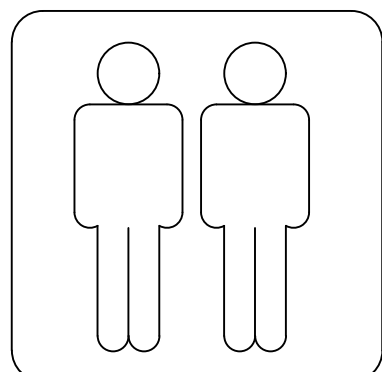
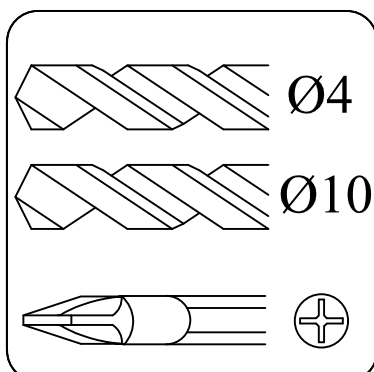
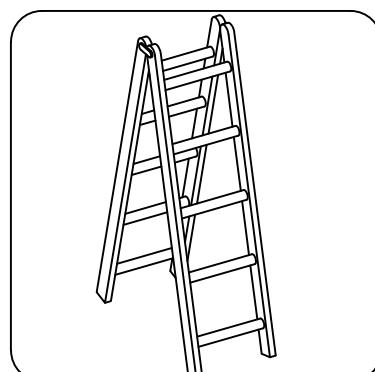
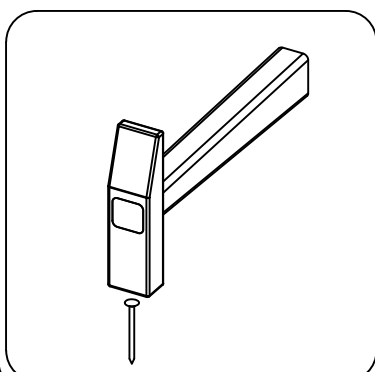
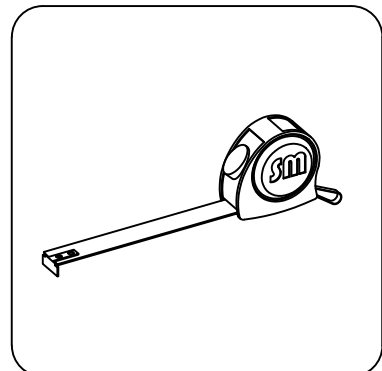
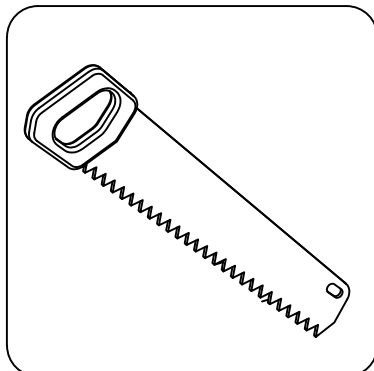
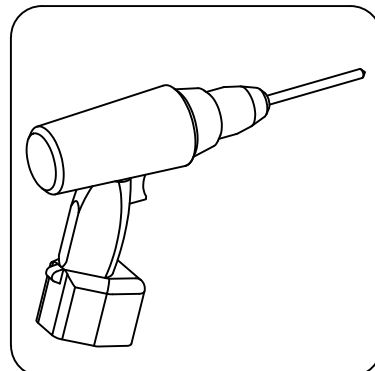
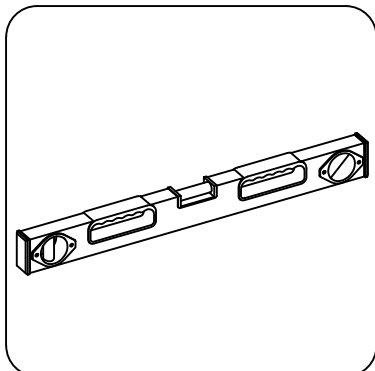
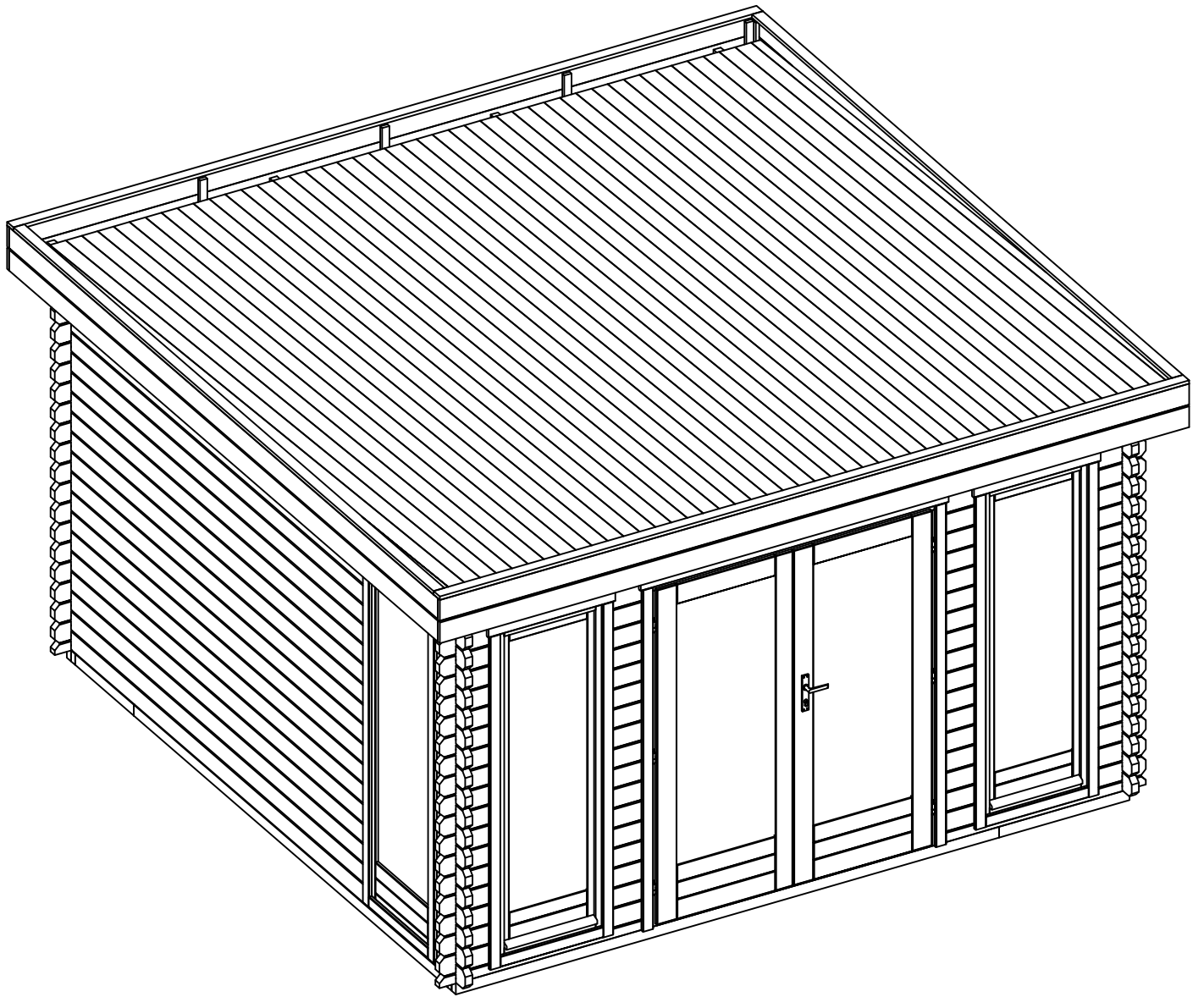


→ || ← 40mm

3,9 x 2,98

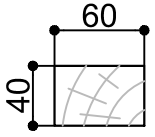
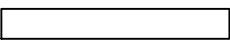
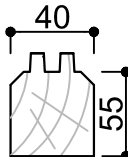
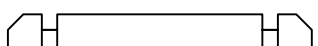
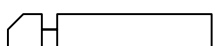
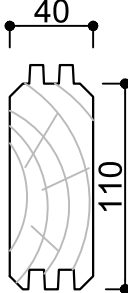
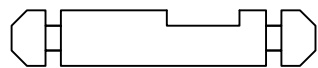
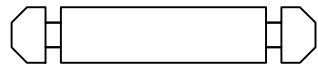
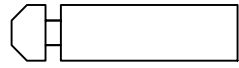
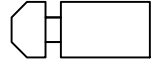


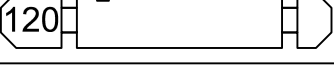
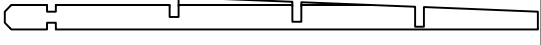
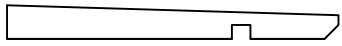
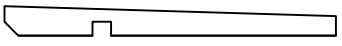
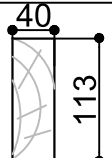

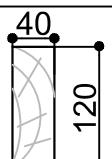

40207



→||←40mm

SPECIFICATION 3,9 x 2,98

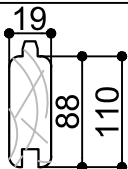
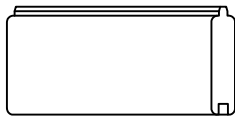
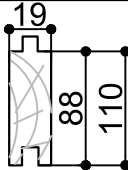
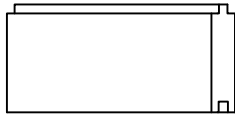
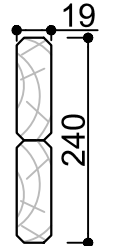
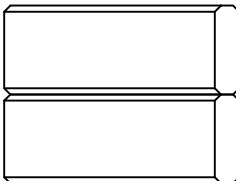
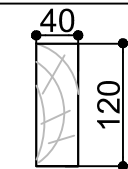
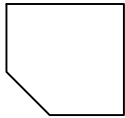
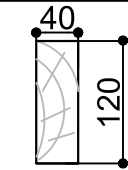

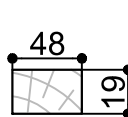
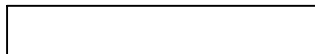
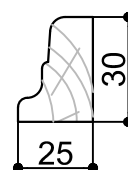
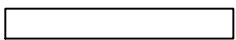
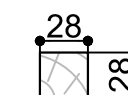
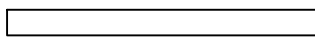
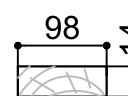
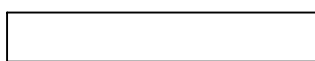
40207

Dim.	Skizze	Pos.	Länge (mm)	Stck.	Name	Ref.
		①	3000	4	Fundamentbalken Lambourdes Foundation beam	283039
		②	720	4		283081
		③	2640	11		283085
		—	—	—		
	 	⑤	3900	1	Zurück Brett Madrier arrière Back board	400013
		⑥	1143	2	Front Brett Madrier avant Front board	400010
		⑦	2980	2	Seiten Brett Madrier latéral Side board	400259
		⑧	3900+1	20	Front/Zurück Brett Madrier avant/arrière Front/Back board	400014
		⑨	2060	32	Seiten Brett Madrier latéral Side board	400260
		⑩	285	66	Front/Seiten Brett Madrier latéral/arrière Front/Side board	400039
		⑪	220	34	Front Brett Madrier avant Front board	400256
		⑫	2980	2	Seiten Brett Madrier latéral Side board	400261
		⑬a	3100	2	Seiten Brett Madrier latéral Side board	400246
	⑬	2400	2	Seiten Brett Madrier latéral Side board	402031	
	—	—	—			
	⑮	642	2	Seiten Brett Madrier latéral Side board	402030	
	⑯	742	2	Seiten Brett Madrier latéral Side board	402032	
		⑰	4100	2	Zurück Brett Madrier arrière Back board	401039
		⑱	4100	4	Sparren Panne faîtière Rafter	404052

→||←40mm

SPECIFICATION 3,9 x 2,98


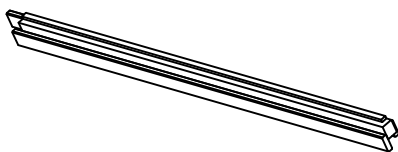

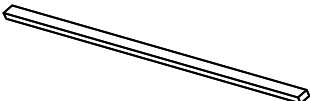
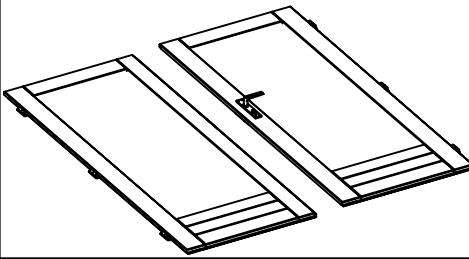
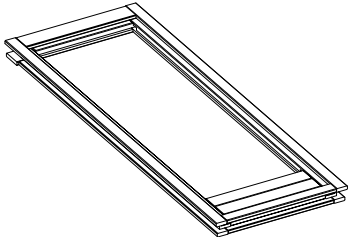
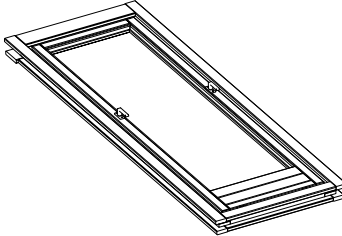
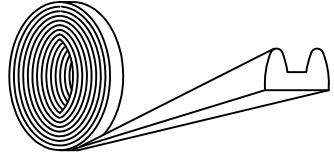
40207

		①9	3150	47 (37)	Dach Bretter Madrier de toit Roof board	284510
		②0	3630	32 (25)	Boden Bretter Plancher bois Floor board	283514
		②1a	3200	1+1	Wind Brett Planche de rive Wind board	285040
		②1b	4138	2		285039
		②3	190	2		287129
		②4	190	2		287130
		②5	4138	2	Wind Brett Planche de rive Wind board	286513
		②6	3118	2		286515
		②7	3640	1		283274
		②8	980	2		283278
		②8	2720	2		283254
		②9	1830	2	Wind Brett	286060
		③0	1830	2	Wind Brett	286059

→||←40mm

SPECIFICATION 3,9 x 2,98

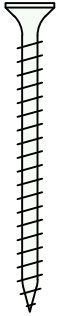
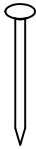
40207

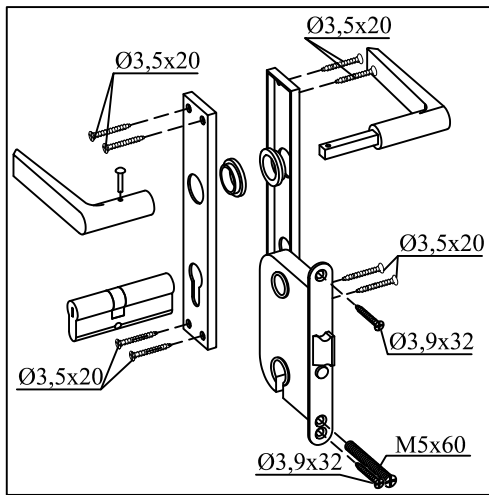
	TR1	1973	1	Türrahmen links Cadre de porte gauche Door frame left	409224
	TR2	1973	1	Türrahmen rechts Cadre de porte droite Door frame right	409225
	TR3	1700	1	Über Türrahmen Montant supérieur Door frame top	409226
	TR4	1500	1	Türstufe Latte de finition bas Door frame bottom	409227
	T1	1850x 765	1	Tür Porte Doors	289020 T1
	T2	1850x 765	1		289020 T2
	F1	1955x 700	2	Fenster Fenêtre Window	409112
	F2	1955x 700	2	Fenster Fenêtre Window	409111
		16,2m	1	Dichtgummi étanchéité en caoutchouc sealing rubber	

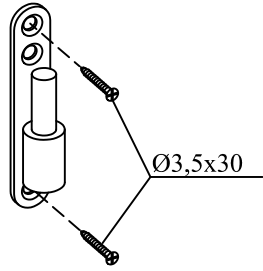
→ || ← 40mm

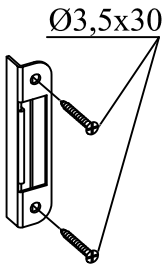
SPECIFICATION 3,9 x 2,98

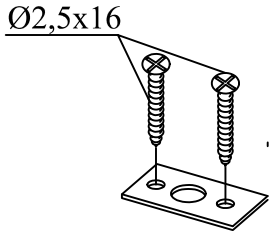
40207


	Pos.	Dim	Stck.
	A	Ø4.5 x 100	12
	B	Ø3.5 x 50	30
	C	Ø3.2 x 39	80
	D	Ø5.0 x 120	18
	C	Ø2.0 x 40	300
	D	Ø2.0 x 50	300

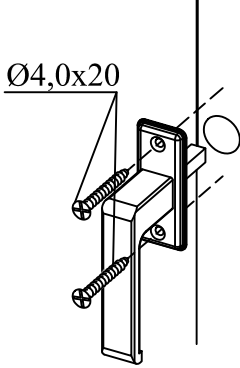


Skizze	Stck.
	6

Skizze	Stck.
	1

Skizze	Stck.
	2

Skizze	Stck.
	2

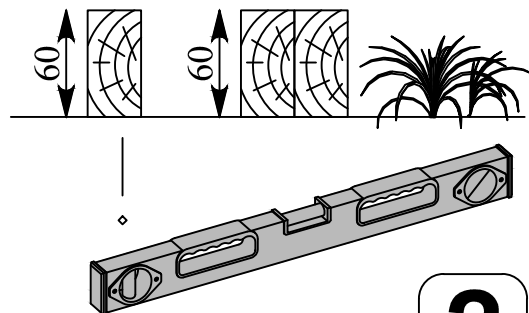
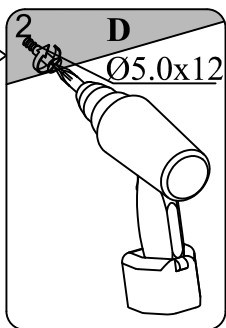
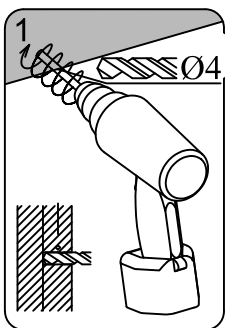
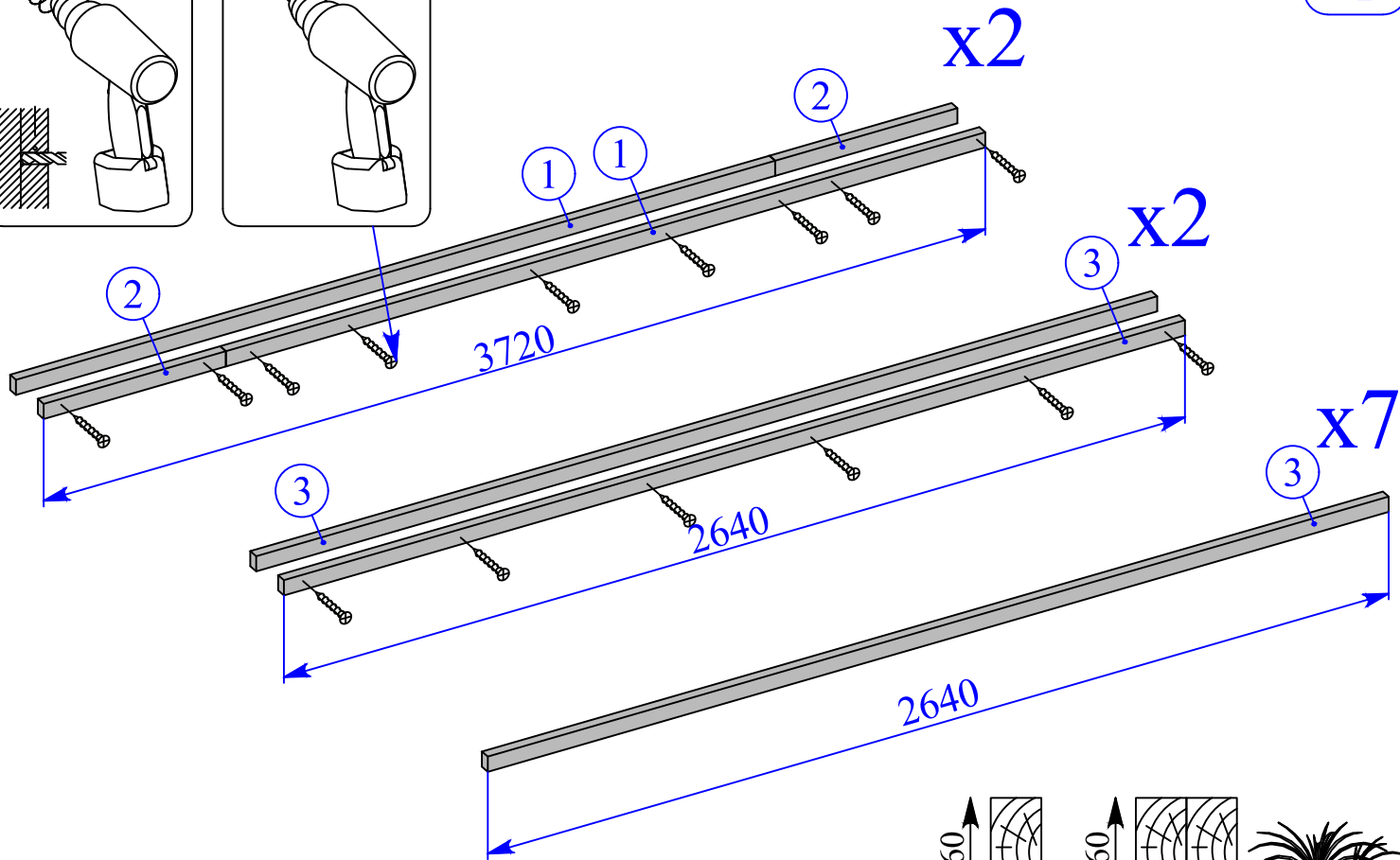
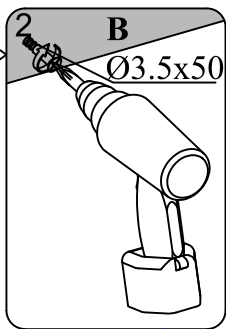
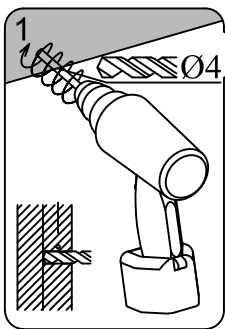
Skizze	Stck.
	4

→||←40mm

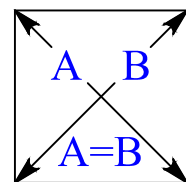
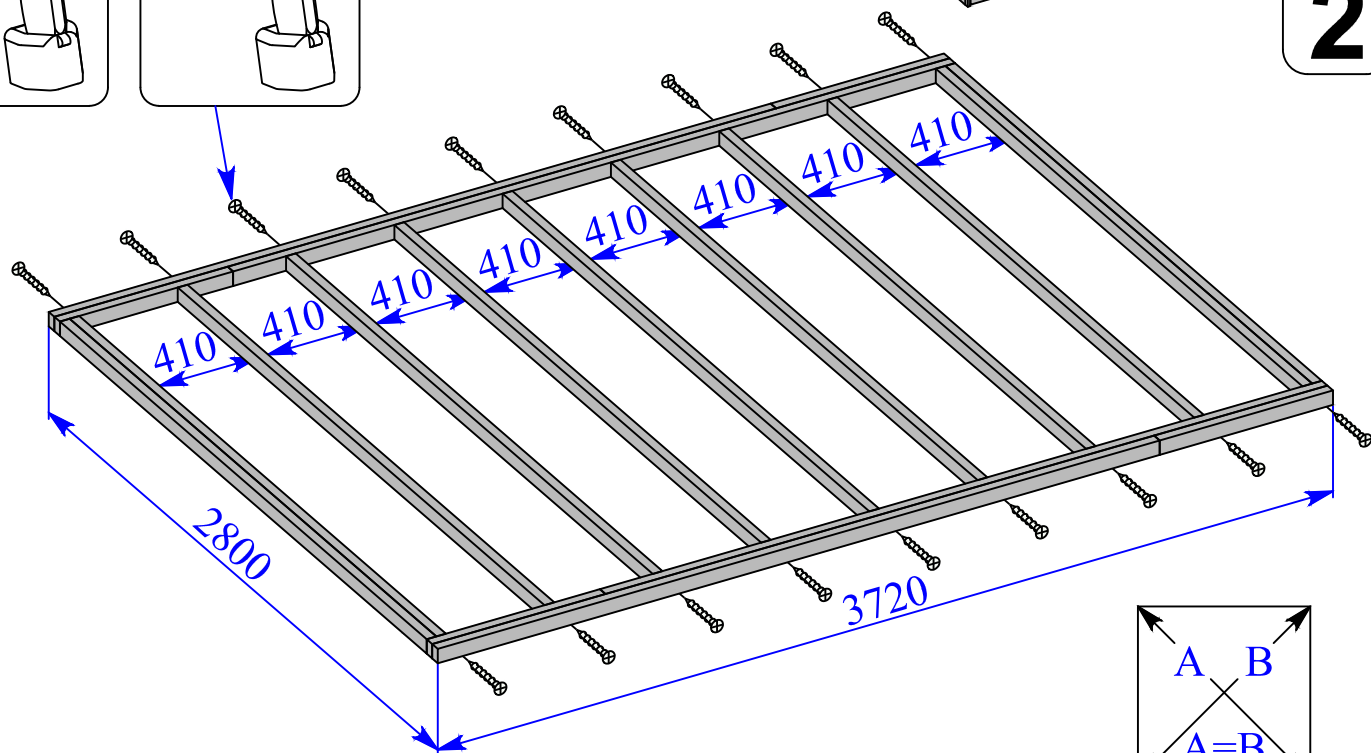
3,9 x 2,98

40207

1



2



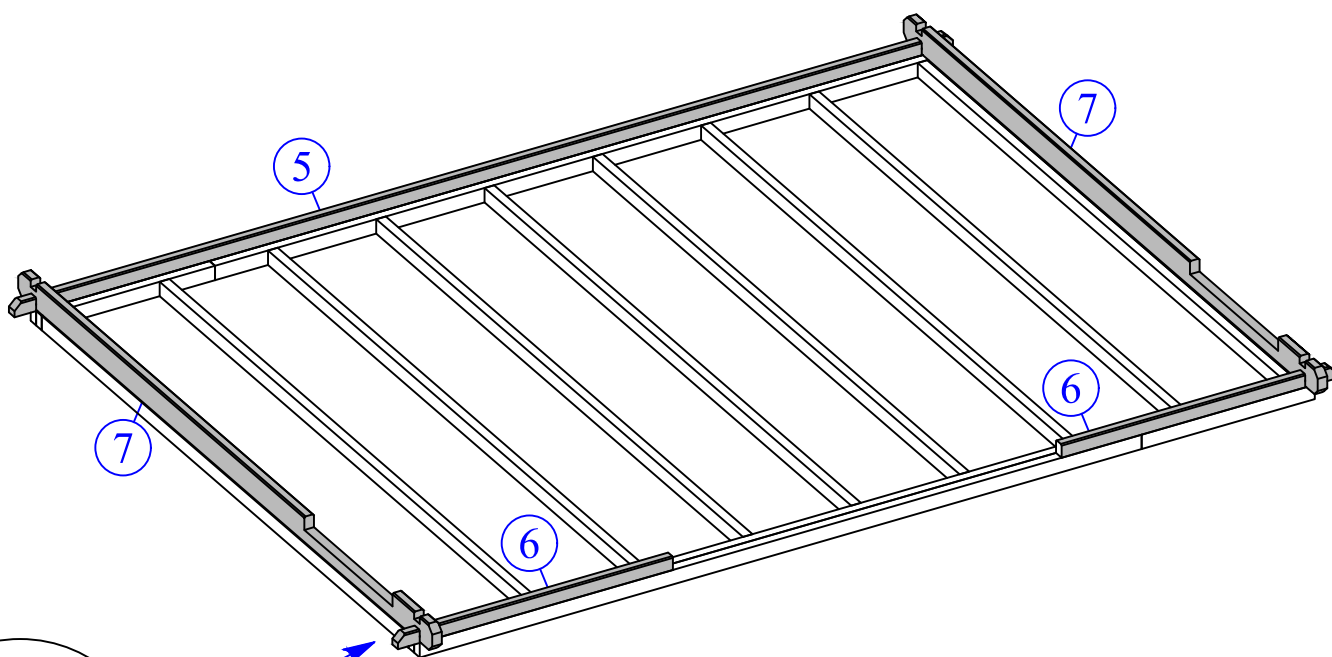
A=B=5261mm

→||←40mm

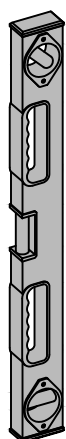
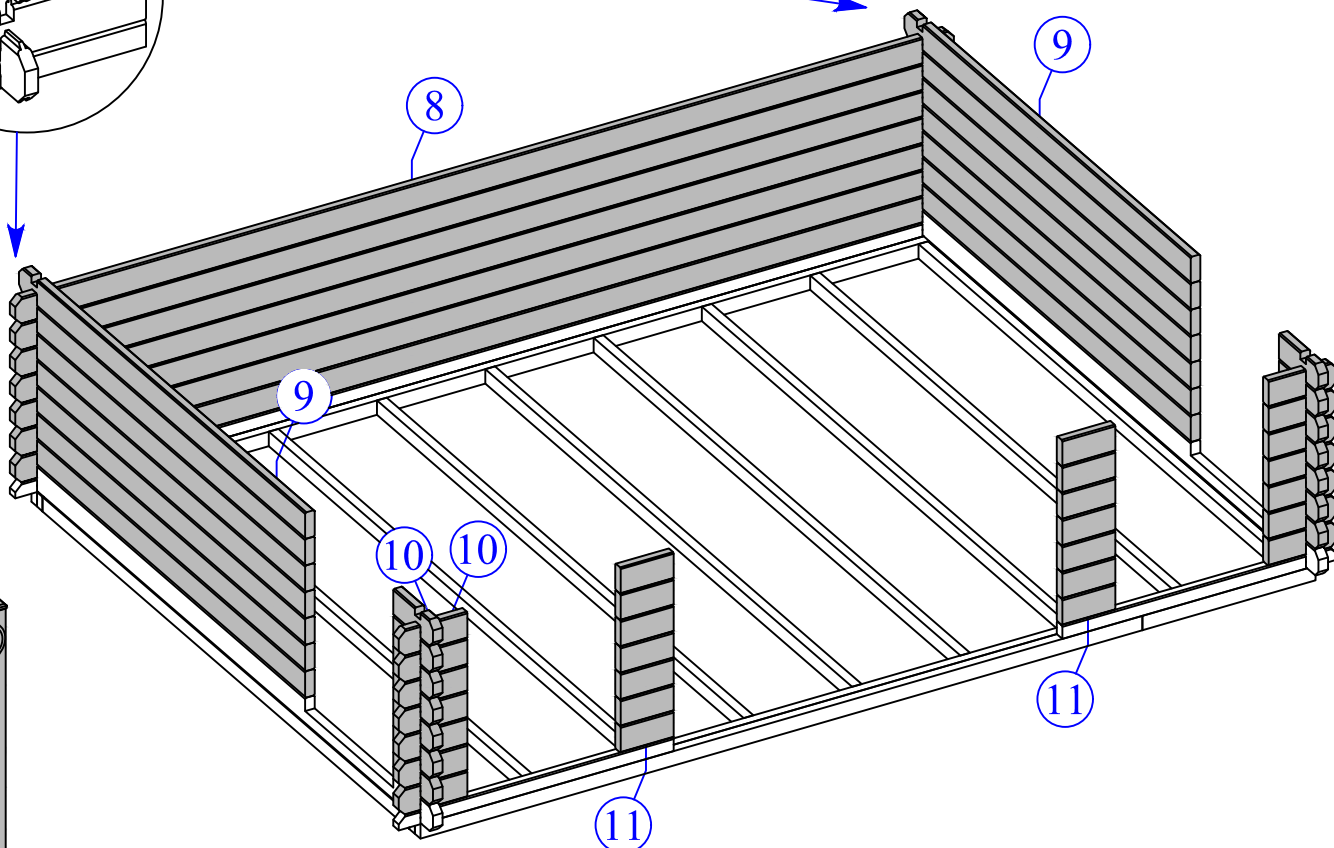
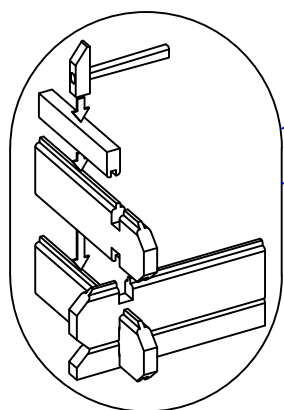
3,9 x 2,98

40207

3



4

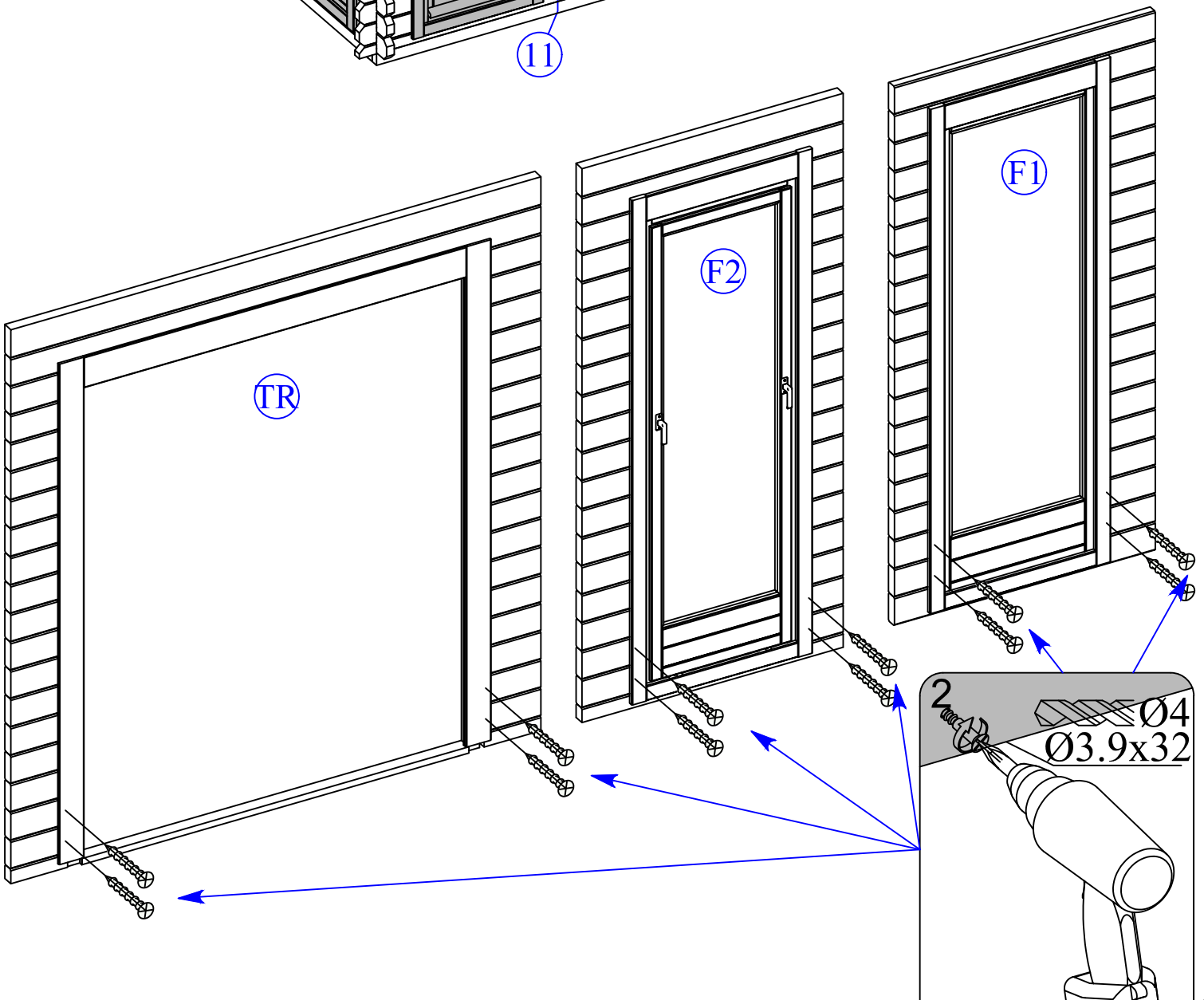
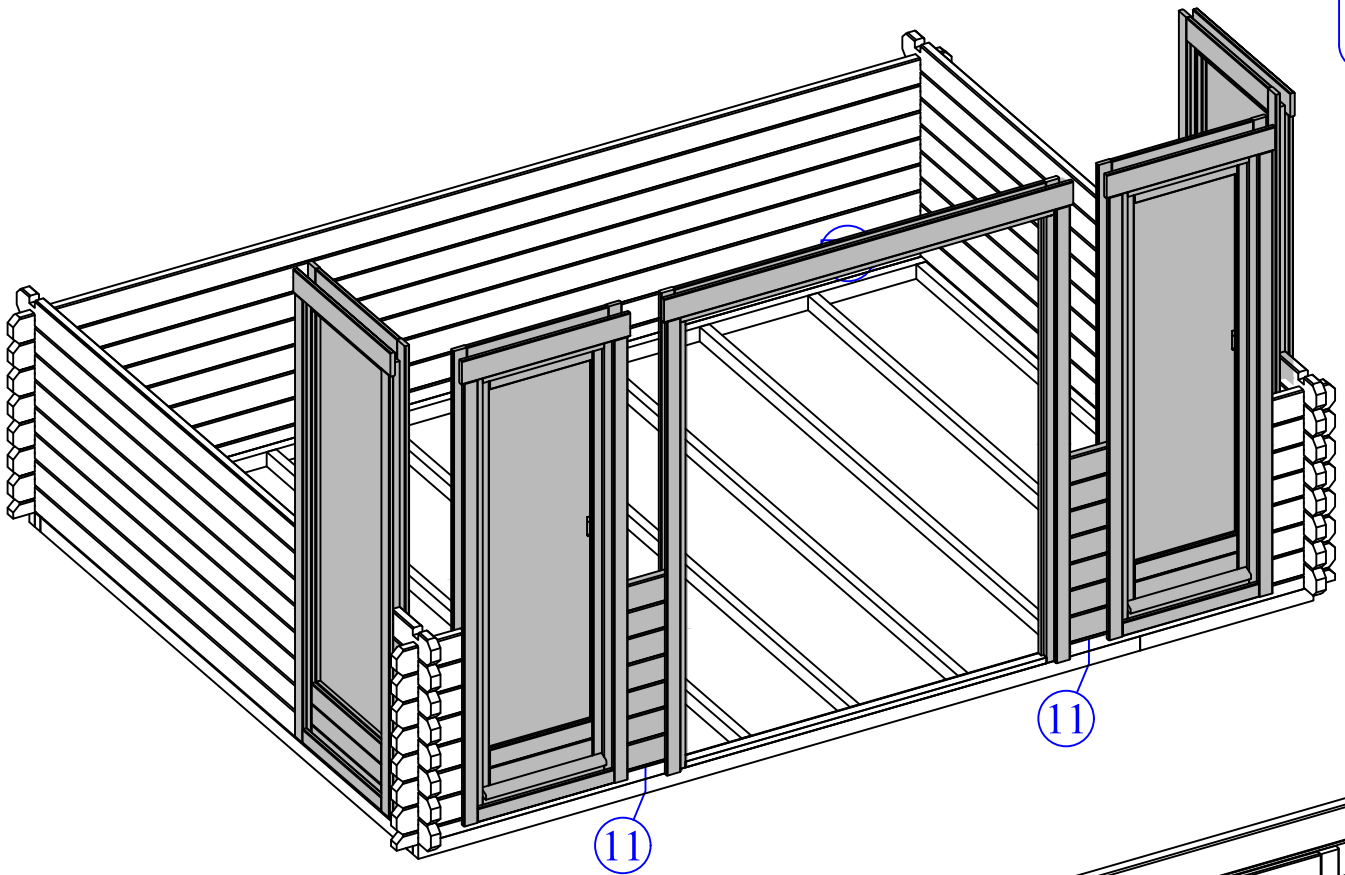


→||←40mm

3,9 x 2,98

40207

5

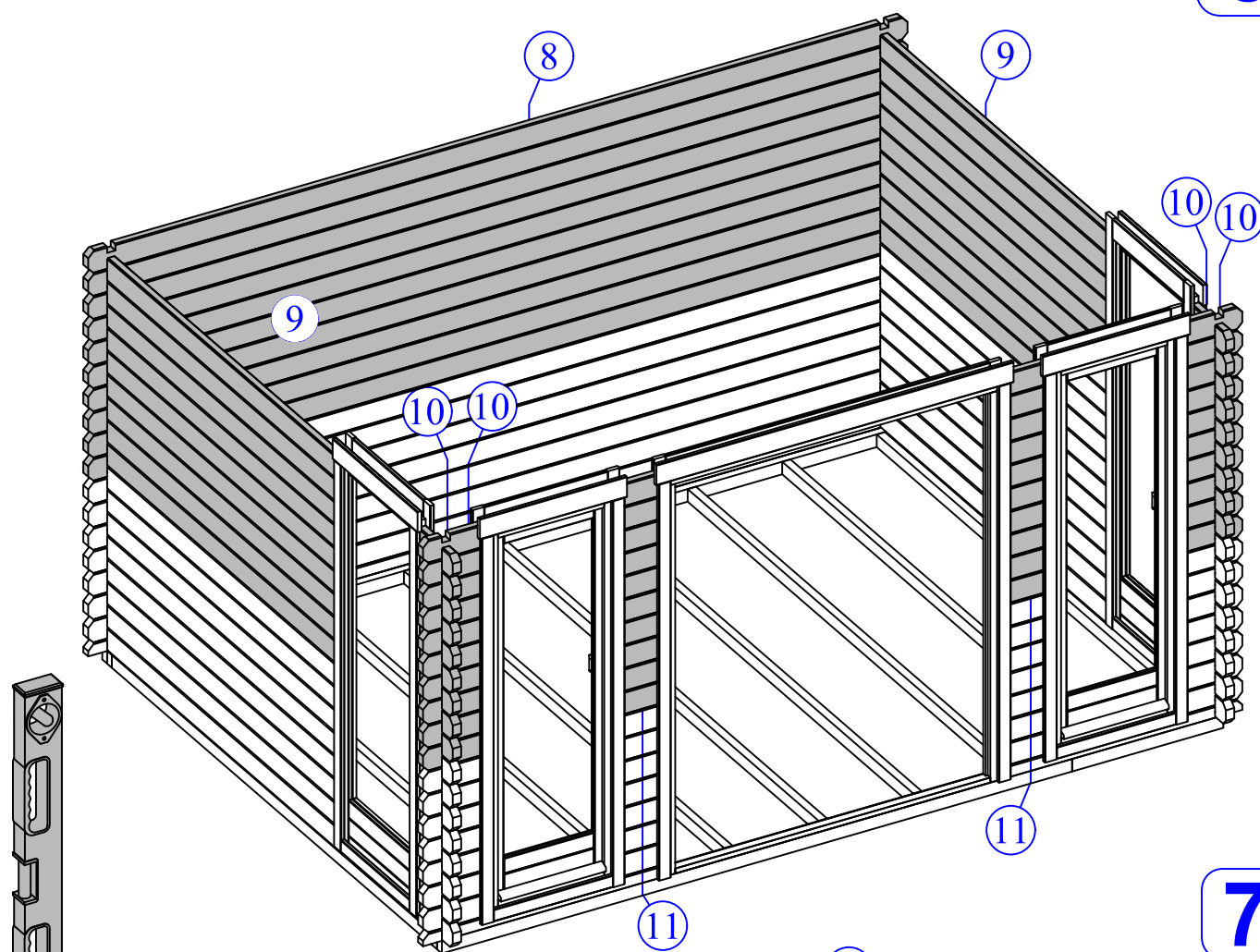


→ || ← 40mm

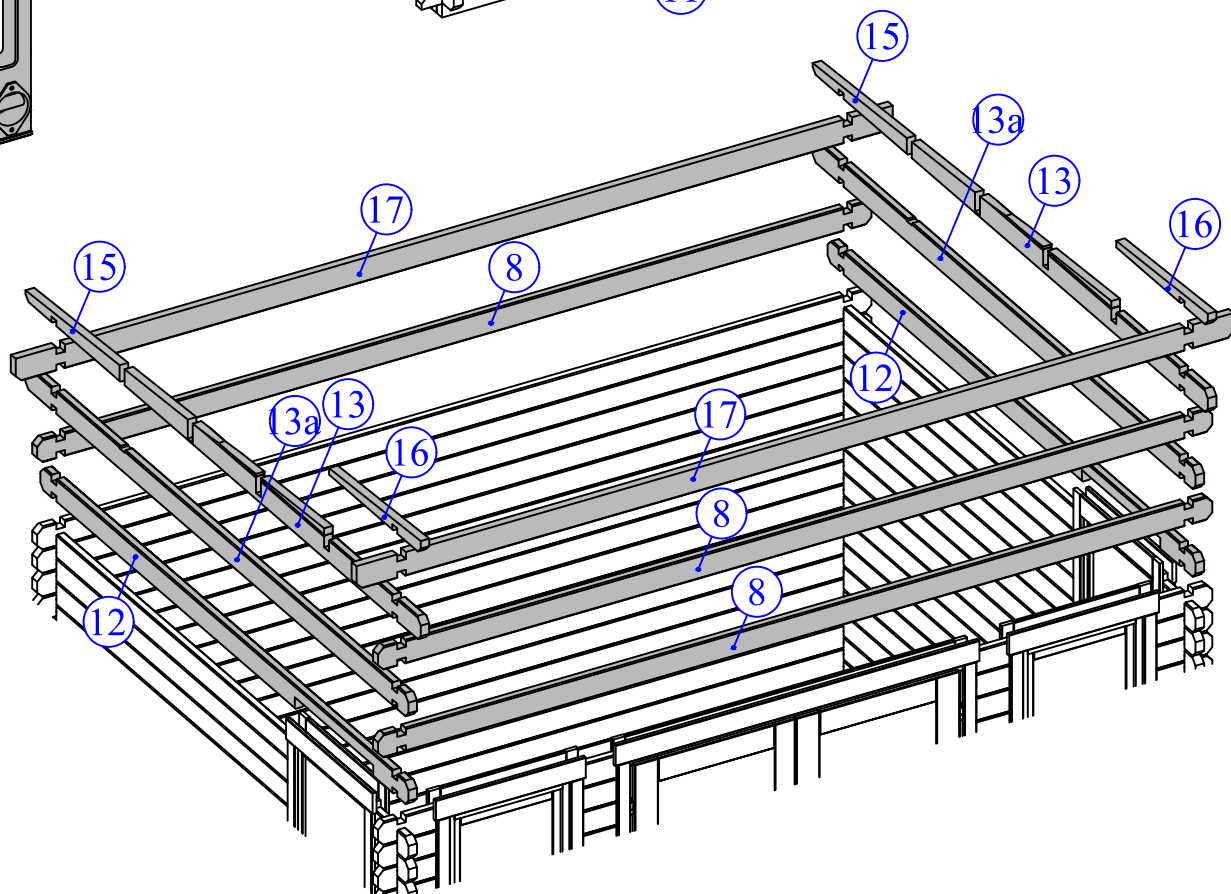
3,9 x 2,98

40207

6



7

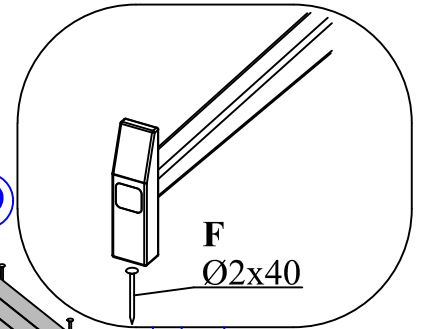
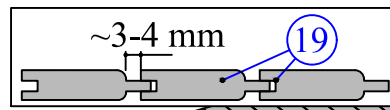
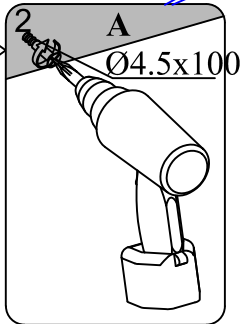
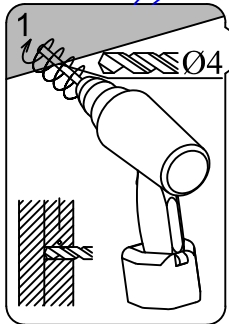
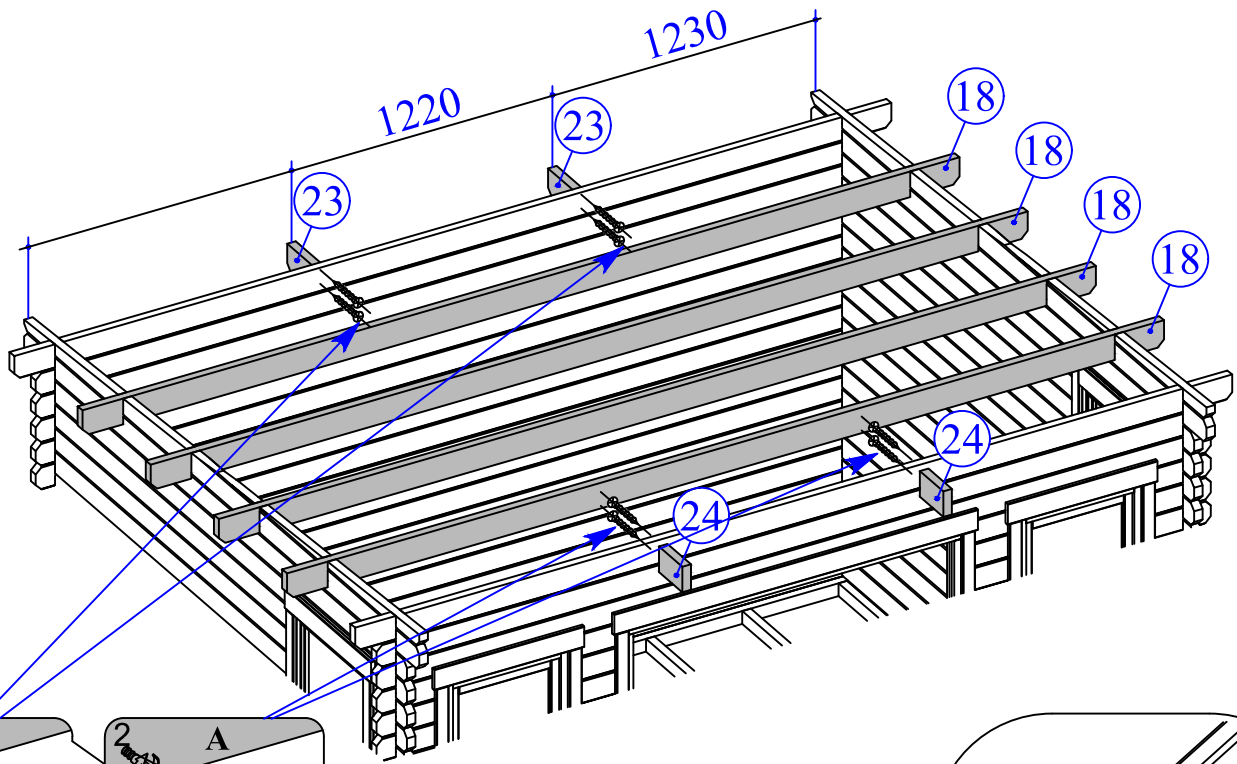


→||←40mm

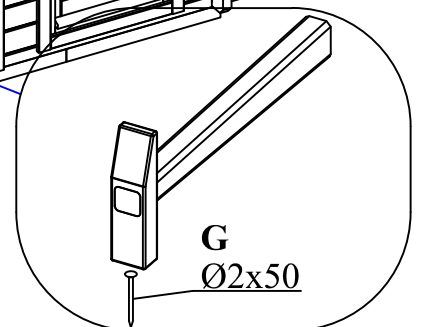
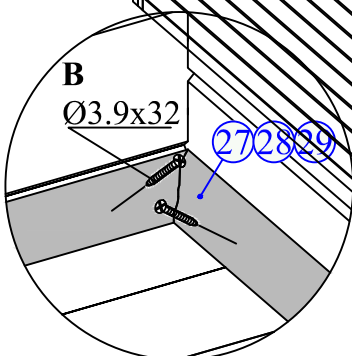
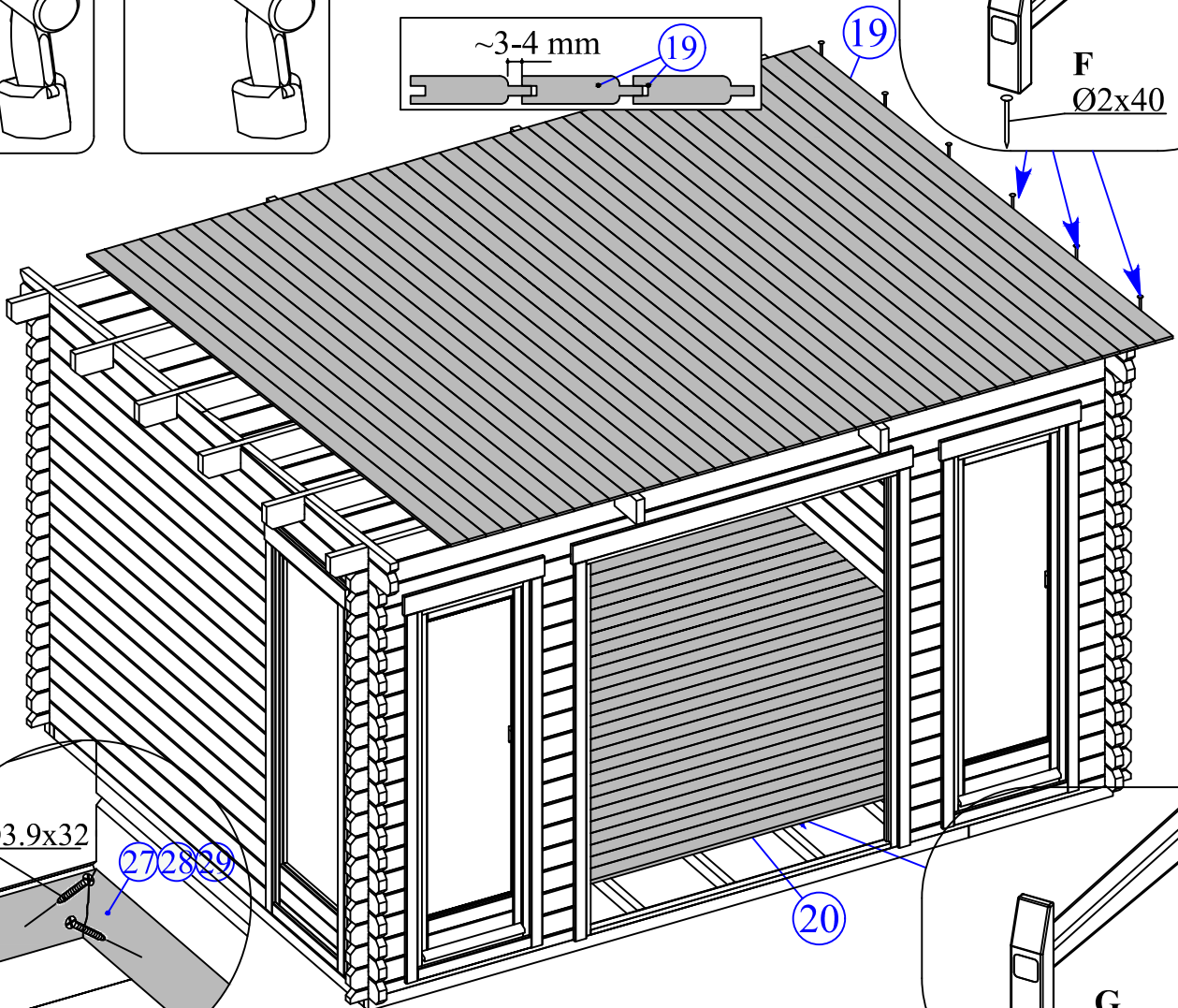
3,9 x 2,98

40207

8



9

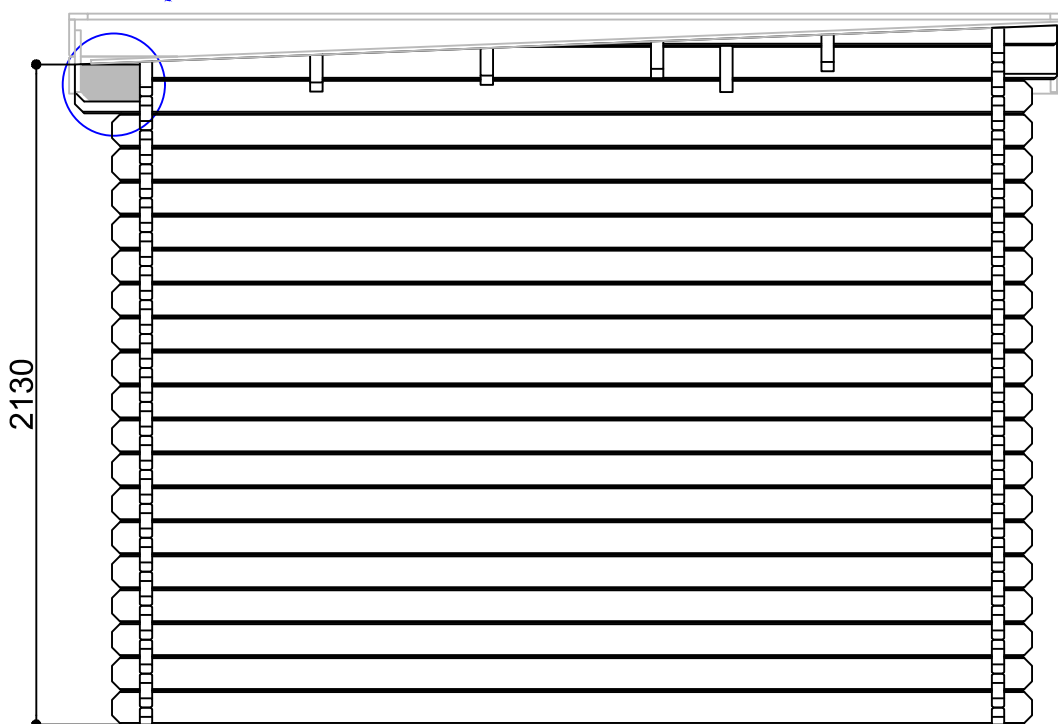
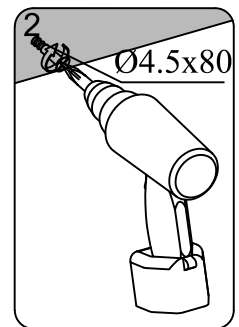
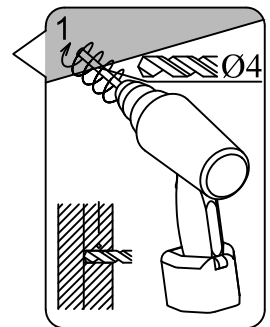
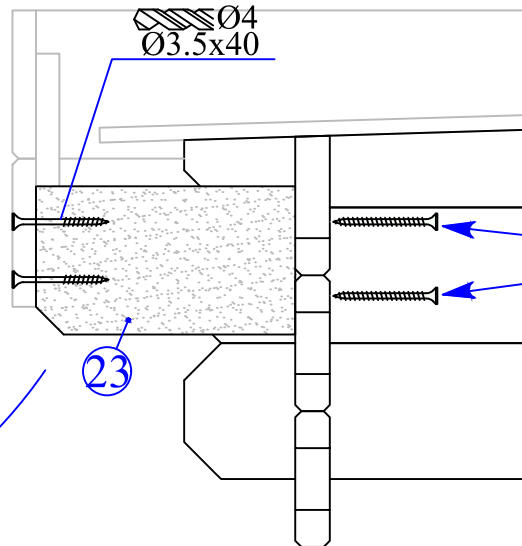
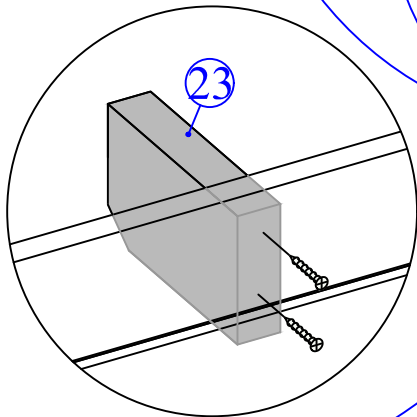
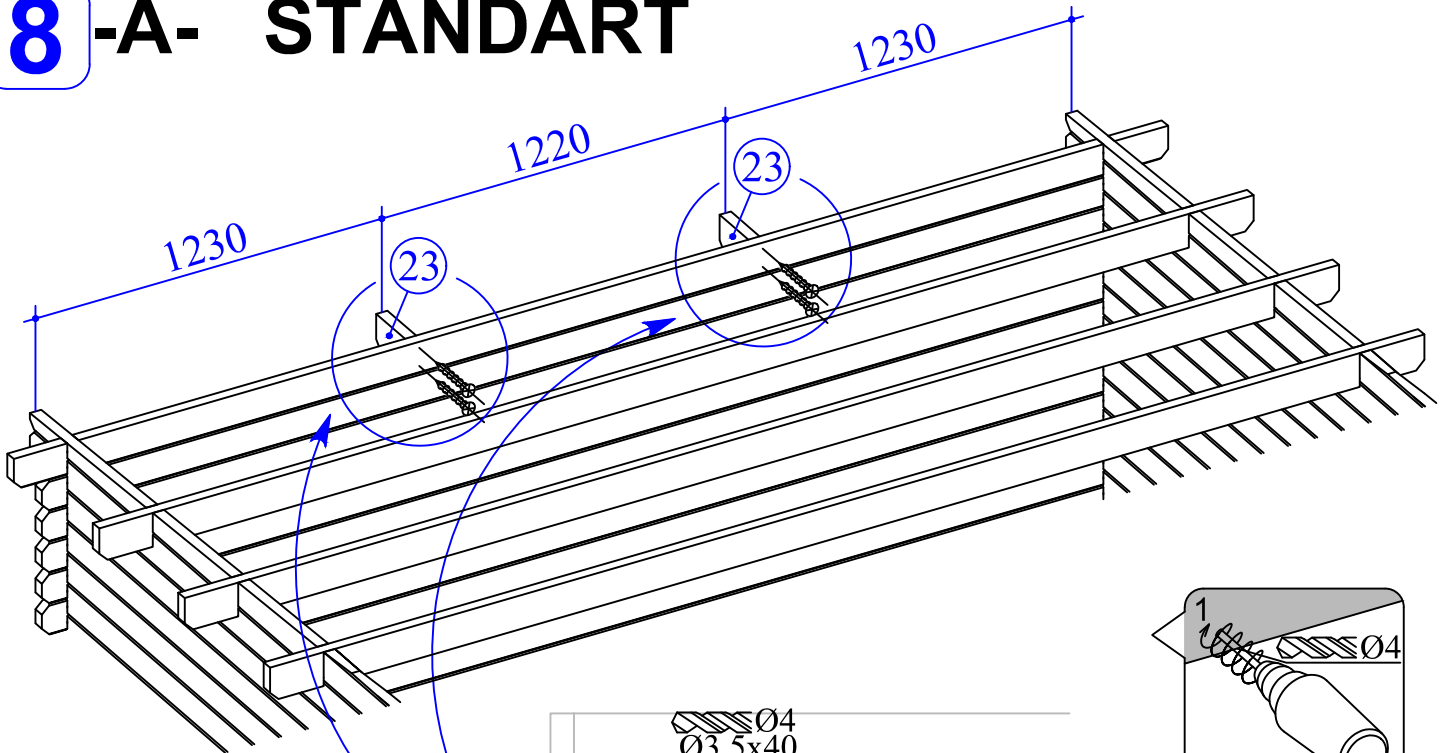


→||←40mm

3,9 x 3,9

40207

8-A- STANDART

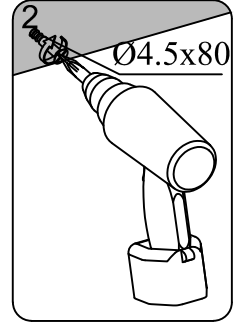
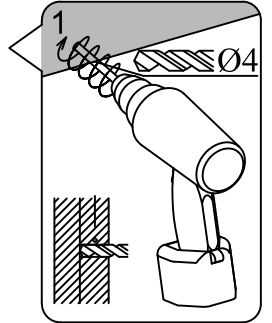
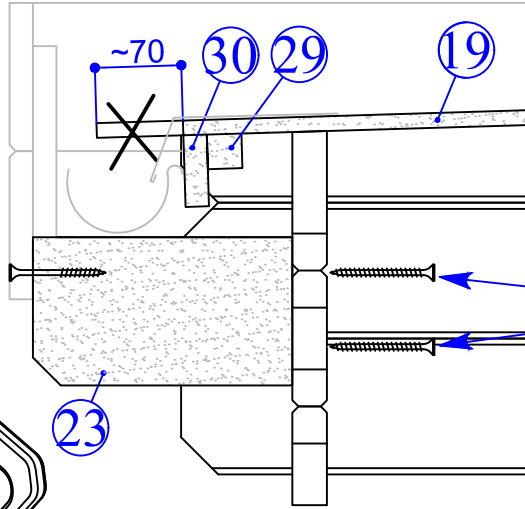
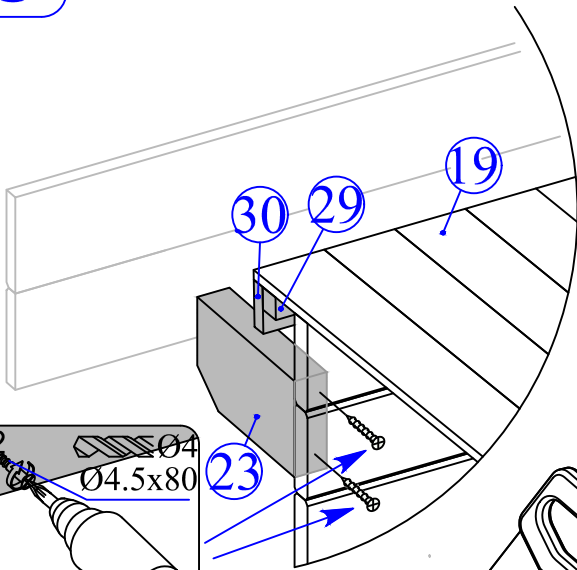
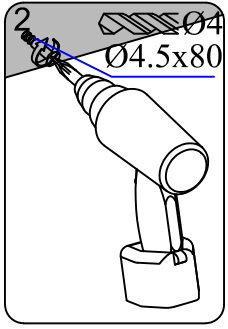


→||←40mm

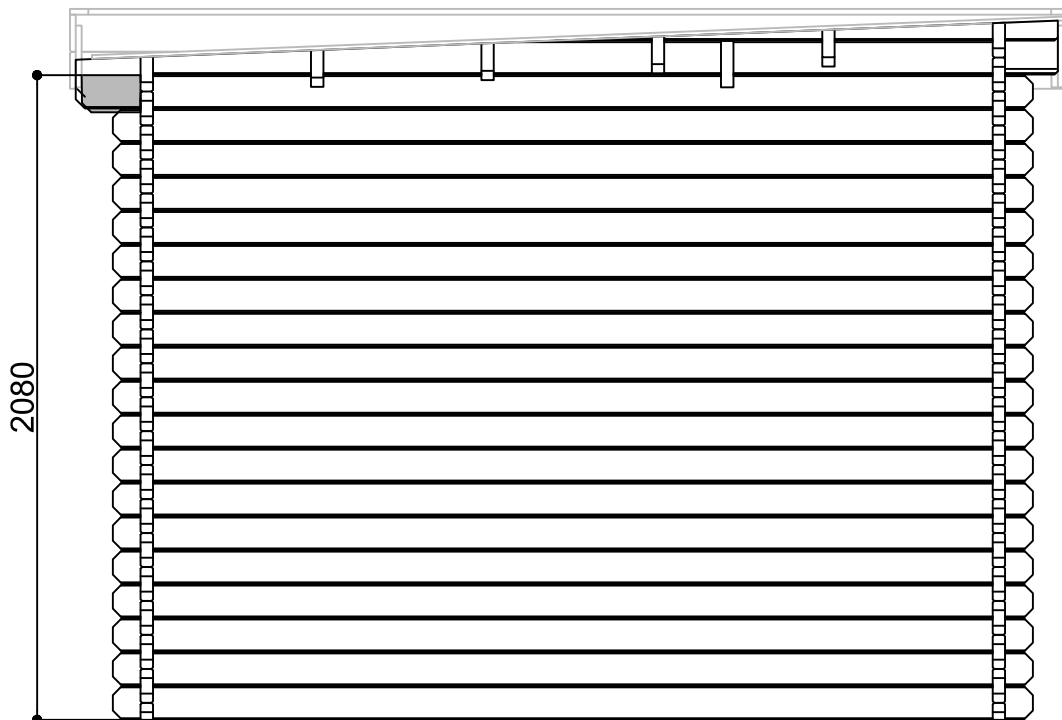
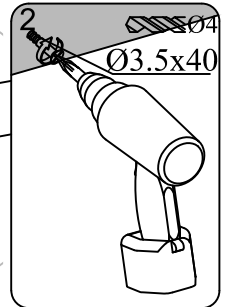
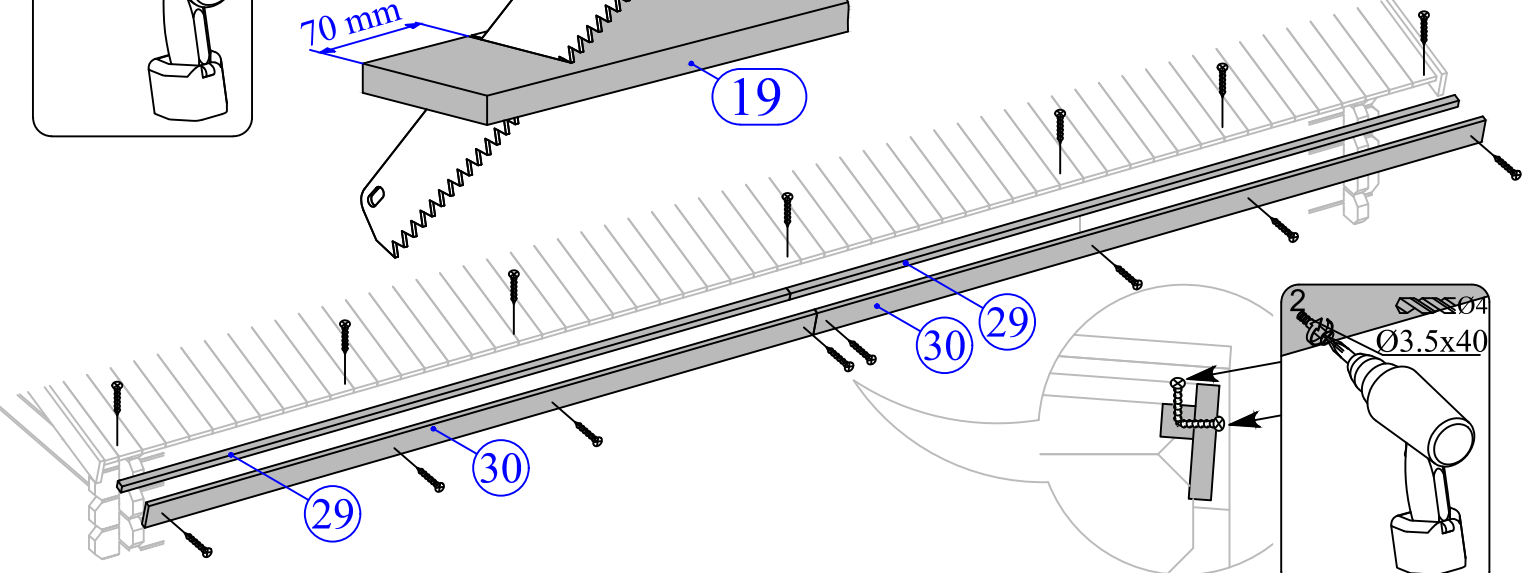
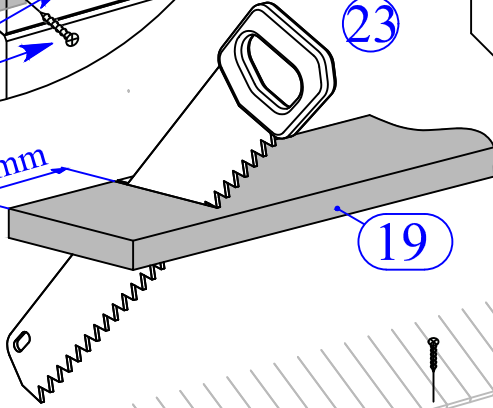
3,9 x 3,9

40207

8 -B- MODIFY



70 mm

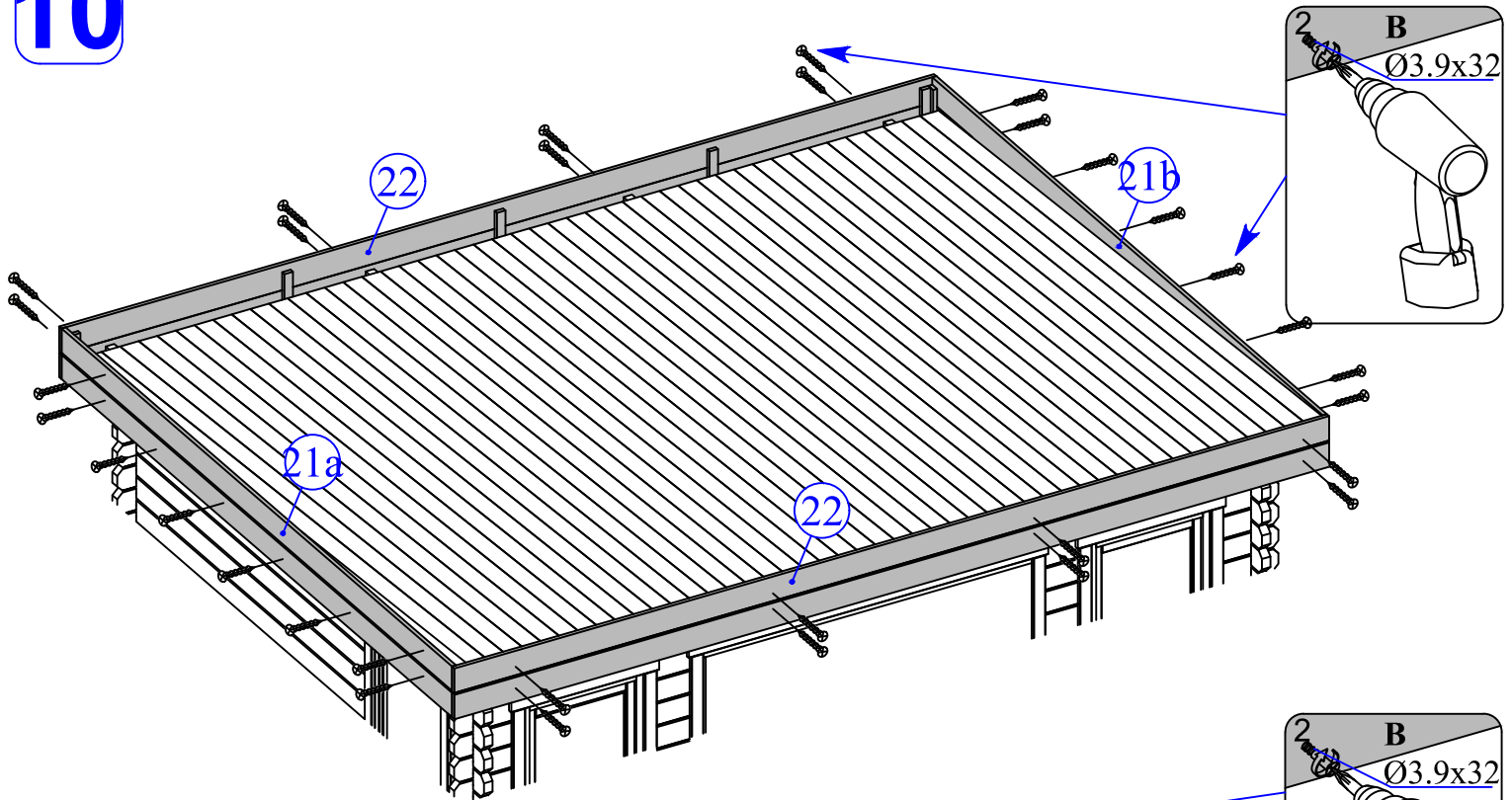


→||←40mm

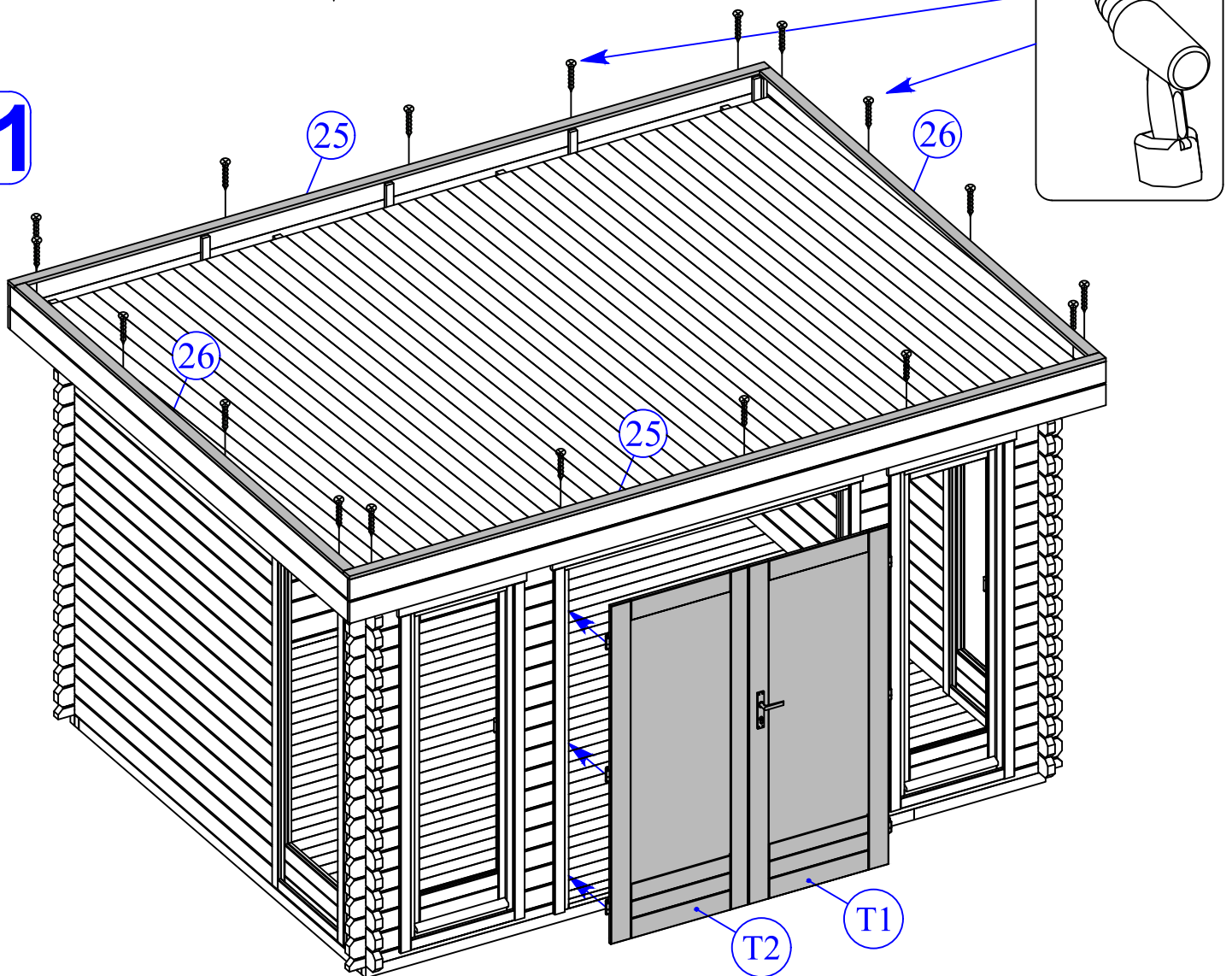
3,9 x 2,98

40207

10



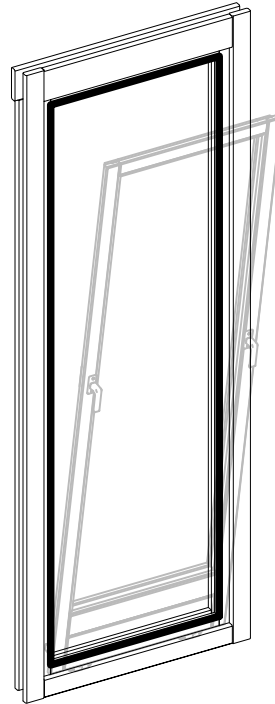
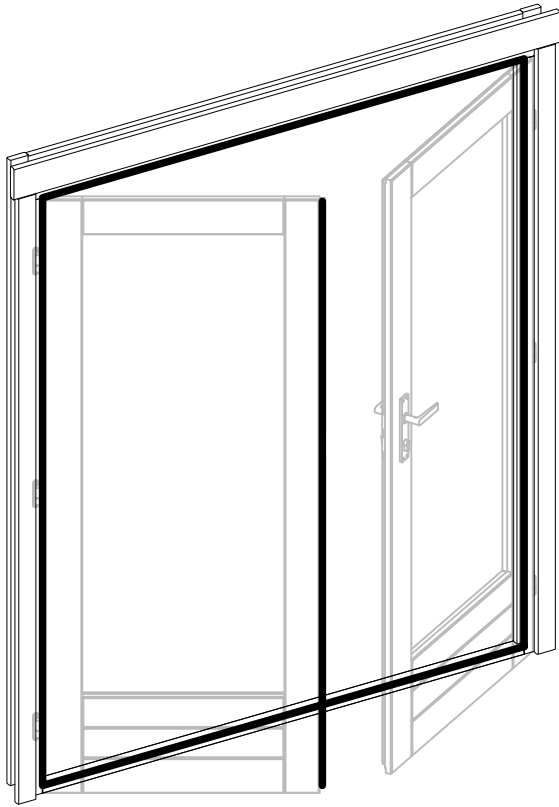
11



→||←40mm

3,9 x 2,98

40207



Dichtgummi
étanchéité en caoutchouc
sealing rubber

