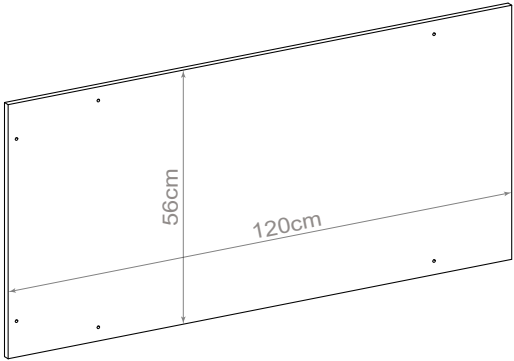
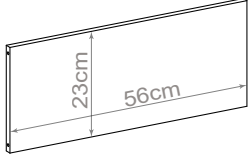
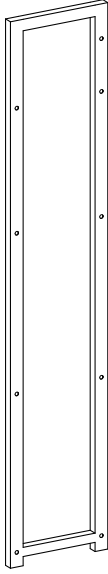
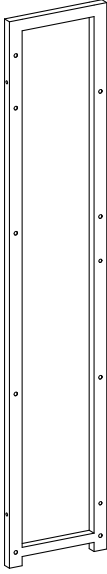
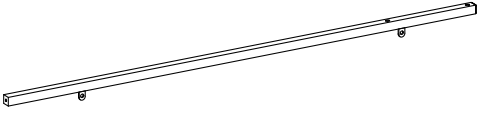
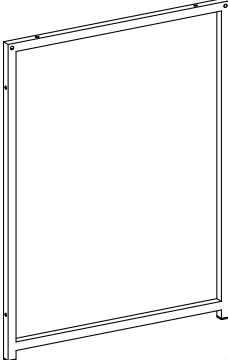
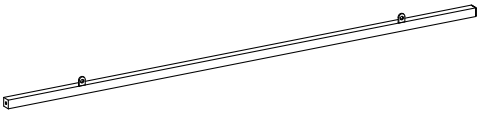
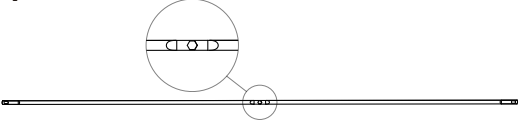



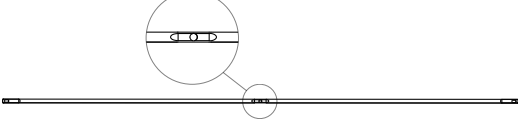

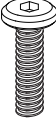
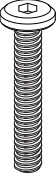

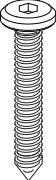

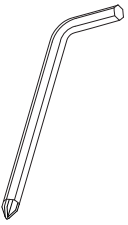


**INSTRUCTION MANUAL/BEDIENUNSANLEITUNG/NOTICE D'UTILISATION/  
MANUAL DE INSTRUCCIONES DE USO/MANUALE DI ISTRUZIONI**

**PARTS LIST/STÜCKLISTE/PARTS LIST/LISTA DE PIEZAS/LISTA DEI PEZZI**

<p><b>A</b></p>  <p>1pc</p>	<p><b>B</b></p>  <p>3pcs</p>	<p><b>C</b></p>  <p>1pc</p>	<p><b>D</b></p>  <p>1pc</p>			
<p><b>E</b></p>  <p>1pc</p>	<p><b>G</b></p>  <p>1pc</p>					
<p><b>F</b></p>  <p>1pc</p>						
<p><b>H</b></p>  <p>2pcs</p>	<p><b>J</b></p>  <p>1pc</p>	<p><b>K</b></p>  <p>M4 2psc</p>	<p><b>L</b></p>  <p>M4×6 2pcs</p>			
<p><b>I</b></p>  <p>2pcs</p>						
<p><b>M</b></p>  <p>M6×12 4pcs</p>	<p><b>N</b></p>  <p>M6×28 6pcs</p>	<p><b>O</b></p>  <p>M6×40 4pcs</p>	<p><b>P</b></p>  <p>M5×12 8pcs</p>	<p><b>Q</b></p>  <p>M5×45 12pcs</p>	<p><b>R</b></p>  <p>6pcs</p>	<p><b>S</b></p>  <p>1pc</p>

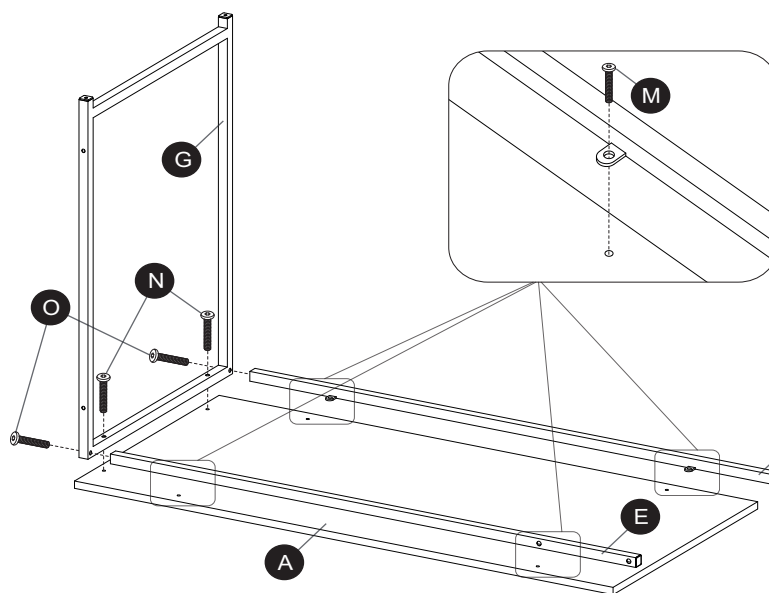
**RETAIN FOR FUTURE REFERENCE  
FÜR KÜNFTIGE VERWENDUNG AUFBEWAHREN  
A CONSERVER POUR UNE UTILISATION FUTURE  
CONSERVAR PARA SER LEÍDO POR CADA NUEVO USUARIO  
ANTES DE UTILIZAR EL ARTÍCULO POR PRIMERA VEZ  
CONSERVARE PER CONSULTAZIONI FUTURE**



**Warning!**  
**Warnung!**  
**Attention !**  
**Atención!**  
**Avvertimento!**

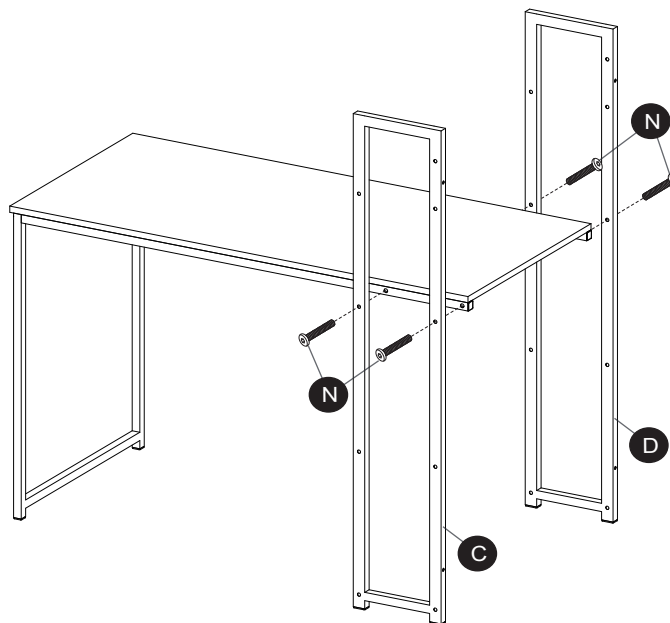
Tight all the screws to 60% first then tight to 100%.  
 Während der Montage alle Schrauben zuerst 60% anziehen, dann zu 100%.  
 Serrez toutes les vis à 60% d'abord puis serrez à 100%.  
 Primero apriete los tornillos al 60% y después al 100%.  
 Stringere le viti dapprima al 60% e successivamente completamente al 100%.

1



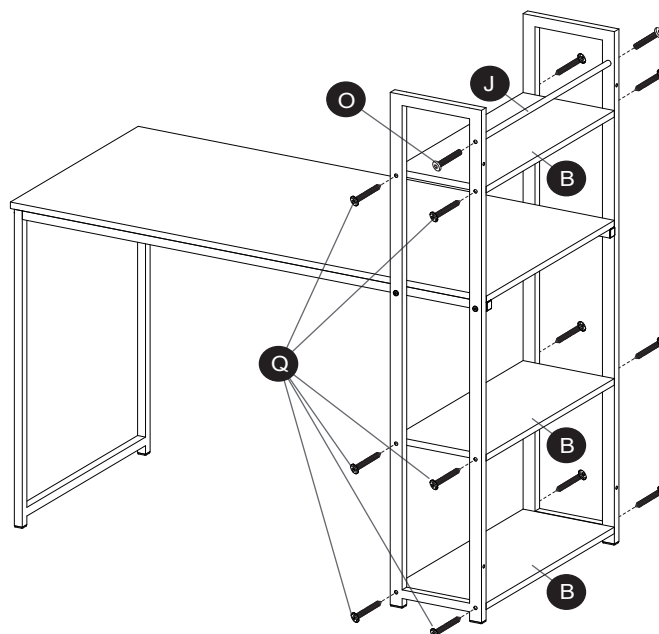
A:1pc M:4pcs  
 E:1pc N:2pcs  
 F:1pc O:2pcs  
 G:1pc S:1pc

2



C:1pc N:4pcs  
 D:1pc S:1pc

3



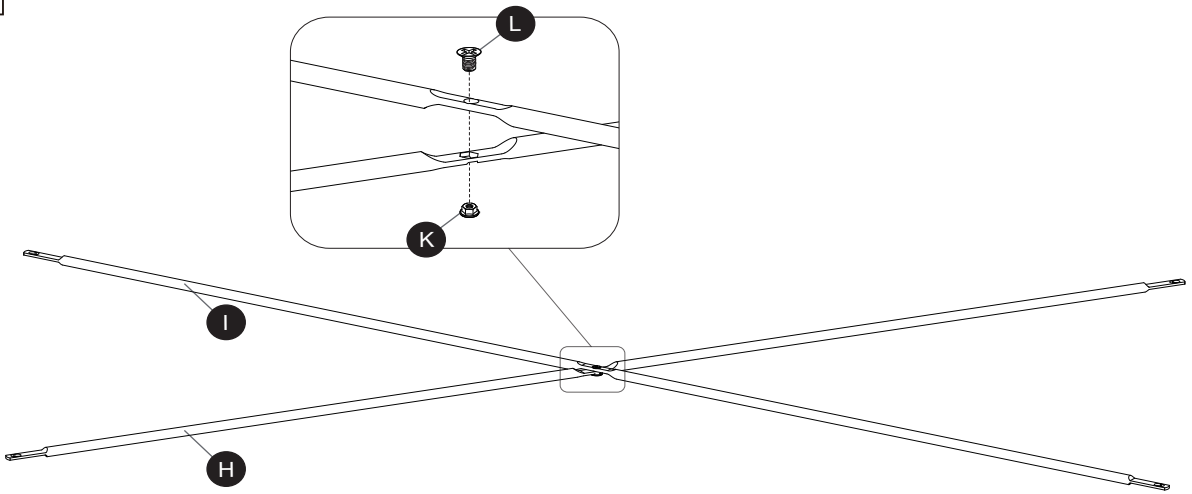
B:3pcs O: 2 pcs  
 J:1pc Q:12pcs  
 S:1pc



**Warning!**  
**Warnung!**  
**Attention !**  
**Atención!**  
**Avvertimento!**

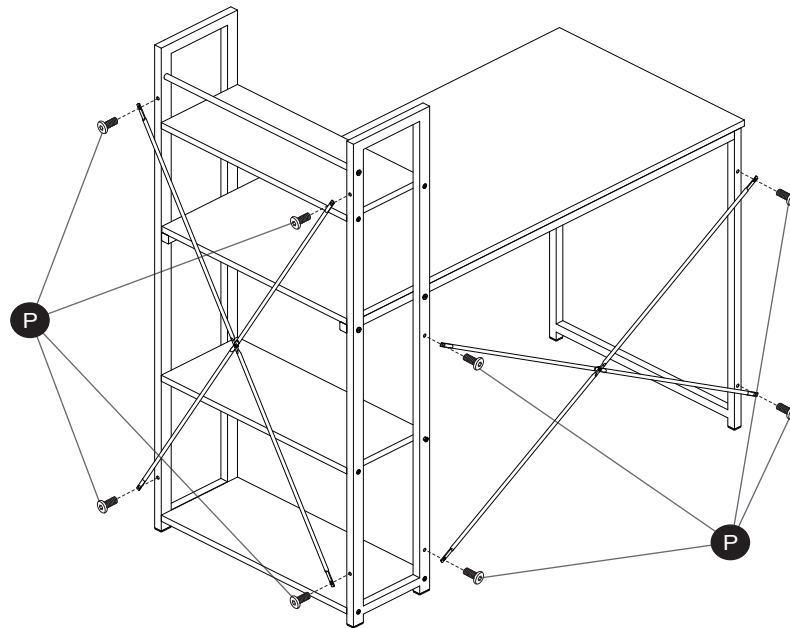
Tight all the screws to 60% first then tight to 100%.  
Während der Montage alle Schrauben zuerst 60% anziehen, dann zu 100%.  
Serrez toutes les vis à 60% d'abord puis serrez à 100%.  
Primero apriete los tornillos al 60% y después al 100%.  
Stringere le viti dapprima al 60% e successivamente completamente al 100%.

4



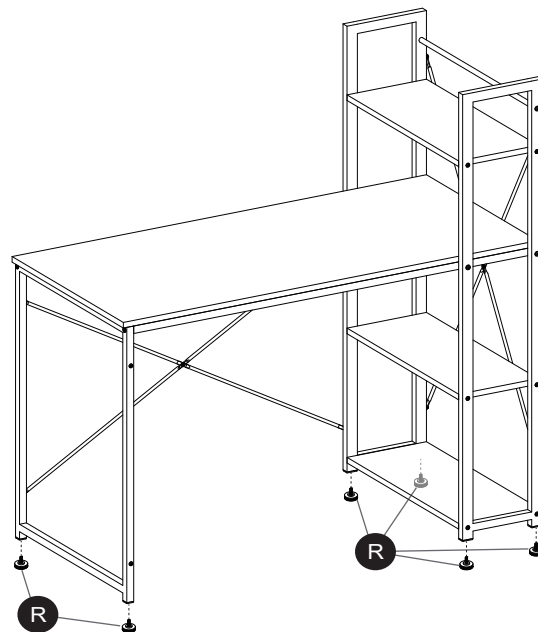
H:1pc×2 K:1pc×2  
I :1pc×2 L:1pc×2  
S:1pc

5



P:8pcs  
S:1pc

6



R:6pcs