



LEONARDO

# LIVING<sup>®</sup>

WOHNERLEBNIS GLAS

## **Aufbauanweisung Assembly instruction LEONARDO living - CUBE**

- Unterteil 189**
- Lowboard 189**

Alle Aufbauanweisungen finden Sie auch unter [www.collection-c.de](http://www.collection-c.de) unter Downloads!  
All assembly instructions are available for download on [www.collection-c.de](http://www.collection-c.de)!

BY **collection**  <sup>®</sup>  
Design trifft Bedarf.

D

Sehr geehrter Kunde,

als Möbelproduzent möchten wir Sie darüber informieren, dass eine Befestigung nur so gut ist wie die Verbindung zwischen Befestigungsmaterial (Dübel) und Mauerwerk. Prüfen Sie bei Hängeelementen Ihr Mauerwerk und verwenden Sie nur dafür vorgesehene Dübel aus dem Fachmarkt. Letztendlich ist der Monteur für die Befestigung am Mauerwerk verantwortlich.

Die Montage und das Verlegen der Elektroartikel sind nur von autorisiertem Fachpersonal durchzuführen. Beachten Sie die Beschreibung und die Gewichtsangaben in der Montageanleitung.

Halten Sie bitte die angegebenen max. Gewichtsangaben ein. Bei Überlastungen, die durch spielende Kinder, Menschen, Material oder sonstige Einwirkungen entstehen, übernehmen wir als Möbelproduzent keine Haftung!

Die einwandfreie Funktion des Möbels ist nur bei lot- und waagerechter Aufstellung gewährleistet. Die Türen sind vorjustiert, müssen aber ggf. aufgrund örtlicher Bedingungen neu ausgerichtet / eingestellt werden!

Alle elektrischen Installationen sind nach den gültigen Normen bzw. Vorschriften von VDE, CE, MM gefertigt. Die zu verwendende Leuchtmittelstärke ist auf der jeweiligen Lampenfassung angegeben.

Bei Nichteinhaltung der max. Wattzahl besteht durch Überhitzung Brandgefahr. Das Zudecken der Leuchtmittel ist wegen Brandgefahr zu unterlassen!

Alle Schrauben sowie tragende Verbindungsteile sollten nach 5 bis 6 Wochen nachgezogen werden, um eine dauerhafte Standsicherheit zu gewähren!

Keine scheuernden Putzmittel verwenden!

Werden Betriebs-, Bedienungs- oder Montageanweisungen nicht befolgt, Änderungen an den Produkten vorgenommen, Teile ausgewechselt oder Verbrauchsmaterialien verwendet, die nicht den Originalteilen entsprechen, so entfällt jegliche Gewährleistung oder Haftungsansprüche.

GB

Dear Customer,

As a furniture manufacturer we would like to point out that an attachment is only as good as the connection between the attachment material (dowel) and masonry. In the case of suspension elements you should check your masonry and only use the appropriate dowels from a specialist store. Ultimately it is the person carrying out the installation who is responsible for attachment to the masonry.

The installation and laying of electrical lines and other items must only be performed by authorized specialists. Please note the descriptions and weight information in the installation instructions.

Please observe the stated maximum weights; in the case of mechanical overloads caused by playing children, other individuals, materials etc. we do not accept any liability as the manufacturer of the furniture!

The furniture is only guaranteed to work perfectly if it is set up to be plumb and horizontal. The doors have been pre-adjusted, but may need to be realigned/readjusted in accordance with local conditions!

All electric installations have been produced in accordance with the latest norms and regulations, such as those of the VDE (Association of German Electrical Engineers), CE and MM. The power of the bulbs to be used is marked on the respective light fitting.

If the maximum number of watts stated on the fitting is not complied with, there is a danger of fire from overheating. Covering the lamps and bulbs is strictly prohibited due to the danger of fire!

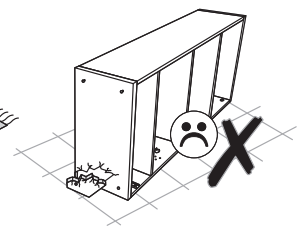
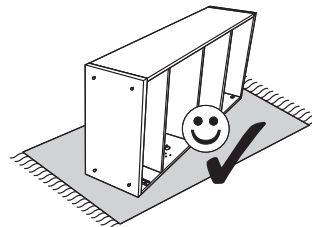
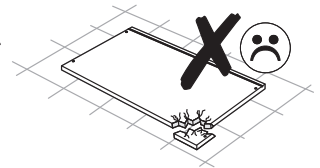
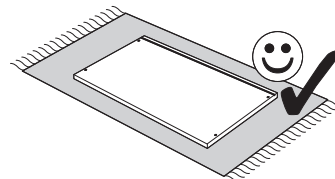
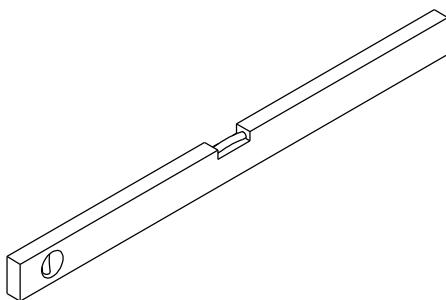
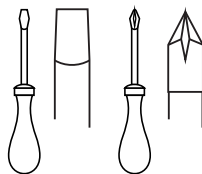
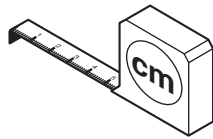
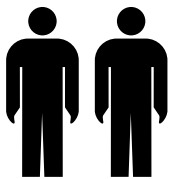
All screws and load-bearing connecting parts should be tightened after 5 to 6 weeks in order to ensure long-term stability!

Do not use any abrasive cleaning materials!

If the operating or installation instructions are not complied with, modifications are carried out to the products, parts replaced or consumable materials used which do not correspond to the original parts, all warranty or liability claims shall become null and void.



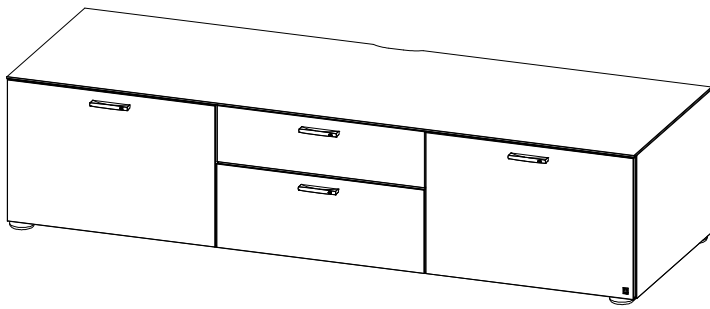
2 Personen / 2 person



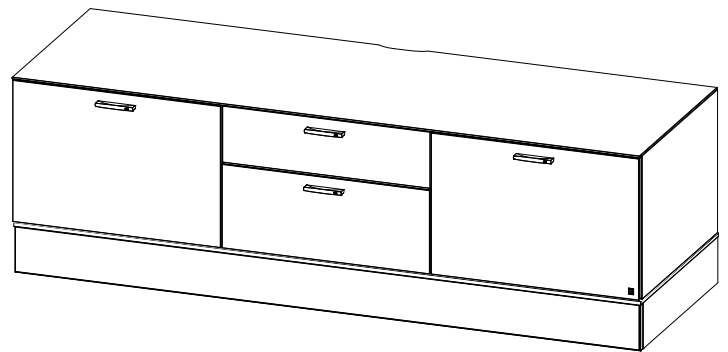
## Inhaltsverzeichnis / Contents:

02-03	Allgemeines / Introduction
04-05	Übersicht / Overview
06-16	Montage Korpus / Assembly
17	Türen einstellen / Adjustment doors
18	Kundeninformation / Customer info
19	Pflegeanleitung / Care instruction
20	Reklamationsbericht / Complaints report

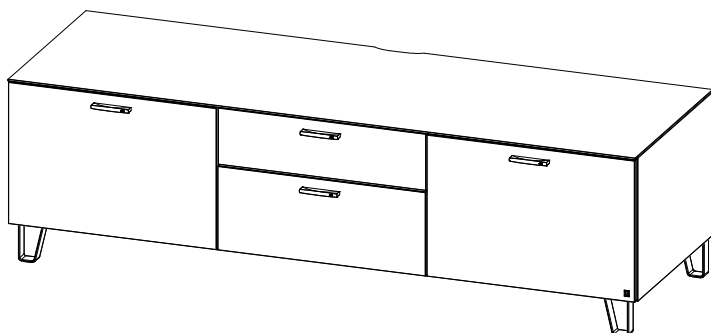
Übersicht / Overview



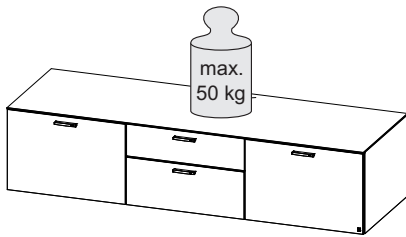
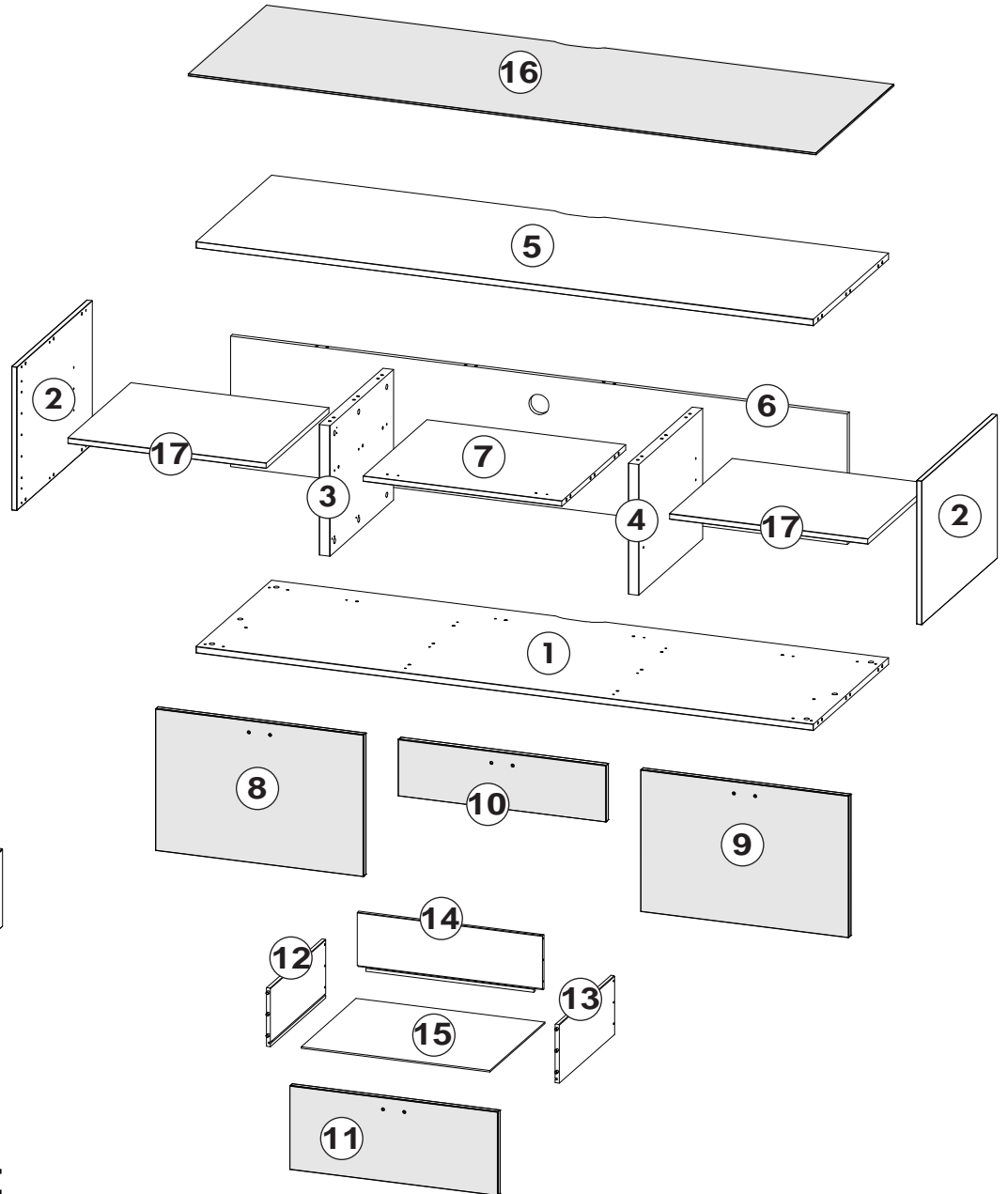
1466



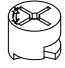

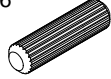
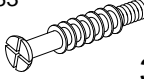
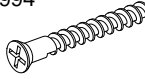
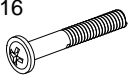


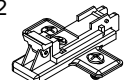
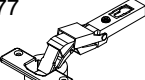
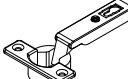
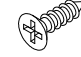





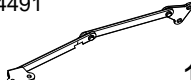
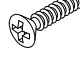

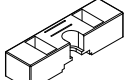
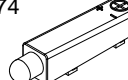


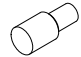
1476



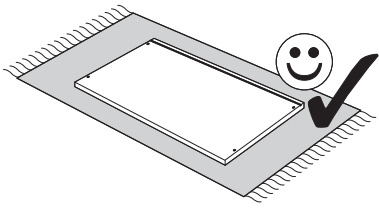
1486



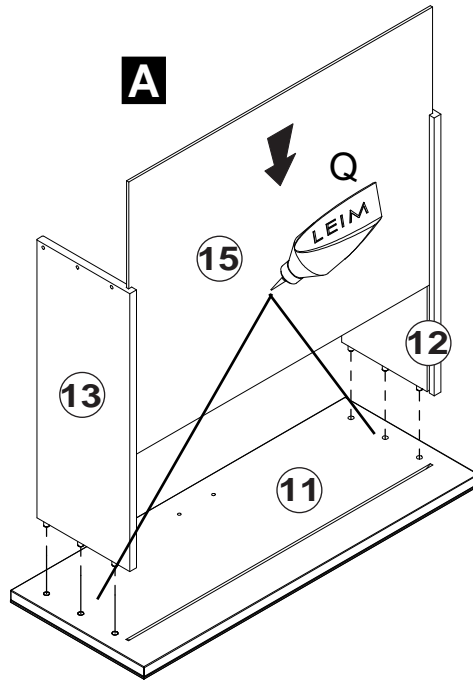
## Beschlag / fittings:

1000999 <b>A</b>  26x	1000998 <b>B</b>  12x	1018456 <b>C</b>  8x30 38x	1001083 <b>D</b>  38x	1000994 <b>E</b>  6x
1017716 <b>F</b>  4x27 8x	1022368 <b>G</b>  8x	1000885 <b>H</b>  4x	1017992 <b>i</b>  6x	1000877 <b>J1</b>  2x
1003729 <b>J2</b>  4x	1017663 <b>K</b>  3,5x15 12x	1004549 <b>L</b>  1x	1004550 <b>M</b>  1x	1017712 <b>N</b>  6,3x10,5 4x
1018486 <b>P</b>  16x	1000983 <b>Q</b>  1x	1004491 <b>R</b>  1x	1000740 <b>S</b>  3,0x15 4x	1018096 <b>T</b>  1x
1000876 <b>U</b>  3x	1000874 <b>V</b>  3x	1018344 <b>AK</b>  26x	1000305 <b>Z</b>  1x	1018191 <b>O</b>  8x

1

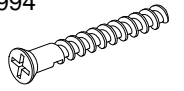


**A**



1000994

E



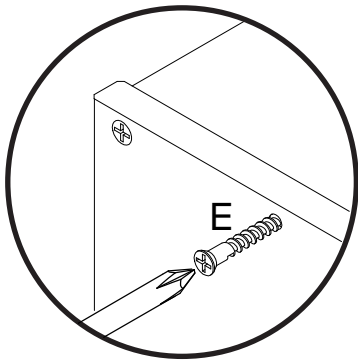
6x

1000983

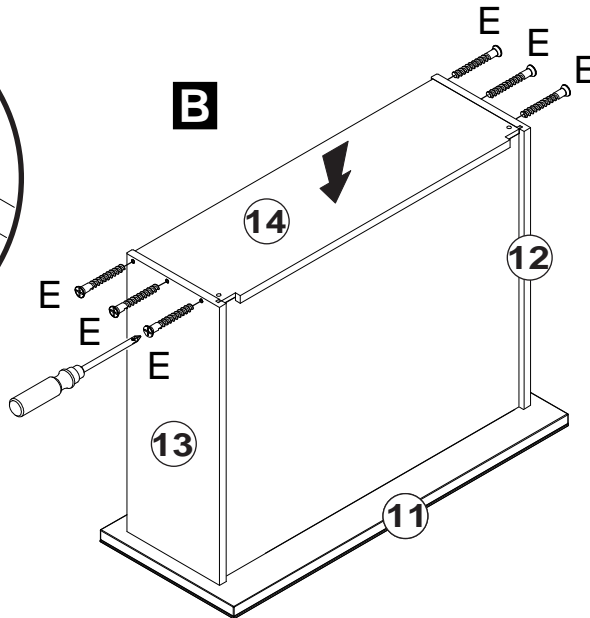
Q



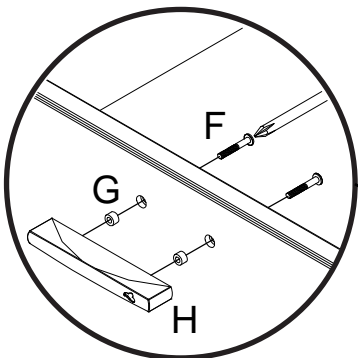
1x



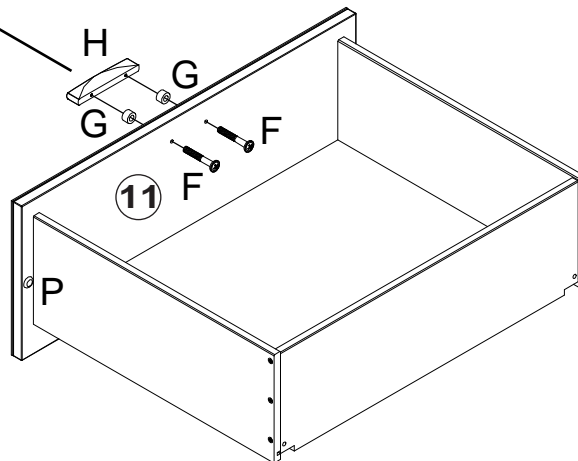
**B**



Trockenzeit /  
drying time

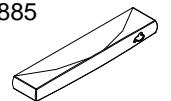


**C**



1000885

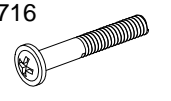
H



1x

1017716

F

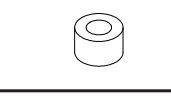


4x27

2x

1022368

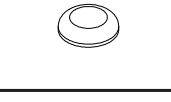
G



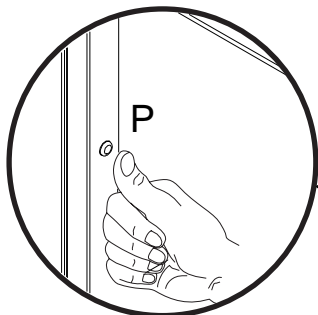
2x

1018486

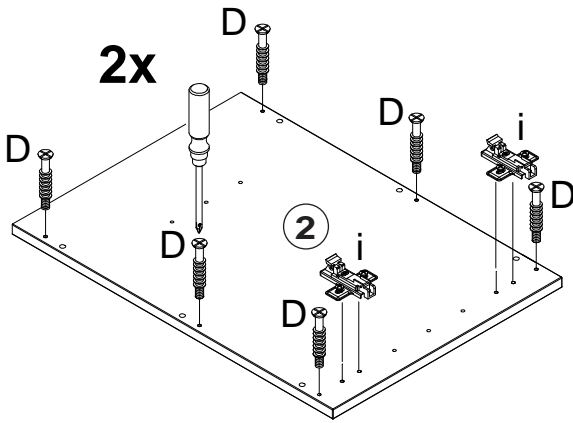
P

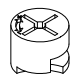
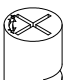
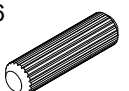
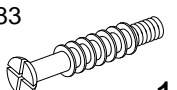
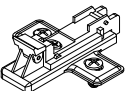


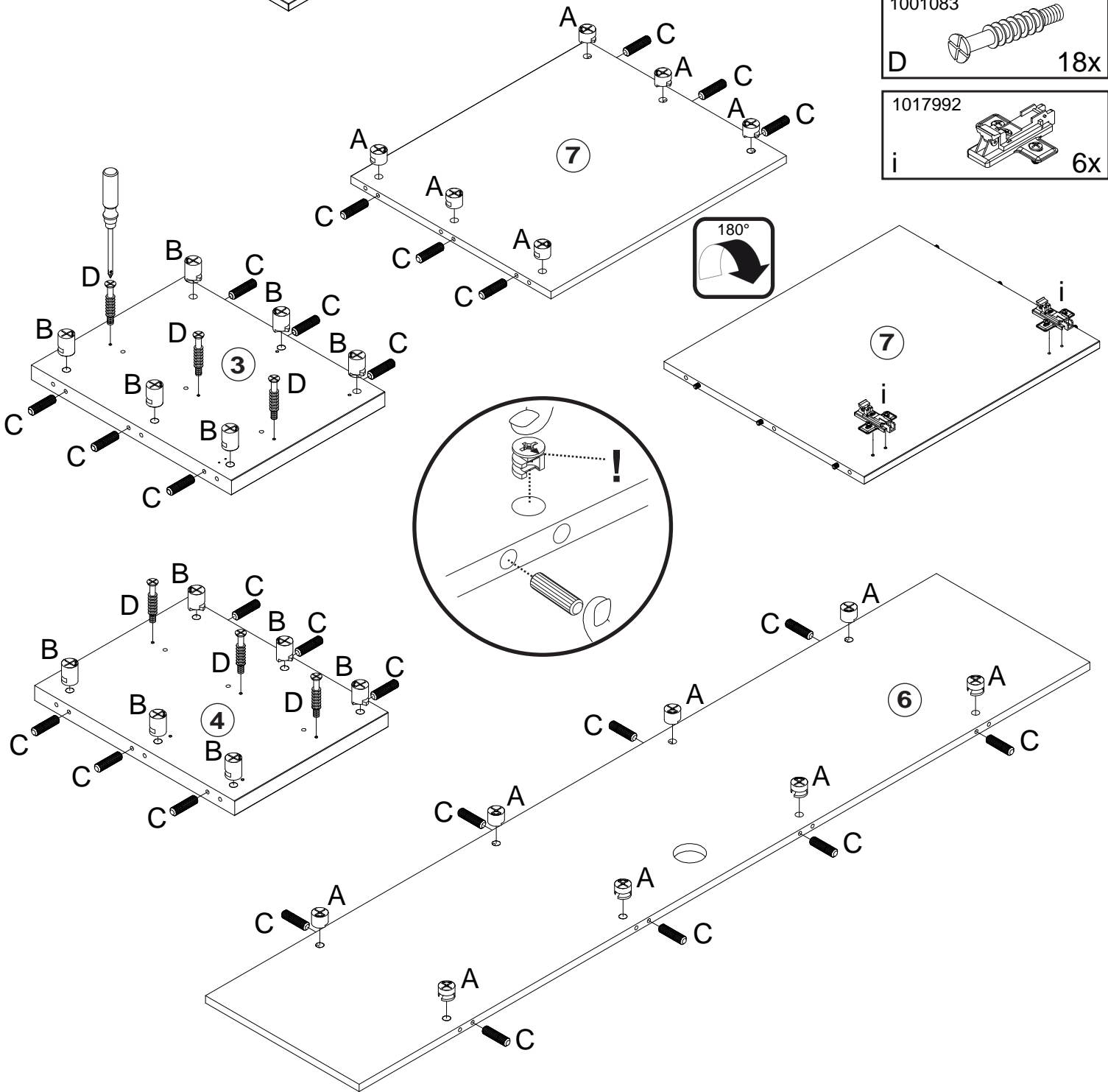
2x



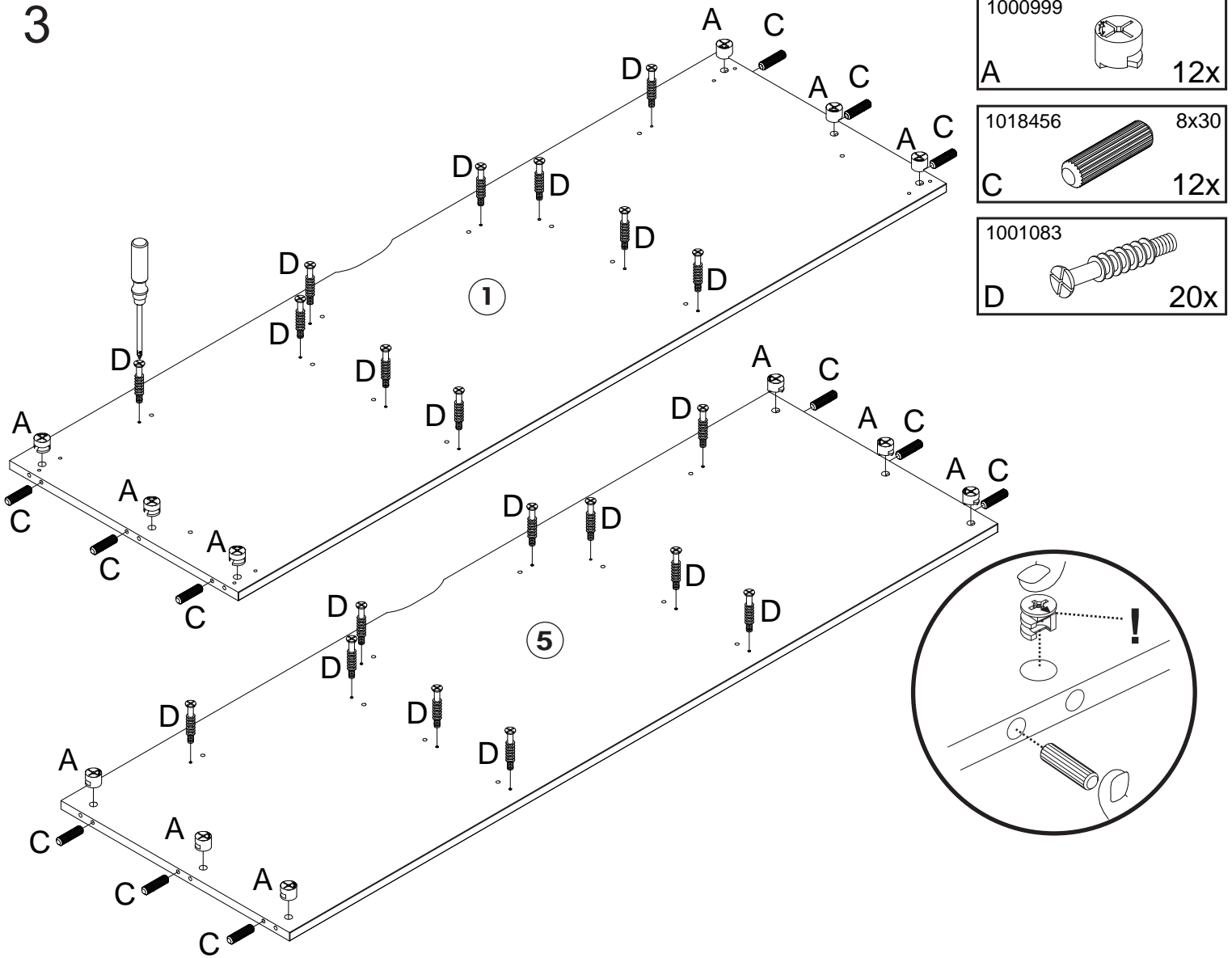
2

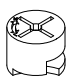
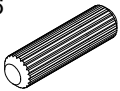
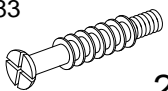


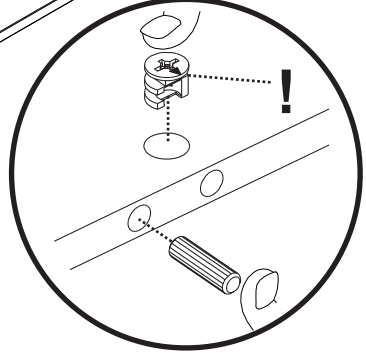
- 1000999  
A  14x
- 1000998  
B  12x
- 1018456  
C  8x30  
26x
- 1001083  
D  18x
- 1017992  
i  6x



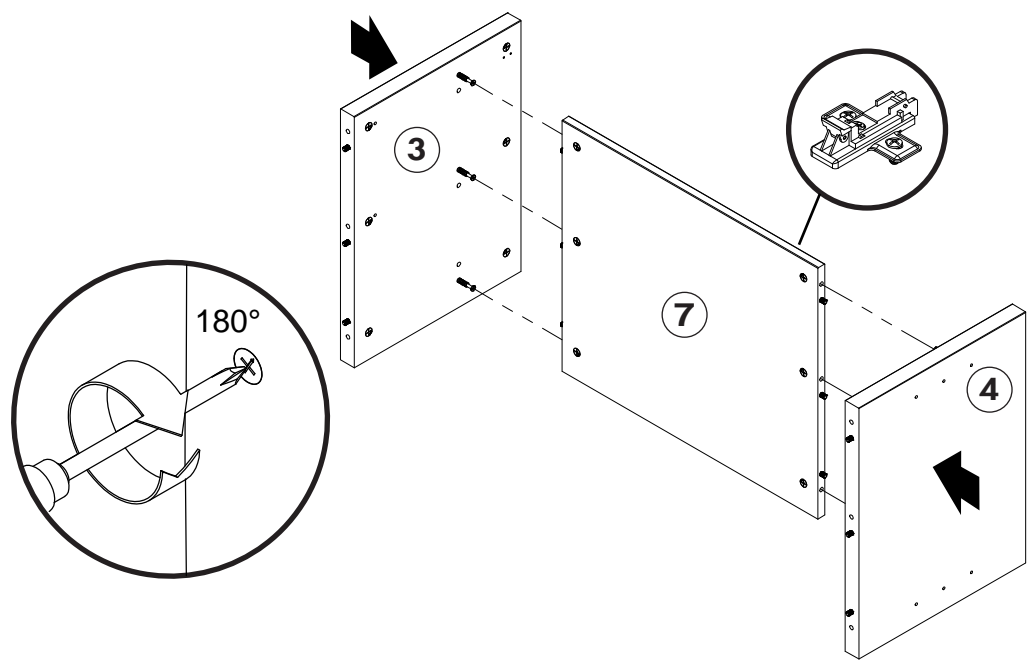
3



1000999		12x
A		
1018456		8x30
C		12x
1001083		20x
D		



4



8



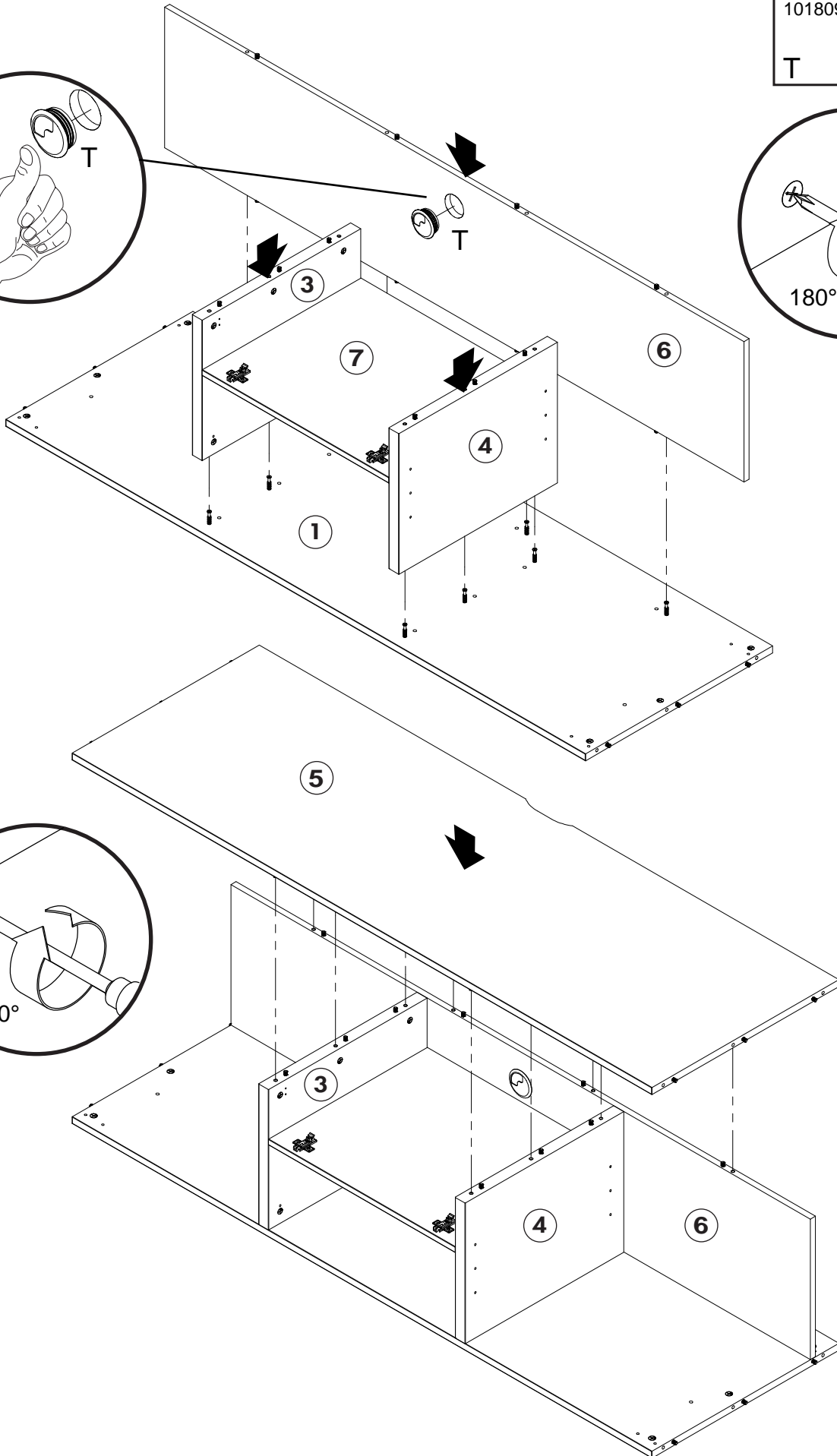
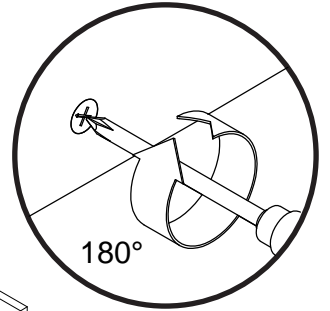
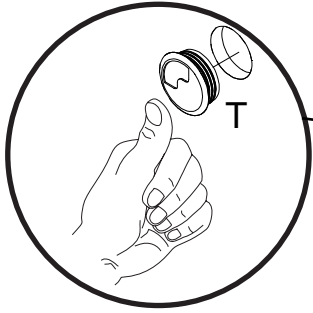
## 5

1018096

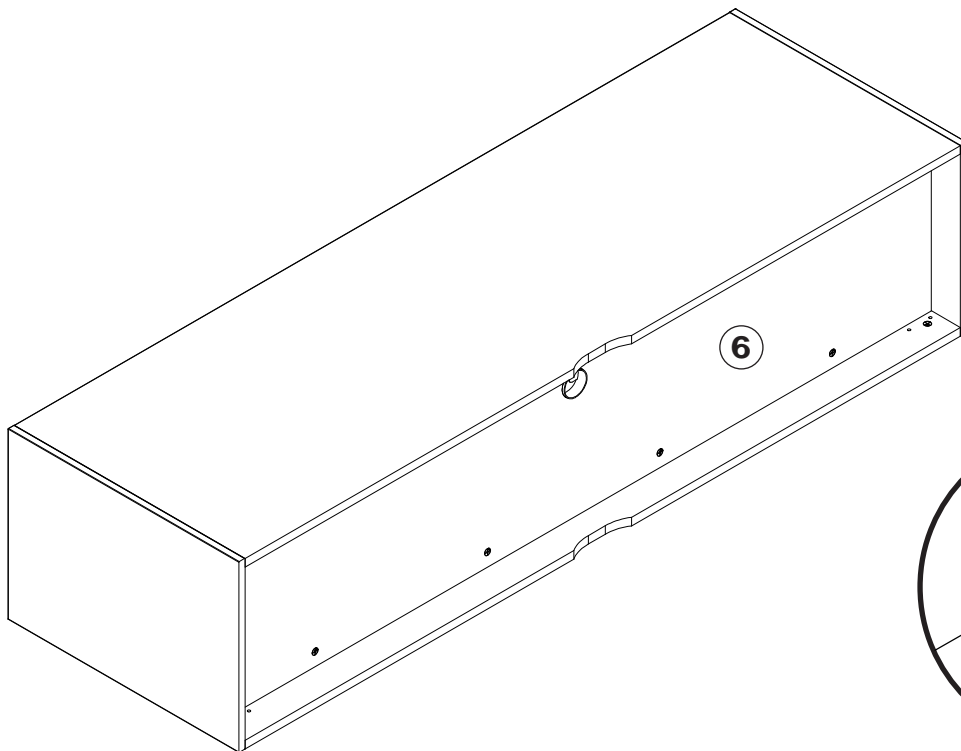
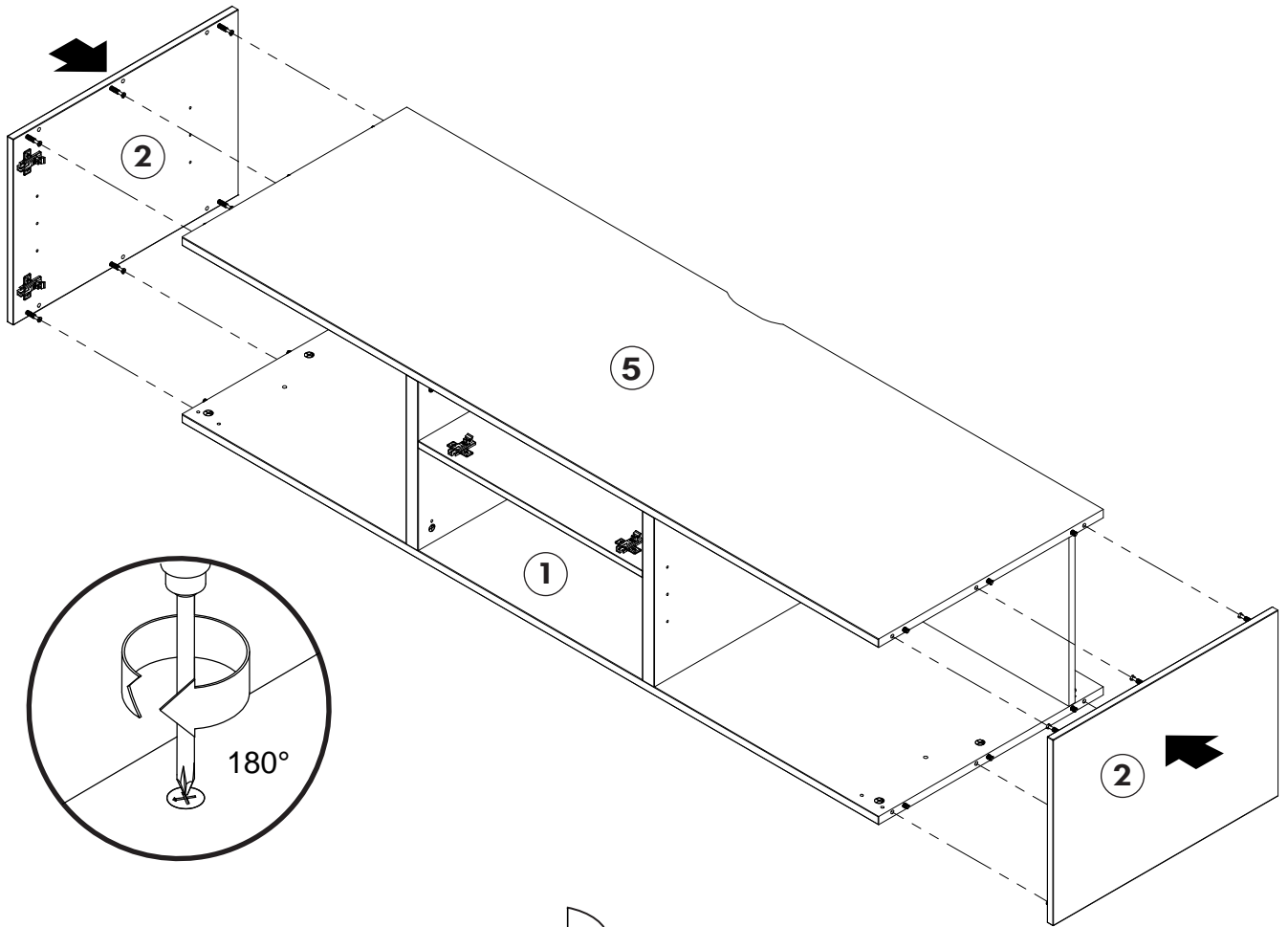
T



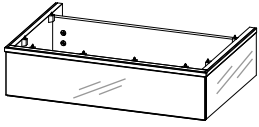
1x



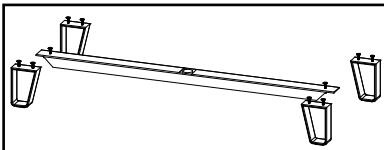
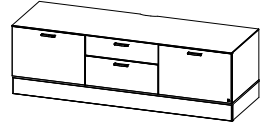
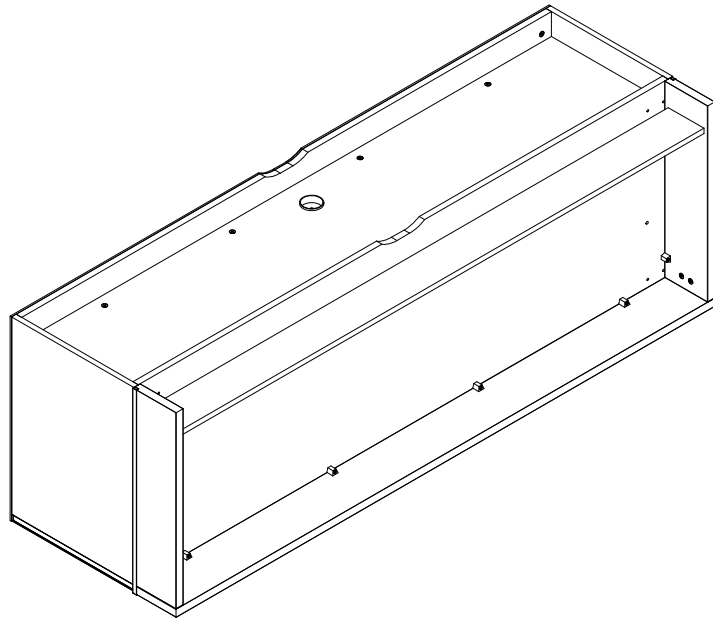
6



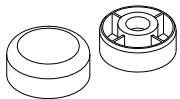
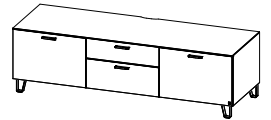
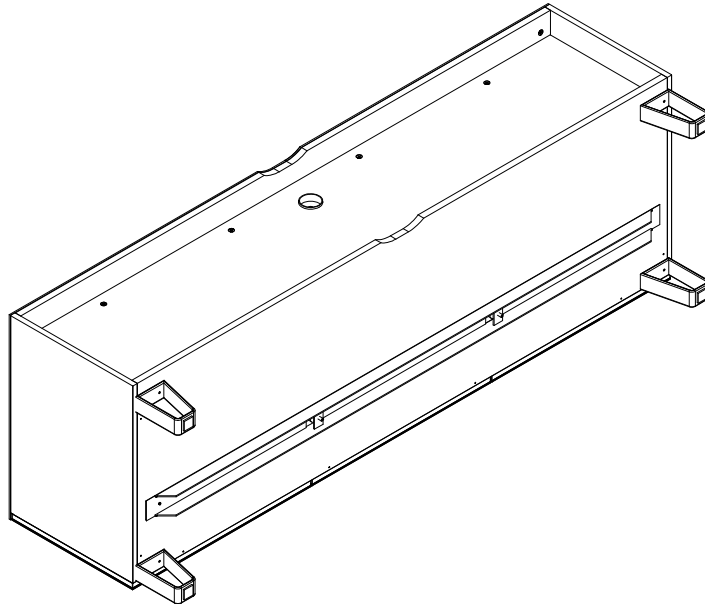
## 7



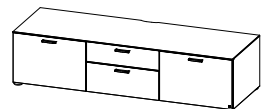
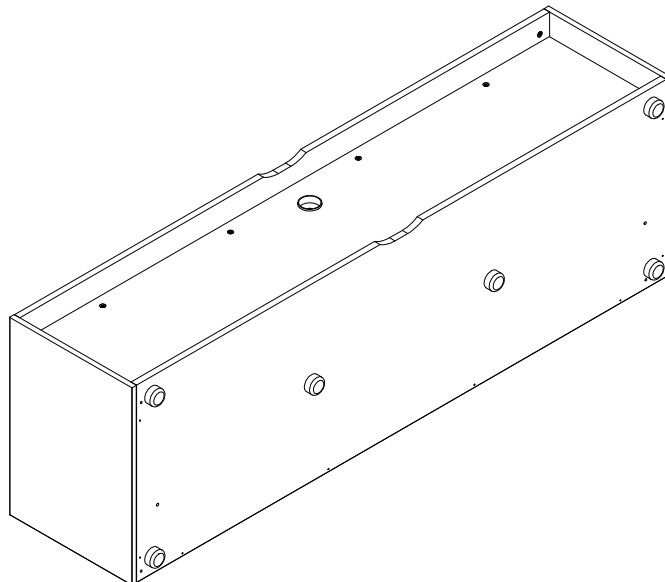
=> Aufbauanleitung 1001677.  
=> Assembly instruction 1001677.




=> Aufbauanleitung 1001686.  
=> Assembly instruction 1001686.





=> Aufbauanleitung 1004658  
=> Assembly instruction 1004658

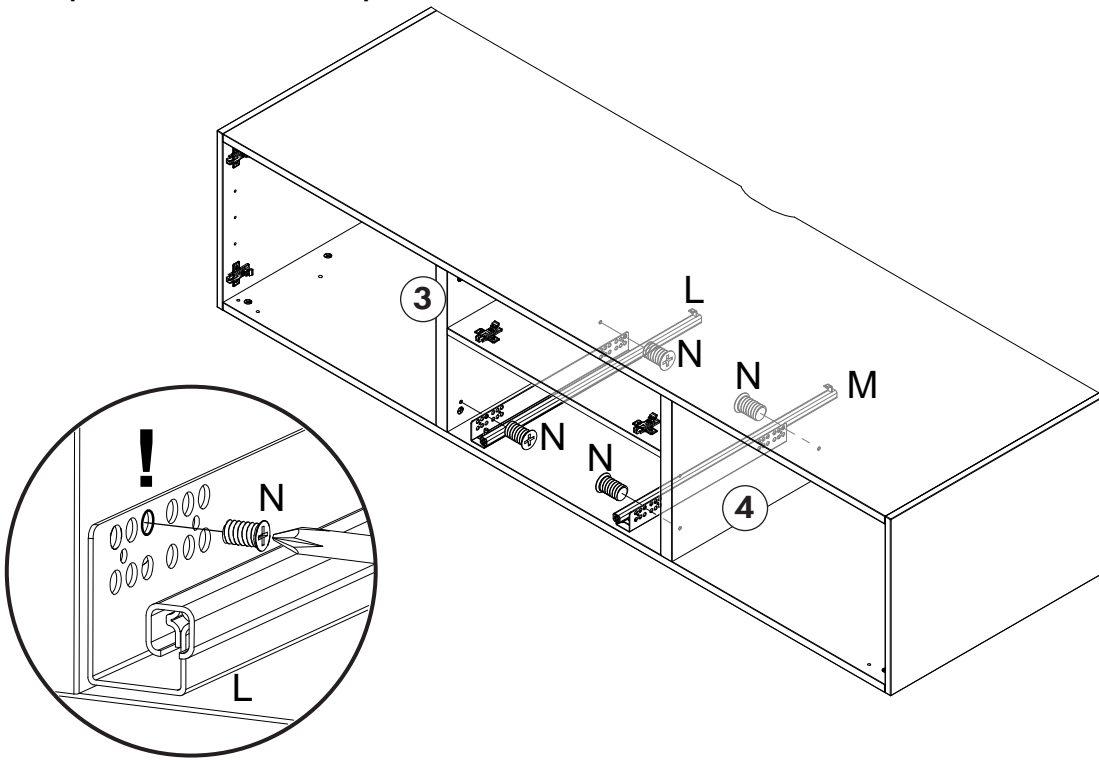


## 8 Beispiel 1466 / example 1466

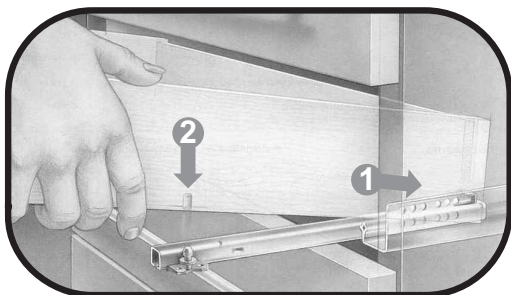
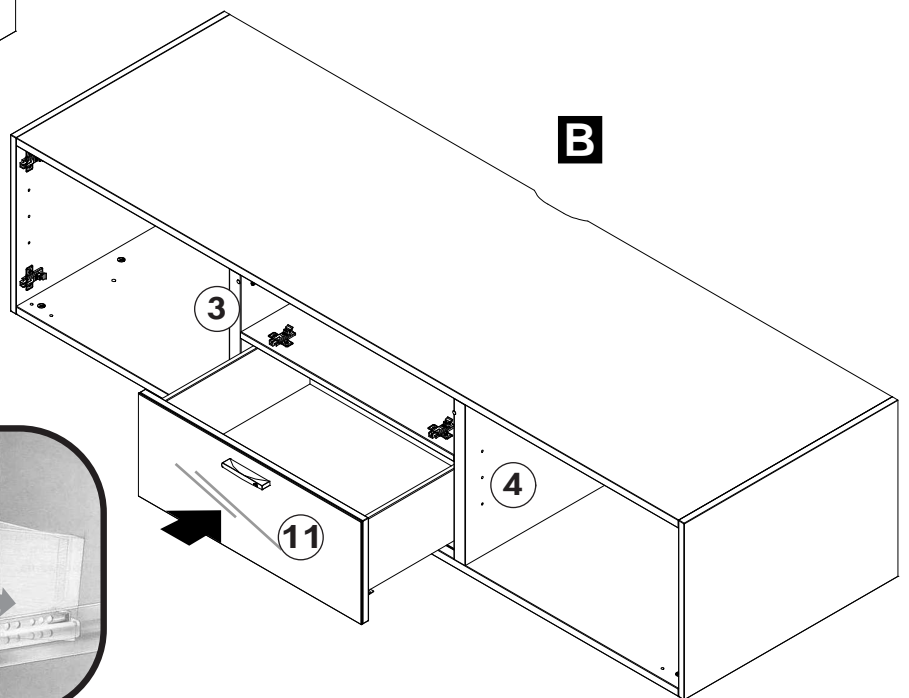
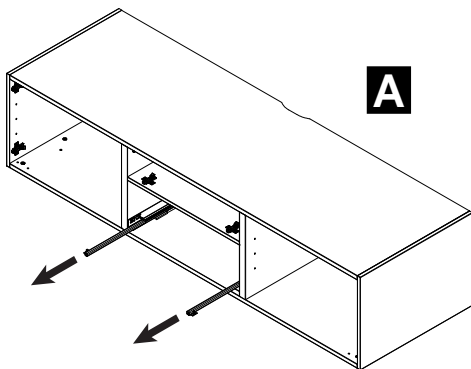
1017712	6,3x10,5
<b>N</b>	 4x

1004549	
<b>L</b>	 1x

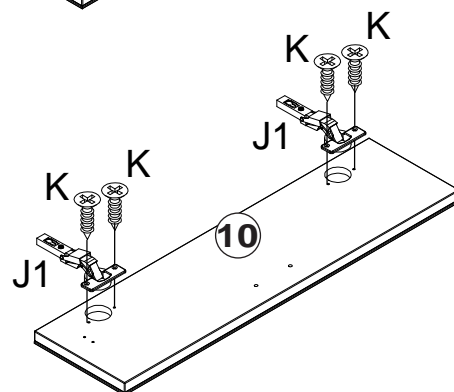
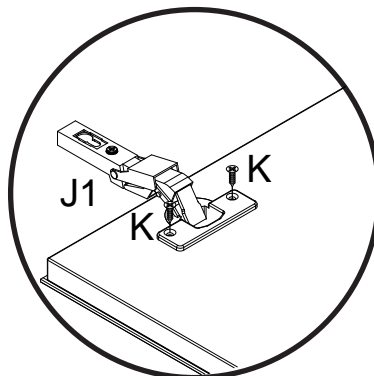
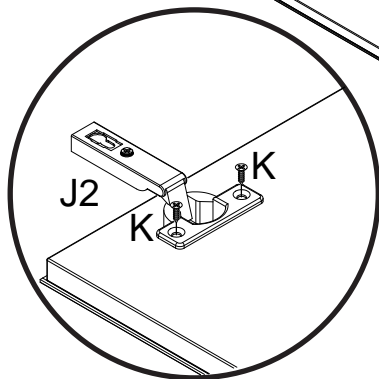
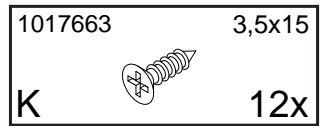
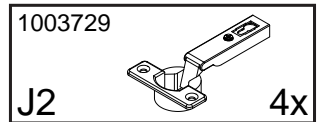
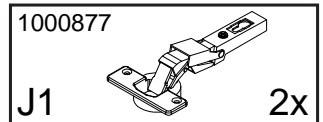
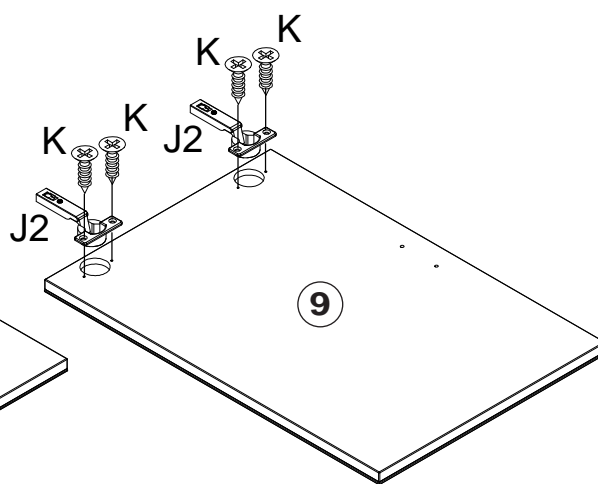
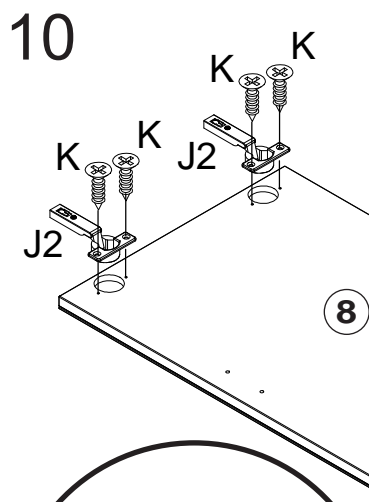
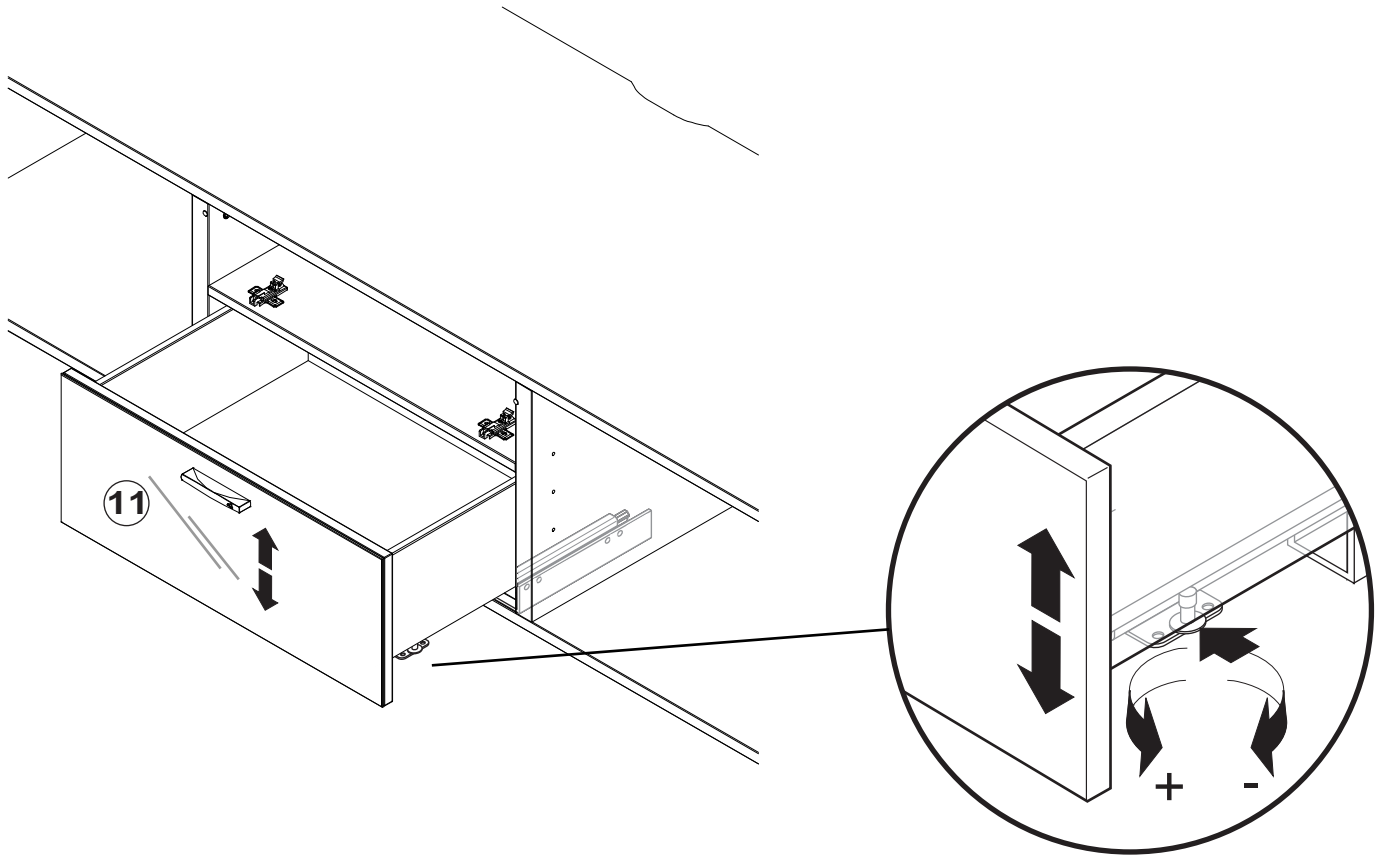
1004550	
<b>M</b>	 1x



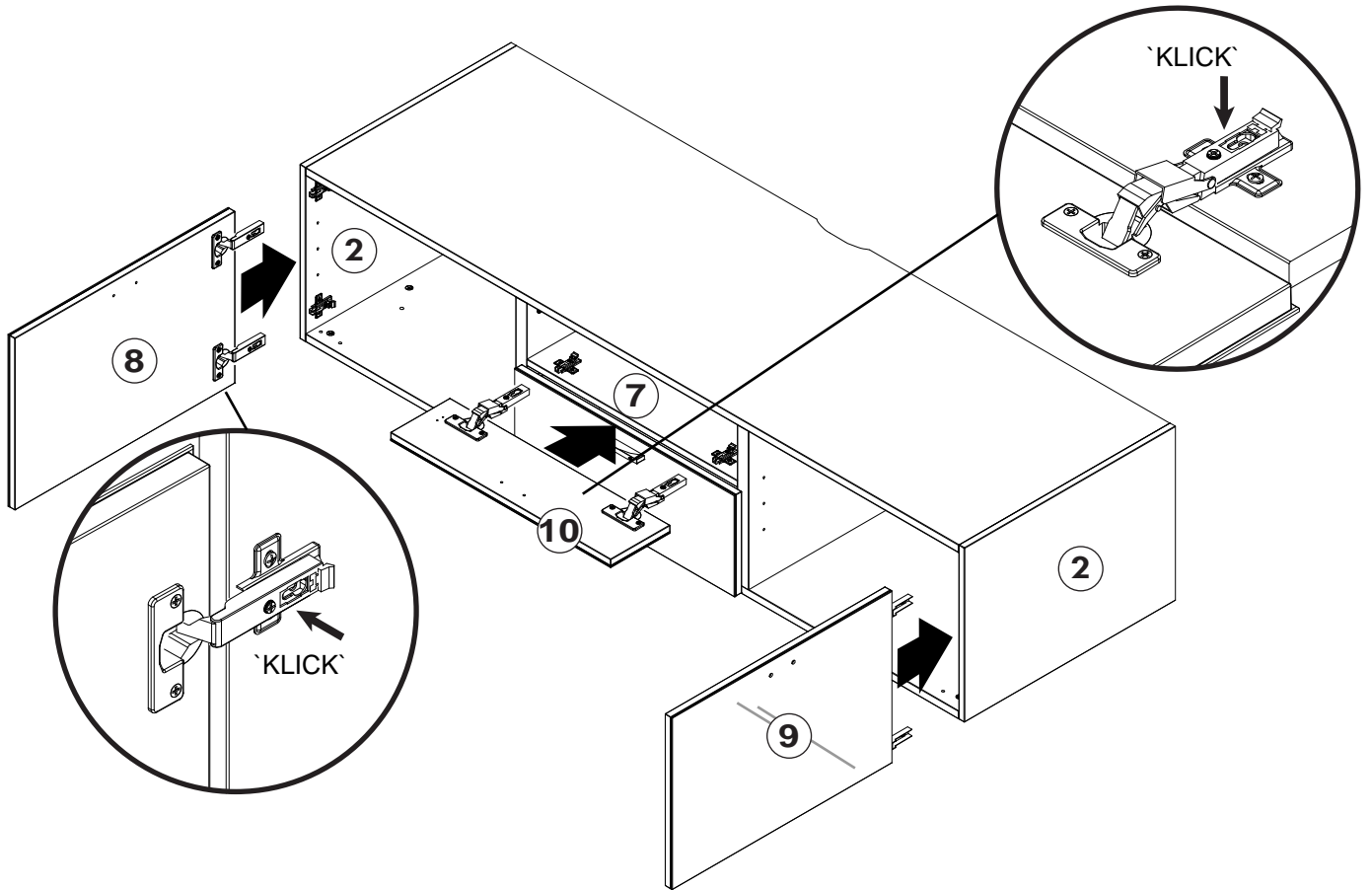
## 9



Einstellen / adjustment:

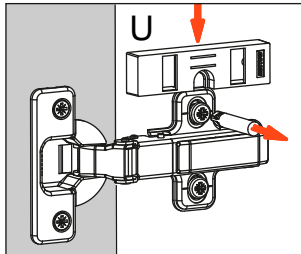


11

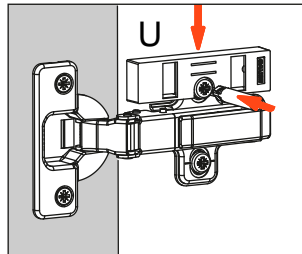


12

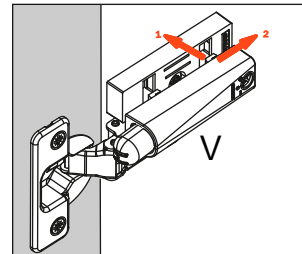
12.1



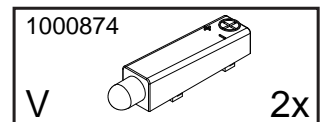
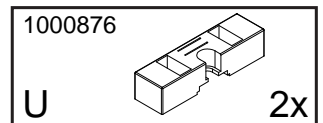
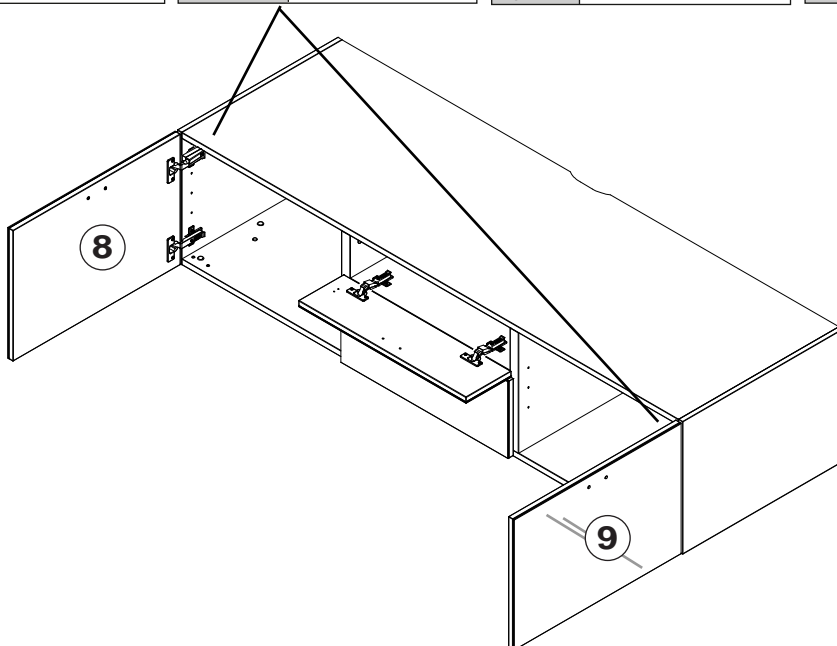
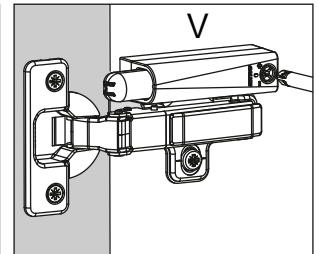
12.2



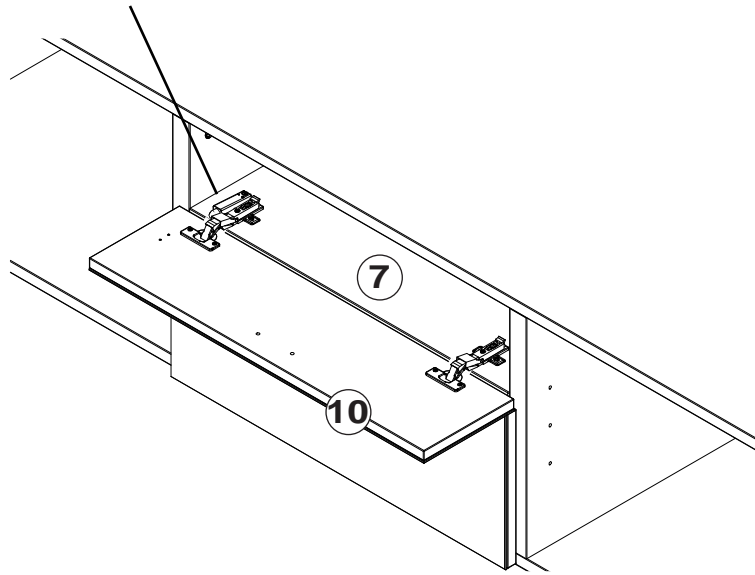
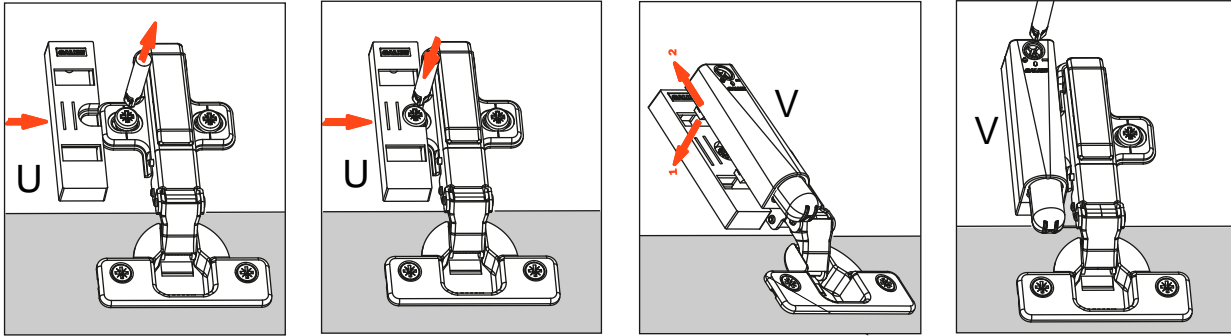
12.3



12.4

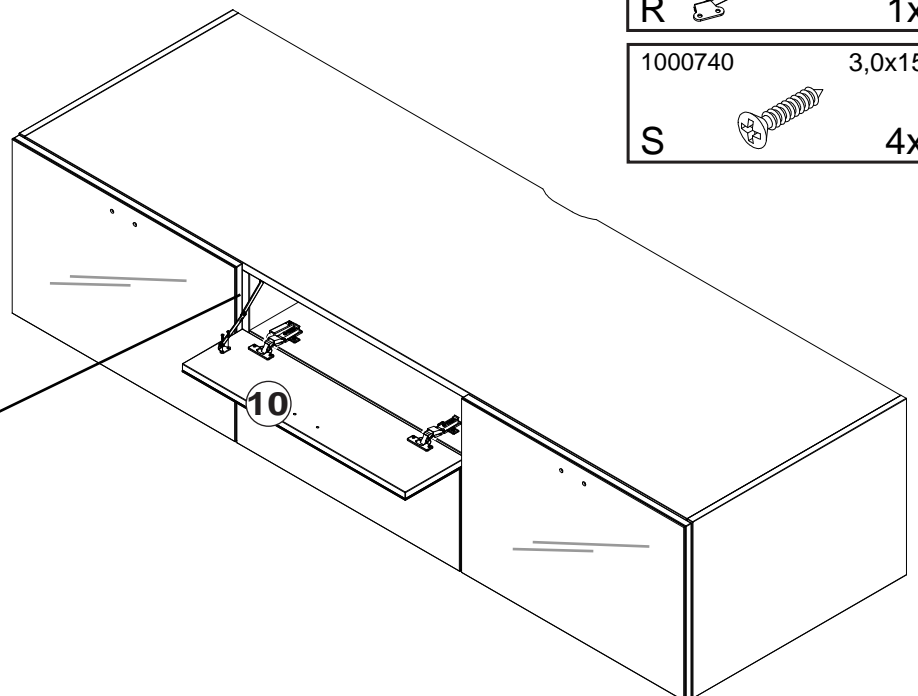
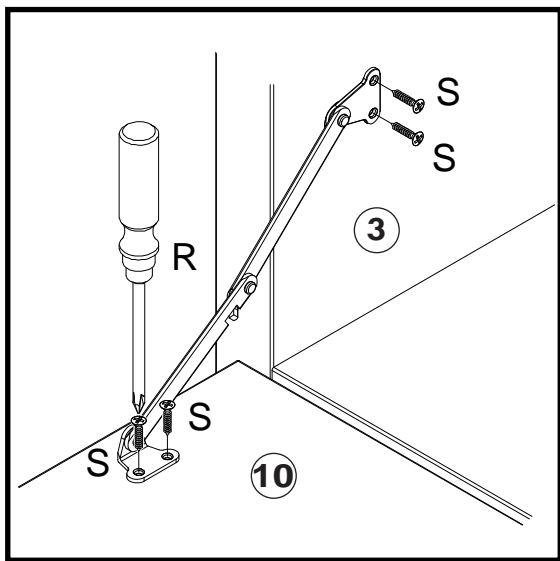


13 13.1 13.2 13.3 13.4




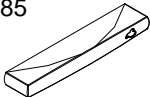

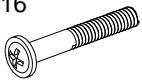
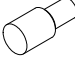
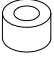

- 1000876  
U 1x
- 1000874  
V 1x

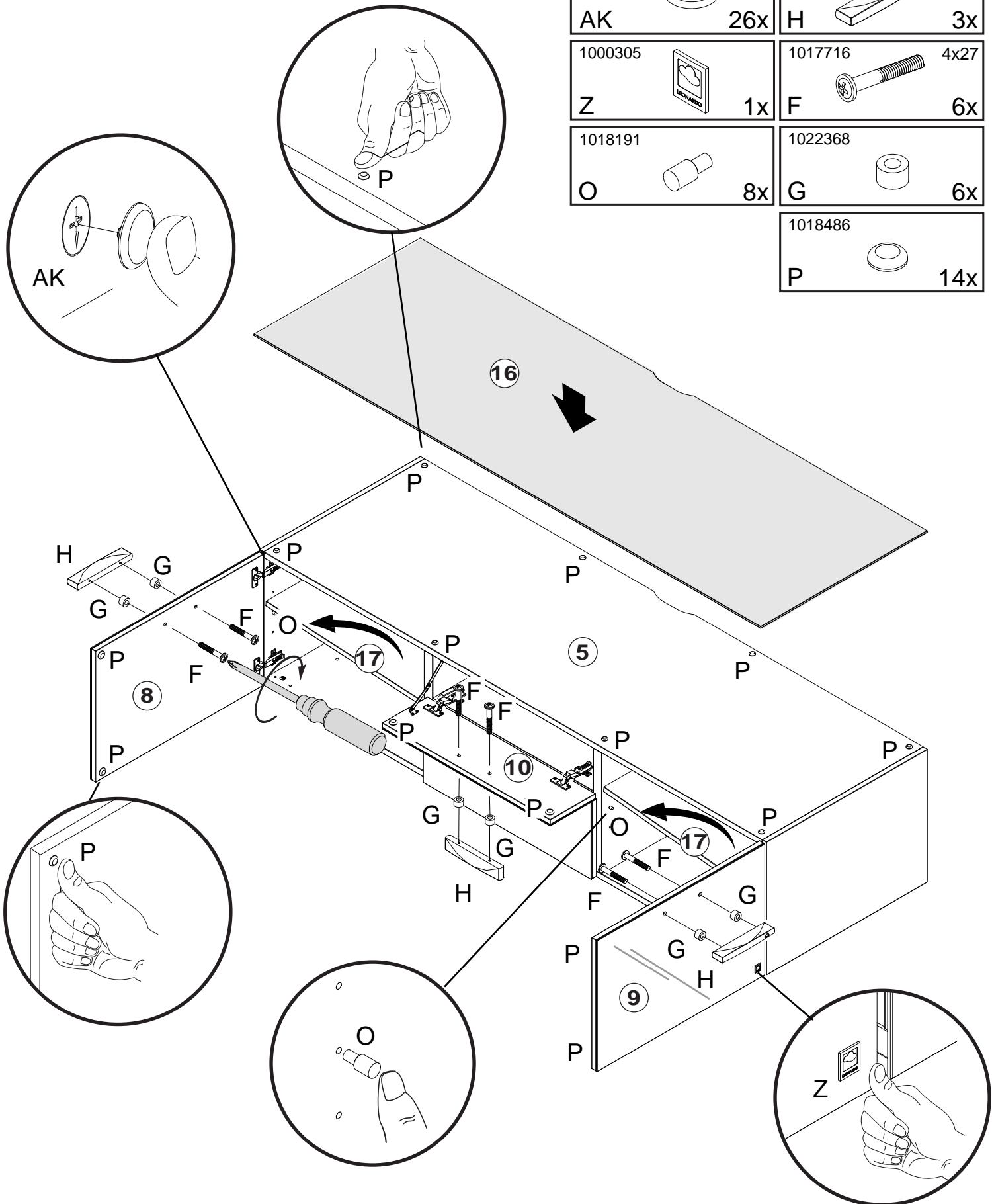
14



- 1004491  
R 1x
- 1000740 3,0x15  
S 4x

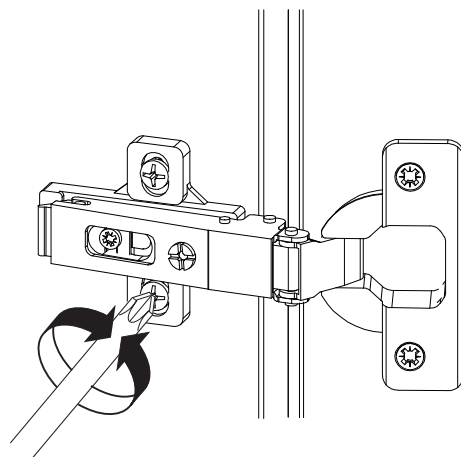
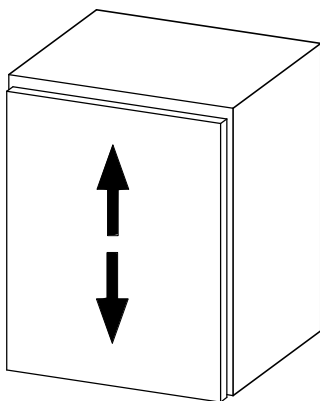
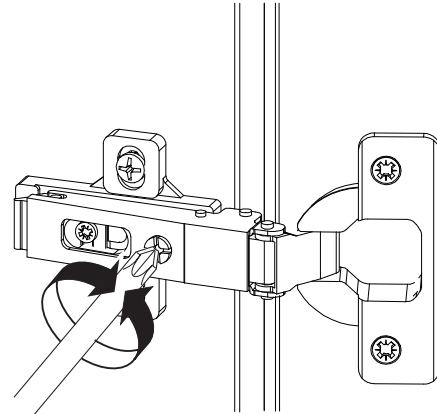
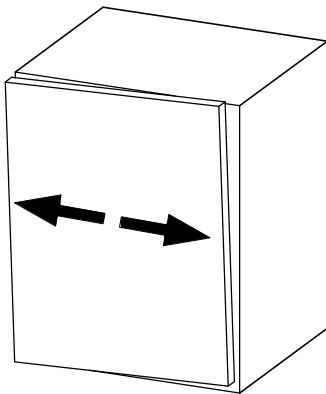
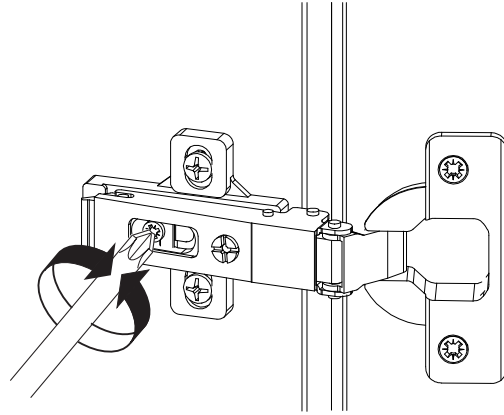
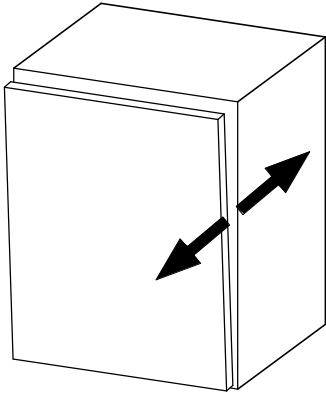
15 Beispiel 1466 / example 1466

1018344 AK 26x		1000885 H 3x	
1000305 Z 1x		1017716 F 6x	
1018191 O 8x		1022368 G 6x	
		1018486 P 14x	





# Türen einstellen / Adjustment doors





**Lieber Kunde!**

Sie haben hochwertige neue Möbel erhalten. Dazu wollen wir Ihnen herzlich gratulieren und wir möchten, dass Sie damit in Zukunft viel Freude haben.

Collection C Möbel sind mit edlen, natürlichen Echtholz Furnieren beschichtet. Die Furniertechnik selbst ist eine altbewährte, Jahrhunderte alte handwerkliche Tradition in der Herstellung hochwertiger Möbel.

Furnier bezeichnet ein in dünne Blätter geschnittenes Massivholz, welches durch schleifen, lackieren und beizen der Oberfläche versiegelt wird.

Unregelmäßigkeiten in Farbe, Maserung und Oberflächenbeschaffenheit unterstreichen die „Echtheit“ furnierter Möbel und machen aus diesem ein „Unikat“.

Unter dem Einfluss von Sonnenlicht verändert sich das Holz in seiner Farbe und bleicht aus (besonders dunkle Hölzer). Dieses wird auch als eine Art „Sonnenbrand“ bezeichnet und führt letztendlich durch den chemischen Aufbau des jeweiligen Materials zu Farbveränderungen. Daher ist eine Farb- und Strukturgleichheit zwischen einem Planungsmuster und der Lieferung nicht möglich. Besonders in hellen Südzimmern wird daher empfohlen, die furnierten Möbel vor direkter Sonnenstrahlung mithilfe von Jalousien und Vorhängen zu schützen. Verschieben Sie auch häufig die Dekorationsgegenstände auf Ihrem Möbelstück, um „Lichtschatten“ zu vermeiden.

Diese farblichen Veränderungen haben letztendlich aber keinen Einfluss auf die Lebensdauer des Holzes.

Anmerkung: Für diese genannten Naturmerkmale bezüglich der Farb- und Strukturunterschiede eines Furniers gibt es keine Richtlinien, da man diese nicht festlegen kann.

Die von uns für die Produktion verwendeten Materialien und Werkstoffe entsprechen den gültigen deutschen bzw. EU-Normen.

Die eingesetzten Trägerplatten werden von einem staatlich anerkannten, unabhängigen Prüfinstitut regelmäßig und unangemeldet einer umfangreichen Prüfung und Kontrolle unterzogen.

Die von uns verwendeten Beschläge sind für eine lange Lebensdauer konstruiert. Sie bedürfen keinerlei Wartung. Hinweise zu elektrischen Komponenten finden Sie auf den Geräten selbst bzw. in unserer Montageanweisung.

In Trinkalkoholen, Medikamenten – flüssig oder in Salbenform – können aggressive Substanzen oder Farbpigmente enthalten sein. Bitte vermeiden Sie langen Kontakt. Wischen Sie solche Rückstände immer sofort von der Möbeloberfläche.

Wir wünschen Ihnen mit Ihren neuen Möbeln viel Spaß und Freude. Sollten Sie bezüglich der Pflege noch Fragen an uns haben oder weitere Informationen zu Ihrem neuen Produkt wünschen, stehen wir Ihnen jederzeit gerne unter der Telefon-Nr: **03643-4953047** mit fachkundiger Auskunft zur Verfügung.

Ihre  
**Collection C**



**Dear customer!**

You have received high quality new furniture. We would like to congratulate you on this and we would like you to enjoy them for a long time.

Collection C furniture are coated with noble, natural real wood veneer. The veneer technology itself is a long-established, traditional craftsmanship in the production of high-quality furniture.

Veneer is a solid wood cut into thin sheets, which is sealed by sanding, staining and varnishing the surface.

Irregularities in colour, grain and surface texture underline the "authenticity" of veneered furniture and make it unique.

Under the influence of sunlight, the wood changes in its colour and fades (especially dark woods). This is also referred to as a kind of "sunburn" and ultimately leads to colour changes due to the chemical structure of the respective material. Therefore, exact colour and structure equality between a design sample and the delivered furniture is not possible.

Especially in light south rooms, it is recommended to protect the veneered furniture from direct sunlight by means of blinds and curtains. Also, frequently move the decorations on your piece of furniture to avoid "light shadows".

However, these colour changes ultimately have no effect on the lifetime of the wood.

Note: There are no guidelines for these mentioned natural characteristics regarding the color and structure differences of a veneer, since you can not specify them.

The materials and materials used by us for the production meet the valid German or EU standards.

The carrier boards used are subjected to extensive testing and control by a state-approved independent testing institute.

The fittings we use are designed for a long service life. They do not need any maintenance. Information on electrical components can be found on the devices themselves or in our assembly instructions.

In the case of drinking alcohols, medicaments - liquid or in ointment form - aggressive substances or color pigments may be present. Please avoid long contact. Always wipe such residues immediately from the furniture surface.

We wish you to have lots of fun and pleasure with your new furniture. If you still have any questions regarding the maintenance, or if you would like further information about your new product, please do not hesitate to contact us at any time by phone: **0049-3643-4953047**.

Your  
**Collection C**

D

## Pflegeanleitung

### So reinigen Sie Ihre Möbel richtig:

Bei leichter Verschmutzung beachten Sie bitte folgende Reinigungstipps:

Wenn Sie das **Collection C** Möbel einmal mehr als nur trocken abstauben müssen, dann nehmen Sie bitte nur einen leicht feuchten und weichen Lappen. Wischen Sie die feuchten Flächen danach ab. Verwenden Sie ein weiches Baumwolltuch oder ein feuchtes Leder. Dies genügt im Regelfall zur Reinigung. Verwenden Sie jedoch **NIEMALS** ein Mikrofasertuch oder einen Schmutzradierer. Bitte vermeiden Sie Dauernässe auf den Möbelflächen und verwenden Sie niemals scheuernde Reinigungs- bzw. Lösungsmittel. Auch Möbelpolituren und -pflegemittel können Substanzen beinhalten, die eine Möbeloberfläche dauerhaft schädigen können (Solche Mittel immer an nicht sichtbaren Flächen testen). Verwenden Sie niemals scharfe Haushaltsreiniger, Scheuermittel.

### So pflegen Sie Ihre Möbel richtig:

Schöne Möbel machen Freude, oft ein Leben lang. Hier ein paar Tipps, wie Sie Ihr neues Möbelstück am besten pflegen:

Ein trockenes Staubtuch reicht im Allgemeinen völlig aus, um die Oberfläche Ihrer Möbel zu reinigen. Nehmen Sie dazu möglichst ein fusselfreies, imprägniertes Tuch.

### Holzflächen und Möbelteile:

Für einige Oberflächen können Sie zur Pflege Möbelpolituren verwenden. Bitte testen Sie die Politur zuerst an nicht sichtbaren Stellen. Für matte Oberflächen sind Polituren nicht geeignet. Die Politur beseitigt leichte Grauschleier und belebt die Oberflächenstruktur (Maserung) neu und bildet einen Schutzfilm gegen Griffspuren und Fingerabdrücke. Geringe Politurmengen verhindern dabei einen fleckigen Glanz. Kleine Kratzer in Klarlack-Oberflächen lassen sich weitestgehend unsichtbar machen, wenn Sie das Mittel quer zum Kratzer verreiben. Geben Sie dies am besten auf das Staubtuch und nicht direkt auf das Holz.

### Kunststoff-Beschichtungen:

Diese ausgesprochen pflegeleichten Flächen lassen sich mit einem feuchten Tuch und etwas Seifenlauge leicht säubern. Nur bei stärkeren Verschmutzungen empfiehlt sich ein Kunststoffreiniger (Vorher an nicht sichtbaren Flächen ausprobieren).

### Hochglanzoberflächen:

Für die Reinigung der Oberfläche benutzen Sie ausschließlich einen weichen mit Wasserseifenlösung (bestehend aus 100 Teilen Wasser und 1 Teil neutraler Flüssigseife) befeuchteten Lappen. Verwenden Sie keine Scheuer- oder Lösungsmittel, sowie Spiritus oder aggressive Reinigungsmittel. Sprühen Sie die Wasserseifenlösung nicht direkt auf die Oberfläche. Eventuelle Schmutzreste oder Flecken müssen sofort entfernt werden.

### Glänzende Metallteile und Glasflächen:

Die handelsüblichen Metallputzmittel und Fensterreiniger reichen vollkommen aus, um wieder "Spiegelglanz" zu erreichen. Metall wird mit einem fusselfreien Tuch nachgerieben. Glas reiben Sie einfach mit einem nassfesten Papiertuch trocken.

GB

## Maintenance instruction

### Clean your furniture properly:

For light dirt, please observe the following cleaning tips:

If you need to dust the furniture **Collection C** more than just dry, then please take only a slightly damp, soft cloth or a damp leather.

Wipe the damp surface dry. This is normally sufficient to clean.

However, **NEVER** use a microfiber cloth or dirt eraser.

Please avoid wetness on the furniture surfaces for a longer time and never use abrasive cleaners or solvents.

Also, furniture polishes and care products can contain substances that can harm a furniture surface permanently (Always try such agents on not visible surfaces). Never use sharp household cleaners or scouring agents.

### How to care for your furniture correctly:

Beautiful furniture is enjoyable often for a lifetime. Here are a few tips on how to care best for your new piece of furniture:

A dry dust cloth is generally completely sufficient to clean the surface of your furniture. To do this, use a lint-free cloth.

### Wood surfaces and furniture parts:

For some surfaces, you can use furniture polish. Please test the polish first on hidden areas.

The polish will remove a slight haze, revitalizes the surface structure (grain) and forms a protective film against fingerprints.

Use low amounts of the polish to prevent a mottled luster. Small scratches in non-opaque surfaces can be made almost invisible, when you rub the polish across the scratch.

Apply the polish with a dust cloth and do not put directly onto the wood.

For matt surfaces polishes are not suitable.

### Plastic coating:

This easy-care surfaces are best to clean with a damp cloth and some soapy water. Only for heavier dirt a plastic cleaner is recommended (Previously to try in hidden areas).

### High gloss surfaces:

To clean the surface, use only a soft moistened cloth with a water and soap solution (consisting of 100 parts water and 1 part neutral liquid soap).

Do not use abrasives or solvents, or alcohol or harsh cleaning agents. Do not spray the soap and water solution directly to the surface. Any residual dirt or stains must be removed immediately.

### Shiny metal parts and glass surfaces:

The commercial metal cleaners and window cleaners are entirely sufficient to evoke again "mirror gloss". Metal is rubbed with a lint-free cloth. Glass surfaces can be rubbed dry with a paper towel after applying window cleaner.

**Collection C**

Möbel Vertriebsgesellschaft mbH  
Brühl 10 f  
99423 Weimar

Tel.: 0049-3643-4953047  
Fax: 0049-3643-4953050

## Reklamationsbericht / complaints report

Sehr geehrtes Montageteam,  
für den Fall, dass eine Beanstandung aufgetreten ist, möchten wir Sie bitten dieses Formular auszufüllen und das entsprechende Teil auf der Aufbauanleitung bzw. der Kommissionszeichnung kenntlich zu machen. Um eine schnelle Behebung zu ermöglichen, senden Sie uns dieses Formular mit der entsprechenden Aufbauanleitung / Zeichnung umgehend zu.

Dear assembly team,  
In the event that a complaint has occurred, we would like to ask you to fill out this form and to indicate the corresponding part on the construction instructions or the commission drawing. In order to facilitate a quick repair, please send us this form immediately with the appropriate instructions.

**AB-Nr. / Confirmation No.:** \_\_\_\_\_

**Beanstandetes Teil / Complaint:**

---

---

---

**Beschreibung der Beanstandung / Description of complaint:**

---

---

---

**Schadensursache / Causation:**

Transportschaden / Transport damage:
Fehlteil / Missing parts:
Montagefehler / Installation error:
Bestellfehler / Ordering error:
Furnierfehler / Veneer error:



LEONARDO

# LIVING<sup>®</sup>

WOHNERLEBNIS GLAS

## **Aufbauanweisung Assembly instruction LEONARDO living - CUBE**

- Sockel**
- Base**

Alle Aufbauanweisungen finden Sie auch unter [www.collection-c.de](http://www.collection-c.de) unter Downloads!  
All assembly instructions are available for download on [www.collection-c.de](http://www.collection-c.de)!

BY **collection**  <sup>®</sup>  
Design trifft Bedarf.

D

Sehr geehrter Kunde,

als Möbelproduzent möchten wir Sie darüber informieren, dass eine Befestigung nur so gut ist wie die Verbindung zwischen Befestigungsmaterial (Dübel) und Mauerwerk. Prüfen Sie bei Hängeelementen Ihr Mauerwerk und verwenden Sie nur dafür vorgesehene Dübel aus dem Fachmarkt. Letztendlich ist der Monteur für die Befestigung am Mauerwerk verantwortlich.

Die Montage und das Verlegen der Elektroartikel sind nur von autorisiertem Fachpersonal durchzuführen. Beachten Sie die Beschreibung und die Gewichtsangaben in der Montageanleitung.

Halten Sie bitte die angegebenen max. Gewichtsangaben ein. Bei Überlastungen, die durch spielende Kinder, Menschen, Material oder sonstige Einwirkungen entstehen, übernehmen wir als Möbelproduzent keine Haftung!

Die einwandfreie Funktion des Möbels ist nur bei lot- und waagerechter Aufstellung gewährleistet. Die Türen sind vorjustiert, müssen aber ggf. aufgrund örtlicher Bedingungen neu ausgerichtet / eingestellt werden!

Alle elektrischen Installationen sind nach den gültigen Normen bzw. Vorschriften von VDE, CE, MM gefertigt. Die zu verwendende Leuchtmittelstärke ist auf der jeweiligen Lampenfassung angegeben.

Bei Nichteinhaltung der max. Wattzahl besteht durch Überhitzung Brandgefahr. Das Zudecken der Leuchtmittel ist wegen Brandgefahr zu unterlassen!

Alle Schrauben sowie tragende Verbindungsteile sollten nach 5 bis 6 Wochen nachgezogen werden, um eine dauerhafte Standsicherheit zu gewähren!

Keine scheuernden Putzmittel verwenden!

Werden Betriebs-, Bedienungs- oder Montageanweisungen nicht befolgt, Änderungen an den Produkten vorgenommen, Teile ausgewechselt oder Verbrauchsmaterialien verwendet, die nicht den Originalteilen entsprechen, so entfällt jegliche Gewährleistung oder Haftungsansprüche.

GB

Dear Customer,

As a furniture manufacturer we would like to point out that an attachment is only as good as the connection between the attachment material (dowel) and masonry. In the case of suspension elements you should check your masonry and only use the appropriate dowels from a specialist store. Ultimately it is the person carrying out the installation who is responsible for attachment to the masonry.

The installation and laying of electrical lines and other items must only be performed by authorized specialists. Please note the descriptions and weight information in the installation instructions.

Please observe the stated maximum weights; in the case of mechanical overloads caused by playing children, other individuals, materials etc. we do not accept any liability as the manufacturer of the furniture!

The furniture is only guaranteed to work perfectly if it is set up to be plumb and horizontal. The doors have been pre-adjusted, but may need to be realigned/readjusted in accordance with local conditions!

All electric installations have been produced in accordance with the latest norms and regulations, such as those of the VDE (Association of German Electrical Engineers), CE and MM. The power of the bulbs to be used is marked on the respective light fitting.

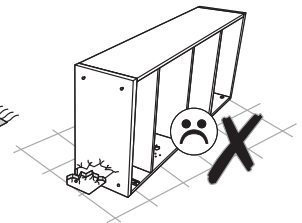
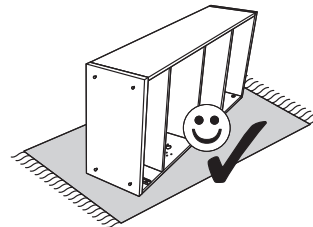
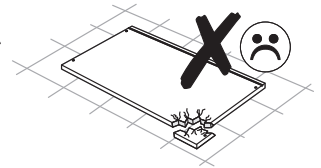
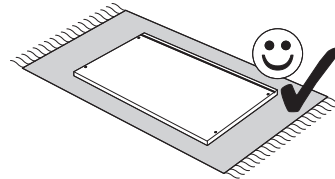
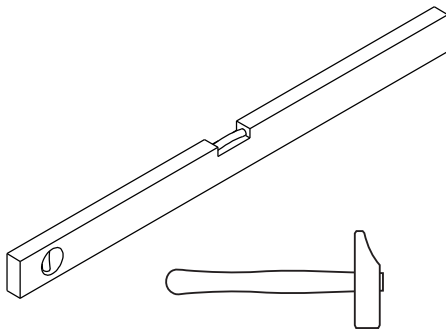
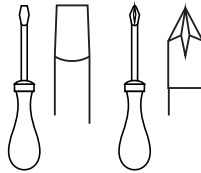
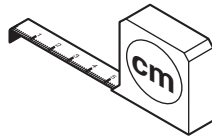
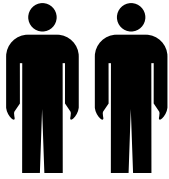
If the maximum number of watts stated on the fitting is not complied with, there is a danger of fire from overheating. Covering the lamps and bulbs is strictly prohibited due to the danger of fire!

All screws and load-bearing connecting parts should be tightened after 5 to 6 weeks in order to ensure long-term stability!

Do not use any abrasive cleaning materials!

If the operating or installation instructions are not complied with, modifications are carried out to the products, parts replaced or consumable materials used which do not correspond to the original parts, all warranty or liability claims shall become null and void.

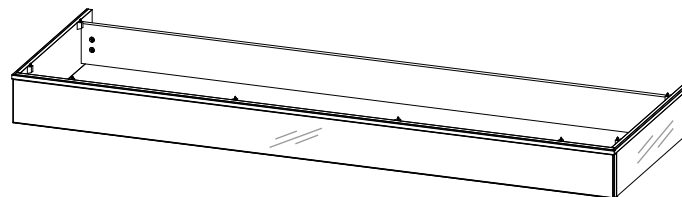
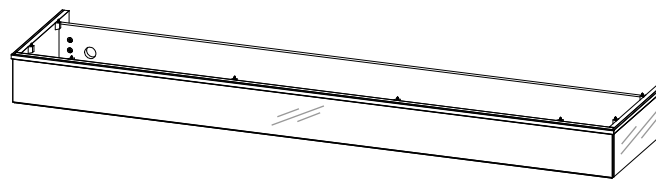
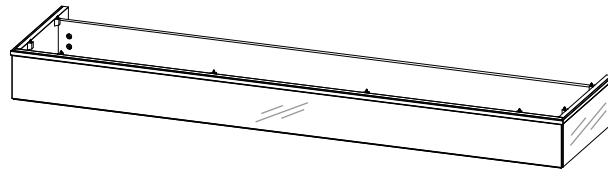
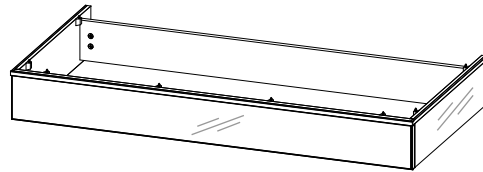
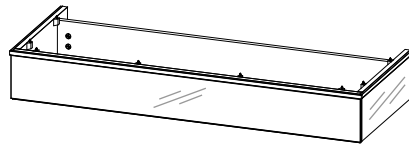
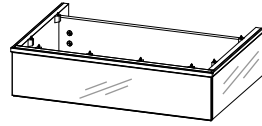
2 Personen / 2 person



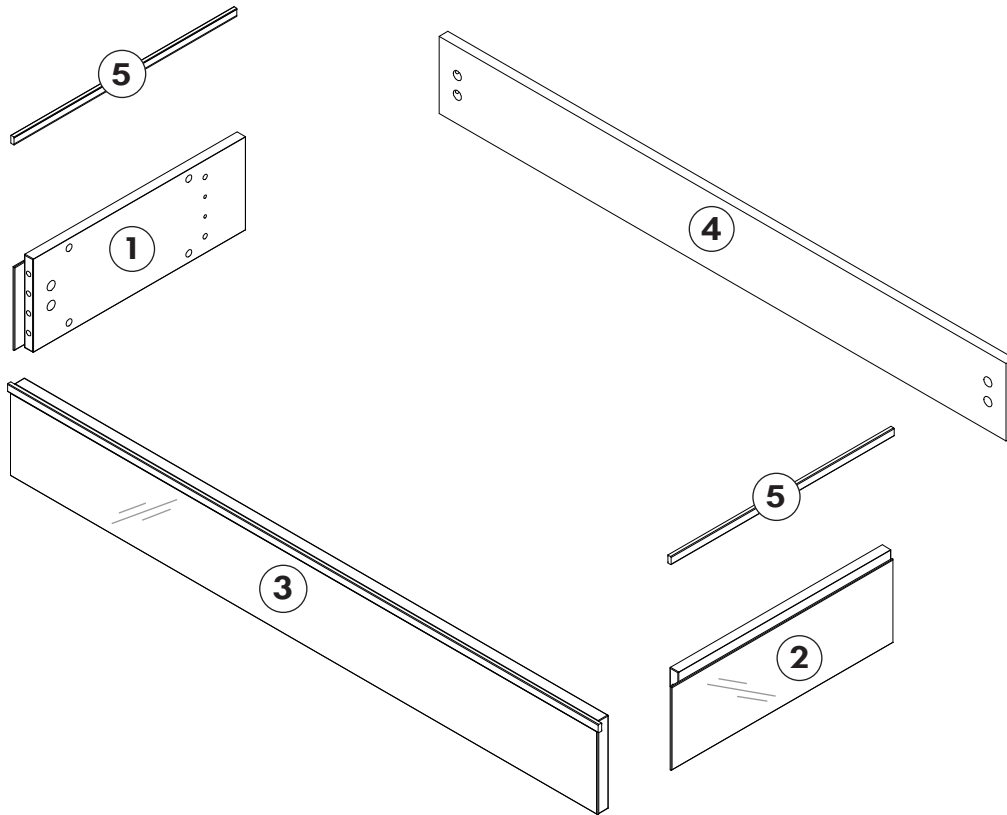
## Inhaltsverzeichnis / Contents:

02-03	Allgemeines / Introduction
04-05	Übersicht / Overview
06-07	Montage / Assembly
08	Kundeninformation / Customer info
09	Pflegeanleitung / Care instruction
10	Reklamationsbericht / Complaints report


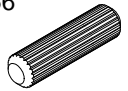
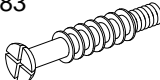
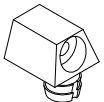
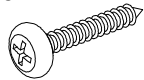
## Übersicht / Overview



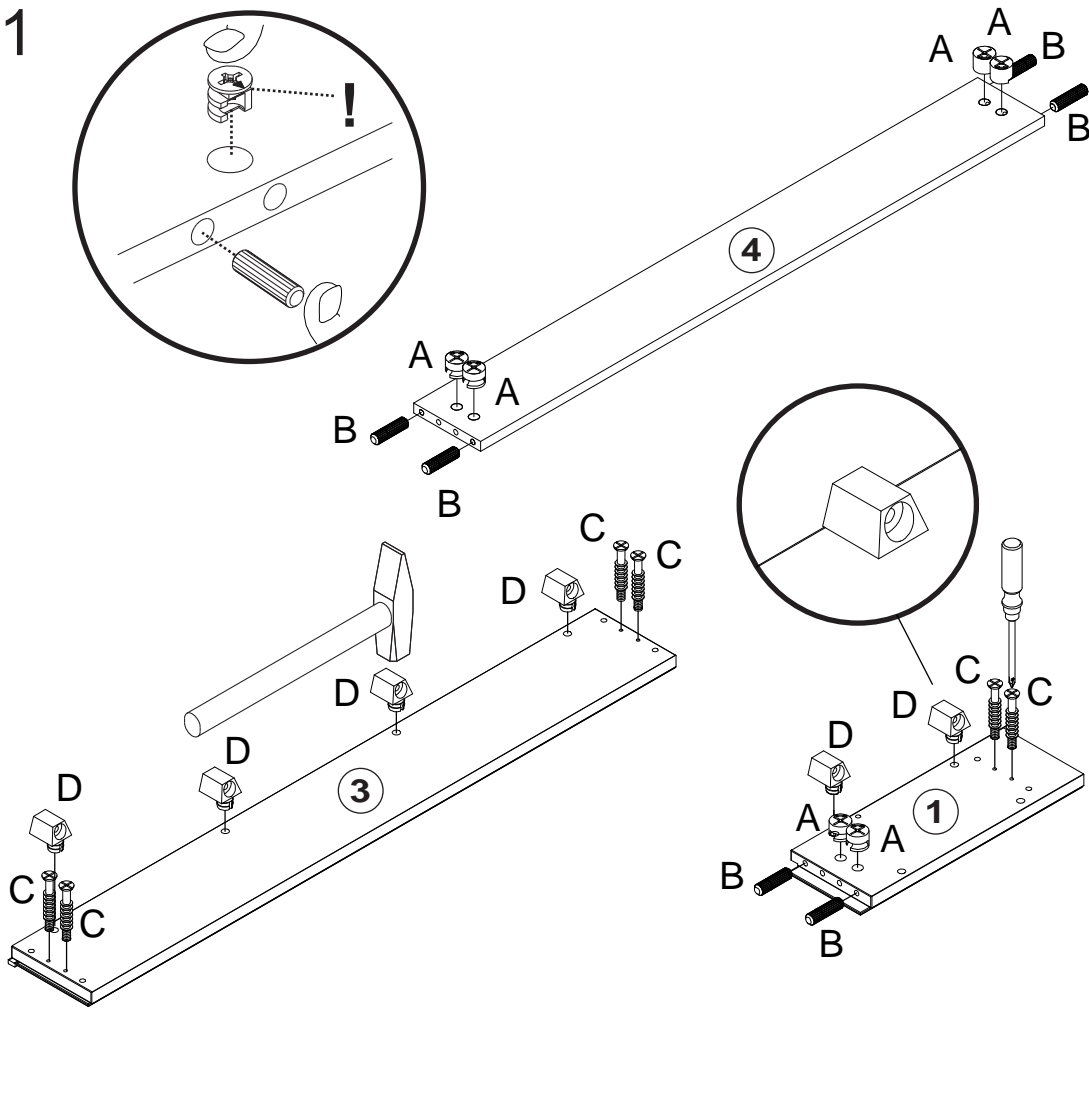
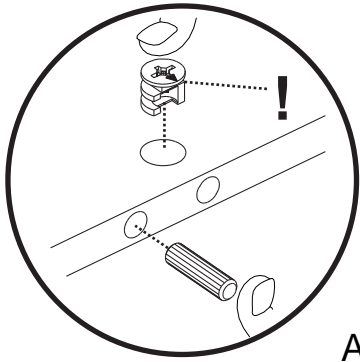




## Beschlag / fittings:

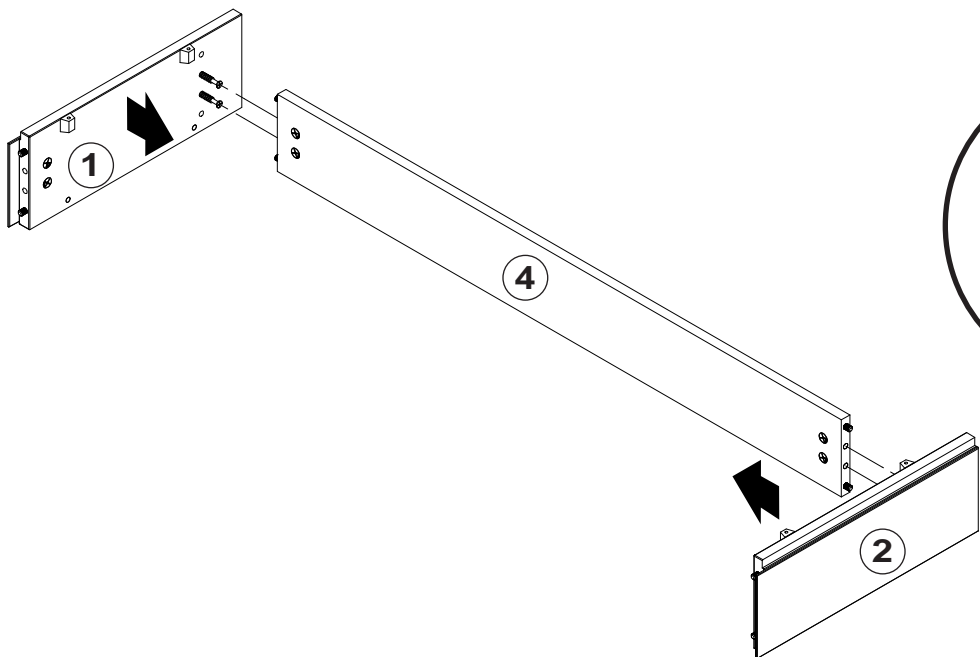
<p>1000999</p>  <p><b>A</b> 8x</p>	<p>1018456 8x30</p>  <p><b>B</b> 8x</p>	<p>1001083</p>  <p><b>C</b> 8x</p>
<p>1000666</p>  <p><b>D</b> 8x</p>	<p>1017695 4x25</p>  <p><b>E</b> 8x</p>	

1

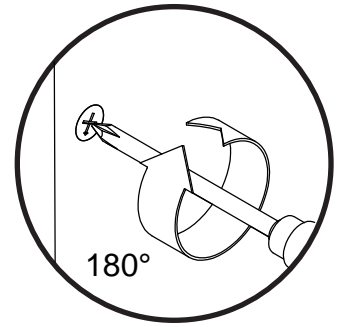
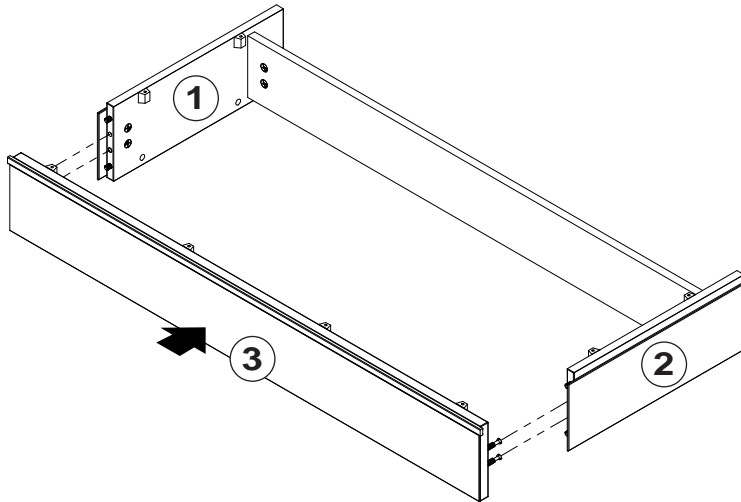


1000999		8x
A		
1018456		8x30
B		8x
1001083		8x
C		
1000666		8x
D		

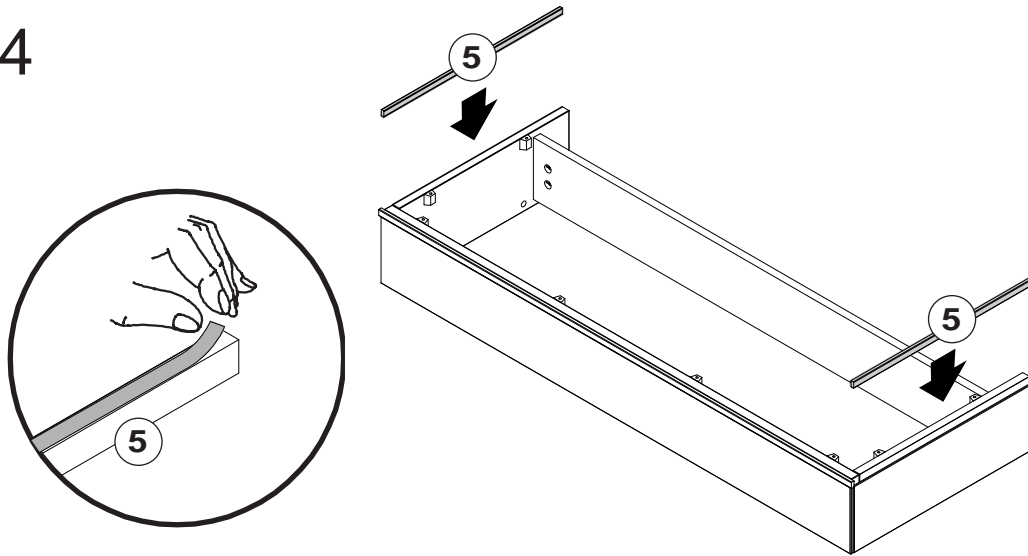
2



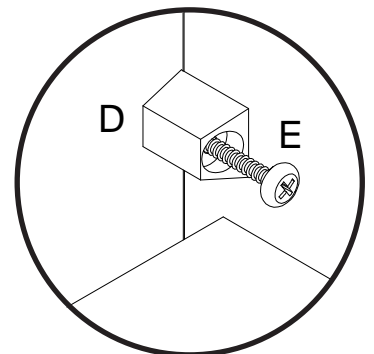
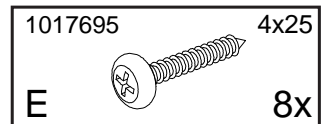
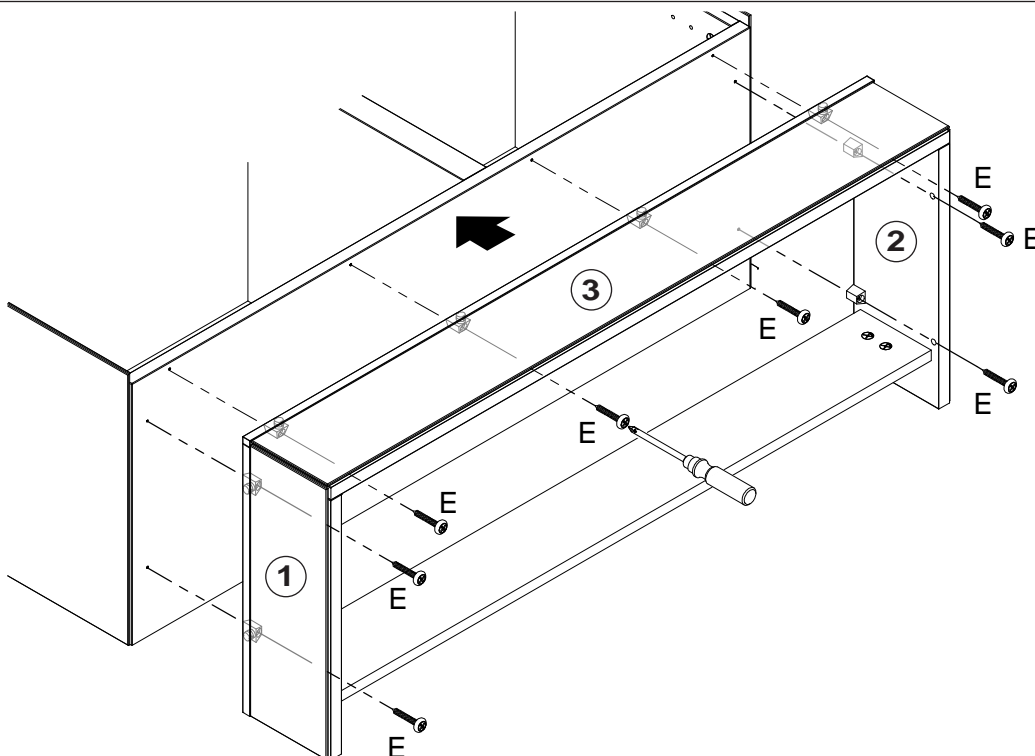
3



4



5





**Lieber Kunde!**

Sie haben hochwertige neue Möbel erhalten. Dazu wollen wir Ihnen herzlich gratulieren und wir möchten, dass Sie damit in Zukunft viel Freude haben.

Collection C Möbel sind mit edlen, natürlichen Echtholz Furnieren beschichtet. Die Furniertechnik selbst ist eine altbewährte, Jahrhunderte alte handwerkliche Tradition in der Herstellung hochwertiger Möbel.

Furnier bezeichnet ein in dünne Blätter geschnittenes Massivholz, welches durch schleifen, lackieren und beizen der Oberfläche versiegelt wird.

Unregelmäßigkeiten in Farbe, Maserung und Oberflächenbeschaffenheit unterstreichen die „Echtheit“ furnierter Möbel und machen aus diesem ein „Unikat“.

Unter dem Einfluss von Sonnenlicht verändert sich das Holz in seiner Farbe und bleicht aus (besonders dunkle Hölzer). Dieses wird auch als eine Art „Sonnenbrand“ bezeichnet und führt letztendlich durch den chemischen Aufbau des jeweiligen Materials zu Farbveränderungen. Daher ist eine Farb- und Strukturgleichheit zwischen einem Planungsmuster und der Lieferung nicht möglich. Besonders in hellen Südzimmern wird daher empfohlen, die furnierten Möbel vor direkter Sonnenstrahlung mithilfe von Jalousien und Vorhängen zu schützen. Verschieben Sie auch häufig die Dekorationsgegenstände auf Ihrem Möbelstück, um „Lichtschatten“ zu vermeiden.

Diese farblichen Veränderungen haben letztendlich aber keinen Einfluss auf die Lebensdauer des Holzes.

Anmerkung: Für diese genannten Naturmerkmale bezüglich der Farb- und Strukturunterschiede eines Furniers gibt es keine Richtlinien, da man diese nicht festlegen kann.

Die von uns für die Produktion verwendeten Materialien und Werkstoffe entsprechen den gültigen deutschen bzw. EU-Normen.

Die eingesetzten Trägerplatten werden von einem staatlich anerkannten, unabhängigen Prüfinstitut regelmäßig und unangemeldet einer umfangreichen Prüfung und Kontrolle unterzogen.

Die von uns verwendeten Beschläge sind für eine lange Lebensdauer konstruiert. Sie bedürfen keinerlei Wartung. Hinweise zu elektrischen Komponenten finden Sie auf den Geräten selbst bzw. in unserer Montageanweisung.

In Trinkalkoholen, Medikamenten – flüssig oder in Salbenform – können aggressive Substanzen oder Farbpigmente enthalten sein. Bitte vermeiden Sie langen Kontakt. Wischen Sie solche Rückstände immer sofort von der Möbeloberfläche.

Wir wünschen Ihnen mit Ihren neuen Möbeln viel Spaß und Freude. Sollten Sie bezüglich der Pflege noch Fragen an uns haben oder weitere Informationen zu Ihrem neuen Produkt wünschen, stehen wir Ihnen jederzeit gerne unter der Telefon-Nr: **03643-4953047** mit fachkundiger Auskunft zur Verfügung.

Ihre  
**Collection C**



**Dear customer!**

You have received high quality new furniture. We would like to congratulate you on this and we would like you to enjoy them for a long time.

Collection C furniture are coated with noble, natural real wood veneer. The veneer technology itself is a long-established, traditional craftsmanship in the production of high-quality furniture.

Veneer is a solid wood cut into thin sheets, which is sealed by sanding, staining and varnishing the surface.

Irregularities in colour, grain and surface texture underline the "authenticity" of veneered furniture and make it unique.

Under the influence of sunlight, the wood changes in its colour and fades (especially dark woods). This is also referred to as a kind of "sunburn" and ultimately leads to colour changes due to the chemical structure of the respective material. Therefore, exact colour and structure equality between a design sample and the delivered furniture is not possible.

Especially in light south rooms, it is recommended to protect the veneered furniture from direct sunlight by means of blinds and curtains. Also, frequently move the decorations on your piece of furniture to avoid "light shadows".

However, these colour changes ultimately have no effect on the lifetime of the wood.

Note: There are no guidelines for these mentioned natural characteristics regarding the color and structure differences of a veneer, since you can not specify them.

The materials and materials used by us for the production meet the valid German or EU standards.

The carrier boards used are subjected to extensive testing and control by a state-approved independent testing institute.

The fittings we use are designed for a long service life. They do not need any maintenance. Information on electrical components can be found on the devices themselves or in our assembly instructions.

In the case of drinking alcohols, medicaments - liquid or in ointment form - aggressive substances or color pigments may be present. Please avoid long contact. Always wipe such residues immediately from the furniture surface.

We wish you to have lots of fun and pleasure with your new furniture. If you still have any questions regarding the maintenance, or if you would like further information about your new product, please do not hesitate to contact us at any time by phone: **0049-3643-4953047**.

Your  
**Collection C**

**So reinigen Sie Ihre Möbel richtig:**

Bei leichter Verschmutzung beachten Sie bitte folgende Reinigungstipps:

Wenn Sie das **Collection C** Möbel einmal mehr als nur trocken abstauben müssen, dann nehmen Sie bitte nur einen leicht feuchten und weichen Lappen. Wischen Sie die feuchten Flächen danach ab. Verwenden Sie ein weiches Baumwolltuch oder ein feuchtes Leder. Dies genügt im Regelfall zur Reinigung. Verwenden Sie jedoch **NIEMALS** ein Mikrofasertuch oder einen Schmutzradierer. Bitte vermeiden Sie Dauernässe auf den Möbelflächen und verwenden Sie niemals scheuernde Reinigungs- bzw. Lösungsmittel. Auch Möbelpolituren und -pflegemittel können Substanzen beinhalten, die eine Möbelloberfläche dauerhaft schädigen können (Solche Mittel immer an nicht sichtbaren Flächen testen). Verwenden Sie niemals scharfe Haushaltsreiniger, Scheuermittel.

**So pflegen Sie Ihre Möbel richtig:**

Schöne Möbel machen Freude, oft ein Leben lang. Hier ein paar Tipps, wie Sie Ihr neues Möbelstück am besten pflegen:

Ein trockenes Staubtuch reicht im Allgemeinen völlig aus, um die Oberfläche Ihrer Möbel zu reinigen. Nehmen Sie dazu möglichst ein fusselfreies, imprägniertes Tuch.

**Holzflächen und Möbelteile:**

Für einige Oberflächen können Sie zur Pflege Möbelpolituren verwenden. Bitte testen Sie die Politur zuerst an nicht sichtbaren Stellen. Für matte Oberflächen sind Polituren nicht geeignet. Die Politur beseitigt leichte Grauschleier und belebt die Oberflächenstruktur (Maserung) neu und bildet einen Schutzfilm gegen Griffspuren und Fingerabdrücke. Geringe Politurmengen verhindern dabei einen fleckigen Glanz. Kleine Kratzer in Klarlack-Oberflächen lassen sich weitestgehend unsichtbar machen, wenn Sie das Mittel quer zum Kratzer verreiben. Geben Sie dies am besten auf das Staubtuch und nicht direkt auf das Holz.

**Kunststoff-Beschichtungen:**

Diese ausgesprochen pflegeleichten Flächen lassen sich mit einem feuchten Tuch und etwas Seifenlauge leicht säubern. Nur bei stärkeren Verschmutzungen empfiehlt sich ein Kunststoffreiniger (Vorher an nicht sichtbaren Flächen ausprobieren).

**Hochglanzoberflächen:**

Für die Reinigung der Oberfläche benutzen Sie ausschließlich einen weichen mit Wasserseifenlösung (bestehend aus 100 Teilen Wasser und 1 Teil neutraler Flüssigseife) befeuchteten Lappen. Verwenden Sie keine Scheuer- oder Lösungsmittel, sowie Spiritus oder aggressive Reinigungsmittel. Sprühen Sie die Wasserseifenlösung nicht direkt auf die Oberfläche. Eventuelle Schmutzreste oder Flecken müssen sofort entfernt werden.

**Glänzende Metallteile und Glasflächen:**

Die handelsüblichen Metallputzmittel und Fensterreiniger reichen vollkommen aus, um wieder "Spiegelglanz" zu erreichen. Metall wird mit einem fusselfreien Tuch nachgerieben. Glas reiben Sie einfach mit einem nassfesten Papiertuch trocken.

**Clean your furniture properly:**

For light dirt, please observe the following cleaning tips:

If you need to dust the furniture **Collection C** more than just dry, then please take only a slightly damp, soft cloth or a damp leather.

Wipe the damp surface dry. This is normally sufficient to clean.

However, **NEVER** use a microfiber cloth or dirt eraser.

Please avoid wetness on the furniture surfaces for a longer time and never use abrasive cleaners or solvents.

Also, furniture polishes and care products can contain substances that can harm a furniture surface permanently (Always try such agents on not visible surfaces). Never use sharp household cleaners or scouring agents.

**How to care for your furniture correctly:**

Beautiful furniture is enjoyable often for a lifetime. Here are a few tips on how to care best for your new piece of furniture:

A dry dust cloth is generally completely sufficient to clean the surface of your furniture. To do this, use a lint-free cloth.

**Wood surfaces and furniture parts:**

For some surfaces, you can use furniture polish. Please test the polish first on hidden areas.

The polish will remove a slight haze, revitalizes the surface structure (grain) and forms a protective film against fingerprints.

Use low amounts of the polish to prevent a mottled luster. Small scratches in non-opaque surfaces can be made almost invisible, when you rub the polish across the scratch.

Apply the polish with a dust cloth and do not put directly onto the wood.

For matt surfaces polishes are not suitable.

**Plastic coating:**

This easy-care surfaces are best to clean with a damp cloth and some soapy water. Only for heavier dirt a plastic cleaner is recommended (Previously to try in hidden areas).

**High gloss surfaces:**

To clean the surface, use only a soft moistened cloth with a water and soap solution (consisting of 100 parts water and 1 part neutral liquid soap).

Do not use abrasives or solvents, or alcohol or harsh cleaning agents. Do not spray the soap and water solution directly to the surface. Any residual dirt or stains must be removed immediately.

**Shiny metal parts and glass surfaces:**

The commercial metal cleaners and window cleaners are entirely sufficient to evoke again "mirror gloss". Metal is rubbed with a lint-free cloth. Glass surfaces can be rubbed dry with a paper towel after applying window cleaner.

**Collection C**

Möbel Vertriebsgesellschaft mbH  
Brühl 10 f  
99423 Weimar

Tel.: 0049-3643-4953047  
Fax: 0049-3643-4953050

## Reklamationsbericht / complaints report

Sehr geehrtes Montageteam,  
für den Fall, dass eine Beanstandung aufgetreten ist, möchten wir Sie bitten dieses Formular auszufüllen und das entsprechende Teil auf der Aufbauanleitung bzw. der Kommissionszeichnung kenntlich zu machen. Um eine schnelle Behebung zu ermöglichen, senden Sie uns dieses Formular mit der entsprechenden Aufbauanleitung / Zeichnung umgehend zu.

Dear assembly team,  
In the event that a complaint has occurred, we would like to ask you to fill out this form and to indicate the corresponding part on the construction instructions or the commission drawing. In order to facilitate a quick repair, please send us this form immediately with the appropriate instructions.

**AB-Nr. / Confirmation No.:** \_\_\_\_\_

**Beanstandetes Teil / Complaint:**

---

---

---

**Beschreibung der Beanstandung / Description of complaint:**

---

---

---

**Schadensursache / Causation:**

Transportschaden / Transport damage:
Fehlteil / Missing parts:
Montagefehler / Installation error:
Bestellfehler / Ordering error:
Furnierfehler / Veneer error: