



## DE Fenster-Scharnierseiten-Sicherung

Bitte lesen Sie diese Anleitung vor der Montage und Inbetriebnahme sorgfältig durch. Bewahren Sie die Anleitung auf und weisen Sie jeden Nutzer auf die Bedienung des Produktes hin.

### Inhalt

1. Einsatzbereich und wichtige Hinweise
2. Lieferumfang
3. Montagewerkzeuge
4. Montage
5. Bedienung
6. Gewährleistung

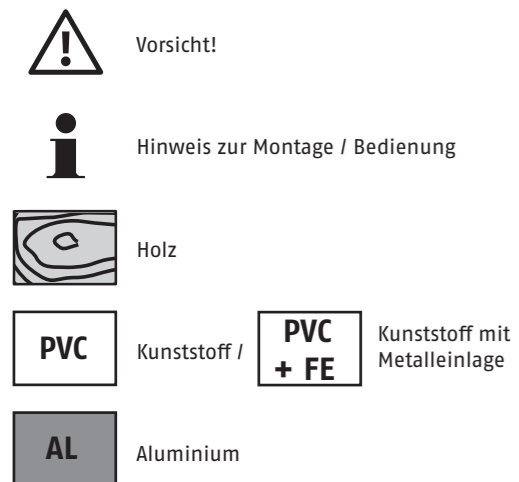
### 1. Einsatzbereich und wichtige Hinweise

FAS97 wird auf der Scharnierseite von nach innen öffnenden Fenstern oder Fenstertüren montiert. Geeignet sind DIN rechte und linke Fenster aus Kunststoff, Holz und Aluminium. FAS97 ist nach den strengen Prüfanforderungen der DIN 18104-1 und VdS 2536 anerkannt. Durch DIN Certco ist FAS97 zertifiziert „Einbruchhemmend DIN geprüft“. Gemäß DIN 18104-1 wird empfohlen, dass pro Fenster und pro 1 Meter Fensterhöhe rechts und links jeweils eine Zusatzsicherung montiert wird. Polizei und Versicherer empfehlen dies ebenfalls.

Vor der Montage prüfen Sie bitte die Einstellung des Fensters bzw. der Fenstertür und ob Ihr Fenster die Mindestmaße (Abb. 1 + 2) aufweist. Stellen Sie sicher, dass sich das Fenster / die Fenstertür einwandfrei öffnen und schließen lässt. Die Bohrlochtiefen bzw. Schraubenlängen müssen auf die örtlichen Gegebenheiten abgestimmt werden. Austreten des Bohrers bzw. der Schrauben auf der Rückseite vermeiden! Ggf. mit Bohrschlag arbeiten oder die vorhandenen Schrauben kürzen.

Bei schlechten Befestigungsmöglichkeiten sollten mehrere Sicherungen und zusätzlich Befestigungsmittel (ABUS Befestigungsanker BA oder ABUS Befestigungsset IM100 mit Verbundmörtel) eingesetzt werden. ABUS Befestigungsmittel und Verbundmörtel sind im Handel erhältlich. Das in Abb. 1 genannte ABUS Produkt FTS ist ebenfalls im Handel erhältlich.

### Symbolerklärung



## GB Window hinge security device

Please read this guide carefully before installation and use. Keep these instructions and provide all users with instruction on how to use it.

### Content

1. Possible uses and important information
2. Scope of delivery
3. Tools required
4. Installation instructions
5. Operation
6. Warranty

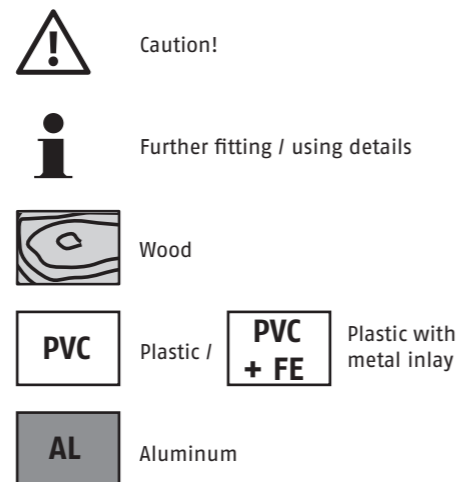
### 1. Possible uses and important information

FAS97 is mounted on the hinge side of the window or French door. The windows can open to the right or left. The lock can be fitted to PVC, wood or aluminium. FAS97 is recognized as complying with the strict test requirements of DIN 18104-1 and VdS 2536. It is certified by DIN Certco as "Burglar retardant DIN tested". DIN 18104-1 recommends that an additional security device should be fitted on the left and right for every meter in height. The police and insurance companies also give the same recommendation.

Before installation, please check whether your window / French door complies with the minimum dimensions (fig. 1 + 2). Make sure that the window / French door opens and closes properly. The depths of the drilled holes and screw lengths must be adjusted to the local conditions. Avoid the drill or screws from coming out at the back! Possibly work with drill stopper or shorten the existing screws.

In poor fixture conditions, more security devices and additional fastenings should be used (ABUS fixing bolt BA or ABUS IM100 with composite mortar). ABUS additional fastenings and composite mortar are available from retail stores. The ABUS product FTS shown in fig. 1 is also available from retail stores.

### Icon explanation



## FR Sécurité latérale de paumelles de fenêtre

Veillez lire cette notice attentivement avant le montage et la mise en service. Conservez ces instructions. Tous les utilisateurs doivent en prendre connaissance.

### Teneur

1. Application et indications importantes
2. Contenu de la livraison
3. Outillage
4. Instructions de montage
5. Utilisation
6. Garantie

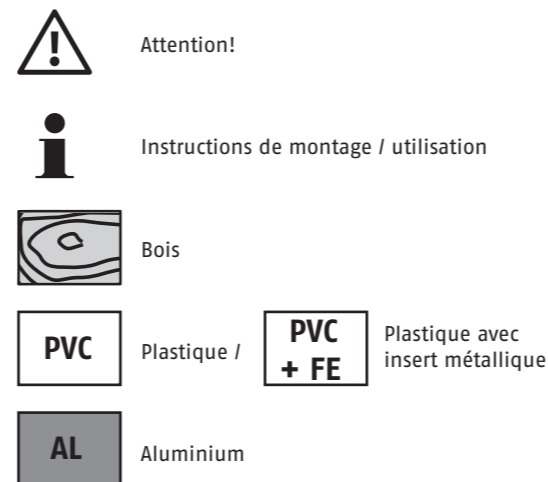
### 1. Application et indications importantes

FAS97 peut être montée sur le côté des paumelles de la fenêtre ou porte-fenêtre. Les fenêtres peuvent s'ouvrir à gauche ou à droite. L'installation peut être effectuée sur des châssis en PVC, bois ou en aluminium. FAS97 répond aux exigences de contrôle sévères des normes DIN 18104-1 et VdS 2536. Le certificat DIN indique que FAS97 obtenu la qualification "anti-effraction DIN". Selon la norme DIN 18104-1, il est recommandé de monter une sécurité complémentaire par fenêtre et par mètre de hauteur de fenêtre, à gauche comme à droite. La police et les compagnies d'assurance le recommandent également.

Avant le montage vérifiez si votre fenêtre / porte-fenêtre dispose des dimensions minimales indiquées en schéma 1 + 2 et assurez-vous que la fenêtre / porte-fenêtre ouvre et ferme parfaitement. Les profondeurs de perçage ou plutôt les longueurs des vis doivent être adaptées aux conditions locales. Évitez le dépassement de perçage ou de vis sur la face arrière! Le cas échéant, utilisez une butée de perçage ou raccourcissez les vis de fixation.

En cas de possibilités de fixation défavorables, plusieurs sécurités et des fixations supplémentaires (ABUS ancre de fixation BA ou ABUS set de fixation IM100 avec mortier) doivent être prévues. ABUS BA et ABUS IM100 ainsi que le mortier de fixation sont disponibles dans le commerce. Le produit ABUS FTS illustrée en schéma 1 est également disponible dans le commerce.

### Explication des symboles



## NL Raam-scharnierzijbeveiliging

Lees voorafgaand aan de montage en ingebruikname deze handleiding zorgvuldig door. Bewaar deze handleiding en informeer iedere gebruiker omtrent de bediening.

### Inhoud

1. Toepassing en belangrijke instructies
2. Leveringsomvang
3. Gereedschap
4. Montageaanwijzing
5. Bediening
6. Garantie

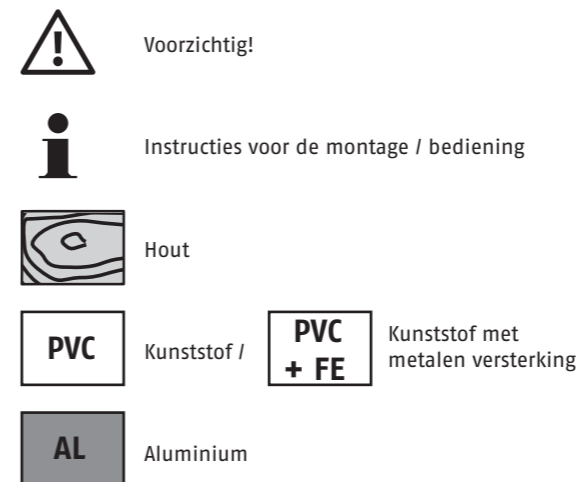
### 1. Toepassing en belangrijke instructies

De FAS97 wordt aan de scharnierzijde gemonteerd en is geschikt voor naar binnen draaiende ramen en deuren. Montage mogelijk op kunststof, hout of aluminium, rechts of links draaiende ramen. De FAS97 is SKG gecertificeerd volgens BRL 3104\_Hang en sluitwerk en goedgekeurd volgens de strenge keuringseisen van de norm DIN 18104-1 en VdS 2536. Door DIN Certco is de FAS97 gecertificeerd „Inbraakremmend DIN gekeurd“. Conform DIN 18104-1 wordt aanbevolen om per raam en meter raamhoogte rechts en links telkens een beveiliging te monteren. Politie en verzekeraars adviseren dit eveneens.

Voor de montage controleer, of de in afb. 1 + 2 aangegeven minimum afmetingen daadwerkelijk op uw raam / deur beschikbaar zijn. Zorg ervoor dat het raam / deur probleemloos geopend en gesloten kan worden. De boordieptes en schroeflengten moeten aan het gevelement aangepast worden. Voorkom doorboren en -schroeven. Eventueel met een booraanslag werken of de schroeven inkorten.

Bij slechte bevestigingsmogelijkheden dienen extra bevestigingsmaterialen (ABUS bevestigingsanker BA of ABUS bevestigingsset IM100 met chemisch anker) te worden toegepast. ABUS BA, ABUS IM100 en chemische ankers zijn in de handel verkrijgbaar. De ABUS product FTS in afb. 1 is eveneens in de handel verkrijgbaar.

### Uitleg van de symbolen



## IT Sicura per cerniere di finestra

Si raccomanda di leggere con attenzione le istruzioni prima di eseguire il montaggio e la messa in servizio. Conservare le istruzioni e istruire ogni utente sulle modalità di funzionamento.

### Contenuto

1. Possibilità d'impiego e avvertenza importante
2. Dotazione
3. Utensili di montaggio
4. Istruzioni di montaggio
5. Uso
6. Garanzia

### 1. Possibilità d'impiego e avvertenza importante

La FAS97 viene montata sul lato della cerniera della finestra o porta-finestra ed è adatta per tutte le normali finestre e portefinestre che si aprono verso l'interno. Le finestre possono aprirsi verso destra o verso sinistra. Si può montare FAS97 su plastica, legno o alluminio. La FAS97 è conforme ai severi requisiti di controllo della DIN 18104-1 e VdS 2536. Con la DIN Certco essa è certificata come "Antiscasso conf. DIN". Secondo DIN 18104-1 si consiglia di montare per ogni metro di altezza della finestra, una sicura supplementare sul lato destro e una sul lato sinistro per ogni finestra. Anche la polizia e le compagnie d'assicurazione consigliano tali misure.

Prima del montaggio verificare per favore che le misure minime indicate nell'ill. 1 + 2 esistano nelle vostre finestre / porte-finestre. Assicurarsi che la finestra / la porta-finestra si chiuda e si apra perfettamente. Le profondità per trapanare i fori, risp. le lunghezze delle viti devono essere adattate alle condizioni particolari. Evitare che la punta del trapano risp. la vite fuoriesca dall'altra parte! Se necessario lavorare con arresto del trapano o accorciare le viti.

Se le possibilità di fissaggio sono scadenti e le possibilità di effrazione dall'esterno sono buone, si dovrebbero utilizzare mezzi di fissaggio supplementari (ABUS ancora a muro BA o ABUS kit di fissaggio IM100. Per lo IM100 serve una malta adatta). ABUS BA e ABUS IM100 come anche la malta è disponibile in commercio. Anche il prodotto ABUS FTS raffigurati nell'ill. 1 si possono acquistare in commercio.

### Descrizione dei simboli

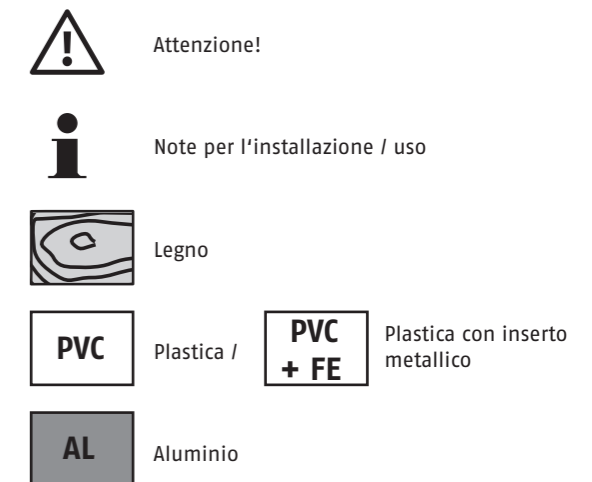


Abb. | fig. | schéma | afb. | ill. 1

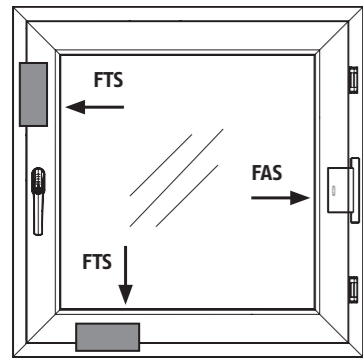
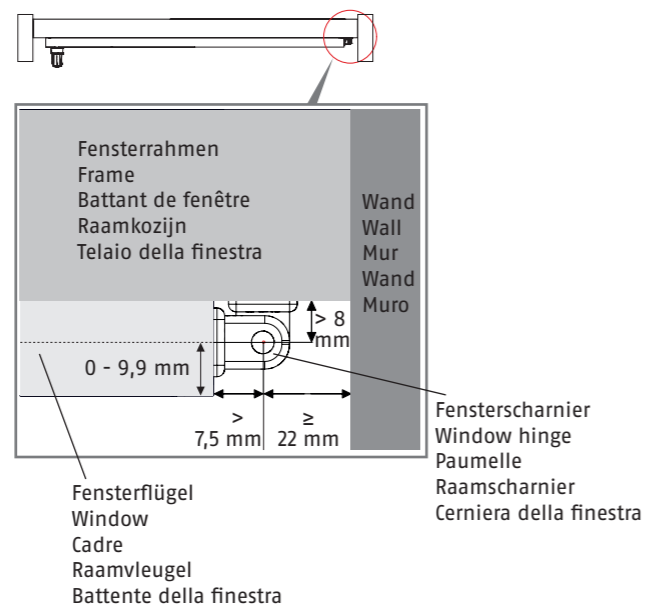
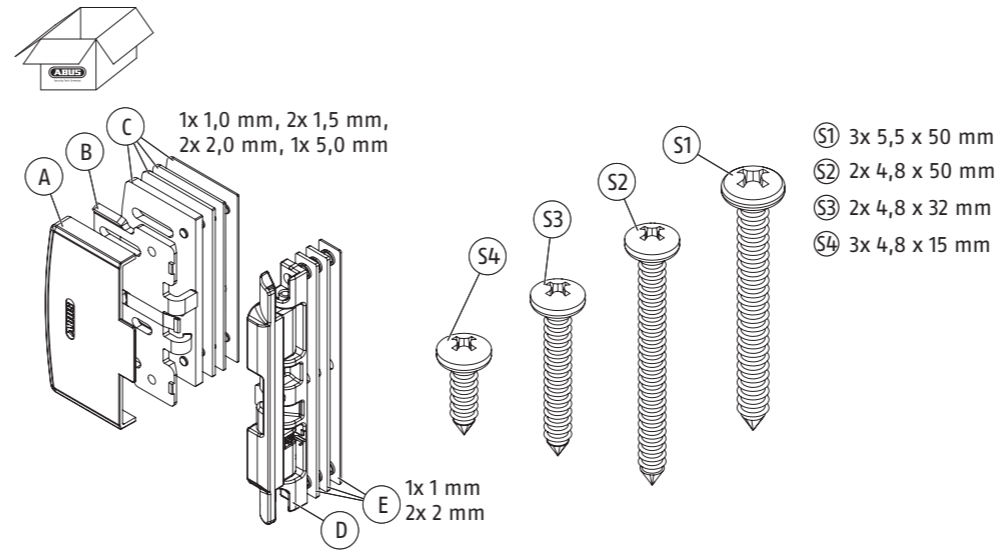


Abb. | fig. | schéma | afb. | ill. 2



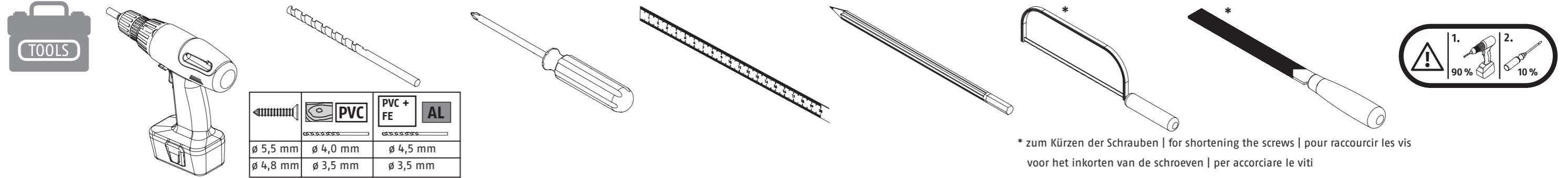
2.



**SKG**

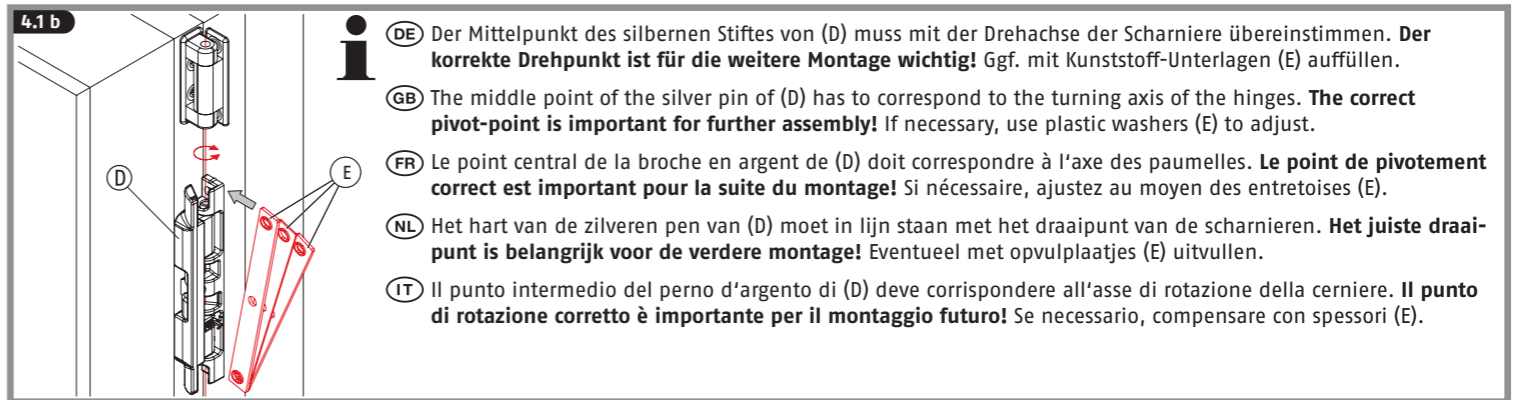
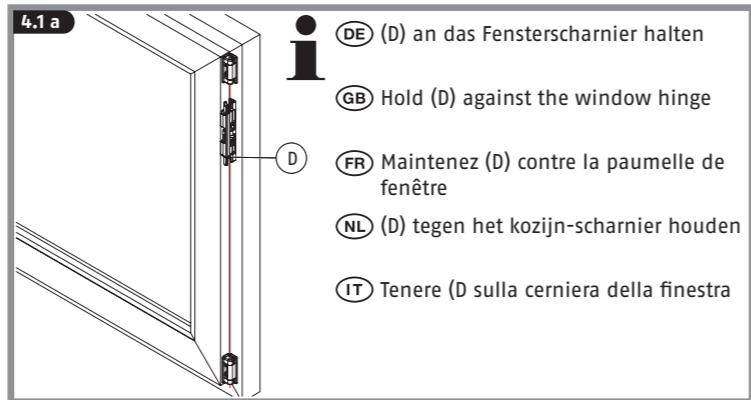
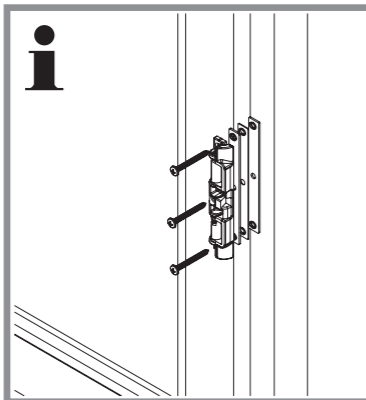
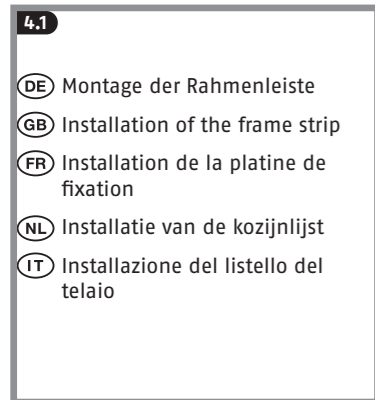
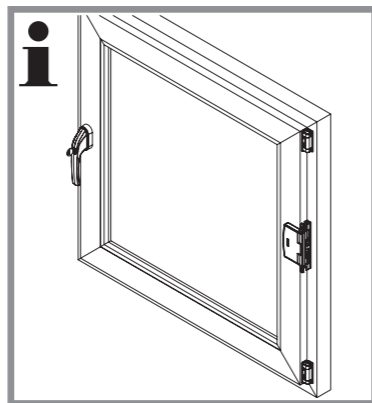
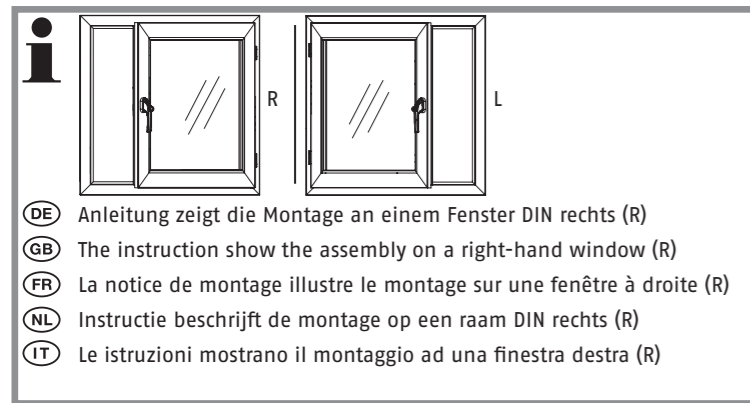
Toepassing	Toepassing
RC2 / 3 minuten	RC3 / 5 minuten
<b>Hout:</b> zie instructie	Altijd met BA anker
<b>Kunststof met staal versterking:</b> zie instructie	
<b>Kunststof zonder staal versterking:</b> met BA anker of IM100 chemisch anker	
<b>Metaal:</b> zie instructie	

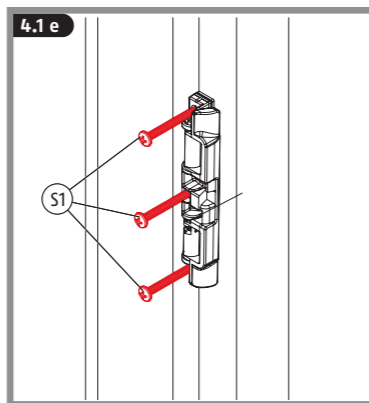
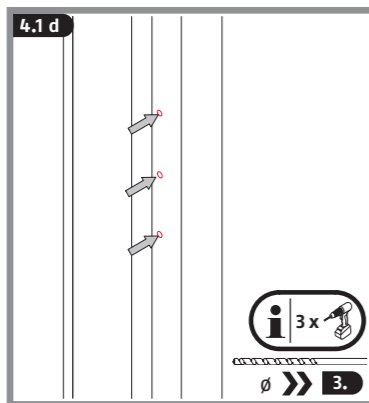
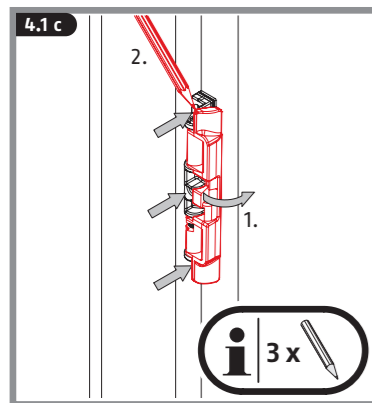
3.



4.

DE Montage | GB Installation instructions | FR Instructions de montage | NL Montageaanwijzing | IT Istruzioni di montaggio





4.2

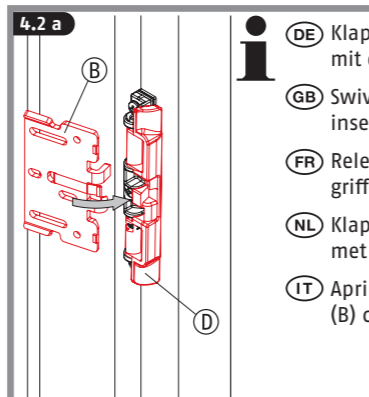
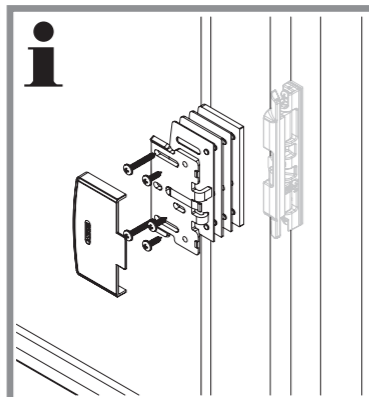
DE Montage des Flügelblechs

GB Installation of the casement plate

FR Installation de l' ailette en tôle

NL Installatie van de raamplaat

IT Installazione de la lamierina



4.2 a

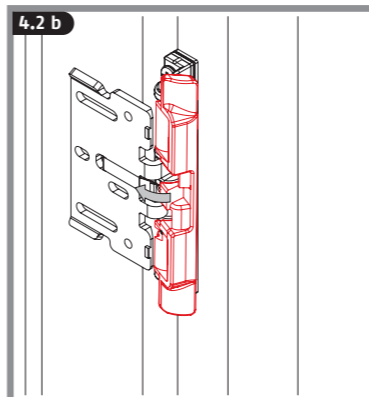
DE Klappbügel von (D) aufschwenken und (B) mit den Krallen in den Klappbügel einsetzen.

GB Swivel the hinged bar of (D) open and insert (B) with the claws in the hinged bar.

FR Relevez l'arceau de (D) et posez (B) avec la griffe dans l'arceau.

NL Klapbeugel van (D) omhoog zwenken en (B) met de klauwen in de klapbeugel plaatsen.

IT Aprire la staffa a cerniera di (D) e inserire (B) con le graffe nella staffa a cerniera.



4.2 c

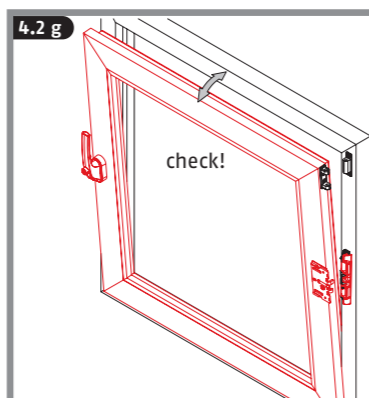
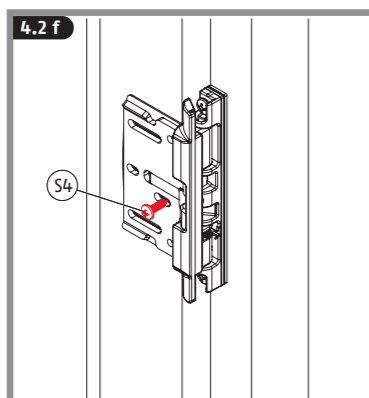
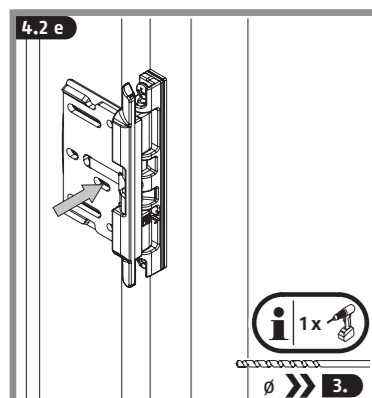
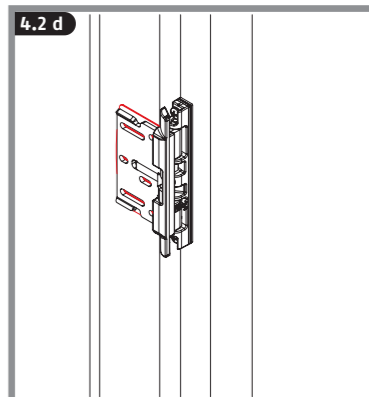
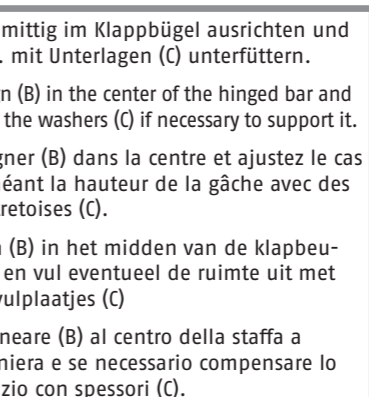
DE (B) mittig im Klappbügel ausrichten und ggf. mit Unterlagen (C) unterfüttern.

GB Align (B) in the center of the hinged bar and use the washers (C) if necessary to support it.

FR Aligner (B) dans la centre et ajustez le cas échéant la hauteur de la gâche avec des entretoises (C).

NL Lijn (B) in het midden van de klapbeugel en vul eventueel de ruimte uit met opvulplaatjes (C)

IT Allineare (B) al centro della staffa a cerniera e se necessario compensare lo spazio con spessori (C).



4.2 g

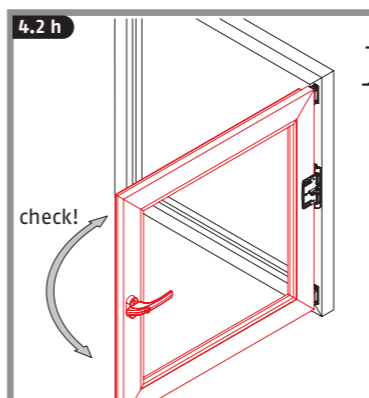
DE Kippfunktion prüfen (Dafür Drehbügel aufschwenken).

GB Checking the tilting function (Swing the hinged bar open).

FR Contrôle de la fonction d'entrebâillement (relever l'arceau).

NL Controle van de kippfunctie (draai hiervoor de klapbeugel open).

IT Controllare il ribaltamento (a questo scopo ruotare il staffa a cerniera).



4.2 h

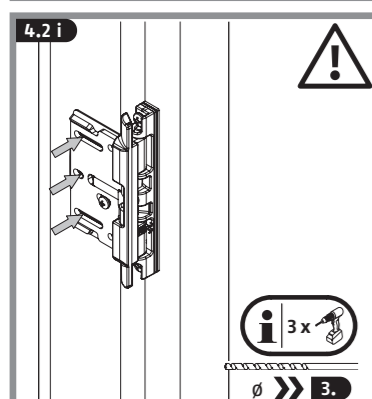
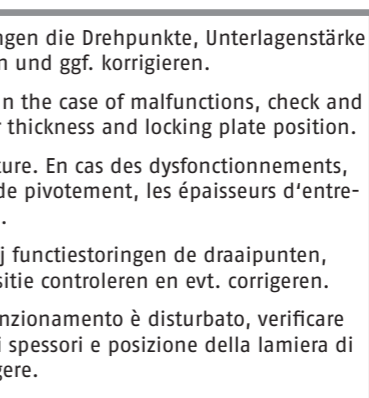
DE Drehfunktion prüfen. Bei Störungen die Drehpunkte, Unterlagenstärke und Schließblechposition prüfen und ggf. korrigieren.

GB Checking the turning function. In the case of malfunctions, check and correct the pivot points, washer thickness and locking plate position.

FR Contrôle de la fonction d'ouverture. En cas des dysfonctionnements, contrôlez et corrigez les points de pivotement, les épaisseurs d'entretoises et la position de la gâche.

NL Controle van de draaifunctie. Bij functiestoringen de draaipunten, onderlegdikten en sluitplaatpositie controleren en evt. corrigeren.

IT Controllare la rotazione. Se il funzionamento è disturbato, verificare punti di rotazione, altezza degli spessori e posizione della lamiera di chiusura e se necessario correggere.



4.2 i

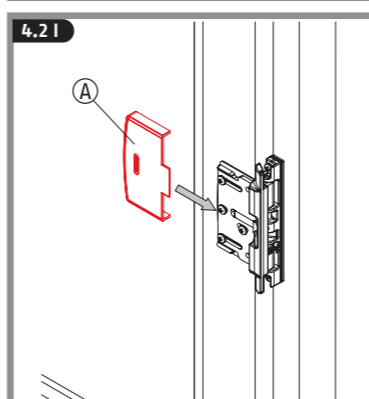
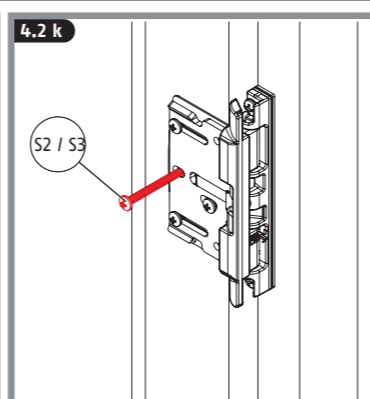
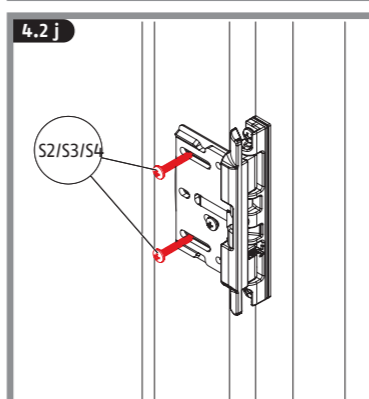
DE Beim Bohren nicht das Fenstergetriebe beschädigen!

GB Do not damage the window gear when drilling!

FR Évitez d'endommager le mécanisme de fenêtre lors du perçage!

NL Bij het boren niet het raammechanisme beschadigen!

IT Evitare di danneggiare il meccanismo della finestra durante la trapanare!



4.3

DE 4.2g - 4.2h wiederholen

GB Repeat 4.2g - 4.2h

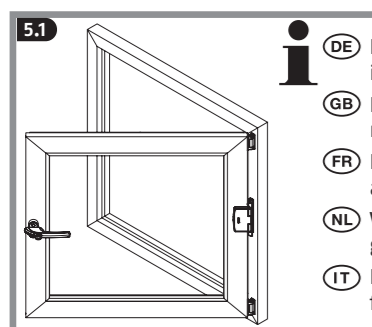
FR Répétez 4.2g - 4.2h

NL 4.2g - 4.2h herhalen

IT Ripetere 4.2g - 4.2h

5.

DE Bedienung | GB Operation | FR Utilisation | NL Bedienung | IT Uso



5.1

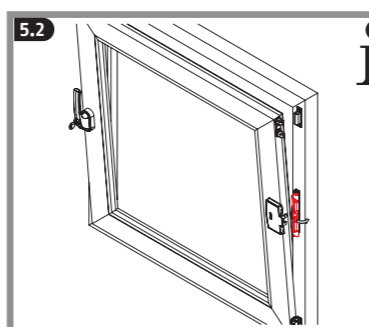
DE Beim Öffnen und Schließen des Fensters ist keine weitere Betätigung notwendig.

GB No other operating is required when opening and closing the window normally.

FR Pour ouverture et fermeture normale aucune intervention n'est requise.

NL Voor normale opening en sluiten is geen verdere bediening noodzakelijk.

IT Per la normale apertura e chiusura della finestra non serve altro.



5.2

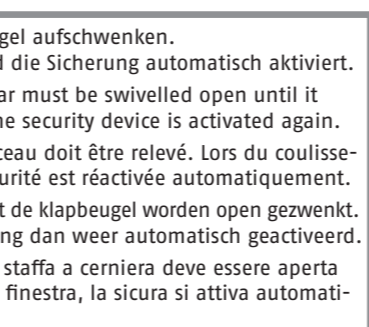
DE Zum Kippen des Fensters Drehbügel aufschwenken. Beim Schließen des Fensters wird die Sicherung automatisch aktiviert.

GB To tilt the window, the hinged bar must be swivelled open until it engages. To close the window, the security device is activated again.

FR Pour faire osciller la fenêtre, l'arceau doit être relevé. Lors du coulissement latéral de la fenêtre, la sécurité est réactivée automatiquement.

NL Voor het kiepen van het raam moet de klapbeugel worden open gezwenkt. Bij het sluiten wordt de beveiliging dan weer automatisch geactiveerd.

IT Per aprire a ribalta la finestra, la staffa a cerniera deve essere aperta fino a che innesta. Chiudendo la finestra, la sicura si attiva automaticamente.



**DE Gewährleistung** ABUS Produkte sind mit größter Sorgfalt konzipiert, hergestellt und nach geltenden Vorschriften geprüft. Die Gewährleistung erstreckt sich ausschließlich auf Mängel, die auf Material- oder Herstellungsfehler zurückzuführen sind. Falls nachweislich ein Material- oder Herstellungsfehler vorliegt, wird das Produkt nach Ermessen von ABUS repariert oder ersetzt. Die Gewährleistung endet in diesen Fällen mit dem Ablauf der ursprünglichen Gewährleistungslaufzeit. Weitergehende Ansprüche sind ausdrücklich ausgeschlossen.

ABUS haftet nicht für Mängel und Schäden, die durch äußere Einwirkungen (z.B. Transport, Gewalteinwirkung), unsachgemäße Bedienung, normalen Verschleiß und Nichtbeachtung dieser Anleitung entstanden sind. Bei Geltendmachung eines Gewährleistungsanspruchs ist dem zu beanstandenden Produkt der originale Kaufbeleg mit Kaufdatum und eine kurze schriftliche Fehlerbeschreibung beizufügen.

Technische Änderungen vorbehalten. Für Druckfehler und Irrtümer keine Haftung.

**GB Warranty** ABUS products are designed, manufactured and tested in accordance with applicable regulations with great care. The warranty exclusively covers faults that are caused by material or manufacturing defects. If a material or manufacturing defect can be proven, the product will be repaired or replaced at the discretion of the warrantor. In such cases, the warranty ends with the termination of the original warranty period. Any further claims are expressly excluded.

ABUS assumes no liability for defects or damage that has been caused by external influences (e.g. transport, external forces), improper use, normal wear and tear or non-compliance with this operating and installation instructions document. If a warranty claim is asserted, the product must be returned with the original receipt with date of purchase and a brief written description of the fault.

Subject to technical alterations. No liability for mistakes and printing errors.

**FR Garantie** Les produits ABUS sont conçus, fabriqués et testés avec beaucoup de soin et selon la réglementation applicable. La garantie couvre uniquement les vices résultant de défauts matériels ou de fabrication présents au moment de la vente. En présence d'un défaut matériel ou de fabrication prouvé, le produit est réparé ou remplacé au gré du donneur de garantie. La garantie se termine, dans de tels cas, à expiration de la durée d'origine de la garantie. Toute revendication au-delà de cette date est explicitement exclue.

ABUS décline toute responsabilité pour des vices et dommages résultant des influences extérieures (p.ex. avaries de transport, emploi de la force), d'une utilisation inappropriée, de l'usure normale ou de la non-observation des présentes instructions. En cas d'une demande dans le cadre de la garantie, l'article réclamé doit être accompagné du justificatif mentionnant la date d'achat et d'une description du défaut.

Nous nous réservons le droit de toutes modifications techniques. Nous n'assumons aucune responsabilité pour des erreurs ou défauts d'impression éventuels.

**NL Garantie** ABUS producten zijn met de grootste zorgvuldigheid ontworpen, geproduceerd en op basis van de geldende voorschriften getest. De garantie heeft uitsluitend betrekking op gebreken die op materiaal- of fabrieksfouten duiden op het moment van verkoop. Bij bewijs van een materiaal- of fabrieksfout wordt de product na beoordeling van de garantiegere gerepareerd of vervangen. De garantie eindigt in dit geval met het aflopen van de oorspronkelijke garantieperiode. Verdergaande aanspraken zijn uitdrukkelijk uitgesloten.

ABUS is niet aansprakelijk voor gebreken en schade die zijn veroorzaakt door inwerkingen van buitenaf (bijvoorbeeld door transport, inwerking van geweld), onjuist gebruik, normale slijtage of het niet in acht nemen van deze handleiding. Bij het indienen van een garantieclaim moet bij de product het originele aankoopbewijs met datum van de aankoop en een korte schriftelijke beschrijving van de fout worden gevoegd.

Technische wijzigingen voorbehouden. Geen aansprakelijkheid voor vergissingen en drukfouten.

**IT Garanzia** I prodotti ABUS sono progettati con la massima cura, costruito e collaudato in conformità alle direttive vigenti in materia. La garanzia copre esclusivamente gli inconvenienti a difetti di materiale o di fabbricazione. Nel caso in cui sia comprovato un difetto di materiale o di fabbricazione il prodotto verrà riparato o sostituito a discrezione del garante. La garanzia di qualità termina in questi casi alla scadenza del periodo originario di garanzia. Si escludono espressamente ulteriori pretese.

ABUS non è responsabile per difetti o danni causati da fattori esterni (ad esempio trasporto, uso forzato), da un utilizzo non appropriato, dal normale logoramento o dalle mancata osservanza delle presenti istruzioni. Qualora si faccia valere una pretesa di garanzia, allegare al prodotto d'acquisto originale contenente la data d'acquisto, e una breve descrizione scritta del difetto.

Ci si riservano modifiche tecniche. Per errori e refusi di stampa non ci si assume alcuna responsabilità.



© ABUS 2018 | ABUS August Bremicker Söhne KG | D 58292 Wetter | Germany.  
Tel.: +49 (0) 23 35 63 40 | [www.abus.com](http://www.abus.com) | [info@abus.de](mailto:info@abus.de)