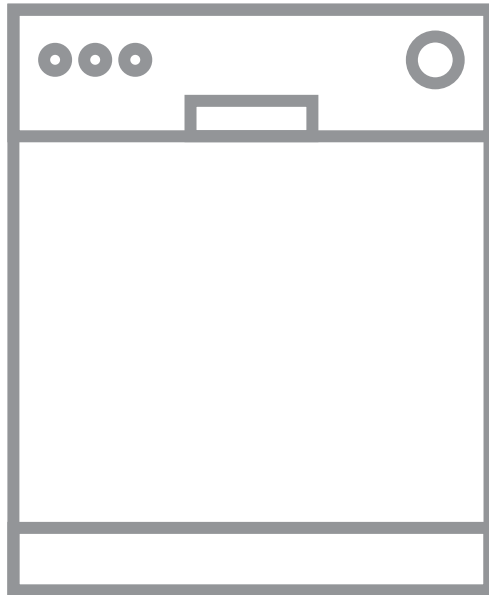


USER MANUAL



INHALTSVERZEICHNIS

1. SICHERHEITSHINWEISE.....	3
2. SICHERHEITSANWEISUNGEN.....	5
3. PRODUKTBESCHREIBUNG.....	7
4. BEDIENFELD.....	8
5. PROGRAMME.....	9
6. OPTIONEN.....	11
7. EINSTELLUNGEN.....	12
8. VOR DER ERSTEN INBETRIEBNAHME.....	15
9. TÄGLICHER GEBRAUCH.....	17
10. TIPPS UND HINWEISE.....	19
11. REINIGUNG UND PFLEGE.....	21
12. PROBLEMBEHEBUNG.....	24
13. TECHNISCHE DATEN.....	29
14. INFORMATIONEN ZUR ENTSORGUNG.....	29

FÜR PERFEKTE ERGEBNISSE

Danke, dass Sie sich für dieses AEG Produkt entschieden haben. Wir haben es geschaffen, damit Sie viele Jahre von seiner ausgezeichneten Leistung und den innovativen Technologien, die Ihnen das Leben erleichtern, profitieren können. Es ist mit Funktionen ausgestattet, die in gewöhnlichen Geräten nicht vorhanden sind. Bitte nehmen Sie sich ein paar Minuten Zeit, um das Beste aus ihm herauszuholen.

Besuchen Sie uns auf unserer Website, um:



Anwendungshinweise, Prospekte, Informationen zu Fehlerbehebung, Service und Reparatur zu erhalten:

www.aeg.com/support



Registrieren Sie Ihr Produkt, um einen erstklassigen Service zu erhalten:

www.registreaeg.com



Um Zubehör, Verbrauchsmaterial und Original-Ersatzteile für Ihr Gerät zu kaufen:

www.aeg.com/shop


KUNDENDIENST UND SERVICE


Verwenden Sie immer Original-Ersatzteile.

Halten Sie folgende Angaben bereit, wenn Sie sich an einen autorisierten Kundendienst wenden: Modell, PNC, Seriennummer.

Die Daten finden Sie auf dem Typenschild.

 Warnungs-/Sicherheitshinweise

 Allgemeine Informationen und Empfehlungen

 Informationen zum Umweltschutz

Änderungen vorbehalten.

1. SICHERHEITSHINWEISE

Lesen Sie vor der Montage und dem Gebrauch des Geräts zuerst die Bedienungsanleitung. Bei Verletzungen oder Schäden infolge nicht ordnungsgemäßer Montage oder Verwendung übernimmt der Hersteller keine Haftung. Bewahren Sie die Anleitung zum Nachschlagen an einem sicheren und zugänglichen Ort auf.

1.1 Sicherheit von Kindern und schutzbedürftigen Personen

- Das Gerät kann von Kindern ab 8 Jahren und Personen mit eingeschränkten physischen, sensorischen oder geistigen Fähigkeiten oder mit mangelnder Erfahrung/mangelndem Wissen benutzt werden, wenn sie durch eine für ihre Sicherheit zuständige Person beaufsichtigt werden oder von dieser Person Anweisungen erhalten haben, wie das Gerät sicher zu bedienen ist und welche Gefahren bei nicht ordnungsgemäßer Bedienung bestehen.
- Kinder zwischen 3 und 8 Jahren und Personen mit schweren und komplexen Behinderungen müssen vom Gerät ferngehalten werden, wenn sie nicht ständig beaufsichtigt werden.
- Halten Sie Kinder unter 3 Jahren vom Gerät fern, wenn sie nicht ständig beaufsichtigt werden.
- Kinder sollten beaufsichtigt werden, um sicherzustellen, dass sie nicht mit dem Gerät spielen.
- Halten Sie alle Wasch- und Reinigungsmittel von Kindern fern.
- Halten Sie Kinder und Haustiere vom Gerät fern, wenn die Tür geöffnet ist.
- Kinder dürfen keine Reinigung und Wartung des Geräts ohne Beaufsichtigung durchführen.

1.2 Allgemeine Sicherheit

- Dieses Gerät ist nur zur Reinigung von haushaltsüblichem Geschirr und Besteck bestimmt.
- Dieses Gerät ist für den Hausgebrauch in einem Einfamilienhaus in Innenräumen bestimmt.
- Dieses Gerät darf in Büros, Hotelzimmern, Gästezimmern in Pensionen, Bauernhöfen und anderen ähnlichen Unterkünften verwendet werden, wenn diese Nutzung das (durchschnittliche) Nutzungsniveau im Haushalt nicht überschreitet.
- Nehmen Sie keine technischen Änderungen am Gerät vor.
- Der Betriebswasserdruck (Mindest- und Höchstdruck) muss zwischen 0.5 (0.05) / 10 (1.0) bar (MPa) liegen
- Beachten Sie, dass die Höchstzahl an Maßgedecken 14 beträgt.
- Wenn das Netzkabel beschädigt ist, muss es vom Hersteller, einem autorisierten Kundendienst oder einer ähnlich qualifizierten Person zur Vermeidung einer Gefahrenquelle ersetzt werden.
- **WARNUNG:** Messer und andere Utensilien mit scharfen Spitzen müssen mit den Spitzen nach unten in den Korb geladen oder in horizontaler Position platziert werden.
- Lassen Sie das Gerät bei geöffneter Tür nicht unbeaufsichtigt, damit Sie nicht versehentlich auf diese treten.
- Schalten Sie das Gerät immer aus und ziehen Sie den Netzstecker aus der Steckdose, bevor Reinigungsarbeiten durchgeführt werden.
- Reinigen Sie das Gerät nicht mit einem Hochdruck-Wasserstrahl und/oder Dampf.
- Besitzt das Gerät Lüftungsschlitze im Boden, dürfen diese zum Beispiel nicht von einem Bodenbelag blockiert werden.
- Das Gerät muss mit den neuen mitgelieferten Schlauchsätzen an die Wasserversorgung

angeschlossen werden. Alte Schlauchsätze dürfen nicht wiederverwendet werden.

2. SICHERHEITSANWEISUNGEN

2.1 Montage



WARNUNG!

Die Montage des Geräts darf nur von einer qualifizierten Fachkraft durchgeführt werden.

- Entfernen Sie das gesamte Verpackungsmaterial.
- Montieren Sie ein beschädigtes Gerät nicht und benutzen Sie es nicht.
- Halten Sie sich an die mitgelieferte Montageanleitung.
- Seien Sie beim Umsetzen des Gerätes vorsichtig, da es sehr schwer ist. Tragen Sie stets Sicherheitshandschuhe und festes Schuhwerk.
- Stellen Sie das Gerät nicht an einem Ort auf, an dem die Temperatur unter 0 °C absinken kann, und benutzen Sie das Gerät nicht, wenn die Temperatur unter 0 °C absinkt.
- Montieren Sie das Gerät an einem sicheren und geeigneten Ort, der den Montageanforderungen entspricht.

2.2 Elektrischer Anschluss



WARNUNG!

Brand- und Stromschlaggefahr.

- Achtung: Dieses Gerät ist für die Installation/den Anschluss an einen Erdungsanschluss im Gebäude vorgesehen.
- Stellen Sie sicher, dass die Daten auf dem Typenschild mit den elektrischen Nennwerten der Netzspannung übereinstimmen.
- Schließen Sie das Gerät nur an eine ordnungsgemäß installierte Schutzkontaktsteckdose an.
- Verwenden Sie keine Mehrfachsteckdosen oder Verlängerungskabel.
- Achten Sie darauf, Netzstecker und Netzkabel nicht zu beschädigen. Falls

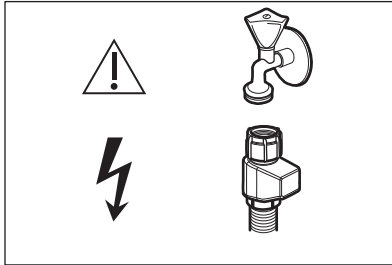
das Netzkabel des Geräts ersetzt werden muss, lassen Sie diese Arbeit durch unseren autorisierten Kundendienst durchführen.

- Stecken Sie den Netzstecker erst nach Abschluss der Montage in die Steckdose. Stellen Sie sicher, dass der Netzstecker nach der Montage noch zugänglich ist.
- Ziehen Sie nicht am Netzkabel, wenn Sie das Gerät von der Stromversorgung trennen möchten. Ziehen Sie stets am Netzstecker.
- Dieses Gerät ist mit einem 13 A-Netzstecker ausgestattet. Muss die Sicherung im Netzstecker ausgetauscht werden, setzen Sie immer eine 13 A-Sicherung des Typs ASTA (BS 1362) ein (nur GB und Irland).

2.3 Wasseranschluss

- Achten Sie darauf, die Wasserschläuche nicht zu beschädigen.
- Bevor Sie neue oder lange Zeit nicht benutzte Schläuche, an denen Reparaturarbeiten ausgeführt wurden oder neue Geräte (Wasserzähler usw.) an das Gerät anschließen, lassen Sie Wasser durch die Schläuche fließen, bis es sauber austritt.
- Stellen Sie sicher, dass es keine sichtbaren Wasserlecks während und nach dem ersten Gebrauch des Gerätes gibt.
- Zum Schutz des Trinkwassers muss das beiliegende Rückschlagventil zwischen dem Wasserhahn und dem Wasserversorgungsschlauch installiert werden.
- Drehen Sie sofort den Wasserhahn zu und ziehen Sie den Netzstecker aus der Steckdose, wenn der Wasserzulaufschlauch beschädigt ist. Wenden Sie sich für den Austausch des Wasserzulaufschlauchs an den autorisierten Kundendienst.

- Das Wasserschutzsystem funktioniert nicht ohne Netzspannung. In diesem Fall besteht Überschwemmungsgefahr.
- Der Wasserzulaufschlauch hat ein Sicherheitsventil und eine Hülle mit einem inneren Netzkabel.



WARNUNG!

Gefährliche Spannung.

2.4 Gebrauch

- Platzieren Sie keine entflammaren Produkte oder Gegenstände, die mit entflammaren Produkten benetzt sind, im Gerät, auf dem Gerät oder in der Nähe des Geräts.
 - Geschirrspülmittel sind gefährlich. Beachten Sie die Sicherheitsanweisungen auf der Geschirrspülmittelverpackung.
 - Das Wasser im Gerät darf nicht getrunken werden, und es darf nicht mit dem Wasser gespielt werden.
 - Nehmen Sie kein Geschirr aus dem Gerät, bevor das Programm beendet ist. Auf dem Geschirr können Reste des Geschirrspülmittels zurückbleiben.
 - Legen Sie keine Gegenstände auf die offene Gerätetür und üben Sie keinen Druck auf die offene Gerätetür aus.
 - Wenn Sie die Tür während des Betriebs des Programms öffnen, dann kann heißer Dampf vom Gerät austreten.
- Bitte beachten Sie, dass eigene Reparaturen oder Reparaturen, die nicht von Fachkräften durchgeführt werden, die Sicherheit des Geräts beeinträchtigen und zum Erlöschen der Garantie führen können.
 - Folgende Ersatzteile sind innerhalb von 7 Jahren nach Produkteinstellung des Modells erhältlich: Motor, Umwälz- und Ablaufpumpe, Heizungen und Heizelemente, einschließlich Wärmepumpen, Rohrleitungen und zugehörige Ausrüstung einschließlich Schläuche, Ventile, Siebe und Aquastops, Struktur- und Innenteile im Zusammenhang mit Türbaugruppen, Platinen, elektronische Displays, Druckschalter, Thermostate und Sensoren, Software und Firmware einschließlich Reset-Software. Bitte beachten Sie, dass einige dieser Ersatzteile nur an Reparaturbetriebe geliefert werden können und nicht alle Ersatzteile für alle Modelle relevant sind.
 - Folgende Ersatzteile sind innerhalb von 10 Jahren nach Produkteinstellung des Modells erhältlich: Türscharniere und -dichtungen, weitere Dichtungen, Sprüharme, Ablauffilter, Innenablagen und Kunststoffteile wie Körbe und Deckel.
 - Bezüglich der Lampe(n) in diesem Gerät und separat verkaufter Ersatzlampen: Diese Lampen müssen extremen physikalischen Bedingungen in Haushaltsgeräten standhalten, wie z.B. Temperatur, Vibration, Feuchtigkeit, oder sollen Informationen über den Betriebszustand des Gerätes anzeigen. Sie sind nicht für den Einsatz in anderen Geräten vorgesehen und nicht für die Raumbelichtung geeignet.

2.5 Wartung

- Wenden Sie sich zur Reparatur des Geräts an den autorisierten Kundendienst. Dabei dürfen ausschließlich Originalersatzteile verwendet werden.

2.6 Entsorgung



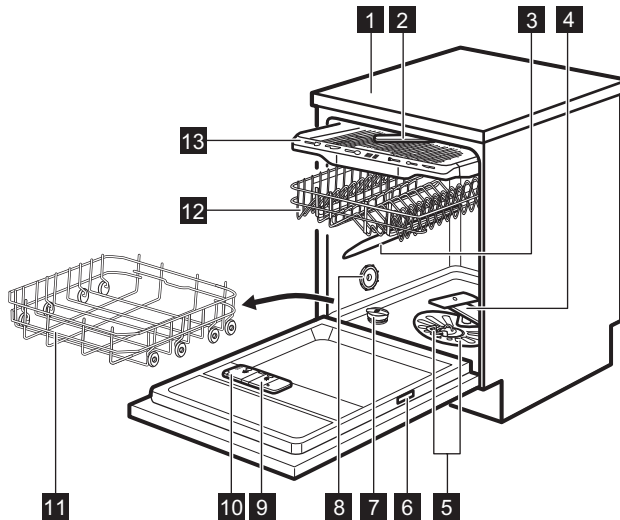
WARNUNG!

Verletzungs- und Erstickungsgefahr.

- Trennen Sie das Gerät von der Stromversorgung.

- Schneiden Sie das Netzkabel ab, und entsorgen Sie es.
- Entfernen Sie das Türschloss, um zu verhindern, dass sich Kinder oder Haustiere in dem Gerät einschließen.

3. PRODUKTBESCHREIBUNG



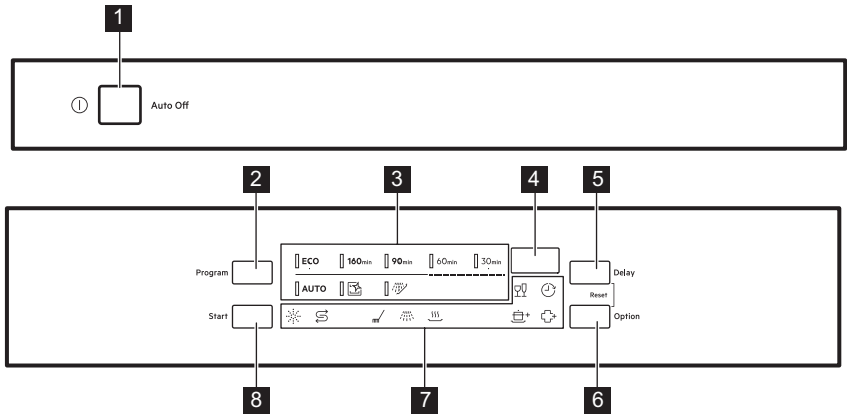
- 1** Arbeitsplatte
- 2** Deckensprüharm
- 3** Oberer Sprüharm
- 4** Unterer Sprüharm
- 5** Siebe
- 6** Typenschild
- 7** Salzbehälter
- 8** Entlüftung
- 9** Klarspülmittel-Dosierer
- 10** Reinigungsmittel-Spender

- 11** Unterer Korb
- 12** Oberer Korb
- 13** Besteckschublade



Die Grafik stellt eine allgemeine Geräteübersicht dar. Weitere Einzelheiten finden Sie in anderen Kapiteln oder in den mit dem Gerät gelieferten Dokumenten.

4. BEDIENFELD



1 Ein/Aus-Taste

2 Taste **Program**

3 Programm-Kontrolllampen

4 Display

5 Taste **Delay**


6 Taste **Option**

7 Kontrolllampen

8 Taste **Start**

4.1 Anzeigen



Anzeige	Beschreibung
	Salzanzeige. Leuchtet, wenn der Salzbehälter nachgefüllt werden muss. Sie erlischt während des Programmbetriebs.
	Klarspülmittelanzeige. Leuchtet, wenn der Klarspülmittel-Dosierer nachgefüllt werden muss. Sie erlischt während des Programmbetriebs.
	Hauptwaschgang-Anzeige. Leuchtet während des Spülgangs auf.
	Spülphasenanzeige. Leuchtet während der Spülphase auf.
	Trockenphasenanzeige. Leuchtet, wenn ein Programm mit Trocknungsphase gewählt wurde. Blinkt während der Trocknungsphase.
	Kontrollampe Zeitvorwahl. Leuchtet auf, wenn Sie die Zeitvorwahl einstellen.
	GlassCare-Anzeige.
	ExtraPower-Anzeige.

Anzeige	Beschreibung
	ExtraHygiene-Anzeige.

5. PROGRAMME

Die Nummerierung der Programme in der Tabelle entspricht möglicherweise nicht ihrer Reihenfolge auf dem Bedienfeld.

Programm	Beladung der Spülmaschine	Ver- schmutzungsgrad	Programmphasen	Optionen
ECO ¹⁾	Geschirr, Besteck, Töpfe, Pfannen	Normal, leicht ange-trocknet	<ul style="list-style-type: none"> • Vorspülgang • Spülen bei 50 °C • Zwischenspülen • Klarspülgang 55 °C • Trocknen • AirDry ²⁾ 	<ul style="list-style-type: none"> • ExtraPower • GlassCare • ExtraHygiene
160min	Geschirr, Besteck, Töpfe, Pfannen	Normal bis stark, ange-trocknet	<ul style="list-style-type: none"> • Vorspülgang • Spülen bei 60 °C • Zwischenspülen • Klarspülgang 60 °C • Trocknen • AirDry ²⁾ 	<ul style="list-style-type: none"> • ExtraPower • GlassCare • ExtraHygiene
90min	Geschirr, Besteck, Töpfe, Pfannen	Normal, leicht ange-trocknet	<ul style="list-style-type: none"> • Spülen bei 60 °C • Zwischenspülen • Klarspülgang 55 °C • Trocknen • AirDry ²⁾ 	<ul style="list-style-type: none"> • ExtraPower • GlassCare • ExtraHygiene
60min	Geschirr, Besteck	Frisch, leicht ange-trocknet	<ul style="list-style-type: none"> • Spülen bei 60 °C • Zwischenspülen • Klarspülgang 50 °C • AirDry ²⁾ 	<ul style="list-style-type: none"> • ExtraPower • GlassCare • ExtraHygiene
30min	Geschirr, Besteck	Frisch	<ul style="list-style-type: none"> • Spülen bei 50 °C • Zwischenspülen • Klarspülgang 50 °C • AirDry ²⁾ 	<ul style="list-style-type: none"> • ExtraPower • GlassCare • ExtraHygiene
AUTO ³⁾	Geschirr, Besteck, Töpfe, Pfannen	Alle	<ul style="list-style-type: none"> • Vorspülgang • Spülen bei 50 - 60 °C • Zwischenspülen • Klarspülgang 60 °C • Trocknen • AirDry ²⁾ 	

Programm	Beladung der Spülmaschine	Verschmutzungsgrad	Programmphasen	Optionen
 4)	Ohne	Reinigen des Innenraums des Geräts	<ul style="list-style-type: none"> Reinigung 70 °C Zwischenspülen Klarspülgang AirDry 2) 	
 5)	Alle	Alle	<ul style="list-style-type: none"> Vorwäsche 	

1) Dieses Programm gewährleistet den wirtschaftlichsten Wasser- und Energieverbrauch für normal verschmutztes Geschirr und Besteck. Dies ist das Standardprogramm für Prüfinstitute. Dieses Programm dient der Überprüfung der Einhaltung der Verordnung der Ecodesign-Kommission (EU) 2019/2022.



2) Automatische Türöffnung während der Trocknungsphase. Siehe „Einstellungen“.

3) Das Gerät erkennt den Verschmutzungsgrad und die Anzahl der Geschirteile in den Körben. Das Gerät stellt dann automatisch die Wassertemperatur und -menge, den Energieverbrauch und die Programmdauer ein.

4) Dieses Programm dient der wirksamen und effizienten Reinigung des Geräteinnenraums. Es entfernt Kalk- und Fettablagerungen. Das Programm sollte mindestens alle 2 Monate mit einem Entkalker oder Reinigungsmittel für Geschirrspüler ausgeführt werden, wobei das Gerät leer sein muss.

5) Mit diesem Programm können Sie schnell Essensreste vom Geschirr spülen und die Bildung von unangenehmen Gerüchen im Gerät verhindern. Verwenden Sie kein Reinigungsmittel mit diesem Programm.

5.1 Verbrauchswerte

Programm 1)2)	Wasser (l)	Energie (kWh)	Dauer (Min.)
ECO	10.5	0.848	240
160min	11.8	1.220	160
90min	11.1	1.170	90
60min	11.5	0.940	60
30min	11.0	0.610	30
AUTO	11.5	1.290	170
	10.6	0.680	60
	5.0	0.020	15

1) Der Druck und die Temperatur des Wassers, die Schwankungen in der Stromversorgung, die ausgewählten Optionen, die Geschirrmenge und der Verschmutzungsgrad können die Werte verändern.

2) Die Werte der Programme mit Ausnahme von ECO sind Richtwerte.

5.2 Informationen für Prüfinstitute

Wenn Sie Informationen zur Durchführung von Leistungsprüfungen (z. B. gemäß EN60436) benötigen, schicken Sie eine E-Mail an:

info.test@dishwasher-production.com

Geben Sie in Ihrer Anfrage den Produktnummerncode (PNC) auf dem Typenschild an.

Bezüglich anderer Fragen zu Ihrem Geschirrspüler siehe die mit dem Gerät gelieferte Bedienungsanleitung.

6. OPTIONEN

i Die gewünschten Optionen müssen vor dem Programmstart eingeschaltet werden.
Es ist nicht möglich, Optionen während eines laufenden Programms ein- oder auszuschalten.

i Die Optionstaste schaltet zwischen den verfügbaren Optionen und den möglichen Kombinationen um.

i Nicht alle Optionen sind miteinander kombinierbar. Wenn Sie Optionen eingeschaltet haben, die nicht miteinander kombinierbar sind, schaltet das Gerät automatisch eine oder mehrere von ihnen aus. Es leuchten dann nur die Kontrolllampen der noch eingeschalteten Optionen.


i Ist die Option nicht mit einem Programm kombinierbar, leuchtet die entsprechende Kontrolllampe nicht oder sie blinkt ein paar Sekunden schnell und erlischt dann.

i Die eingeschalteten Optionen können sich auf den Wasser- und Energieverbrauch sowie die Programmdauer auswirken.

6.1 GlassCare

Diese Option schützt empfindliches Geschirr, insbesondere Glaswaren, vor Beschädigungen. Sie verhindert schnelle Änderungen der Spültemperatur des ausgewählten Programms und reduziert sie auf 45 °C.

Einschalten GlassCare


Drücken Sie **Option**, bis die Anzeige  leuchtet.

Das Display zeigt die aktualisierte Programmdauer an.

6.2 ExtraPower

Diese Option verbessert die Spülergebnisse des ausgewählten Programms. Sie erhöht die Spülwassertemperatur und Programmdauer.

Einschalten ExtraPower

Drücken Sie **Option**, bis die Anzeige  leuchtet.

Das Display zeigt die aktualisierte Programmdauer an.

6.3 ExtraHygiene

Diese Option gewährleistet bessere Reinigungsergebnisse, indem die Temperatur im letzten Spülgang für mindestens 10 Minuten zwischen 65 °C und 70 °C gehalten wird.

So schalten Sie ExtraHygiene ein

Drücken Sie **Option**, bis die Kontrolllampe  leuchtet.

Das Display zeigt die aktualisierte Programmdauer an.

7. EINSTELLUNGEN

7.1 Programmwahlmodus und Benutzermodus

Wenn sich das Gerät im Programmwahlmodus befindet, können Sie ein Programm einstellen und in den Benutzermodus wechseln.

Einstellungen, die im Benutzermodus verfügbar sind:

- Die Stufe des Wasserenthärters gemäß der Wasserhärte.
- Ein- und Ausschalten der Klarspülmittelnachfüllanzeige.
- Ein- und Ausschalten von AirDry.

Die gespeicherten Einstellungen bleiben so lange gültig, bis Sie sie wieder ändern.

Einstellen des Programmwahlmodus

Das Gerät befindet sich im Programmwahlmodus, wenn die Programmkontrolllampe **ECO** leuchtet und das Display die Programmdauer anzeigt.

Nach dem Einschalten befindet sich das Gerät standardmäßig im Programmwahlmodus. Anderenfalls stellen Sie den Programmwahlmodus folgendermaßen ein:

Wasserhärte

Deutsche Wasserhärtegrade (°dh)	Französische Wasserhärtegrade (°fh)	mmol/l	mg/l (ppm)	Clarke-Grade	Wasserenthärterstufe
47 - 50	84 - 90	8.4 - 9.0	835 - 904	58 - 63	10
43 - 46	76 - 83	7.6 - 8.3	755 - 834	53 - 57	9
37 - 42	65 - 75	6.5 - 7.5	645 - 754	46 - 52	8
29 - 36	51 - 64	5.1 - 6.4	505 - 644	36 - 45	7
23 - 28	40 - 50	4.0 - 5.0	395 - 504	28 - 35	6

Halten Sie **Delay** und **Option** gleichzeitig gedrückt, bis sich das Gerät im Programmwahlmodus befindet.

Aufrufen des Benutzermodus

Stellen Sie sicher, dass sich das Gerät im Programmwahlmodus befindet.

Halten Sie zum Aufrufen des Benutzermodus gleichzeitig **Delay** und **gedrücktOption**, bis die Kontrolllampen **ECO**, **160min** und **90min** blinken und das Display nichts anzeigt.

7.2 Der Wasserenthärter

Der Wasserenthärter entfernt Mineralien aus dem Spülwasser, die sich nachteilig auf die Spülergebnisse und das Gerät auswirken könnten.

Je höher der Gehalt dieser Mineralien ist, desto härter ist Ihr Wasser. Wasserhärte wird in äquivalenten Skalen gemessen.

Der Wasserenthärter muss entsprechend dem Härtegrad des Wassers in Ihrem Gebiet eingestellt werden. Ihre örtliche Wasserbehörde kann Sie über die Wasserhärte in Ihrem Gebiet beraten. Stellen Sie die richtige Stufe des Wasserenthärters ein, um gute Waschergebnisse zu gewährleisten.

Deutsche Wasserhärtegrade (°dh)	Französische Wasserhärtegrade (°fh)	mmol/l	mg/l (ppm)	Clarke-Grade	Wasserenthärterstufe
19 - 22	33 - 39	3.3 - 3.9	325 - 394	23 - 27	5 1)
15 - 18	26 - 32	2.6 - 3.2	255 - 324	18 - 22	4
11 - 14	19 - 25	1.9 - 2.5	185 - 254	13 - 17	3
4 - 10	7 - 18	0.7 - 1.8	70 - 184	5 - 12	2
<4	<7	<0.7	<70	< 5	1 2)

1) Werkseinstellung.

2) Verwenden Sie bei diesem Grad kein Salz.

Stellen Sie unabhängig von der Art des verwendeten Reinigungsmittels den richtigen Wasserhärtegrad ein, damit der Salznachfüllindikator aktiv bleibt.



Salzhaltige Multi-Tabs sind nicht wirksam genug, um hartes Wasser zu enthärten.

Regenerierungsprozess

Für den korrekten Betrieb des Wasserenthärter muss das Harz der Enthärtungsanlage regelmäßig regeneriert werden. Dieser Vorgang erfolgt automatisch und ist Teil des normalen Betriebs der Geschirrspülmaschine.

Wenn die vorgeschriebene Wassermenge (siehe Werte in der Tabelle) seit dem letzten Regenerierungsvorgang aufgebraucht wurde, wird zwischen dem letzten Spülgang und dem Programmende ein neuer Regenerierungsprozess eingeleitet.

Wasserenthärterstufe	Wassermenge (l)
1	250
2	100
3	62
4	47

Wasserenthärterstufe	Wassermenge (l)
5	25
6	17
7	10
8	5
9	3
10	3

Ist der Wasserenthärter auf eine hohe Stufe eingestellt, kann dies auch in der Mitte des Programms vor dem Spülgang (zweimal während eines Programms) passieren. Die Regenerierung wirkt sich nicht auf die Programmdauer aus, es sei denn, sie wird in der Mitte eines Programms oder am Programmende mit einer kurzen Trocknungsphase ausgeführt. In solchen Fällen verlängert die Regenerierung die Programmdauer um 5 Minuten.

Anschließend kann das 5-minütige Spülen des Wasserenthärter im gleichen Programm oder am Anfang des nächsten Programms beginnen. Durch diesen Vorgang erhöht sich der Wasserverbrauch eines Programms um 4 zusätzliche Liter und der Energieverbrauch um 2 Wh. Der Spülvorgang des Wasserenthärter endet mit einer vollständigen Entleerung.

Jeder Spülvorgang des Enthärterers (möglicherweise mehr als einer im selben Programm) kann die Programmdauer um weitere 5 Minuten verlängern, wenn er am Programmanfang oder in der Mitte eines Programms stattfindet.



Alle in diesem Abschnitt genannten Verbrauchswerte werden in Übereinstimmung mit der derzeit geltenden Norm in Laborbedingungen mit Wasserhärte 2,5 mmol/l (Wasserenthärter: Grad 3) gemäß der folgenden Verordnung bestimmt: 2019/2022 . Der Druck und die Temperatur des Wassers sowie die Schwankungen des Versorgungsnetzes können die Werte verändern.

Einstellen der Wasserenthärterstufe

Stellen Sie sicher, dass sich das Gerät im Benutzermodus befindet.

1. Drücken Sie **Program**.
 - Die Anzeige **ECO** blinkt weiterhin.
 - Die verbleibenden Anzeigen erlöschen.
 - Das Display zeigt die aktuelle Einstellung an: z. B. **S L** = Stufe 5.
2. Drücken Sie **Program** wiederholt, um die Einstellung zu ändern.
3. Drücken Sie die Ein-/Aus-Taste, um die Einstellung zu bestätigen.

7.3 Klarspülmittelnachfüllanzeig e

Klarspülmittel hilft, das Geschirr streifen- und fleckenfrei zu trocknen. Es wird während der letzten Spülung automatisch freigegeben.

Wenn das Klarspülmittelfach leer ist, schaltet sich die Klarspülmittelnachfüllanzeig ein. Wenn

Sie Multi-Reinigungstabs verwenden und die Reinigungsergebnisse zufriedenstellend sind, können Sie die Klarspülmittelnachfüllanzeig ausschalten. Für die beste Trocknungsleistung empfehlen wir jedoch stets Klarspülmittel zu verwenden.

Verwenden Sie die üblichen Reinigungsmittel oder Multi-Reinigungstabs ohne Klarspülmittel, schalten Sie die Klarspülmittelnachfüllanzeig ein.

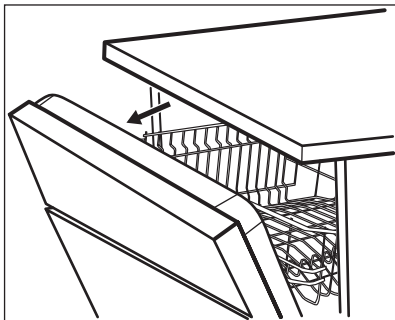
Ausschalten der Klarspülmittelnachfüllanzeig e


Stellen Sie sicher, dass sich das Gerät im Benutzermodus befindet.

1. Drücken Sie **Start**.
 - Die Anzeige **160min** blinkt weiterhin.
 - Die verbleibenden Anzeigen erlöschen.
 - Im Display wird die aktuelle Einstellung angezeigt.
 - **0 d** = die Klarspülmittelnachfüllanzeig ist ausgeschaltet.
 - **1 d** = die Klarspülmittelnachfüllanzeig ist eingeschaltet.
2. Drücken Sie **Start**, um die Einstellung zu ändern.
3. Drücken Sie die Ein-/Aus-Taste, um die Einstellung zu bestätigen.

7.4 AirDry

AirDry verbessert die Trockenergebnisse bei einem geringeren Energieverbrauch. Die Gerätetür öffnet sich automatisch während der Trocknungsphase und bleibt einen Spaltbreit geöffnet.



AirDry wird automatisch bei allen Programmen eingeschaltet außer bei  (falls zutreffend).

Die Dauer der Trockenphase und die Türöffnungszeit variieren je nach ausgewähltem Programm und den Optionen.

Wenn AirDry sich die Tür öffnet, zeigt das Display die verbleibende Zeit des laufenden Programms an.



VORSICHT!

Versuchen Sie nicht, die Gerätetür innerhalb der ersten 2 Minuten nach der automatischen Öffnung zu schließen. Andernfalls kann das Gerät beschädigt werden.

Wird die Tür danach für mindestens 3 Minuten geschlossen, dann wird das laufende Programm beendet.


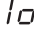


VORSICHT!

Falls Kinder Zugang zum Gerät haben, empfehlen wir, diese Funktion auszuschalten. AirDry Die automatische Türöffnung kann eine Gefahr darstellen.

Ausschalten AirDry

Stellen Sie sicher, dass sich das Gerät im Benutzermodus befindet.

1. Drücken Sie **Delay**.
 - Die Anzeige **90min** blinkt weiterhin.
 - Die verbleibenden Anzeigen erlöschen.
 - Im Display wird die aktuelle Einstellung angezeigt:
 -  = AirDry ist ausgeschaltet.
 -  = AirDry ist eingeschaltet.
2. Drücken Sie **Delay**, um die Einstellung zu ändern.
3. Drücken Sie die Ein-/Aus-Taste, um die Einstellung zu bestätigen.

8. VOR DER ERSTEN INBETRIEBNAHME

1. **Prüfen Sie, ob die Einstellung des Wasserenthärters der Wasserhärte in Ihrem Gebiet entspricht. Wenn nicht, stellen Sie die Wasserenthärterstufe ein.**
2. Füllen Sie den Salzbehälter.
3. Füllen Sie den Klarspülmittel-Dosierer.
4. Öffnen Sie den Wasserzulaufhahn.
5. Starten Sie ein Programm, um Fertigungsrückstände, die sich möglicherweise noch im Gerät befinden können, zu beseitigen.

Verwenden Sie kein Reinigungsmittel und beladen Sie die Körbe nicht. Nach dem Programmstart regeneriert das Gerät bis zu 5 Minuten lang das Harz im Wasserenthärter. Die Spülphase startet erst nach Abschluss dieses Vorgangs. Dieser Vorgang wird regelmäßig wiederholt.

8.1 Salzbehälter



VORSICHT!

Verwenden Sie ausschließlich speziell für Geschirrspüler bestimmtes grobkörniges Salz. Mit feinem Salz besteht erhöhte Korrosionsgefahr.

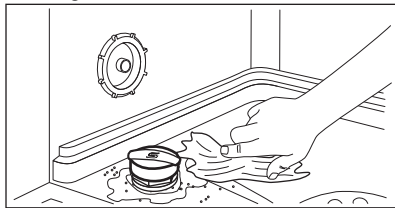
Das Salz wird für die Regenerierung des Filterharzes im Wasserenthärter und zur Erzielung guter Spülergebnisse im täglichen Gebrauch benötigt.

So füllen Sie den Salzbehälter

1. Drehen Sie den Deckel des Salzbehälters gegen den Uhrzeigersinn und entfernen Sie ihn.
2. Füllen Sie 1 Liter Wasser in den Salzbehälter (nur beim ersten Mal).
3. Füllen Sie Salz in den Salzbehälter, bis er voll ist (1 kg).



4. Schütteln Sie den Trichter leicht am Griff, damit auch die verbleibenden Körner in den Behälter gelangen.
5. Entfernen Sie das Salz, das sich um die Öffnung des Salzbehälters herum angesammelt hat.



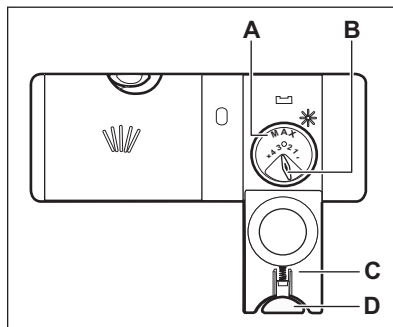
6. Drehen Sie den Deckel des Salzbehälters im Uhrzeigersinn, um den Salzbehälter zu schließen.



VORSICHT!

Beim Befüllen des Salzbehälters können Wasser und Salz austreten. Starten Sie nach dem Füllen des Salzbehälters umgehend ein Programm, um Korrosion zu verhindern.

8.2 Füllen des Klarspülmittel-Dosierers



VORSICHT!

Das Fach (A) ist nur für Klarspülmittel gedacht. Füllen Sie es nicht mit Reinigungsmittel.



VORSICHT!

Verwenden Sie nur speziell für Geschirrspülmaschinen entwickelte Klarspüler.

1. Drücken Sie die Entriegelungstaste (D), um den Deckel (C) zu öffnen.
2. Füllen Sie den Dosierer (A) bis zur Markierung „MAX“ mit Klarspülmittel.
3. Wischen Sie verschüttetes Klarspülmittel mit einem saugfähigen Tuch auf, um eine übermäßige Schaumbildung zu vermeiden.
4. Schließen Sie den Deckel. Vergewissern Sie sich, dass die Entriegelungstaste einrastet.

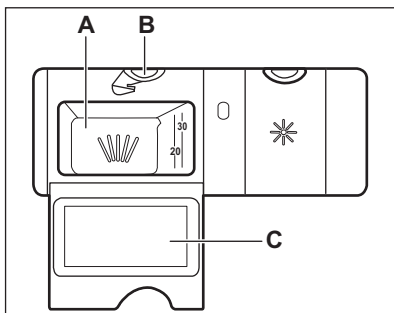


Sie können den Wahlschalter für die Zugabemenge (B) zwischen Position 1 (geringste Menge) und Position 4 oder 6 (größte Menge) einstellen.

9. TÄGLICHER GEBRAUCH

- Öffnen Sie den Wasserhahn.
- Drücken Sie die Ein/Aus-Taste, um das Gerät einzuschalten.
Stellen Sie sicher, dass sich das Gerät im Programmwahlmodus befindet.
 - Wenn die Salzkontrolllampe leuchtet, füllen Sie den Salzbehälter.
 - Leuchtet die Kontrolllampe für Klarspülmittel, füllen Sie den Klarspülmittel-Dosierer.
- Beladen Sie die Körbe.
- Geben Sie das Waschmittel hinzu.
- Stellen Sie je nach Beladung und Verschmutzungsgrad das passende Programm ein.

9.1 Gebrauch des Reinigungsmittels



VORSICHT!

Verwenden Sie nur speziell für Geschirrspülmaschinen entwickelte Reinigungsmittel.

- Drücken Sie die Entriegelungstaste (B), um den Deckel (C) zu öffnen.
- Füllen Sie das Reinigungsmittel (als Pulver oder Tabs) in das Fach (A).
- Wenn das Programm einen Vorspülgang hat, schütten Sie eine kleine Menge Reinigungsmittel auf den inneren Teil der Gerätetür.
- Schließen Sie den Deckel. Vergewissern Sie sich, dass die Entriegelungstaste einrastet.



Informationen zur Dosierung des Reinigungsmittels finden Sie in den Herstelleranweisungen auf der Verpackung des Produkts. In der Regel sind 20–25 ml Gel-Reinigungsmittel für eine Beladung mit normaler Verschmutzung ausreichend.



Füllen Sie nicht mehr als 30 ml Gel-Reinigungsmittel in das Fach (A).

9.2 Einstellen und Starten eines Programms

Funktion Auto off

Mit dieser Funktion wird der Energieverbrauch gesenkt, da sich das Gerät automatisch ausschaltet, wenn es nicht in Betrieb ist.

Die Funktion schaltet sich in folgenden Fällen ein:

- Wenn das Programm beendet ist.
- Nach 5 Minuten, wenn das Programm nicht gestartet wurde.


Starten eines Programms

- Drücken Sie die Taste Ein/Aus, um das Gerät einzuschalten. Stellen Sie sicher, dass sich das Gerät im Programmwahlmodus befindet und die Tür geschlossen ist.
- Drücken Sie **Program** wiederholt, bis die Kontrolllampe des gewünschten Programms leuchtet.

Im Display wird die Programmdauer angezeigt.

- Stellen Sie die verfügbaren Optionen ein.
- Drücken Sie **Start**, um das Programm zu starten.
 - Die Kontrolllampe für das laufende Programm leuchtet.
 - Die Programmdauer nimmt in Schritten von jeweils 1 Minute ab.

Starten eines Programms mit Zeitvorwahl

1. Wählen Sie ein Programm.
2. Drücken Sie **Delay** wiederholt, bis im Display die gewünschte Zeitvorwahl angezeigt wird (zwischen 1 und 24 Stunden).
3. Drücken Sie **Start**, um den Countdown zu starten.
 - Die Kontrolllampe  leuchtet.
 - Die verbleibende Zeit zählt stundenweise rückwärts. In der letzten Stunde wird die Zeit minutenweise heruntergezählt.

Nach dem Ablauf der Zeitvorwahl startet das Programm und die Kontrolllampe der laufenden Phase leuchtet. Die

Kontrolllampe  erlischt.

Öffnen der Tür während eines laufenden Programms

Wenn Sie die Tür während eines laufenden Programms öffnen, stoppt das Gerät. Dies kann sich auf den Energieverbrauch und die Programmdauer auswirken. Wenn Sie die Tür wieder schließen, setzt das Gerät den Betrieb ab dem Zeitpunkt der Unterbrechung fort.



Wird die Tür länger als 30 Sekunden während der Trockenphase geöffnet, wird das laufende Programm beendet. Dies geschieht nicht, wenn die Tür durch die Funktion AirDry geöffnet wird.



Versuchen Sie nicht die Gerätetür innerhalb der ersten 2 Minuten, nachdem sie automatisch von AirDry geöffnet wurde, zu schließen. Anderenfalls kann das Gerät beschädigt werden. Wird die Tür danach für weitere 3 Minuten geschlossen, wird das laufende Programm beendet.

Abbrechen einer eingestellten Zeitvorwahl während des Countdowns

Wenn Sie die eingestellte Zeitvorwahl abbrechen, müssen das Programm und die Optionen erneut eingestellt werden.

Drücken Sie **Delay** und **Option** gleichzeitig, bis sich das Gerät im Programmwahlmodus befindet.

Beenden des Programms

Halten Sie **Delay** und **Option** gleichzeitig gedrückt, bis sich das Gerät im Programmwahlmodus befindet.

Bevor Sie ein neues Programm starten, stellen Sie sicher, dass der Reinigungsmittelbehälter gefüllt ist.

Programmende

Wenn das Programm beendet ist, Auto off schaltet die Funktion das Gerät automatisch aus.

Alle Tasten sind inaktiv außer der Ein-/Aus-Taste.

Schließen Sie den Wasserhahn.

10. TIPPS UND HINWEISE

10.1 Allgemeines

Beachten Sie die folgenden Hinweise, um optimale Reinigungs- und Trocknungsergebnisse im täglichen Gebrauch sicherzustellen. Sie tragen auch zum Umweltschutz bei.

- Das Spülen im Geschirrspüler, wie in der Bedienungsanleitung beschrieben, verbraucht in der Regel weniger Wasser und Energie als das Spülen von Hand
- Beladen Sie den Geschirrspüler mit der maximalen Füllmenge, um Wasser und Energie zu sparen. Ordnen Sie die Gegenstände in den Körben wie in der Bedienungsanleitung beschrieben ein und überladen Sie die Körbe nicht.
- Spülen Sie das Geschirr nicht von Hand vor. Dies erhöht den Wasser- und Energieverbrauch. Wählen Sie bei Bedarf ein Programm mit Vorspülphase.
- Entfernen Sie größere Speisereste von den Tellern und leeren Sie Tassen und Gläser, bevor Sie sie in das Gerät stellen.
- Weichen Sie Kochgeschirr mit eingebrannten Speiseresten vor dem Spülen im Gerät ein oder spülen Sie es ab.
- Achten Sie darauf, dass das Geschirr in den Körben sich weder berührt noch von anderem Geschirr verdeckt wird. Nur so erreicht das Spülwasser das ganze Geschirr.
- Sie können Geschirrspülreiniger, Klarspülmittel und Salz separat oder Kombi-Reinigungstabletten (z.B. „All-in-1“) verwenden. Beachten Sie die auf der Verpackung angegebenen Hinweise.
- Wählen Sie das Programm entsprechend der Beladung und dem Verschmutzungsgrad. **ECO** bietet den effizientesten Wasser- und Energieverbrauch.
- Zum Verhindern von Kalkablagerungen im Inneren des Geräts:
 - Füllen Sie den Salzbehälter bei Bedarf.

- Verwenden Sie die empfohlene Menge an Reinigungs- und Klarspülmittel.
- Prüfen Sie, ob die Einstellung des Wasserenthärters der Härte der Wasserversorgung entspricht.
- Siehe Anleitungen im Kapitel „Reinigung und Pflege“.

10.2 Gebrauch von Salz, Klarspül- und Reinigungsmittel

- Verwenden Sie nur Salz, Klarspülmittel und Reinigungsmittel für Geschirrspüler. Andere Produkte können das Gerät beschädigen.
- Wir empfehlen in Bereichen mit hartem und sehr hartem Wasser Reinigungsmittel ohne Zusätze (Pulver, Gel oder Tabs ohne Zusätze), Klarspülmittel und Salz getrennt zu verwenden, um optimale Reinigungs- und Trocknungsergebnisse zu erzielen.
- Geschirrspüler-Tabs lösen sich bei kurzen Programmen nicht vollständig auf. Wir empfehlen, die Tabletten nur mit langen Programmen zu verwenden, damit keine Reinigungsmittel-Rückstände auf dem Geschirr zurückbleiben.
- Verwenden Sie stets die richtige Reinigungsmittelmenge. Eine nicht ausreichende Dosierung des Reinigungsmittels kann zu unzureichenden Reinigungsergebnissen und Hartwasserfilmen oder Fleckenbildung auf den Gegenständen führen. Die Verwendung von zu viel Reinigungsmittel bei weichem oder enthärtetem Wasser führt zu Reinigungsmittelrückständen auf dem Geschirr. Stellen Sie die Reinigungsmittelmenge entsprechend der Wasserhärte ein. Siehe hierzu die Angaben auf der Reinigungsmittelverpackung.
- Verwenden Sie stets die richtige Klarspülmittelmenge. Eine unzureichende Dosierung des

Klarspülmittels beeinträchtigt die Trocknungsergebnisse. Die Verwendung von zu viel Klarspülmittel führt zu bläulichen Schleiern auf den Gegenständen.

- Vergewissern Sie sich, dass der Wasserenthärter auf die richtige Stufe eingestellt ist. Ist die Stufe zu hoch, führt die erhöhte Salzmenge im Wasser zu Rostspuren am Besteck.

10.3 Was tun, wenn Sie keine Multi-Reinigungstabletten mehr verwenden möchten

Vorgehensweise, um zurück zur separaten Verwendung von Reinigungsmittel, Salz und Klarspülmittel zu kehren:

1. Stellen Sie die höchste Wasserenthärterstufe ein.
2. Stellen Sie sicher, dass der Salzbehälter und der Klarspülmittel-Dosierer gefüllt sind.
3. Starten Sie das kürzeste Programm mit einer Spülphase. Verwenden Sie kein Reinigungsmittel und beladen Sie die Körbe nicht.
4. Stellen Sie den Wasserenthärter nach Ablauf des Programms auf die Wasserhärte in Ihrer Region ein.
5. Stellen Sie die Menge des Klarspülmittels ein.
6. Schalten Sie die Klarspülmittelnachfüllanzeige ein.

10.4 Beladen der Körbe

- Nutzen Sie immer den gesamten Platz der Körbe.
- Verwenden Sie das Gerät nur zum Spülen von spülmaschinenfesten Gegenständen.
- Spülen Sie im Gerät keine Gegenstände aus Holz, Horn, Aluminium, Zinn und Kupfer, da diese reißen, sich verziehen, verfärben oder Lochfraß bekommen könnten.
- Spülen Sie im Gerät keine Gegenstände, die Wasser aufnehmen können (Schwämme, Haushaltstücher).

- Legen Sie hohle Gegenstände (Tassen, Gläser und Pfannen) mit der Öffnung nach unten ein.
- Achten Sie darauf, dass Glaswaren sich nicht berühren.
- Legen Sie leichte Gegenstände in den oberen Korb. Achten Sie darauf, dass diese nicht verrutschen können.
- Legen Sie Besteck und kleine Gegenstände in die Besteckschublade.
- Setzen Sie den oberen Korb in die obere Position, um größere Gegenstände im unteren Korb unterbringen zu können.
- Stellen Sie sicher, dass sich die Sprüharme frei bewegen können, bevor Sie ein Programm starten.

10.5 Vor dem Programmstart

Stellen Sie vor dem Start des gewählten Programms Folgendes sicher:

- Die Filter sind sauber und richtig eingesetzt.
- Die Verschlusskappe des Salzbehälters sitzt fest.
- Die Sprüharme sind nicht verstopft.
- Geschirrspülsalz und Klarspülmittel sind vorhanden (außer Sie verwenden Multi-Reinigungstabletten).
- Das Geschirr ist richtig in den Körben angeordnet.
- Das Programm ist geeignet für die Beladung und den Verschmutzungsgrad.
- Die richtige Geschirrspülmittelmenge wird verwendet.

10.6 Entladen der Körbe

1. Lassen Sie das Geschirr abkühlen, bevor Sie es aus dem Gerät nehmen. Heißes Geschirr ist stoßempfindlich.
2. Entladen Sie zuerst den Unter- und dann den Oberkorb.



Nach Abschluss des Programms kann sich noch Wasser an den Innenseiten des Geräts befinden.

11. REINIGUNG UND PFLEGE



WARNUNG!

Vor Wartungsarbeiten das Gerät deaktivieren und den Stecker des Anschlusskabels aus der Steckdose ziehen.



Verschmutzte Siebe und verstopfte Sprüharme verschlechtern die Waschergebnisse. Prüfen Sie sie regelmäßig und reinigen Sie sie gegebenenfalls.

11.1 Reinigung der Innenseiten

- Reinigen Sie den Innenraum des Geräts mit einem weichen, feuchten Tuch.
- Benutzen Sie keine Scheuermittel, scheuernden Reinigungsschwämmchen, scharfen Gegenstände, starken Chemikalien, Schaber oder Lösungsmittel.
- Reinigen Sie die Tür, einschließlich der Gummidichtung, einmal pro Woche.
- Verwenden Sie mindestens alle zwei Monate ein Reinigungsmittel für Geschirrspüler, um die Leistungsfähigkeit des Geräts zu erhalten. Halten Sie sich sorgfältig an die Anweisungen auf der Verpackung des Produkts.
- Verwenden Sie das automatische Reinigungsprogramm für optimale Reinigungsergebnisse.
- Wenn Sie regelmäßig Kurzprogramme verwenden, können diese zu Fett- und Kalkablagerungen im Gerät führen. Schalten Sie mindestens zweimal im Monat ein langes Programm ein, um die Ablagerungen zu verhindern.

11.2 Entfernen von Fremdkörpern

Überprüfen Sie die Siebe und die Wanne nach jedem Gebrauch des

Geschirrspülers. Fremdkörper (z. B. Glasscherben, Kunststoffteilchen, Knochen oder Zahnstocher usw.) verringern die Reinigungsleistung und können Schäden an der Ablaufpumpe verursachen.



VORSICHT!

Können Sie die Fremdkörper nicht entfernen, wenden Sie sich an einen autorisierten Kundendienst.

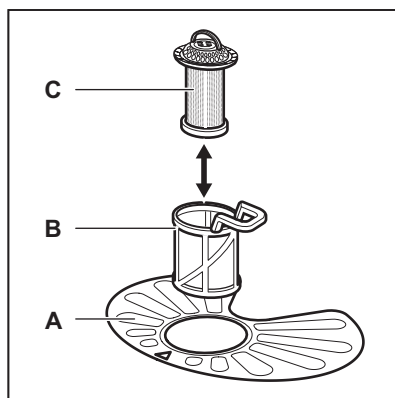
1. Bauen Sie das Siebssystem wie in diesem Kapitel beschrieben aus.
2. Entfernen Sie alle Fremdkörper manuell.
3. Bauen Sie das Siebssystem wie in diesem Kapitel beschrieben wieder ein.

11.3 Reinigen der Außenseiten

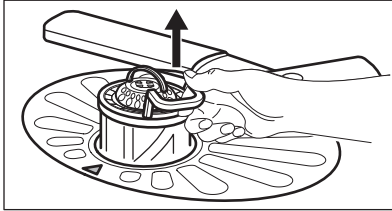
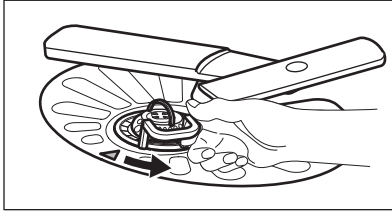
- Reinigen Sie das Gerät mit einem weichen, feuchten Tuch.
- Verwenden Sie ausschließlich Neutralreiniger.
- Benutzen Sie keine Scheuermittel, scheuernde Reinigungsschwämmchen oder Lösungsmittel.

11.4 Reinigen der Siebe

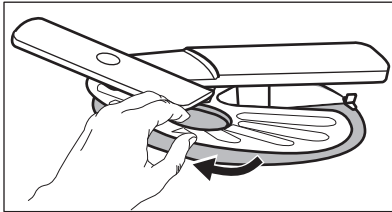
Das Filtersystem besteht aus 3 Teilen.



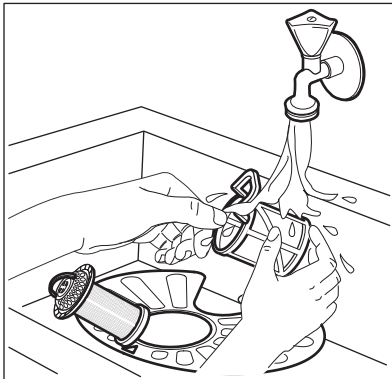
1. Drehen Sie den Filter (B) nach links und nehmen Sie ihn heraus.



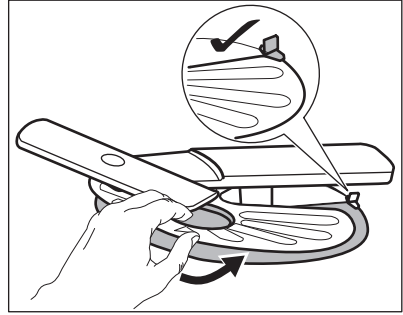
2. Nehmen Sie das Sieb (C) aus dem Sieb (B).
3. Entfernen Sie das flache Sieb (A).



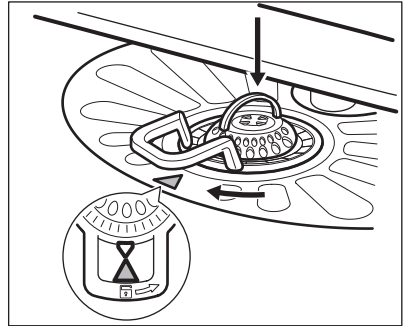
4. Reinigen Sie die Siebe.



5. Achten Sie darauf, dass sich keine Lebensmittelreste oder Verschmutzungen in oder um den Rand der Wanne befinden.
6. Setzen Sie das flache Sieb (A) wieder ein. Stellen Sie sicher, dass es korrekt unter den beiden Führungen eingesetzt wurde.



7. Bauen Sie die Siebe (B) und (C) wieder zusammen.
8. Setzen Sie das Sieb (B) in das flache Sieb (A) ein. Drehen Sie es nach rechts, bis es einrastet.



VORSICHT!

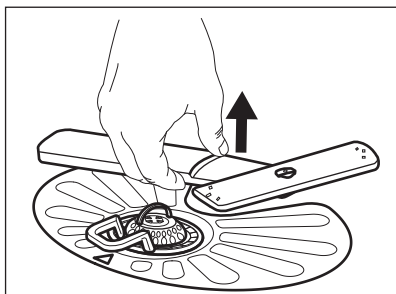
Eine falsche Anordnung der Siebe führt zu schlechten Spülergebnissen und kann das Gerät beschädigen.

11.5 Reinigung des unteren Sprüharms

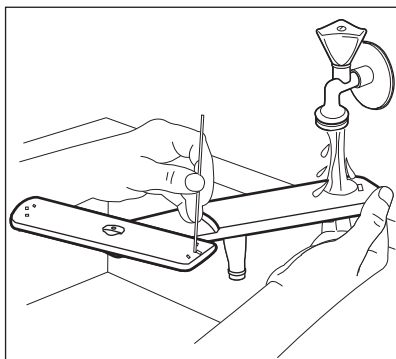
Wir empfehlen den unteren Sprüharm regelmäßig zu reinigen, um zu verhindern, dass Verunreinigungen die Löcher verstopfen.

Verstopfte Löcher können zu unbefriedigenden Spülergebnissen führen.

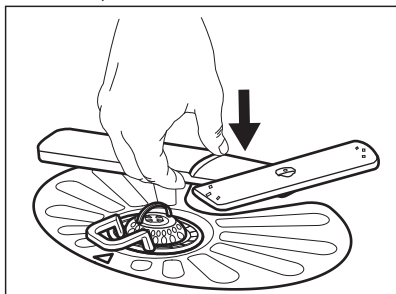
1. Ziehen Sie zum Entfernen des unteren Sprüharms des Oberkorbs den Sprüharm nach oben.



2. Reinigen Sie den Sprüharm unter fließendem Wasser. Entfernen Sie Verunreinigungen aus den Öffnungen des Sprüharms mit einem spitzen Gegenstand, z. B. einem Zahnstocher.



3. Drücken Sie den Sprüharm nach unten, um ihn wiedereinzusetzen.



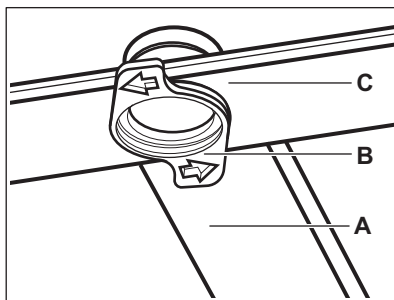
11.6 Reinigung des oberen Sprüharms

Entfernen Sie den oberen Sprüharm nicht. Wenn die Öffnungen im Sprüharm verstopft sind, entfernen Sie die Rückstände der Verunreinigungen mit einem dünnen spitzen Gegenstand, z. B. einem Zahnstocher.

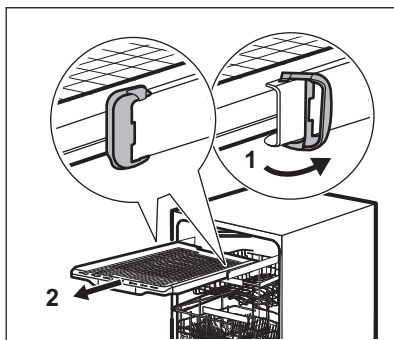
11.7 Reinigung des Deckensprüharms

Wir empfehlen den Deckensprüharm regelmäßig zu reinigen, damit keine Speisereste die Austrittsdüsen verstopfen. Verstopfte Löcher können die Ursache für nicht zufriedenstellende Spülergebnisse sein.

Der Deckensprüharm ist an der Decke des Geräts angebracht. Der Sprüharm (C) ist im Überleitungsrohr (A) mit dem Montageelement (B) montiert.

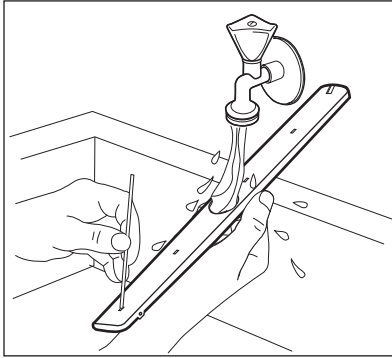


1. Lösen Sie die Anschläge auf den Seiten der Gleitschienen der Besteckschublade und ziehen Sie die Schublade heraus.



2. Stellen Sie den Oberkorb auf die niedrigste Höhe, um den Sprüharm leichter zu erreichen.
3. Drehen Sie, um den Sprüharm (C) vom Überleitungsrohr (A) zu entfernen, das Montageelement (B) gegen den Uhrzeigersinn und ziehen Sie den Sprüharm nach unten.
4. Reinigen Sie den Sprüharm unter fließendem Wasser. Entfernen Sie Verunreinigungen aus den Öffnungen des Sprüharms mit einem

spitzen Gegenstand, z.B. einem Zahnstocher. Lassen Sie Wasser durch die Austrittsöffnungen laufen, um Verschmutzungen aus dem Inneren zu entfernen.



5. Setzen Sie zum Einsetzen des Sprüharms (C) das Montageelement (B) in den Sprüharm und drehen Sie ihn im Uhrzeigersinn, um ihn am Überleitungsrohr (A) zu befestigen. Achten Sie darauf, dass das Montageelement einrastet.
6. Setzen Sie die Besteckschublade auf die Gleitschienen und arretieren Sie die Anschläge.

12. PROBLEMBEHEBUNG



WARNUNG!

Eine unsachgemäße Reparatur des Geräts kann eine Gefahr für die Sicherheit des Benutzers darstellen. Reparaturen dürfen nur von Fachkräften durchgeführt werden.

der autorisierte Kundendienst gerufen werden muss.

Informationen zu möglichen Störungen finden Sie in der nachfolgenden Tabelle.

Bei einigen Störungen wird im Display ein Alarmcode angezeigt.

Die meisten Störungen, die auftreten, können behoben werden, ohne dass

Problem- und Alarmcode	Mögliche Ursache und Lösung
Sie können das Gerät nicht aktivieren.	<ul style="list-style-type: none"> • Stellen Sie sicher, dass der Netzstecker mit der Netzsteckdose verbunden ist. • Stellen Sie sicher, dass keine beschädigte Sicherung im Sicherungskasten ist.
Das Programm startet nicht.	<ul style="list-style-type: none"> • Stellen Sie sicher, dass die Gerätetür geschlossen ist. • Drücken Sie die Start-Taste. • Wenn die Zeitvorwahl eingestellt ist, dann brechen Sie die Zeitvorwahl ab oder warten Sie auf das Ende des Countdowns. • Das Gerät regeneriert das Granulat im Wasserenthärter. Die Dauer dieses Vorgangs beträgt ca. 5 Minuten.

Problem- und Alarmcode	Mögliche Ursache und Lösung
<p>Das Gerät füllt sich nicht mit Wasser. Im Display wird i10 oder i11 angezeigt.</p>	<ul style="list-style-type: none"> • Vergewissern Sie sich, dass der Wasserhahn offen ist. • Stellen Sie sicher, dass der Druck der Wasserversorgung nicht zu niedrig ist. Diese Informationen erhalten Sie bei Ihrer örtlichen Wasserbehörde. • Stellen Sie sicher, dass der Wasserhahn nicht verstopft ist. • Vergewissern Sie sich, dass der Filter im Zulaufschlauch nicht verstopft ist. • Vergewissern Sie sich, dass der Zulaufschlauch nicht geknickt oder gebogen ist.
<p>Das Gerät pumpt das Wasser nicht ab. Auf dem Display wird i20 angezeigt.</p>	<ul style="list-style-type: none"> • Stellen Sie sicher, dass der Siphon nicht verstopft ist. • Vergewissern Sie sich, dass das interne Siebssystem nicht verstopft ist. • Vergewissern Sie sich, dass der Ablaufschlauch nicht geknickt oder gebogen ist.
<p>Das Aqua-Control-System ist eingeschaltet. Auf dem Display wird i30 angezeigt.</p>	<ul style="list-style-type: none"> • Schließen Sie den Wasserhahn. • Vergewissern Sie sich, dass das Gerät ordnungsgemäß installiert ist. • Achten Sie darauf, die Körbe wie in der Bedienungsanleitung beschrieben zu beladen.
<p>Fehlfunktion des Sensors zur Erkennung des Wasserstands. Auf dem Display wird i41 - i44 angezeigt.</p>	<ul style="list-style-type: none"> • Vergewissern Sie sich, dass die Filter sauber sind. • Schalten Sie das Gerät aus und ein.
<p>Fehlfunktion der Spül- oder Ablaufpumpe. Im Display wird i51 - i59 oder i5A - i5F angezeigt.</p>	<ul style="list-style-type: none"> • Schalten Sie das Gerät aus und ein.
<p>Die Temperatur des Wassers im Gerät ist zu hoch oder es liegt eine Fehlfunktion des Temperatursensors vor. Im Display wird i61 oder i69 angezeigt.</p>	<ul style="list-style-type: none"> • Vergewissern Sie sich, dass die Temperatur des einlaufenden Wassers 60 °C nicht überschreitet. • Schalten Sie das Gerät aus und ein.
<p>Technische Fehlfunktion des Geräts. Im Display wird iC0 oder iC3 angezeigt.</p>	<ul style="list-style-type: none"> • Schalten Sie das Gerät aus und ein.
<p>Der Wasserstand im Gerät ist zu hoch. Auf dem Display wird iF1 angezeigt.</p>	<ul style="list-style-type: none"> • Schalten Sie das Gerät aus und ein. • Vergewissern Sie sich, dass die Filter sauber sind. • Vergewissern Sie sich, dass der Ablaufschlauch in der richtigen Höhe über dem Boden installiert ist. Siehe Montageanleitung.

Problem- und Alarmcode	Mögliche Ursache und Lösung
Das Gerät stoppt und startet während des Betriebs mehrmals.	<ul style="list-style-type: none"> Das ist normal. So werden optimale Reinigungsergebnisse erzielt und Strom gespart.
Das Programm dauert zu lange.	<ul style="list-style-type: none"> Wenn die Zeitvorwahl eingestellt ist, dann brechen Sie die Zeitvorwahleinstellung ab oder warten Sie auf das Ende des Countdowns.
Die angezeigte Programmdauer unterscheidet sich von der Dauer in der Tabelle für Verbrauchswerte.	<ul style="list-style-type: none"> Der Druck und die Temperatur des Wassers, die Schwankungen in der Stromversorgung, die ausgewählten Optionen, die Geschirrmenge und der Verschmutzungsgrad können die Programmdauer verändern.
Die verbleibende Zeit im Display erhöht sich und springt bis kurz vor die Programmende-Zeit.	<ul style="list-style-type: none"> Dies ist kein Defekt. Das Gerät arbeitet ordnungsgemäß.
Aus der Gerätetür tritt ein wenig Wasser aus.	<ul style="list-style-type: none"> Das Gerät ist nicht ausgerichtet. Schrauben Sie die Schraubfüße weiter hinein oder weiter heraus (falls vorhanden). Die Gerätetür sitzt nicht mittig auf der Wanne. Stellen Sie den hinteren Fuß ein (sofern vorhanden).
Die Gerätetür lässt sich nur schwer schließen.	<ul style="list-style-type: none"> Das Gerät ist nicht ausgerichtet. Schrauben Sie die Schraubfüße weiter hinein oder weiter heraus (falls vorhanden). Teile des Geschirrs ragen aus den Körben heraus.
Die Gerätetür öffnet sich während des Spülgangs.	<ul style="list-style-type: none"> Die AirDry Funktion ist eingeschaltet. Sie können diese Funktion ausschalten. Siehe „Einstellungen“.
Klappernde/klopfende Geräusche aus dem Geräteinneren.	<ul style="list-style-type: none"> Das Geschirr ist nicht richtig in den Körben eingeordnet. Siehe Broschüre zum Beladen der Körbe. Achten Sie darauf, dass sich die Sprüharme frei drehen können.
Das Gerät löst den Schutzschalter aus.	<ul style="list-style-type: none"> Die Stromstärke reicht nicht aus, um alle eingeschalteten Geräte gleichzeitig zu versorgen. Überprüfen Sie die Stromstärke und die Kapazität des Zählers oder schalten Sie eines der Geräte aus. Interner elektrischer Fehler des Geräts. Wenden Sie sich an einen autorisierten Kundendienst.



Siehe „**Vor der ersten Inbetriebnahme**“, „**Täglicher Gebrauch**“ oder „**Tipps und Hinweise**“ bezüglich anderer möglicher Ursachen.

das Problem erneut auftritt, wenden Sie sich an einen autorisierten Kundendienst.

Für Alarmcodes, die nicht in der Tabelle beschrieben sind, wenden Sie sich an einen autorisierten Kundendienst.



Wenn Sie das Gerät überprüft haben, dann schalten Sie es aus und ein. Wenn

**WARNUNG!**

Wir empfehlen, das Gerät erst wieder zu benutzen, wenn der Fehler vollständig behoben wurde. Ziehen Sie den Netzstecker aus der Steckdose und stecken Sie ihn erst wieder ein, wenn Sie sicher sind, dass das Gerät korrekt funktioniert.

12.1 Die Geschirrspül- und Trocknungsergebnisse sind nicht zufriedenstellend

Problem	Mögliche Ursache und Lösung
Schlechte Spülergebnisse.	<ul style="list-style-type: none"> • Siehe „Täglicher Gebrauch“, „Tipps und Hinweise“ sowie die Broschüre zum Beladen der Körbe. • Nutzen Sie intensivere Spülprogramme. • Schalten Sie die Option ExtraPower ein, um das Spülergebnis des gewählten Programms zu verbessern. • Reinigen Sie die Austrittsdüsen der Sprüharme und den Filter. Siehe „Reinigung und Pflege“.
Schlechte Trocknungsergebnisse.	<ul style="list-style-type: none"> • Das Geschirr stand zu lange im geschlossenen Gerät. Schalten Sie die Funktion AirDry ein, damit die Tür automatisch geöffnet und die Trocknungsleistung verbessert wird. • Es ist kein Klarspülmittel vorhanden oder die Klarspülmittelmenge ist nicht ausreichend. Füllen Sie den Klarspülmittel-Dosierer oder stellen Sie ihn auf eine höhere Stufe. • Die Qualität des Klarspülmittels kann die Ursache sein. • Verwenden Sie stets Klarspülmittel, auch mit Multi-Reinigungstabletten. • Kunststoffteile müssen eventuell mit einem Handtuch getrocknet werden. • Das Programm enthält keine Trocknungsphase. Siehe „Programmübersicht“.
Weißliche Streifen oder blauschimmernder Belag auf Gläsern und Geschirr.	<ul style="list-style-type: none"> • Die zugegebene Klarspülmittelmenge ist zu hoch. Stellen Sie eine geringere Klarspülerstufe ein. • Die Menge an Reinigungsmittel ist zu hoch.
Gläser und Geschirr weisen durch trockene Wassertropfen verursachte Flecken auf.	<ul style="list-style-type: none"> • Die zugegebene Klarspülmittelmenge ist nicht ausreichend. Stellen Sie eine höhere Klarspülerstufe ein. • Die Qualität des Klarspülmittels kann die Ursache sein.
Der Geräteinnenraum ist nass.	<ul style="list-style-type: none"> • Dies ist kein Defekt des Geräts. Feuchtigkeit kondensiert an den Wänden des Geräts.

Problem	Mögliche Ursache und Lösung
Ungewöhnliche Schaumbildung während des Spülgangs.	<ul style="list-style-type: none"> • Verwenden Sie nur Reinigungsmittel für Geschirrspüler. • Verwenden Sie ein Reinigungsmittel eines anderen Herstellers. • Spülen Sie Geschirr nicht unter fließendem Wasser vor.
Rostspuren am Besteck.	<ul style="list-style-type: none"> • Es befindet sich zu viel Salz im Spülwasser. Siehe „Wasserenthärter“. • Besteck aus Silber- und Edelstahl wurden zusammen in das entsprechende Fach gelegt. Ordnen Sie Silber- und Edelmetalle nicht zusammen ein.
Am Ende des Programms befinden sich Reste von Reinigungsmitteln im Behälter.	<ul style="list-style-type: none"> • Der Reinigungsmittel-Tab blieb im Behälter stecken und wurde daher nicht vollständig im Wasser aufgelöst. • Das Spülmittel kann nicht mit Wasser aus dem Behälter entfernt werden. Achten Sie darauf, dass die Sprüharme nicht blockiert oder verstopft sind. • Achten Sie darauf, dass das Geschirr in den Körben den Deckel des Spülmittelbehälters nicht blockiert, so dass er sich öffnen lässt.
Gerüche im Gerät.	<ul style="list-style-type: none"> • Siehe „Reinigen des Geräteinnenraums“. • Starten Sie das Programm  mit einem Entkalker oder Reinigungsmittel für Geschirrspüler.
Kalkablagerungen auf dem Geschirr, im Innenraum und auf der Türinnenseite.	<ul style="list-style-type: none"> • Es befindet sich zu wenig Salz im Behälter. Prüfen Sie die Nachfüllanzeige. • Die Verschlusskappe des Salzbehälters ist lose. • Ihr Leitungswasser ist hart. Siehe „Wasserenthärter“. • Verwenden Sie Salz und schalten Sie die Regenerierung des Wasserenthärters ein, selbst wenn Sie Multi-Reinigungstabs verwenden. Siehe „Wasserenthärter“. • Starten Sie das Programm  mit einem Entkalker für Geschirrspüler. • Wenn Kalkablagerungen bestehen, reinigen Sie das Gerät mit den geeigneten Reinigungsmitteln. • Probieren Sie ein anderes Reinigungsmittel aus. • Wenden Sie sich an den Reinigungsmittelhersteller.
Das Geschirr ist glanzlos, verfärbt sich oder ist angeschlagen.	<ul style="list-style-type: none"> • Stellen Sie sicher, dass nur spülmaschinenfeste Teile im Gerät gespült werden. • Laden und entladen Sie den Korb vorsichtig. Siehe Broschüre zum Beladen der Körbe. • Legen Sie empfindliche Gegenstände in den oberen Korb. • Schalten Sie die Option GlassCare ein, um sicherzustellen, dass Gläser und empfindliches Geschirr schonend gespült werden.



Siehe „Vor der ersten Inbetriebnahme“, „Täglicher Gebrauch“ oder „Tipps und Hinweise“ bezüglich anderer möglicher Ursachen.

13. TECHNISCHE DATEN

Abmessungen	Breite / Höhe / Tiefe (mm)	598 / 850 / 622
Elektrischer Anschluss ¹⁾	Spannung (V)	220 - 240
	Frequenz (Hz)	50
Druck der Wasserversorgung	Min ./ max. bar (MPa)	0.5 (0.05) / 10 (1.0)
Wasserzufuhr	Kaltes Wasser oder heißes Wasser ²⁾	min. 5 – max. 60 °C
Fassungsvermögen	Einstellungen vornehmen	14

¹⁾ Weitere Werte finden Sie auf dem Typenschild.

²⁾ Wenn das heiße Wasser von einer alternativen Energiequelle (z. B. Solaranlage) kommt, dann verwenden Sie die Warmwasserversorgung, um den Energieverbrauch zu reduzieren.

13.1 Link zur EU EPREL-Datenbank

Der QR-Code auf der Energieplakette des Geräts bietet einen Web-Link zur Registrierung des Geräts in der EU EPREL-Datenbank. Bewahren Sie daher die Energieplakette als Referenz zusammen mit dieser Bedienungsanleitung und allen anderen Unterlagen, die mit dem Gerät geliefert wurden, auf.

Informationen bezüglich der Geräteleistung finden Sie in der EU EPREL-Datenbank mit Hilfe des Links <https://eprel.ec.europa.eu> sowie mit dem Modellnamen und der Produktnummer, die Sie auf dem Typenschild des Geräts finden. Siehe Kapitel „Gerätebeschreibung“.

Weitere Einzelheiten zur Energieplakette finden Sie auf www.theenergylabel.eu.

14. INFORMATIONEN ZUR ENTSORGUNG

Ihre Pflichten als Endnutzer



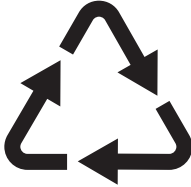
Dieses Elektro- bzw. Elektronikgerät ist mit einer durchgestrichenen Abfalltonne auf Rädern gekennzeichnet. Das Gerät darf deshalb nur getrennt vom

unsortierten Siedlungsabfall gesammelt und zurückgenommen werden, es darf also **nicht** in den Hausmüll gegeben werden. Das Gerät kann z. B. bei einer kommunalen Sammelstelle oder ggf. bei einem Vertreiber (siehe zu deren Rücknahmepflichten unten) abgegeben werden. Das gilt auch für alle Bauteile, Unterbaugruppen und Verbrauchsmaterialien des zu entsorgenden Altgeräts.

Bevor das Altgerät entsorgt werden darf, müssen alle Altbatterien und

Altakkumulatoren vom Altgerät getrennt werden, die nicht vom Altgerät umschlossen sind. Das gleiche gilt für Lampen, die zerstörungsfrei aus dem Altgerät entnommen werden können. Der Endnutzer ist zudem selbst dafür verantwortlich, personenbezogene Daten auf dem Altgerät zu löschen.

Hinweise zum Recycling



Helfen Sie mit, alle Materialien zu recyceln, die mit diesem Symbol gekennzeichnet sind. Entsorgen Sie solche Materialien, insbesondere Verpackungen, nicht im Hausmüll sondern über die bereitgestellten Recyclingbehälter oder die entsprechenden örtlichen Sammelsysteme.

Recyceln Sie zum Umwelt- und Gesundheitsschutz auch elektrische und elektronische Geräte.

Rücknahmepflichten der Vertreiber in Deutschland

Wer auf mindestens 400 m² Verkaufsfläche Elektro- und Elektronikgeräte vertreibt oder sonst geschäftlich an Endnutzer abgibt, ist verpflichtet, bei Abgabe eines neuen Geräts ein Altgerät des Endnutzers der gleichen Geräteart, das im Wesentlichen die gleichen Funktionen wie das neue Gerät erfüllt, am Ort der Abgabe oder in unmittelbarer Nähe hierzu unentgeltlich zurückzunehmen. Das gilt auch für Vertreiber von Lebensmitteln mit einer Gesamtverkaufsfläche von mindestens 800 m², die mehrmals im Kalenderjahr oder dauerhaft Elektro- und Elektronikgeräte anbieten und auf dem Markt bereitstellen. Solche Vertreiber müssen zudem auf Verlangen des Endnutzers Altgeräte, die in keiner äußeren Abmessung größer als 25 cm sind (kleine Elektrogeräte), im Einzelhandelsgeschäft oder in

unmittelbarer Nähe hierzu unentgeltlich zurückzunehmen; die Rücknahme darf in diesem Fall nicht an den Kauf eines Elektro- oder Elektronikgerätes geknüpft, kann aber auf drei Altgeräte pro Geräteart beschränkt werden.

Ort der Abgabe ist auch der private Haushalt, wenn das neue Elektro- oder Elektronikgerät dorthin geliefert wird; in diesem Fall ist die Abholung des Altgerätes für den Endnutzer kostenlos.

Die vorstehenden Pflichten gelten auch für den Vertrieb unter Verwendung von Fernkommunikationsmitteln, wenn die Vertreiber Lager- und Versandflächen für Elektro- und Elektronikgeräte bzw. Gesamtlager- und -versandflächen für Lebensmittel vorhalten, die den oben genannten Verkaufsflächen entsprechen. Die unentgeltliche Abholung von Elektro- und Elektronikgeräten ist dann aber auf Wärmeüberträger (z. B. Kühlschrank), Bildschirme, Monitore und Geräte, die Bildschirme mit einer Oberfläche von mehr als 100 cm² enthalten, und Geräte beschränkt, bei denen mindestens eine der äußeren Abmessungen mehr als 50 cm beträgt. Für alle übrigen Elektro- und Elektronikgeräte muss der Vertreiber geeignete Rückgabemöglichkeiten in zumutbarer Entfernung zum jeweiligen Endnutzer gewährleisten; das gilt auch für kleine Elektrogeräte (s.o.), die der Endnutzer zurückgeben will, ohne ein neues Gerät zu kaufen.

Rücknahmepflichten von Vertreibern und andere Möglichkeiten der Entsorgung von Elektro- und Elektronikgeräten in der Region Wallonien

Vertreiber, die Elektro- und Elektronikgeräte verkaufen, sind verpflichtet, bei der Lieferung von Neugeräten Altgeräte desselben Typs, die im Wesentlichen die gleichen Funktionen wie die Neugeräte erfüllen, kostenlos vom Endverbraucher zurückzunehmen. Dies gilt auch bei der Lieferung von neuen Elektro- und Elektronikgeräten oder beim Fernabsatz.

Darüber hinaus ist jeder, der Elektro- und Elektronikgeräte auf einer Verkaufsfläche von mindestens 400 m² verkauft,

verpflichtet, Altgeräte, die in keiner äußeren Abmessung größer als 25 cm sind (Elektrokleingeräte), im Ladengeschäft oder in unmittelbarer Nähe kostenlos zurückzunehmen; die Rücknahme darf in diesem Fall nicht vom Kauf eines Elektro- oder Elektronikgerätes abhängig gemacht werden.

Die Rücknahme von Elektro- und Elektronikgeräten kann auch auf Containerplätzen oder zugelassenen Recyclinghöfen erfolgen. Für weitere Informationen wenden Sie sich bitte an Ihre Gemeindeverwaltung.

www.aeg.com/shop



156810481-A-532022

AEG