



VERLEGE ANLEITUNG

**Fixed / Fixed Plus (Klebevinyl)
Verklebung, ohne Trittschall**

www.hwzi.ch

Inhaltsübersicht

Wichtige Installationshinweise	3
10 Tipps für perfekt verlegte Böden	4
Grundregeln zur Verlegung	5
Allgemeine Anforderung an die Untergründe	6
Unterlagsmaterialien	10
Wohn-Wintergärten	12
Hinweise zur Verlegung	13
<hr/>	
Fixed (Klebevinyl) 2,5 mm	16
Verklebung, ohne Trittschall	
<hr/>	
Zubehör	25
Montagematerial	
Reinigen und pflegen	27
Allgemeine Infos zur Reinigung von LVT und SPC Bodenbelägen	
Allgemeine Infos zur Reinigung von Ökobesserböden	
Dr. Schutz Reinigungsmittel	
Garantiebedingungen	36

WICHTIGE INSTALLATIONSHINWEISE

Idealtemperatur

SPC: 15–60 °C
Vinyl/susify: 13–32 °C

Oberflächentemperatur

max. 60 °C bei SPC-Böden und
max. 32 °C bei Vinyl-/susify-Böden

Akklimatisierung

Vinyl/susify für 48 Stunden,
SPC und Multilayer+ für 24 Stunden

Luftfeuchte

zwischen 35 % – 60 %

Untergrund

Ebenheitstoleranz 3 mm über 1,8 m

Fußbodenheizung

Wassergeführte Fussbodenheizungen müssen mindestens 13 mm im Untergrund liegen.
Elektrische Fussbodenheizungen sind als eingeschränkt geeignet einzustufen.

Randabstand

> 8 mm Abstand an Wänden und um schwere, feststehende Objekte, Wandschränke, Küchen etc.

Verklebung

Die Designbeläge mit Klicksystem sind für die schwimmende Verlegung konzipiert. Durch ein Verkleben erlöschen sämtliche Garantieansprüche.

Unterlagsmaterialien

Auf mineralischen Untergründen und bei Designbodenbelägen mit integrierter Unterlagsmatte muss immer eine Feuchteschutzfolie $SD \geq 75m$ vollflächig und wannenförmig ausgelegt werden. Die Fugen der Fliesen müssen egalisiert werden.

Unterlagsmatte

Es wird generell empfohlen eine Unterlagsmatte zu verwenden. Für die Verlegung unserer Böden empfehlen wir die Unterlagsmatte DBCover.

Folgende Werte muss die Unterlagsmatte erfüllen:

- Max. Dicke: 1,5 mm
- CS-Wert: > 500 kPa
- Dichte: > 800 kg/m³
- Keine klebende, haftende oder rutschhemmende Oberfläche

Bei Böden mit integrierter Unterlagsmatte darf keine zusätzliche Unterlagsmatte verlegt werden.

10 Tipps für perfekt verlegte Böden

- 1.** Vor dem Verlegen muss der gekaufte Boden auf Mängel und Farbdifferenzen geprüft werden. Wenn der Bodenbelag verlegt wird, erlöschen sämtliche Garantieansprüche.
- 2.** Nur auf festen, nicht schwimmenden Untergründen verlegen.
- 3.** Feste Einbauten wie Küchenzeilen, Einbauschränke, Waschmaschinen o.Ä. nicht auf den verlegten Designbelag montieren. Der Designbelag muss mit Hilfe einer Dehnfuge entkoppelt werden.
- 4.** Verwenden Sie auf Designböden Bürostühle mit weichen Rollen TYP W nach DIN 68131. Wir empfehlen dringend auch den Einsatz von geeigneten Bodenschutzmatten.
- 5.** Immer die Verlegeanweisung des Herstellers beachten.
- 6.** Die empfohlene Trittschalldämmung zum Boden kaufen. Teppich ist KEINE erlaubte Dämmung.
- 7.** Mit Abstandshaltern arbeiten, damit der Boden gerade liegt und beim Verlegen nicht rutscht.
- 8.** Den empfohlenen Versatz von 30 cm bzw. einer Dielenbreite zu den Fugen in angrenzenden Reihen einhalten. Das stabilisiert die Verbindung maximal.
- 9.** Fugen können mit PE-Schnur und Silikon versiegelt werden, um zu vermeiden, dass Risse entstehen. Reklamationsverhindernd ist zu empfehlen, dass wenn eine Fuge verfüllt werden muss, zu beachten, dass a) Silikon verwendet wird. b) die Dimension der Fuge um 50 % verbreitert wird. und c) mit einer Fugenschnur ein Festkleben des Silikons auf dem Untergrund verhindert wird.
- 10.** Sofern in der Verlegeanleitung nichts anderes angegeben ist, gelten die Vorgaben der DIN- sowie der SIA-Normen. Außerdem sind die Vorgaben des MMFA sowie die Regeln des Fachs zu beachten.





Grundregeln zur Verlegung





WISSENSWERTES




Vinyl / SPC / susify ist strapazierfähig, wohn- gesund und ausgesprochen pflegeleicht – ideal für den Einsatz in unterschiedlichsten Wohnbereichen. Die große Auswahl an Dekoren, Formaten und Oberflächenstrukturen ermöglicht Ihnen eine ganz individuelle Raumgestaltung: Mit zeitgemäßen Looks und einer authentischen Haptik für eine wohnliche und angenehme Atmosphäre.

NUTZUNGSKLASSEN

Innerhalb der europäischen Normung für Vinyl-/ SPC-/susify-Böden sind Eigenschaften, Anforderungen und Prüfverfahren definiert. Diese werden einfach und transparent über die Nutzungsklassen dargestellt. Je nach erzielten Ergebnissen – entsprechend der Anforderungen und der Beanspruchungs-/Nutzungsintensität – wird der Bodenbelag den Klassen privater (Zahlenbereich 20), gewerblicher/öffentlicher (Zahlenbereich 30) und industrieller (Zahlenbereich 40) Nutzung zugeordnet.

Nutzungsklassen im privaten Bereich			
Nutzungsklasse	Piktogramm	Beanspruchungsintensität	Einsatzbereich (z.B.)
21		mäßige Nutzung	Schlafzimmer, Abstellkammer
22		normale Nutzung	Wohnzimmer, Esszimmer
22+		normale Nutzung	wie 22, jedoch intensivere Nutzung
23		starke Nutzung	Küche, Flur

Nutzungsklassen im gewerblichen Bereich			
Nutzungsklasse	Piktogramm	Beanspruchungsintensität	Einsatzbereich (z.B.)
31		mäßige Nutzung	Hotelzimmer, kleine Büros
32		normale Nutzung	Büros, Hotelhallen
33		starke Nutzung	Klassenzimmer, Großraumbüros, Boutiquen
34		intensive Nutzung	wie 33 mit höherer Beanspruchung

Nutzungsklassen im industriellen Bereich			
Nutzungsklasse	Piktogramm	Beanspruchungsintensität	Einsatzbereich (z.B.)
41		mäßige Nutzung	Feinmechanik-/Elektronikwerkstätten mit leichtem Fahrverkehr
42		normale Nutzung	Lagerräume oder mäßig genutzte Werkstattbereiche
43		starke Nutzung	Lagerräume oder Produktionshallen

Allgemeine Anforderung an die Untergründe

Grundsätzlich gilt, dass sich der Auftragnehmer für Bodenbelagsarbeiten oder die selbst verlegende Privatperson im Rahmen ihrer Prüfungs- und Sorgfaltspflicht vor der Verlegung davon zu überzeugen hat, dass der Verlegeuntergrund die benötigte Verlegereife hat. Bei der Beurteilung der Verlegereife für diese Böden sind insbesondere nachfolgende Punkte zu berücksichtigen. Bei Nichteinhaltung erlöschen sämtliche Garantie- und Gewährleistungsansprüche.

PRÜFUNG DER FEUCHTIGKEIT IM VERLEGEUNTERGRUND:

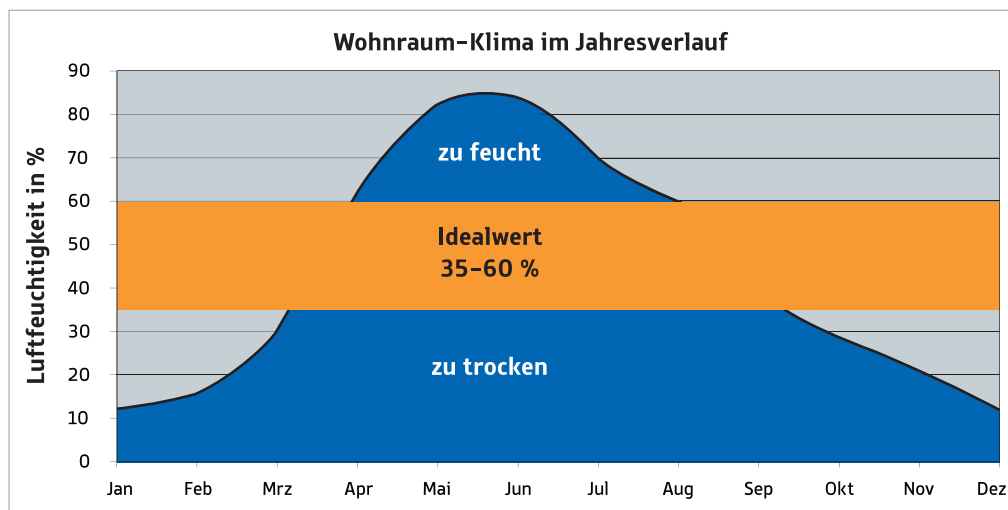
Die Prüfung erfolgt mit dem CM-Gerät, wobei folgende Grenzwerte nicht überschritten werden dürfen:

- Bei Zementestrichen $\leq 2 \text{ CM } \%$ – Heizestriche $\leq 1,8 \text{ CM } \%$
- Bei Calciumsulfatestrichen / Calciumsulfatfließestrichen $\leq 0,5 \text{ CM } \%$ – Heizestriche $\leq 0,3 \text{ CM } \%$

Diese Werte gelten für Estriche ohne Zusatzmittel. Bei Einsatz von Zusatzmitteln sowie bei schnell trocknenden Estrichen sind die vom jeweiligen Hersteller vorgegebenen Messungen und Grenzwerte einzuhalten. Die Entnahme des Prüfgutes hat aus dem unteren Drittel des Estrichs zu erfolgen. Die Estrichdicke ist dabei zu messen und zu dokumentieren.

PRÜFUNG DER EBENHEIT DES VERLEGEUNTERGRUNDES:

Für die Prüfung der Ebenheit orientieren Sie sich an der gängigen Normung. Hierzu legen Sie eine Messlatte bzw. einen Richtscheit auf den Hochpunkten der Fläche auf. So ermitteln Sie das Stichmaß an der tiefsten Stelle in Bezug zu den Auflageflächen (Messpunktabständen). Bei einem Messpunktabstand von 180 cm darf eine vertikale Abweichung von maximal 3 mm vorliegen. Größere Abweichungen sollten Sie durch entsprechende Maßnahmen – z. B. durch selbstverlaufende Spachtelmassen – ausgleichen.



Achten Sie bitte darauf, den im Diagramm dargestellten Idealwert der Luftfeuchtigkeit im Jahresverlauf längerfristig nicht zu überschreiten bzw. zu unterschreiten.

PRÜFUNG DER TRAGFÄHIGKEIT DES VERLEGEUNTERGRUNDES:

Der Untergrund muss eine geschlossene selbsttragende Schicht darstellen.

PRÜFUNG DER SAUBERKEIT DES VERLEGEUNTERGRUNDES:

Der Untergrund muss in einem abgesaugten Zustand vorliegen.

PRÜFUNG DER RAUMKLIMATISCHEN BEDINGUNGEN:

Vor, während und nach der Verlegung sollen folgende Bedingungen erfüllt werden:

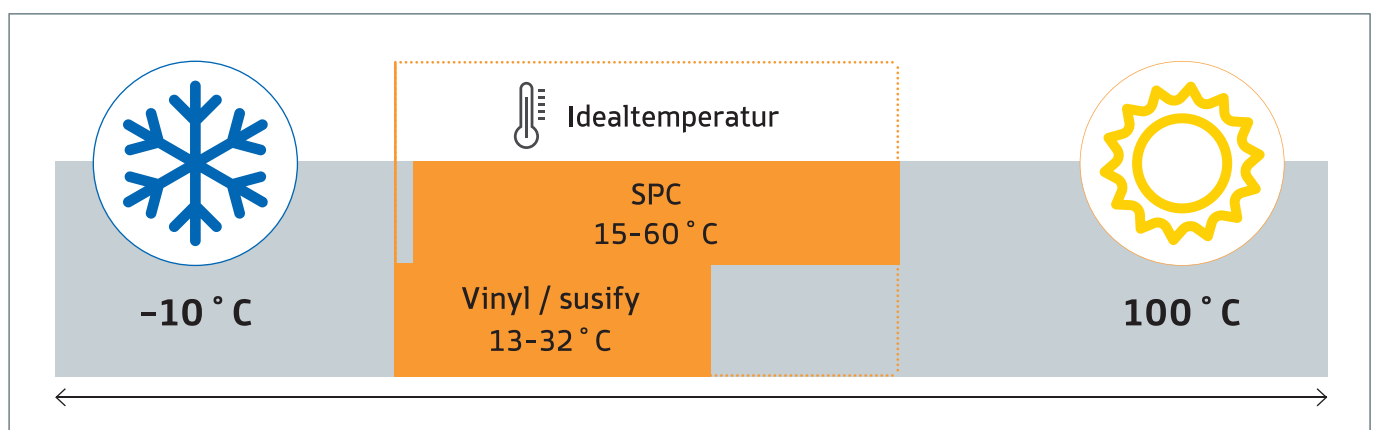
- eine Raumlufttemperatur von mindestens 18 °C
- eine Bodenoberflächentemperatur von mindestens 15 °C
- eine relative Luftfeuchte zwischen 35 % – 60 %

Zur schwimmenden Verlegung von Böden eignen sich alle Untergründe, die im Hinblick auf die zuvor angeführten Anforderungen als verlegereif gelten. Dazu gehören insbesondere:

- alle Estricharten, einschließlich Heizestriche auf Warmwasserbasis
- Holzspanplattenkonstruktionen
- Holzfaserplatten
- vorhandene Bodenbeläge wie z.B. PVC, Linoleum, Natursteinplatten und keramische Fliesen

Nicht geeignete Untergründe:

Designböden dürfen generell nur auf festen, nicht schwimmenden, Untergründen verlegt werden. Bei Nichteinhaltung erlöschen sämtliche Garantie- und Gewährleistungsansprüche.



Die maximale Oberflächentemperatur von 60 °C bei SPC-Böden und von 32 °C bei Vinyl-/susify-Böden darf nicht überschritten werden. Außerdem muss ein sehr schneller Aufheizvorgang vermieden werden.

HINWEIS

In allen Fällen gilt, dass im Bereich der verlegten Fläche ganzjährig wohnraumtypische Temperaturen vorherrschen müssen.

Wir empfehlen die betroffenen Räume im Winter zu heizen und im Sommer durch entsprechende Vorkehrungen (z. B. Rollos oder Jalousien) vor direkter Sonneneinstrahlung zu schützen bzw. abzudunkeln.

Wird den Empfehlungen und Bestimmungen nicht entsprochen, sind jegliche Garantie- bzw. Gewährleistungsansprüche seitens HWZI ausgeschlossen.

Als eingeschränkt geeignete Untergründe gelten:

- elektrisch betriebene Fußbodenheizungen (Steuerung der Oberflächentemperatur)

Elektrische Fußbodenheizungen sind als eingeschränkt geeignete Untergründe eingestuft. Denn eine Reihe von folienbasierenden, elektrischen Heizungssystemen können Oberflächentemperaturen von weit mehr als 28 °C erzeugen. Die Freigabe für eine elektrisch betriebene Fußbodenheizung wird erteilt: Wenn diese digital steuerbar und sichergestellt ist, dass die Oberflächentemperatur **niedrigstens 28 °C überschreitet**. Darüber hinaus muss die technische Freigabe seitens des Herstellers der Heizung für Designböden erteilt sein. Es besteht KEIN Garantieanspruch für Produkte die auf Infrarot Fussbodenheizung verlegt werden.

Estriche / Betonuntergrund

Bei der schwimmenden Verlegung von Designboden auf Estrichen ist zu beachten, dass mit aufsteigender Feuchtigkeit gerechnet werden muss. Dement-

sprechend muss auf allen Estrichen (Ausnahme Gussasphalt) vor dem Einbringen einer systembezogenen Dämmunterlage (siehe Punkt: Achtung! Unterlagsmaterialien) eine Feuchteschutzfolie SD-Wert ≥ 75 m als Dampfbremse vollflächig und wannenförmig verlegt werden, sofern die Unterlagsmatte keine gleichwertige Funktion bietet. Sach- und fachgerecht verlegt, müssen die Bahnen der Feuchteschutzfolie je nach Ausführung im Stoßbereich 5 – 20 cm überlappen. Wird keine Unterlagsmatte eingesetzt soll trotzdem die Feuchteschutzfolie zur Entkoppelung unter dem Designbodenbelag eingesetzt werden.

Estriche mit Warmwasser-Fußbodenheizung

Bei der Erstellung einer beheizten Fußbodenkonstruktion müssen alle Beteiligten (Bauherr, Architekt, Fachplaner Heizung, Heizungsbauer, Verleger, Bodenbelagshersteller) koordiniert zusammen arbeiten. Jeder flächenbeheizte Fußboden setzt nutzungsbedingte Planung und Koordination im Hinblick auf das Heizsystem und den Estrich voraus. Um so eine schadensfreie und optimale Funktionsfähigkeit auf Dauer zu gewährleisten. Zu den üblichen Prüfungen des Verlegeuntergrundes muss die Fußbodenheizung bzw. -kühlung auf Funktion geprüft werden (Funktionsheizen bzw. -kühlen). Dieser Nachweis über ein ordnungsgemäßes Auf- und Abheizen der Estrichkonstruktion muss zu jeder Jahreszeit erbracht und mittels Auf- und Abheizprotokoll dokumentiert werden.

DIN EN 1264-2

EN 1264-2 legt die Rahmenbedingungen und die Prüfung zur Bestimmung der Leistung von Warmwasser-Fußbodenheizungen in Abhängigkeit von der Differenz zwischen der Heizmittel- und der Raumtemperatur fest. Die Wärmeleistung wird durch Berechnung und durch ein Messverfahren geprüft.

Beim Aufheizen der Last- bzw. Wärmeverteilschicht wird zwischen Funktionsheizungen und Belegreifeheizungen unterschieden.

- Das Funktionsheizen ist der Nachweis des Heizungsbauers für die Erstellung eines mangelfreien Gewerkes. Es dient außerdem der Überprüfung der Funktionstüchtigkeit der beheizten Fußbodenkonstruktion.
- Das Belegreifeheizen ist das Austreiben der Restfeuchte im Estrich bis zur Belegreife.

HINWEIS

Durch das Funktionsheizen ist nicht sichergestellt, dass der Estrich die für die Belegreife notwendige Restfeuchte erreicht hat. Dementsprechend ist in der Regel das Belegreifeheizen notwendig.

Naturstein und keramische Fliesen

Es muss mit aufsteigender Restfeuchte gerechnet werden und dementsprechend muss vor der systembezogenen Dämmunterlage (siehe Punkt: Achtung! Unterlagsmaterialien) eine Feuchteschutzfolie SD-Wert ≥ 75 m als Dampfbremse vollflächig und wannenförmig verlegt werden. Ist beim Designboden ein Trittschall rückseitig aufkaschiert, dürfen Sie keine weitere Dämmunterlage verlegen. Die Fugen der Fliesen sind vor der Verlegung zu egalisieren.

OSB, Holzspan- und Holzfaserplatten

Zur Verbesserung des Trittschalls legen Sie vor der Verlegung von Designböden eine systembezogene Dämmunterlage (siehe Punkt: Achtung! Unterlagsmaterialien) aus. Wird keine Unterlagsmatte verwendet oder verlegen Sie einen Bodenbelag mit

integrierter Unterlagsmatte, soll eine 0,2mm-PE-Baufolie zur Entkoppelung eingebaut werden.

Holzdielen

Eventuell lose Paneele sollten Sie ordnungsgemäß verschrauben. Zur Verbesserung des Trittschalls legen Sie, vor der Verlegung des Designbodens, eine systembezogene Dämmunterlage (siehe Punkt: Achtung! Unterlagsmaterialien) aus. Wird keine Unterlagsmatte verwendet oder verlegen Sie einen Bodenbelag mit integrierter Unterlagsmatte, soll eine 0,2mm-PE-Baufolie zur Entkoppelung eingebaut werden.

Elastische Bodenbeläge (PVC, Linoleum, Vinyl)

Bei diesen Belägen können Sie auf eine Feuchteschutzfolie verzichten. Denn dieser elastische Bodenbelag übernimmt die Aufgabe der Dampfbremse. Zur Verbesserung des Trittschalls legen Sie, vor der Verlegung des Designbodens, eine systembezogene Dämmunterlage aus. Wird keine Unterlagsmatte verwendet oder verlegen Sie einen Bodenbelag mit integrierter Unterlagsmatte, soll eine 0,2mm-PE-Baufolie zur Entkoppelung eingebaut werden. (siehe Punkt: Achtung! Unterlagsmaterialien)

Nassräume / Feuchträume

Sie dürfen Designböden auch in Feuchträumen verlegen – ausgenommen Saunen. Bei Nichteinhaltung erlöschen sämtliche Garantie- und Gewährleistungsansprüche.

DIN 18365

Die Norm DIN 18365 „Bodenbelagarbeiten“ gilt für das Verlegen von Bodenbelägen in Bahnen und Platten aus Linoleum, Kunststoff, Elastomer, Textilien und Kork sowie für das Verlegen von mehrschichtigen Elementen.

Unterlagsmaterialien

Beim Verlegen von Bodenbelägen ist der richtige Untergrund ausschlaggebend. Daher empfehlen wir die Verwendung einer Unterlagsmatte. Sollte diese nicht verwendet werden und somit auch die Vorgaben an den Untergrund des Bodens nicht erfüllt sein, erlischt die Garantie. Folgende Werte sind dabei ausschlaggebend:

DL: VORGABEN BEI DYNAMISCHER BEANSPRUCHUNG

Die dynamische Beanspruchung (DL) entsteht beim Begehen eines Raumes oder auch bei der Benutzung von Stühlen. Hier muss die Verlegeunterlage dazu im Stande sein, den kurzzeitigen Belastungen standzuhalten, ohne langfristig ihre Eigenschaften zu verändern. Diese Fähigkeit drückt der DL-Wert aus. Je höher der DL-Wert ist, desto länger hält die Unterlage den dynamischen Ansprüchen stand. Empfohlen wird ein DL-Wert von 10.000 Zyklen. Für erhöhte Beanspruchung sollte der DL-Wert mindestens 100.000 Zyklen betragen.

CS, CC UND PC: VORGABEN BEI STATISCHER BEANSPRUCHUNG

Den CS- und CC-Wert definieren die Anforderungen bei statischer Beanspruchung. Diese entsteht bei dauerhafter Belastung des Bodenbelags durch feststehende, schwere Möbel. Dabei sollte die Unterlage den sehr hohen, ruhenden Belastungen standhalten, ohne übermäßig nachzugeben. Ein hoher CS-Wert ist wichtig, um die Lebensdauer der Klickverbindungen zu maximieren. Die Verlegeunterlage darf

nicht zu stark nachgeben, um den Bodenbelag vor Verformungen und Beschädigung durch Vertikalbewegung zu schützen. Dementsprechend muss der CS-Wert mehr als 500 kPa betragen.

Je höher also der CS-Wert ist, umso besser kann vor diesen Schäden geschützt werden. In punkto Langzeitbelastung spielt der CC-Wert eine wichtige Rolle. Durch schwere Möbelstücke, die permanent auf den Boden gestellt werden, ist der Fußboden einer dauerhaften Belastung ausgesetzt. Durch den CC-Wert wird bewertet, wie sich die Verlegeunterlage bei einer Belastungsdauer von 10 Jahren verhält. Für erhöhte Anforderungen sollte der CC-Wert mindestens 20 kPa betragen. Weiter soll die Unterlagsmatte bei einer Dicke von 1,5 mm eine punktuelle Ausgleichsfähigkeit (PC) von bis zu 0,5 mm nicht übersteigen.

WARUM SIND VERLEGEUNTERLAGEN NOTWENDIG?

Eine Verlegeunterlage macht nur dann Sinn, wenn sie auch qualitativ zum Bodensystem beiträgt. Die Unterlage stellt die Verbindung des Bodens zum Untergrund dar und muss deshalb gewisse Anforderungen erfüllen. Dazu zählt in erster Linie die Beseitigung von Unebenheiten auf dem Untergrund. Der Boden ist vor der täglich anfallenden Beanspruchung und zudem noch vor Restbaufeuchte geschützt. Neben Trittschall und Begehkomfort spielt auch noch die Wärmedämmung eine wichtige Rolle.

FÜR DIE VERLEGUNG UNSERER BÖDEN EMPFEHLEN WIR DIE UNTERLAGSMATTE DB-COVER:

Die elastische Trittschallunterlage zeichnet sich durch einzigartige Geh- und Trittschallreduzierung aus. Produziert nach dem modernsten Stand der Technik aus recyclingfähigen und nachwachsenden Rohstoffen ist die DB-Cover die ideale Dämmunterlage für Designböden. Die Unterlagsmatte DB-Cover zeichnet sich vor allem bei der Druckbeanspruchung (Compressive Strength) aus. Hier liegt sie mit einem CS-Wert von 1677 kPa deutlich über herkömmlichen Unterlagsmatten. Sie ist leicht zu handhaben und einzubauen. Durch ihre hohe Lebensdauer und wartungsfreie Führung punktet die Unterlagsmatte doppelt. Bei diesen Vorteilen kommt nicht zuletzt noch das ausgezeichnete Preis-/Leistungsverhältnis dazu. Bei Designböden wird die Dämmunterlage mit der weißen Textilseite nach oben verlegt.

Wohn-Wintergärten

Der Wohnwintergarten ist ein Wintergarten, der für die ganzjährige Nutzung als Aufenthaltsraum und damit auch für die Nutzung auf Behaglichkeitstemperaturen (mehr als 19 °C) vorgesehen ist. Dies bedeutet, dass die Temperatur selbst im Winter nicht unter 15 °C sinken darf. Die solare Aufheizung im Sommer wird durch natürliche Beschattung und/oder konstruktive Maßnahmen wie Lüftung, geeignete Verglasung und Sonnenschutz entsprechend den örtlichen Gegebenheiten und der Ausrichtung begrenzt, um zu starke Temperaturschwankungen des Bodens zu vermeiden. Die raumklimatischen Bedingungen sind zu beachten:

- Klima bei der Verlegung: Raumlufttemperatur sollte 20 °C betragen (mindestens 15 °C), relative Luftfeuchtigkeit zwischen 35 % und 60 %
- Dauerhaftes Wohnklima: Raumlufttemperatur zwischen 18 °C und 22 °C, relative Luftfeuchtigkeit zwischen 35 % und 60 %

Die Oberflächentemperatur des Fußbodens darf 32 °C bei Vinyl-/susify- und 60 °C bei SPC-Bodenbelägen nicht übersteigen.

Die Verlegung kann nur auf einem Untergrund erfolgen, welcher den Vorgaben aus der DIN 18356 „Parkettdielen“ und DIN 18365 „Bodenbelagarbeiten“ entspricht.

- Die Konstruktion ist dauerhaft gegen aufsteigende Feuchtigkeit aus dem Erdreich geschützt.
- Die Unterkonstruktion ist so gedämmt, dass Schäden durch Temperaturunterschiede oder Tauwasserbildung ausgeschlossen werden.

- Bei Estrichen sind die Restfeuchtwerte vor der Verlegung mittels CM-Messer zu prüfen und einzuhalten:
- Zementstrich beheizt/unbeheizt:
1,8 CM% / 2,0 CM%
- Calciumsulfatestrich beheizt/unbeheizt:
0,5 CM% / 0,5 CM%
- Der Untergrund ist auf seine Verlegereife zu prüfen. Dieser muss insbesondere eben, trocken, nicht rutschhemmend, sauber, rissfrei, frei von Trennmitteln sowie zug- und druckfest sein.

Wird auf dem Untergrund eine Ausgleichsmasse aufgetragen, so sind hier die vorgeschriebenen raumklimatischen Bedingungen, die erforderliche Untergrundvorbereitung (Schleifen, Grundieren, ...) und die Trocknungszeiten unbedingt einzuhalten.

Vor dem Öffnen müssen sich die Pakete akklimatisieren. Lagern Sie diese dazu ungeöffnet und flach auf dem Boden liegend ca. 48 Stunden (im Winter ca. 3 – 4 Tage) in der Mitte des Raumes, in dem sie verlegen wollen. Bei vollflächiger Verklebung sind die herstellereigenen Vorgaben (raumklimatische Bedingungen, offene Zeit, ausreichende Klebstoffmenge des geeigneten Klebstoffs) zu beachten. Die Lichtechtheit unserer Böden ist gemäß Prüfnorm EN ISO 105-B02 geprüft und entspricht höchsten Anforderungen. Dennoch können Farbveränderungen durch starke und anhaltende hohe Sonneneinstrahlung nicht ausgeschlossen werden. Die produktspezifische Verlegeanleitung ist zu beachten.

Hinweise zur Verlegung

VERBINDUNGSSTELLEN SAUBER HALTEN

Achten Sie beim Verlegen von Designböden darauf, dass die Verbindungsstellen frei von Staub, Schmutz und Fremdstoffen sind. Je sauberer das Clic-System, desto besser ist die Verbindung zwischen den Paneelen. Bewahren Sie die Paneele am besten bis kurz vor dem Verlegen im Karton auf.

Bitte beachten Sie, dass langfristige kontinuierliche Temperaturen von $> 32\text{ °C} / < 13\text{ °C}$ bei Vinyl-/susify- und $> 60\text{ °C} / < 15\text{ °C}$ bei SPC-Bodenbelägen, z. B. in Verbindung mit direkter Sonneneinstrahlung, den Boden schädigen können.

UMGEBUNG UND UNTERGRUND PRÜFEN

Der Bodenleger hat vor der Verlegung des Bodenbelages bei seiner Prüfung Bedenken anzumelden. Insbesondere bei:

- größeren Unebenheiten
- Rissen im Untergrund
- nicht genügend trockenem Untergrund
- nicht genügend fester, zu poröser oder zu rauer Oberfläche des Untergrundes
- verunreinigter Oberfläche des Untergrundes, z. B. durch Öl, Wachs, Lack oder Farbreste

- unrichtiger Höhenlage der Oberfläche des Untergrundes im Verhältnis zur Höhenlage anschließender Bauteile
- ungeeigneter Temperatur des Untergrundes
- ungeeignetem Raumklima
- fehlendem Aufheizprotokoll bei beheizten Fußbodenkonstruktionen
- fehlendem Überstand des Randdämmstreifens
- fehlender Markierung von Messstellen bei beheizten Fußbodenkonstruktionen
- fehlendem Fugenplan

RAUM ABMESSEN

Messen Sie die Länge und Breite des Raumes. Wenn der Raum Nischen aufweist, dann sind diese gesondert zu messen. Dadurch erhalten Sie die Grundfläche des Raumes. Kaufen Sie zumindest 10 % mehr um Fehler, Verschnitt oder Austauschmaterial miteinzubeziehen. Dies kann allerdings abhängig von der Raumgröße und -Flächenaufteilung abweichen. Prüfen Sie zuerst, ob die gegenüberliegenden Wände parallel zueinander sind. Falls dies nicht der Fall sein sollte, können Sie Anpassungen an der ersten Reihe des Bodens vornehmen. Legen Sie zunächst eine Reihe loser Paneelen aus, um festzustellen, ob Sie die Länge des ersten Paneels anpassen müssen.

Um ein kurzes Stück von weniger als 30 cm an der gegenüberliegenden Wand zu vermeiden, messen Sie die Raumlänge und teilen sie durch die Paneellänge. Ist das verbleibende Stück kleiner als 30 cm, berechnen Sie die Hälfte des Reststücks und kürzen das erste Paneel um diese Länge. Hierfür nehmen Sie Maß und markieren das erste Paneel. Dann nutzen Sie das Richtscheit und das Mehrzweckmesser, reißen das Paneel an und brechen es ab.

RESTSTÜCKE VERWERTEN

Beim Ablängen von Vinylböden müssen Sie immer darauf achten, die kurze Seite des Paneels mit der Nut abzuschneiden. Das Reststück kann dann an der gegenüberliegenden Seite des Raumes am Ende dieser Reihe verwendet werden – wenn die Anordnung dies zulässt.

BESCHÄDIGTEN BODEN AUSTAUSCHEN

Achten Sie darauf, einige Vinylpaneele zusätzlich auf Vorrat zu haben, falls ein unvorhersehbarer Tausch vorgenommen werden muss. Vinylpaneele mit Clickverbindung können ausgebaut und durch neue ersetzt werden. Wenn ein Vinylpaneel ausgetauscht werden muss, nehmen Sie ein Mehrzweckmesser und schneiden einfach entlang der Längsseite des beschädigten Paneels und heben Sie es heraus. Dann nehmen Sie ein überzähliges Paneel und schneiden Sie nur an der Längsseite des Austauschpaneels Feder und Nut ab. Feder und Nut am kurzen Ende des Paneels belassen. Dann einfach einpassen und die beiden kurzen Enden einrasten lassen. Wenn Sie Probleme oder Fragen haben, setzen Sie sich mit Ihrem Vertriebspartner in Verbindung.

NUTZUNGS- UND ANWENDUNGSBEREICH

ACHTUNG: Die Böden sind ausschließlich für die Nutzung im Innenraum konzipiert. Verlegen Sie die Böden nicht über bestehenden Teppichböden, Schaumunterlagen oder in Sauna, Solarien.

SCHWIMMENDE VERLEGUNG UND DEHNFUGEN

Für eine funktionierende schwimmende Verlegung ist Voraussetzung, dass der Bodenbelag sich allseits frei bewegen kann. Achten Sie beim Verlegen auf die Einhaltung der Dehnfugen zu allen feststehenden Bauteilen in der Horizontale. Ebenso sind Räume an den Durchgängen oder klimatische unterschiedliche Bereiche durch Dehnfugen von einander zu trennen. Dehnfugen in der Unterkonstruktion müssen der Norm «DIN18560» entsprechen.

**FIXED
FIXED PLUS
(KLEBEVINYL)**

Verklebung ohne Trittschall

Fixed / Fixed Plus (Klebevinyl)

EMPFOHLENES WERKZEUG

-  **Universalmesser und Richtscheit**
-  **Maßband**
-  **8–10 mm Distanzstücke**
-  **Bleistift**
-  **Schlagklotz**
-  **Schreinerwinkel**
-  **Zugstange**
-  **Leim oder FIXMAT**
-  **Handwalze**

WICHTIGES VOR DEM VERLEGEN

Prüfen Sie die Ware, bevor Sie mit der Verlegung anfangen.

- Zugeschnittene und verklebte Waren können Sie nicht mehr auf optisch feststellbare Defekte reklamieren.
- Einheitliche Chargen gewährleisten wir nur bei Lieferung aus einer Anfertigung.
- Lassen Sie den Designboden zum Kleben mindestens 48 Stunden vor Verlegung in den zu verlegenden Räumen akklimatisieren!
- Beachten Sie diese raumklimatischen Verhältnisse: Lufttemperatur im Raum > 18 °C, Bodentemperatur mindestens 15 °C bis maximal 25 °C, Relative Luftfeuchtigkeit 35–60 %.

- Stellen Sie sicher, dass während der Akklimatisierung sowie der Abbindungsphase des Klebstoffs gleichbleibende raumklimatische Bedingungen vorliegen. Dieses Raumklima ist mindestens 72 Stunden vor, während und nach der Klebung des Belages aufrecht zu halten.
- Verwenden Sie für Bürostühle auf Designboden weiche Rollen TYP W nach DIN 68131. Wir empfehlen dringend auch den Einsatz von geeigneten Bodenschutzmatten.
- Machen Sie einen Verlegeplan: Legen Sie die Verlegerichtung des Bodens fest. Das Verlegemuster bestimmt, wie Sie beginnen. Starten Sie an einer definierten Referenzlinie.
- Prüfen Sie, ob alles nötige Werkzeug vorhanden ist.

UNTERGRUND VORBEREITEN

Bereiten Sie den Untergrund gem. VOB Teil C Bodenbelagsarbeiten DIN 18365 vor. Der Untergrund muss planeben, tragfähig, rissfrei und dauerhaft trocken sein. Die maximale Höhentoleranz darf gemäß DIN 18202 „Toleranzen im Hochbau – Tabelle 3 Zeile 4“, 3 mm pro Laufmeter nicht überschritten werden. Der Verleger des Designbelages muss den Verlegeuntergrund prüfen und ggf. Bedenken anmelden.

Bedenken sind (aus dem Kommentar zur DIN 18365 Boden-Belagsarbeiten):

- größere Unebenheiten und Risse im Untergrund
- nicht genügend trockener Untergrund
- nicht genügend feste, zu poröse und zu raue Oberfläche des Untergrundes
- verunreinigte Oberfläche des Untergrundes, z. B. durch Öl, Wachs, Lack oder Farbreste
- unrichtige Höhenlage der Oberfläche des Untergrundes im Verhältnis zur Höhenlage
- anschließende Bauteile
- ungeeignete Temperatur des Untergrundes
- ungeeignetes Raumklima
- fehlendes Aufheizprotokoll bei beheizten Fußboden-Konstruktionen
- fehlender Überstand des Randdämmstreifens
- fehlende Markierung von Messstellen bei beheizten Fußboden-Konstruktionen
- fehlender Fugenplan

Bei mangelhaftem Untergrund

Gleichen Sie Unebenheiten außerhalb der Toleranz immer aus. Sorgen Sie für einen gleichmäßig saugfähigen Untergrund bei Nassbettverklebung. Tragen Sie dazu eine geeignete Ausgleichsmasse in ausreichender Schichtdicke mittels Rakeltechnik auf. Folgen Sie den Anweisungen der Baustoffhersteller.

Bei Fußbodenheizung

Maßgeblich für die Verlegung von Vinylboden zum Kleben auf Fußbodenheizungen ist neben der VOB DIN 18365 auch die EN 1264-2 (Fußbodenheizungssysteme und Komponenten). Die Oberflächentemperatur sollte 28 °C nicht dauerhaft übersteigen. Eine Elektrofußbodenheizung ist generell ungeeignet. Es sei denn, sie verhält sich wie eine wassergeführte Fußbodenheizung.

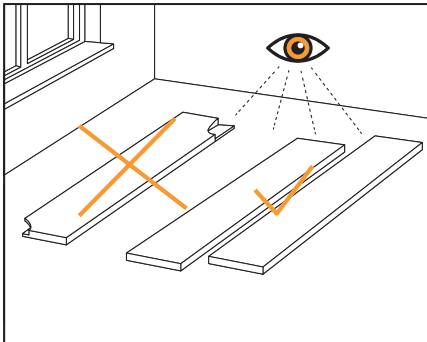
VERLEGUNG

Bitte beachten Sie vor dem Verlegen die allgemeinen Anforderungen an die Untergründe. Messen Sie die zu verlegende Fläche genau aus. Legen Sie die Verlegerichtung und das Verlegemuster fest. Achten Sie auf genügend Versatz der Stoßfugen von wenigstens 30 cm, um ein gefälliges Verlegebild zu erhalten. Vinylböden sollten Sie immer vollflächig verkleben.

ALLGEMEINE HINWEISE ZUR VERKLEBUNG

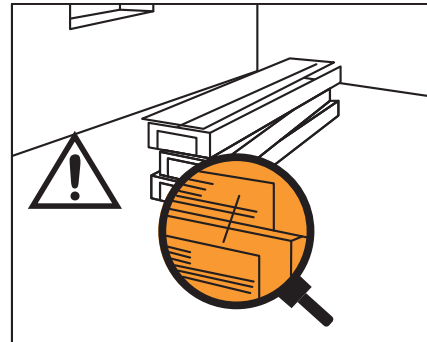
- Für Verleger ohne Erfahrung kann es sinnvoll sein, die Verklebung vorab zu testen.
- Verwenden Sie Klebstoff nur in empfohlenen Mengen.
- Der Vinylrücken muss immer vollflächig mit dem Kleber in Kontakt sein. So vermeiden Sie ein mangelhaftes Verlegeergebnis. Benutzen Sie deshalb Handandrückrollen und eine Gliederwalze mit mind. 50 kg.
- Die einzelnen Planken müssen fugendicht und spannungsfrei geklebt werden.

VERLEGUNG



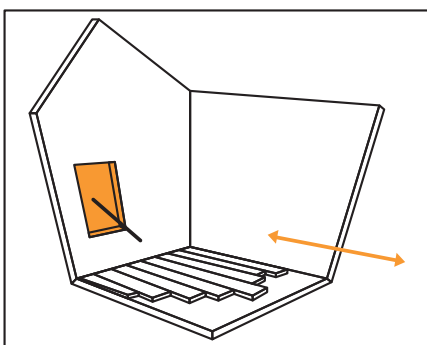
1. Nur fehlerfreien Boden verlegen

Prüfen Sie die Paneele nach dem Auspacken sofort auf Beschädigungen oder Mängel (z. B. Farb- oder Glanzgradunterschiede). Defekte Paneele sollten Sie nicht verlegen.



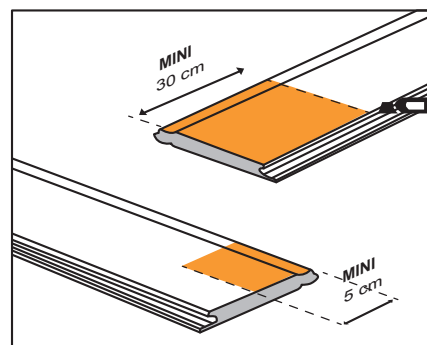
2. Prüfung und Akklimatisierung

Überprüfen Sie, ob die Chargennummer auf allen Verpackungen identisch ist. Packen Sie die Abdeckung aus und legen Sie sie mindestens 48 Stunden vor der Installation in einen geschlossenen, belüfteten und feuchtigkeitsbeständigen Raum flach in kleinen Stapeln (Dekoration nach oben) auf eine saubere und ebene Oberfläche. Mischen Sie die Paneele mehrerer Verpackungen aus derselben Charge, um Farbabweichungen zu vermeiden, um einen natürlich visuellen Effekt zu erzielen.



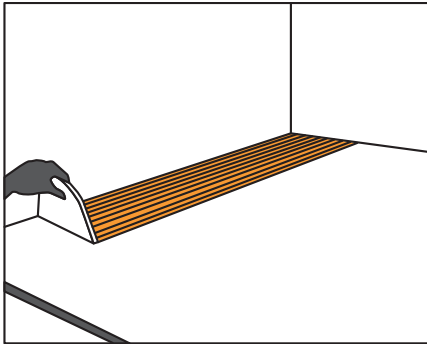
3. Verlegung der ersten Reihe

Die Startachse der ersten Reihe verläuft zunächst senkrecht an der Wand des Hauptfensters und zweitens parallel zur Länge des zu verlegenden Raums.



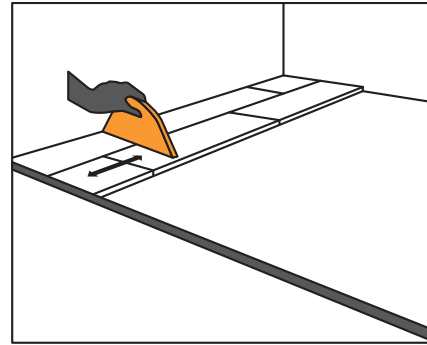
4. Mindestens 30 cm Versatz

Die Breite der ersten und letzten Reihe sollte größer als 5 cm sein. Andernfalls wird die Startachse verschoben. Die Länge eines Panels sollte 30 cm nicht unterschreiten.



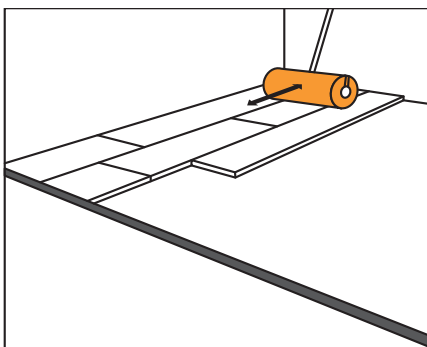
5. Der richtige Klebstoff

Verwenden Sie emissionsarme und lösungsmittel-freie Dispersionsklebstoffe, z. B. EC1 oder RAL (Blauer Engel). Der Kleber wird mittels Zahnspachtel auf den gespachtelten Untergrund aufgetragen und gleichmäßig verteilt. Tragen Sie Kleber immer nur maximal so viel auf, wie Sie Planken innerhalb der offenen Einlegezeit auch verlegen können. Zusammenhängende Flächen sollten für ein gutes Ergebnis an einem Stück verlegt werden.



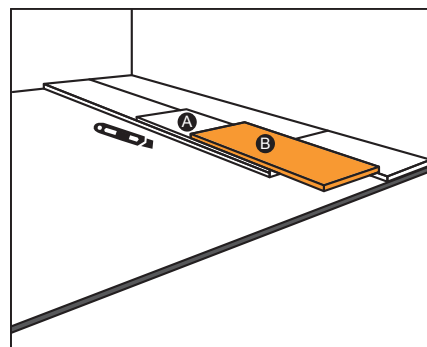
6. Verkleben der Planken

Verlegen Sie die einzelnen Planken nur mit leichtem Druck gegeneinander.



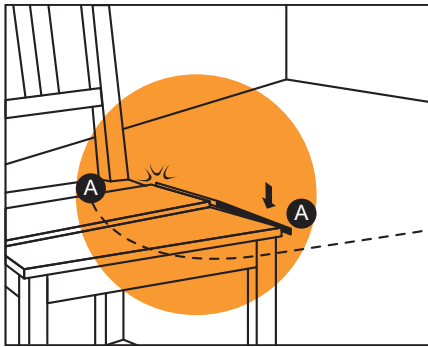
7. Andrücken des Bodens

Drücken Sie die Vinylplanken mit einer geeigneten Andrückrolle in das halbstarre Klebstoffbett, z. B. mit einer Handandrückrolle. Walzen Sie nach der Verklebung den Bodenbelag zusätzlich mit schwerer Gliederwalze (mind. 50 kg) gleichmäßig an. Nehmen Sie die Fläche erst nach dem vollständigen Abbinden des Klebstoffes (Angaben der Klebstoffhersteller beachten) in Betrieb. **WICHTIG!** Beachten Sie die Empfehlungen Verarbeitungszeiten und Richtlinien für den Kleber.



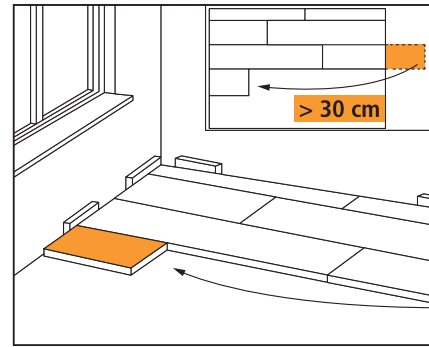
8. Planken verbinden

Überlappen Sie ein Paneel A mit dem letzten vollständig installierten Paneel. Legen Sie ein weiteres Paneel B in ein Widerlager an der Wand (teilweise überlappend mit der vorherigen und vollständig bedeckend für den verbleibenden Bodenbereich). Achten Sie darauf, den frischen Klebstoff nicht mit der Abdeckung zu berühren. Zeichnen Sie in der Regel mit dem Paneel B eine Markierungslinie, die als Leitfaden für das Schneiden dient.



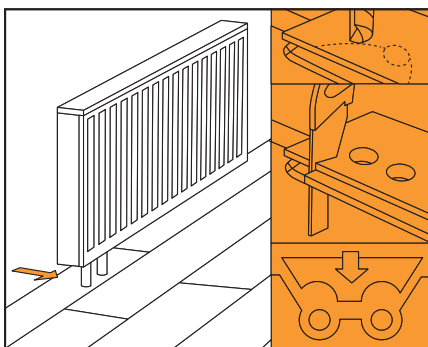
9. Planken kürzen

Ziehen Sie eine Schneidlinie entlang der Führungsmarkierung. Biegen Sie das Panel mehrmals, bis es bricht, und entfernen Sie gegebenenfalls die Grate.



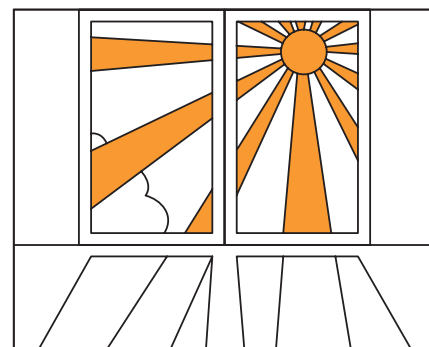
10. Abgesägte Endstücke

Ist das in der letzten Reihe gekürzte Endstück 30 cm oder länger, können Sie es als erstes Panel in der neuen Reihe verwenden.



11. Aussparungen für Rohre

Durchmesser: 5 bis 10 mm größer als das Rohr. Markieren, Löcher bohren, Teil angewinkelt aussägen (Abbildung) und anbringen.



12. Sonneneinstrahlung

Der Boden muss vor direkter Sonneneinstrahlung geschützt sein. Bei einer Temperatur außerhalb der empfohlenen Werte erlischt die Garantie.

EMPFOHLENE KLEB- STOFFE FÜR KLASSISCHE VERKLEBUNG

Ardex

Premium AF 2200 EC-1
RDEX AF 2510 (2K-PU) EC-1

Bostik

Power Elastic EC-1

Forbo Erfurt GmbH

643 Eurostar Fibre EC-1

Kiesel Bauchemie GmbH & Co. KG

Oktamos Star 110 EC-1

Mapei GmbH

Ultrabond Eco V4 SP Fiber EC-1+;
Blauer Engel

PCI Augsburg GmbH

PKL 326 EC-1 +

Uzin Utz GmbH

KE 66
EC-1 +; Blauer Engel

Wakol Chemie GmbH

D 3320 Einseitklebstoff EC-1+
D 3318 MultiFlex, Faserhaltig EC-1+

Wulff GmbH

Ultra Strong; EC-1+; Blauer Engel
Supra Strong; EC-1+; Blauer Engel
Multistrong; EC-1+; Blauer Engel

**Maßgebend sind die Angaben der Hersteller.
Bitte beachten Sie deren Hinweise.**

HINWEISE ZUR VERKLEBUNG MIT DER FIXMAT

FIXMAT, die Alternative zum Kleber:

- Die FIXMAT ist die innovative Alternative zum Kleber. Durch die selbstklebende Unterlagsmatte wird das Verlegen von Bodenbelägen vereinfacht. Die dämmende Unterlage enthält nämlich bereits den Trockenkleber und sorgt für eine schnelle und rückstandslose Verlegung. Da es keine Wartezeiten gibt, kann der Boden sofort nach Verlegen benutzt werden.
- Die Unterlagsmatte wird mit der Folienseite nach oben ausgerollt. Die Rollen legen Sie bündig und ohne Überlappung oder Versatz aus.
- Lassen Sie die Unterlagsmatte auf der zu verlegenden Fläche ausgerollt für mindestens 24 h akklimatisieren.

FIXMAT



EIGENSCHAFTEN

Das patentierte, dauerelastische Akustiksystem planeo FIXMAT wurde speziell für die schwimmende Verlegung (mit einseitiger Fixierung) unter FIXED Vinylboden konzipiert.

Für das Verlegen von FIXMAT sind die einschlägigen Normen, Richtlinien und Verweise, die in den entsprechenden Ländern für das Verlegen von „elastischen“ Bodenbelägen gelten, unbedingt zu berücksichtigen.

Baustellenbedingungen

Untergründe müssen generell dauerhaft trocken, planeben, sauber, tragfähig, rissfrei, zug- und druckfest sein. Die maximale Höhentoleranz darf 3 mm pro Laufmeter nicht überschreiten. Zum Zeitpunkt der Verlegung müssen Untergründe und gespachtelte Flächen trocken sein:

- Zementestriche < 2,0 CM % (Calcium-Carbid-Methode) (beheizt < 1,8 CM %)
- Calciumsulfatestriche < 0,5 CM % (beheizt 0,3 CM %)

Raumklimatische Verhältnisse

- Lufttemperatur im Raum > 18 °C
- Bodentemperatur mindestens 15 °C bis maximal 25 °C (optimale Bodentemperatur 18 – 20 °C; höhere Temperaturen können im Nachhinein zu Maßänderungen führen)
- Relative Luftfeuchtigkeit 35 – 60 %

Vorbereitungen und wichtige Informationen vor Verlegebeginn: Überzeugen Sie sich vor der Verarbeitung von der einwandfreien Beschaffenheit der gelieferten Ware. Zugeschnittene oder verlegte Ware ist von der Reklamation ausgeschlossen.

Akklimatisieren

FIXMAT sollte mindestens 24 Stunden vor Verlegung in den zu verlegenden Räumen unter den oben aufgeführten Voraussetzungen akklimatisiert werden!

Verlegung auf vorhandenen Untergründen

Textile Bodenbeläge jeglicher Art müssen entfernt werden. FIXMAT kann auf vorhandenen Bodenbelägen wie Linoleum, Kautschuk, PVC, Laminat, Parkett und ebenen Dielen verlegt werden. Fliesenuntergründe müssen egalisiert werden. Die Untergrundvorbereitung muss sach- und fachgerecht und die dazu erforderlichen Hilfsstoffe müssen entsprechend geeignet sein.

- Individuallösungen nur nach Rücksprache
- Die Verlegung auf vorhandenen und unebenen Untergründen kann sich nachteilig auf das Nutzungsverhalten (z. B. Resteindruckverhalten des Bodenbelagsystems FIXMAT und Oberbelag) auswirken

Verpackung

Es ist darauf zu achten, dass FIXMAT in der Verpackung nicht gequetscht oder die Kanten beschädigt werden.

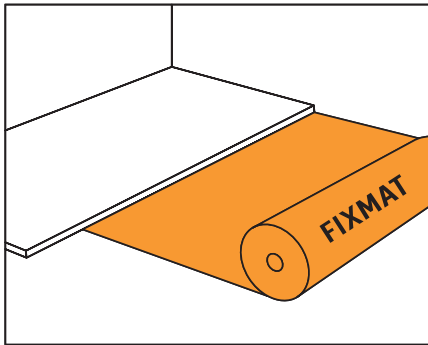
Gewährleistung

Wir gewährleisten für unser Produkt, können aber aufgrund der Vielzahl von Faktoren, die außerhalb unseres Einflusses liegen, wie Einsatzmöglichkeit, Lagerungs- und Verarbeitungsbedingungen vor Ort etc. keine Gewährleistung für das Verlegeergebnis im Einzelfall übernehmen. Wir empfehlen, unbedingt ausreichende Klebeversuche vor der ganzflächigen Verlegung zu machen.

Besonderheiten und Ausnahmesituationen

- Fixierungen erfüllen nicht die Anforderungen der Klebstoffnorm hinsichtlich der Scher- und Haftzuganforderungen nach DIN EN 14259: Das gilt insbesondere für flüssige bis pastöse Fixiermittel und für mit Haftklebern beschichtete Vliese, Netze, Gewebe und Folien.
- In Wintergärten bzw. ähnlichen Räumen mit bodentiefen und großflächigen Überkopfverglasungen ist der Einsatz von FIXMAT aufgrund von extremen Schwankungen des Raumklimas als kritisch zu betrachten und bedarf separater Abstimmung und Freigabe durch die HWZ International AG.
- Bei Fixierungen können Dimensionsveränderungen von Bodenbelägen (z. B. Schrumpfung nach Wärmeeinwirkung oder Alterung) nicht verhindert werden.
- Um Materialveränderungen/Schäden vorzubeugen ist bei der Verlegung in Bereichen mit starker Sonneneinstrahlung für ausreichende Beschattung zu sorgen und ein Randabstand von 10 mm (ggf. Verwendung von Abschlussprofil PS400PEP) einzuhalten.
- An Kaminen und Kachelöfen ist für eine ausreichend dimensionierte „Strahlungsbarriere“ (z. B. Glas- oder Metallbodenplatten) zu sorgen. Bei der Verwendung von dauerelastischen Dichtstoffen empfehlen wir, die Fugenbereiche erst mit einem Fugendichtband zu versehen und anschließend mit Silikonmasse zu verfüllen. Dauerelastisch abgedichtete Fugen sind als Wartungsfugen zu betrachten und müssen regelmäßig auf Funktionstauglichkeit überprüft- und ggf. erneuert werden.
- Bitte beachten Sie, dass sich das angegebene Resteindruckverhalten des Oberbelages durch die Verlegung auf FIXMAT verändert.
- Bei Einrichtungsgegenständen mit hoher statischer Drucklast muss entsprechend des Gewichts für eine ausreichende Lastverteilung (z. B. Lastverteilerplatten) gesorgt werden.
- FIXMAT ist von allen festeingebauten Möbel oder Einrichtungsgegenständen wie z. B. Küchenzeilen, Öfen etc. zu entkoppeln.
- Sichtbare Unebenheiten im Streiflicht gelten nicht als Mangel, solange diese innerhalb der zulässigen Abweichungen nach DIN18202 liegen.

VERLEGUNG



Diese innovative Dämmung enthält bereits den Trockenkleber. Die Verlegung ist schwimmend und insbesondere bei Altuntergründen eine ideale Lösung. Ausdrücklich geeignet ist diese Art der Verlegung, wenn eine schnelle und rückstandsfreie Entfernung möglich sein muss. Da es keine Warte-

zeiten gibt, kann der Boden sofort nach Verarbeitung benutzt werden. Die selbstklebende Unterlagsmatte wird schwimmend auf den Untergrund mit der Folien- seite nach oben ausgerollt.

Die Rollen legen Sie bündig ohne Überlappung und vollflächig im Versatz aus. Es sind nur druckfeste, rissfreie und planebene Untergründe geeignet. Dazu gehören auch feste (nicht schwimmende) Altbeläge. Auf der Folie markieren Sie eine Linie für die erste Reihe. Idealerweise verlegen Sie die Vinylplanken aus der Mitte heraus zu beiden Seiten. Dabei ziehen Sie die Folie nur soweit für die Verlegung nötig ab. Sie können die Vinylplanken noch ca. 30 Minuten korrigieren, bevor diese sich mit dem Kleber kaltver- schweißen.

WICHTIGE INSTALLATIONSHINWEISE

Der Bodenleger hat vor der Verlegung des Bodenbelages den Verlegeuntergrund zu prüfen und gegebenenfalls Bedenken anzumelden. Insbesondere bei:

- größeren Unebenheiten und Rissen im Untergrund oder nicht genügend trockenem Untergrund
- nicht genügend fester, zu poröser und zu rauer Oberfläche des Untergrundes
- verunreinigter Oberfläche des Untergrundes, z. B. durch Öl, Wachs, Lack oder Farbreste
- falscher Höhenlage der Oberfläche des Untergrundes im Verhältnis zur Höhenlage anschließender Bauteile

- ungeeigneter Temperatur des Untergrundes bzw. ungeeignetem Raumklima
- fehlendem Aufheizprotokoll bei beheizten Fußbodenkonstruktionen
- fehlendem Überstand des Randdämmstreifens
- fehlender Markierung von Messstellen bei beheizten Fußbodenkonstruktionen oder fehlendem Fugenplan

Um Fäulnisschäden an holzbasierten Unter- grundkonstruktionen (z. B. Holzbalkendecken) zu vermeiden, ist für eine ausreichende Hinter- lüftung der Konstruktion zu sorgen bzw. diese zu gewährleisten.

ZUBEHÖR

Montagematerial

Schlagklotz



Mit einem Qualitäts-Schlagklotz wird die fachmännische Verlegung noch einfacher! Eine praktische und professionelle Hilfe bei der Verlegung von Fußböden mit Click-Profilen.

Erst das kraftschlüssige Ineinanderfügen der Paneele sorgt bei Klickbelägen für eine dauerhafte Verbindung der Einzelstäbe untereinander. Mit einem Profi-Schlagklotz haben Sie eine professionelle Montagehilfe für die Verlegung von Bodenbelägen mit Klicksystem. Speziell für die Verlegung von Klickbelägen entwickelt schon er bei jedem Schlag die Nuten und Federn der Paneele.

REINIGEN UND PFLEGEN

**Allgemeine Infos zur Reinigung
von LVT und SPC Bodenbelägen**

**Allgemeine Infos zur Reinigung
von Ökobesserböden**

Dr. Schutz Reinigungsmittel

Allgemeine Infos zur Reinigung von LVT und SPC Bodenbelägen

Herzlichen Glückwunsch! Sie haben Ihren neuen Boden fertig verlegt. Ihr neuer Bodenbelag wurde nach höchsten Qualitätsstandards hergestellt und wird Ihnen lange Freude bereiten. Folgen Sie den Empfehlungen in dieser Anleitung, damit Ihr Boden stets wie neu aussieht und die werkseitige Oberfläche erhalten bleibt.

VORBEUGENDE PFLEGE

1. Verwenden Sie Schutzmatten OHNE GUMMI-SCHICHT vor Türen, die nach draußen führen. Dadurch vermeiden Sie, dass Sand und Kies auf Ihren Boden gerät. Grobkörniger Sand ist der größte Feind aller Bodenbeläge.

2. Bringen Sie passende Möbelgleiter (vorzugsweise aus Filz) an sämtlichen Möbelstücken an, die auf einem elastischen Bodenbelag stehen. Durch Möbelgleiter können Stühle leicht über den Boden geschoben werden, ohne diesen zu verkratzen oder zu verschrappen. Reinigen Sie die Möbelgleiter regelmässig, um Schmutz, der sich unter Umständen darunter angesammelt hat, zu entfernen. Für Drehstühle und sonstige Möbelstücke auf Rollen verwenden Sie bitte 5 cm breite, nicht abfärbende Rollfüsse (Typ W). Verwenden Sie keine Gummierollen. Bei Bürodrehstühlen oder anderen Rollmöbeln verwenden Sie breite, nicht abfärbende, weiche Doppellenkrollen gemäss DIN EN 12529. In stark strapazierten Bereichen (Schreibtische etc.) sind Bodenschutzmatten einzusetzen.

3. Damit Ihr Boden schön bleibt, reinigen Sie ihn mindestens zweimal pro Woche mit einem Besen bzw. Staubmopp oder Staubsauger, bei hoher Beanspruchung öfters. Verwenden Sie keine Haus-

haltsreiniger gegen Staub, da diese den Boden rutschig machen oder die Oberfläche beschädigen können. Reinigen Sie den Boden einfach so oft wie nötig mit einem Staubmopp oder Besen.

4. Schützen Sie Ihren Boden vor Schäden durch Haustiere mit ungeschnittenen Krallen. Sie könnten die Oberfläche stark verkratzen. Gleiches gilt für hochhackige Schuhe, die keinen entsprechenden Absatzschutz haben oder Gegenstände und Möbel mit scharfen Kanten.

5. Schützen Sie Ihren Boden vor länger andauernder Sonneneinstrahlung. Verwenden Sie während der Zeit der stärksten Sonneneinstrahlung Vorhänge oder Jalousien, um direkte Sonneneinstrahlung auf den Design-Boden zu verhindern. Die meisten Bodenbeläge sind empfindlich gegenüber ständiger, starker Sonneneinstrahlung. Um ein ungleichmässiges Aussehen zu vermeiden, legen Sie eventuell vorhandene Teppichbrücken von Zeit zu Zeit an einen anderen Platz. Hohe Temperaturen (> 60 °C bei SPC-Böden, > 32 °C bei Vinyl-/susify-Böden) schaden den Vinyl-Design-Bodenbelägen. Die Verwendung einer Klimaanlage sollte in leer stehenden Häusern in Betracht gezogen werden. Langfristige Raumtemperaturen von unter 10 °C oder über 35 °C in Verbindung mit starker, direkter Sonneneinstrahlung beschädigen Ihren Designboden und können zum Verbleichen des Decors, Schüsseln, Wellungen oder Lösen der Verbindungen, führen.

6. Verwenden Sie auf den Bodenbelägen KEINEN Dampfreiniger, da der Boden dadurch dauerhaft beschädigt werden kann und Ihre Garantieansprüche erlöschen.

TIPP

Um Schmutz von Einfahrten oder Parkplätzen zu vermeiden, verwenden Sie in Eingangsbereichen stets NICHT klebende oder gummierte Fußmatten. Sie sollten spezielles Staubsaugerzubehör für harte Oberflächen verwenden, wenn Sie Ihren Boden saugen.

REGELMÄSSIGE PFLEGE

1. Verwenden Sie zur Pflege und Reinigung ausschliesslich einen hochwertigen, flüssigen Reiniger für PU-beschichtete Böden. Achten Sie auf eine vorschriftsmässige, auf dem Produktetikett angegebene Anwendung. Wischen von Hand kann erforderlich sein, um Flecken an schwierigen Stellen zu entfernen. Fegen oder saugen Sie den Designboden vor jeder Reinigung, so dass der lose Schmutz und Partikel entfernt werden. Wir raten von Allzweckreinigern ab, da diese oft scheuerndes Pulver oder Ölseifen enthalten.

2. Normaler Haushaltsschmutz kann mit einem Designboden-Reiniger entsprechend den Produkthinweisen gereinigt werden. Hartnäckige Flecken und verschüttete Flüssigkeiten müssen unter Umständen mit der Hand gereinigt werden. Fegen oder saugen Sie Ihren Designboden vor der Reinigung, um losen Schmutz und Partikel zu entfernen. Um beste Ergebnisse zu erzielen, vermeiden Sie die Verwendung von kombinierten Reinigungs- und Pflegeprodukten.

3. Essensflecken sollten so schnell wie möglich entfernt und mit einem qualitativ hochwertigen Designboden-Reiniger gereinigt werden.

4. Verwenden Sie keine Putzlappen oder Reinigungsutensilien mit Mikrofaser. Diese sind scheuernd/

abrasiv und rauhen bei häufigem Einsatz die PU-Oberfläche an.

5. Wenn die Kratzer dünn, durch normale Haushaltsnutzung entstanden und nicht zu tief sind, reicht es die betroffenen Flächen sauber zu reinigen, nass zu waschen und abgetrocknet mit einem Reinigungs- und Versiegelungsmittel für PU-vertünzte Oberflächen zu behandeln. Dann glänzt die Oberfläche wieder wie neu.

6. Wenn Ihr Boden ungewöhnliche tiefe Kratzer aufweist, müssen die beschädigten Paneele ggf. ausgetauscht werden.

7. Bei Fussbodenmatten / Bodenschutzmatten für z. B. Schmutzschleusen, Bürostuhlrollen etc. sind ausschließlich Matten aus Vinyl (PVC) oder Baumwolle zu verwenden. Kautschukbeschichtete Matten sind ungeeignet und können zu einer chemischen Reaktion, Verfärbung und Nutzsichtablösung führen.

8. BOHNERN SIE IHREN DESIGNBODEN NICHT MIT WACHS! Die Oberfläche ist sehr dicht und nicht porös; dadurch kann das Wachs nicht eindringen, sondern sammelt sich auf der Oberfläche an und führt zu Vergilbung und Schmutzansammlung. Die Undurchlässigkeit und Robustheit der PU-Oberfläche des Designbodens bietet den notwendigen Schutz gegen Abnutzung und Schmutz.

9. Wenn Ihr Boden aufgrund einer Überflutung übermäßigen Wassermengen ausgesetzt war, ist das kein Grund zur Panik. Vinyl ist wasserfest! Entfernen Sie einfach das Wasser so schnell wie möglich mit einem Wasserauger oder einem anderem Gerät und lüften Sie den Raum. Sie sollten umgehend einen Entfeuchter in dem Raum stellen, um die Feuchtigkeit wieder auf den normalen Stand zu bringen. Trocknen Sie den Raum nicht über die normale zuvor vorhandene Feuchtigkeit hinaus.

Allgemeine Infos zur Reinigung von Ökobesserböden

Herzlichen Glückwunsch! Sie haben Ihren neuen Boden fertig verlegt. Ihr neuer Bodenbelag wurde nach höchsten Qualitätsstandards hergestellt und wird Ihnen lange Freude bereiten. Folgen Sie den Empfehlungen in dieser Anleitung, damit Ihr Boden stets wie neu aussieht und die werkseitige Oberfläche erhalten bleibt.

VORBEUGENDE PFLEGE

- 1.** Verwenden Sie Schutzmatten OHNE GUMMISCHICHT vor Türen, die nach draußen führen. Dadurch vermeiden Sie, dass Sand und Kies auf Ihren Boden gerät. Grobkörniger Sand ist der größte Feind aller Bodenbeläge.
- 2.** Bringen Sie passende Möbelgleiter (vorzugsweise aus Filz) an sämtlichen Möbelstücken an, die auf einem elastischen Bodenbelag stehen. Durch Möbelgleiter können Stühle leicht über den Boden geschoben werden, ohne diesen zu verkratzen oder zu verschrappen. Reinigen Sie die Möbelgleiter regelmässig, um Schmutz, der sich unter Umständen darunter angesammelt hat, zu entfernen. Für Drehstühle und sonstige Möbelstücke auf Rollen verwenden Sie bitte 5 cm breite, nicht abfärbende Rollfüsse (Typ W). Verwenden Sie keine Gummrollen. Bei Bürodrehstühlen oder anderen Rollmöbeln verwenden Sie breite, nicht abfärbende, weiche Doppellenkrollen gemäss DIN EN 12529. In stark strapazierten Bereichen (Schreibtische etc.) sind Bodenschutzmatten einzusetzen.
- 3.** Damit Ihr Boden schön bleibt, reinigen Sie ihn mindestens zweimal pro Woche mit einem Besen

bzw. Staubmopp oder Staubsauger, bei hoher Beanspruchung öfters. Verwenden Sie keine Haushaltsreiniger gegen Staub, da diese den Boden rutschig machen oder die Oberfläche beschädigen können. Reinigen Sie den Boden einfach so oft wie nötig mit einem Staubmopp oder Besen.

- 4.** Schützen Sie Ihren Boden vor Schäden durch Haustiere mit ungeschnittenen Krallen. Sie könnten die Oberfläche stark verkratzen. Gleiches gilt für hochhackige Schuhe, die keinen entsprechenden Absatzschutz haben oder Gegenstände und Möbel mit scharfen Kanten.

TIPP

Um Schmutz von Einfahrten oder Parkplätzen zu vermeiden, verwenden Sie in Eingangsbereichen stets NICHT klebende oder gummierte Fußmatten. Sie sollten spezielles Staubsaugerzubehör für harte Oberflächen verwenden, wenn Sie Ihren Boden saugen.

REGELMÄSSIGE PFLEGE

susify-Bodenbeläge sind pflegeleicht: Saugen, nebelfeuchtes Wischen oder Kehren mit einem Besen genügt. Bitte nicht nasssaugen. Geeignete Reinigungsmittel: Sie können dem Wischwasser ruhig etwas Universalreiniger zugeben. Bitte verwenden Sie keine alkalischen Reinigungsmittel.

PU Reiniger

PRODUKTBESCHREIBUNG

Reinigungskonzentrat für die Unterhaltsreinigung und Bauschlussreinigung von werkseitig PU-/PUR-vergüteten oder mit einem Dr. Schutz PU Siegel behandelten Bodenbelägen. Ausgezeichnete Schmutzbindung, auch bei fetthaltigen Rückständen. Kein Auslaugen der Oberfläche, keine Bildung von Grauschleiern. Streifenfreie Reinigung von werkseitig PU-/PUR-vergüteten oder mit einem Dr. Schutz PU Siegel behandelten Bodenbeläge aus PVC, Linoleum oder Kautschuk (Gummi). Beachten Sie die objekt- und belagsspezifischen Pflegeanleitungen unter www.dr-schutz.com.

ANWENDUNG

Bauschlussreinigung:

Grobschmutz durch Kehren oder Saugen beseitigen. PU Reiniger bei starken Verschmutzungen im Verhältnis 1:10 (1 Liter auf 10 Liter Wasser) verdünnen, bei leichten Verschmutzungen die Konzentration dem Verschmutzungsgrad entsprechend verringern. Reinigungslösung auf dem Belag verteilen und Belagsoberfläche nach kurzer Einwirkzeit schrubben. Bei größeren Flächen eine Einscheibenmaschine SRP und rotem Pad oder Schrubbürste verwenden. Schmutzflotte mit saugfähigen Breitwischmopps, bei größeren Flächen mit einem Dr. Schutz Sprühsauger mit Hartbodenadapter, aufnehmen. Mit klarem Wasser zur Neutralisation nachwischen.

Unterhaltsreinigung:

PU Reiniger im Verhältnis 1:200 (50 ml auf 10 Liter Wasser) verdünnen und den Boden mit dieser Lösung wischen. Zur Anwendung im Reinigungs-

automaten kann die Verdünnung auf 1:400 (25 ml auf 10 Liter Wasser) erhöht werden.

Hinweis: Empfindliche Oberflächen (z. B. Holz, Metall) nicht mit der Reinigungsflotte benetzen.

VERBRAUCH

Bauschlussreinigung: ca. 2 Liter pro 100 qm

Unterhaltsreinigung: ca. 0,1 Liter pro 100 qm

LAGERUNG

Kühl und trocken lagern. Haltbarkeit 24 Monate im ungeöffneten Originalgebilde ab Herstellungsdatum. Unter Verschluss und für Kinder unzugänglich aufbewahren.



TECHNISCHE DATEN

Inhaltsstoffe

unter 5 % nichtionische Tenside, unter 5 % anionische Tenside. Enthält Duftstoffe, LIMONENE, Lösemittel.

pH

9,5 (Konzentrat)

ScratchFix PU Repair Stift & Spray



PRODUKTBESCHREIBUNG

Spezieller PU Stift zum Verfüllen einzelner Kratzer auf elastischen Bodenbelägen. Gute Haftungseigenschaften. Extramatte Optik. Schnell trocknend. Einfache Handhabung. Werkseitig PU-/PUR-vergütete oder mit einem PU Siegel behandelte elastische Bodenbeläge.

Spezieller Klarlack auf wässriger Basis zur partiellen Sanierung von Verkratzungen auf elastischen Bodenbelägen. Feine Kratzer sowie Weißbruch auf dunklen Oberflächen werden sehr gut verfüllt. Gute Haftungseigenschaften. Extramatte Optik. Vergilbungsbeständig. Einfache Handhabung. Werkseitig PU-/PUR-vergütete oder mit einem PU-Siegel behandelte elastische Bodenbeläge.

ANWENDUNG STIFT

Der Bodenbelag muss vor der Anwendung sorgfältig gereinigt werden, so dass er anschließend frei von Verschmutzungen und fettfrei ist. Tiefere Kratzer zunächst mit dem Kunststoffkeil quer zum Krater radierend bearbeiten, damit Überstände entfernt werden. Mit dem grauen Schleifvlies die Oberfläche entlang des Kratzers egalisieren. Feinen Schleifstaub mit einem leicht feuchten Tuch aufnehmen.

Stift vor Gebrauch ca. 15 Sekunden kräftig schütteln und nach Entfernung des Deckels entlüften. (Vor Erstgebrauch die Pinselspitze unter Wasser ausspülen und mit dem Baumwolltuch trocknen) Hierzu den Stift mit der Spitze nach oben halten und auf „PRESS“ drücken. Danach mit der Spitze nach unten wieder auf „PRESS“ drücken und einen

Tropfen auf ein Tuch tropfen. Die jetzt vorbereitete Pinselspitze vorsichtig und leicht tupfend entlang des Kratzers führen. Nach Trocknung (ca. 10 – 15 Minuten) evtl. Glanzgradunterschiede mit dem Kunststoffkeil quer zum Kratzer radieren. Nach Gebrauch die Pinselspitze mit Wasser ausspülen und trocknen.

Es empfiehlt sich, alle Kratzer zusätzlich mit dem PU Repair Spray nachzuarbeiten (siehe Produktinformation PU Repair Spray). Eventuelle Glanzgradanpassungen sind mit dem grauen Schleifvlies zu erzielen. Hierzu leicht und ohne Druck in Richtung der Maserung über den vollständig getrockneten Lack (ca. 45 – 60 Minuten Trockenzeit beachten) mattieren. Bei partiellen Reparaturen sind optische Unterschiede zur Restfläche nicht auszuschließen (z. B. Glanzgradunterschiede). Dies lässt sich nur durch eine vollflächige Sanierung (z. B. mit PU Siegel) ausschließen. Tiefere Kratzer (in der Nuttschicht) können nicht vollständig entfernt werden.

ANWENDUNG SPRAY

Der Bodenbelag muss vor der Anwendung sorgfältig gereinigt werden, so dass er anschließend frei von Verschmutzungen und fettfrei ist. Beschädigte Stellen mit dem grauen Schleifvlies vorsichtig anschleifen, damit evtl. vorhandene Überstände der Kratzer egalisiert werden. Feinen Schleifstaub mit einem leicht feuchten Tuch entfernen. Die Sprühdose vor Gebrauch ca. 20 Sekunden kräftig schütteln. An unauffälliger Stelle zur Probe aufsprühen, um die Farbton- bzw. Lackverträglichkeit zu prüfen. PU Repair-Spray auf die zu behandelnde Fläche in

einer Entfernung von ca. 30 – 40 cm nebelförmig aufsprühen. Um ein optimales Ergebnis zu erreichen, sollten 2 bis 3 Aufträge appliziert werden. Zwischen den einzelnen Aufträgen den Lackfilm ca. 5 – 10 Minuten ablüften lassen. Bei partiellen Reparaturen sind optische Unterschiede zur Restfläche nicht auszuschließen (z. B. Glanzgradunterschiede). Dies lässt sich nur durch eine vollflächige Sanierung (z. B. mit PU-Siegel) ausschließen.

TECHNISCHE DATEN

Glanzgrad

extramatt = 6 – 8 GE (60°-Messung)

Haltbarkeit

Stift: mind. 24 Monate (im geschlossenen Originalgebinde)

Spray: mind. 12 Monate (im geschlossenen Originalgebinde)

Staubtrocken

Stift: nach ca. 1 – 2 Minuten (abhängig von den raumklimatischen Bedingungen)

Spray: nach ca. 15 – 20 Minuten (abhängig von den raumklimatischen Bedingungen)

Trittfest

nach ca. 6 Stunden

Nachträgliche Versiegelung

Überbeschichtbarkeit mit PU-Siegel nach vorheriger Grundreinigung möglich.

Vollpflege matt

PRODUKTBESCHREIBUNG

Polyurethanhaltige Polymerdispersion für die Einpflege neu verlegter oder grundgereinigter Bodenbeläge im Objektbereich, falls die Verwendung einer Hartversiegelung oder eines PU-Siegels nicht möglich ist. Durch die spezielle Polymerkombination sehr gut geeignet auch zur schnellen Auffrischung PU-vergüteter Böden. Optimal für die Pflege und Unterhaltsreinigung elastischer Bodenbeläge im Haushalt. Schützt den Boden durch einen elastischen, rutschhemmenden, matten Pflegefilm. Die Schmutzhaftung wird verringert und die Unterhaltsreinigung erleichtert. Geeignet zur Pflegefilmsanierung im Highspeed-Verfahren. Bodenbeläge aus PVC, CV, Linoleum. Die Anwendung auf Polyolefin-, Gummi- und Steinböden ist objektspezifisch möglich und vorher zu prüfen. Belagsspezifische Pflegeanleitung beachten.

ANWENDUNG

Einpflege neu verlegter/grundgereinigter Böden und Auffrischung PU-vergüteter Beläge: Vollpflege matt vor Gebrauch gut aufschütteln. Zur Einpflege neu verlegter oder grundgereinigter Böden unverdünnt mit dem Wischwiesel oder dem Quick Step in einem gleichmäßigen dünnen Film auf die bauschluss- oder grundgereinigte Belagsoberfläche in Längsrichtung auftragen. Wenn Pflegefilm trittfest, Vorgang in Querrichtung wiederholen. In stärker beanspruchten Bereichen nach Trocknung einen dritten Auftrag in Längsrichtung durchführen. Befilmung vor Benutzung des Belages mindestens 12 Stunden, geeigneterweise jedoch über Nacht, trocknen lassen. Zur Auffrischung PU-vergüteter



Beläge den Boden vor Auftrag von Vollpflege matt mit Grundreiniger R oder PU Reiniger gründlich reinigen. Wir empfehlen hierbei die Verwendung eines grünen Pads.

Unterhaltsreinigung:

Vollpflege matt im Verhältnis 1:100 – 1:200 (50 – 100 ml auf 10 Liter Wasser) verdünnen und den Boden mit dieser Lösung im Nasswischverfahren reinigen. Das Vorgehen ist geeignet zur Entfernung leichter Verschmutzungen. Für die Beseitigung stärkerer Verschmutzungen (z. B. in Fluren, vor Küchenzeilen) und um ein optimales Reinigungsergebnis zu erzielen, empfehlen wir eine regelmäßige Reinigung mit PU-Reiniger.

HINWEISE

Bei unverdünntem Auftrag starke Sonneneinstrahlung und Zugluft vermeiden, Fußbodenheizung vorher abstellen. Bei porösen älteren Linoleumbelägen, die durch den Einsatz stark alkalischer Reinigungsprodukte ausgelaugt wurden, kann es im Einzelfall zum Abpudern der Beschichtung kommen.

TECHNISCHE DATEN

Verbrauch

25 – 35 g/qm je Auftrag (Einpflege und Auffrischung)
ca. 0,2 Liter pro 100 qm (Unterhaltsreinigung)

pH-Wert

ca. 8,7 (Konzentrat)

Inhaltsstoffe

unter 5 % nichtionische Tenside. Enthält CHLOROMETHYLISOTHIAZOLINONE, METHYLISOTHIAZOLINONE, BRONOPOL, Duftstoffe, Lösemittel, Pflegekomponenten

Giscode

GE 10 (Produktcode für Reinigungs- und Pflegemittel)

Lagerung

Vollpflege matt im verschlossenen Originalgebilde kühl und trocken, vor Frost geschützt lagern. Unter Verschluss und für Kinder unzugänglich aufbewahren.



Garantiebedingungen

Der Boden hat eine 25-jährige Garantie bei Einsatz in Privatwohnungen. Und eine 5-jährige, vollständige gewerbliche Garantie.

1. GÜLTIGKEITSBEREICH

Vorausgesetzt der Boden wurde gemäß den Angaben im Benutzerhandbuch gepflegt und im Rahmen der angegebenen Nutzungsklasse genutzt und entsprechend der Verlegeanleitung installiert, umfasst die Garantie ausschließlich folgende Bereiche:

- Herstellungsdefekte
- Delaminierung
- starke, unübliche Farbabweichungen und Verbleichung – vorausgesetzt die Paneele wurden keiner direkten Sonneneinstrahlung ausgesetzt.

2. VON DER GARANTIE AUSGESCHLOSSEN SIND:

- Normale Abnutzung, absichtlich oder mutwillig verursachte Schäden: Schäden durch unsachgemäße Verlegung oder Pflege, chemische Zersetzung durch ungeeignete Putzmittel, alkali-haltige Unterböden oder Fehler aufgrund von hydrostatischem Druck, Verbrennungen, Rissen, Beulen, Flecken oder Glanzverlust aufgrund von normaler Alterung oder äußerer Einflüsse.
- Optische und haptische Abweichungen, welche vor oder spätestens bei der Verlegung erkennbar

sind. Ein Verlegen oder Verkleben anerkennt den Zustand diesbezüglich als akzeptiert.

- Arbeit oder Arbeitskosten für die Entfernung des schadhafte Bodens und Verlegung des Austauschbodens.
- Folgeschäden bei Nutzungseinschränkungen, verspäteter Vermietungszeitpunkt etc., die mit der Entfernung oder der Wiederverlegung des betroffenen Materials in Zusammenhang stehen. Jeder weitere Schadensersatz für Neben- oder Folgeschäden wird explizit ausgeschlossen.

Können aufgrund lokaler gesetzlicher Bestimmungen Folgeschäden nicht wegbedungen werden, können die unter Punkt 2 gelisteten Einschränkungen möglicherweise nur teilweise angewendet werden.

Durch diese Garantie werden spezifische Rechte verliehen, es können daraus keine weiteren Forderungen oder Rechte abgeleitet werden.

Diese Garantieleistungen kann nur durch umgehende Benachrichtigung des Vertriebspartners/Händlers eingefordert werden. Der Benachrichtigung muss eine Kopie der Originalrechnung sowie ein vollständig ausgefüllter Beanstandungsbericht mit Bildern beiliegen, die Garantieforderung kann nur vom Vertriebspartner/Händler autorisiert werden.

HWZ International AG
Untere Gründlistrasse 23
6055 Alpnach-Dorf
Schweiz

T +41 58 470 66 00

info@hwzi.ch
www.hwzi.ch