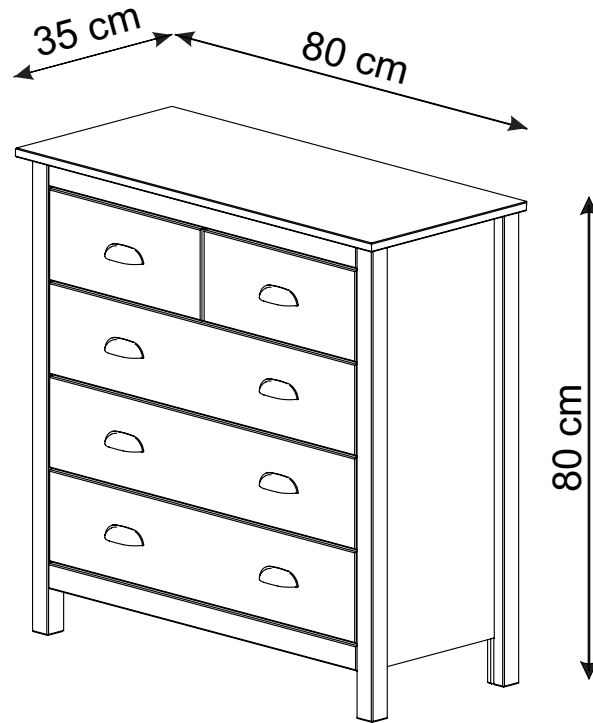


Salva 5541



(D) Montageanleitung
5541

(FR) Notice de montage
5541

(NL) Handleiding voor de montage
5541

(CZ) Montážní návod
5541

(HU) Szerelési útmutató
5541

(TR) Montaj talimatı
5541

(GB) Assembly instructions
5541

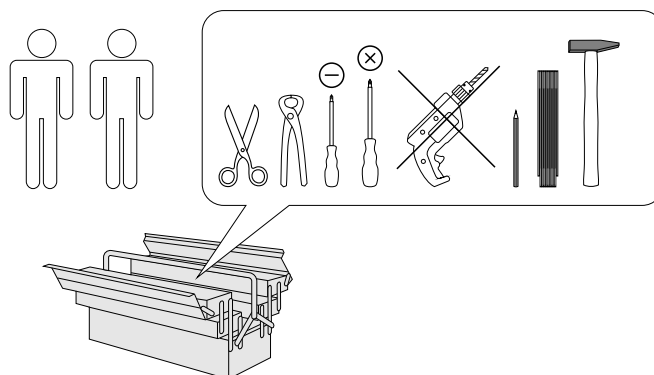
(IT) Istruzioni di montaggio
5541

(PL) Instrukcja montażu
5541

(SK) Návod na montáž
5541

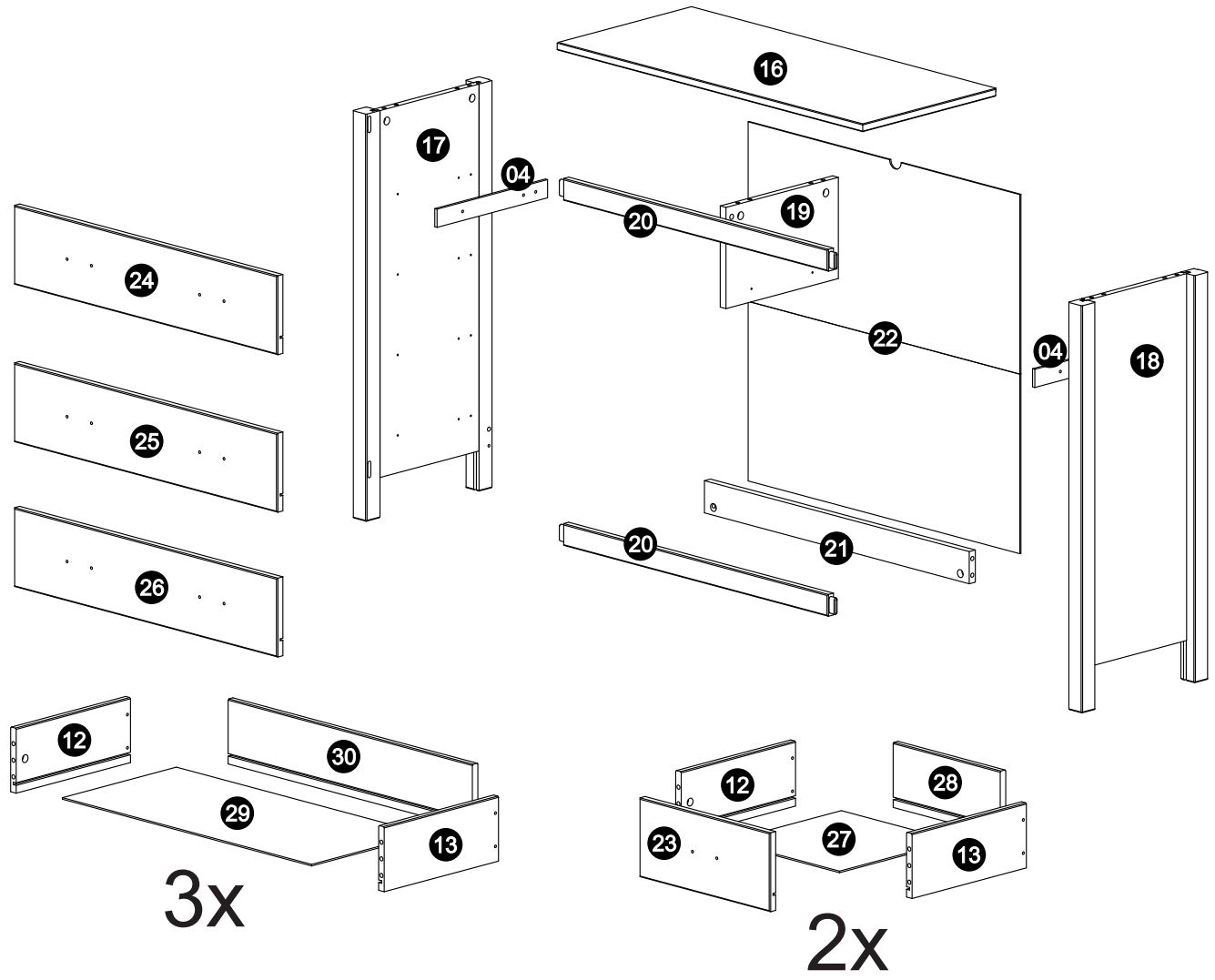
(RO) Instrucțiuni de montaj
5541

(RU) Инструкция по монтажу
5541



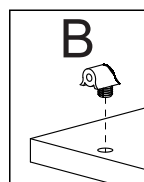
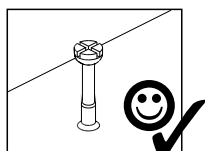
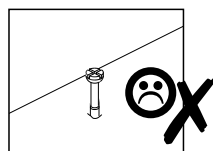
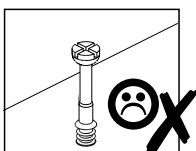
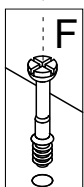
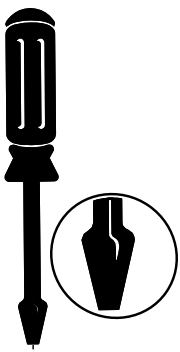
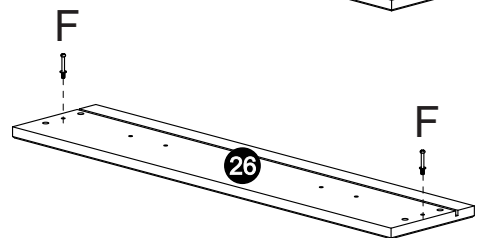
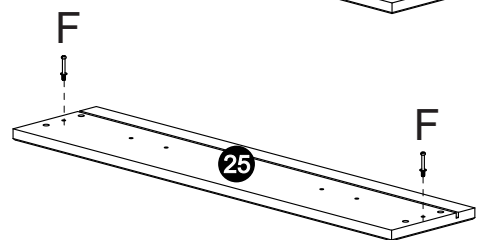
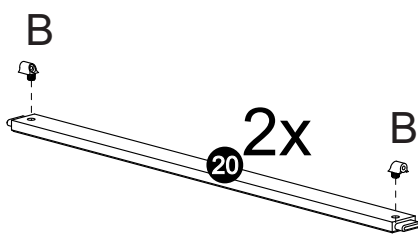
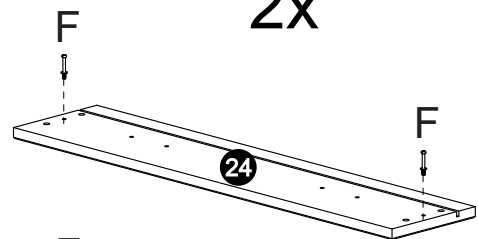
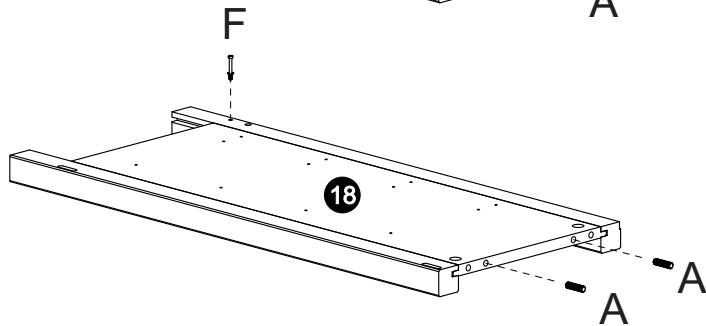
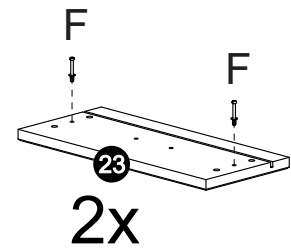
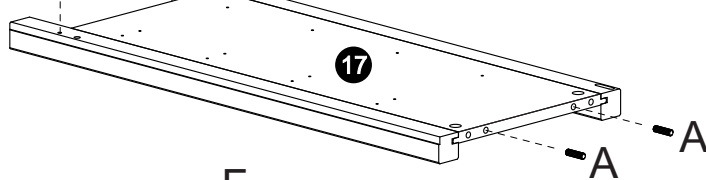
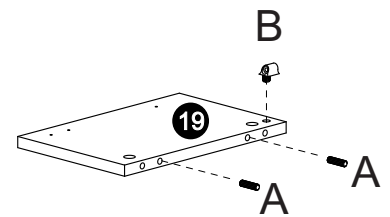
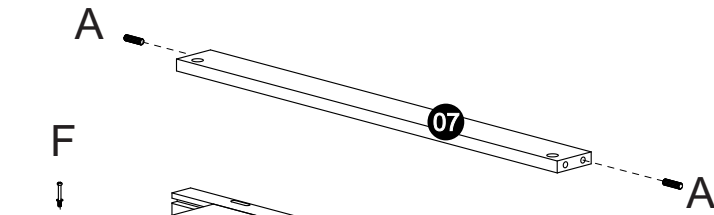
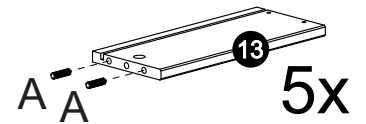
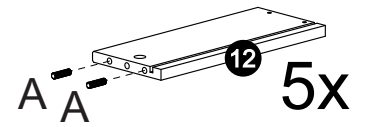
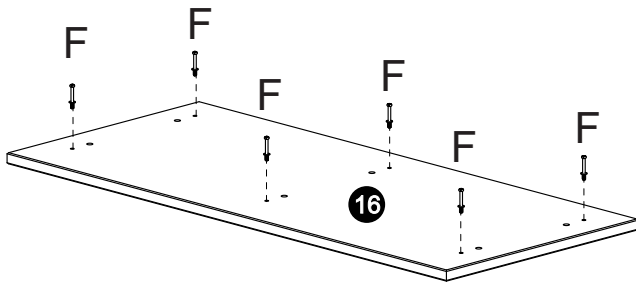
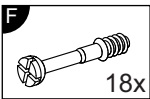
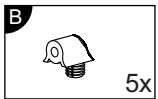
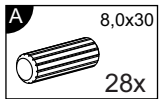
0
10
20
30
40
50
60
70
80
90
100
110
120
130
140
150
160
170
180
190
200

Service • Assistenza • Dienstverlening • Serwis Servis • Szerviz • Сервисная служба	
Name • Nom • Nome • Naam • Nazwa • Jméno • Názov • Név • Denumire • Ísim • Название	
Nr. • No. • N° • Номер • Č. • Sz	
Typ • Type • Tip • Típus • Tipo • Тип	

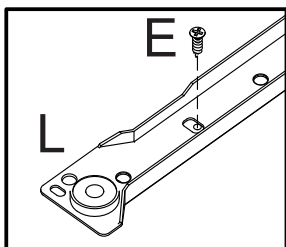
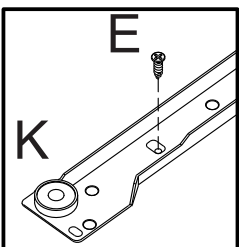
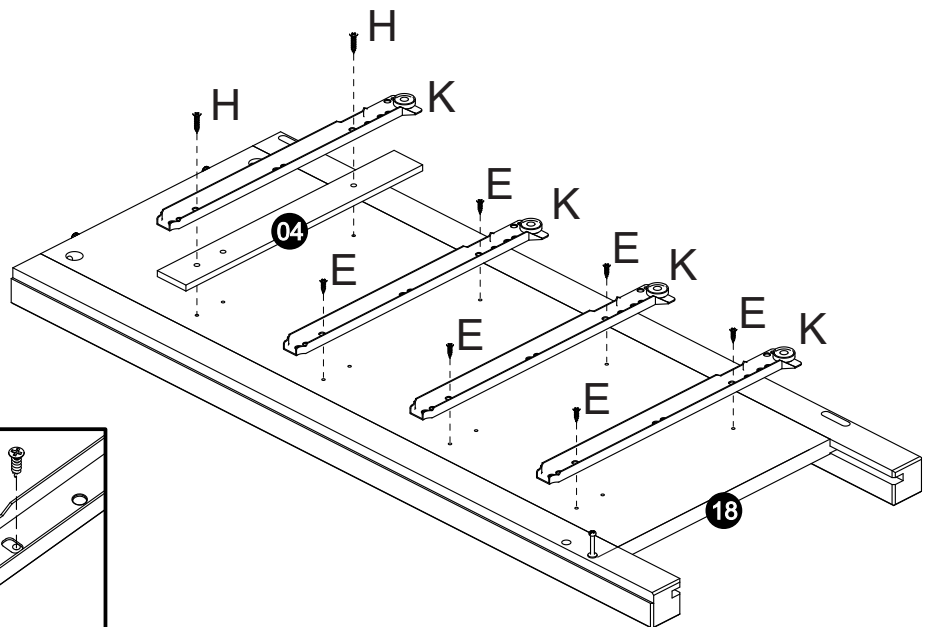
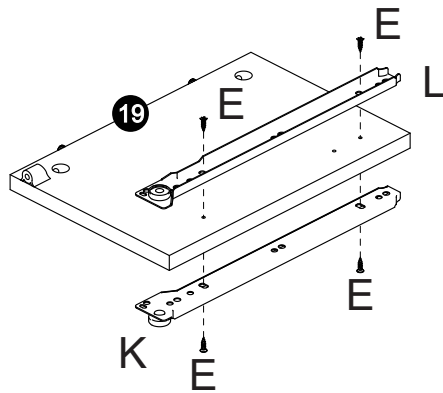
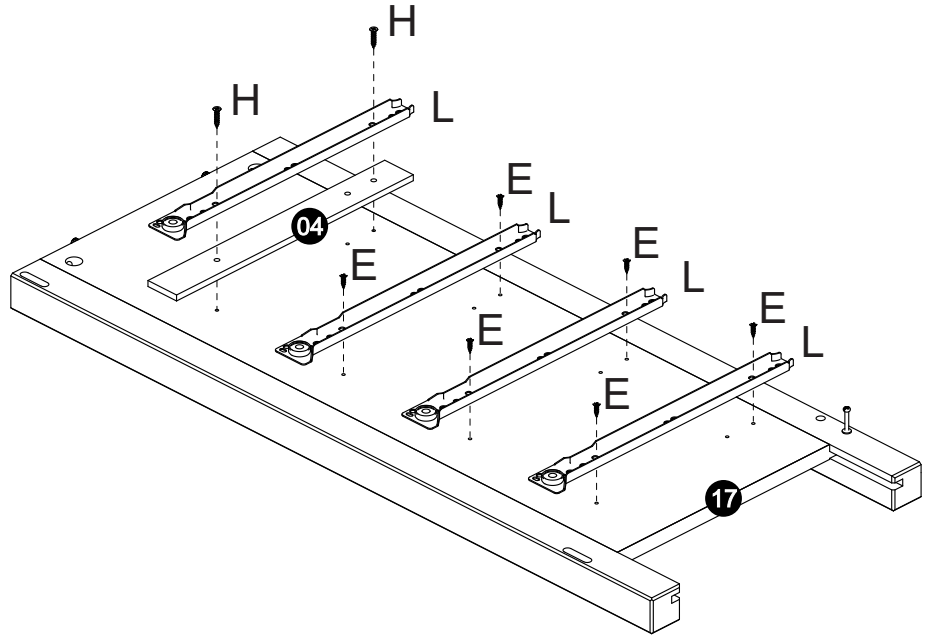
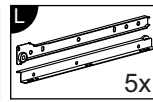
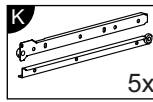
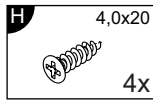
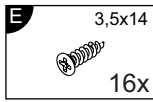


A 8,0x30 28x	B 5x	C 4,0x30 20x	D 4,0x25 5x	E 3,5x14 48x	F 18x	G 18x	H 4,0x20 4x	I M4x20 16x
J 24x	K 5x	L 5x	M 8x	N 1x	O 4,5x60 1x			

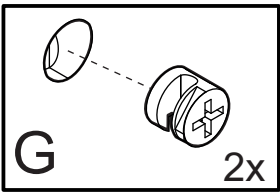
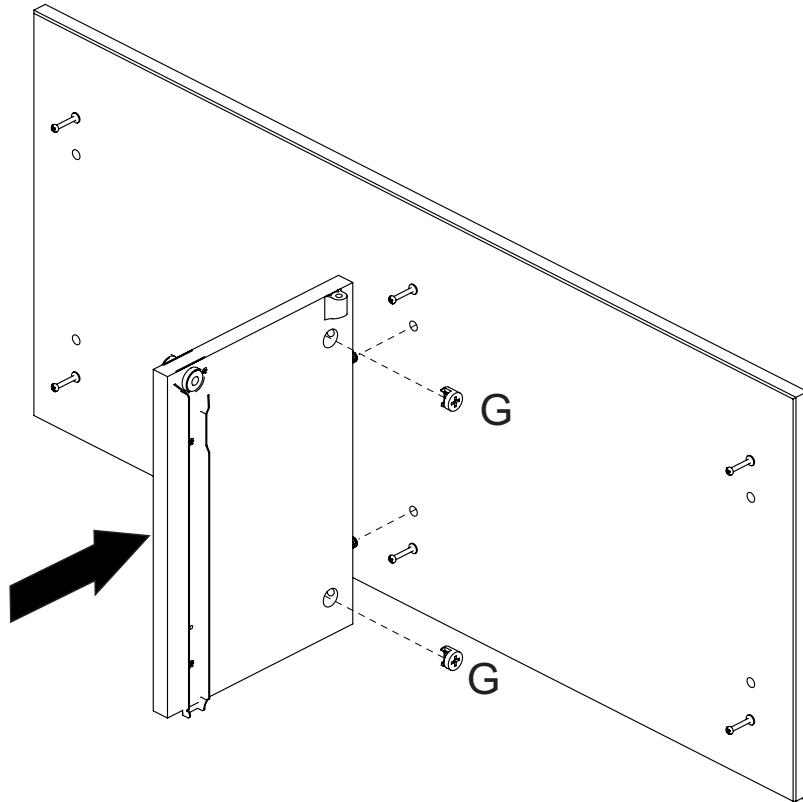
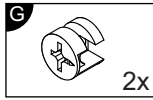
1



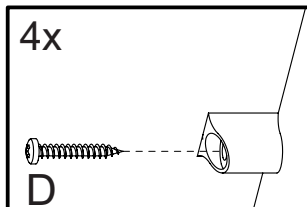
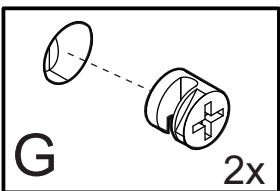
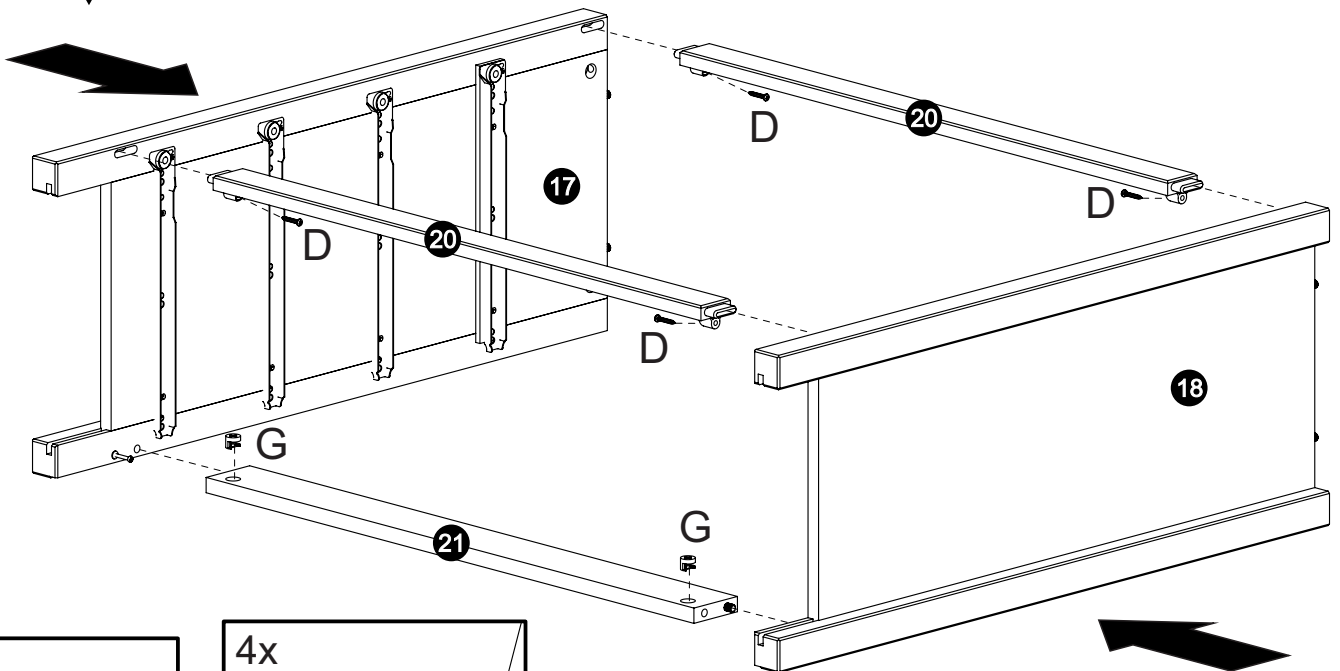
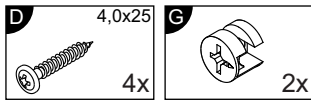
2



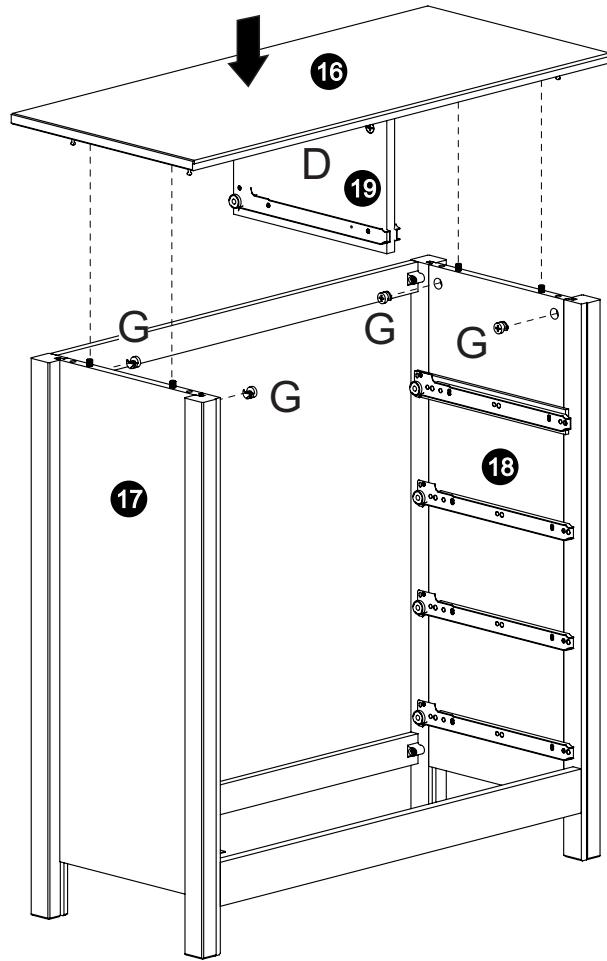
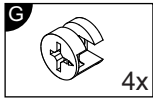
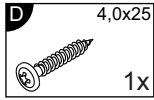
3



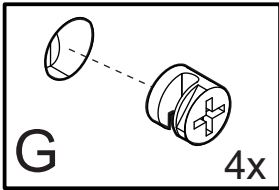
4



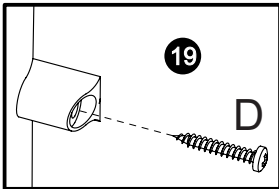
5



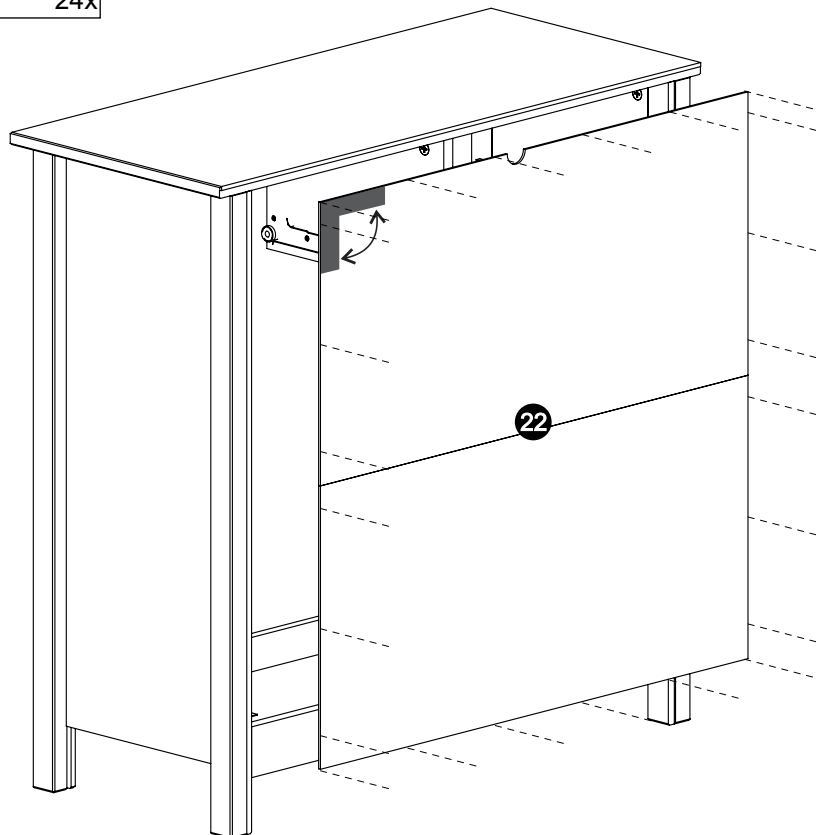
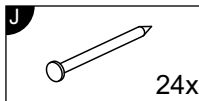
1°



2°



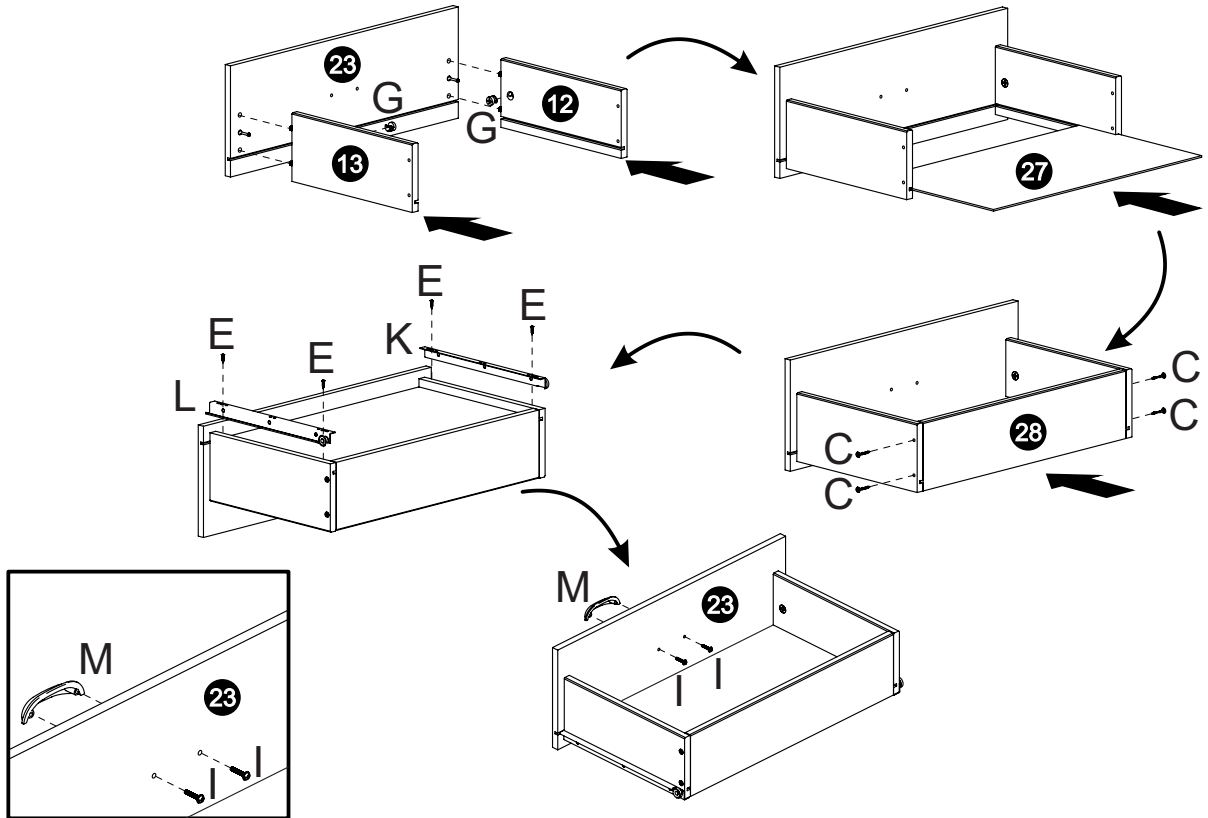
6



7

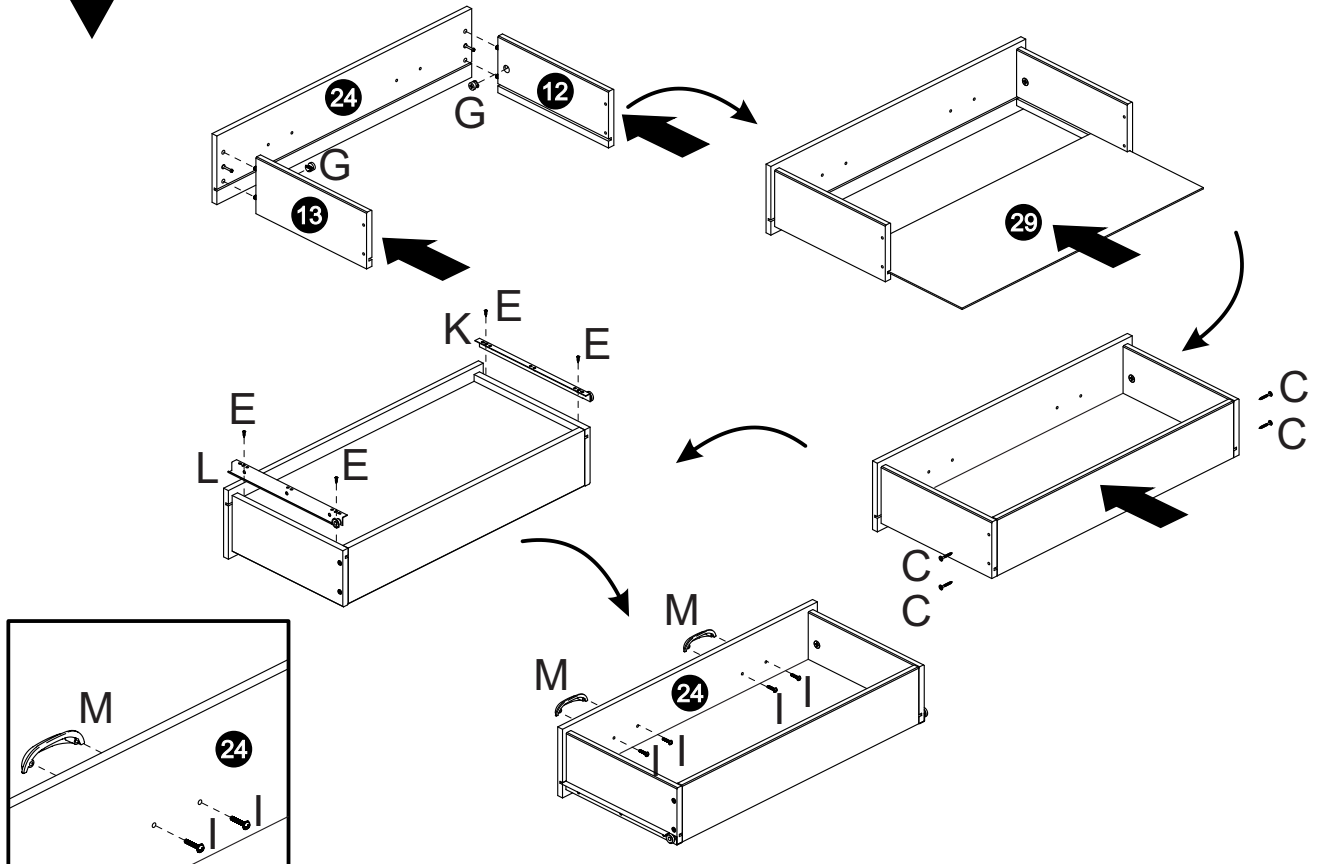
- C** 4,0x30 8x
- E** 3,5x14 8x
- G** 4x
- I** M4x20 4x
- K** 2x
- L** 2x
- M** 2x

2x

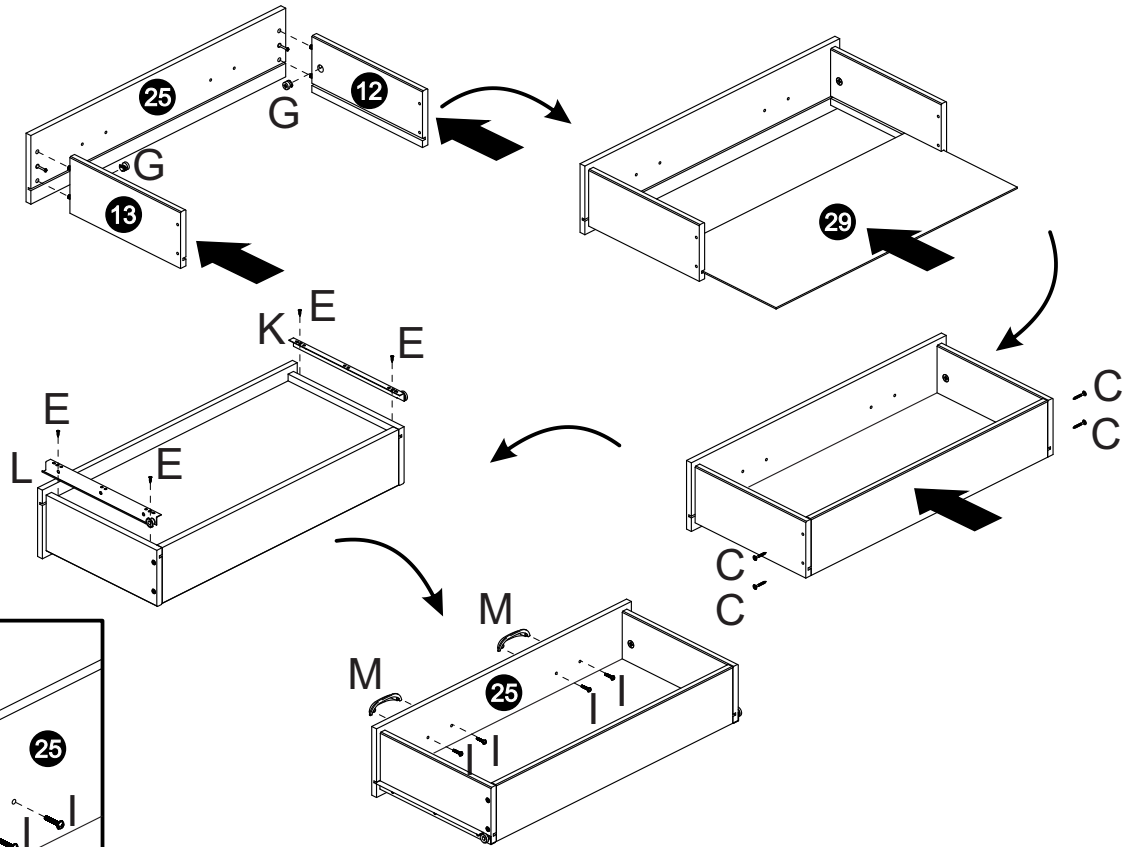
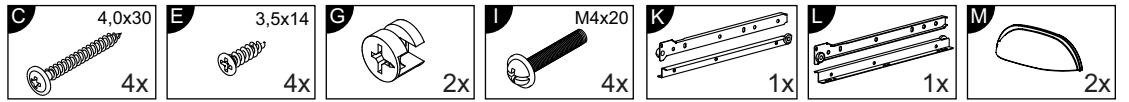


8

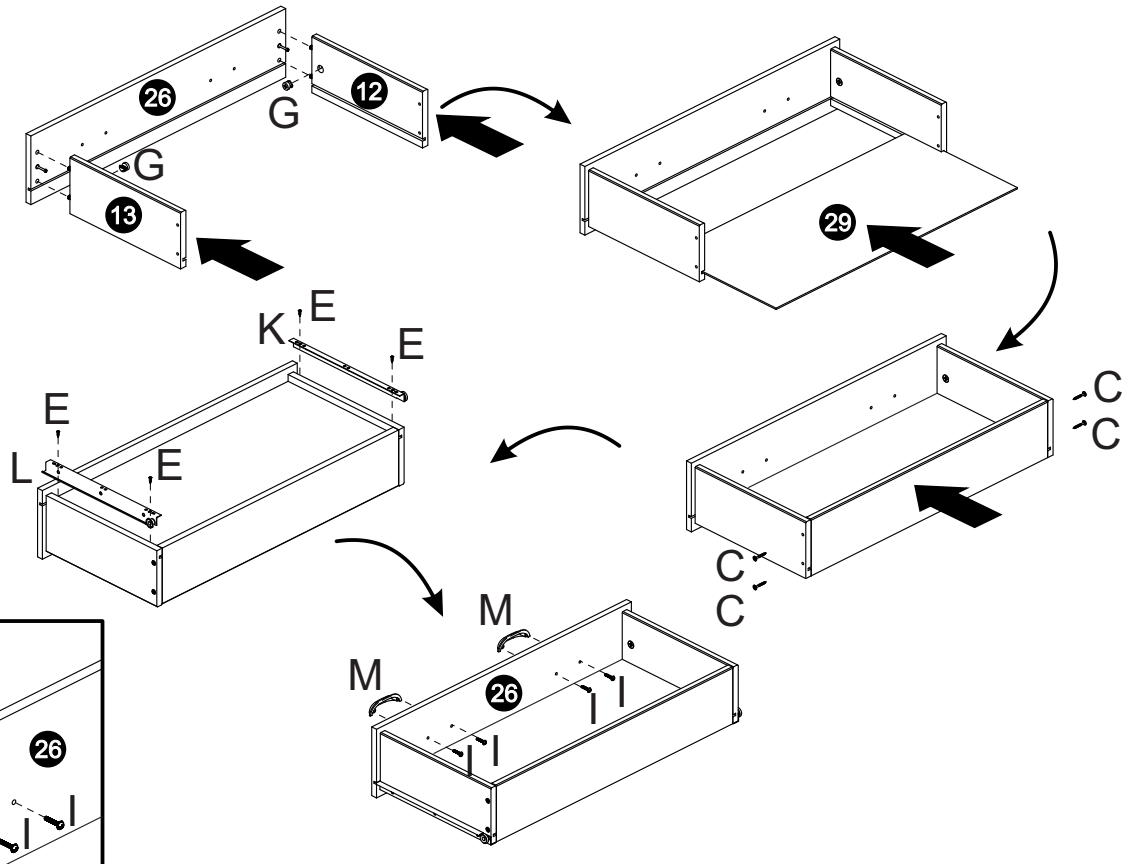
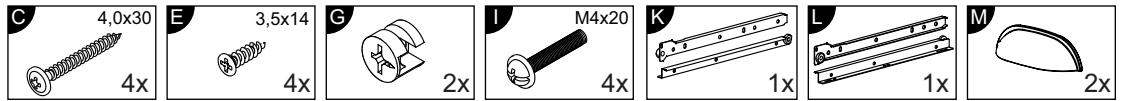
- C** 4,0x30 4x
- E** 3,5x14 4x
- G** 2x
- I** M4x20 4x
- K** 1x
- L** 1x
- M** 2x



9

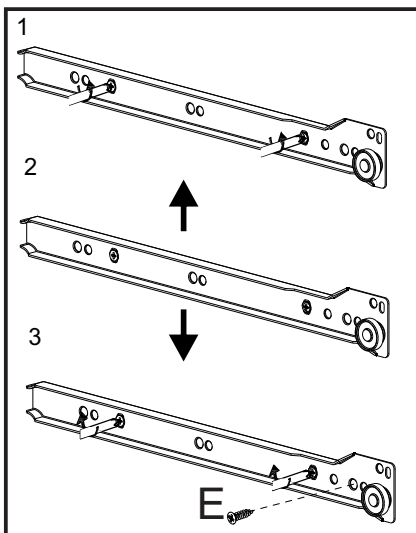
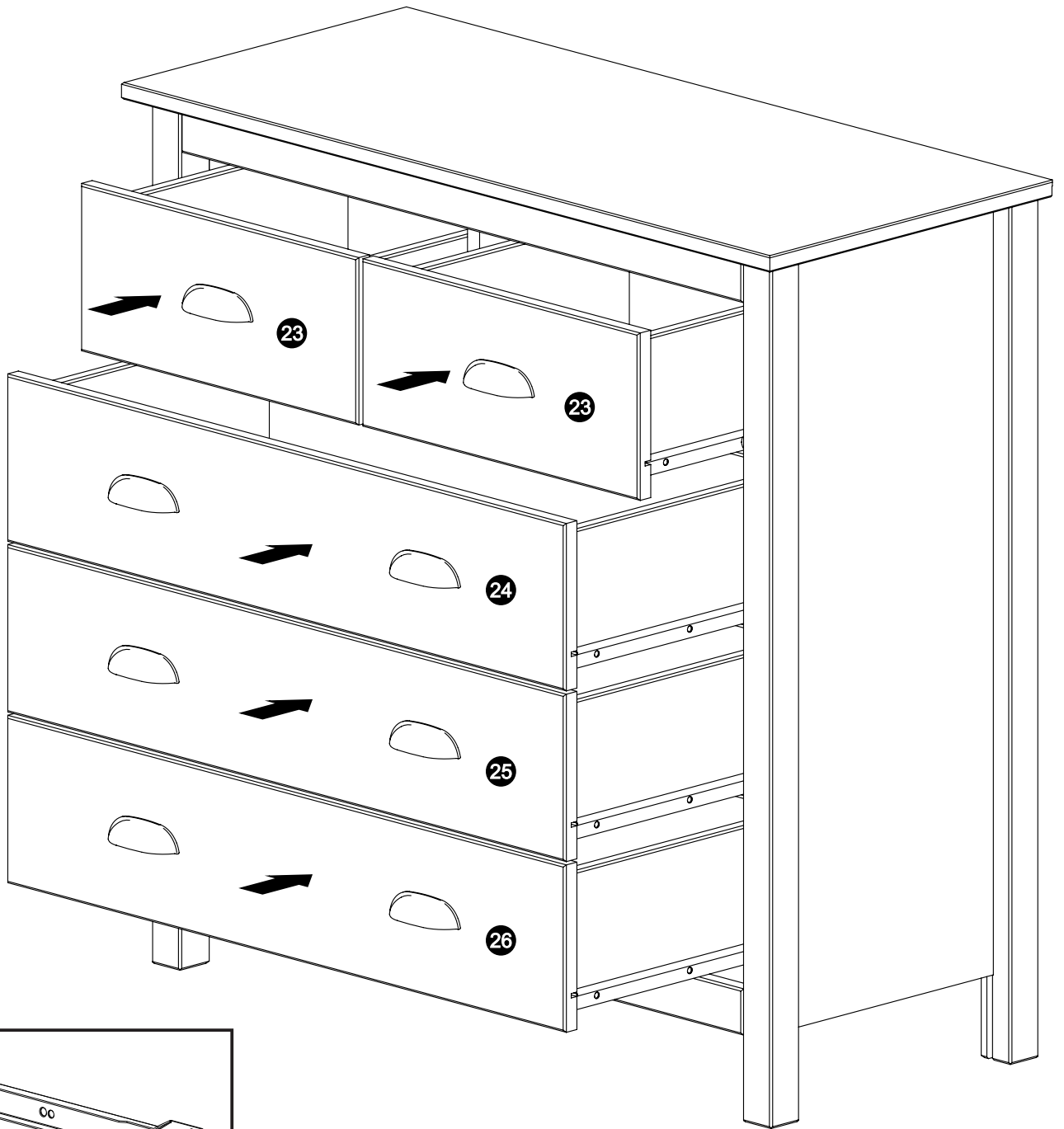


10

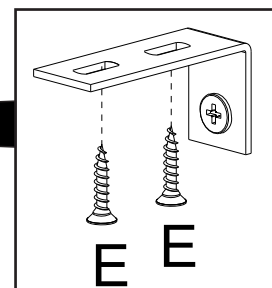
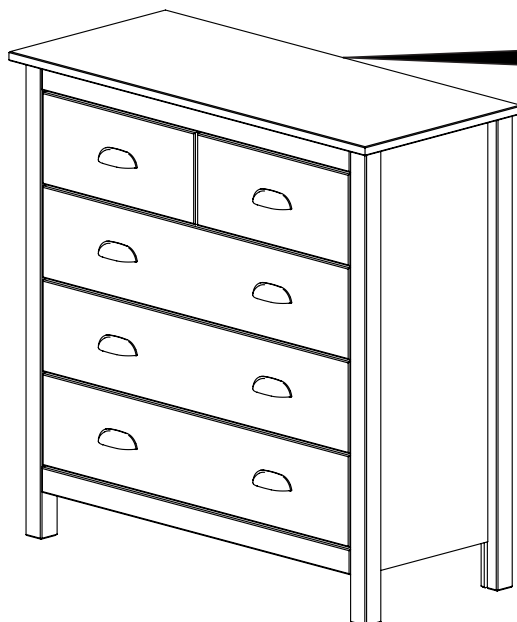
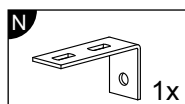
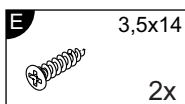
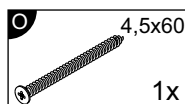


11

E 3,5x14
10x



12



⚠ Achtung • Attention • Attenzione Opgelet • Uwaga • Pozor • Figyelem Atenție • Dikkat • Внимание	
(D)	Wandbefestigung dient als Kippschutz – unbedingt anbringen! Bei einigen Wandtypen kann ein Spezialdübel erforderlich sein!
(GB)	The wall fastening serves to prevent tipping – be absolutely sure to mount it! For certain wall types, a special wall plug may be necessary!
(FR)	La fixation murale sert de protection contre le basculement – à installer impérativement ! Pour certains types de murs il faut des chevilles spéciales !
(IT)	Il fissaggio alla parete serve da protezione anti-ribaltamento – attaccarla assolutamente! Per alcune strutture di parete può essere necessario un tassello speciale!
(NL)	Bevestiging aan de muur dient als kantelbescherming – zeker en vast bevestigen! Bij enkele muurtypes is een speciale plug misschien vereist!
(PL)	Mocowanie do ściany jest jednocześnie zabezpieczeniem przed przewróceniem – koniecznie zamontować! Do niektórych rodzajów ścian koniecznie zastosować specjalne kołki mocujące.
(CZ)	Montáž na stěnu slouží jako ochrana proti převrnutí – bezpodmienečně umístěte! U některých typů stěn může být zapotřebí speciální hmoždinka!
(SK)	Upevnenie na stenu slúži ako ochrana proti prevráteniu – bezpodmienečne použite! Pre niektoré druhy stien môže byť potrebná špeciálna hmoždinka!
(HU)	A termékét a falhoz kel rögzíteni, különben az felborulhat! Egyes faltípusoknál speciális tiplit kell használni!
(RO)	Sistemul de fixare la perete servește ca protecție la răsturnare – de montat obligatoriu! Pentru unele tipuri de pereți este posibil să fie necesar un diblu special!
(TR)	Duvardaki sabitleme, devrilmeye karşı bir emniyet tedbiridir ve mutlaka monte edilmelidir! Bazı duvar tiplerinde bunun için özel bir dübel gerekli olabilir!
(RU)	Обязательно установите крепление на стене во избежание опрокидывания! Для некоторых типов стен может потребоваться специальный дюбель!

