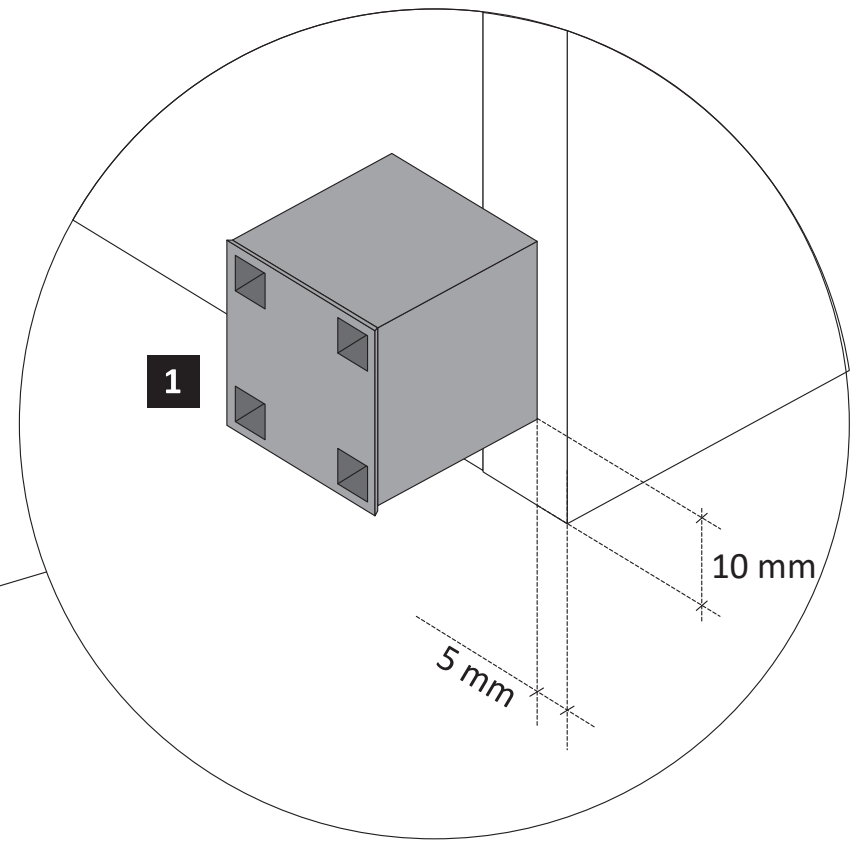
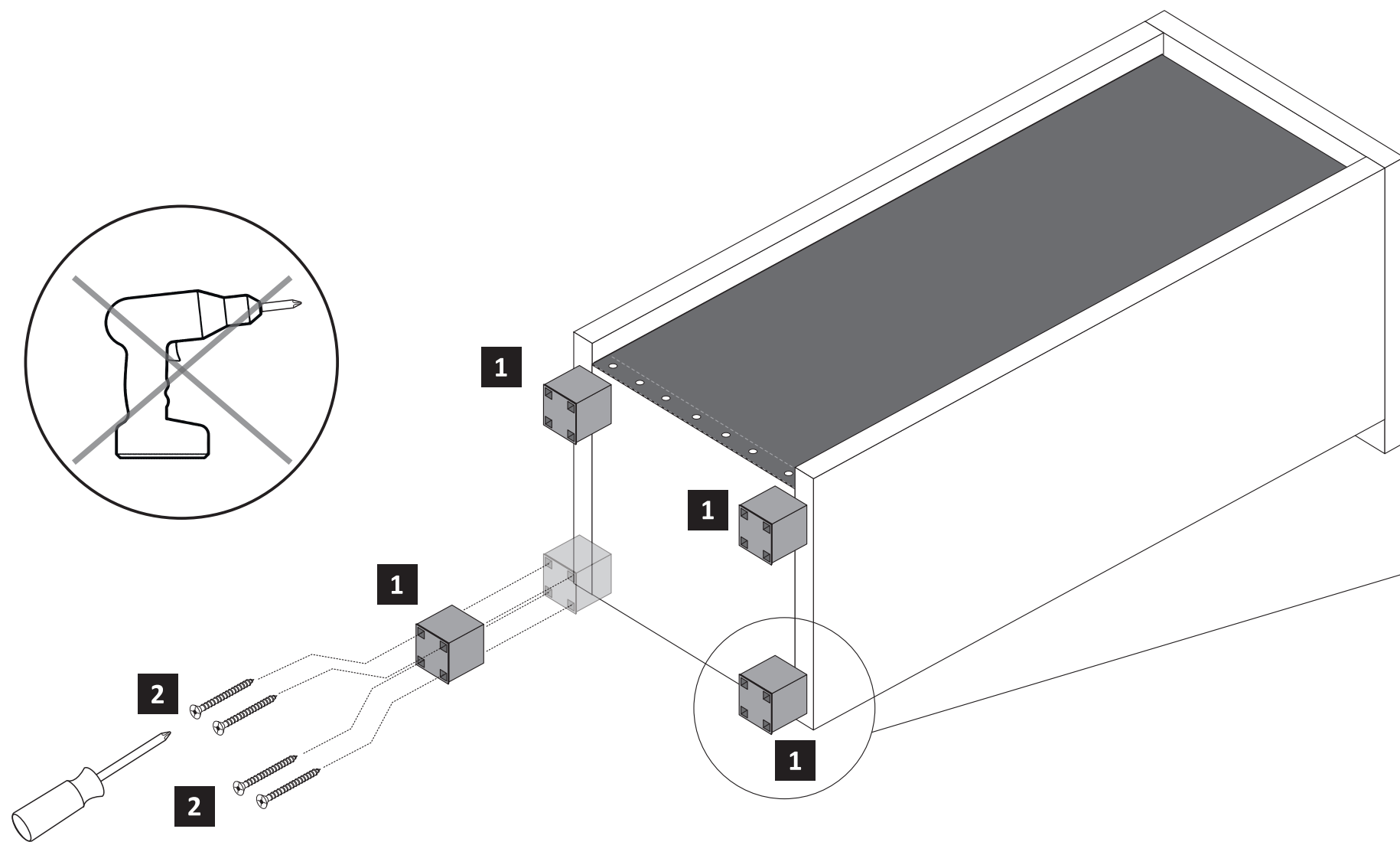
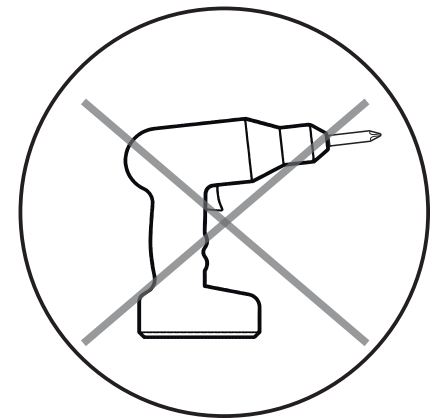
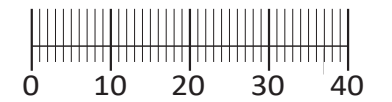
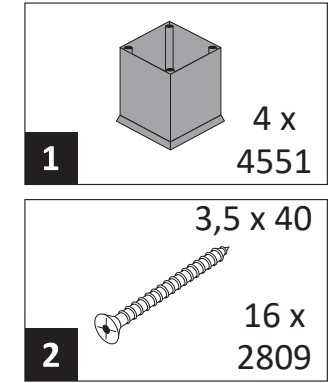
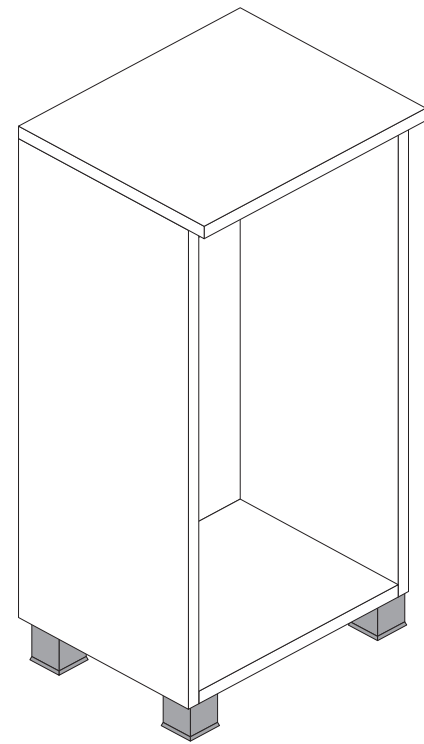
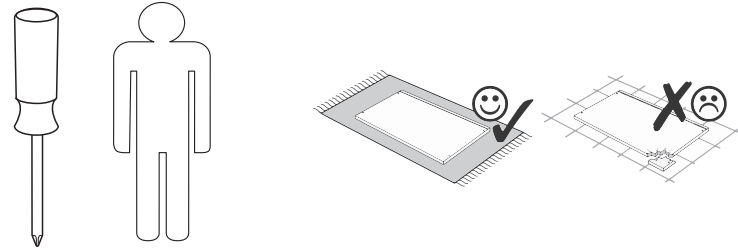


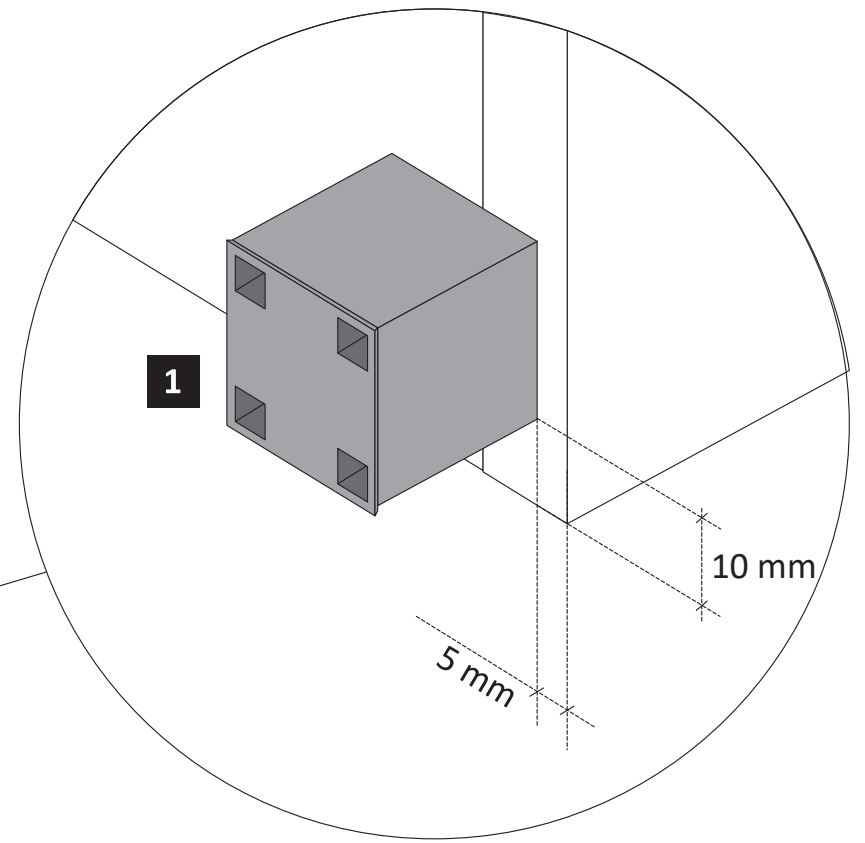
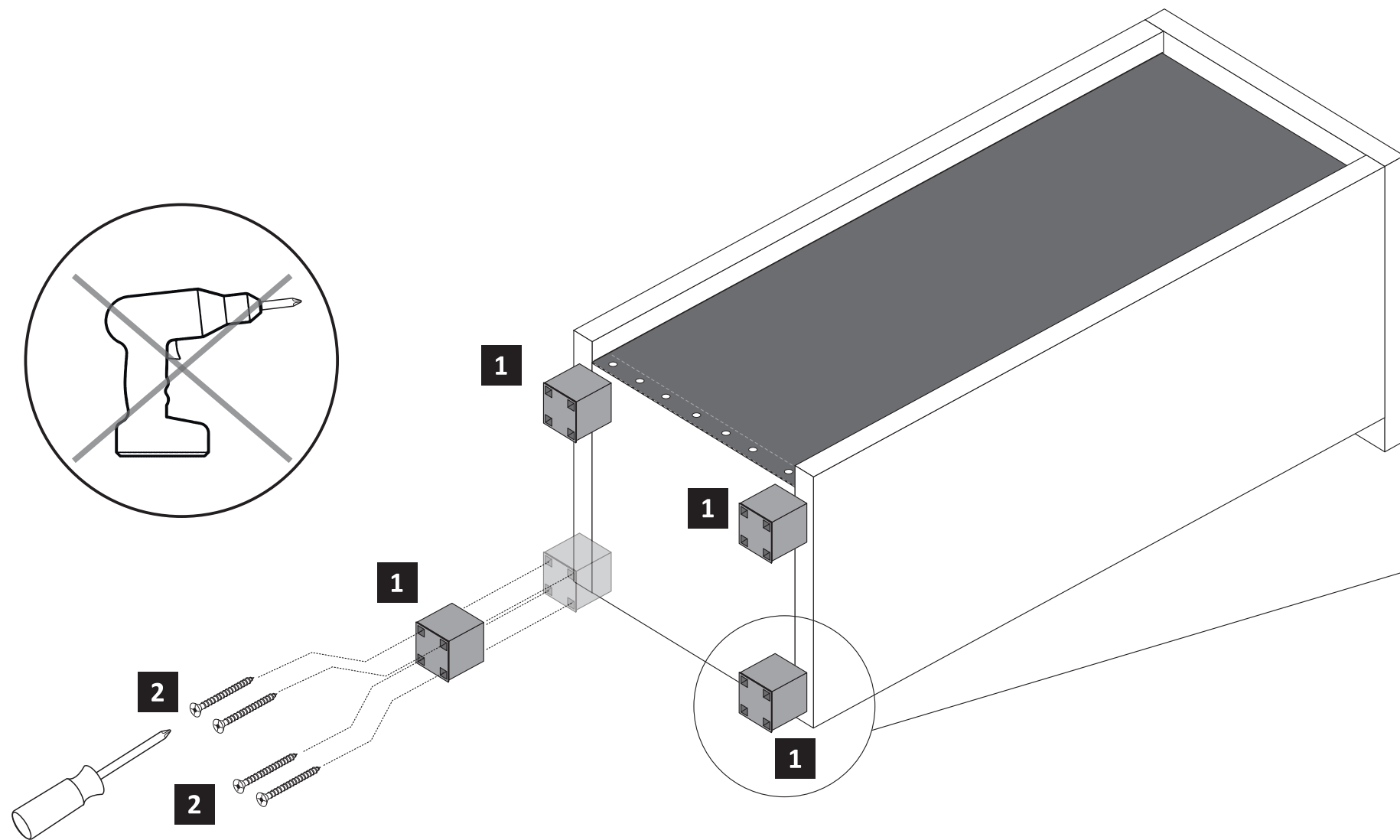
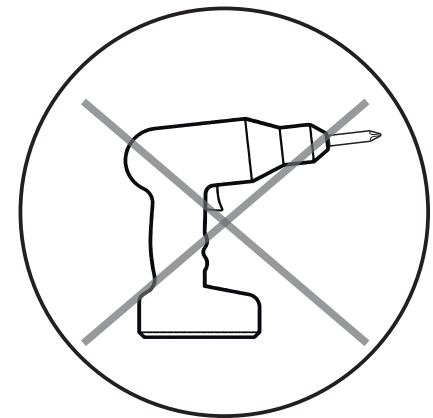
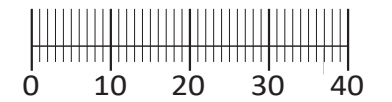
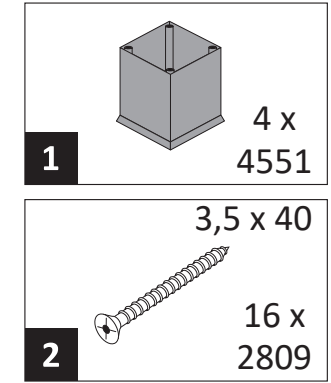
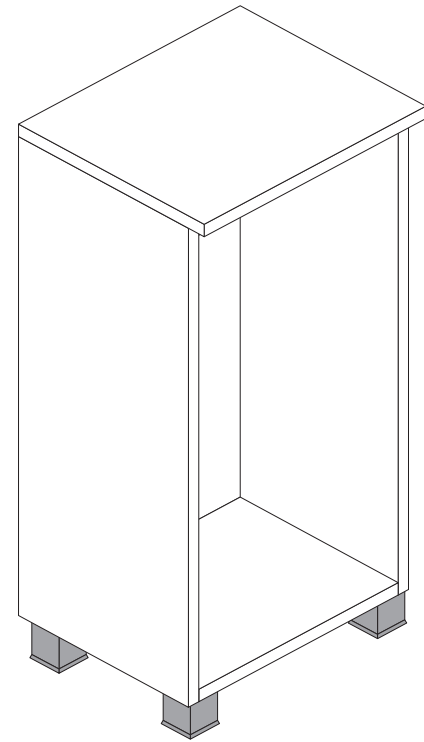
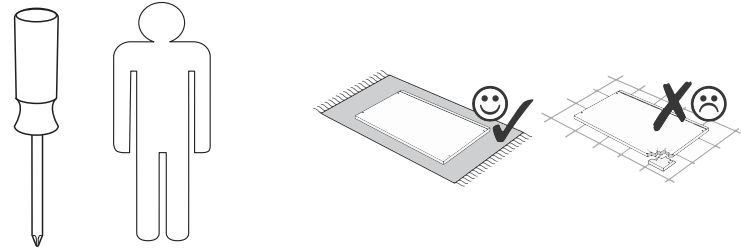


89931.330



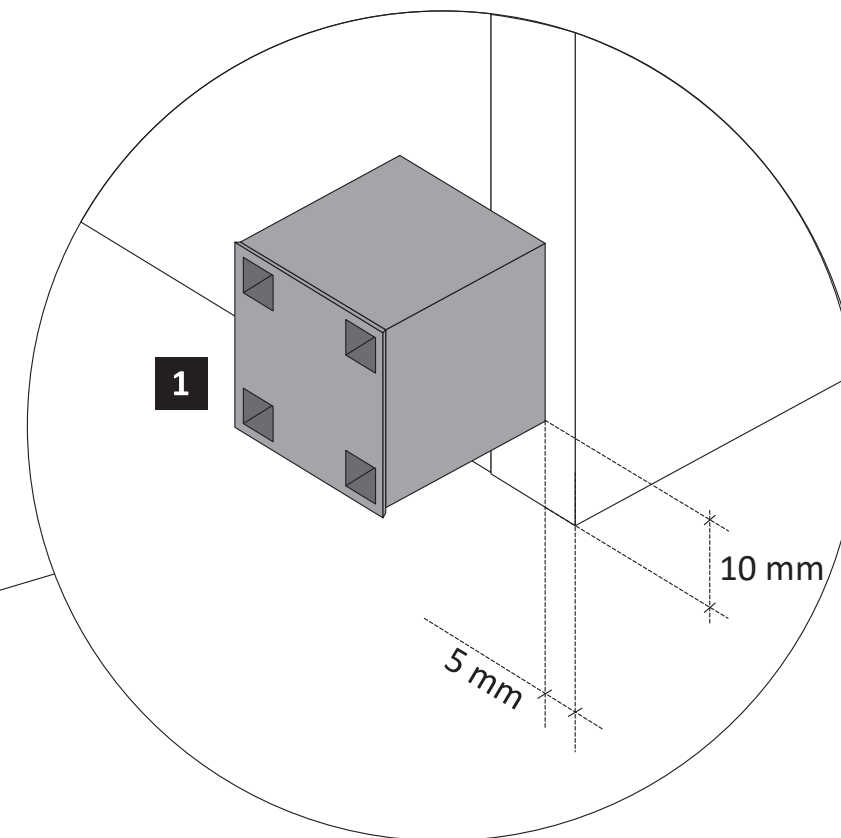
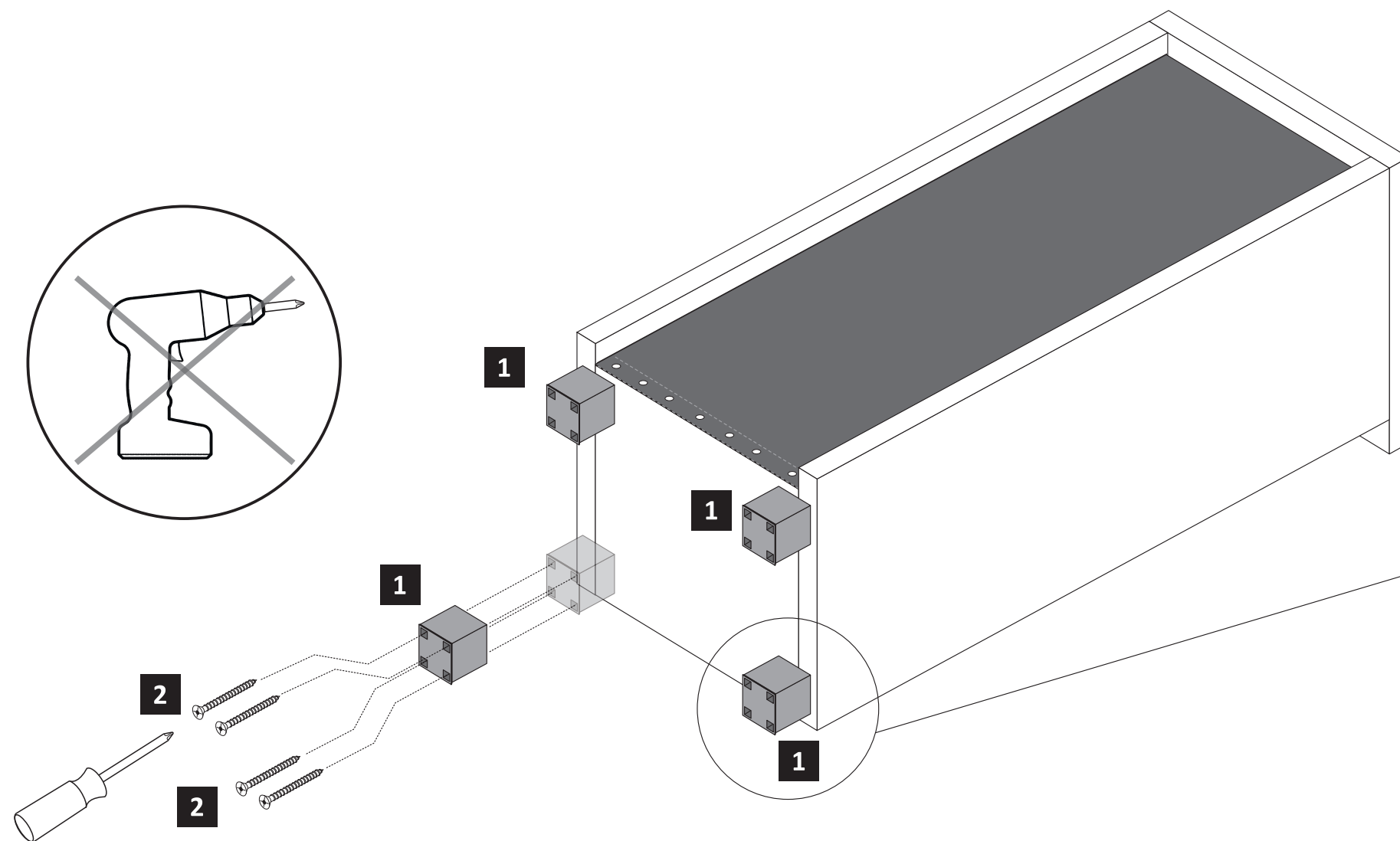
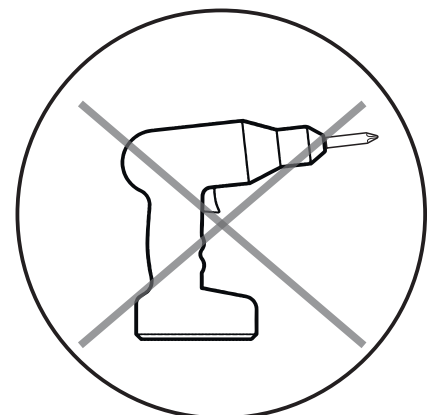
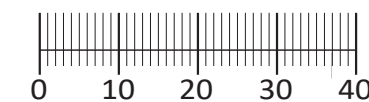
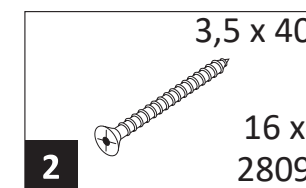
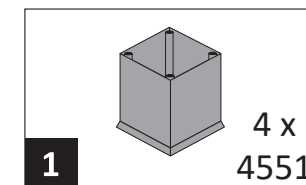
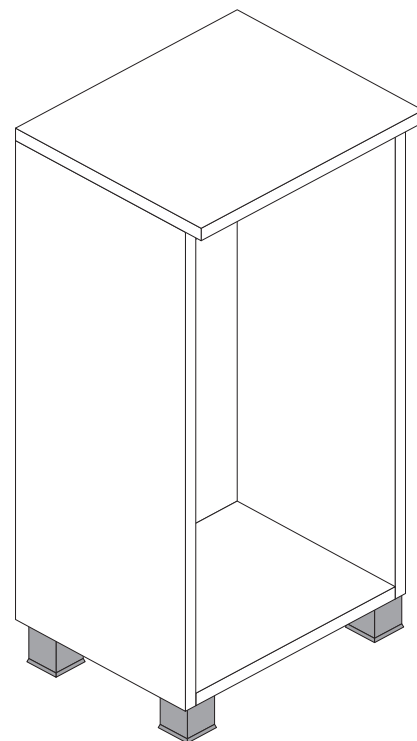
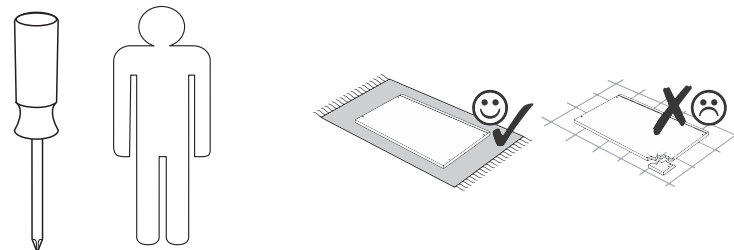


89931.330



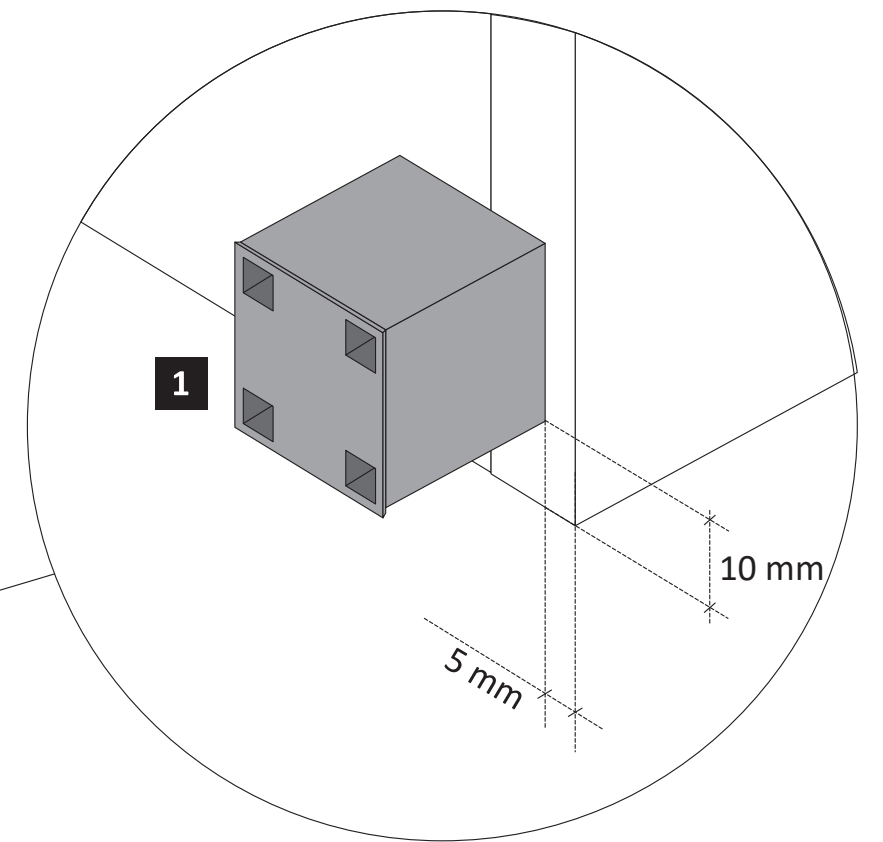
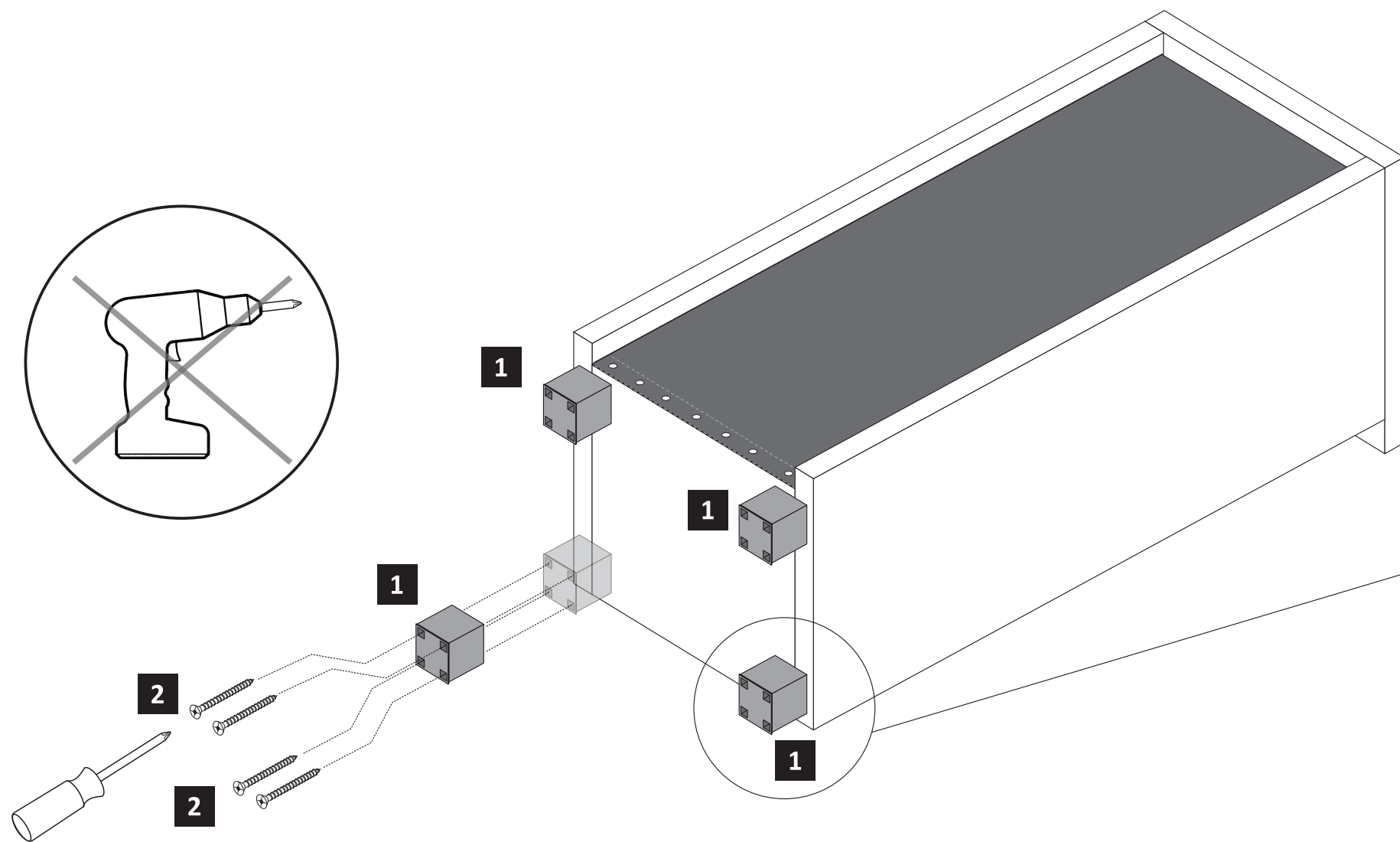
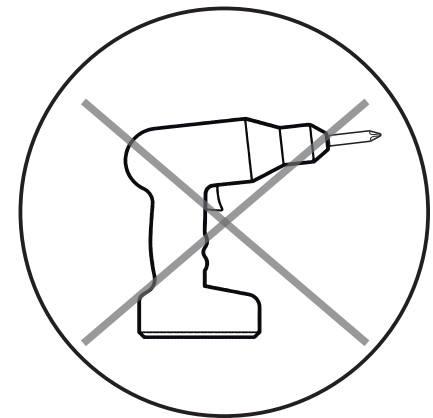
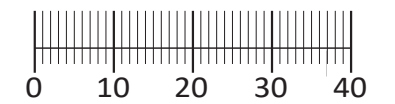
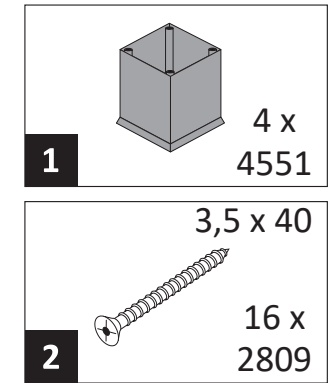
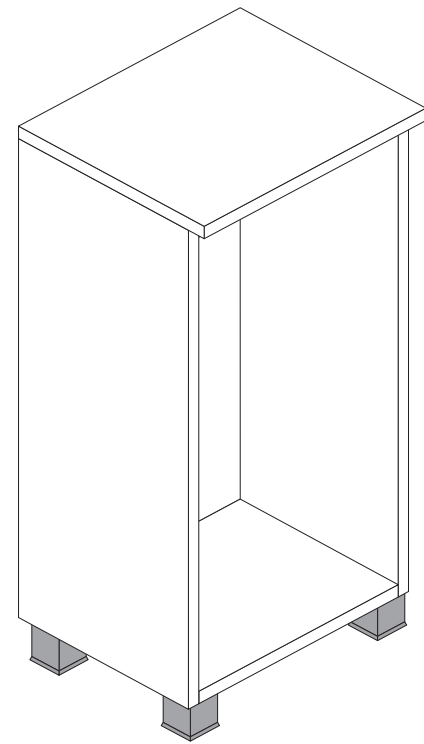
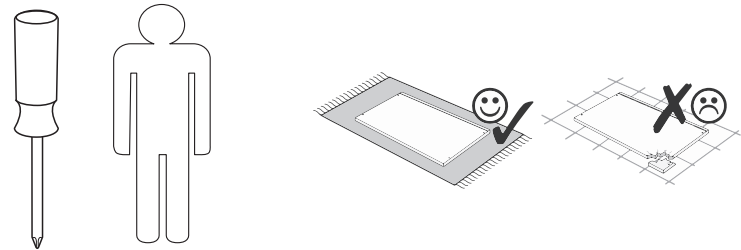


89931.330



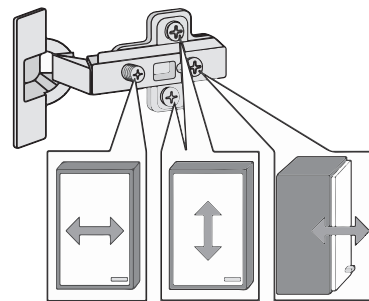
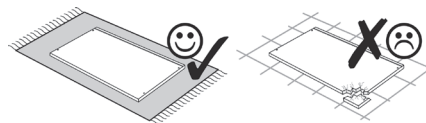
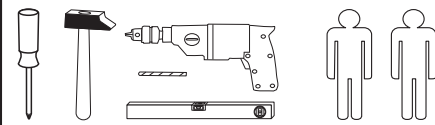
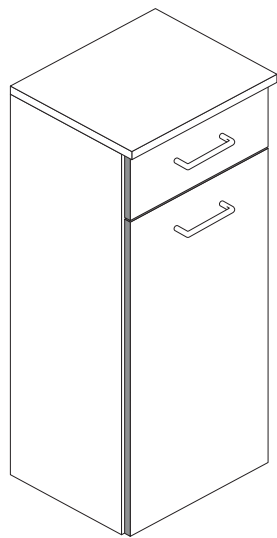


89931.330

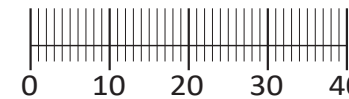




88116.518



1 4 x 2802	2 4 x 2801	3 2 x 1503	4 2 x 1611	5 3,5 x 15 4 x 2804
6 2 x	7 4 x	8 4 x 2865	9 5,8 x 55 2 x 2840	10 8 x 30 2 x 2842
11 2 x 2843	12 4 x 30 4 x 2812	13 8 x 30 8 x 2861	14 2 x 5254	15 6,3 x 11 4 x 2815
16 M4 x 9 2 x 2835	17 4 x 27 2 x 2829	18 4 x 2552	19 Leim 1 x 2863	20 10 x 2862
21 5/5 x 16 4 x 2821	22 5mm 2 x 2855			



Das beigegefügte Wandbefestigungsmaterial (Dübel und Schrauben) eignet sich nur für festes Mauerwerk (z.B.: Beton- oder Ziegelwände). Für andere Wandaufbauten sind eventuell Spezialdübel und andere Schrauben notwendig. Ziehen Sie gegebenenfalls eine Fachkraft zu Rate.

De begeleidende wandmontage hardware (pluggen en schroeven) is alleen geschikt voor massief metselwerk (bijvoorbeeld beton of bakstenen muren). Voor andere muur structuren zijn eventueel bijzondere ankerbouten en andere noodzakelijke. Draai indien nodig, een deskundige.

Приложенный материал для крепления к стене (дюбели и винты) пригоден только для жестких кладок (например, бетонные или кирпичные стены). Для других настенных конструкций необходимы смотря по обстоятельствам специальные дюбели и другие винты. При необходимости проконсультируйтесь у специалиста.

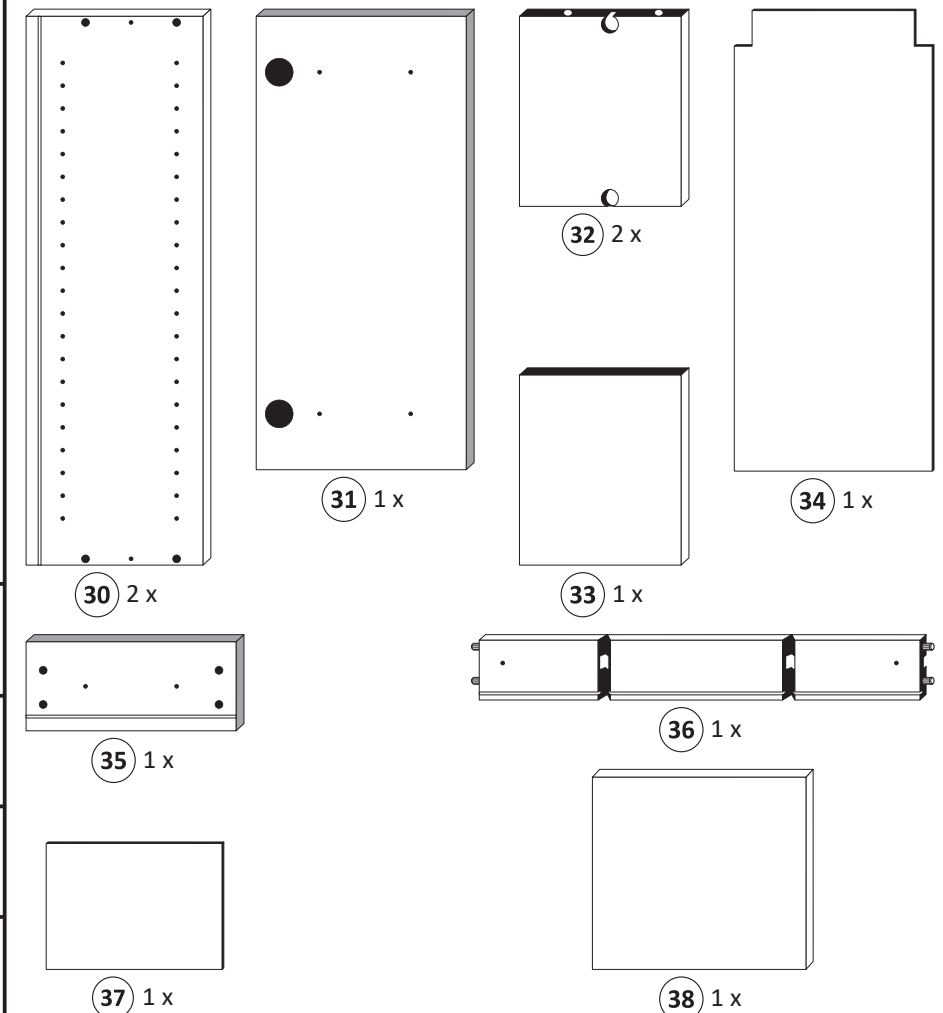
Le mur d'accompagnement matériel de montage (chevilles et les vis) n'est adapté que pour la maçonnerie solide (par exemple en béton ou des murs de briques). Pour les structures de mur d'autres sont peut-être spéciale boulons d'ancrage et d'autres nécessaires. Serrer le cas échéant, un expert.

Załączony materiał do mocowania do ściany (kolki rozprężne i wkręty) nadaje się tylko do ścian murowanych (np. z betonu lub cegieł). Do ścian wykonanych w innych technologiach konieczne być mogą specjalne kolki rozprężne i inne wkręty. W razie potrzeby skorzystaj z fachowej pomocy

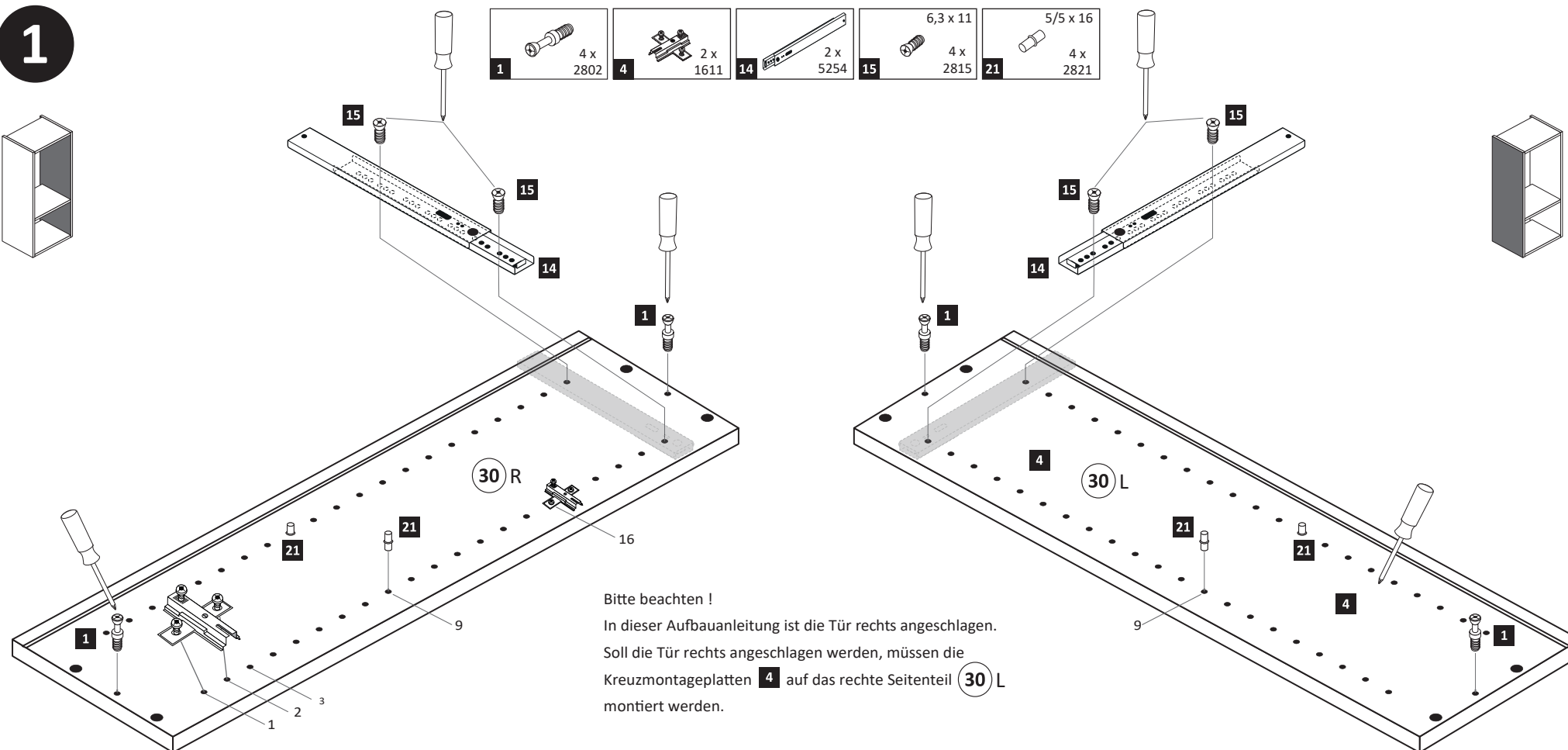
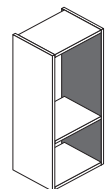
Il muro di accompagnamento hardware di montaggio (tasselli e viti) è adatto solo per muratura piena (ad esempio calcstruzzo o muratura). Per le altre strutture murarie sono forse speciali bulloni di ancoraggio e necessari di altri. Serrare se necessario, un esperto.

The accompanying wall mounting hardware (anchors and screws) is suitable only for solid masonry (eg concrete or brick walls). For other wall structures are possibly special anchor bolts and other necessary. Tighten if necessary, an expert.

Ekteki duvara sabit montaj malzemeleri (dübel ve vidalar), sadece sağlam duvarlar için (örnek: beton veya tuğla) elverişlidir. Başka duvarlar için özel dübeller ve farklı vidalar gerekebilir. Gerektiğinde bir uzmana danışınız.

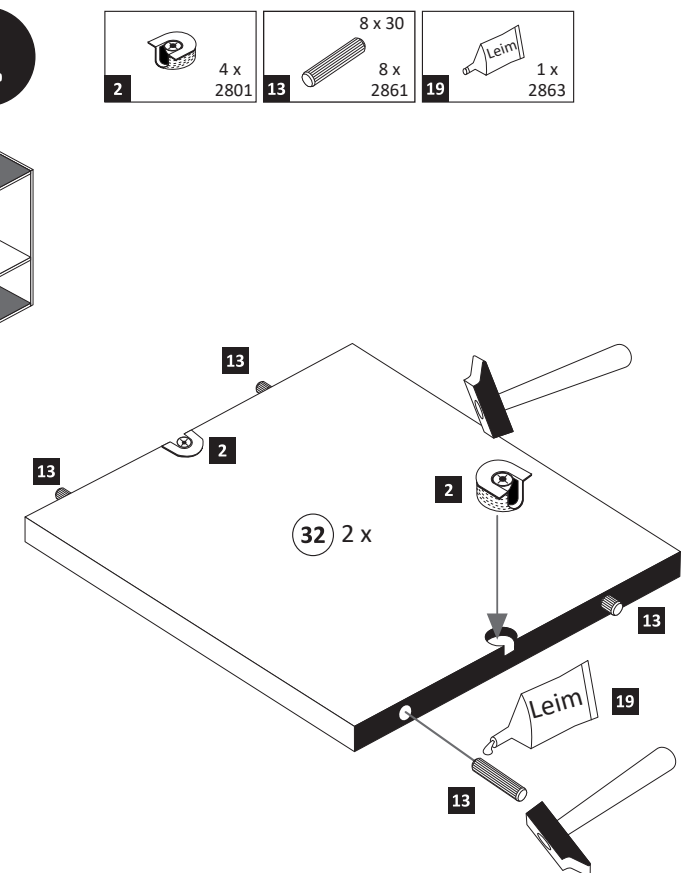
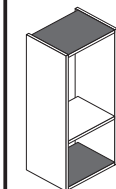


1





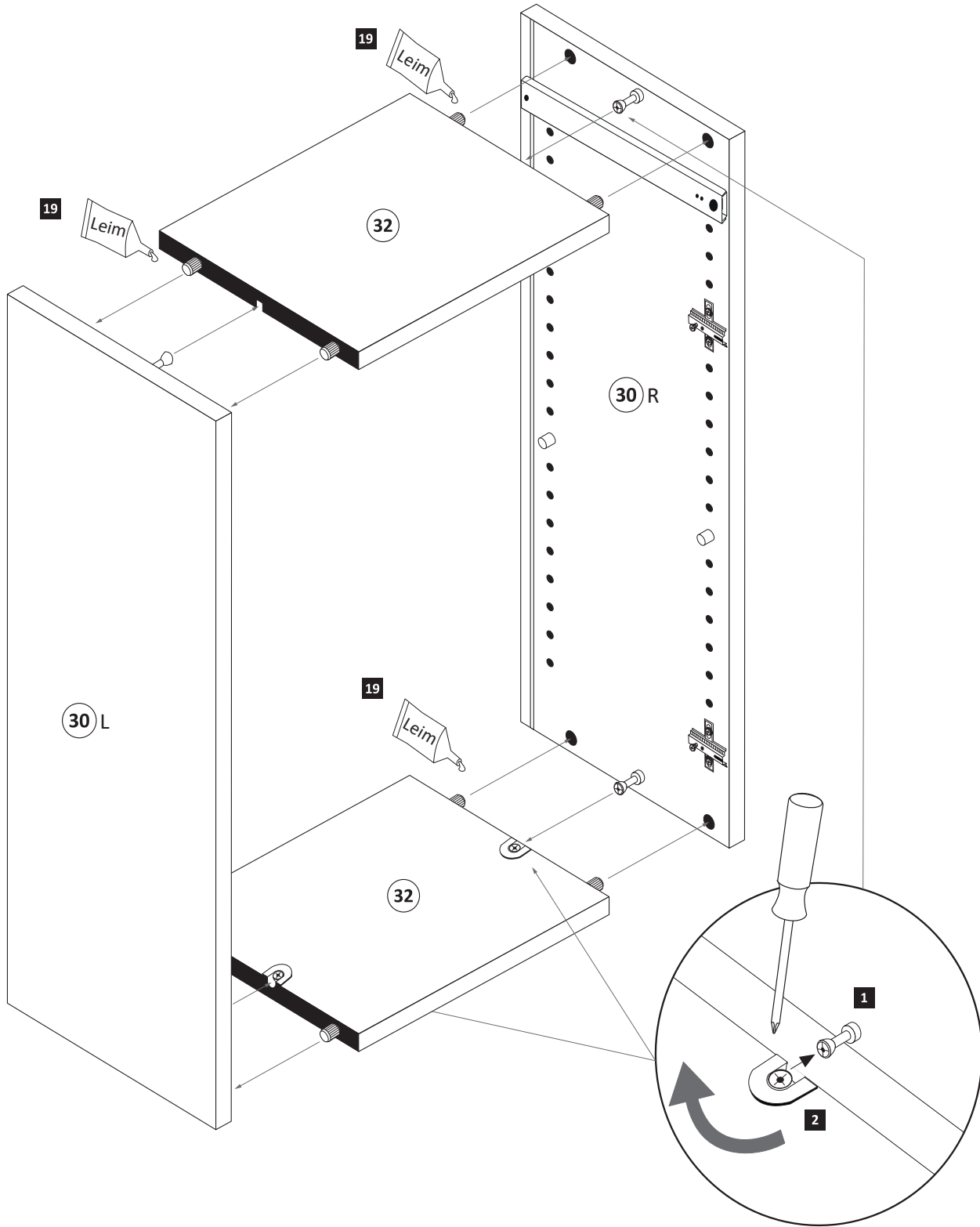
Bitte beachten!
In dieser Aufbauanleitung ist die Tür rechts angeschlagen.
Soll die Tür rechts angeschlagen werden, müssen die Kreuzmontageplatten 4 auf das rechte Seitenteil 30 L montiert werden.

2


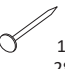


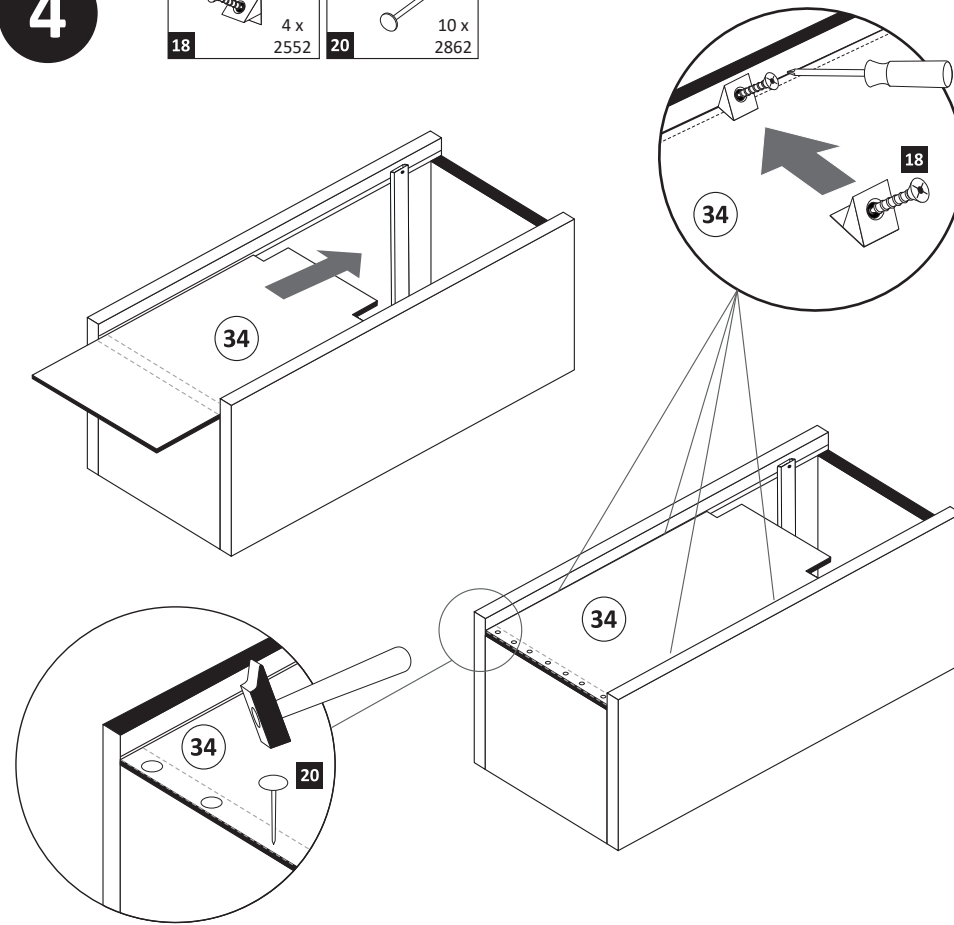
3

	19		1 x 2863
20 min.		D Leim	
		GB Glue	
		NL Lijm	
		PL Klej	
		TR Tutkal	
		F Colle	
		I Colla	



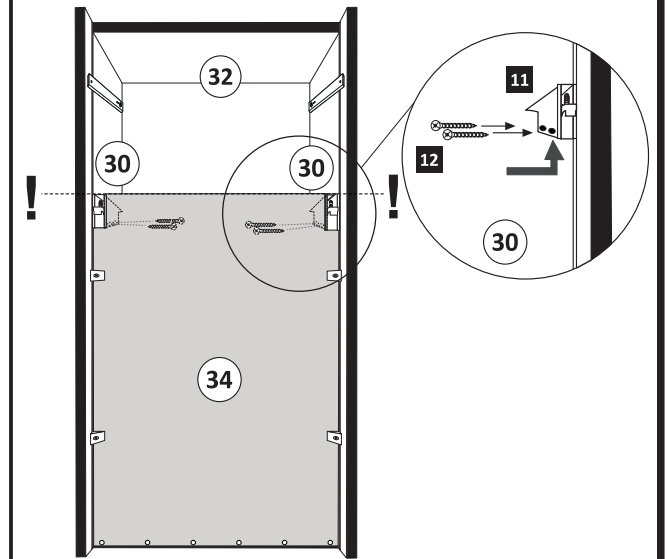
4

	18	4 x 2552		20	10 x 2862
---	-----------	-------------	---	-----------	--------------




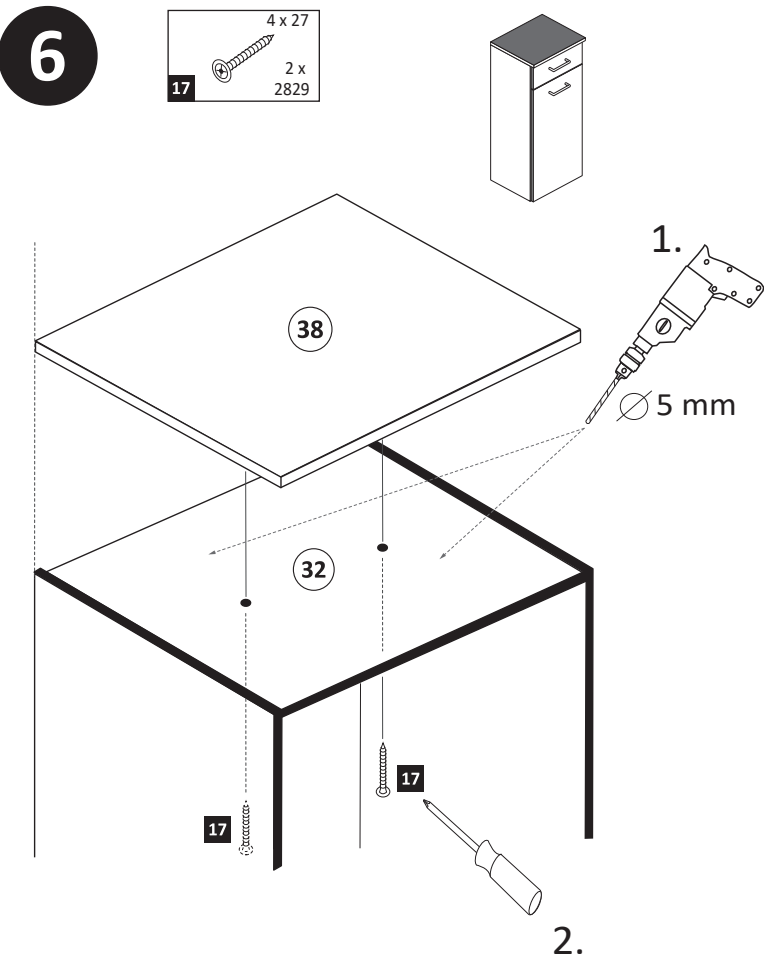
5

	11	2 x 2843		4 x 30 4 x 2812
---	-----------	-------------	---	-----------------------

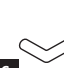



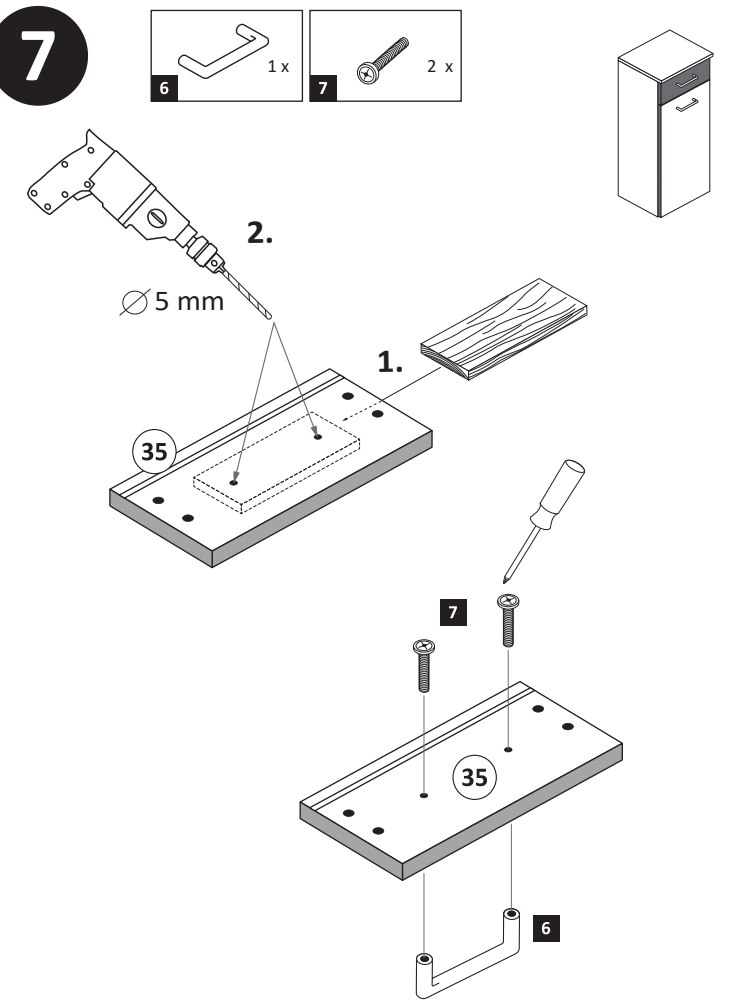
6

	17	4 x 27 2 x 2829
---	-----------	-----------------------



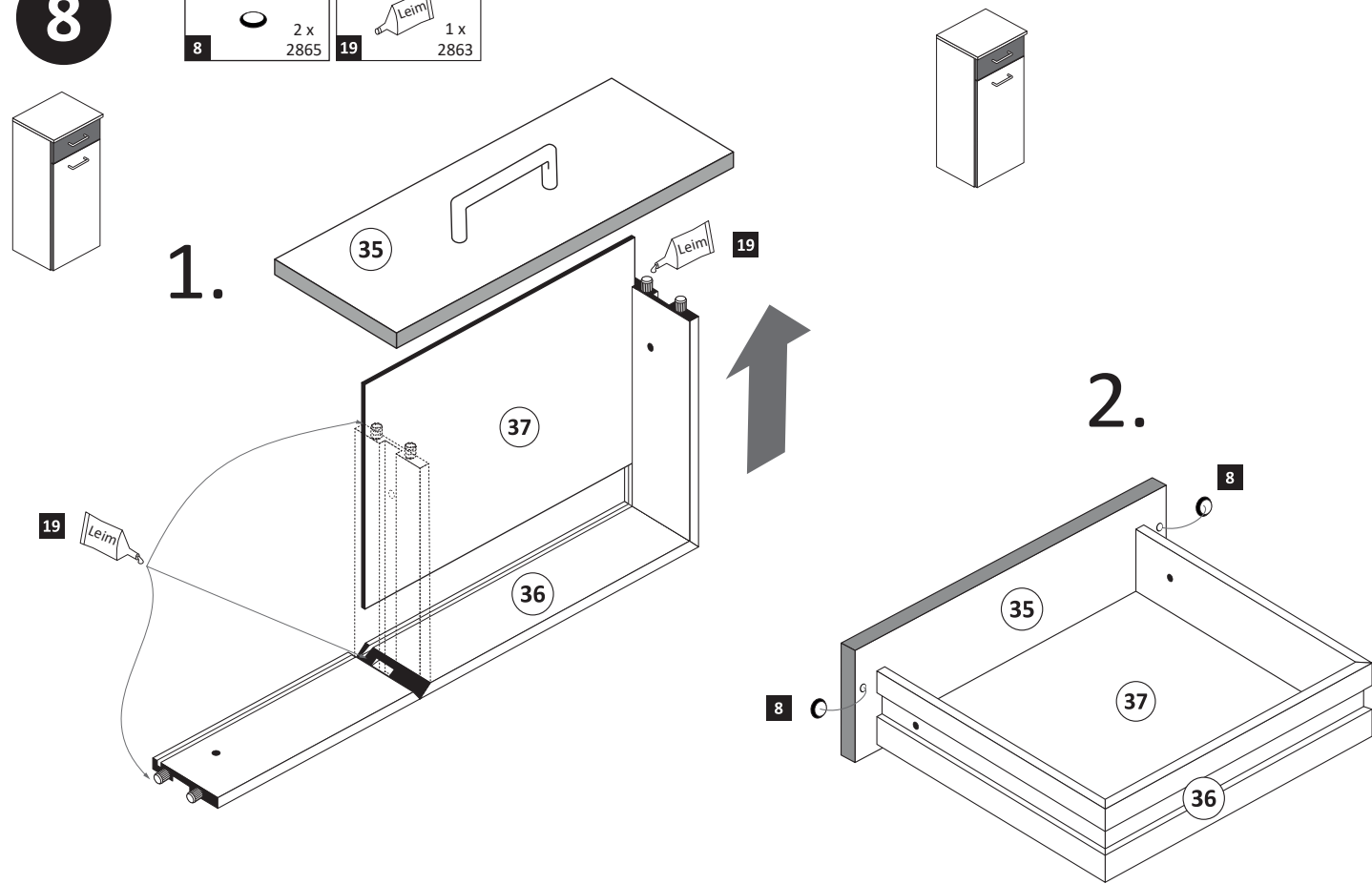
7

	6	1 x		7	2 x
---	----------	-----	---	----------	-----



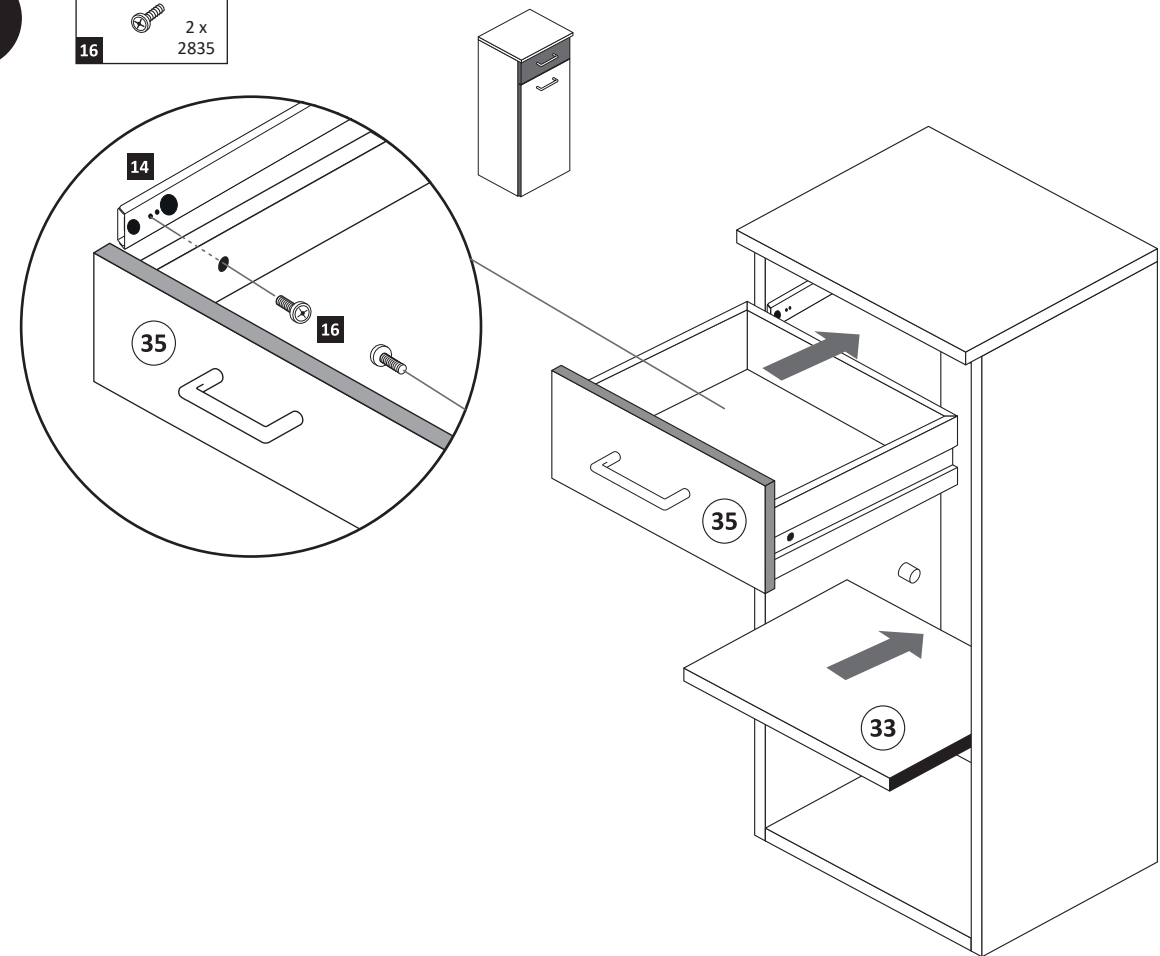
8

- 8 2 x 2865
- 19 1 x 2863



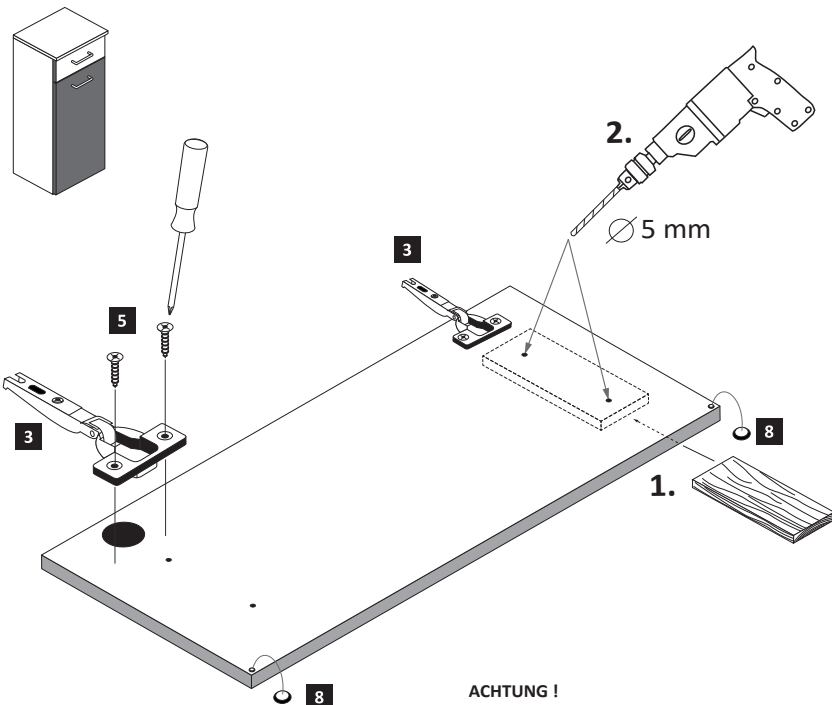
9

- 16 M4 x 9 2 x 2835



10

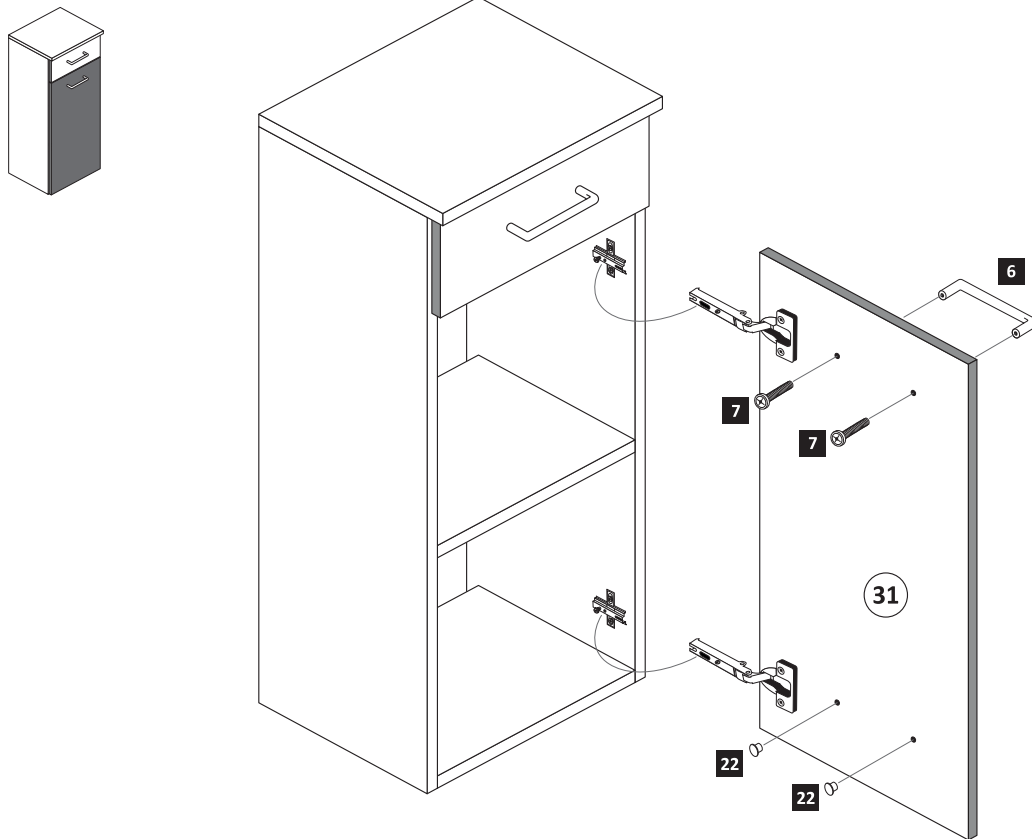
- 3 2 x 1503
- 5 3,5 x 15 4 x 2804
- 8 2 x 2865



ACHTUNG!
Montagebeispiel Rechtsanschlag
Bei Linksanschlag andere
Griffbohrungen durch bohren!

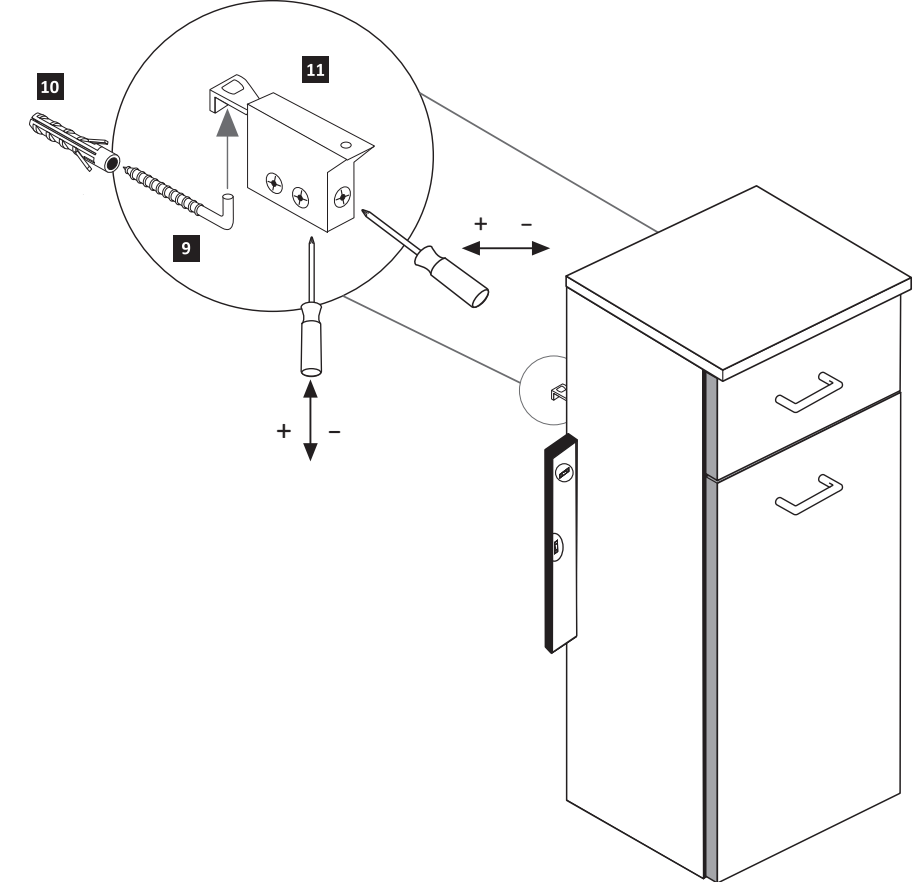
11

- 6 1 x
- 7 2 x
- 22 5mm 2 x 2855



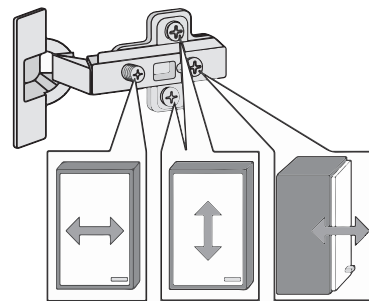
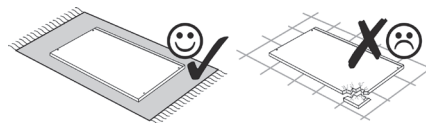
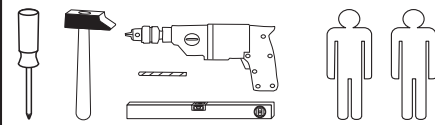
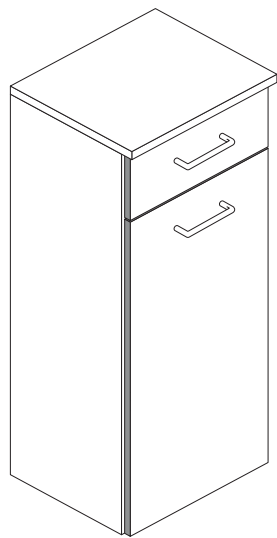
12

- 9 5,8 x 55 2 x 2840
- 10 8 x 30 2 x 2842

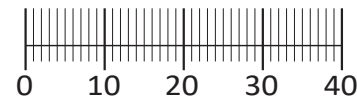




88116.518



1 4 x 2802	2 4 x 2801	3 2 x 1503	4 2 x 1611	5 3,5 x 15 4 x 2804
6 2 x	7 4 x	8 4 x 2865	9 5,8 x 55 2 x 2840	10 8 x 30 2 x 2842
11 2 x 2843	12 4 x 30 4 x 2812	13 8 x 30 8 x 2861	14 2 x 5254	15 6,3 x 11 4 x 2815
16 M4 x 9 2 x 2835	17 4 x 27 2 x 2829	18 4 x 2552	19 Leim 1 x 2863	20 10 x 2862
21 5/5 x 16 4 x 2821	22 5mm 2 x 2855			



Das beigefügte Wandbefestigungsmaterial (Dübel und Schrauben) eignet sich nur für festes Mauerwerk (z.B.: Beton- oder Ziegelwände). Für andere Wandaufbauten sind eventuell Spezialdübel und andere Schrauben notwendig. Ziehen Sie gegebenenfalls eine Fachkraft zu Rate.

De begeleidende wandmontage hardware (pluggen en schroeven) is alleen geschikt voor massief metselwerk (bijvoorbeeld beton of bakstenen muren). Voor andere muur structuren zijn eventueel bijzondere ankerbouten en andere noodzakelijke. Draai indien nodig, een deskundige.

Приложенный материал для крепления к стене (дюбели и винты) пригоден только для жестких кладок (например, бетонные или кирпичные стены). Для других настенных конструкций необходимы смотря по обстоятельствам специальные дюбели и другие винты. При необходимости проконсультируйтесь у специалиста.

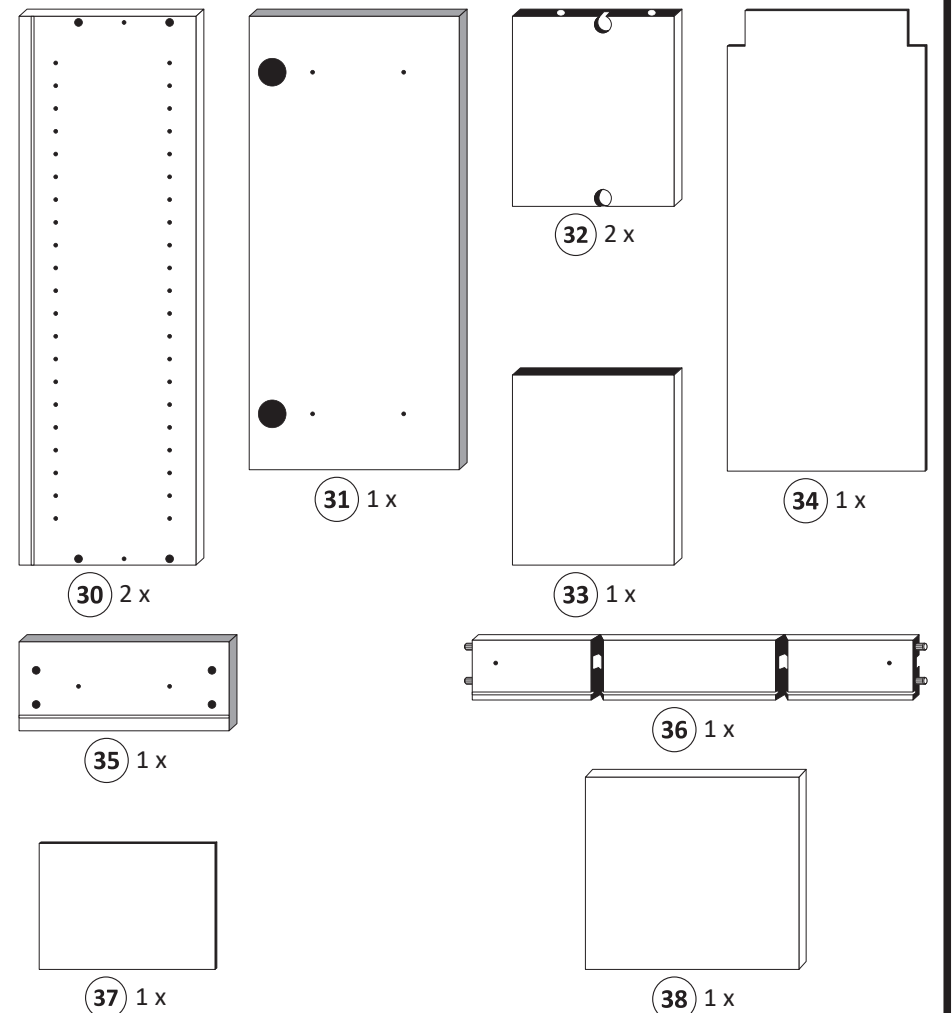
Le mur d'accompagnement matériel de montage (chevilles et les vis) ne convient que pour la maçonnerie solide (par exemple en béton ou des murs de briques). Pour les structures de mur d'autres sont peut-être spéciale boulons d'ancrage et d'autres nécessaires. Serrer le cas échéant, un expert.

Załączony materiał do mocowania do ściany (kolki rozprężne i wkręty) nadaje się tylko do ścian murowanych (np. z betonu lub cegiel). Do ścian wykonanych w innych technologiach konieczne być mogą specjalne kolki rozprężne i inne wkręty. W razie potrzeby skorzystaj z fachowej pomocy

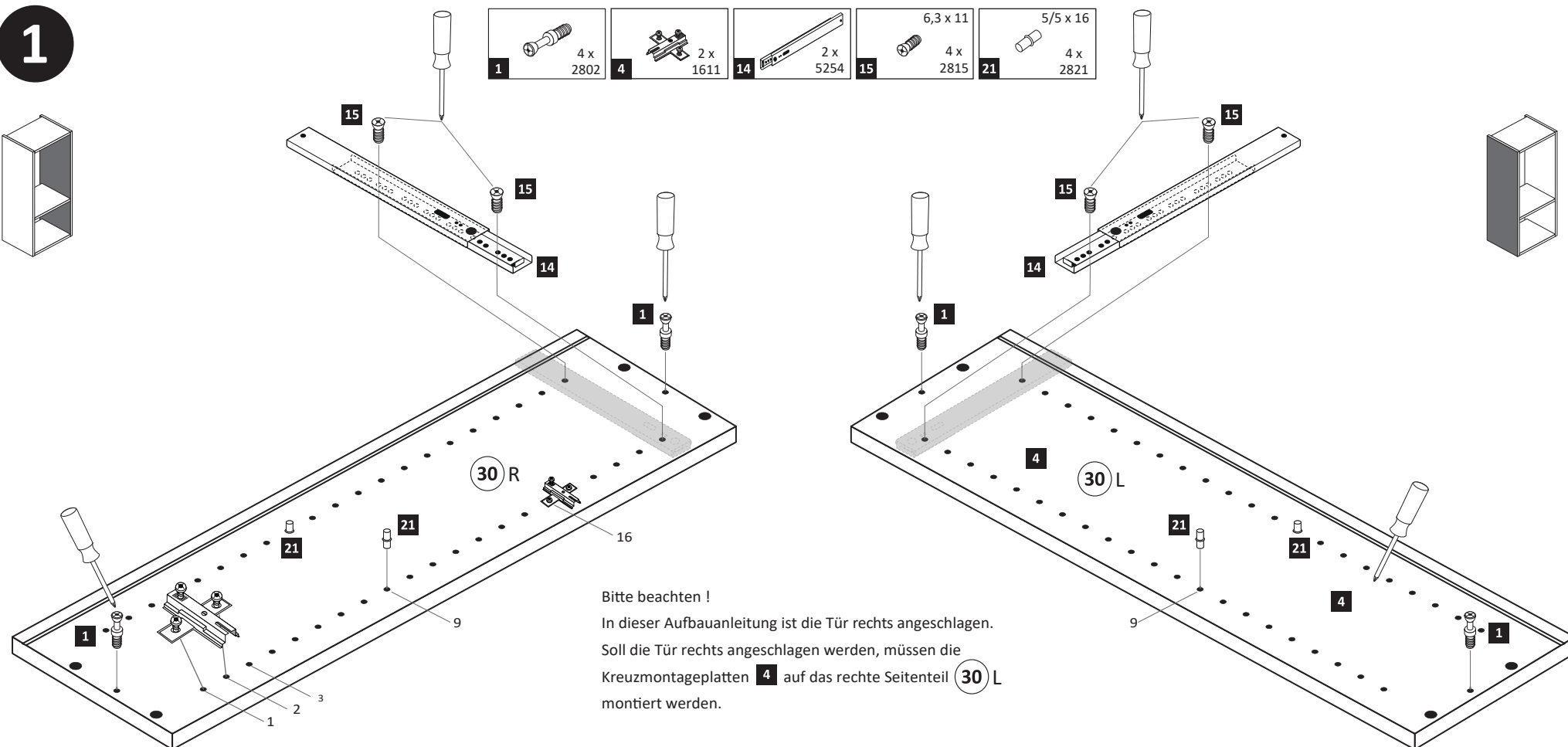
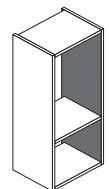
Il muro di accompagnamento hardware di montaggio (tasselli e viti) è'e adatto solo per muratura piena (ad esempio calcestruzzo o muratura). Per le altre strutture murarie sono forse speciali bulloni di ancoraggio e necessari di altri. Serrare se necessario, un esperto.

The accompanying wall mounting hardware (anchors and screws) is suitable only for solid masonry (eg concrete or brick walls). For other wall structures are possibly special anchor bolts and other necessary. Tighten if necessary, an expert.

Ekteki duvara sabit montaj malzemeleri (dübel ve vidalar), sadece sağlam duvarlar için (örnek: beton veya tuğla) elverişlidir. Başka duvarlar için özel dübeller ve farklı vidalar gerekebilir. Gerektiğinde bir uzmana danışınız.

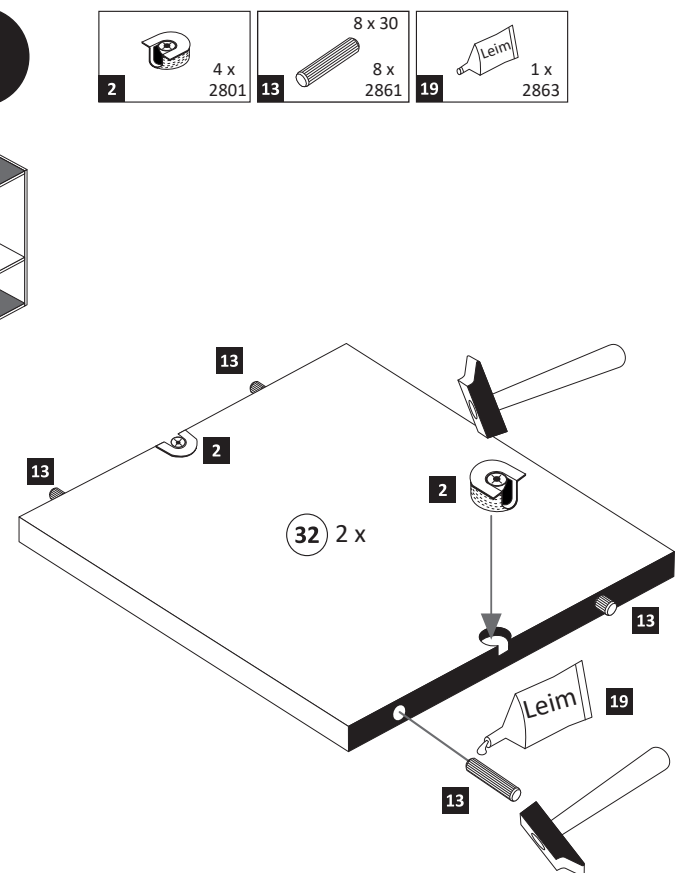
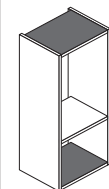


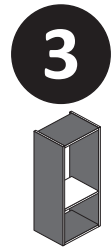
1



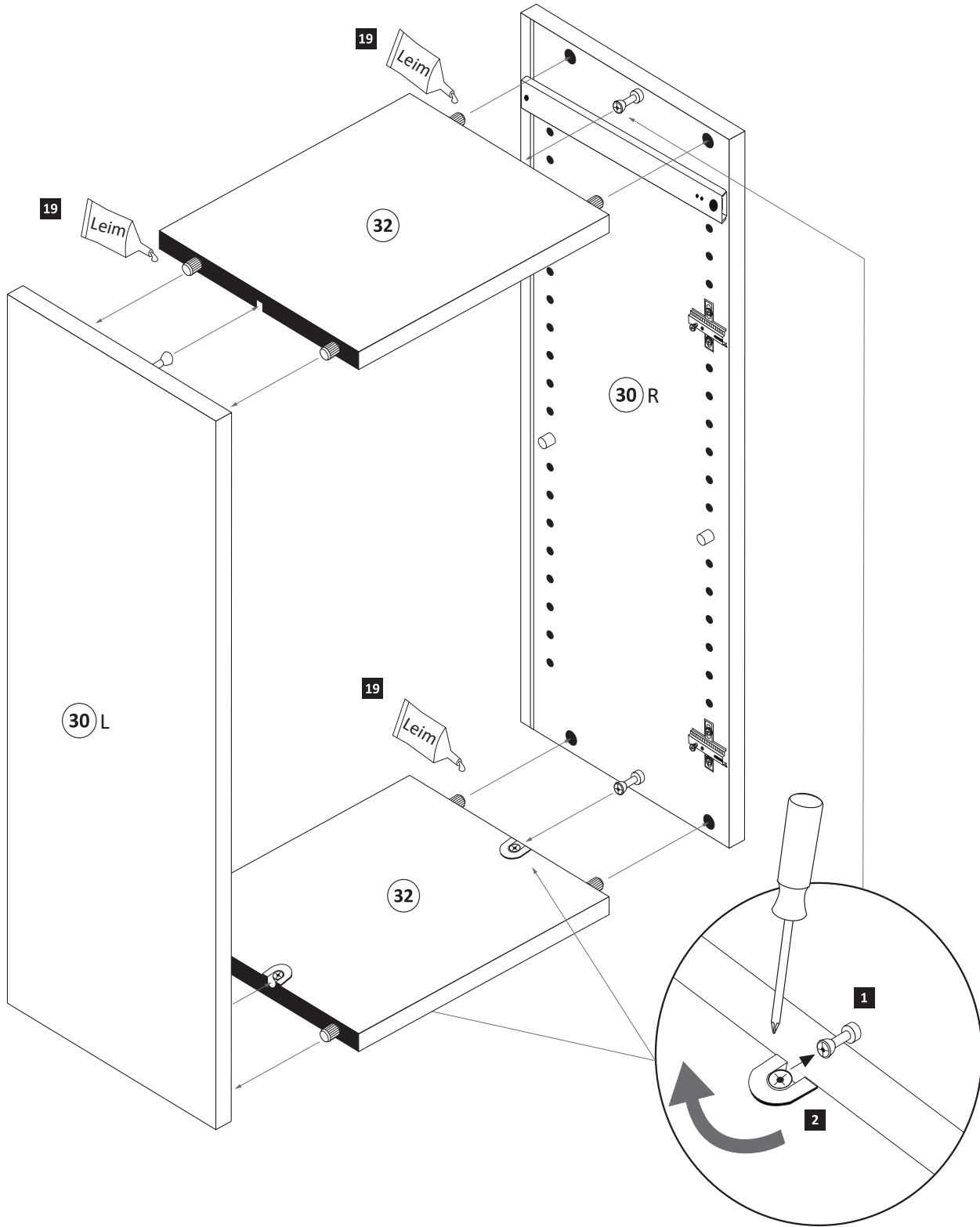
Bitte beachten!
In dieser Aufbauanleitung ist die Tür rechts angeschlagen.
Soll die Tür rechts angeschlagen werden, müssen die Kreuzmontageplatten **4** auf das rechte Seitenteil **30 L** montiert werden.

2

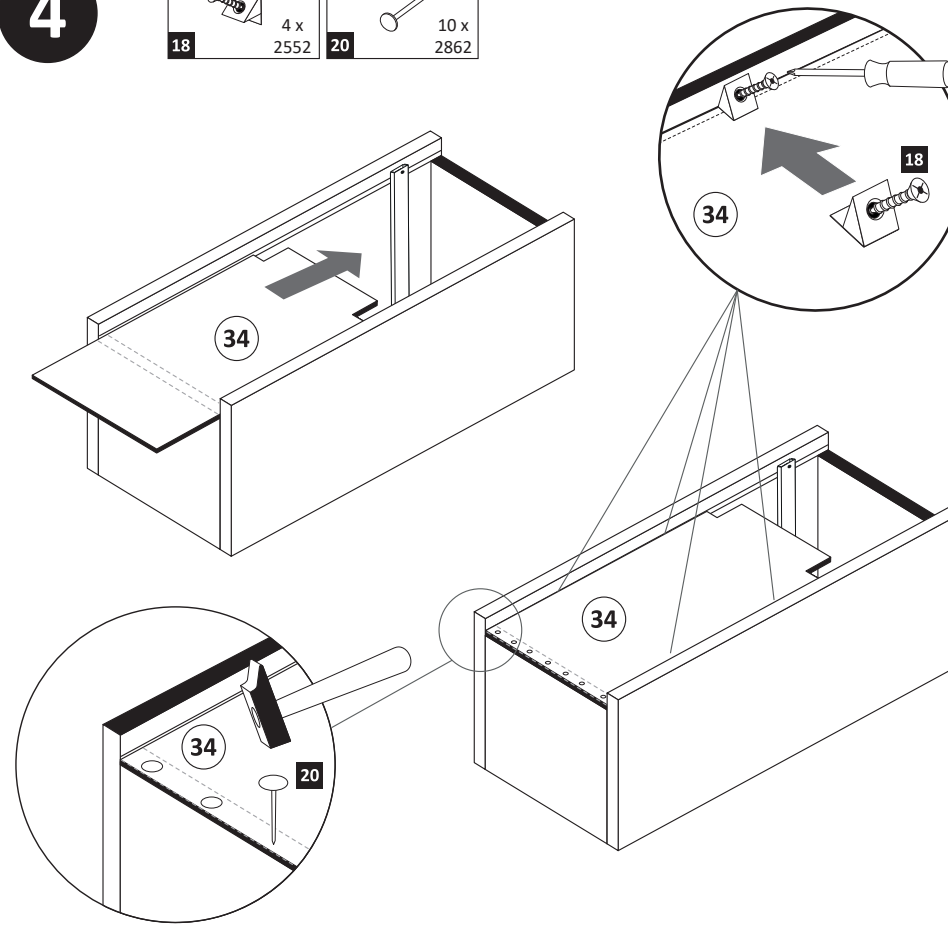




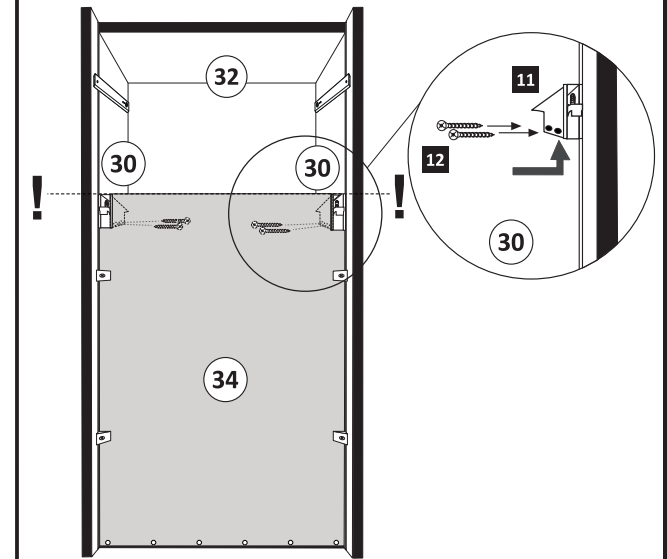
19		1 x
		2863
20 min.	D	Leim
	GB	Glue
	NL	Lijm
	PL	Klej
	TR	Tutkal
F	Colle	
I	Colla	



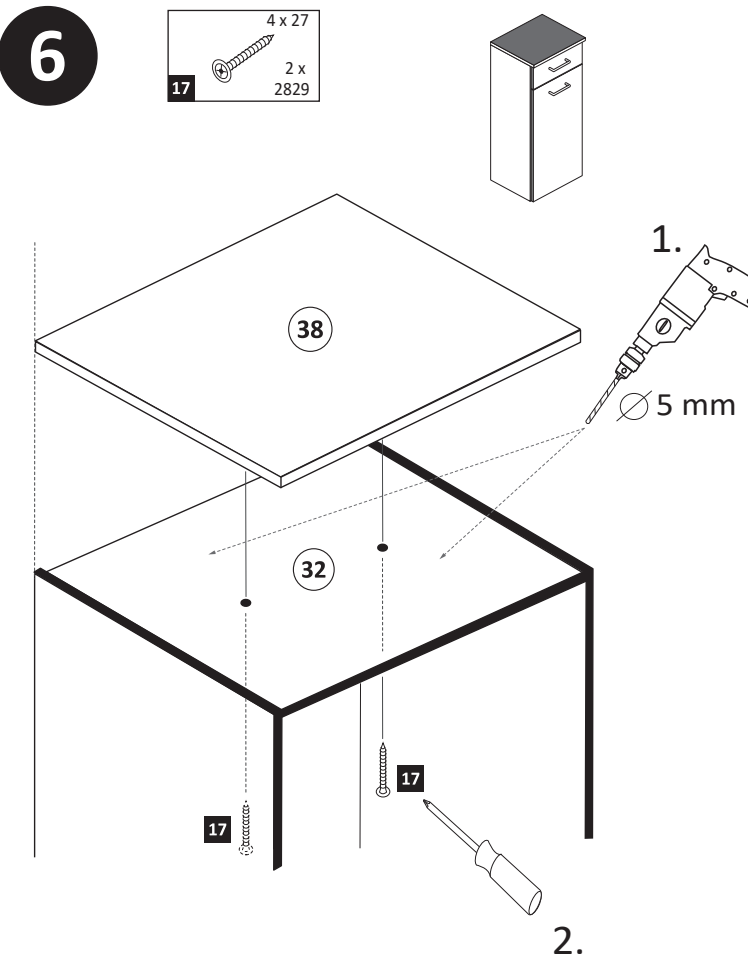
18		4 x
		2552
20		10 x
		2862



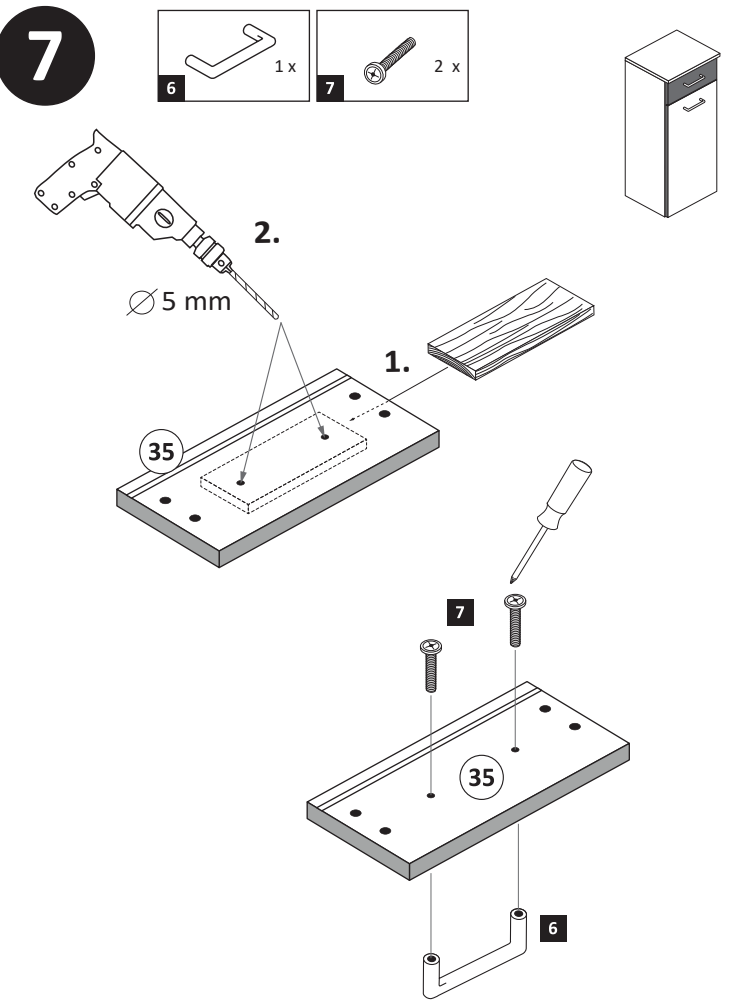
11		2 x
		2843
12		4 x 30
		4 x 2812



17		4 x 27
		2 x 2829



6		1 x
7		2 x



8

8	2 x 2865	19	1 x 2863
---	----------	----	----------

1. **Leim** 19

2.

9

16	M4 x 9	2 x 2835
----	--------	----------

10

3	2 x 1503	5	3,5 x 15	4 x 2804	8	2 x 2865
---	----------	---	----------	----------	---	----------

1.

2. $\varnothing 5\text{ mm}$

ACHTUNG!
Montagebeispiel Rechtsanschlag
Bei Linksanschlag andere
Griffbohrungen durch bohren!

11

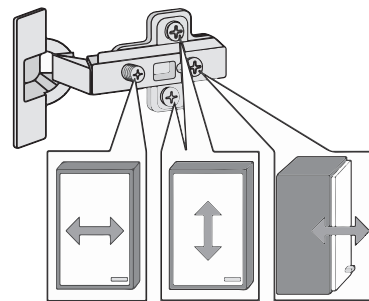
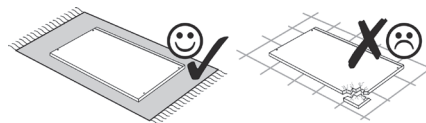
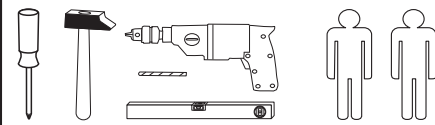
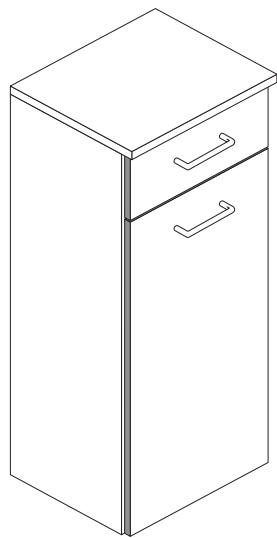
6	1 x	7	2 x	22	5mm	2 x 2855
---	-----	---	-----	----	-----	----------

12

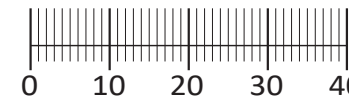
9	5,8 x 55	2 x 2840	10	8 x 30	2 x 2842
---	----------	----------	----	--------	----------



88116.518



1 4 x 2802	2 4 x 2801	3 2 x 1503	4 2 x 1611	5 3,5 x 15 4 x 2804
6 2 x	7 4 x	8 4 x 2865	9 5,8 x 55 2 x 2840	10 8 x 30 2 x 2842
11 2 x 2843	12 4 x 30 4 x 2812	13 8 x 30 8 x 2861	14 2 x 5254	15 6,3 x 11 4 x 2815
16 M4 x 9 2 x 2835	17 4 x 27 2 x 2829	18 4 x 2552	19 Leim 1 x 2863	20 10 x 2862
21 5/5 x 16 4 x 2821	22 5mm 2 x 2855			



Das beigegefügte Wandbefestigungsmaterial (Dübel und Schrauben) eignet sich nur für festes Mauerwerk (z.B.: Beton- oder Ziegelwände). Für andere Wandaufbauten sind eventuell Spezialdübel und andere Schrauben notwendig. Ziehen Sie gegebenenfalls eine Fachkraft zu Rate.

De begeleidende wandmontage hardware (pluggen en schroeven) is alleen geschikt voor massief metselwerk (bijvoorbeeld beton of bakstenen muren). Voor andere muur structuren zijn eventueel bijzondere ankerbouten en andere noodzakelijke. Draai indien nodig, een deskundige.

Приложенный материал для крепления к стене (дюбели и винты) пригоден только для жестких кладок (например, бетонные или кирпичные стены). Для других настенных конструкций необходимы смотря по обстоятельствам специальные дюбели и другие винты. При необходимости проконсультируйтесь у специалиста.

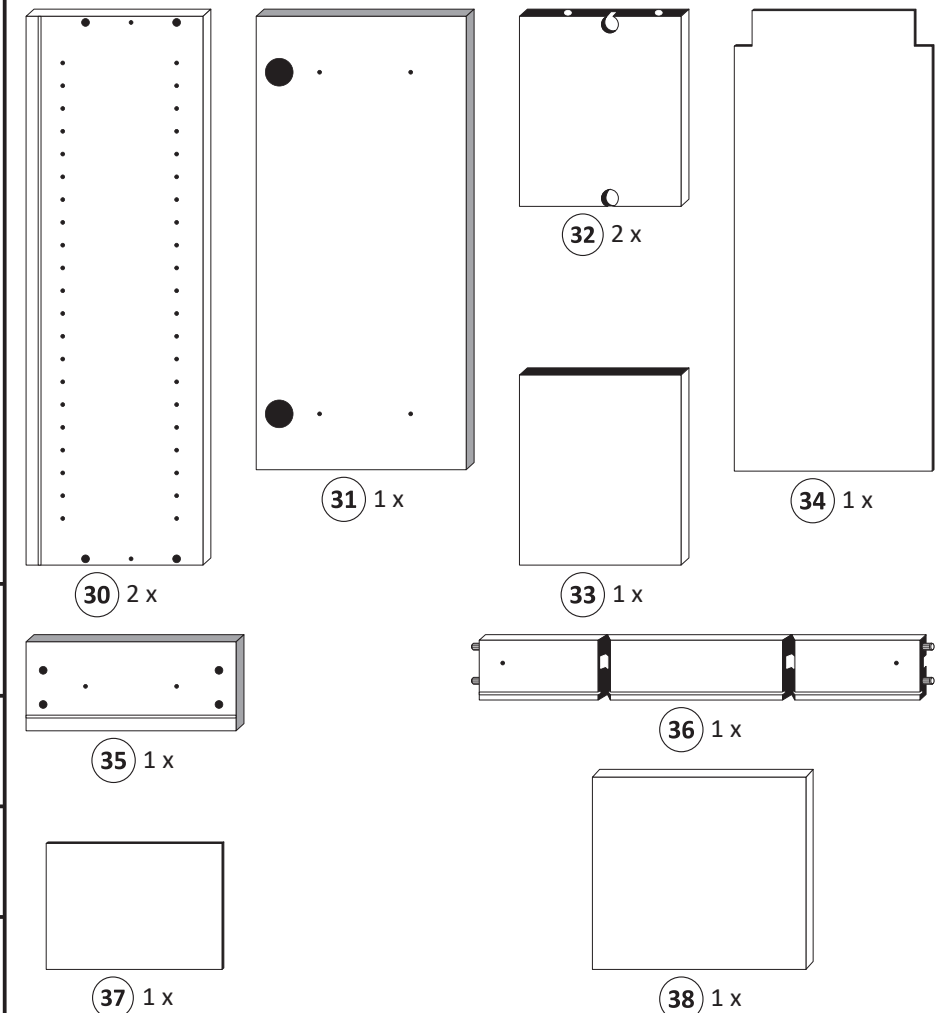
Le mur d'accompagnement matériel de montage (chevilles et les vis) ne convient que pour la maçonnerie solide (par exemple en béton ou des murs de briques). Pour les structures de mur d'autres sont peut-être spéciale boulons d'ancrage et d'autres nécessaires. Serrer le cas échéant, un expert.

Załączony materiał do mocowania do ściany (kolki rozprężne i wkręty) nadaje się tylko do ścian murowanych (np. z betonu lub cegiel). Do ścian wykonanych w innych technologiach konieczne być mogą specjalne kolki rozprężne i inne wkręty. W razie potrzeby skorzystaj z fachowej pomocy

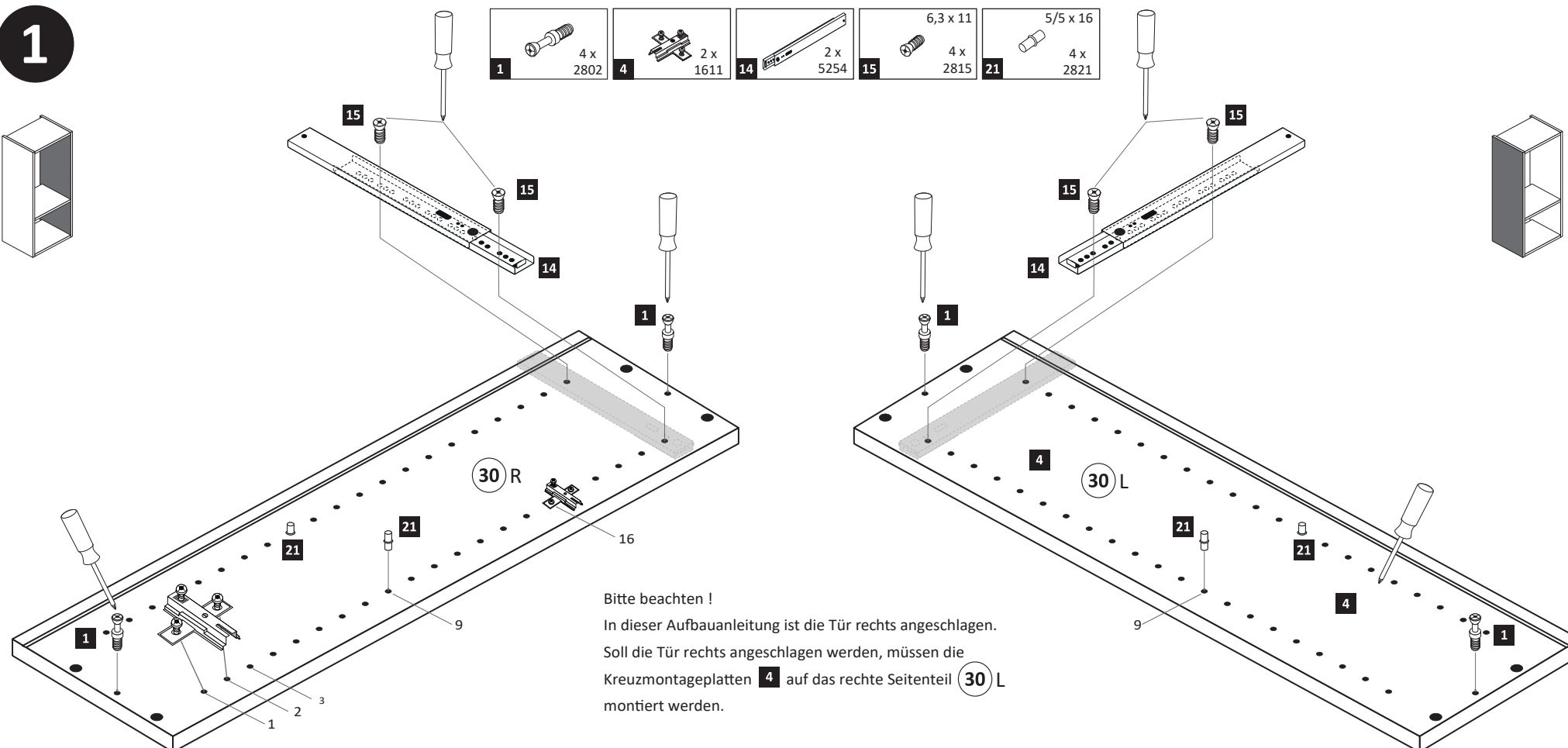
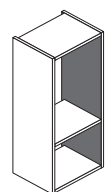
Il muro di accompagnamento hardware di montaggio (tasselli e viti) è'e adatto solo per muratura piena (ad esempio calcestruzzo o muratura). Per le altre strutture murarie sono forse speciali bulloni di ancoraggio e necessari di altri. Serrare se necessario, un esperto.

The accompanying wall mounting hardware (anchors and screws) is suitable only for solid masonry (eg concrete or brick walls). For other wall structures are possibly special anchor bolts and other necessary. Tighten if necessary, an expert.

Ekteki duvara sabit montaj malzemeleri (dübel ve vidalar), sadece sağlam duvarlar için (örnek: beton veya tuğla) elverişlidir. Başka duvarlar için özel dübeller ve farklı vidalar gerekebilir. Gerektiğinde bir uzmana danışınız.

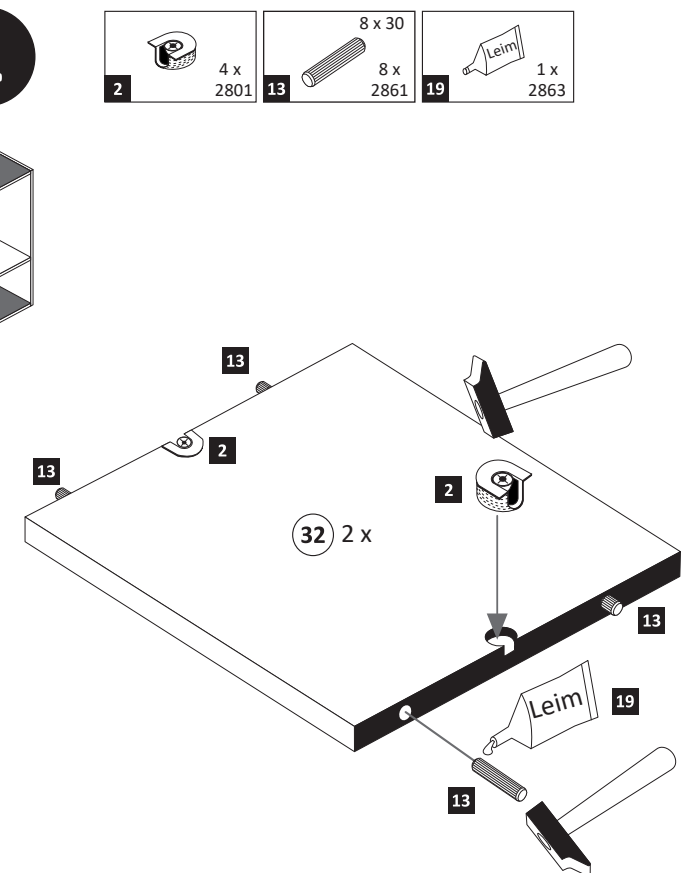
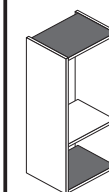


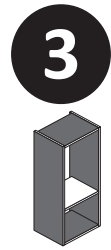
1



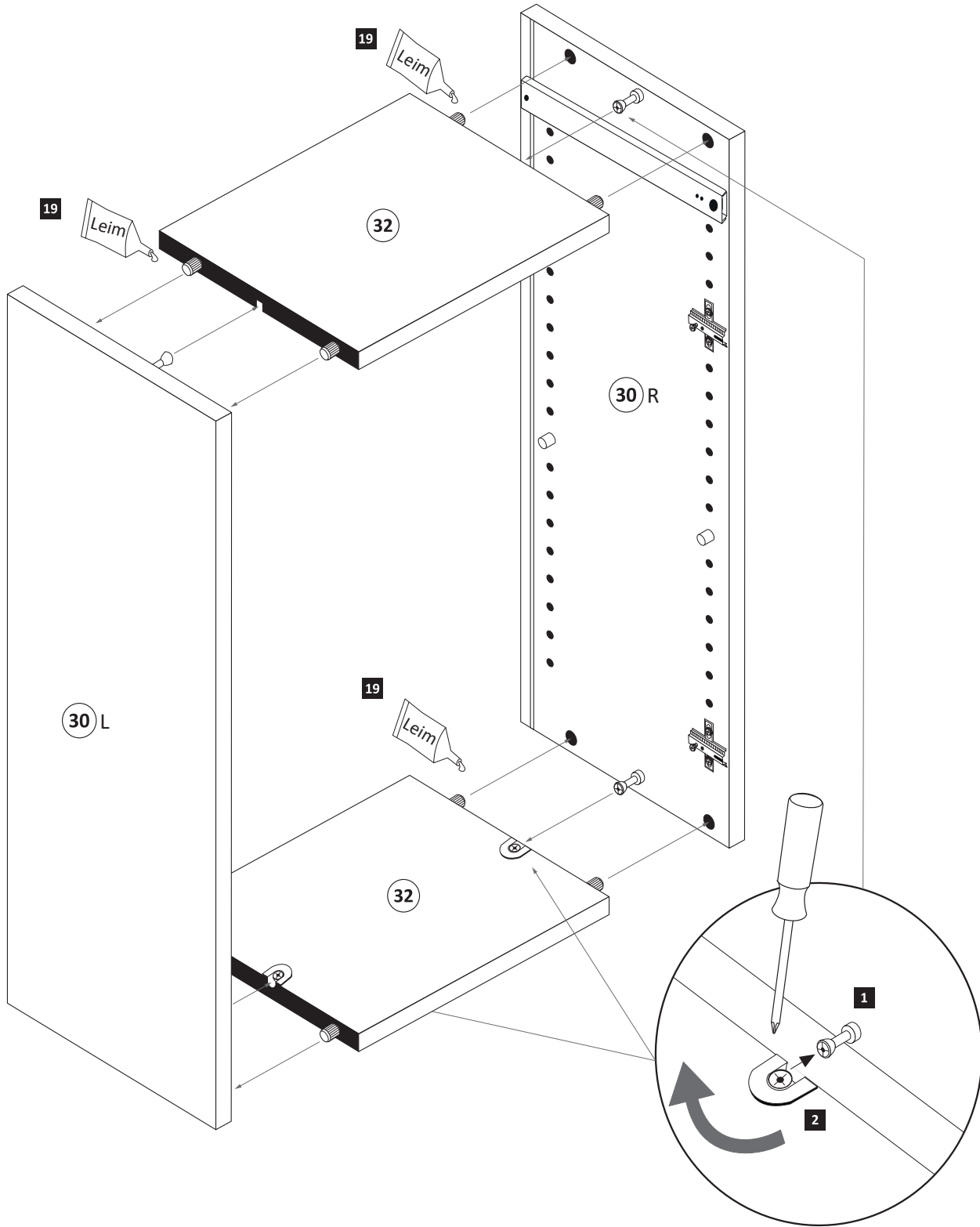
Bitte beachten!
In dieser Aufbauanleitung ist die Tür rechts angeschlagen.
Soll die Tür rechts angeschlagen werden, müssen die Kreuzmontageplatten **4** auf das rechte Seitenteil **30 L** montiert werden.

2

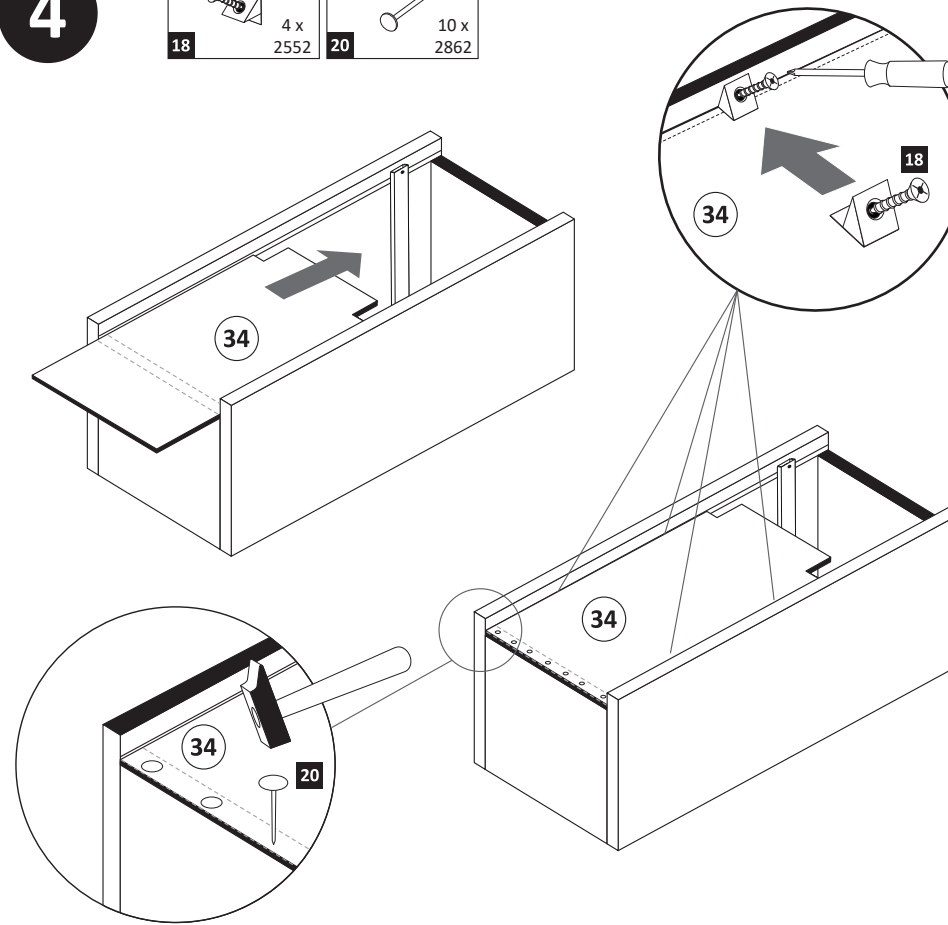




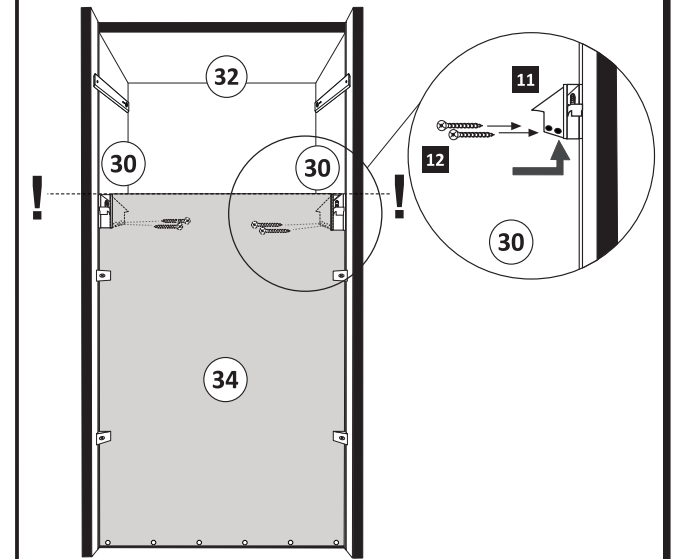
19		1 x
		2863
20 min.	D	Leim
	GB	Glue
	NL	Lijm
	PL	Klej
	TR	Tutkal
F	Colle	
I	Colla	



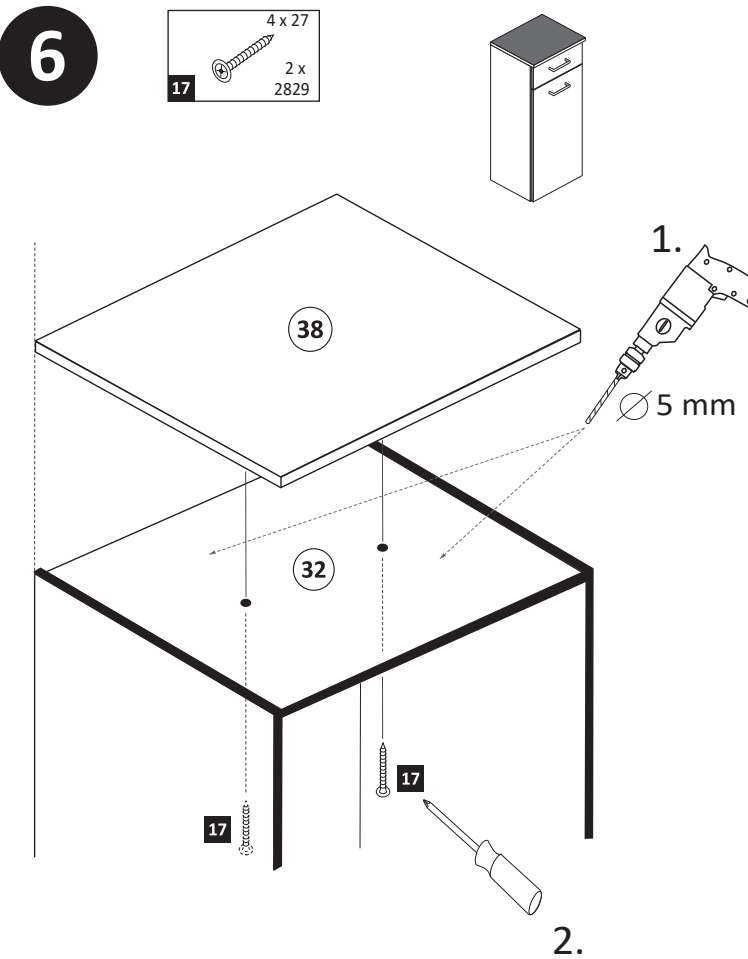
18		4 x
		2552
20		10 x
		2862



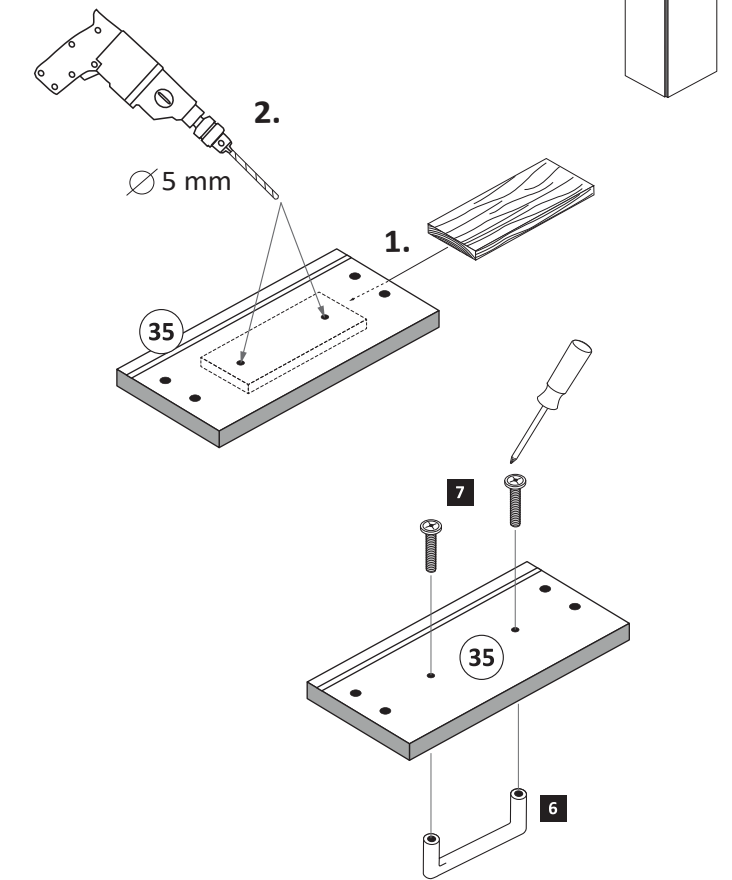
11		2 x
		2843
12		4 x 30
		2812



17		4 x 27
		2829

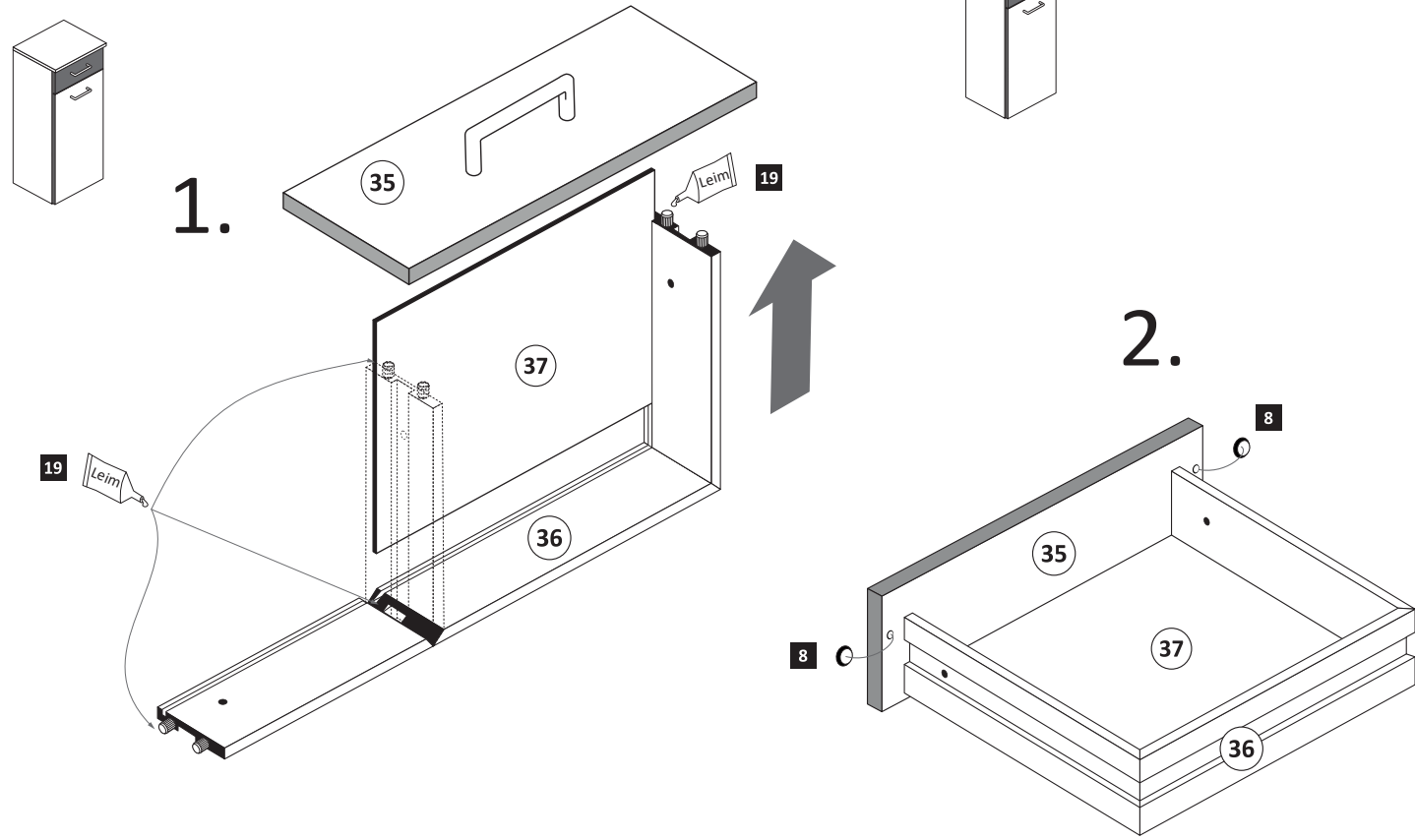


6		1 x
		2843
7		2 x
		2812



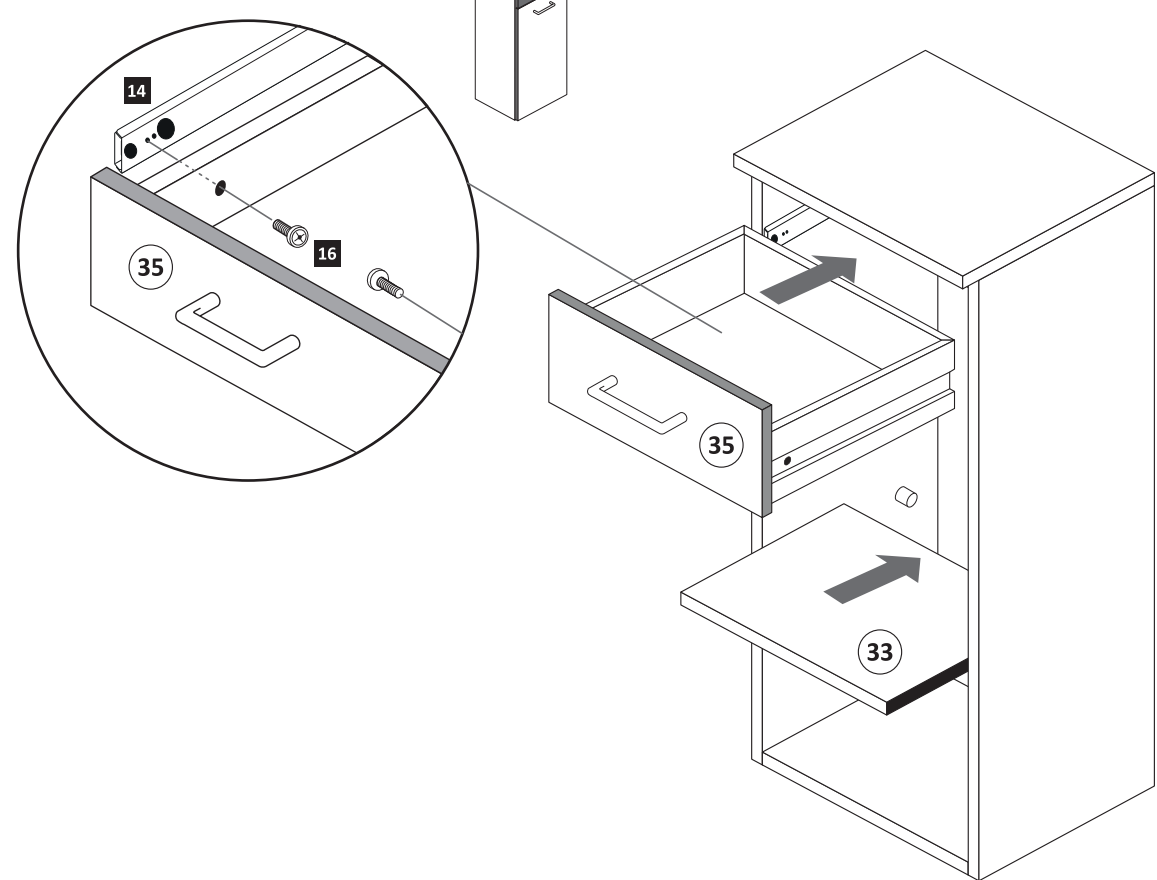
8

- 8 2 x 2865
- 19 1 x 2863



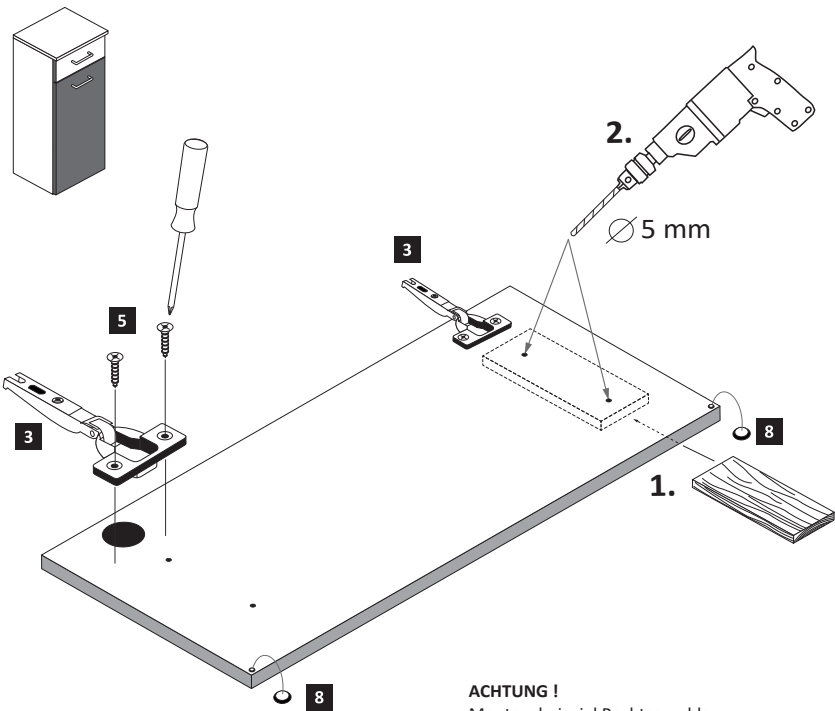
9

- 16 M4 x 9 2 x 2835



10

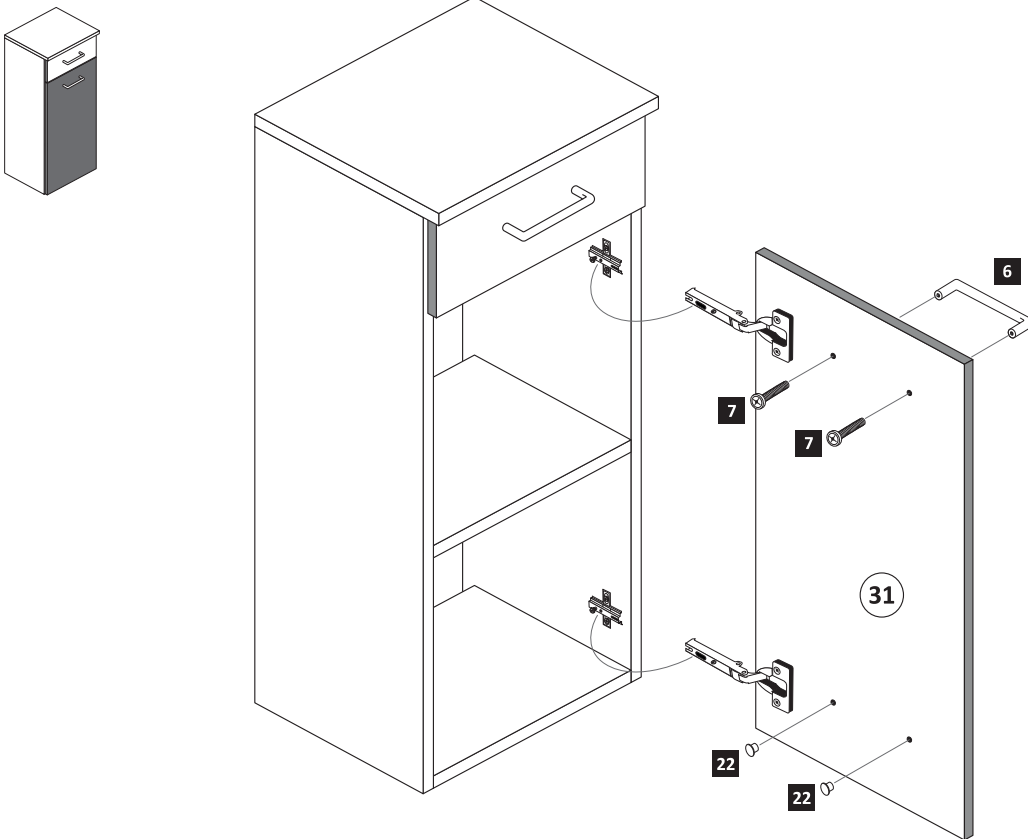
- 3 2 x 1503
- 5 3,5 x 15 4 x 2804
- 8 2 x 2865



ACHTUNG!
Montagebeispiel Rechtsanschlag
Bei Linksanschlag andere
Griffbohrungen durch bohren!

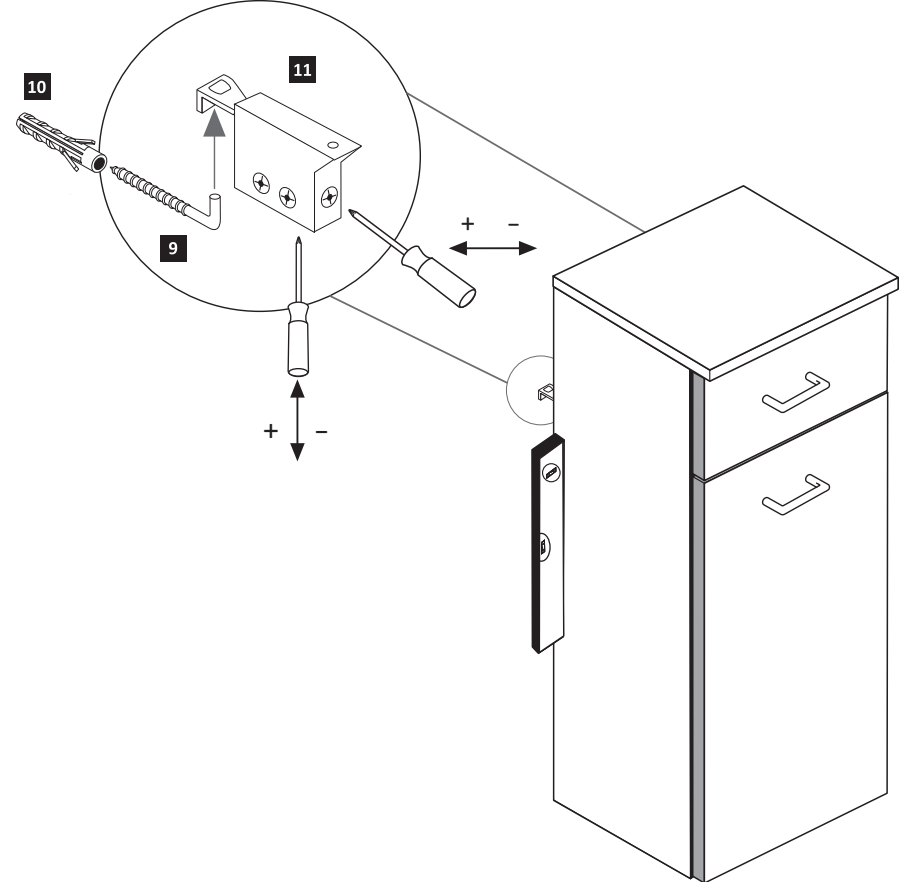
11

- 6 1 x
- 7 2 x
- 22 5mm 2 x 2855



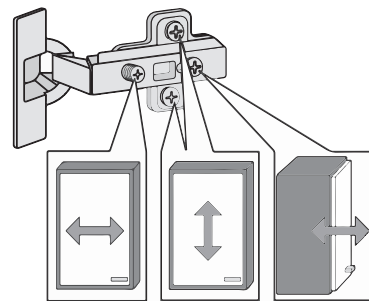
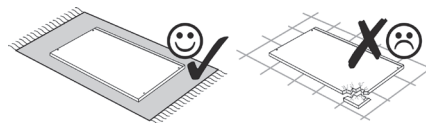
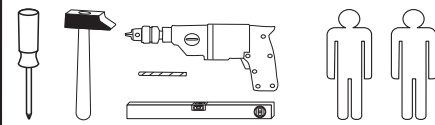
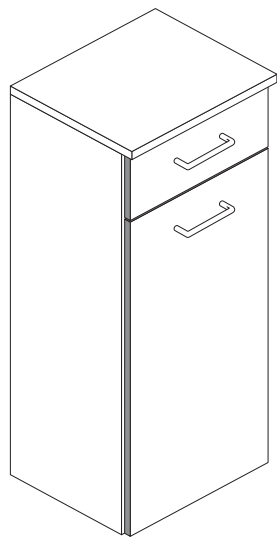
12

- 9 5,8 x 55 2 x 2840
- 10 8 x 30 2 x 2842

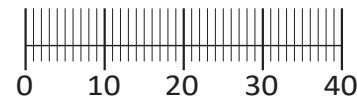




88116.518



1 4 x 2802	2 4 x 2801	3 2 x 1503	4 2 x 1611	5 3,5 x 15 4 x 2804
6 2 x	7 4 x	8 4 x 2865	9 5,8 x 55 2 x 2840	10 8 x 30 2 x 2842
11 2 x 2843	12 4 x 30 4 x 2812	13 8 x 30 8 x 2861	14 2 x 5254	15 6,3 x 11 4 x 2815
16 M4 x 9 2 x 2835	17 4 x 27 2 x 2829	18 4 x 2552	19 Leim 1 x 2863	20 10 x 2862
21 5/5 x 16 4 x 2821	22 5mm 2 x 2855			



Das beigegefügte Wandbefestigungsmaterial (Dübel und Schrauben) eignet sich nur für festes Mauerwerk (z.B.: Beton- oder Ziegelwände). Für andere Wandaufbauten sind eventuell Spezialdübel und andere Schrauben notwendig. Ziehen Sie gegebenenfalls eine Fachkraft zu Rate.

Приложенный материал для крепления к стене (дюбели и винты) пригоден только для жестких кладок (например, бетонные или кирпичные стены). Для других настенных конструкций необходимы смотря по обстоятельствам специальные дюбели и другие винты. При необходимости проконсультируйтесь у специалиста.

Załączony materiał do mocowania do ściany (kolki rozprężne i wkręty) nadaje się tylko do ścian murowanych (np. z betonu lub cegiel). Do ścian wykonanych w innych technologiach konieczne być mogą specjalne kolki rozprężne i inne wkręty. W razie potrzeby skorzystaj z fachowej pomocy

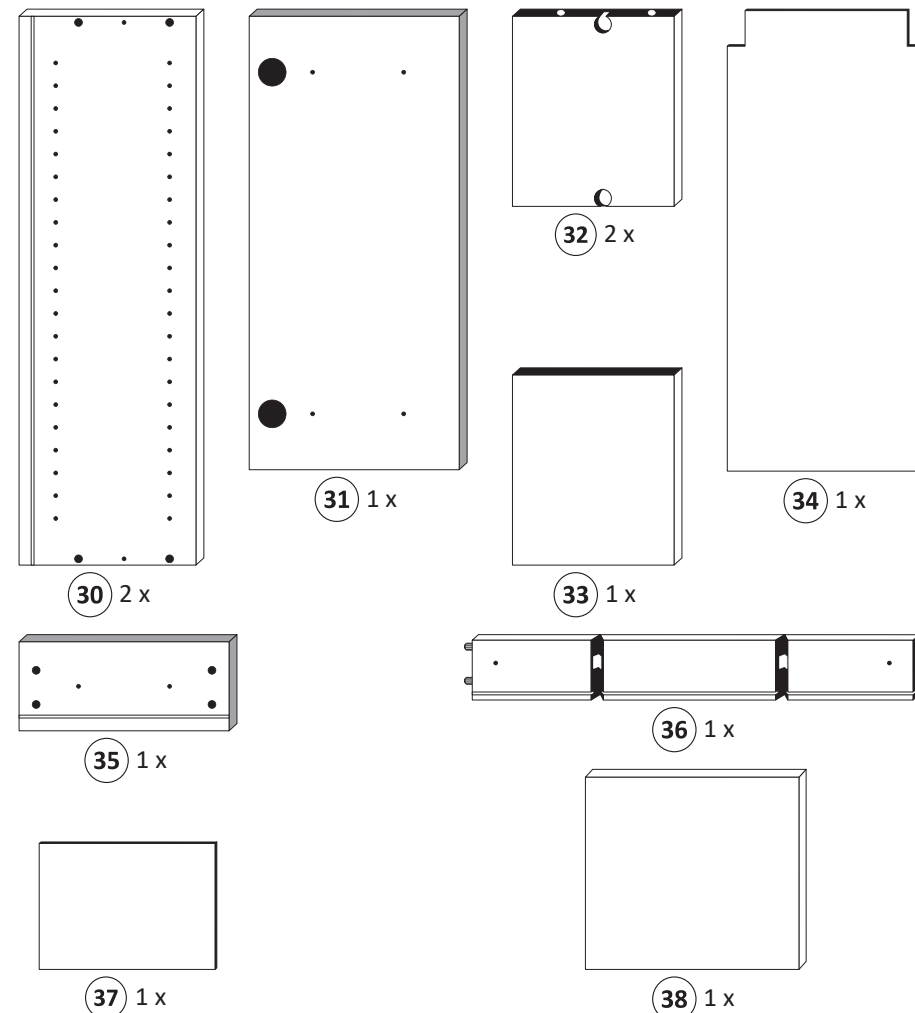
The accompanying wall mounting hardware (anchors and screws) is suitable only for solid masonry (eg concrete or brick walls). For other wall structures are possibly special anchor bolts and other necessary. Tighten if necessary, an expert.

De begeleidende wandmontage hardware (pluggen en schroeven) is alleen geschikt voor massief metselwerk (bijvoorbeeld beton of bakstenen muren). Voor andere muur structuren zijn eventueel bijzondere ankerbouten en andere noodzakelijke. Draai indien nodig, een deskundige.

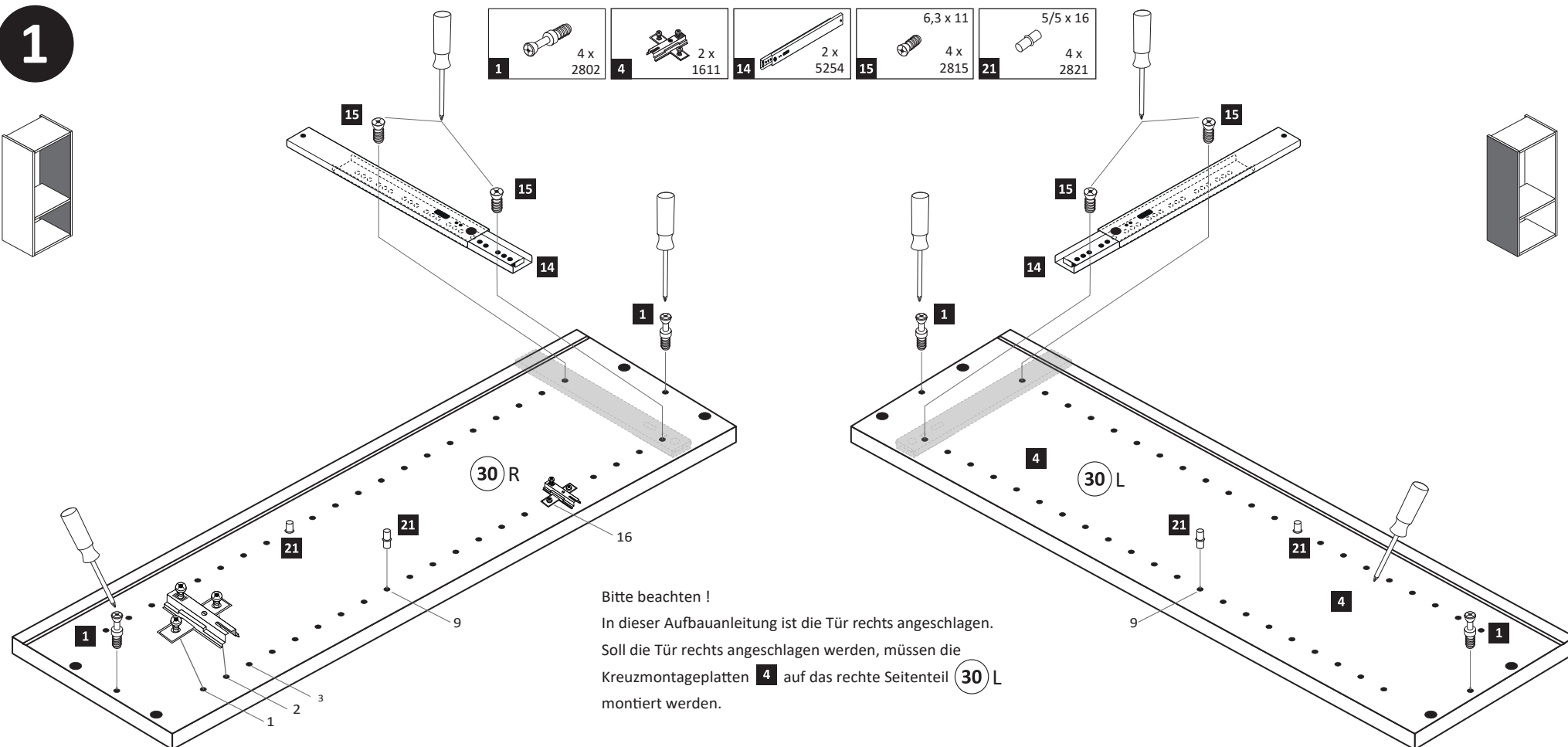
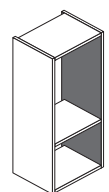
Le mur d'accompagnement matériel de montage (chevilles et les vis) ne convient que pour la maçonnerie solide (par exemple en béton ou des murs de briques). Pour les structures de mur d'autres sont peut-être spéciale boulons d'ancrage et d'autres nécessaires. Serrer le cas échéant, un expert.

Il muro di accompagnamento hardware di montaggio (tasselli e viti) è'e adatto solo per muratura piena (ad esempio calcestruzzo o muratura). Per le altre strutture murarie sono forse speciali bulloni di ancoraggio e necessari di altri. Serrare se necessario, un esperto.

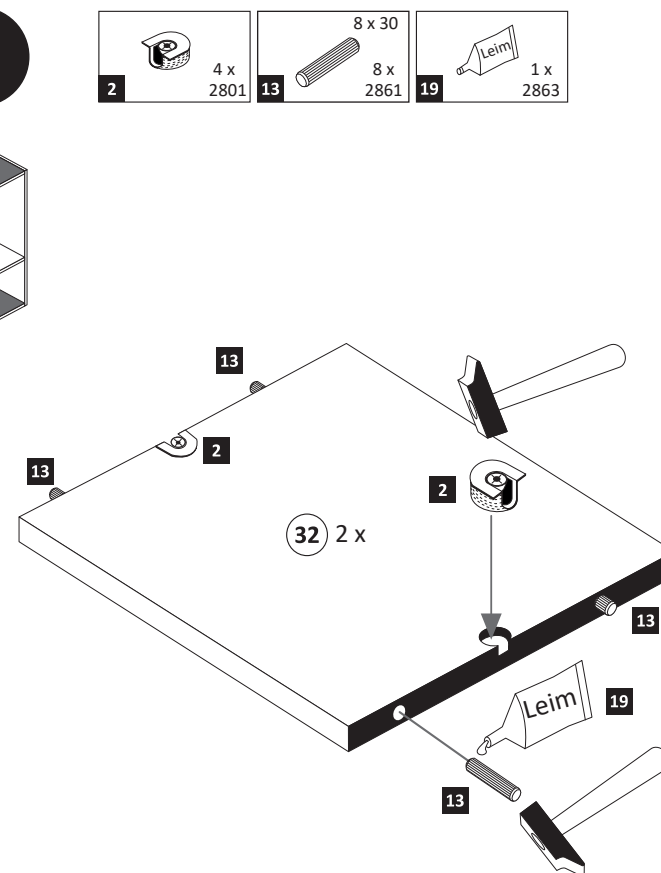
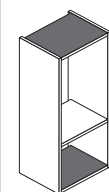
Ekteki duvara sabit montaj malzemeleri (dübel ve vidalar), sadece sağlam duvarlar için (örnek: beton veya tuğla) elverişlidir. Başka duvarlar için özel dübeller ve farklı vidalar gerekebilir. Gerektiğinde bir uzmana danışınız.





1

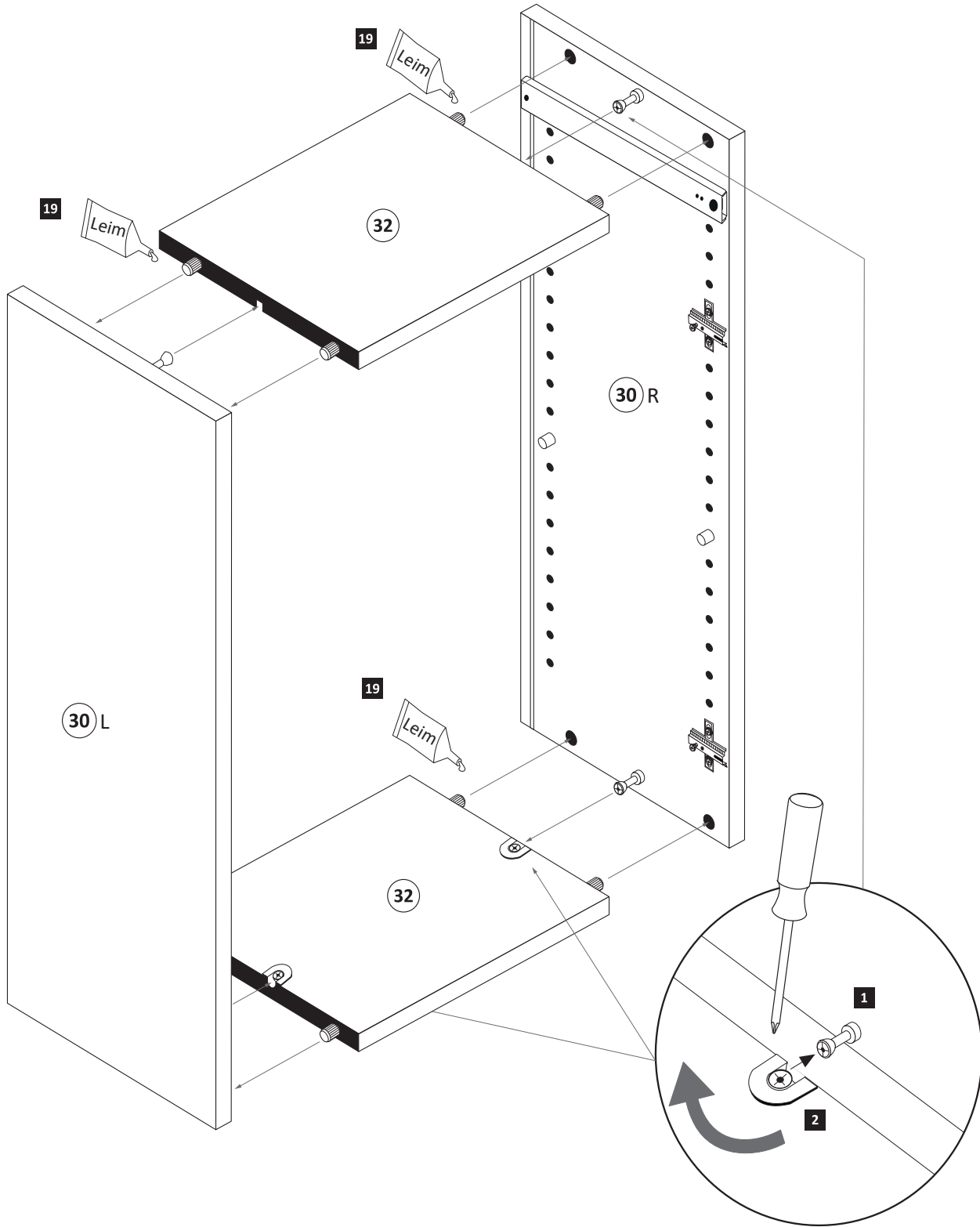


2


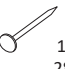


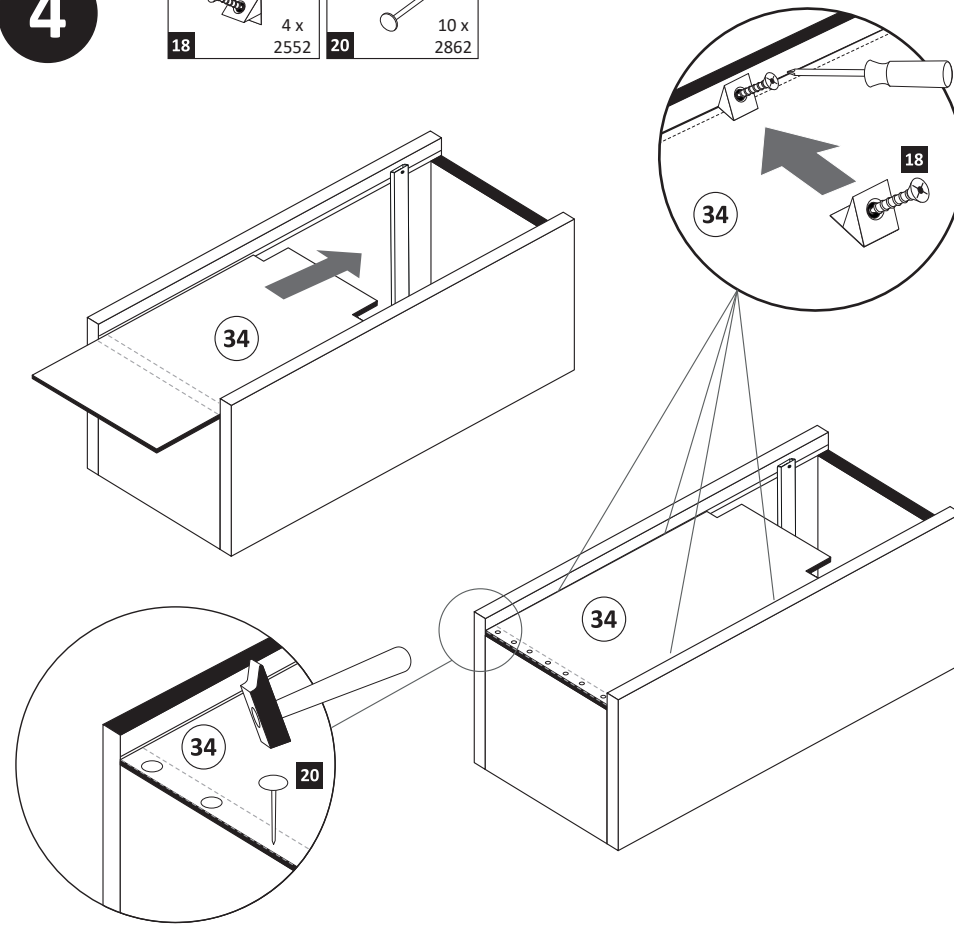
3

	19		1 x 2863
20 min.		D Leim GB Glue NL Lijm PL Klej TR Tutkal F Colle I Colla	



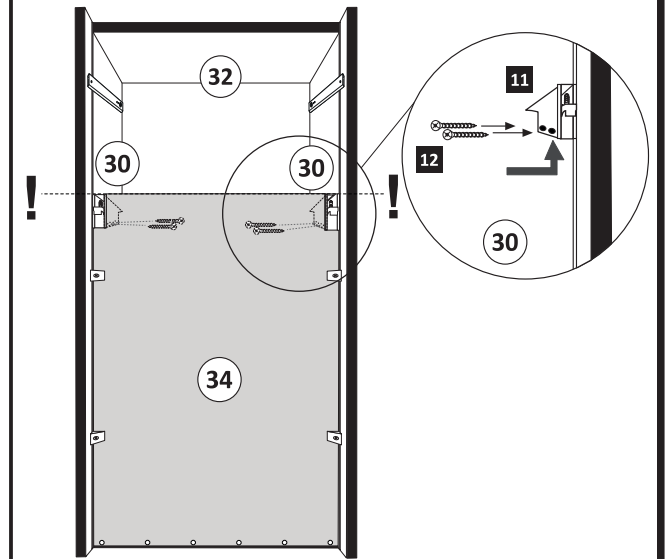
4

	18	4 x 2552		10 x 2862
---	-----------	-------------	---	--------------




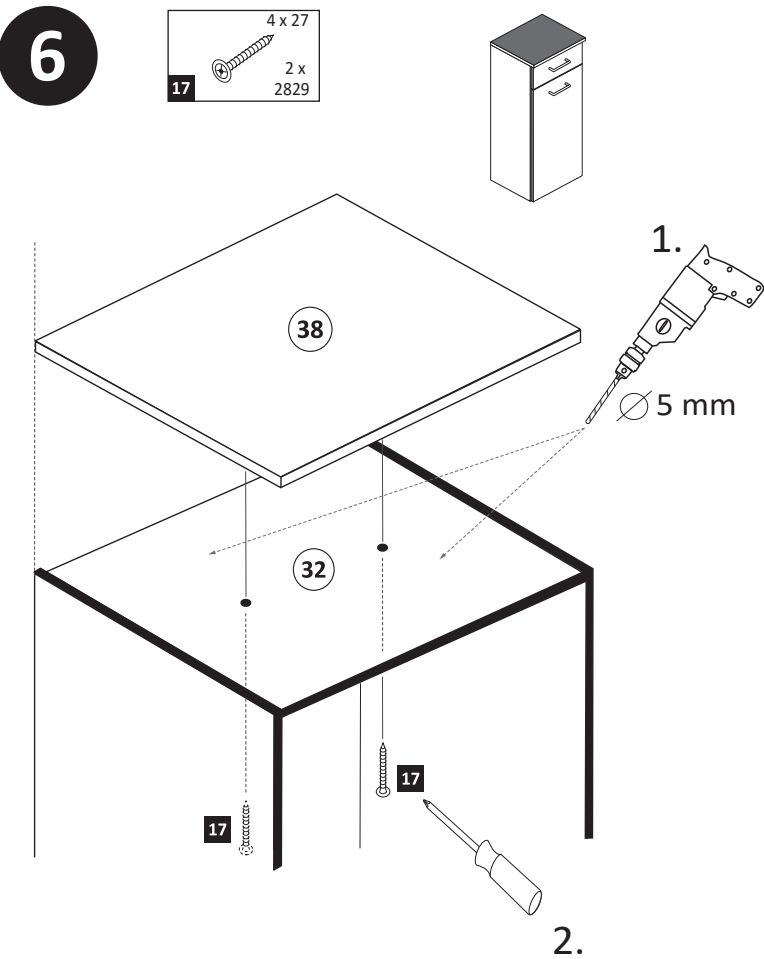
5

	11	2 x 2843		4 x 2812
---	-----------	-------------	---	-------------

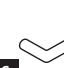



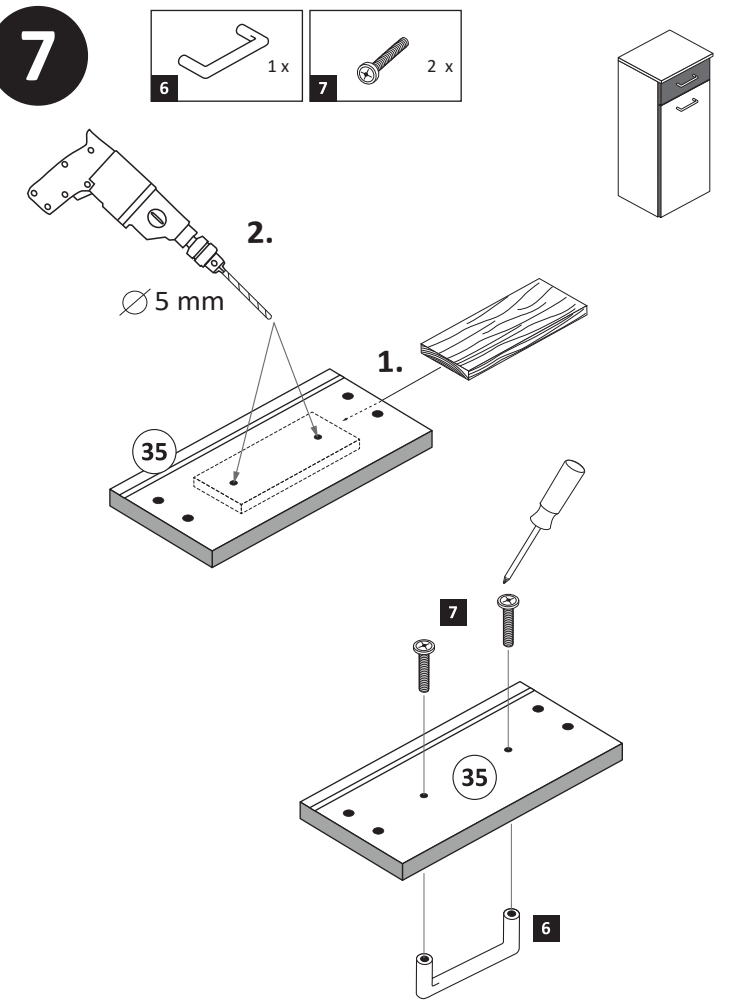
6

	17	4 x 27 2 x 2829
---	-----------	-----------------------



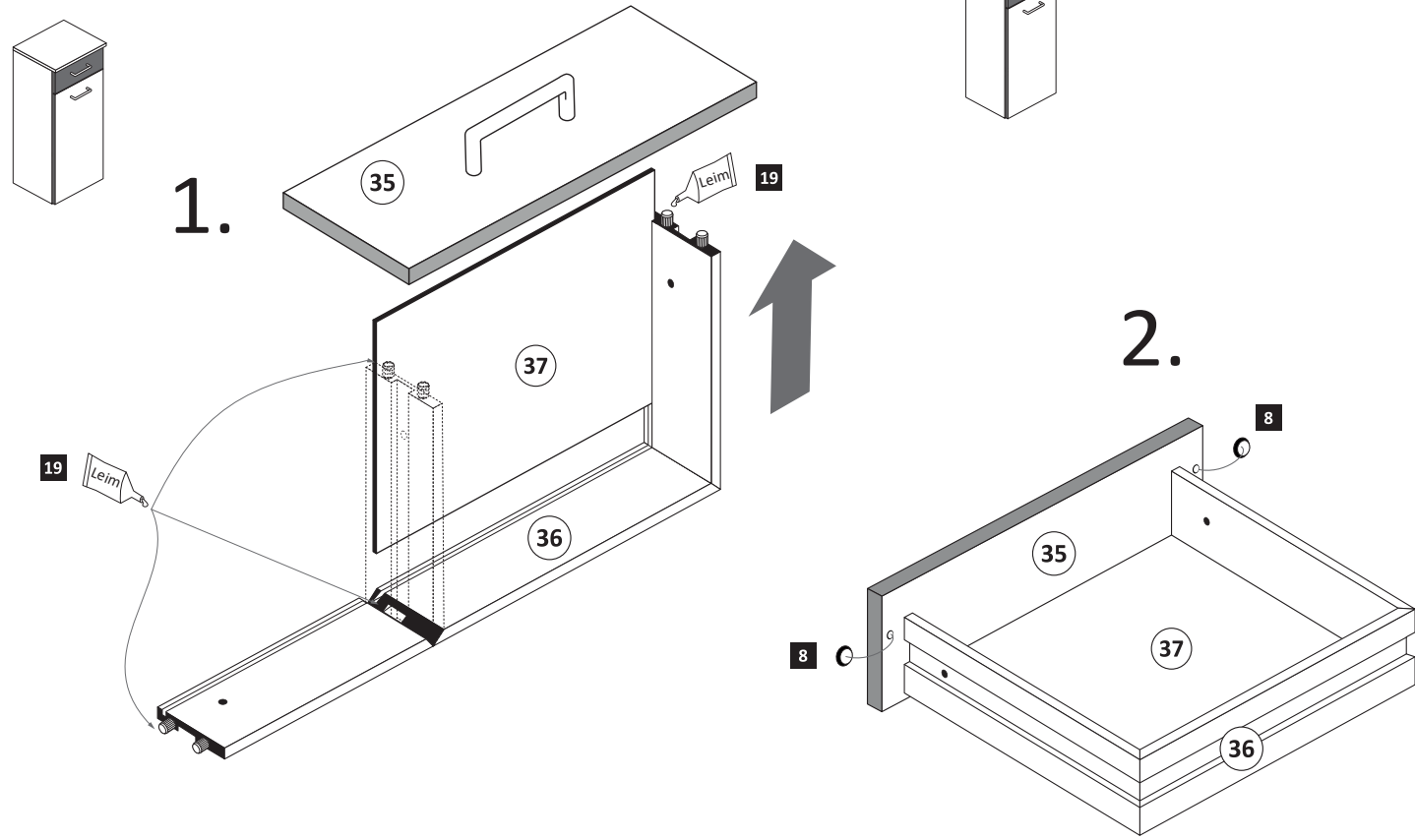
7

	6	1 x		7	2 x
---	----------	-----	---	----------	-----



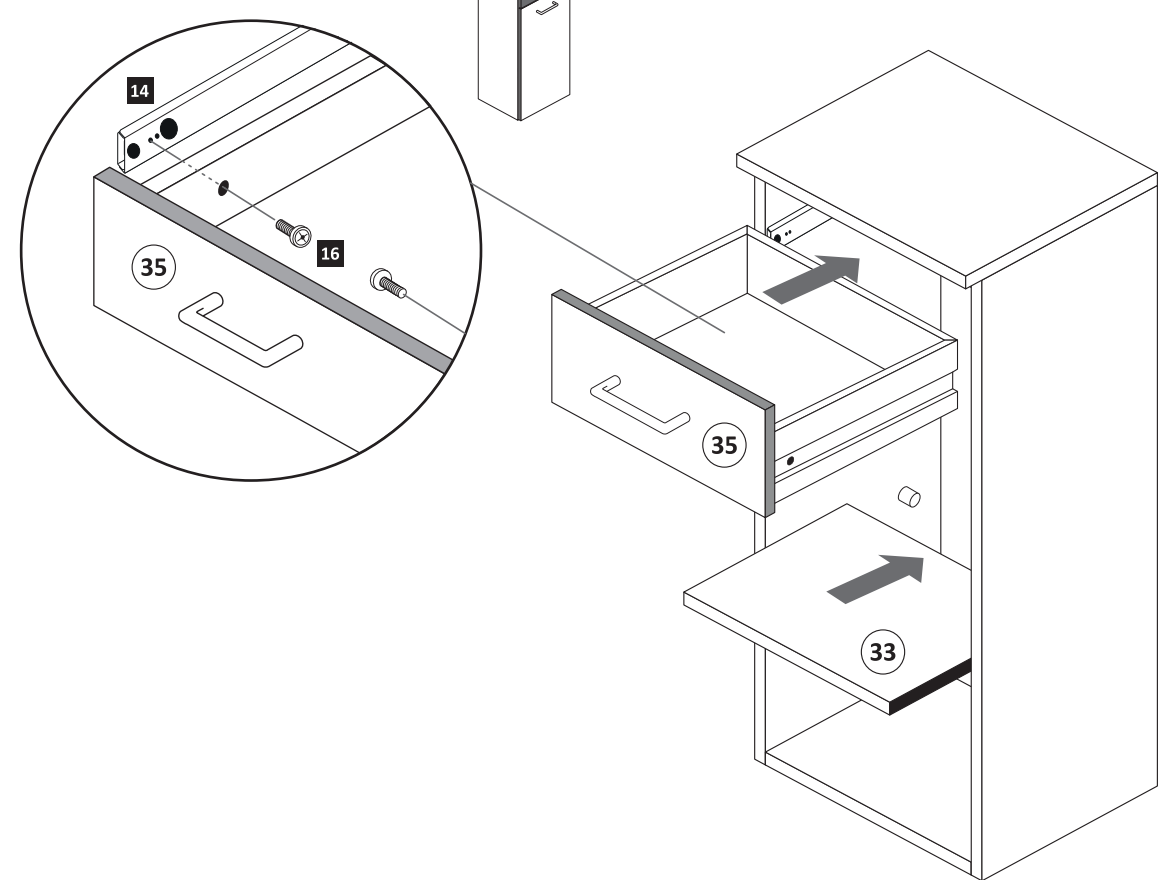
8

- 8 2 x 2865
- 19 1 x 2863



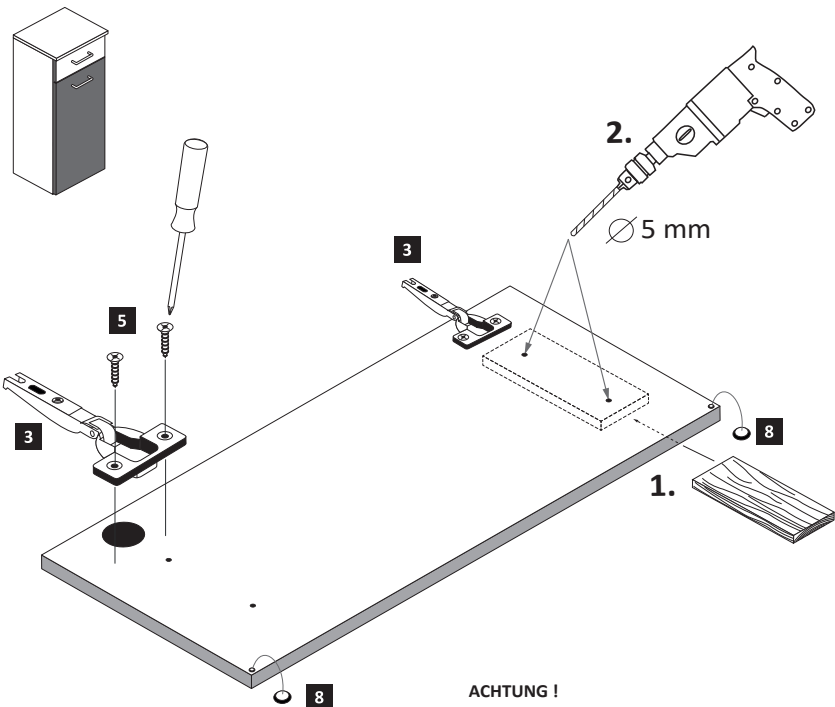
9

- 16 M4 x 9 2 x 2835



10

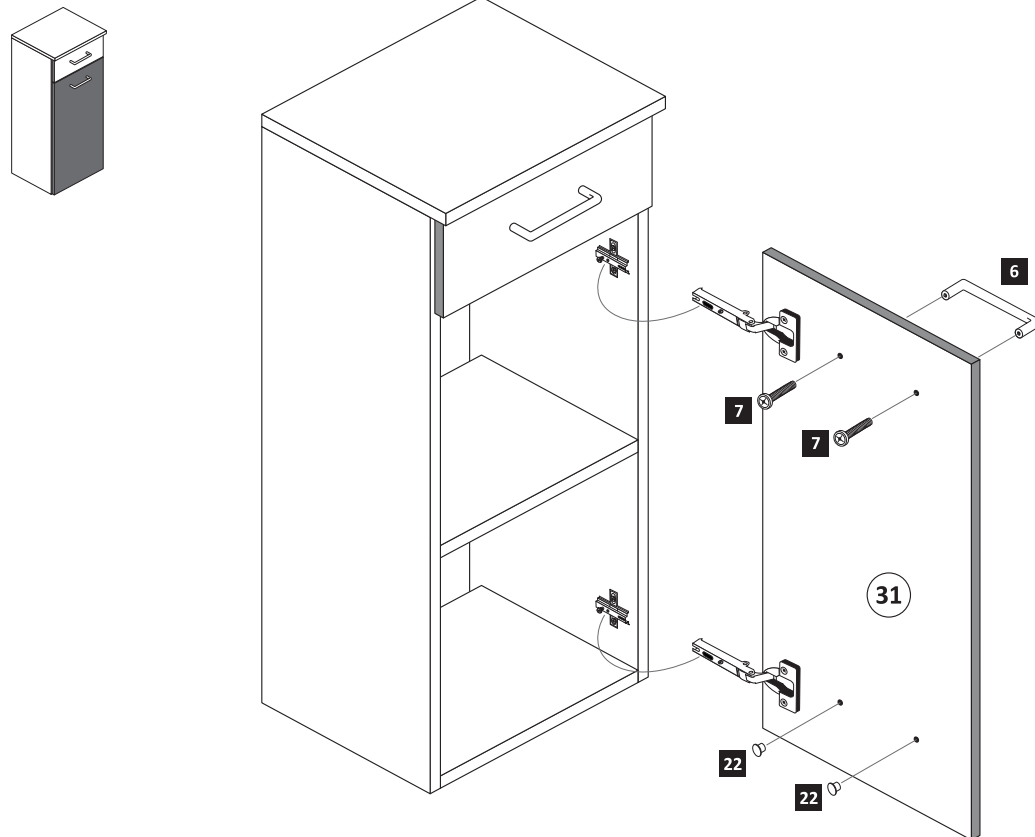
- 3 2 x 1503
- 5 3,5 x 15 4 x 2804
- 8 2 x 2865



ACHTUNG!
Montagebeispiel Rechtsanschlag
Bei Linksanschlag andere
Griffbohrungen durch bohren!

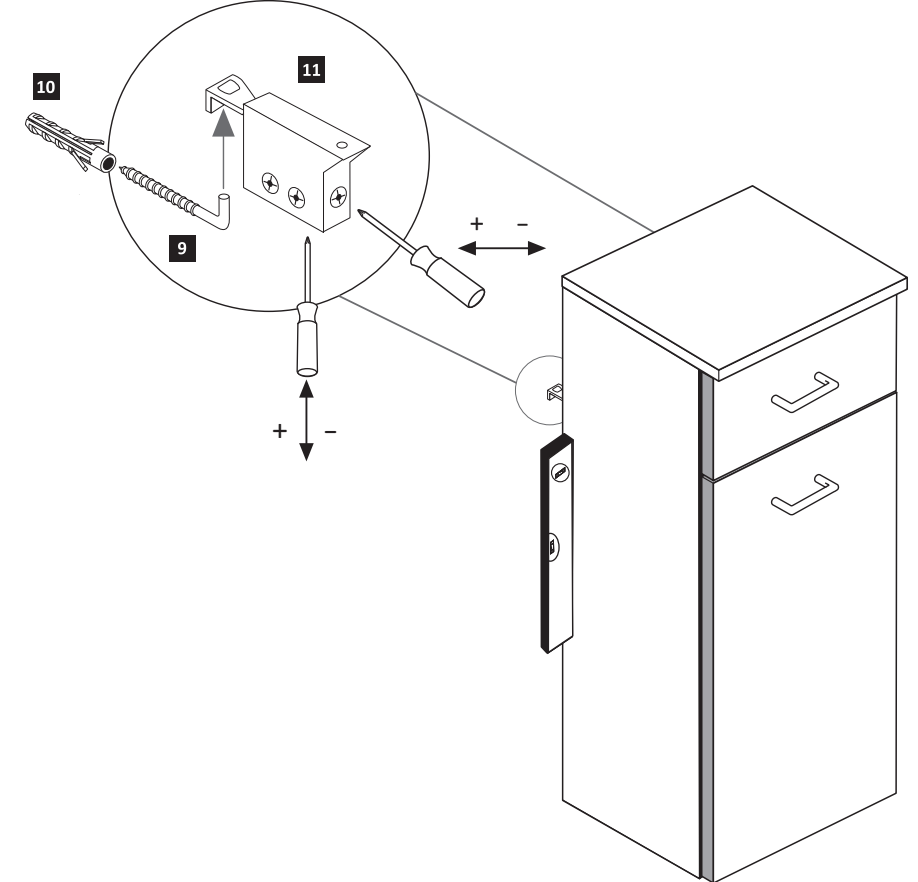
11

- 6 1 x
- 7 2 x
- 22 5mm 2 x 2855



12

- 9 5,8 x 55 2 x 2840
- 10 8 x 30 2 x 2842



**D****Wichtige Pflegehinweise**

Bitte beachten Sie die wichtigen Pflegehinweise auf unserer Internetseite

www.till-hilft.de

Pflegehinweise

**PL****Ważne instrukcje dotyczące pielęgnacji**

Zwróć uwagę na ważną instrukcję dotyczącą pielęgnacji na naszej stronie internetowej

www.till-hilft.de

Pflegehinweise

**GB****Important care instructions**

Please note the important care instructions on our website

www.till-hilft.de

Pflegehinweise

**SK****Dôležité pokyny na starostlivosť**

Dbajte na dôležité pokyny týkajúce sa starostlivosti na našich webových stránkach

www.till-hilft.de

Pflegehinweise

**FR****Instructions d'entretien importantes**

S'il vous plaît noter les instructions de soins importants sur notre site Web

www.till-hilft.de

Pflegehinweise

**HU****Fontos kezelési utasítások**

Kérjük, vegye figyelembe a honlapunkon található fontos kezelési útmutatót

www.till-hilft.de

Pflegehinweise

**IT****Importanti istruzioni per la cura**

Si prega di notare le importanti istruzioni per la cura sul nostro sito web

www.till-hilft.de

Pflegehinweise

**RO****Instrucțiunile importante de îngrijire**

Rețineți instrucțiunile importante de îngrijire de pe site-ul nostru

www.till-hilft.de

Pflegehinweise

**NL****Belangrijke zorginstructies**

Let op de belangrijke zorginstructies op onze website

www.till-hilft.de

Pflegehinweise

**TR****Önemli bakım talimatları**

Lütfen web sitemizdeki önemli bakım talimatlarını dikkate alınız

www.till-hilft.de

Pflegehinweise

**CZ****Důležité pokyny pro péči**

Vezměte prosím na vědomí důležité pokyny pro péči na našich webových stránkách

www.till-hilft.de

Pflegehinweise

**RU****Важные инструкции по уходу**

Обратите внимание на важные инструкции по уходу на нашем веб-сайте

www.till-hilft.de

Pflegehinweise



**D****Wichtige Pflegehinweise**

Bitte beachten Sie die wichtigen Pflegehinweise auf unserer Internetseite

www.till-hilft.de

Pflegehinweise

**PL****Ważne instrukcje dotyczące pielęgnacji**

Zwróć uwagę na ważną instrukcję dotyczącą pielęgnacji na naszej stronie internetowej

www.till-hilft.de

Pflegehinweise

**GB****Important care instructions**

Please note the important care instructions on our website

www.till-hilft.de

Pflegehinweise

**SK****Dôležité pokyny na starostlivosť**

Dbajte na dôležité pokyny týkajúce sa starostlivosti na našich webových stránkach

www.till-hilft.de

Pflegehinweise

**FR****Instructions d'entretien importantes**

S'il vous plaît noter les instructions de soins importants sur notre site Web

www.till-hilft.de

Pflegehinweise

**HU****Fontos kezelési utasítások**

Kérjük, vegye figyelembe a honlapunkon található fontos kezelési útmutatót

www.till-hilft.de

Pflegehinweise

**IT****Importanti istruzioni per la cura**

Si prega di notare le importanti istruzioni per la cura sul nostro sito web

www.till-hilft.de

Pflegehinweise

**RO****Instrucțiunile importante de îngrijire**

Rețineți instrucțiunile importante de îngrijire de pe site-ul nostru

www.till-hilft.de

Pflegehinweise

**NL****Belangrijke zorginstructies**

Let op de belangrijke zorginstructies op onze website

www.till-hilft.de

Pflegehinweise

**TR****Önemli bakım talimatları**

Lütfen web sitemizdeki önemli bakım talimatlarını dikkate alınız

www.till-hilft.de

Pflegehinweise

**CZ****Důležité pokyny pro péči**

Vezměte prosím na vědomí důležité pokyny pro péči na našich webových stránkách

www.till-hilft.de

Pflegehinweise

**RU****Важные инструкции по уходу**

Обратите внимание на важные инструкции по уходу на нашем веб-сайте

www.till-hilft.de

Pflegehinweise

