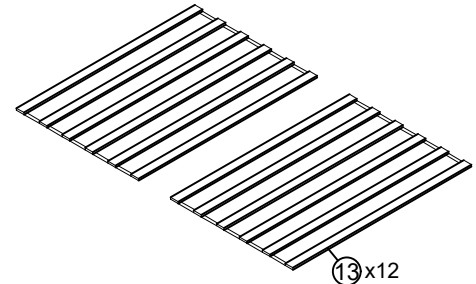
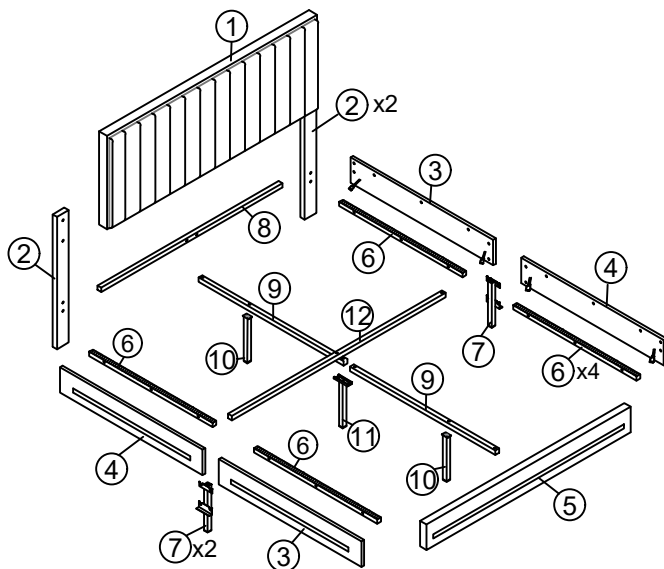
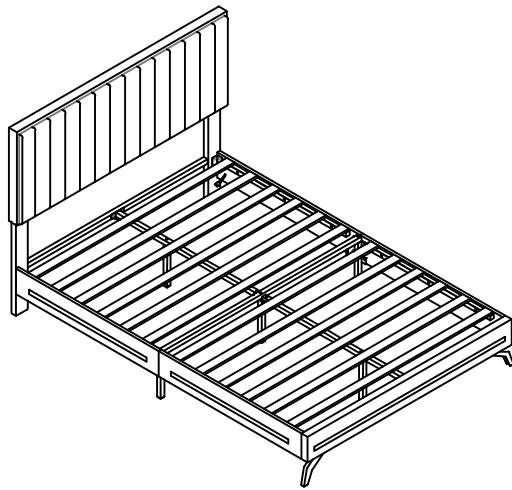


# ASSEMBLY INSTRUCTION



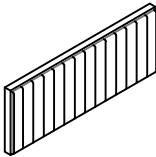

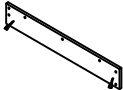
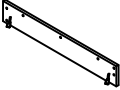


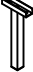
## TIPS

1. This product is divided into 2 parcels for delivery. They may not arrive at the same time. Please wait patiently.
2. Please read the instructions fully before assembly. These instructions include important information which could ensure correct assembly. We have been working on providing high quality products for you. However, in the rare instance that your product is defective, missing parts or there are some issues, please don't hesitate to contact our customer service to submit parts requirements, assembly suggestion, or warranty claims, and we will give the best solution as soon as possible. If necessary, we need you to provide some more clear pictures of the issue.
3. Insert the screws in holes and tighten the screws, but not too tight, 70%~80% is ok, finally tighten all the screws. If some issues happened that some screws can not target to the hole or some parts are difficult to install, please adjust the tightness of the screws.
4. 2 people are recommended to finish


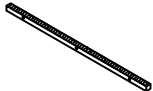
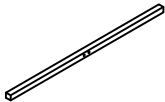
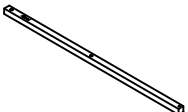
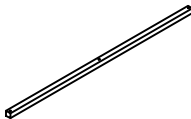
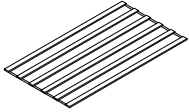
Parts List			Hardware List		
NO	ITEM	QTY	NO	ITEM	QTY
1	Head board	1	A	Allen Key 	1
2	Head board legs	2	B	Bolts (M8x50mm) 	4
3	Siderails	2	C	Two hole iron 	2
4	Siderails	2	D	Bolts (M8x16mm) 	34
5	Foot board	1	E	Bolts (M8x40mm) 	21
6	Side rails support bar	4	F	"7" Connector 	4
7	Side rails support legs	2	G	Bed legs 	2
8	Head board cross bar	1	H	Nails (M4x30mm) 	8
9	Center support bar	2	I	Center support bar fittings 	2
10	Middle support leg	2	J	Color controller 	1
11	Connected support leg	1	K	Power adapter 	1
12	Cross bar	1	L	LED strip connector 	4
13	Slats	12			

# Part List

## Hardware List+WF315348

<p><b>1</b></p>  <p>Head board-1pc</p>	<p><b>2</b></p>  <p>Head board legs-2pcs</p>	<p><b>3</b></p>  <p>Siderails-2pcs</p>
<p><b>4</b></p>  <p>Siderails-2pcs</p>	<p><b>7</b></p>  <p>Side rails support legs-2pcs</p>	<p><b>10</b></p>  <p>Middle support leg-2pcs</p>
<p><b>11</b></p>  <p>Connected support leg-1pc</p>		

## WF315349

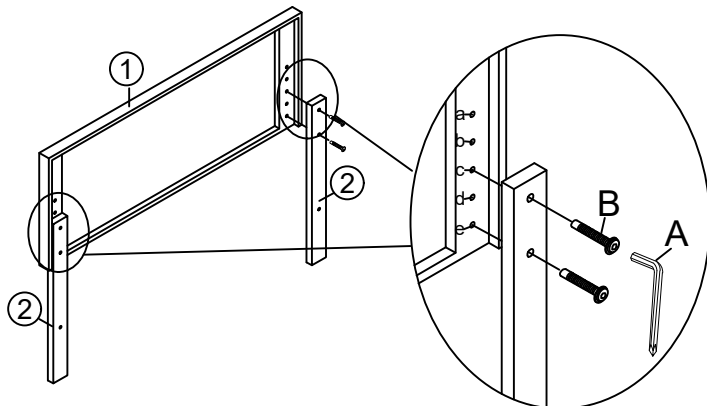
<p><b>5</b></p>  <p>Foot board -1pc</p>	<p><b>6</b></p>  <p>Side rails support bar-4pcs</p>	<p><b>8</b></p>  <p>Head board cross bar-1pc</p>
<p><b>9</b></p>  <p>Center support bar-2pcs</p>	<p><b>12</b></p>  <p>Cross bar-1pc</p>	<p><b>13</b></p>  <p>Slats-12pcs</p>



Attention: Do not tighten the screws before completing the entire installation. If you have any difficulty with the installation process, please feel free to contact us.

## Step 1

Fix the Headboard legs ② to the Headboard ① with Bolts B by using Allen key A. You can chose the hole a and c ,or b and d or c and e.

(Befestigen Sie die Kopfteilbeine ② mit den Schrauben B und dem Inbusschlüssel A am Kopfteil ①. Sie können die Löcher a und c oder b und d oder c und e wählen.)

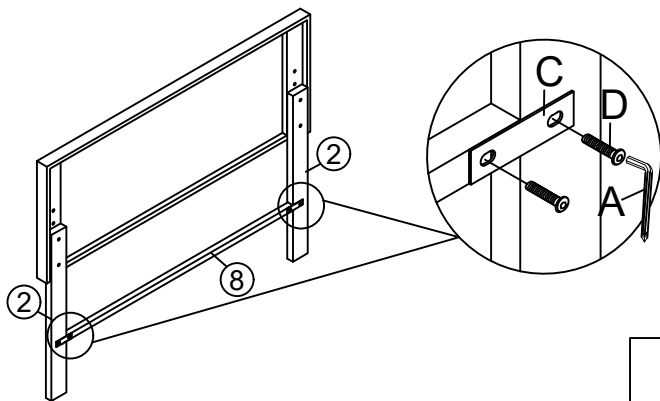





A Allen Key	B Bolts x 4 M8X50mm
	

## Step 2

Fix the Headboard cross bar ⑧ to the Headboard legs ② with Bolts D and Two hole iron C by using Allen key A.

(Befestigen Sie die Querstange des Kopfteils ⑧ an den Beinen des Kopfteils ② mit der Schraube D und dem Zweilocheisen C unter Verwendung des Inbusschlüssels A.)

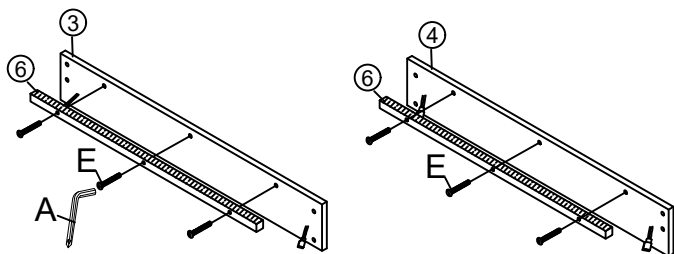




Allen Key	C Two hole iron x 2	D Bolts x 4 M8X16mm
		

## Step 3 x2

Connect Siderail support bar ⑥ to Siderails ③ and ④ with Bolts E by using Allen key A.

(Verbinden Sie die Seitengitter-Stützstange ⑥ mit den Schrauben E und dem Inbusschlüssel A mit den Seitengittern ③ und ④.)

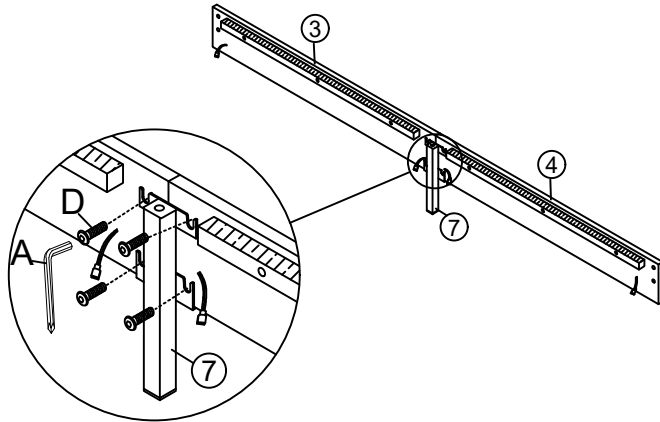




Allen Key	E Bolts x 12 M8X40mm
	

## Step 4 x2

Fix the side rails support leg ⑦ to the assembled side rail with Bolts D by using Allen key A.

(Befestigen Sie das Stützbein der Seitengitter ⑦ mit den Schrauben D und dem Inbusschlüssel A am zusammengebauten Seitengitter.)

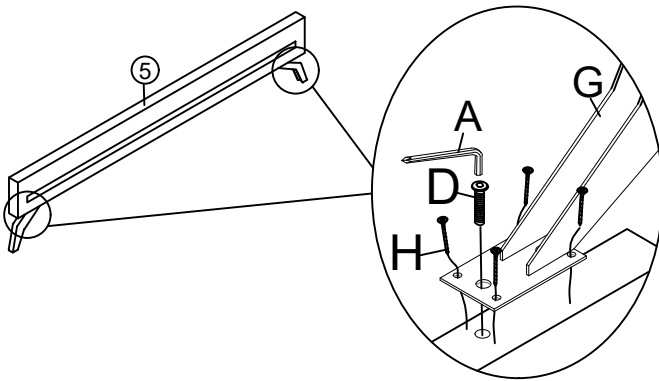





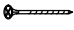
Allen Key	D Bolts x 8
	 M8X16mm

## Step 5

Fix the legs G to the foot board ⑤ with Bolts D and Nails H by using Allen key A.

(Befestigen Sie die Beine G mit Schrauben D und Nägeln H am Fußbrett ⑤, indem Sie den Inbusschlüssel A verwenden.)

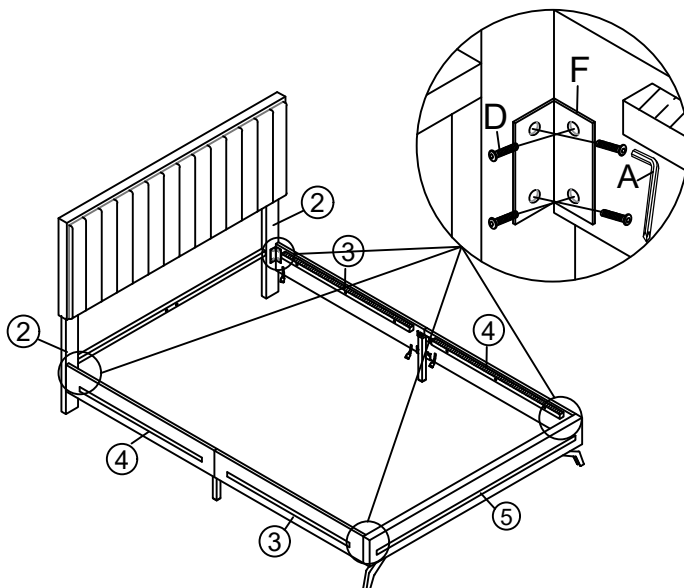





Allen Key	D Bolts x 2	G Bed legs x 2	H Nails x 8
	 M8X16mm		 M4X30mm

## Step 6

Fix the assembled side rail to the Headboard legs ② and foot board ⑤ with Bolts D and "7" Connector F by using Allen key A.

(Befestigen Sie die zusammengesetzte Seitenschiene mit den Schrauben D und dem "7"-Anschluss F unter Verwendung des Inbusschlüssels A an den Kopfteilbeinen ② und dem Fußbrett ⑤.)

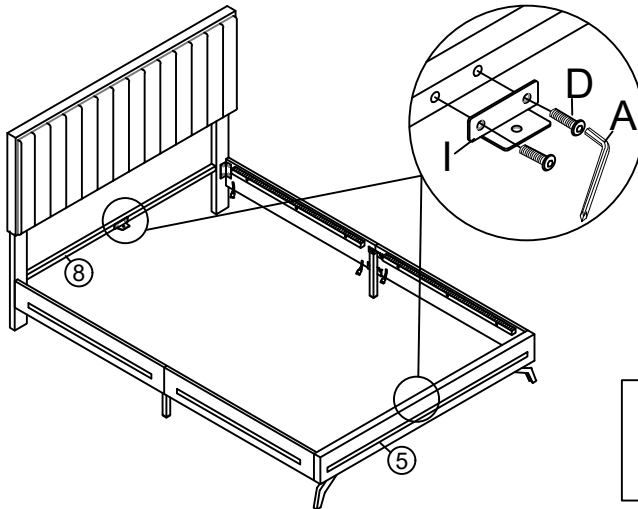





Allen Key	D Bolts x 16	F "7" Connector x 4
	 M8X16mm	

## Step 7

Fix the Center support bar fittings I to the Headboard cross bar ⑧ and foot board ⑤ with Bolts D by using Allen key A.

(Befestigen Sie die mittleren Stützstangenbeschläge I mit den Schrauben D und dem Inbusschlüssel A an der Querstange des Kopfteils ⑧ und dem Fußteil ⑤.)

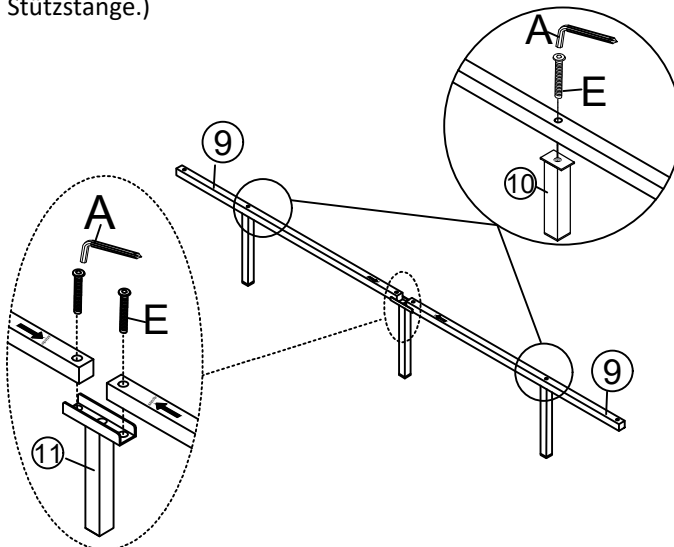




Allen Key 	D Bolts x 4  M8X16mm	Center support bar fittings x2 
--	---	---

## Step 8

Fix the middle support leg ⑩ to the center support bar ⑨ with Bolts E by using Allen key A. Fix the connected support leg ⑪ to the center support bar with Bolts E by using Allen key A.

(Befestigen Sie das mittlere Stützbein ⑩ mit den Schrauben E und dem Inbusschlüssel A an der mittleren Stützstange ⑨. Befestigen Sie das verbundene Stützbein ⑪ mit den Schrauben E und dem Inbusschlüssel A an der mittleren Stützstange.)

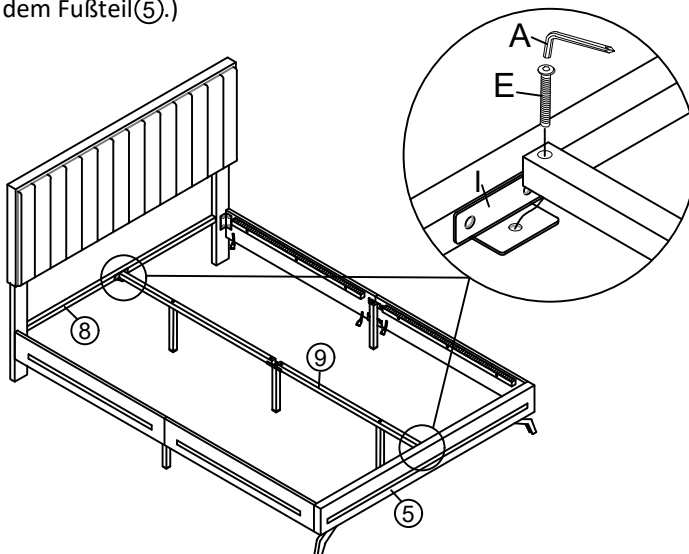




Allen Key 	E Bolts x 4  M8X40mm
--	---

## Step 9

Fix the Center support bar ⑨ to the headboard cross bar ⑧ and foot board ⑤ with Bolts E by using Allen key A.

(Befestigen Sie die mittlere Stützstange ⑨ mit den Schrauben E und dem Inbusschlüssel A an der Querstange des Kopfteils ⑧ und dem Fußteil ⑤.)

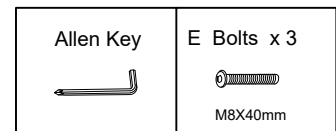
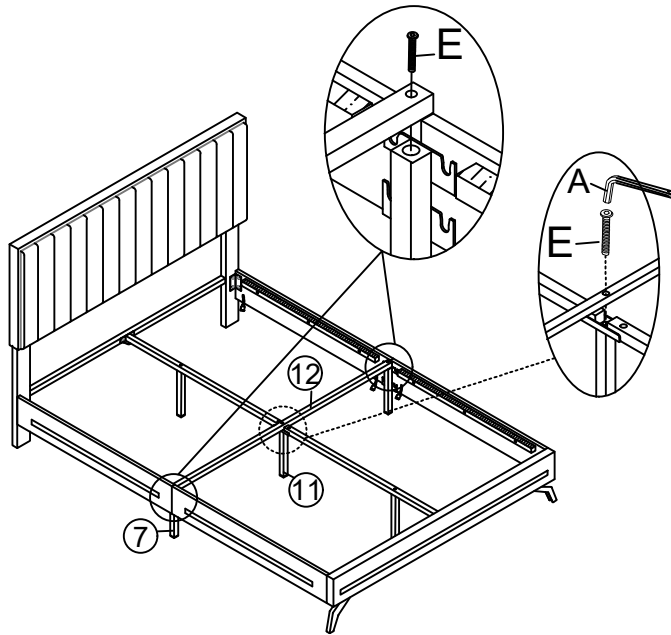


Allen Key 	E Bolts x 2  M8X40mm
--	---

## Step 10

Fix the cross bar (12) to the side rails support legs (7) and Connected support legs (11) with Bolts E by using Allen key A.

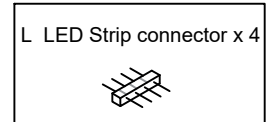
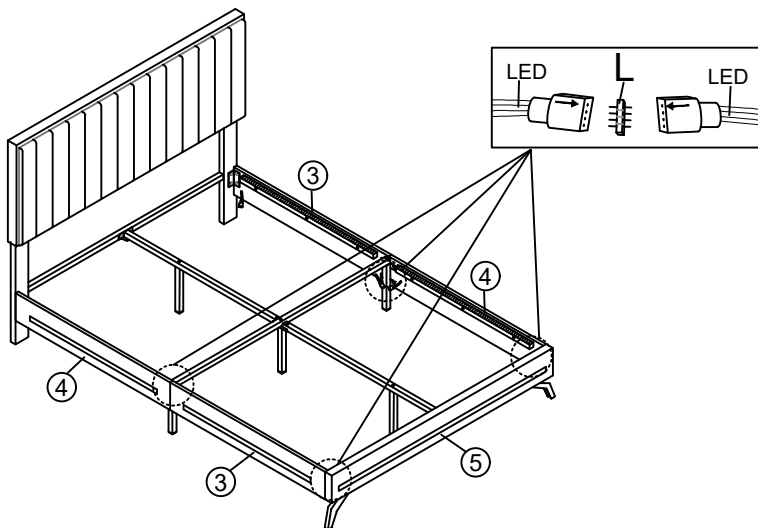
(Befestigen Sie die Querstange (12) mit den Schrauben E und dem Inbusschlüssel A an den Stützbeinen (7) der Seitenschienen und den verbundenen Stützbeinen (11).)



## Step 11

Connect the LED line together with LED Strip connector L.

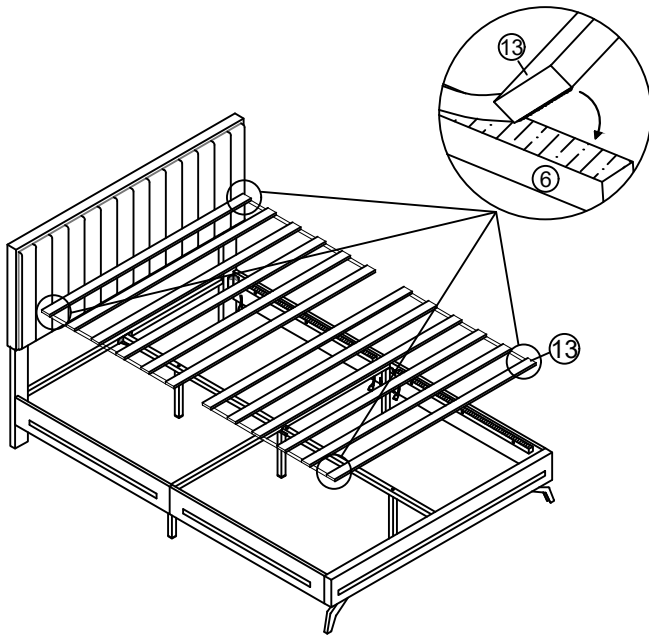
(Verbinden Sie die LED-Leitung mit dem LED-Streifen-Anschluss L.)



## Step 12

Fix the slats ⑬ to the side support bar ⑥

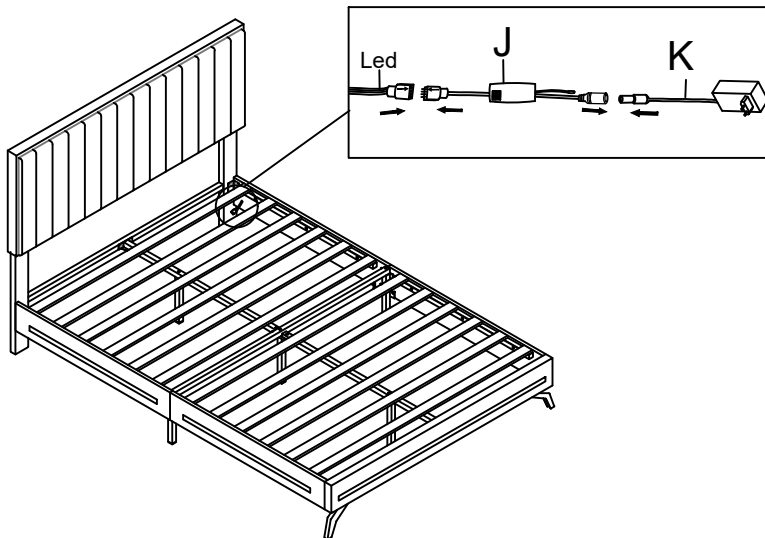
(Befestigen Sie die Lamellen ⑬ an der seitlichen Stützstange ⑥.)





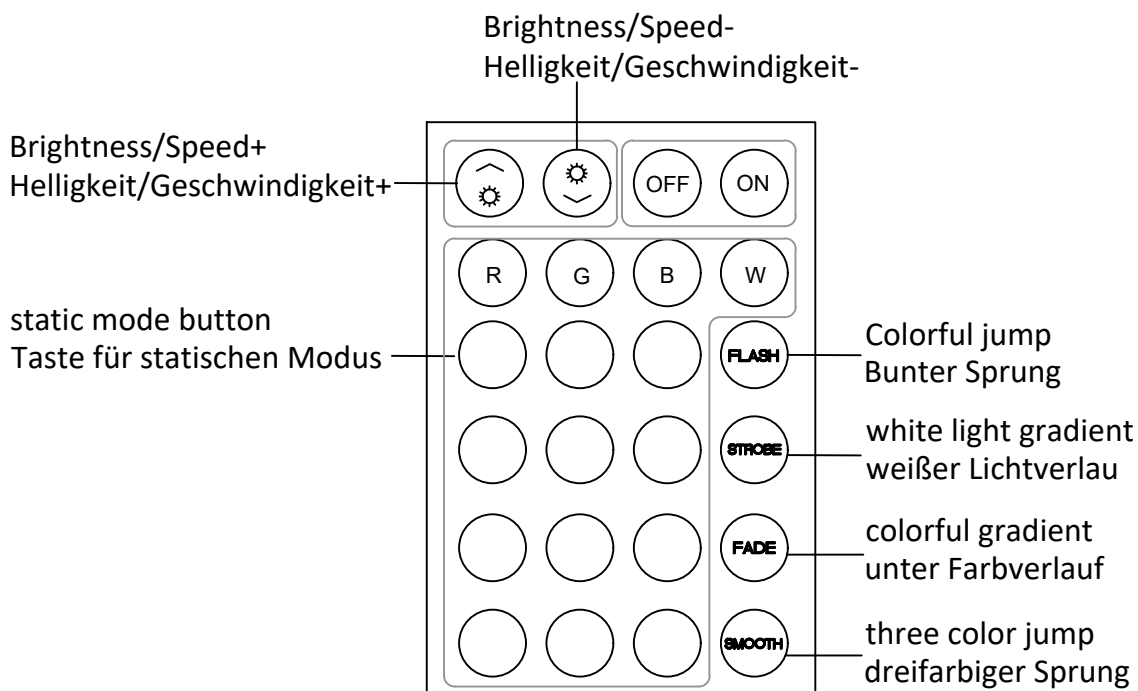
## Step 13

Put the color controller J to the light line, please notice that → ← , then fix the power adapter K to the Color controller J. Finally connect the power and enjoy the bed.

(Bringen Sie den Farbcontroller J an der Lichtlinie an, beachten Sie bitte → ← , und befestigen Sie dann das Netzteil K am Farbcontroller J. Schließen Sie schließlich die Stromversorgung an und genießen Sie das Bett.)



J Color controller x1	K Led adapter x1
	



**NOTICE:**

When you use the remote control board to control the color of the light, Please remove the clear plastic card first, then please be sure to point the remote control at the color controller J

Wenn Sie die Fernbedienungsplatte verwenden, um die Farbe des Lichts zu steuern, entfernen Sie bitte zuerst die durchsichtige Plastikkarte und achten Sie dann darauf, die Fernbedienung auf den Farbregler J zu richten.