

Montageanleitung Schiebetür mit Rahmen

M101

Schiebetüranlage Montage vor der Wand, Hängesystem, ohne Distanzprofil

LIEFERUMFANG						
	Vormontierte Schiebetür auf Maß	Obere Laufschiene	Gummidichtung für obere Laufschiene	Abdeckblende für Laufschiene	Bürste für Abdeckblende	Abdeckkappen seitlich links und rechts
						
	Laufwagen	Untere Rollen	Positionsstopper	Dübel und Schrauben für obere Laufschiene	Aufkleber für Bohrlöcher (4 Stck. pro Tür)	

MONTAGE

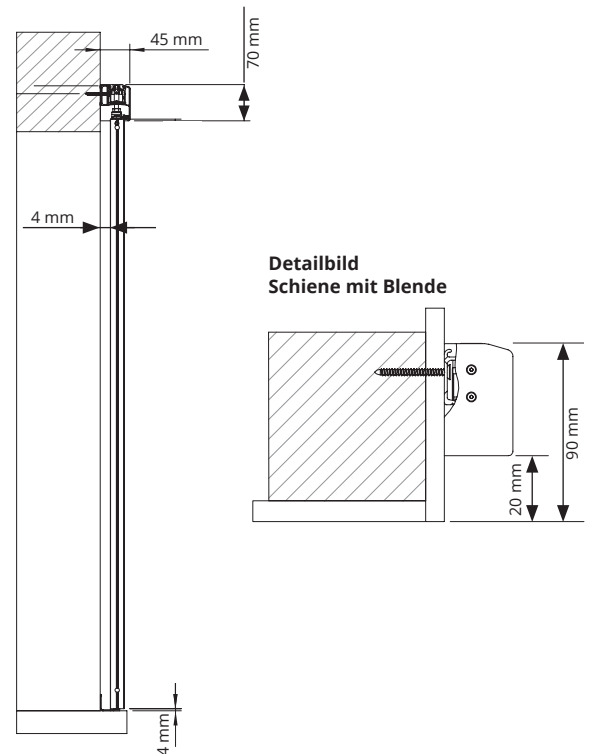
1 Markierung der oberen Laufschiene:

Die Oberkante der Schiene errechnet sich wie folgt:

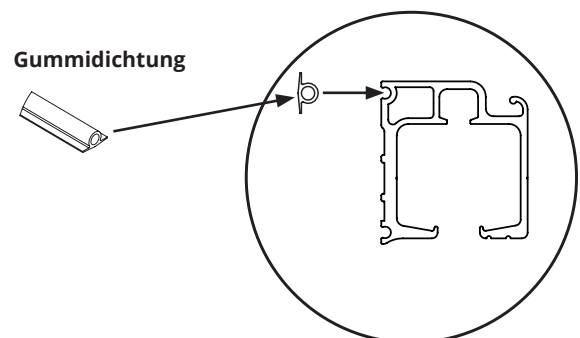
Oberkante Schiene = Lichte Öffnungshöhe + 90 mm

Achtung:

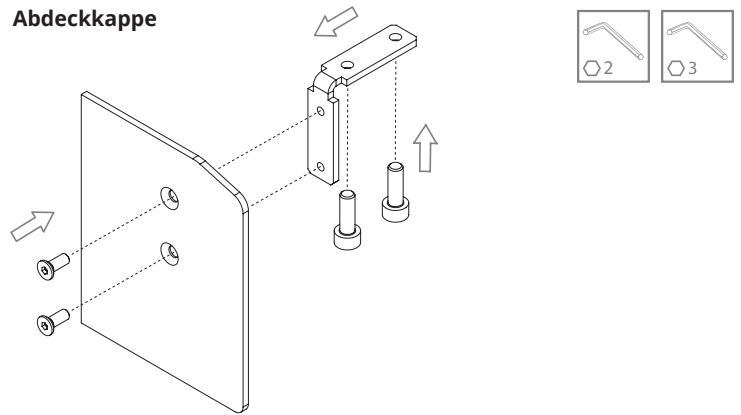
Falls Sie eine andere Höhe angegeben haben, berechnet sich die **Oberkante Schiene = Türhöhe + 70 mm**



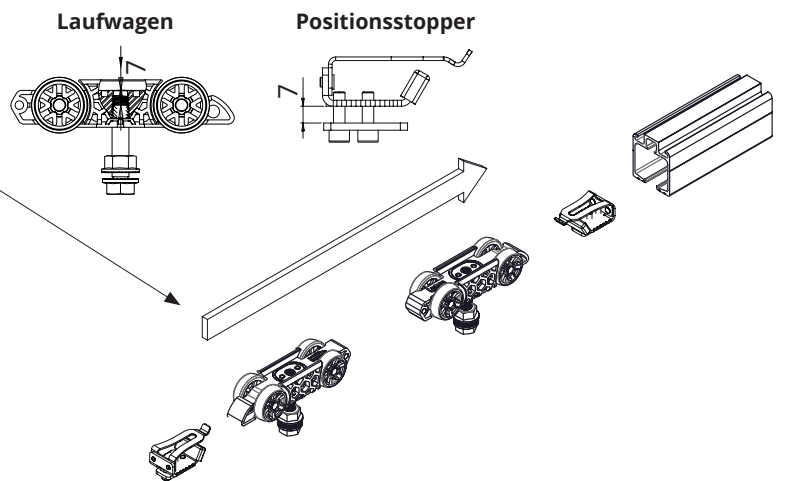
2 Setzen Sie die Gummidichtung in die obere Laufschiene ein.



- 3 Montieren Sie nun die seitlichen Abdeckkappen vor.



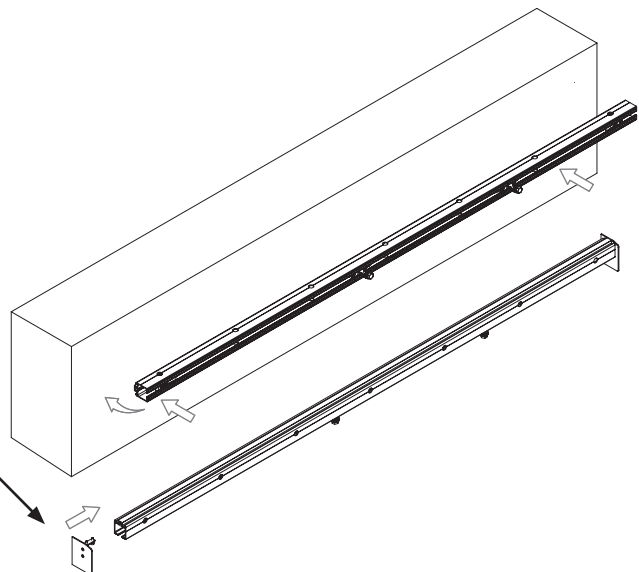
- 4 Jetzt können die oberen Laufwagen und die Positionstopper in die obere Laufschiene geschoben werden.



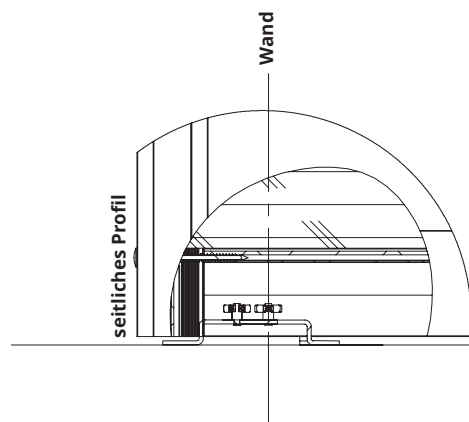
- 5 Nun können Sie die vormontierte Laufschiene an der zuvor markierten Stelle mit den mitgelieferten Schrauben und Dübeln an die Wand anbringen. Befestigen Sie anschließend noch die seitlichen Abdeckkappen.

Hinweis:

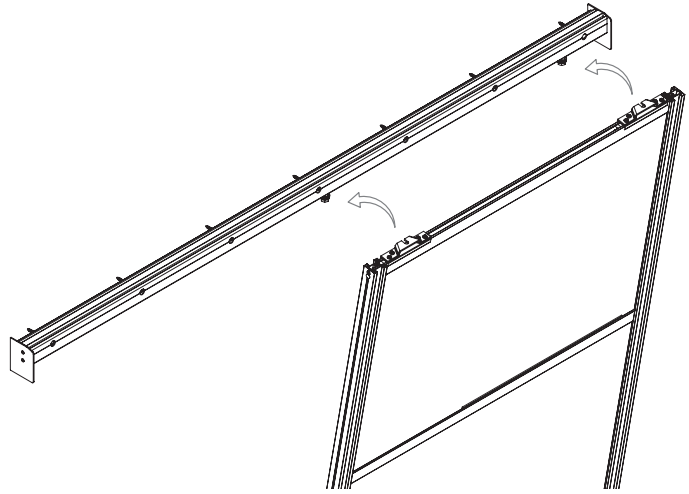
Die Laufschiene wird standardmäßig immer doppelt so lang wie die Tür gefertigt. Bitte beachten Sie bei der Montage die Überlappung der Tür.



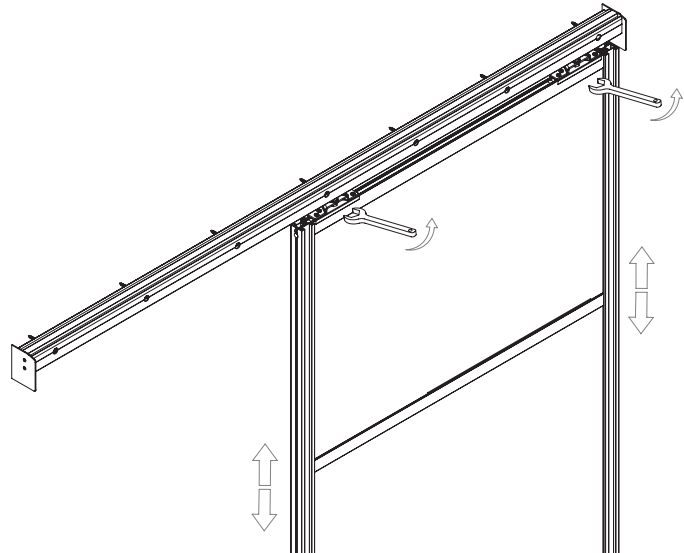
- 6 Montieren Sie jetzt die untere Führungsrolle auf den Fußboden. Die Rolle wird im unteren Querprofil der Tür geführt.



- 7 Nun können Sie die Aufnahmebeschläge der Tür in die oberen Rollen einhängen.



- 8 Schrauben Sie die Rollen fest.



- 9 Jetzt können Sie die Blende in die Laufschiene clipsen. Die mitgelieferte Bürste kann optional eingezogen werden.

