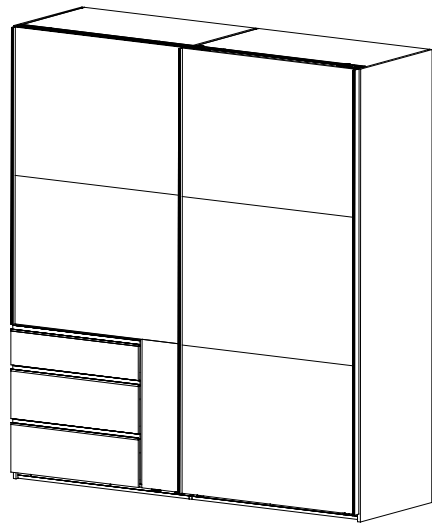
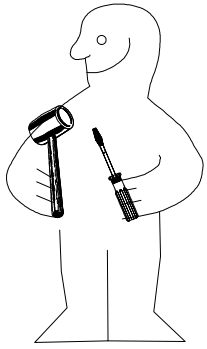
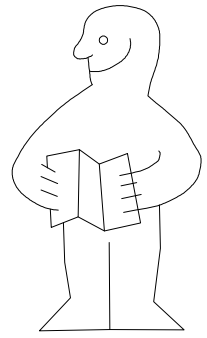
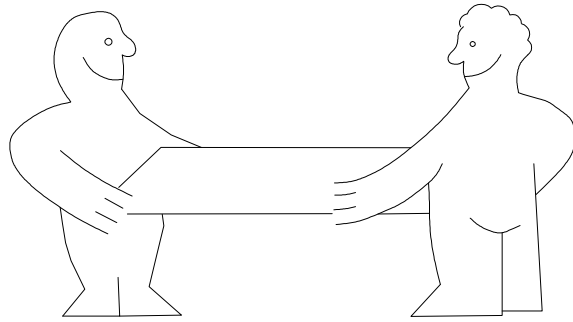
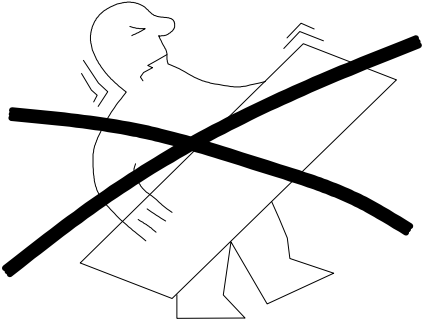




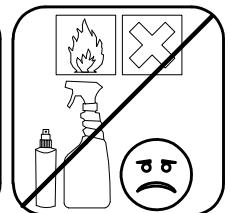
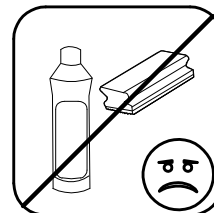
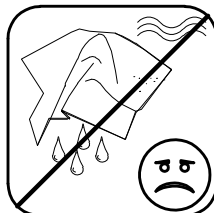
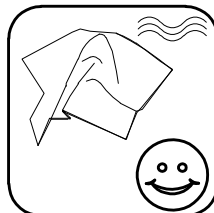
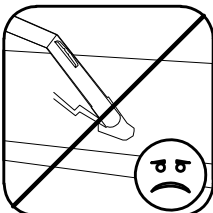
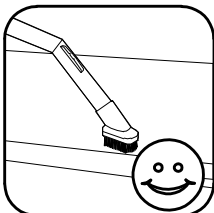
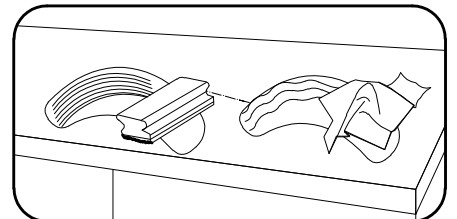
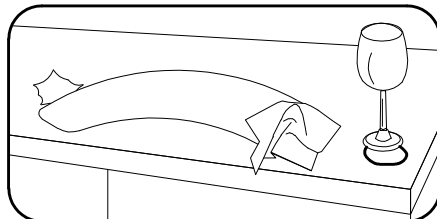
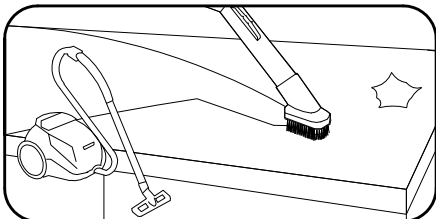
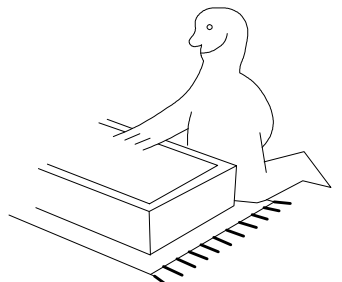
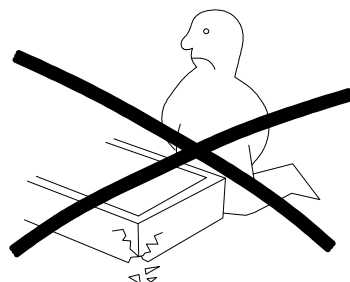
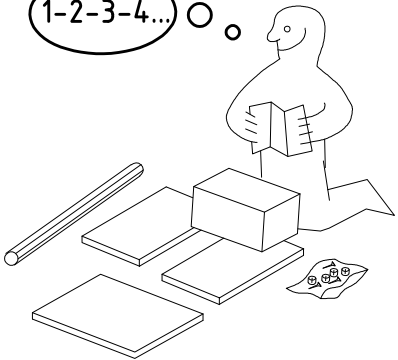
980710



HSP 200 ASK








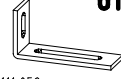
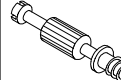


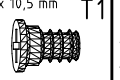
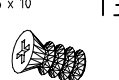

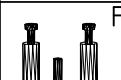
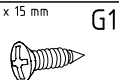
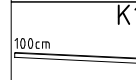
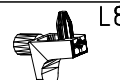
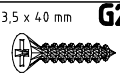
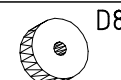
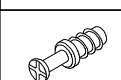

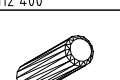

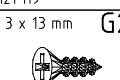
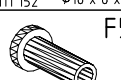

1-2-3-4... ○



980710

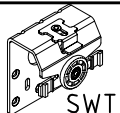
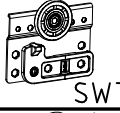
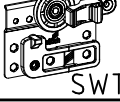
06.06.17 / -

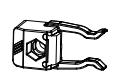


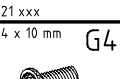



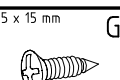
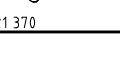
06 17 | 1/22

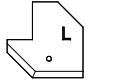
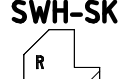

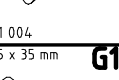

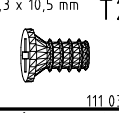
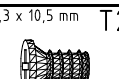
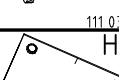
 A1 111 xxx	16x	 S0 111 300	10x	 K2 117 002	4x	 J2 111 611	6x	 Q45 112 220/1	3x	 o10 111 052	1x
 C 111 103	8x	 V12 111 xxx φ12	10x	 SBV	22x	 T1 112 055	20x	 T3 112 616	6x	 SP13 121 122	3x
 F3	4x	 G1 121 370	28x	 K10 100cm	2x	 L8 111 607	12x	 G25 121 119	7x	 D8 111 152	6x
 F	4x	 VB23 111 252	4x	 D 353 018	2x	 Z 163 007	2x	 G21 121 113	12x	 F5 111 xxx	6x
										 MS 14 121 010	6x

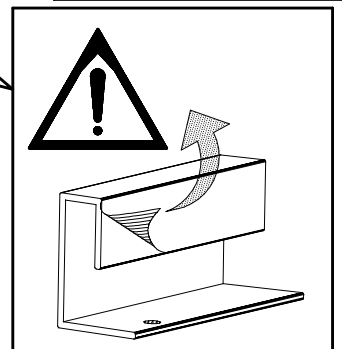
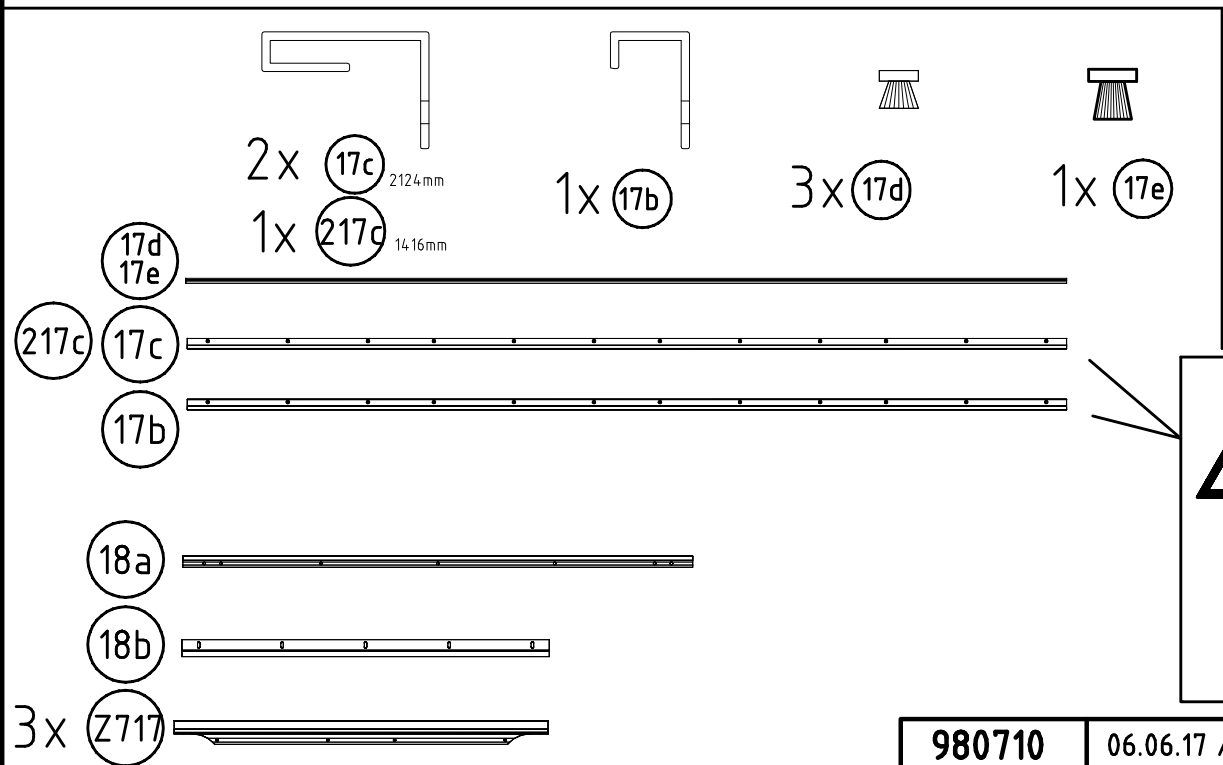
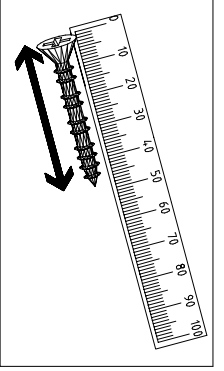
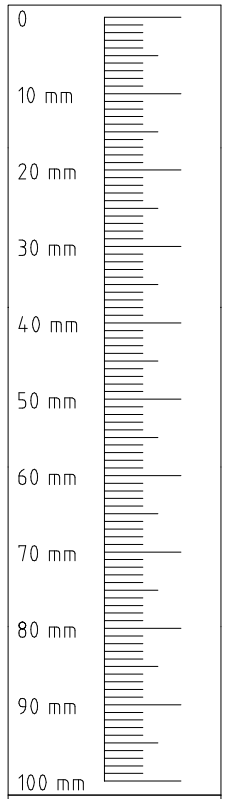
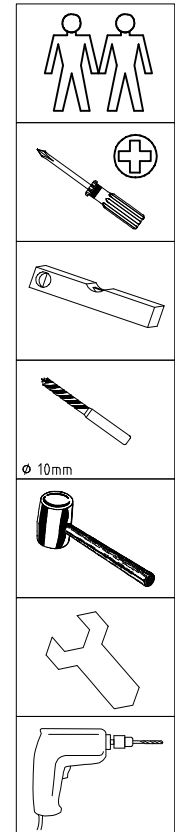
1x **FPK**
1453/1940/2430/2920/3408

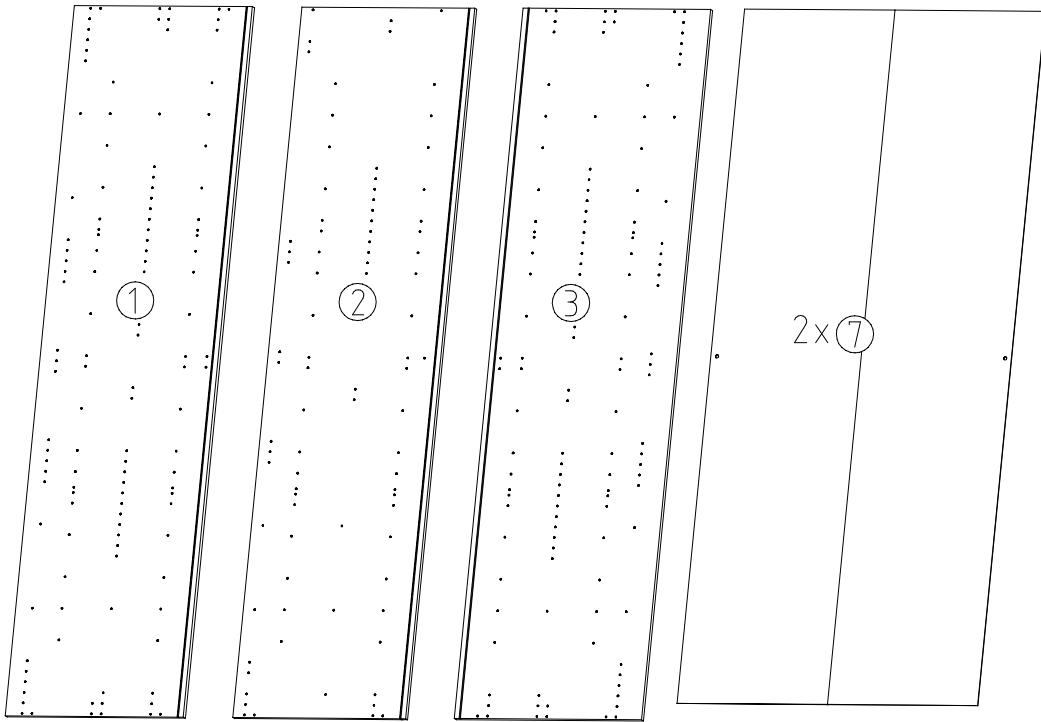
1x **SWT-LP**
1453/1940/2430/2920 /3410 SY

 SWT 1	2x
 SWT 2	1x
 SWT 8	1x

 SWT-ST	2x
 SWT-SM5 M4 x 13 mm	2x
 GH13 121 xxx	4x
 G43 M4 x 10 mm	4x
 G1 121 xxx	4x
 SWH 6	2x
 SWH 7	2x
 G1 3,5 x 15 mm	1x
 121 370	1x

 SWH-SKL L	1x
 SWH-SKR R	1x
 G24 3,5 x 22 mm	7x
 G14 121 004	2x
 SP13 4 X 13mm	73x
 T2 121 122	24x
 H5 111 030	5x
 114 183	



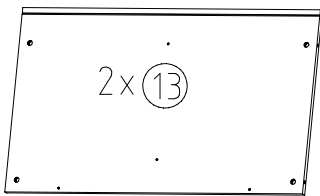


2160x577x15

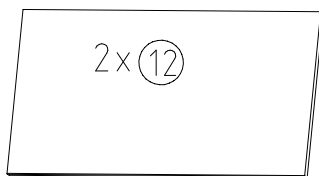
2160x560x15

2160x607x15

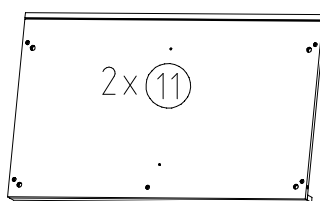
2111x973x2,5



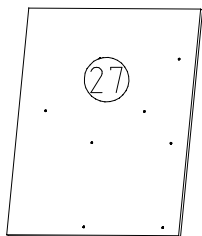
964x560x15



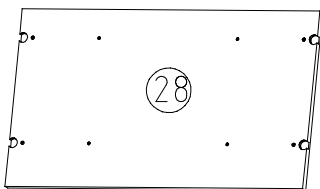
964x500x18



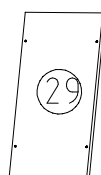
964x560x47



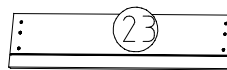
689x557x15



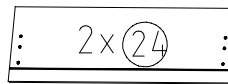
964x540x22



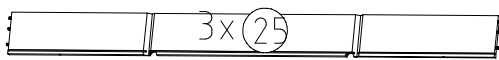
250x500x18



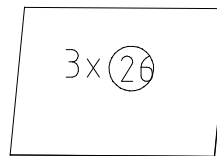
717x163x15



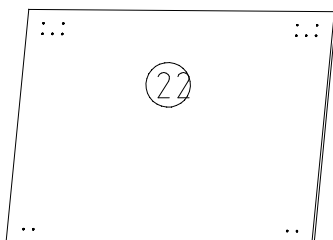
717x227x15



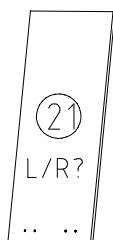
450/675/450x126x12



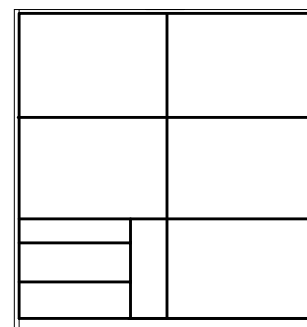
661x449x2,5



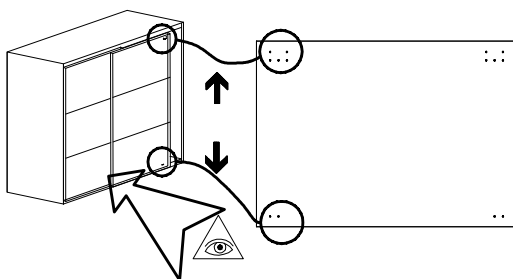
5x 990x708x15



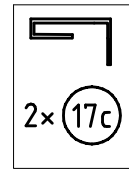
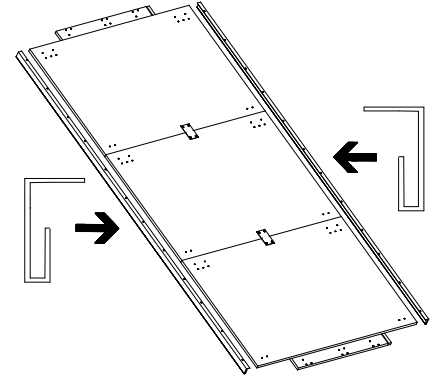
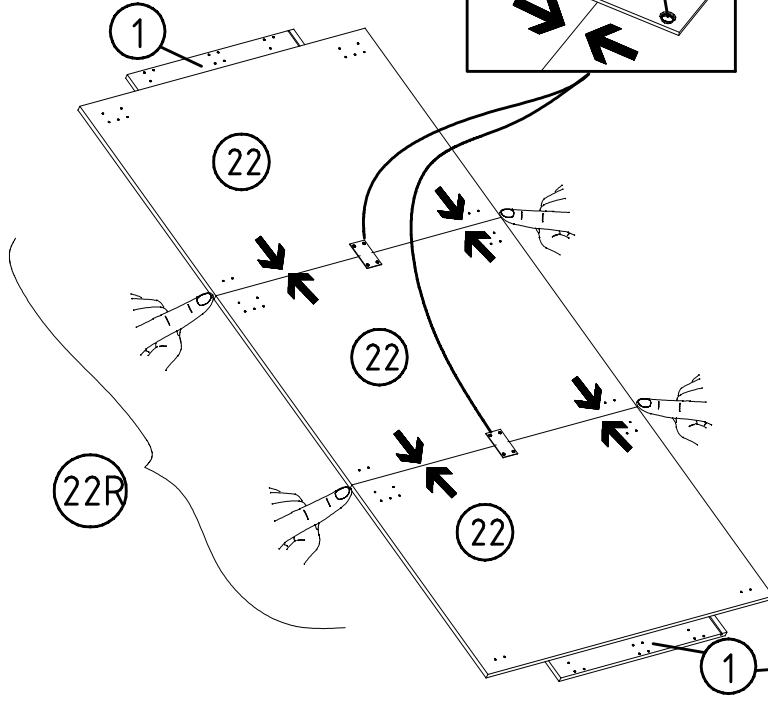
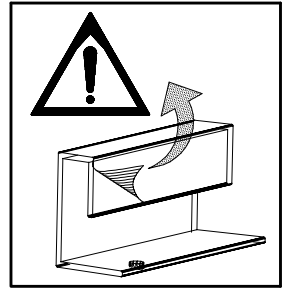
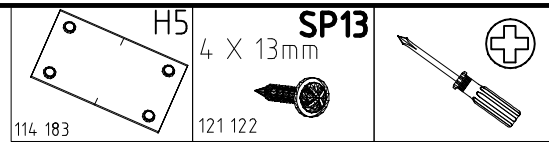
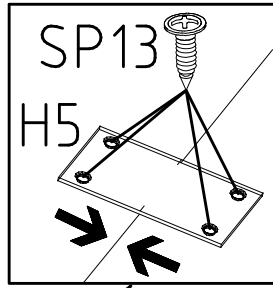
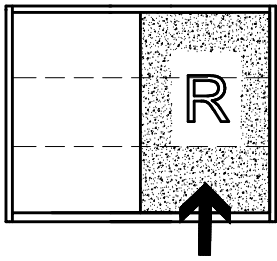
268x708x15



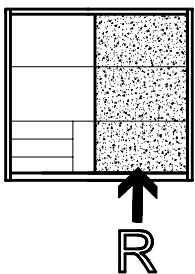
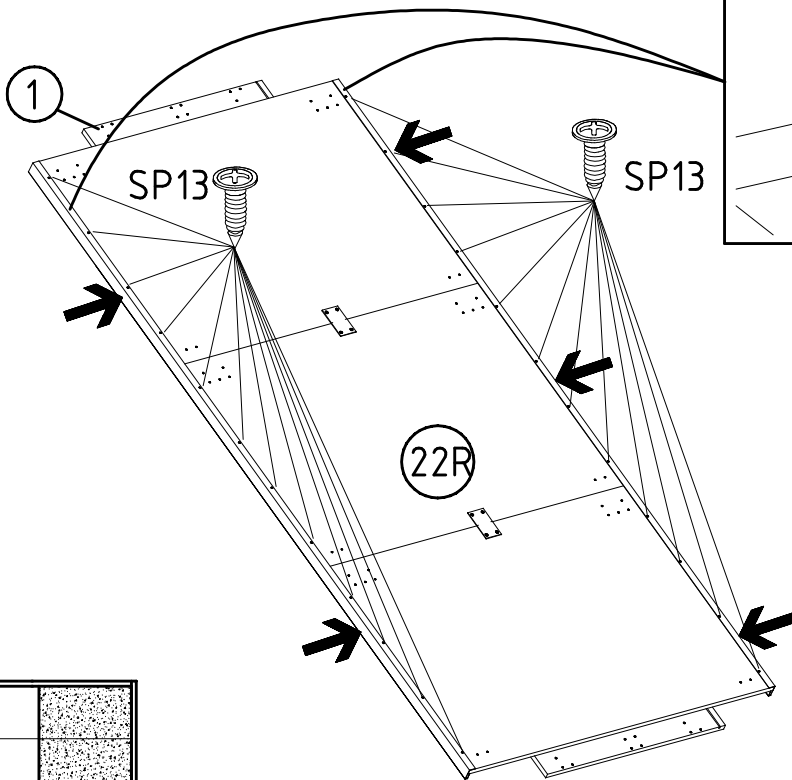
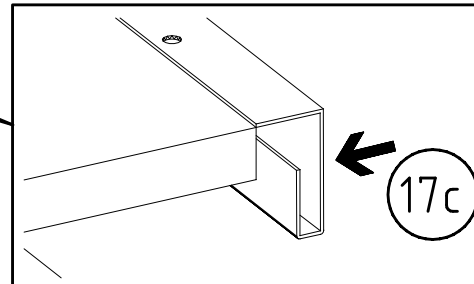
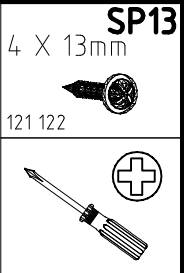
L R



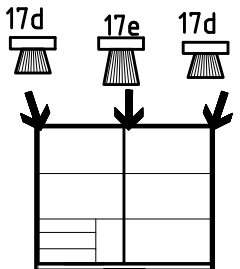
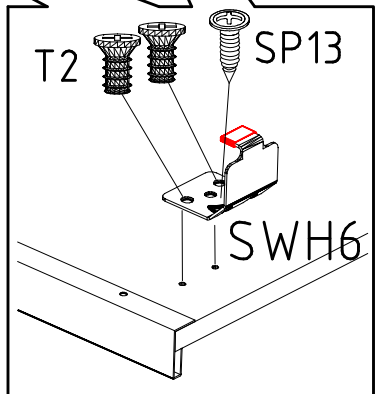
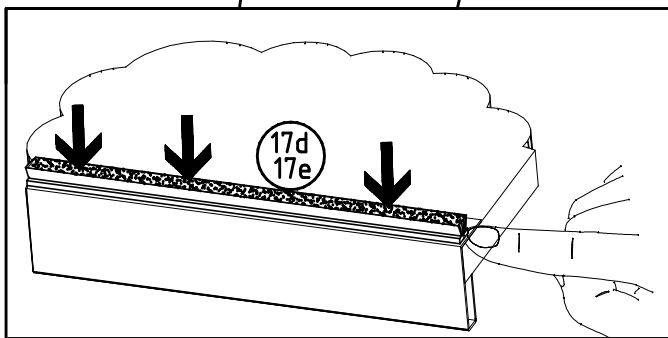
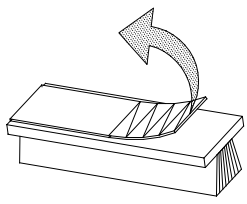
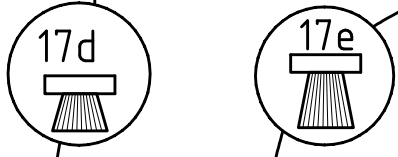
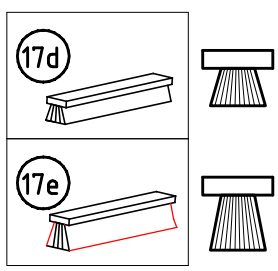
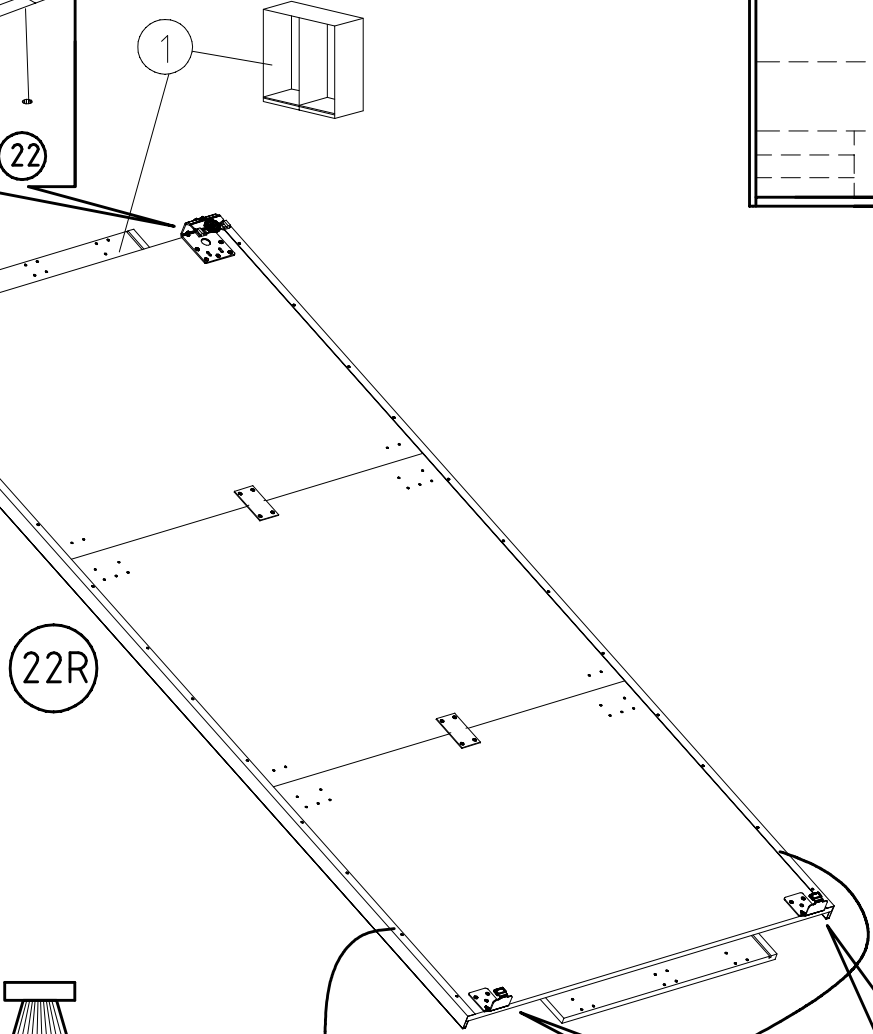
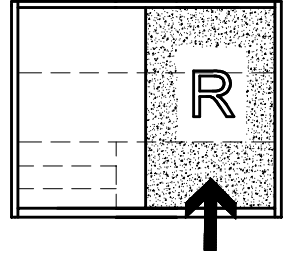
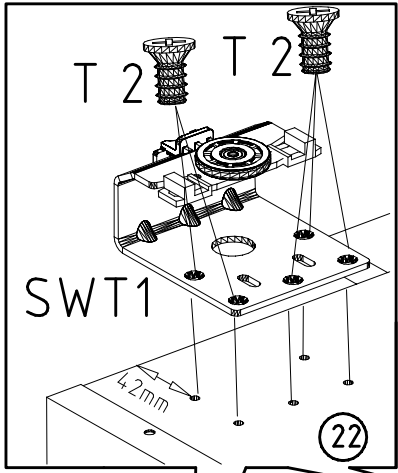
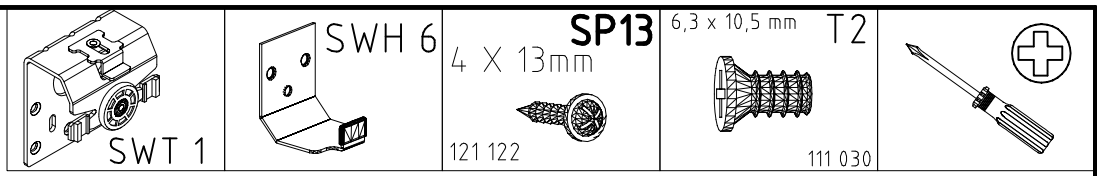
1



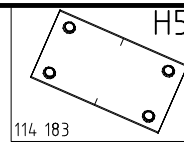
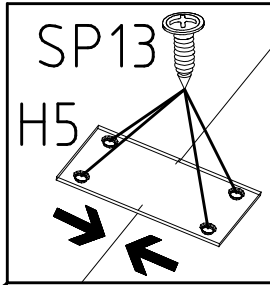
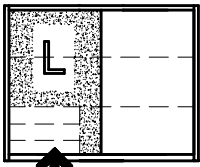
2



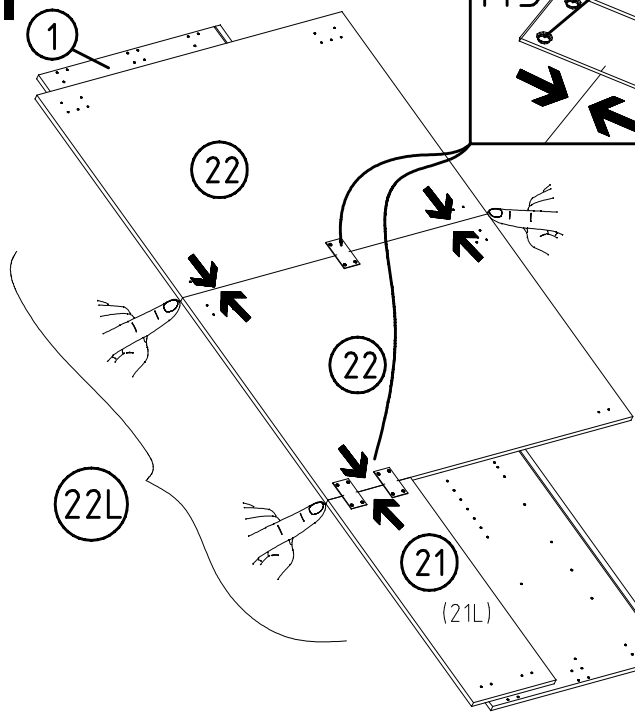
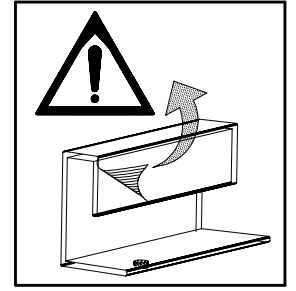
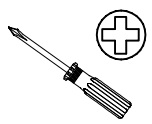
3



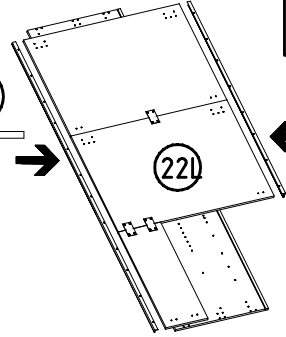
4



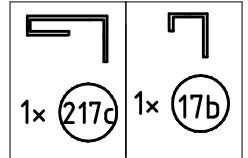
4 X 13mm
SP13
121 122



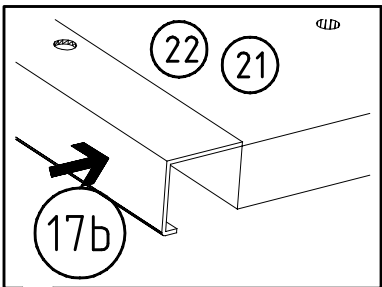
17b



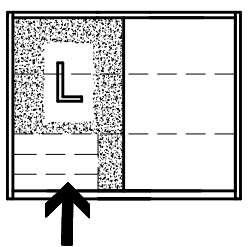
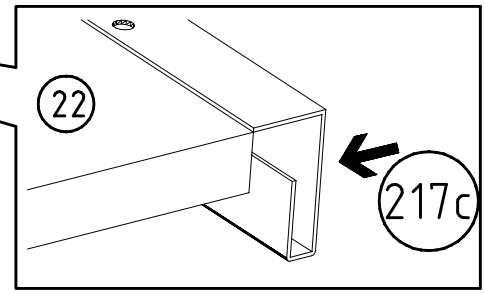
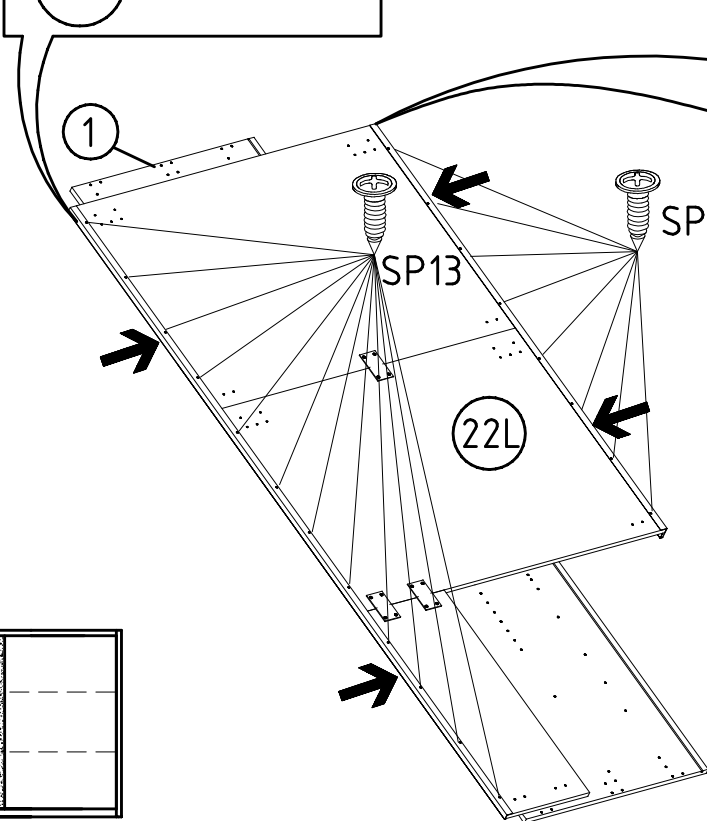
217c



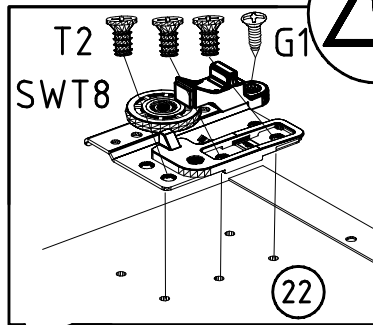
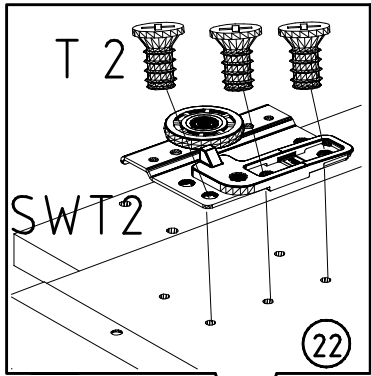
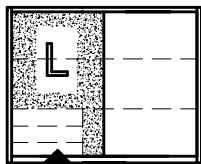
5



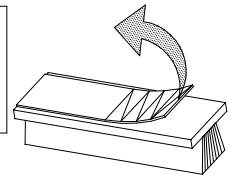
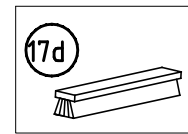
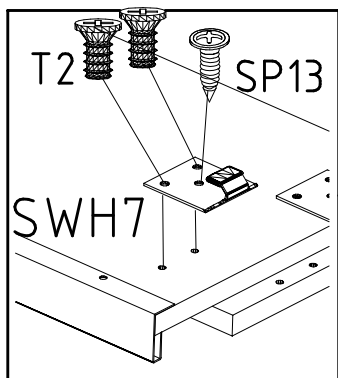
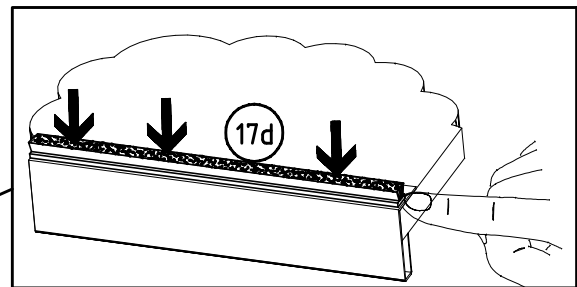
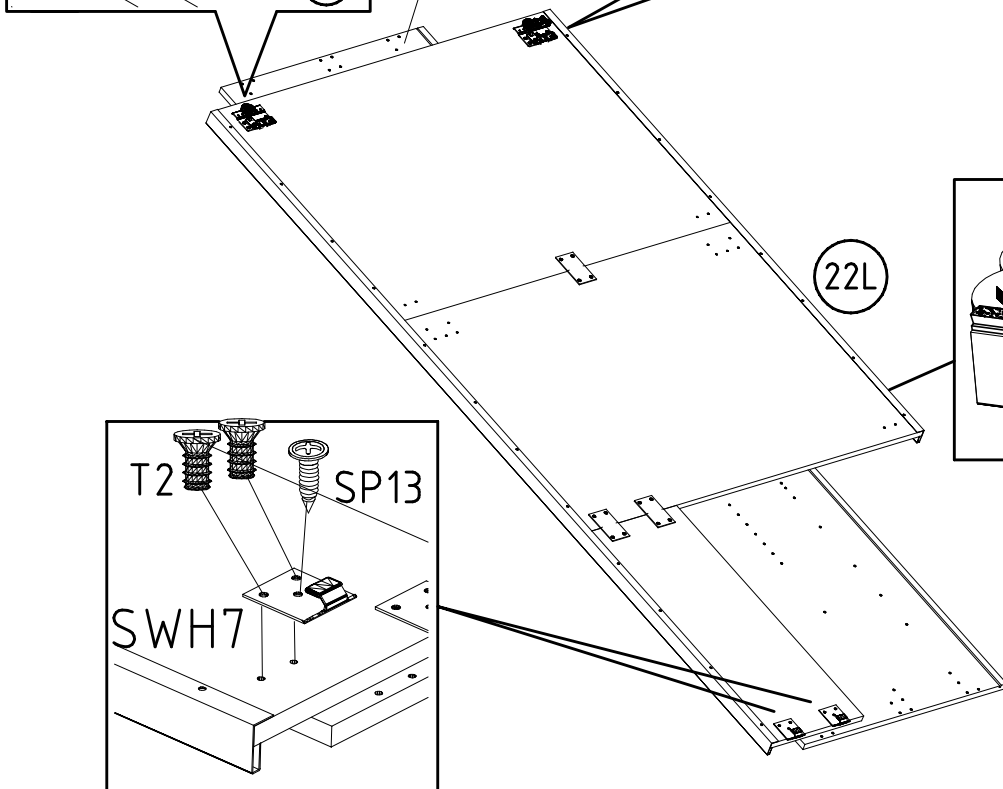
4 X 13mm
SP13
121 122



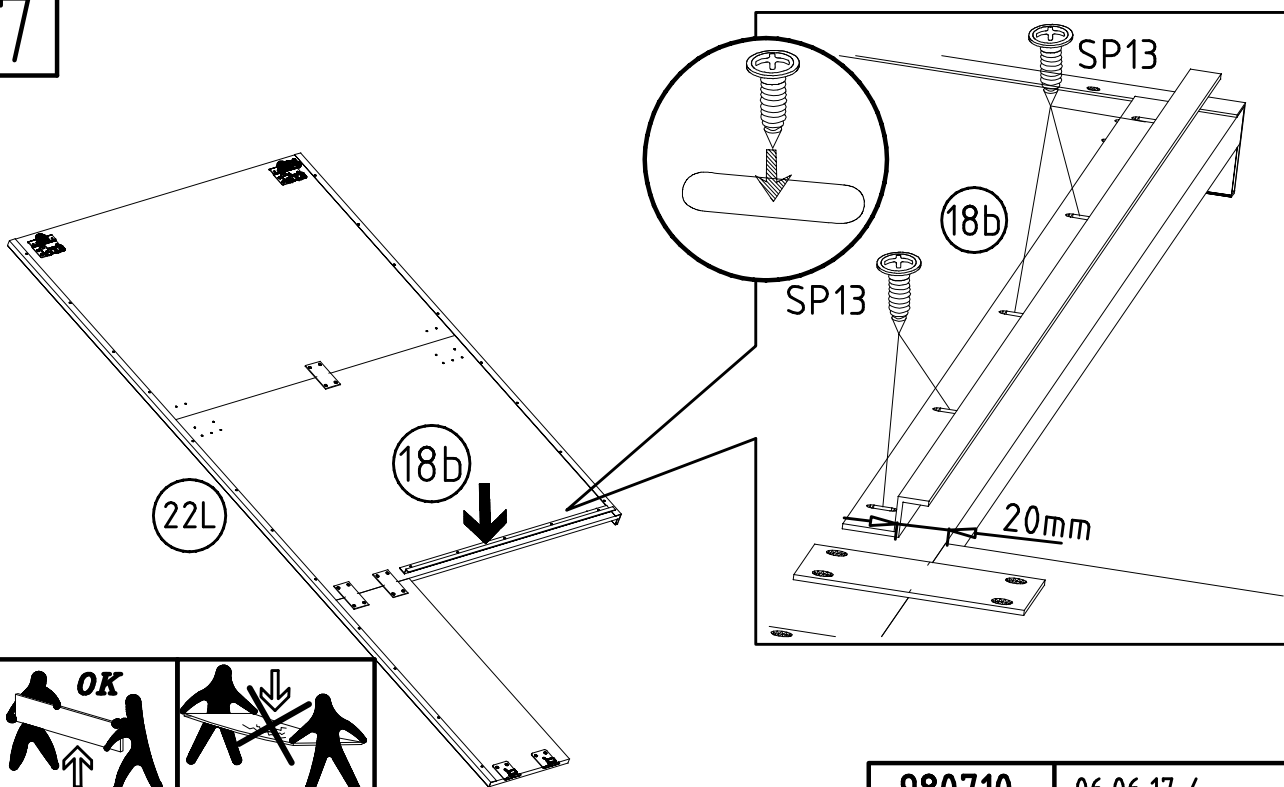
6



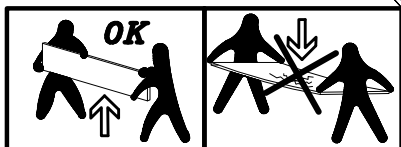
SWT2	SWT8
6,3 x 10,5 mm T2	SWH 7
111 030	
3,5 x 15 mm G1	SP13
	4 X 13mm
121 370	
	121 122



7



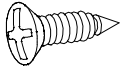
SP13
4 X 13mm
121 122



8

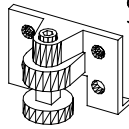
3,5 x 15 mm

G1



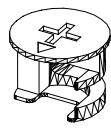
121 370

S0



111 300

A1

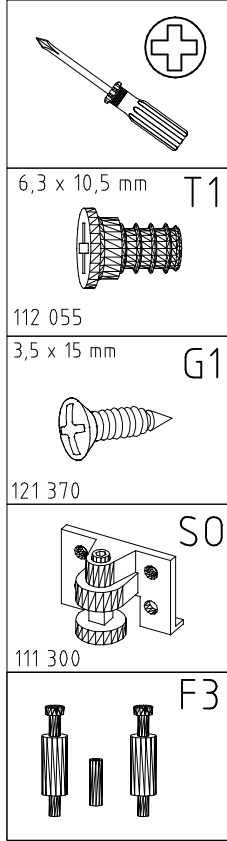
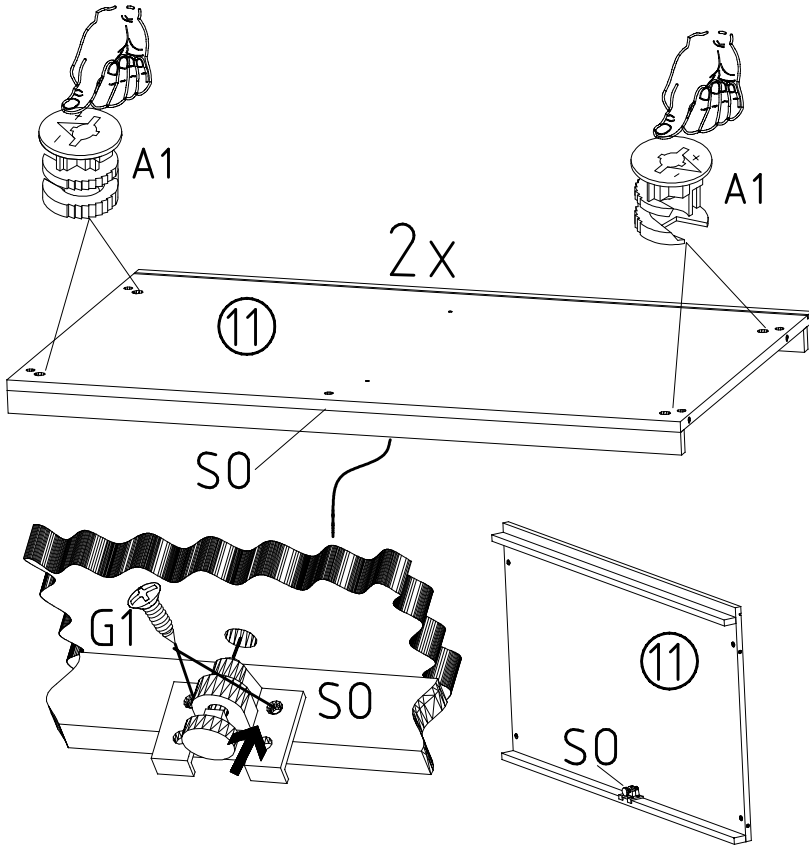


111 xxx

10



F3

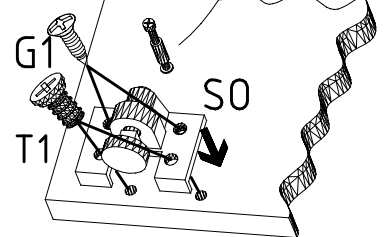
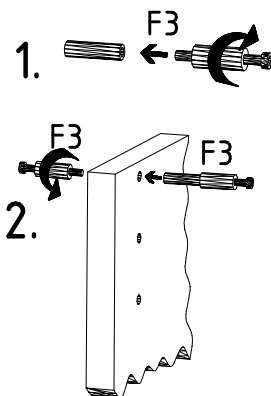
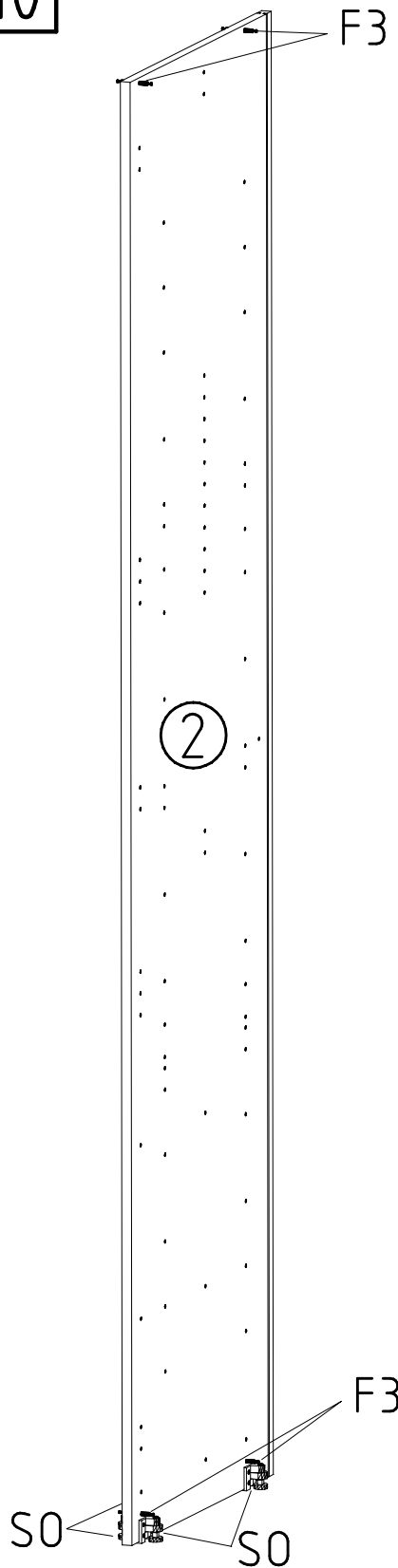
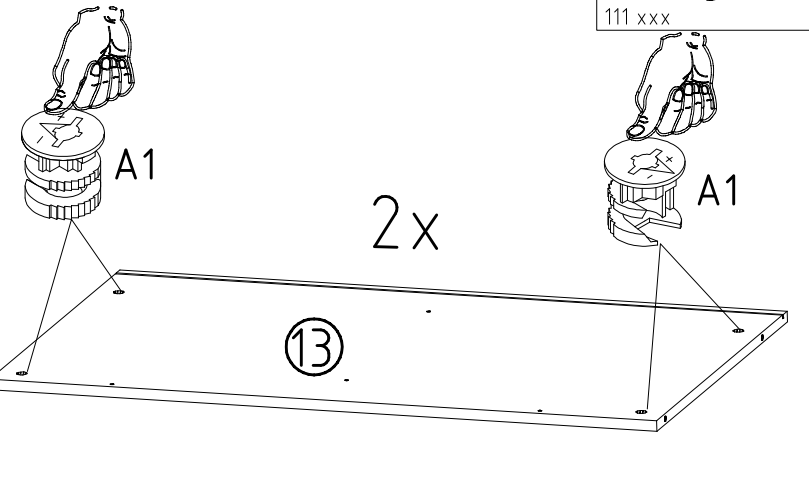


9

A1

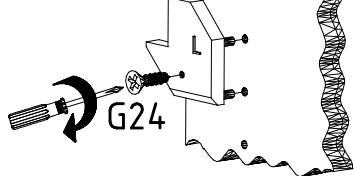


111 xxx

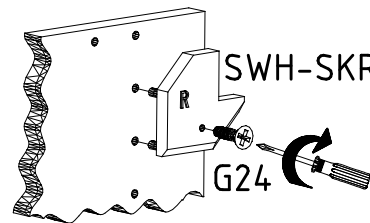


11

SWH-SKL



SWH-SKR

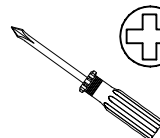


577

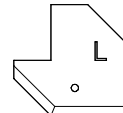
607

SWH-SKL + G24

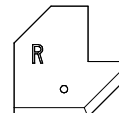
SWH-SKR + G24



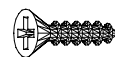
SWH-SKL



SWH-SKR

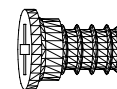


3,5 x 22 mm G24



121 004

6,3 x 10,5 mm T1

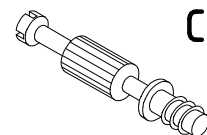


112 055

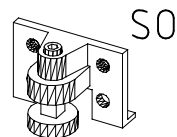
3,5 x 15 mm G1



121 370



111 103

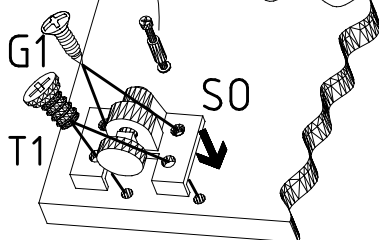


111 300

1

3

SO



SO

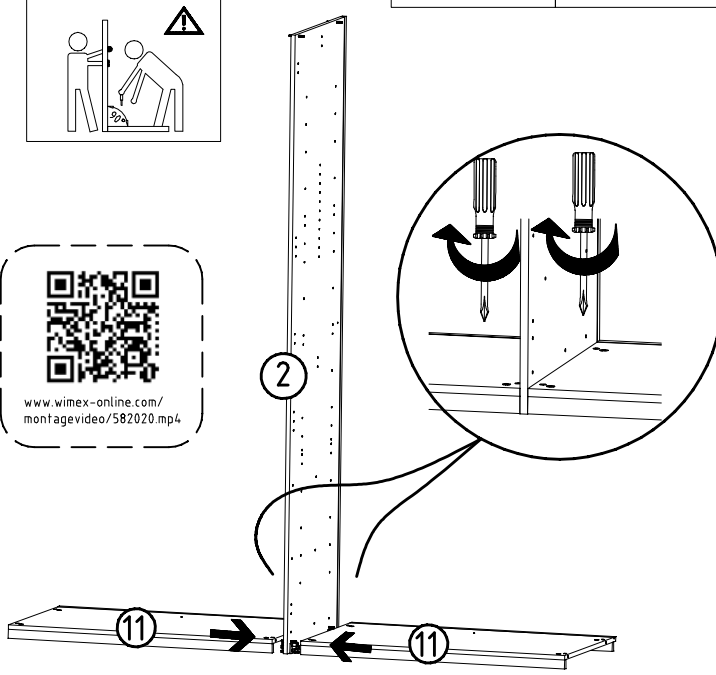
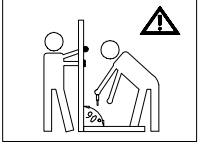
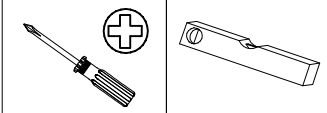
980710

06.06.17 / -

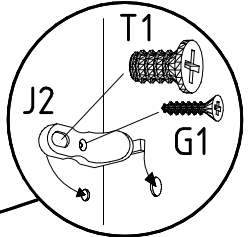
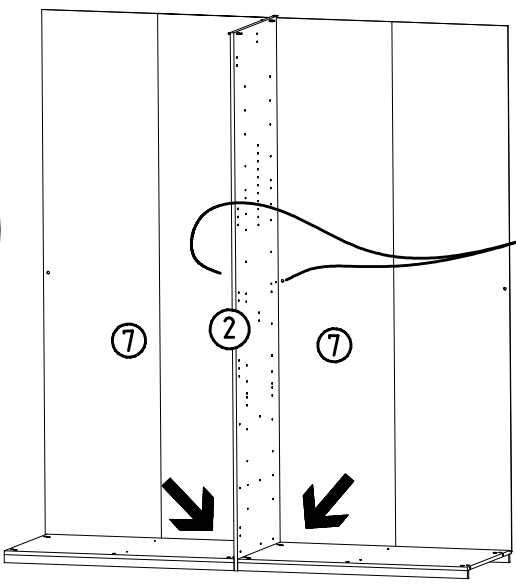
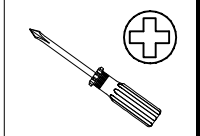
06 17

9/22

12



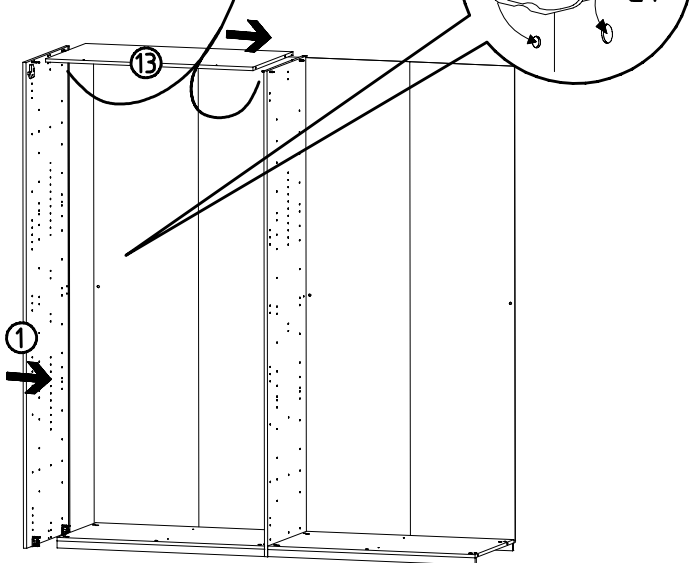
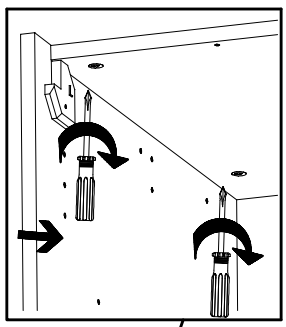
13



- 3,5 x 15 mm G1
- 121 370
- 111 611
- 6,3 x 10,5 mm T1
- 112 055

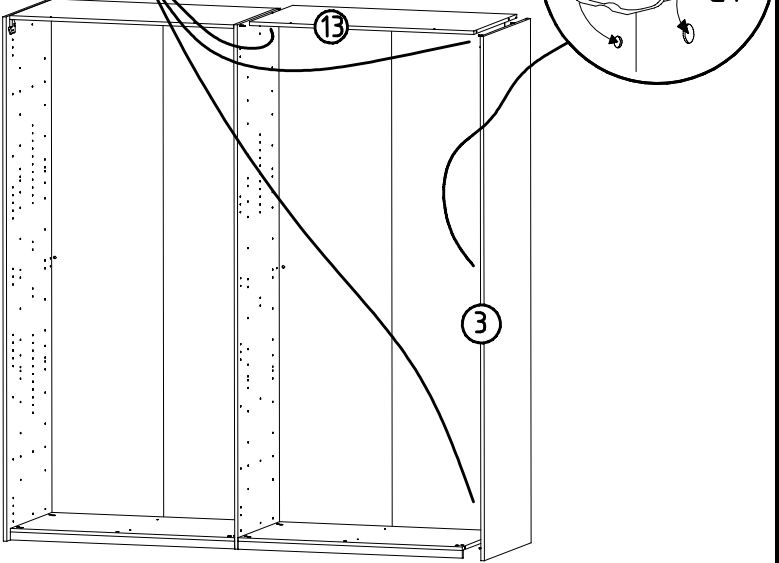
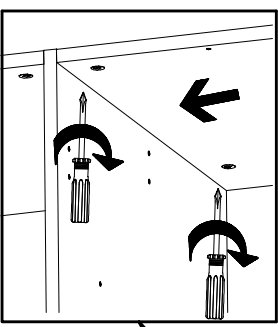
14

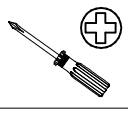
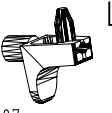
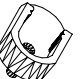
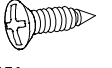
- 3,5 x 15 mm G1
- 121 370
- 6,3 x 10,5 mm T1
- 112 055
- 111 611

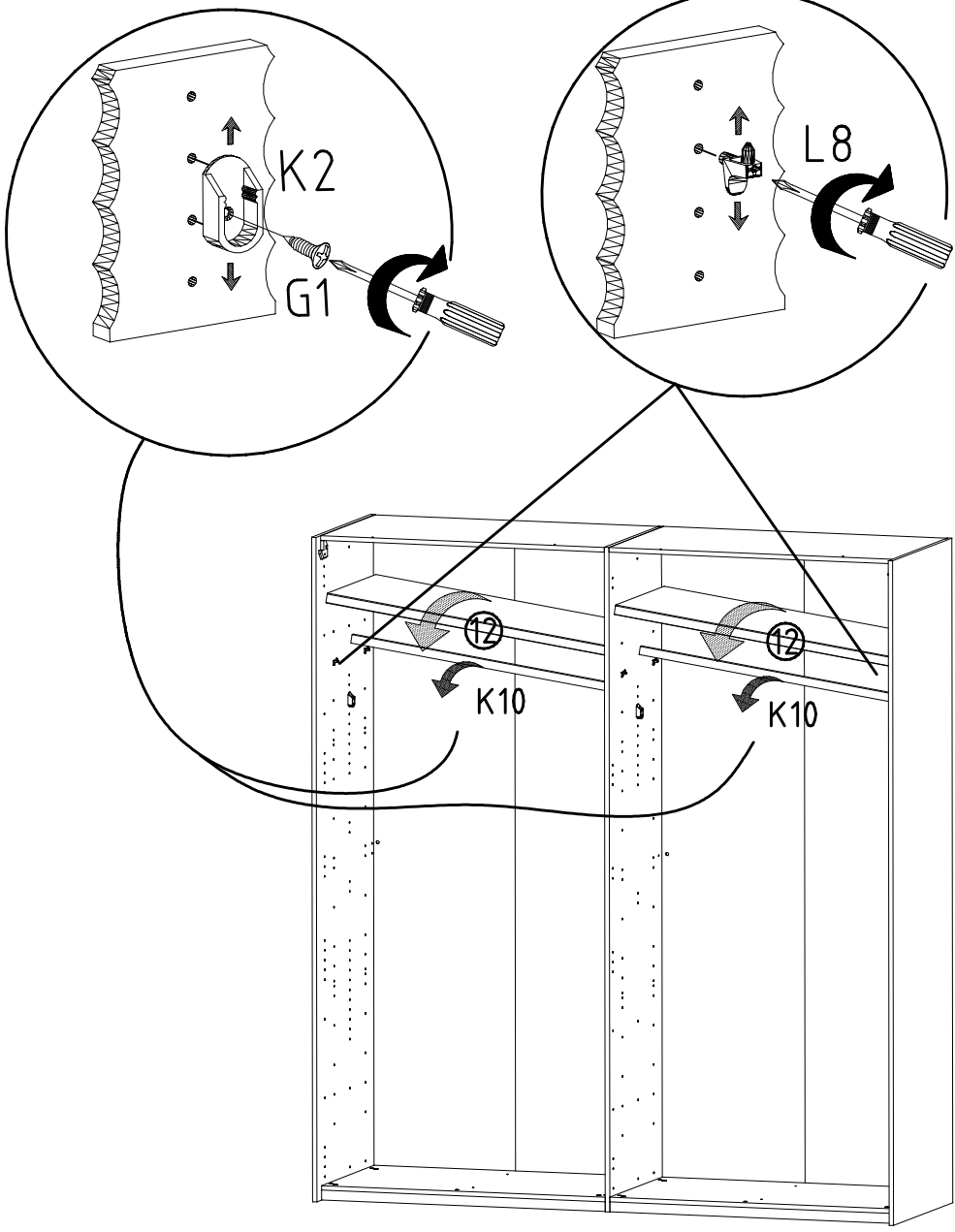


15

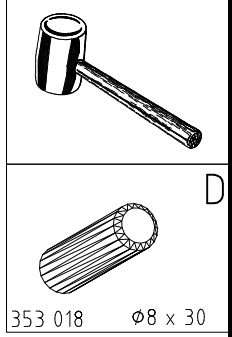
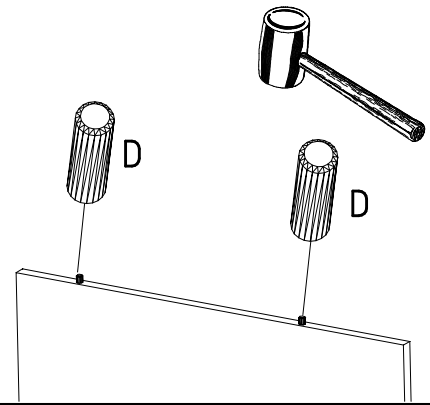
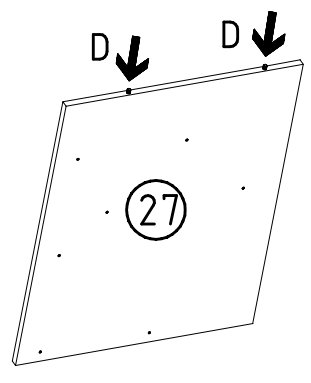
- 3,5 x 15 mm G1
- 121 370
- 6,3 x 10,5 mm T1
- 112 055
- 111 611



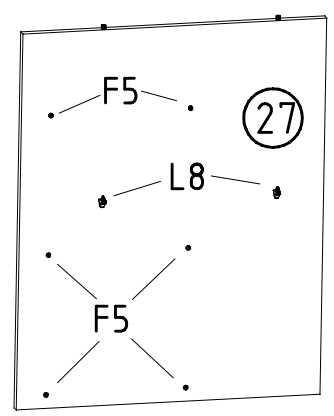
		L8
	111 607	
		K2
	117 002	
	3,5 x 15 mm	G1
		
	121 370	K10
	100cm	
	112 400	



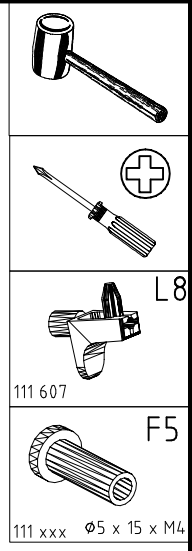
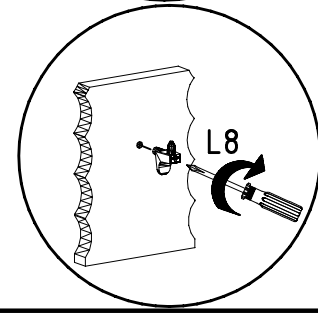
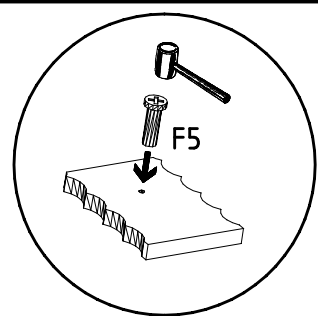
17



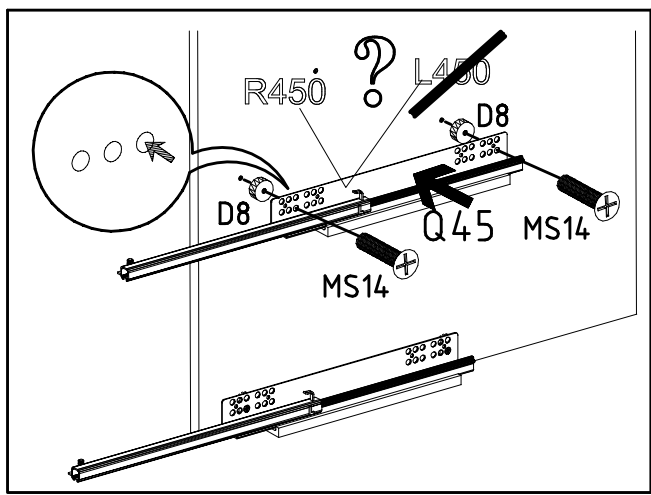
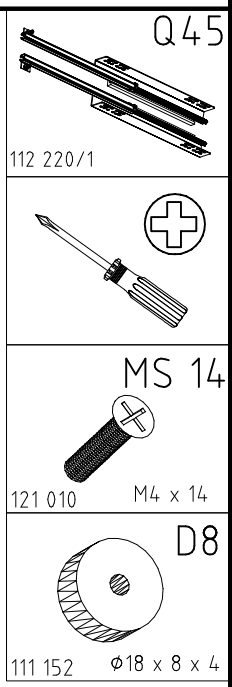
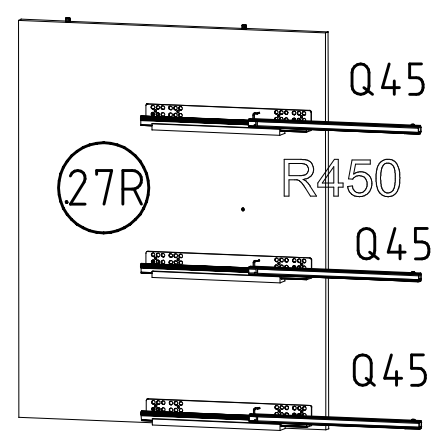
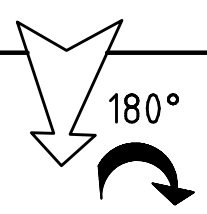
18



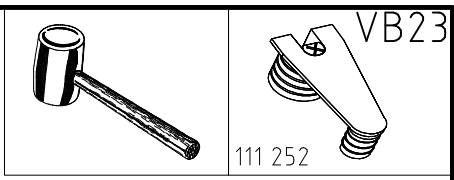
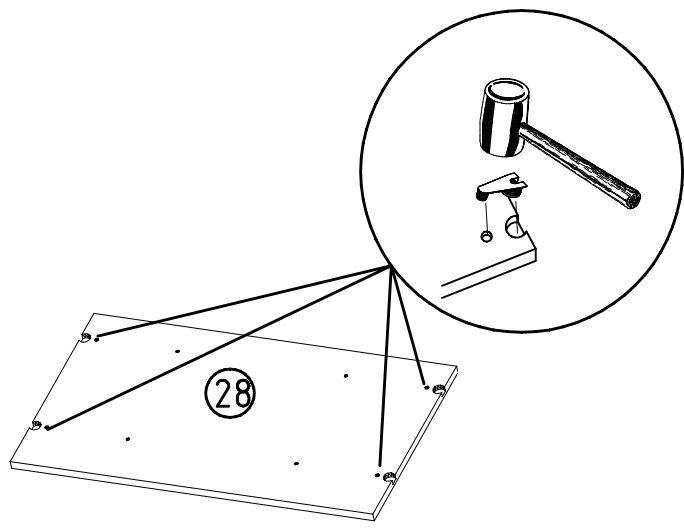
=27R



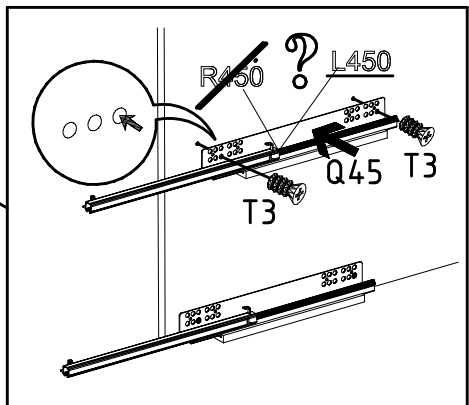
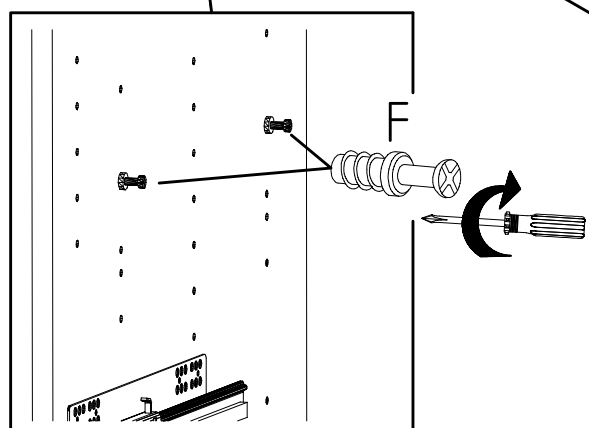
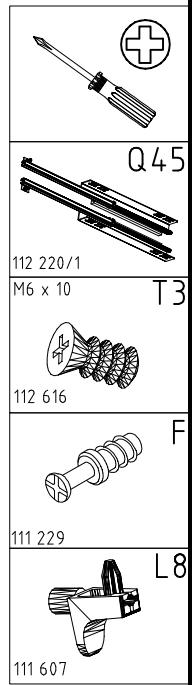
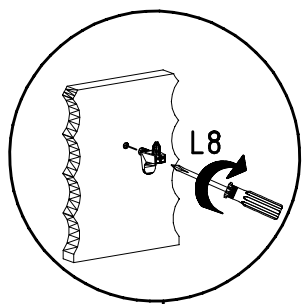
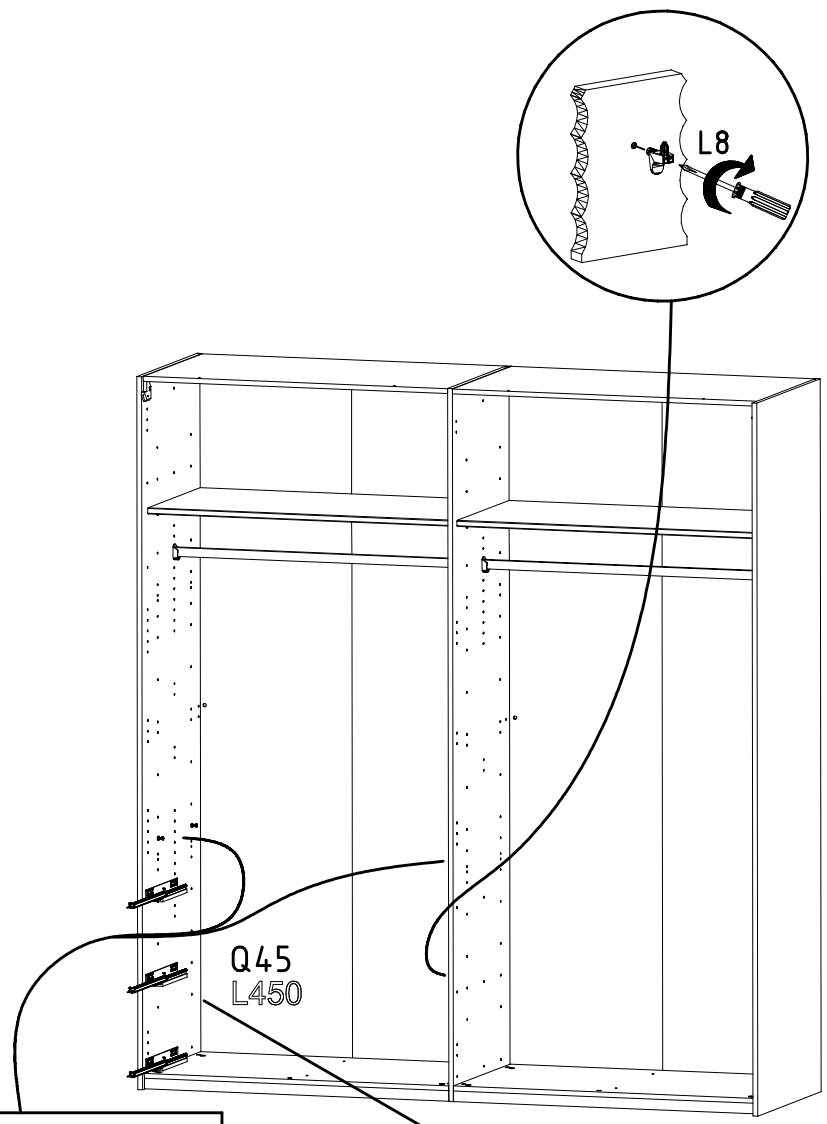
19



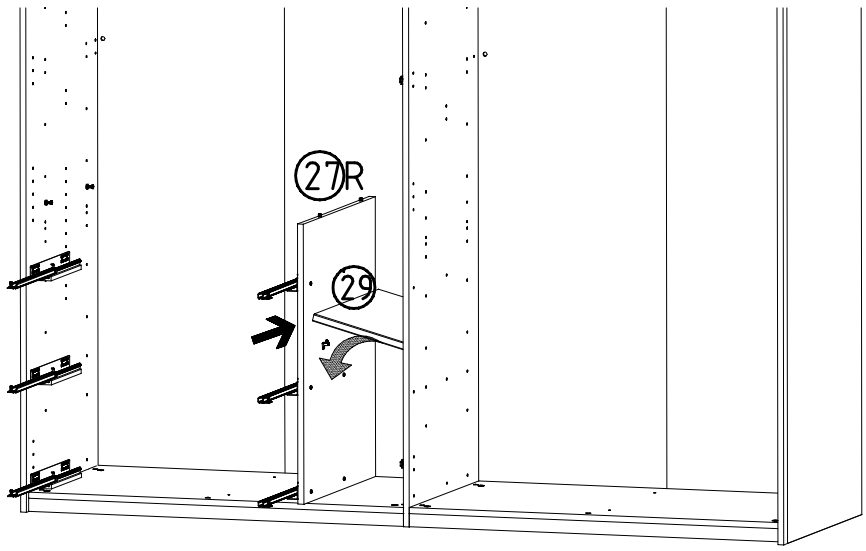
20



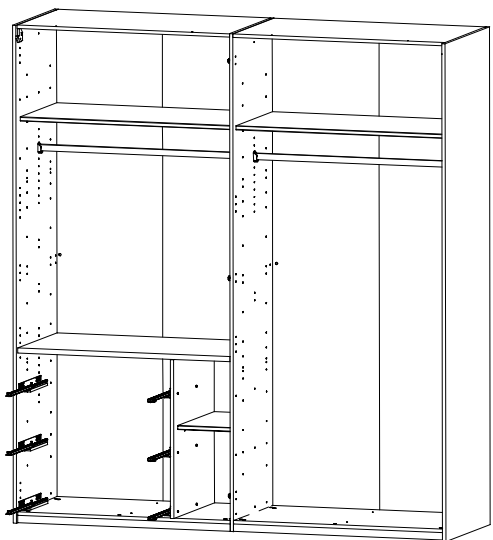
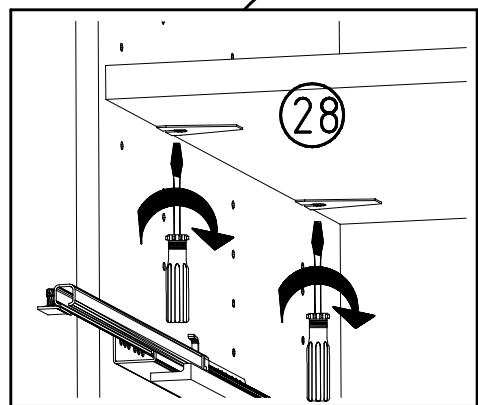
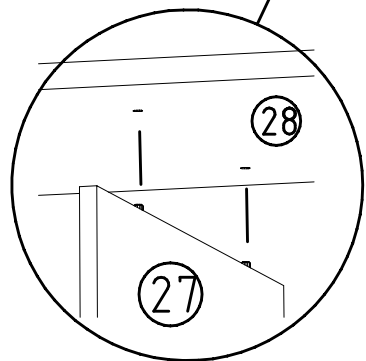
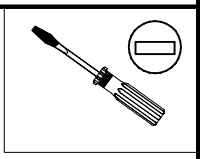
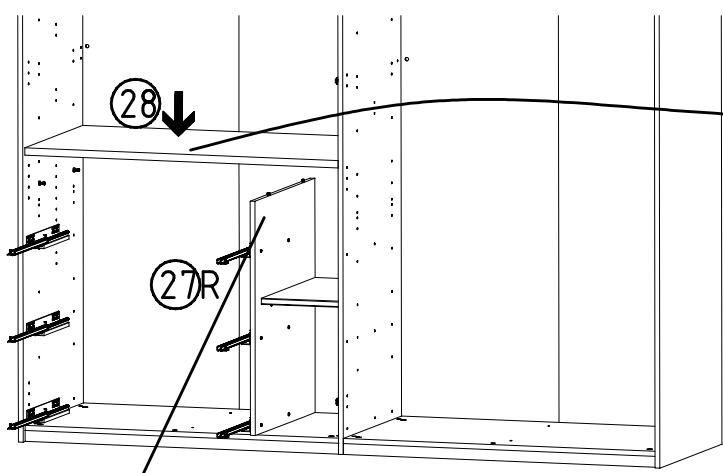
21



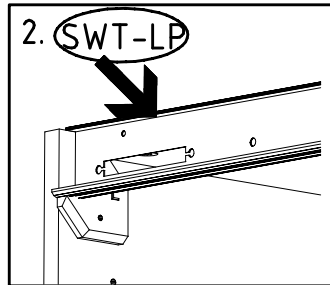
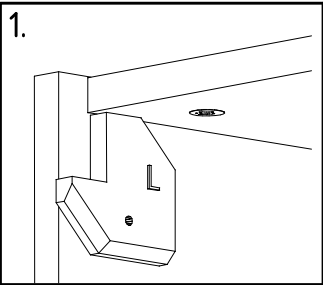
22



23

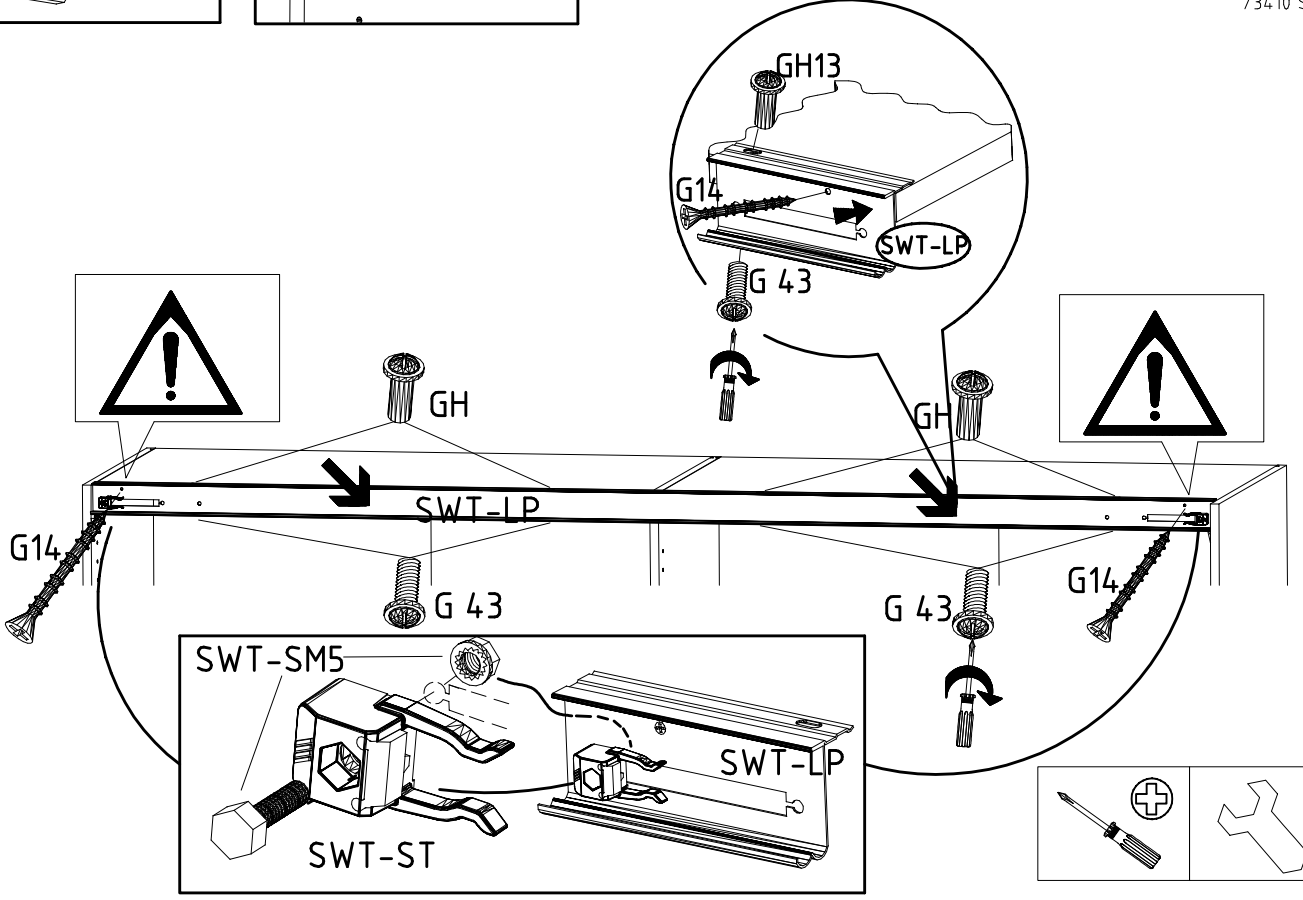


24

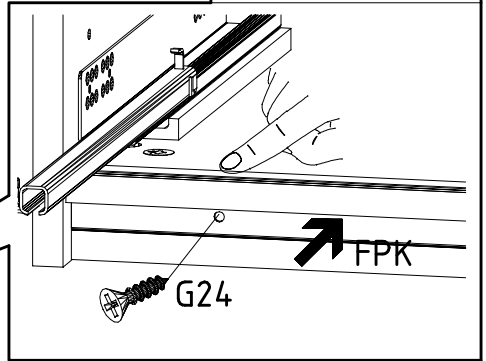
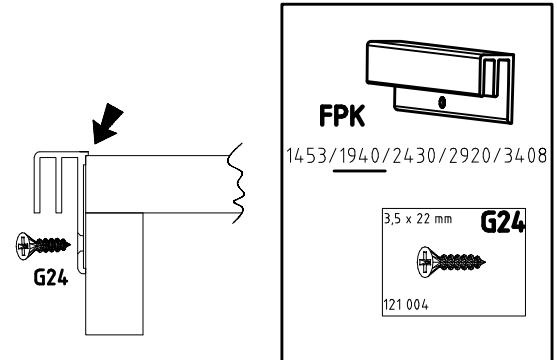
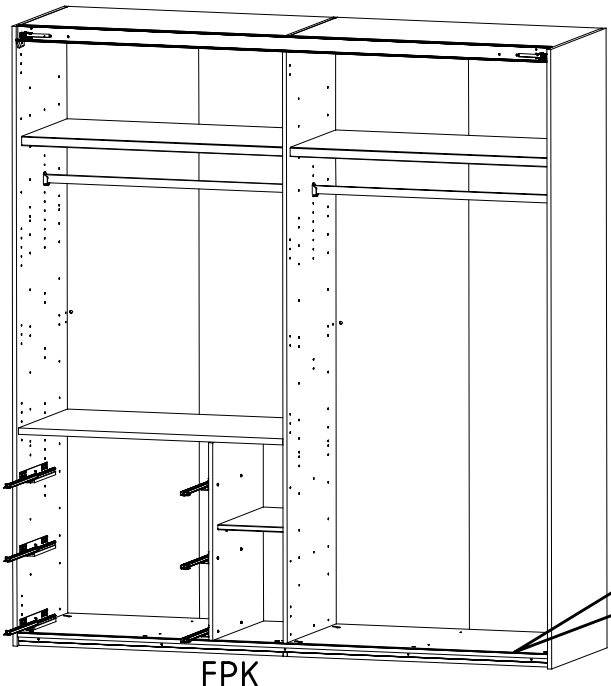


M4 x 10 mm G43 121 xxx	M4 x 13 mm GH13 121 xxx	3,5 x 35 mm G14 121 375	SWT-ST 	SWT-SM5
------------------------------	-------------------------------	-------------------------------	------------	-------------

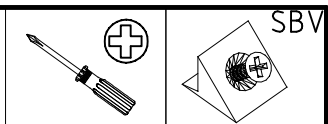
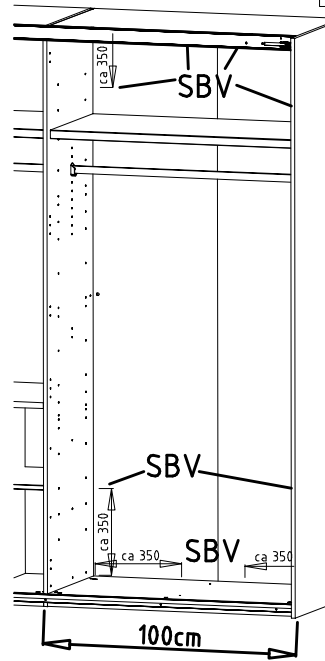
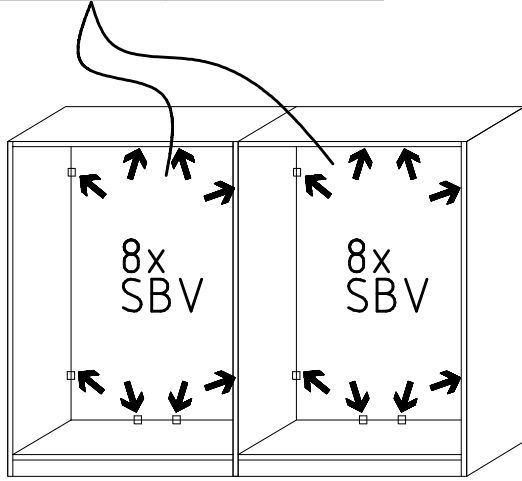
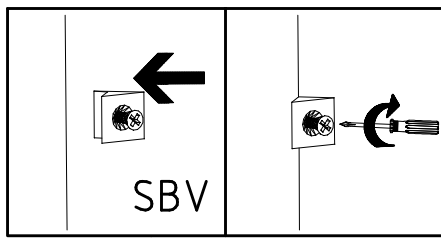
SWT-LP
1453/1940/2430/2920
/3410 SY



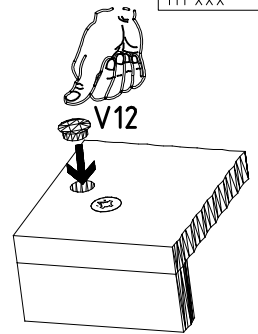
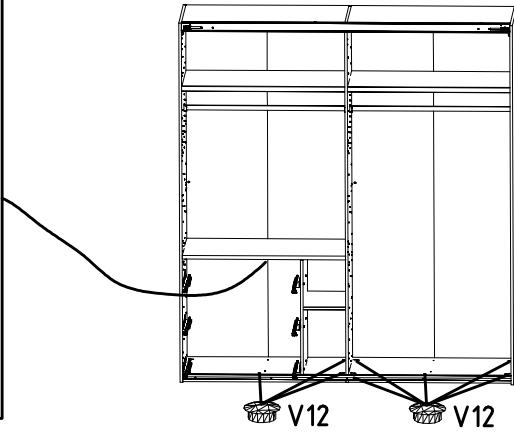
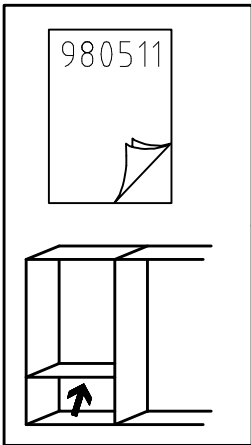
25



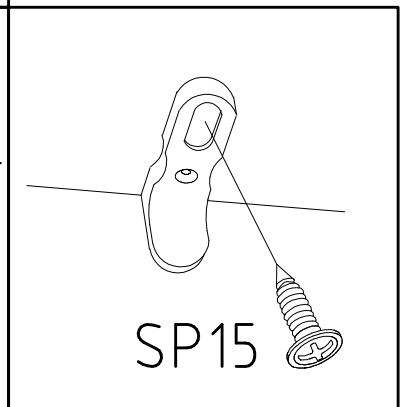
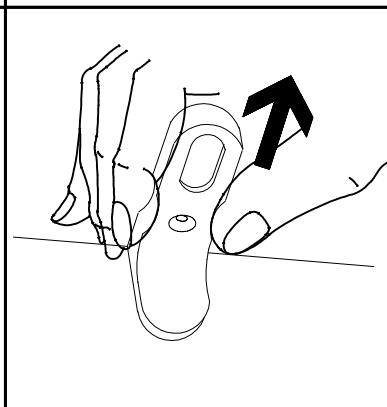
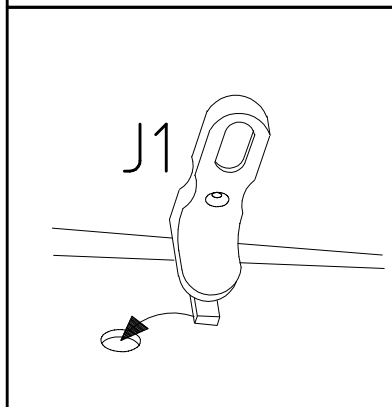
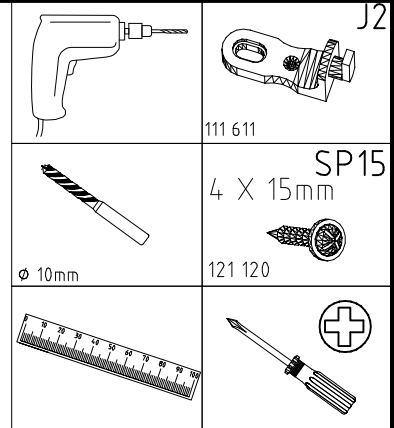
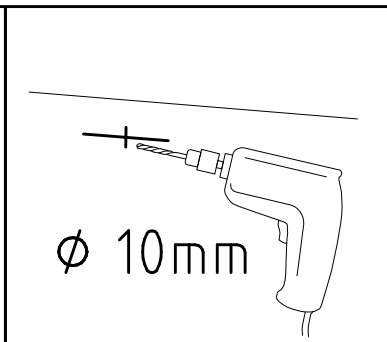
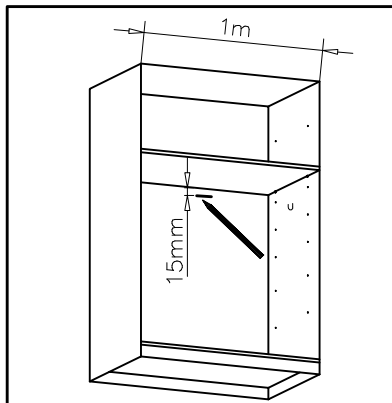
26



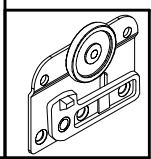
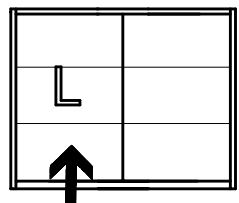
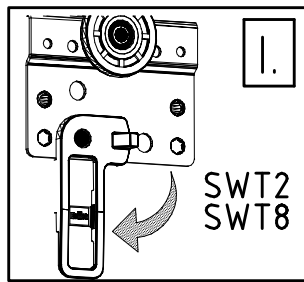
27



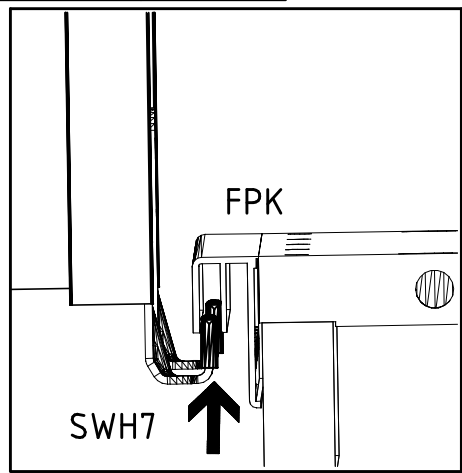
28



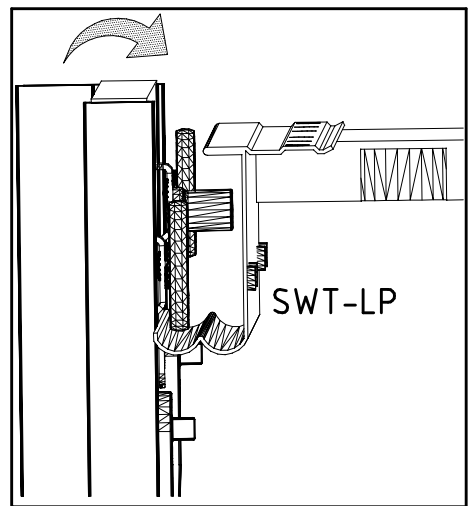
29



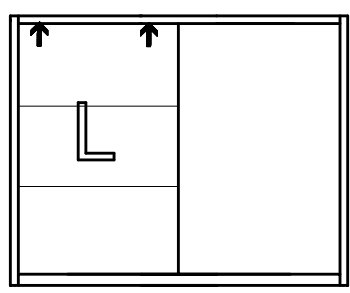
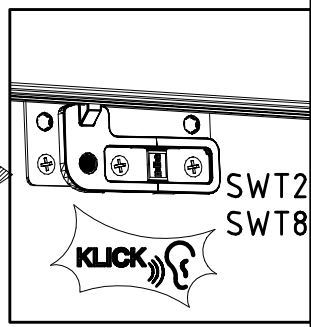
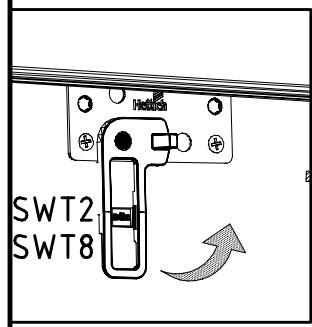
II.



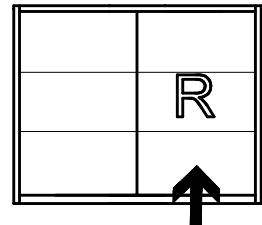
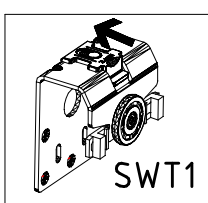
III.



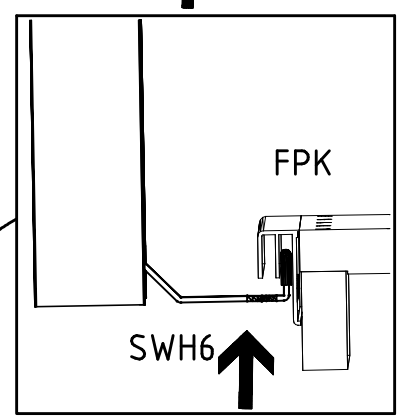
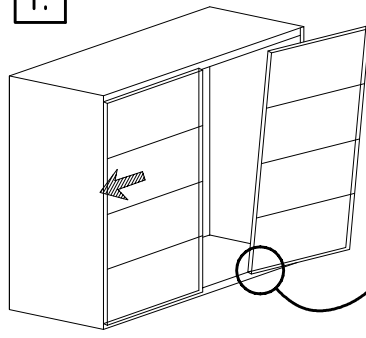
IV.



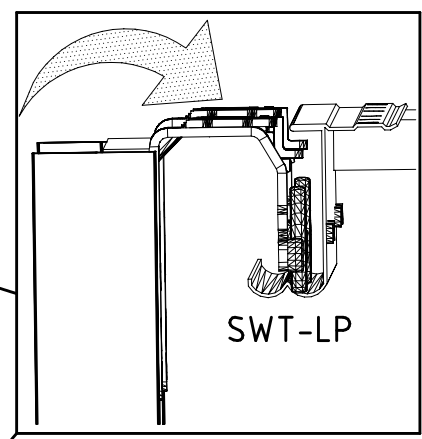
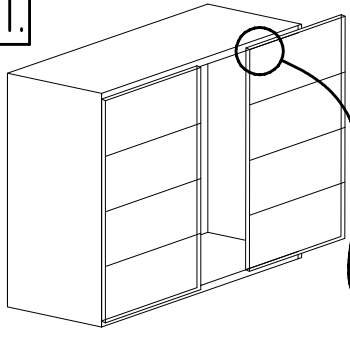
30



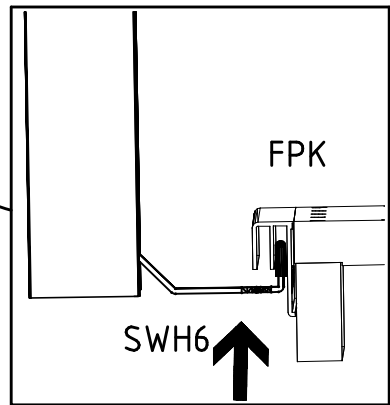
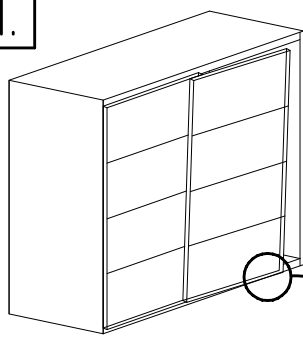
I.



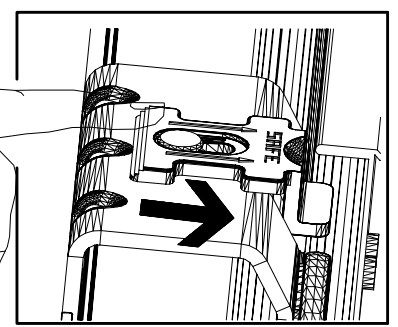
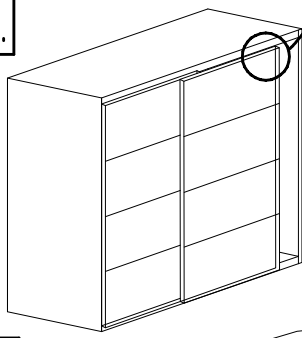
II.



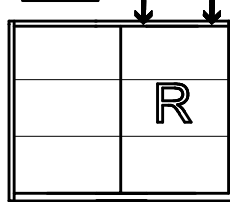
III.



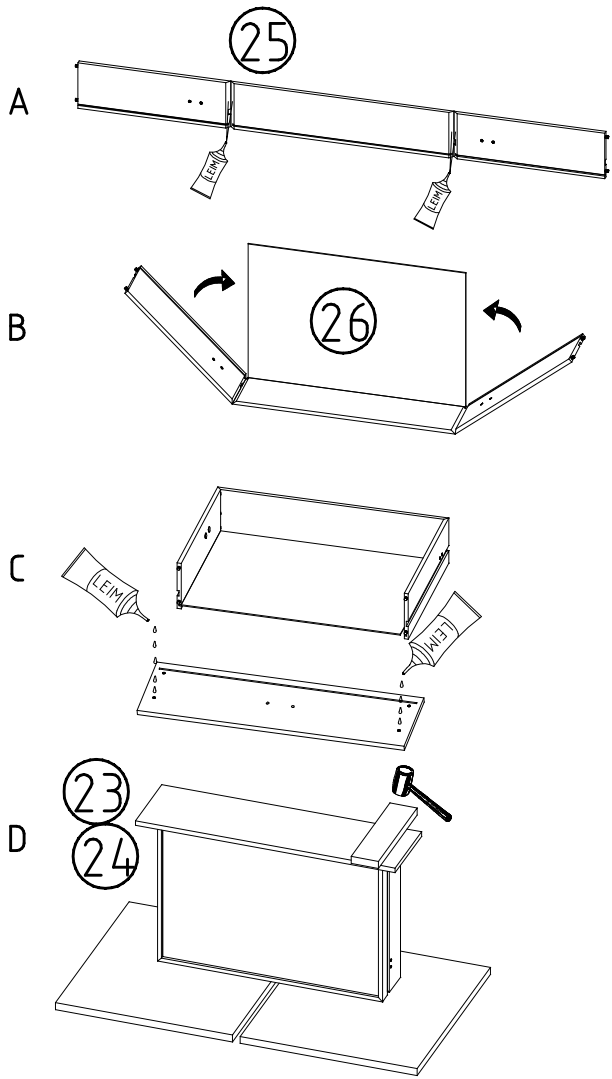
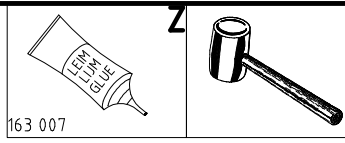
IV.



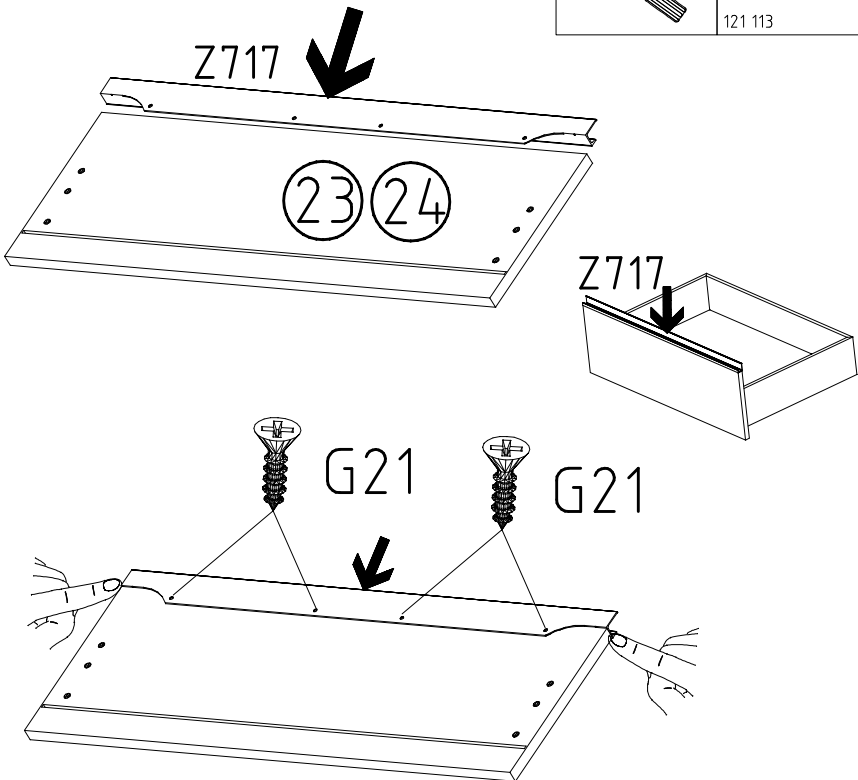
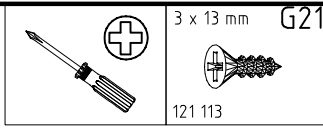
V.



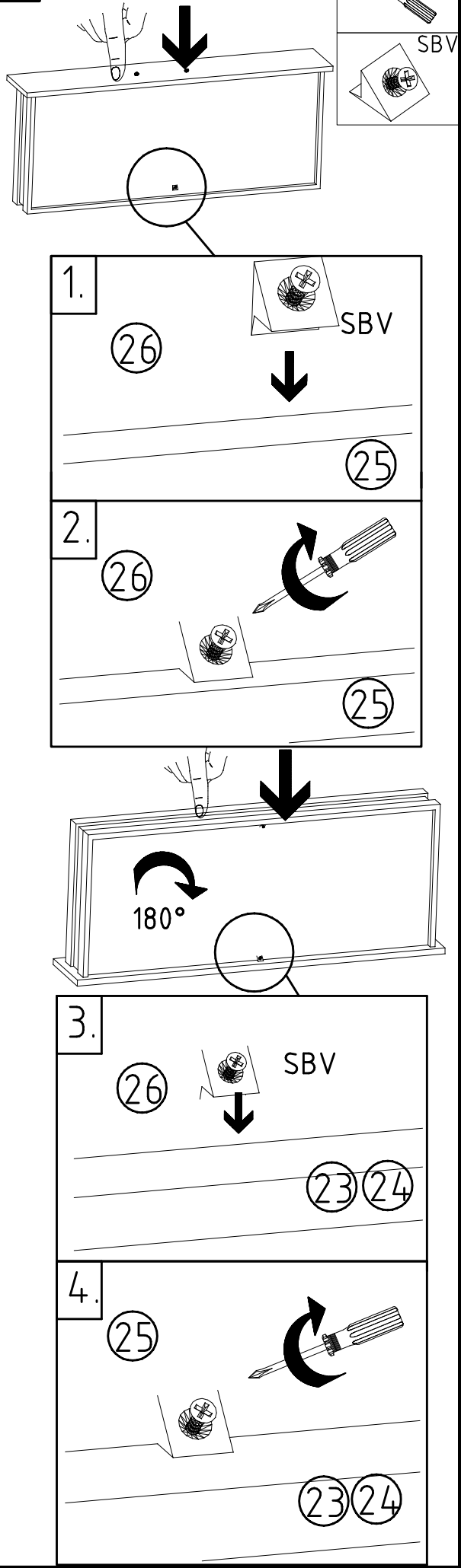
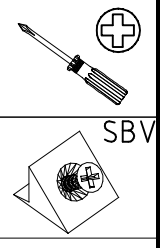
31



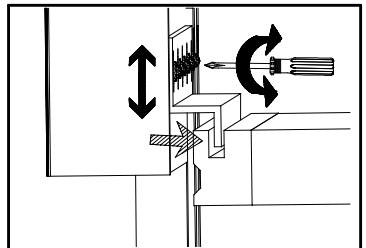
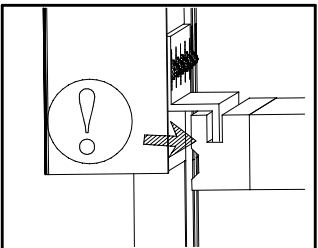
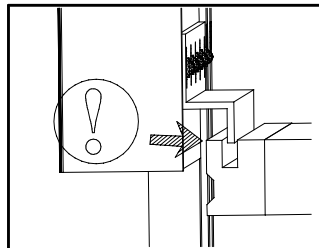
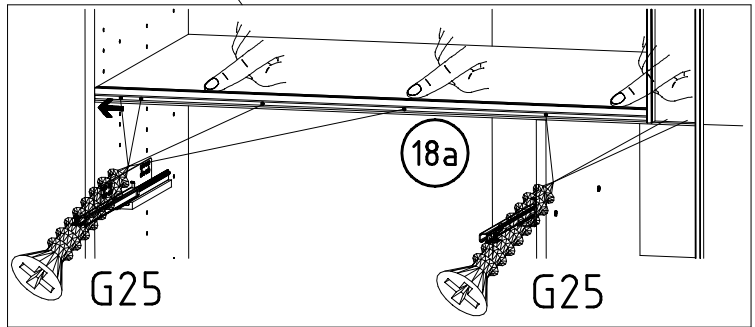
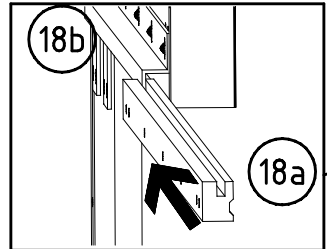
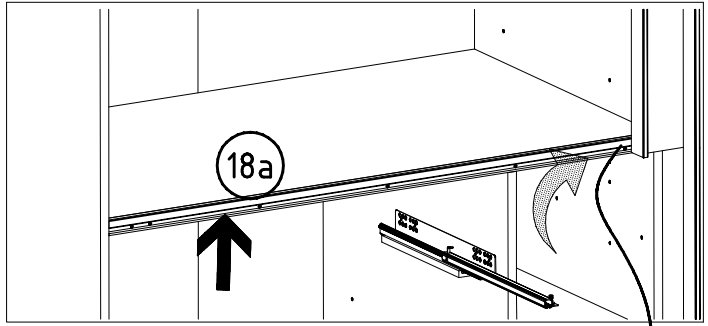
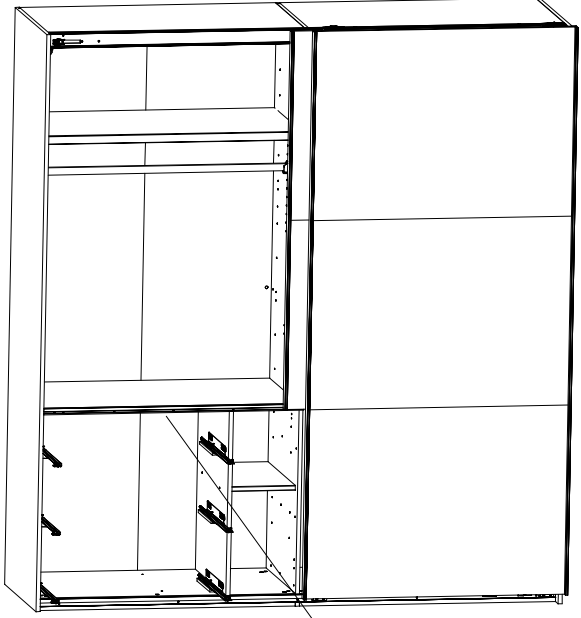
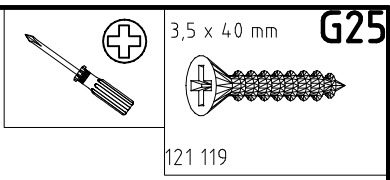
32



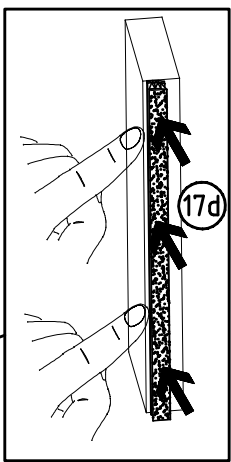
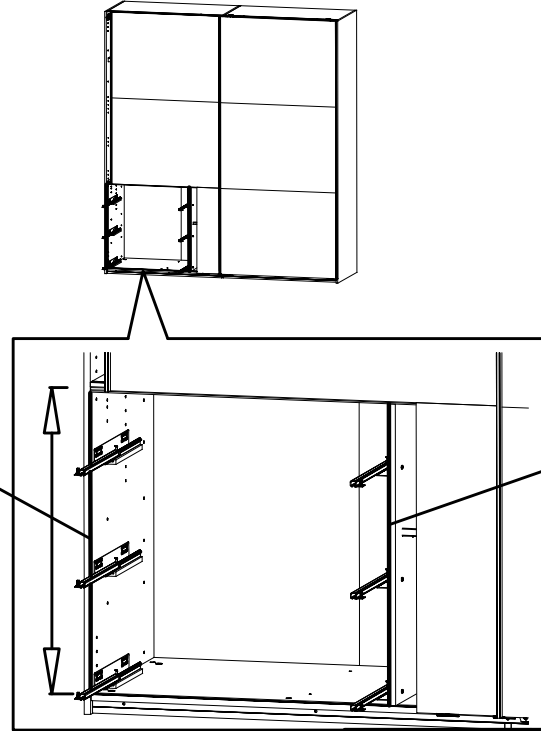
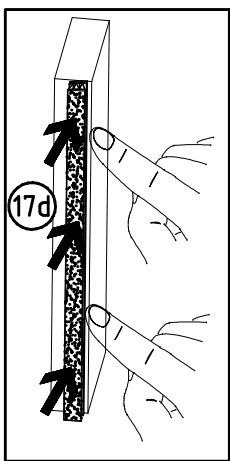
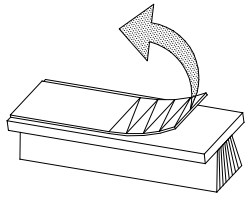
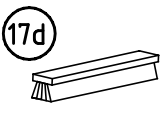
33

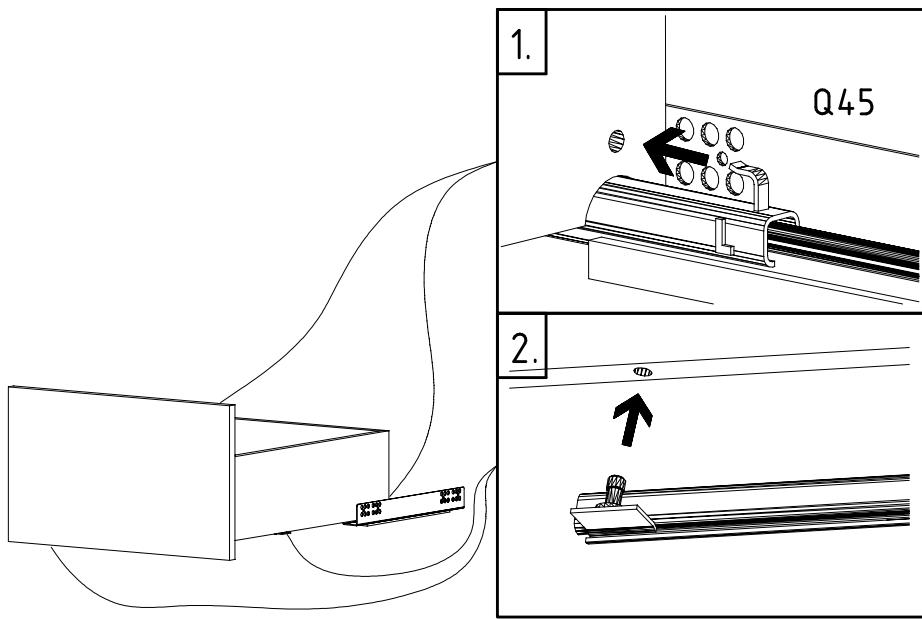
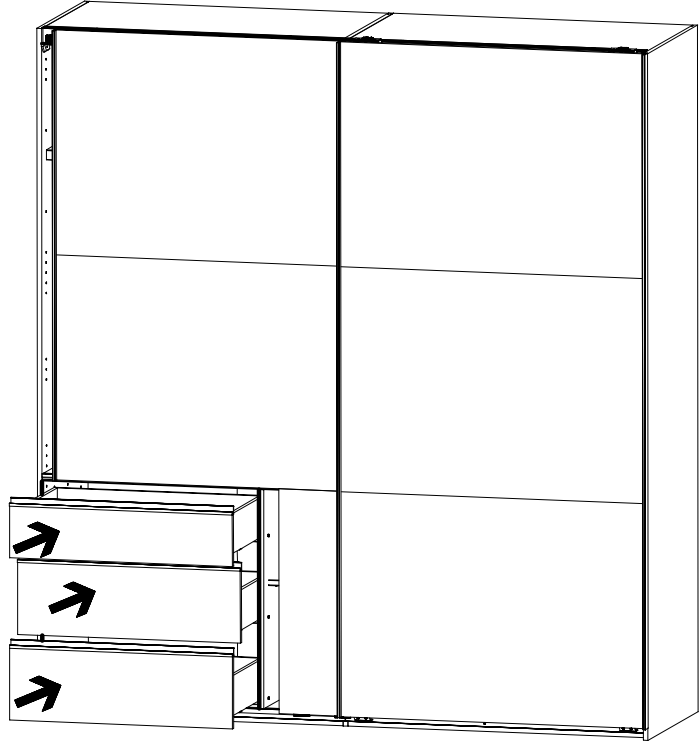
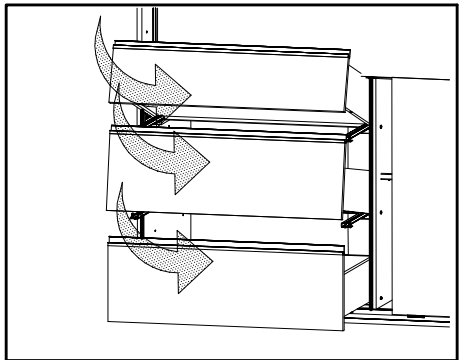


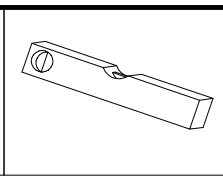
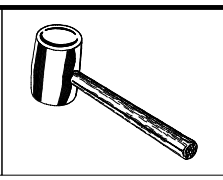
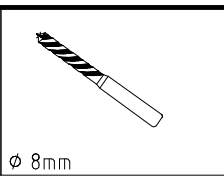
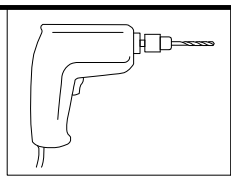
34



35

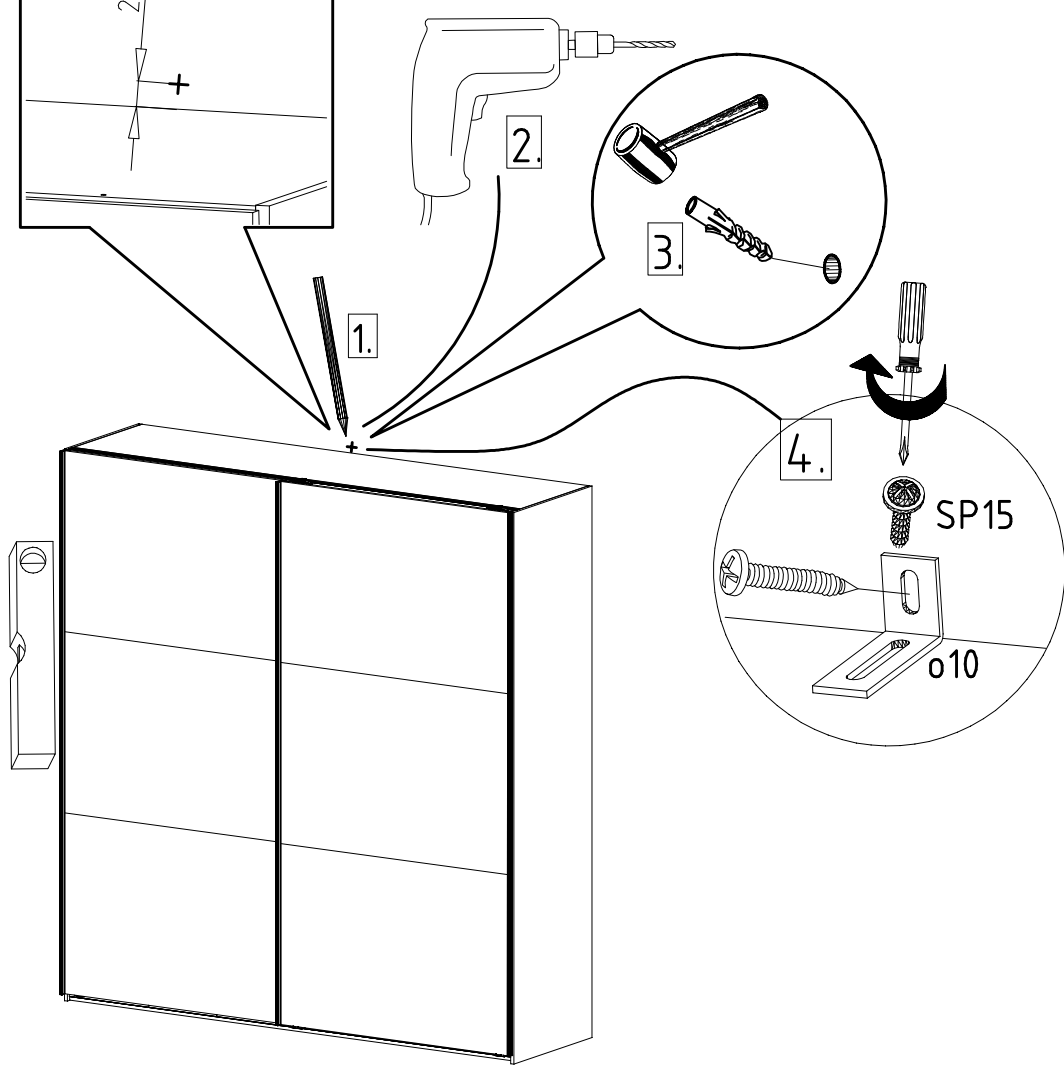
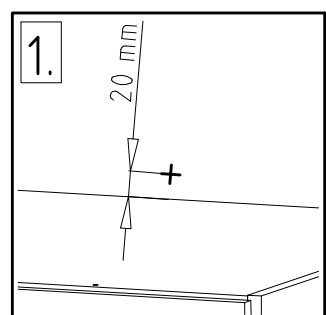
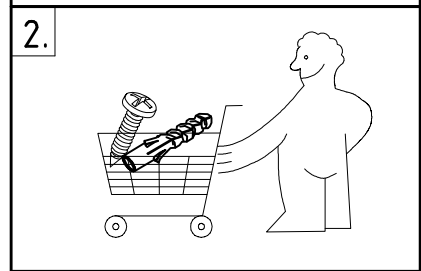
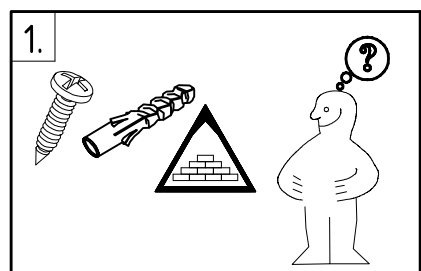


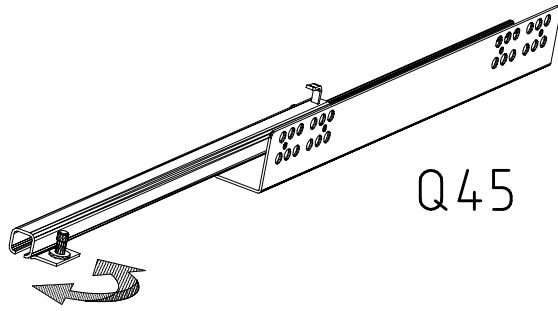
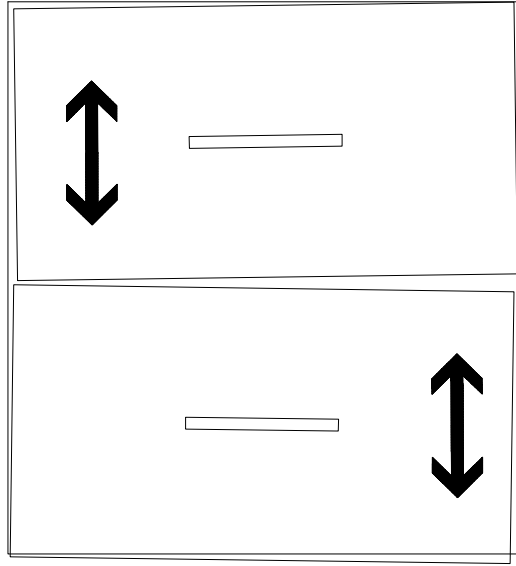




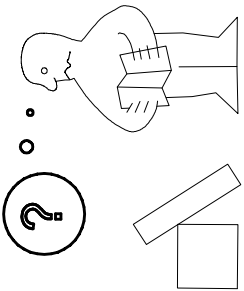
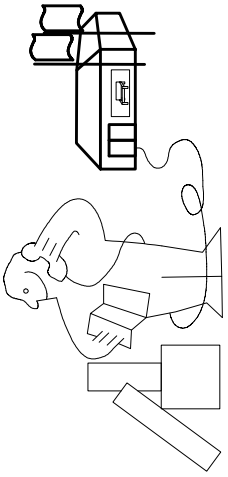
SP15
4 X 15mm
121 120

o10
111 052

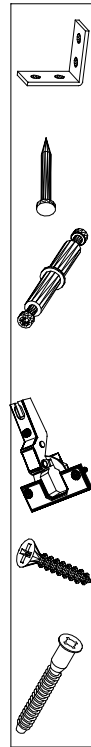




Q45



Modell/Model/Modèle



(121 370)	(G 1)	(4 x)

Änderungen die dem technischen Fortschritt geschuldet sind, behalten wir uns vor!
 Bei nicht vorschriftsmäßiger und/ oder nicht fachmännischer Montage wird bei Personen- und/ oder Sachschäden keinerlei Haftung übernommen.

made by

WIMEX Wohnbedarf// Import Export Handels GmbH/ Postfach 14.07/ 49112 Georgsmarienhütte/ Germany