

WICHTIG - SORGFÄLTIG LESEN
ZUR SPÄTEREN BEZUGNAHME AUFZUBEWAHREN
WF308308 WF308309 WF308310

This set will be shipped by 3 boxes and they may arrive on different days . if both packages arrived but parts missing ,please contact customer service

Entspricht den Sicherheitsanforderungen der Norm EN 747-1:2012 + A1:2015

Zu verwendende Matratze: 2000 x 900 mm / Maximale Dicke der Matratze: 150 mm (siehe den maximalen Bezugspunkt der Matratze auf der oberen Kojen: Die Oberseite der Matratze darf nicht über der Markierung auf dem Bett liegen.)



WARNUNG. Nicht geeignet für Kinder unter 6 Jahren. Die obere Kojen ist nicht für Kinder unter sechs Jahren geeignet

Installation: Von einem Erwachsenen montiert und / oder installiert. Die Installation muss genau nach den Anweisungen des Herstellers erfolgen. WARNUNG: Sturzgefahr durch unsachgemäße Installation.

WARNUNG! Bewahren Sie Plastiktüten außerhalb der Reichweite von kleinen Kindern auf, um Erstickungsgefahr zu vermeiden.

WARNUNG! Lassen Sie die Schrauben, Kleinteile und Taschen nicht in die Reichweite der Kinder. Erstickungsgefahr.

WARNUNG. Stellen Sie das Bett dieses Kindes nicht in der Nähe von Wärmequellen, Fenstern und anderen Möbeln auf.

WARNUNG. Verwenden Sie dieses Kinderbett nicht, wenn ein Teil kaputt ist, abgenutzt ist oder fehlt.

WARNUNG Die Hochbetten und das obere Etagenbett der Etagenbetten sind aufgrund der Verletzungsgefahr im Zusammenhang mit Stürzen nicht für Kinder unter sechs Jahren geeignet.

WARNUNG Wenn sie nicht richtig benutzt werden, können die Etagenbetten und die Hochbetten eine ernsthafte Verletzungsgefahr durch Würgen darstellen. Befestigen oder hängen Sie niemals Elemente an Teilen des Etagenbettes, die nicht für die Verwendung mit dem besagten Bett bestimmt sind. Zu diesen Elementen gehören, ohne jedoch exklusiv zu sein, Seil, Schnur, Schnüre, Haken, Gürtel und Taschen.

WARNUNG Kinder können zwischen dem Bett und einer Wand, einem Teil des schrägen Daches, der Decke, angrenzenden Möbeln (z. B. Schränken) oder anderen stecken bleiben. TD jedes Risiko schwerer Verletzungen zu vermeiden, darf der Abstand zwischen der oberen Leitplanke und benachbarten Elementen 75 mm nicht überschreiten oder über 230 mm liegen.

WARNUNG Verwenden Sie nicht das Etagenbett oder das Hochbett, wenn ein Teil der Struktur fehlt oder kaputt ist.

Es ist notwendig, den Raum, in dem sich das Bett befindet, zu lüften, um eine niedrige Luftfeuchtigkeit aufrechtzuerhalten und zu verhindern, dass sich Schimmel im Bett und um es herum entwickelt.






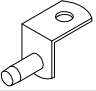

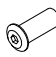
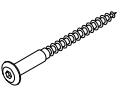

Baugruppen und Befestigungselemente müssen regelmäßig überprüft werden, um sicherzustellen, dass sie korrekt angezogen werden.

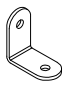
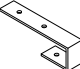
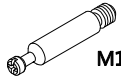

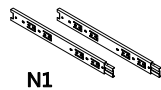


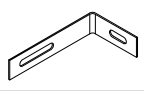

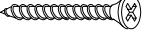




Warnung! Klettern oder hängen Sie nicht an der Struktur über dem Bett. Sturzgefahr.

Wartung und Reinigung: Mit einem feuchten Tuch abwischen. Beenden Sie, indem Sie mit einem trockenen Tuch wischen. Alle zusätzlichen oder Ersatzteile werden vom Hersteller oder Händler bezogen.

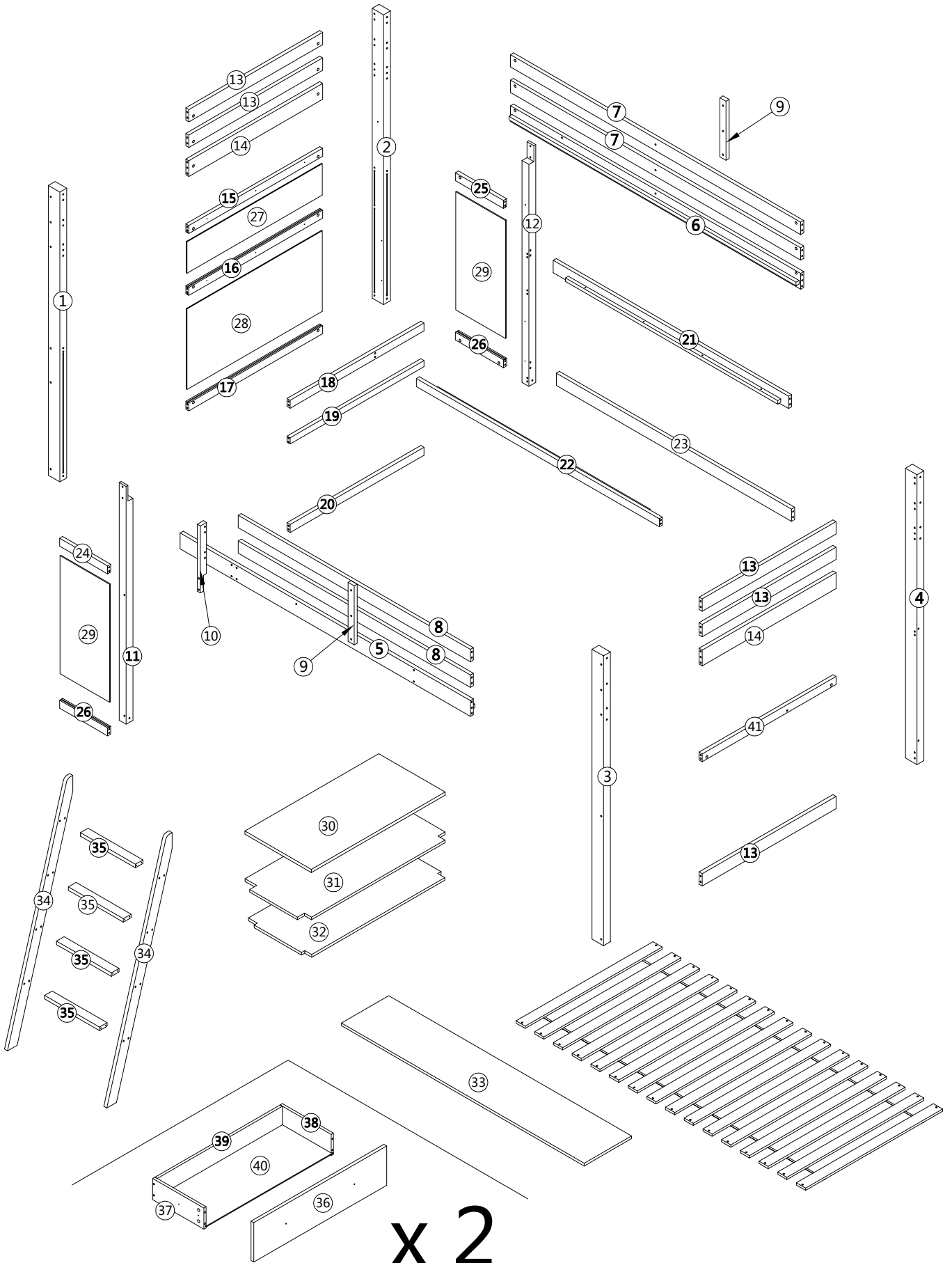


Hardware : WF308309

A		M6 x 60	4
B		M6 x 90	30
C		M6 x 120	20
D		Φ10 x 12	54
E		Φ8 x 30	62
F			4
G			12
H			12
I		Φ6 x 60	16
J		Φ4 x 30	50

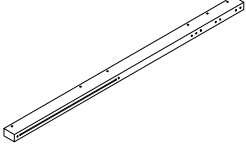
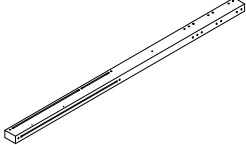
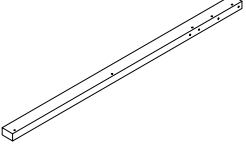
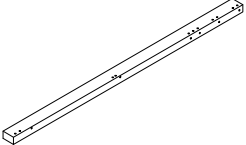
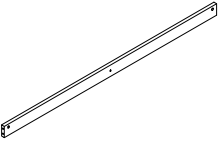
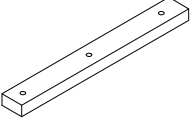
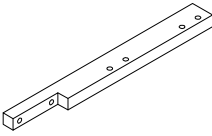
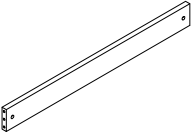
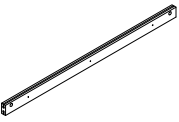
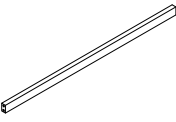
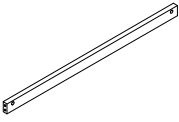
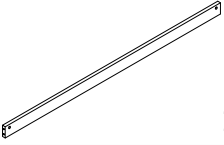
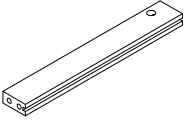
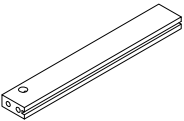
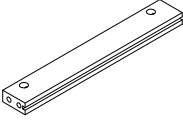
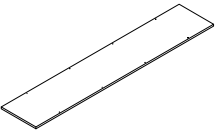
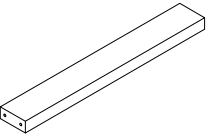
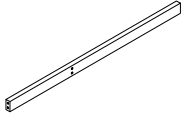
K			12
L			2
M	 M1  M2		8
N	 N1  N2		2
P	 Φ3.5 x 15		50
Q			2
R	 		2
S			1
T			9
W	 W1  W2		4

ASSEMBLY INSTRUCTIONS

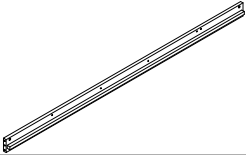
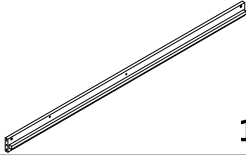
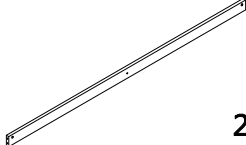
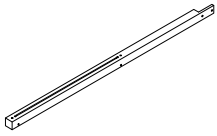
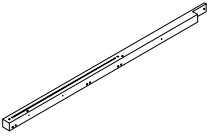
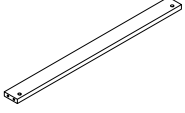
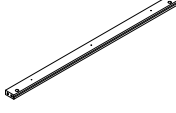
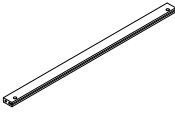
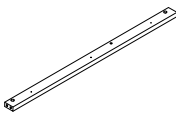
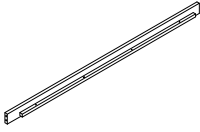
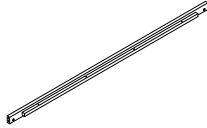
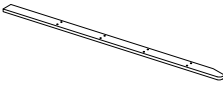


Etagenbett

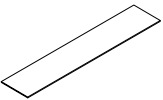
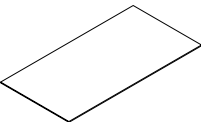
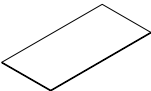
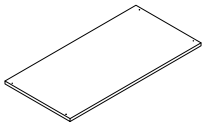
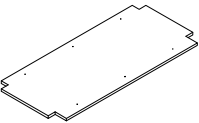
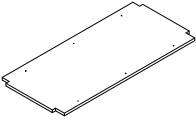
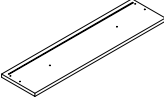

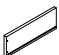
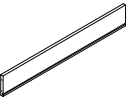
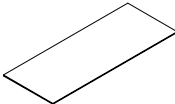
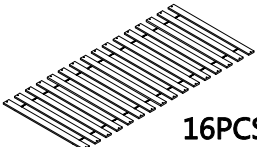
Part List : WF308309

1  1PC	2  1PC	3  1PC	4  1PC
8  2PCS	9  2PCS	10  1PC	14  2PCS
16  1PC	19  1PC	20  1PC	23  1PC
24  1PC	25  1PC	26  2PCS	33  1PC
35  4PCS	41  1PC		

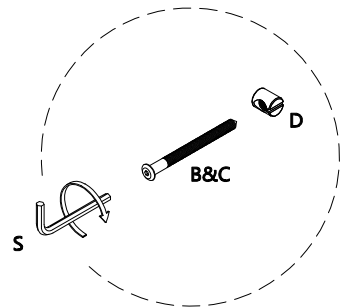
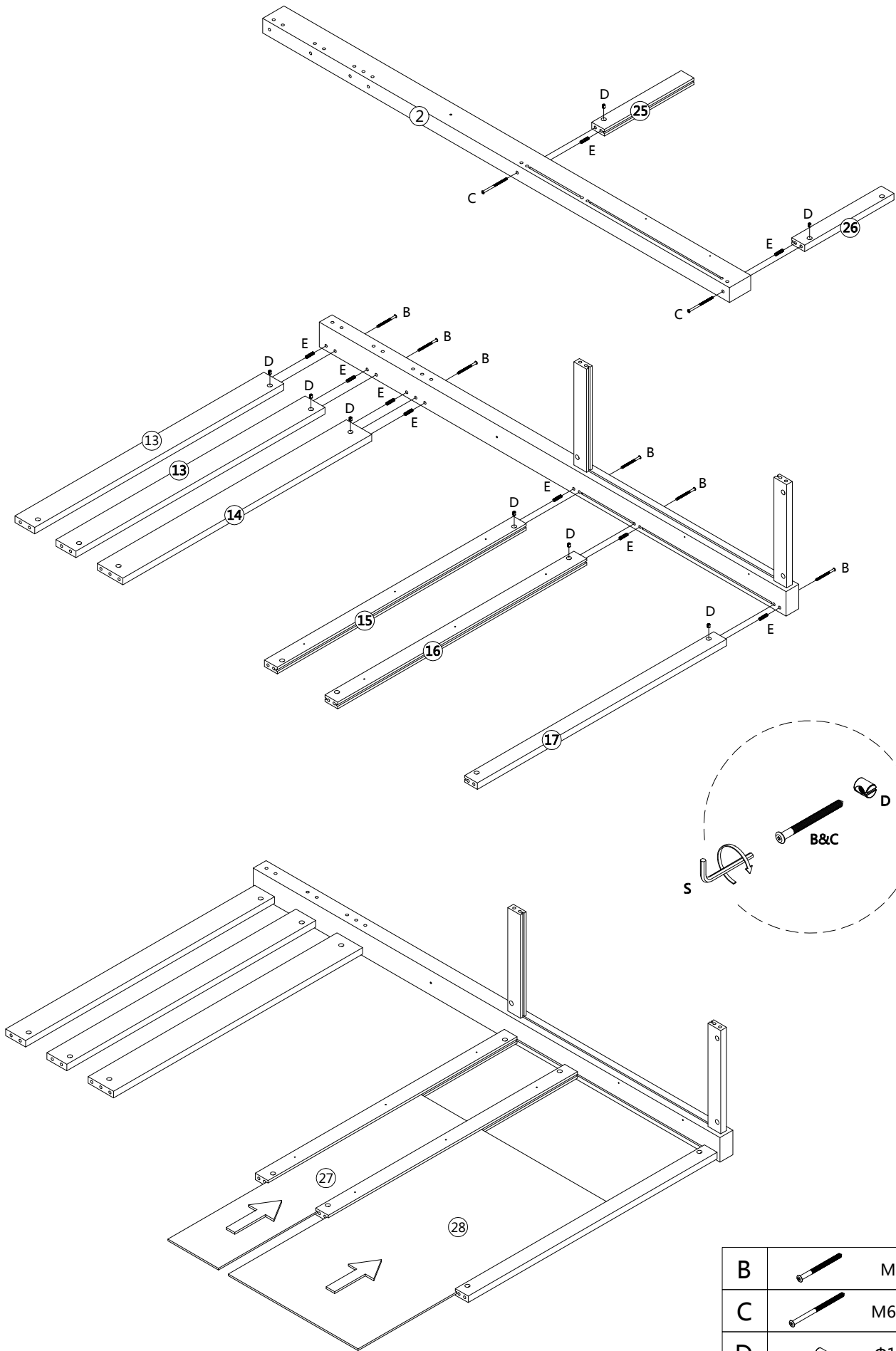
Part List : WF308308





5  1PC	6  1PC	7  2PCS	11  1PC
12  1PC	13  5PCS	15  1PC	17  1PC
18  1PC	21  1PC	22  1PC	34  2PCS

Part List : WF308310

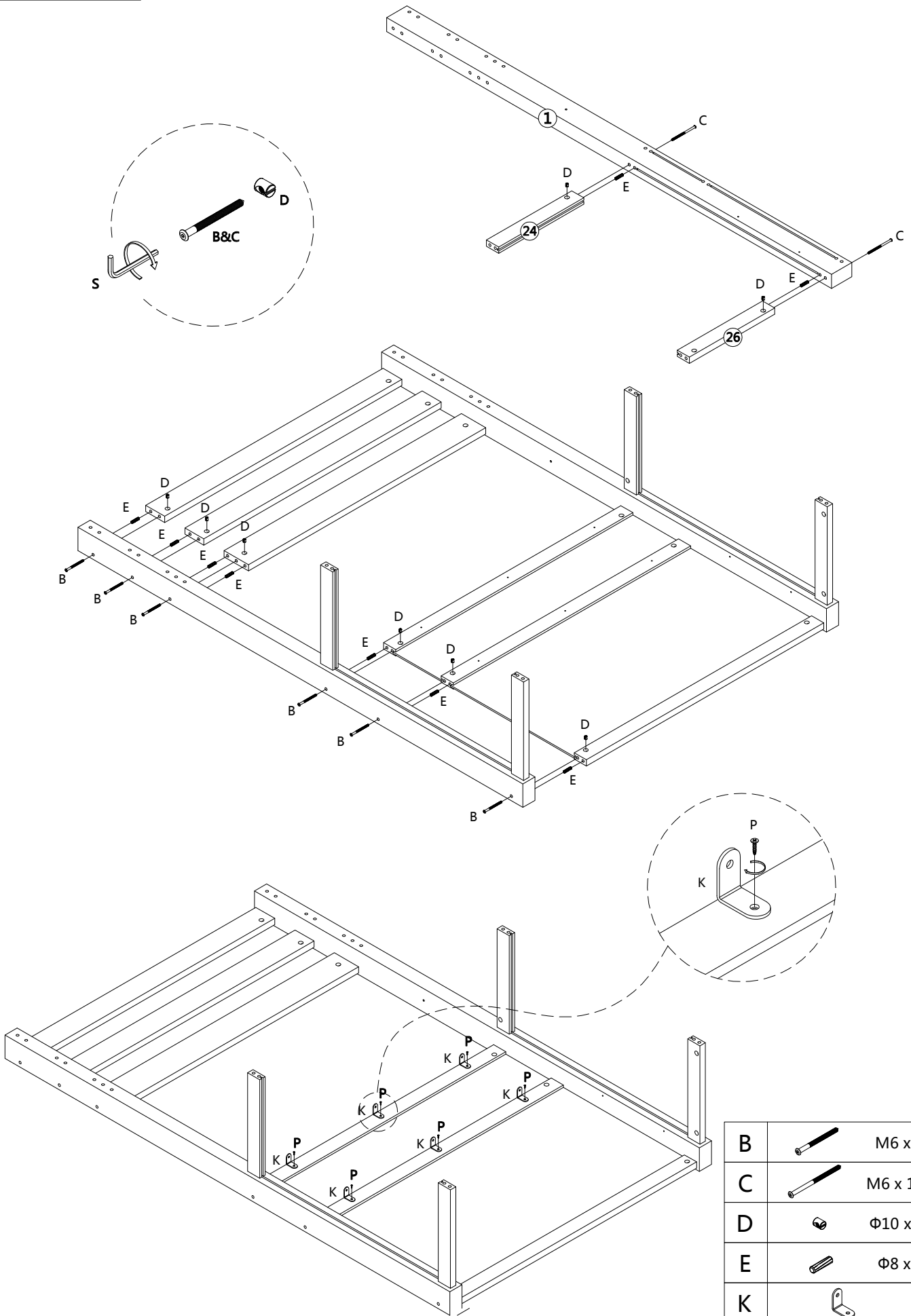
27  1PC	28  1PC	29  2PCS	30  1PC
31  1PC	32  1PC	36  2PCS	37  2PCS
38  2PCS	39  2PCS	40  2PCS	 16PCS x 1

STEP:1



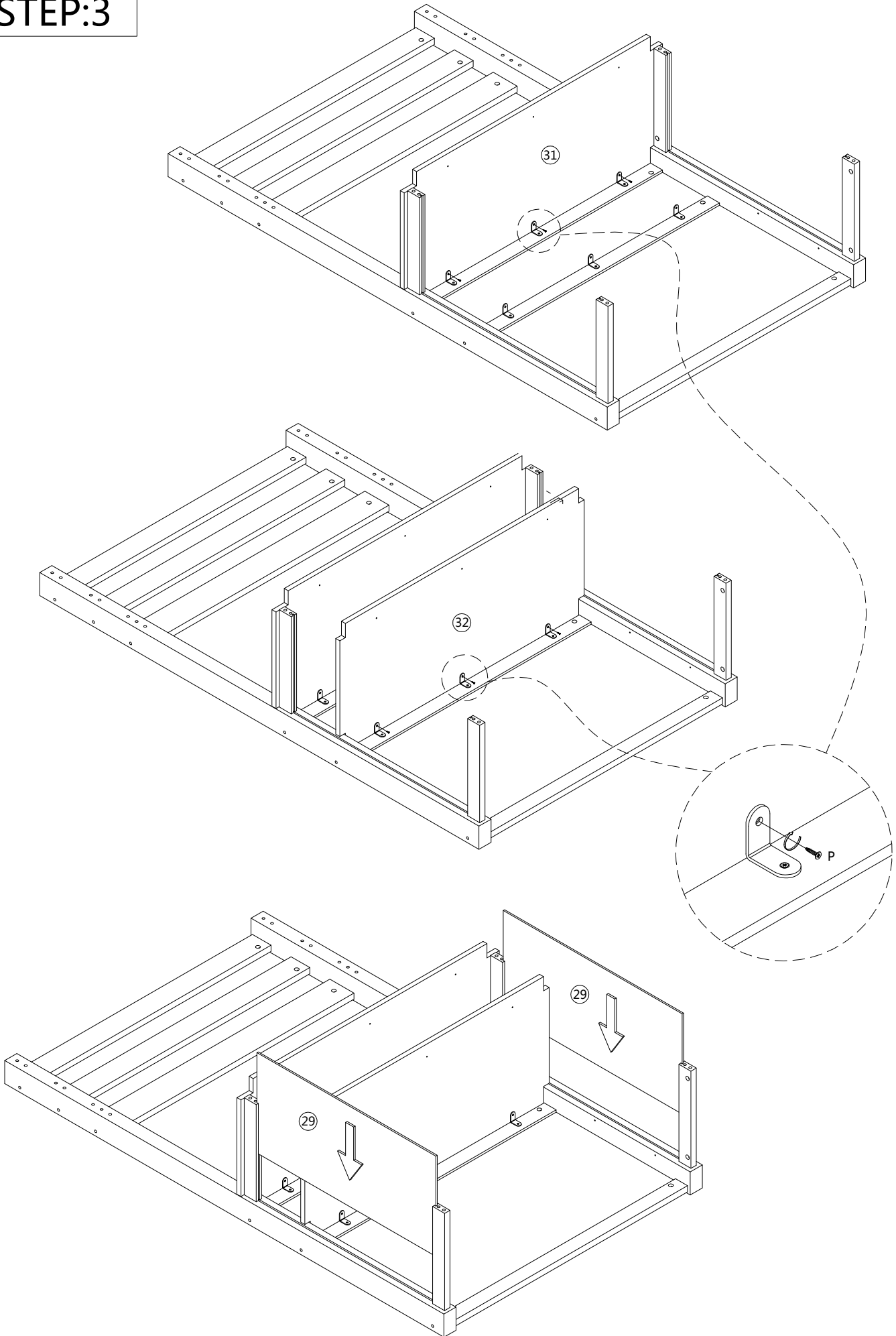
B		M6 x 90	6
C		M6 x 120	2
D		Φ10 x 12	8
E		Φ8 x 30	9

STEP:2



B		M6 x 90	6
C		M6 x 120	2
D		Φ10 x 12	8
E		Φ8 x 30	9
K			6
P		Φ3.5 x 15	6

STEP:3



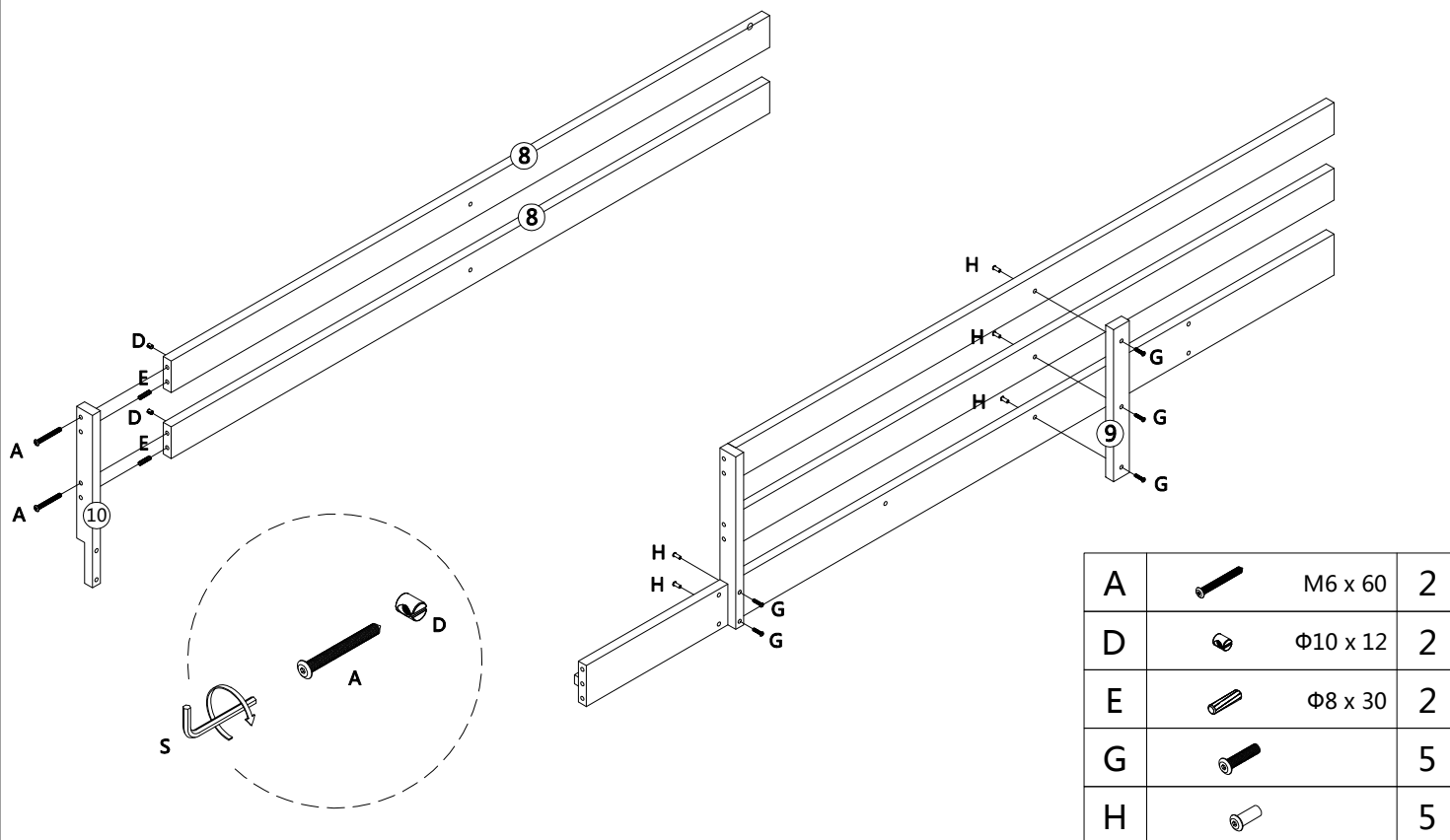
P



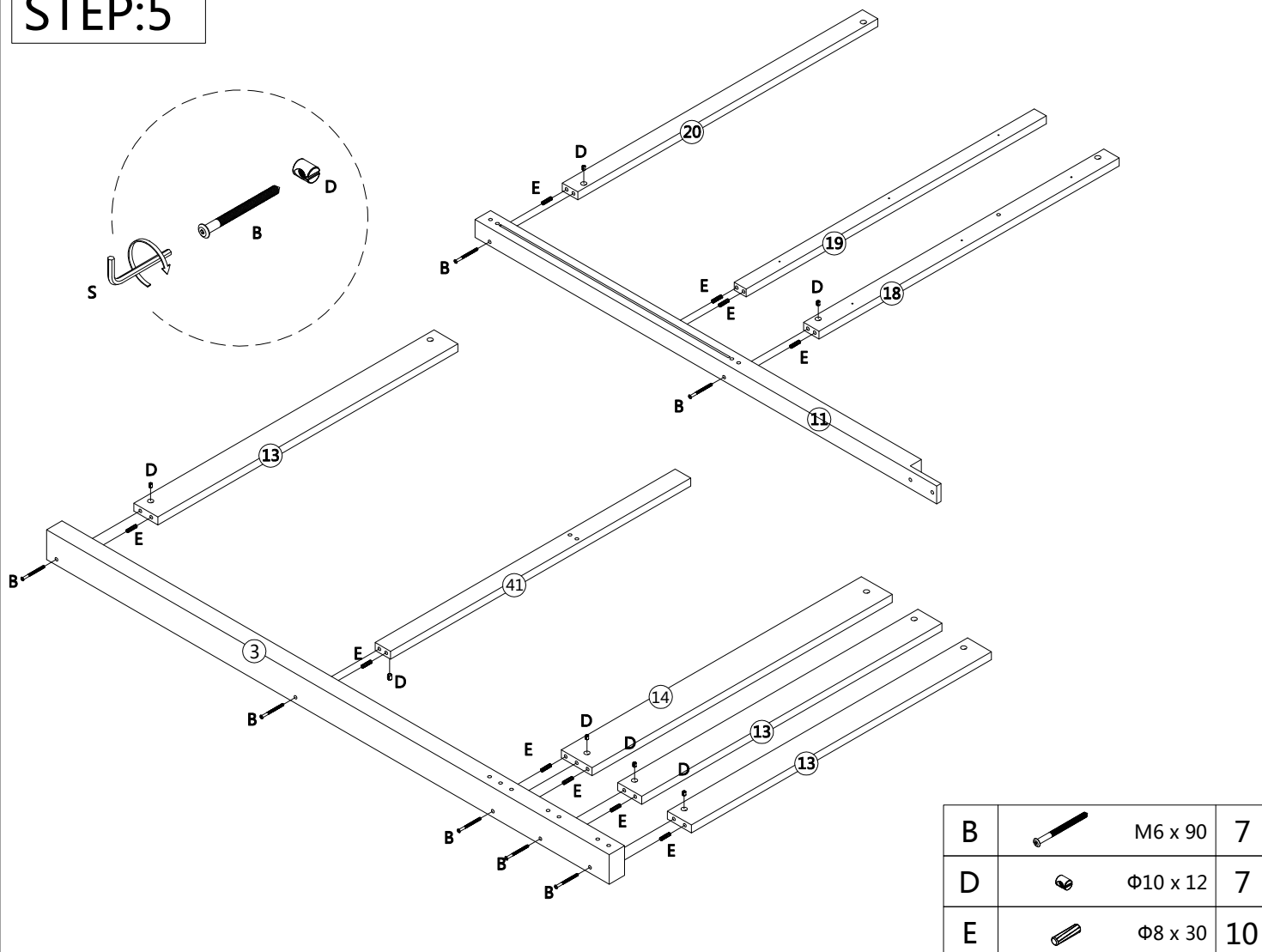
Φ3.5 x 15

6

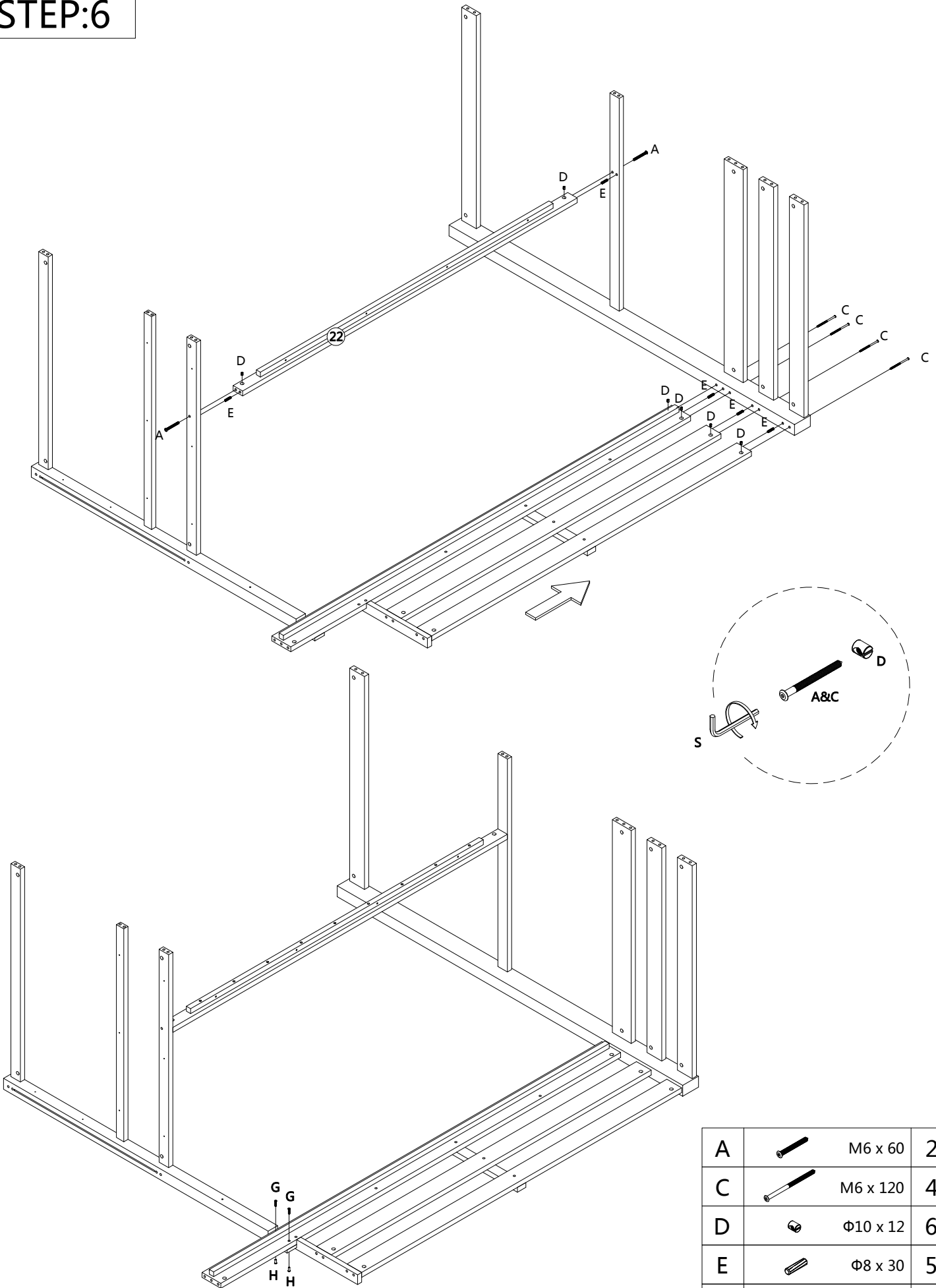
STEP:4









STEP:5

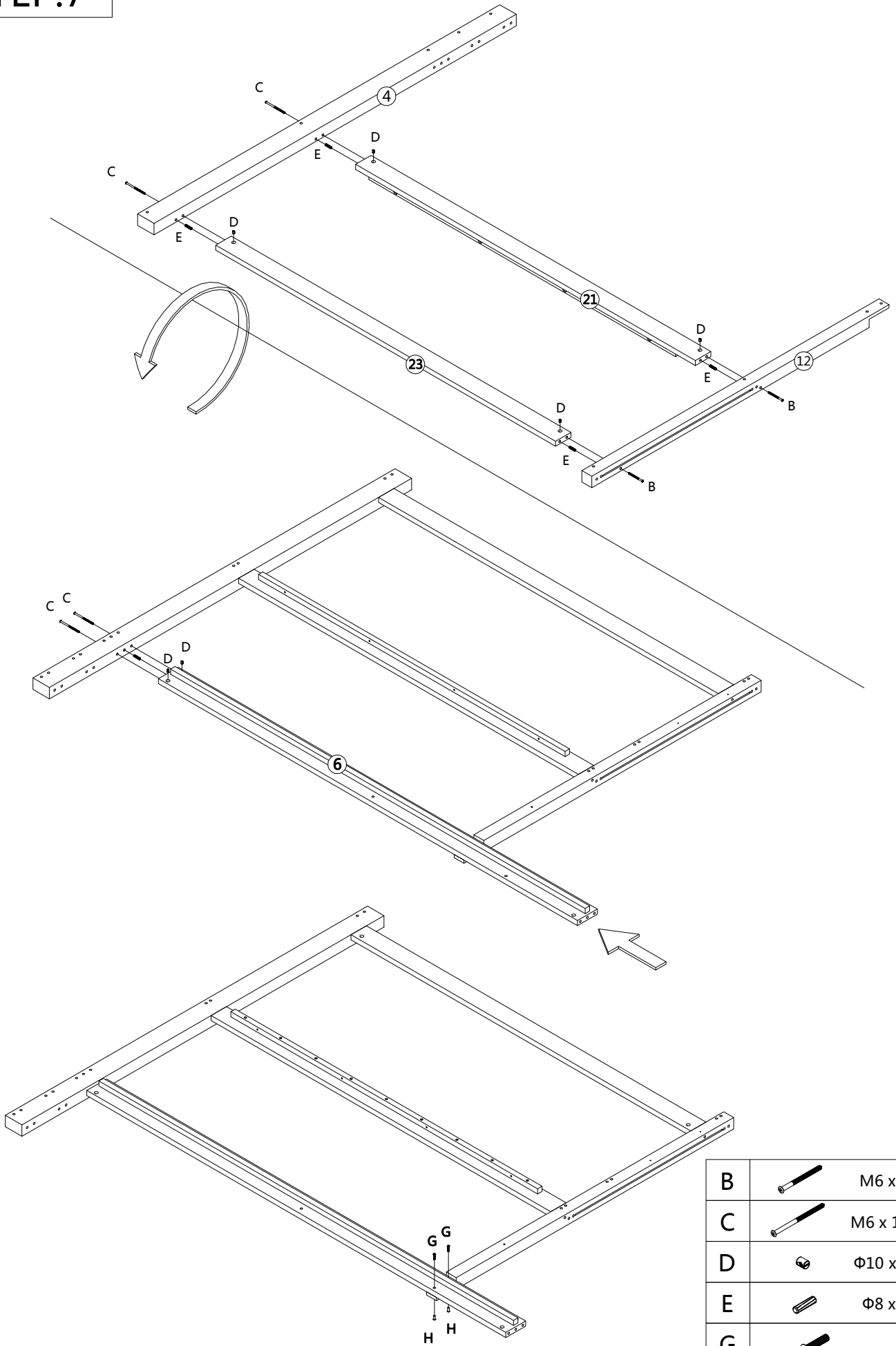








STEP:6



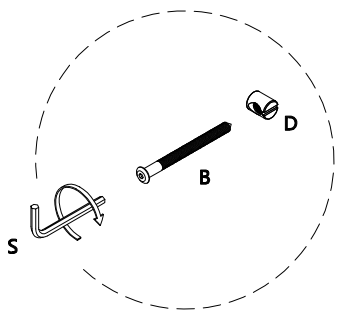
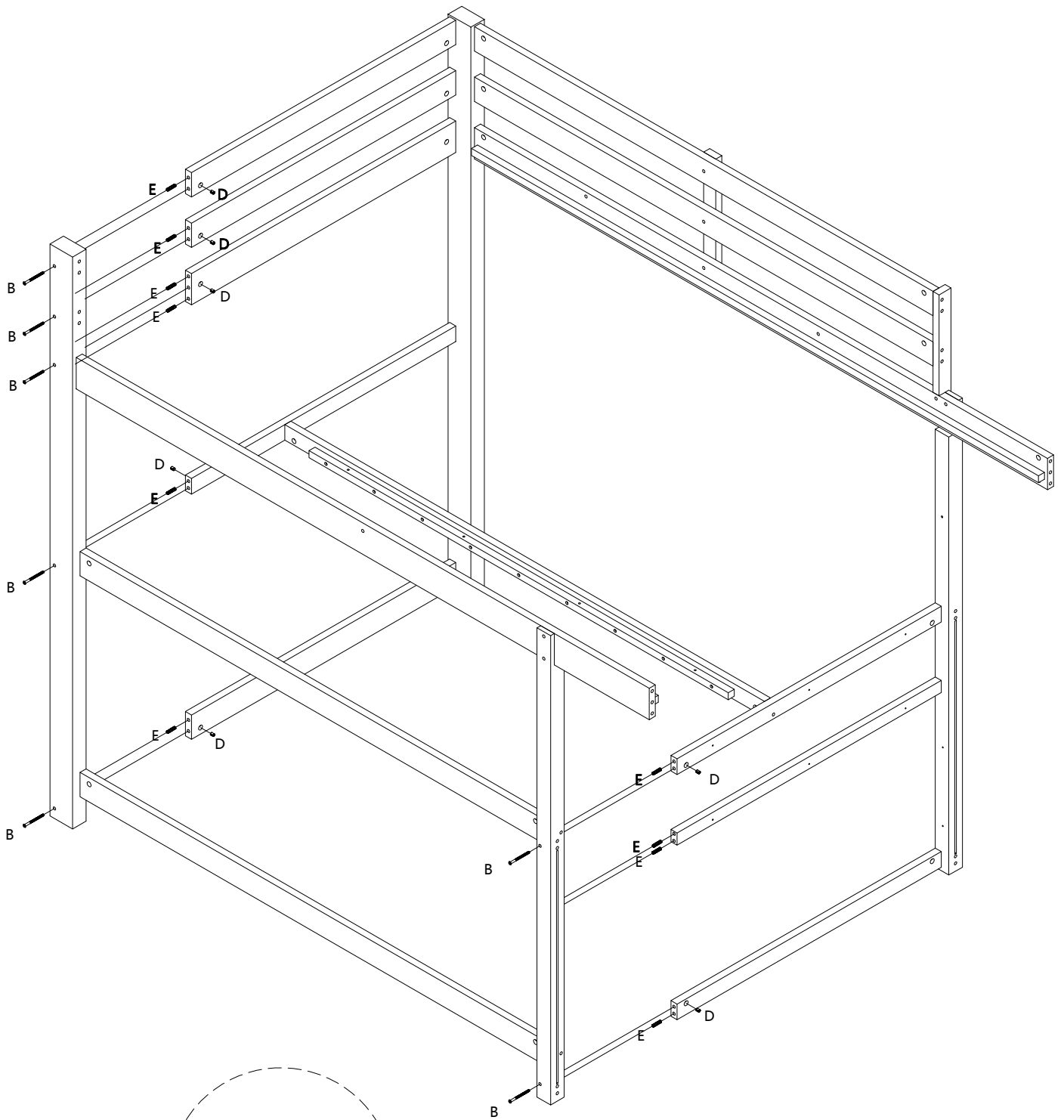
A		M6 x 60	2
C		M6 x 120	4
D		Φ10 x 12	6
E		Φ8 x 30	5
G			2
H			2




STEP:7



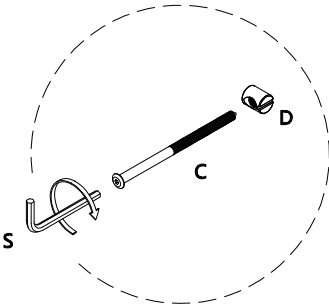
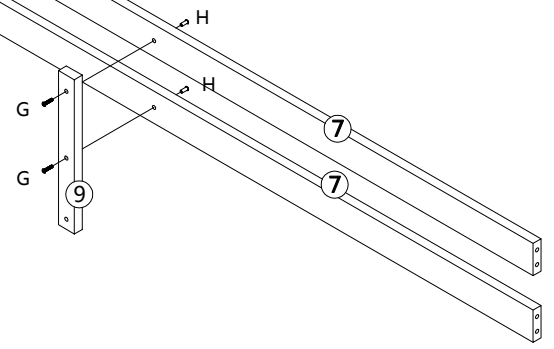
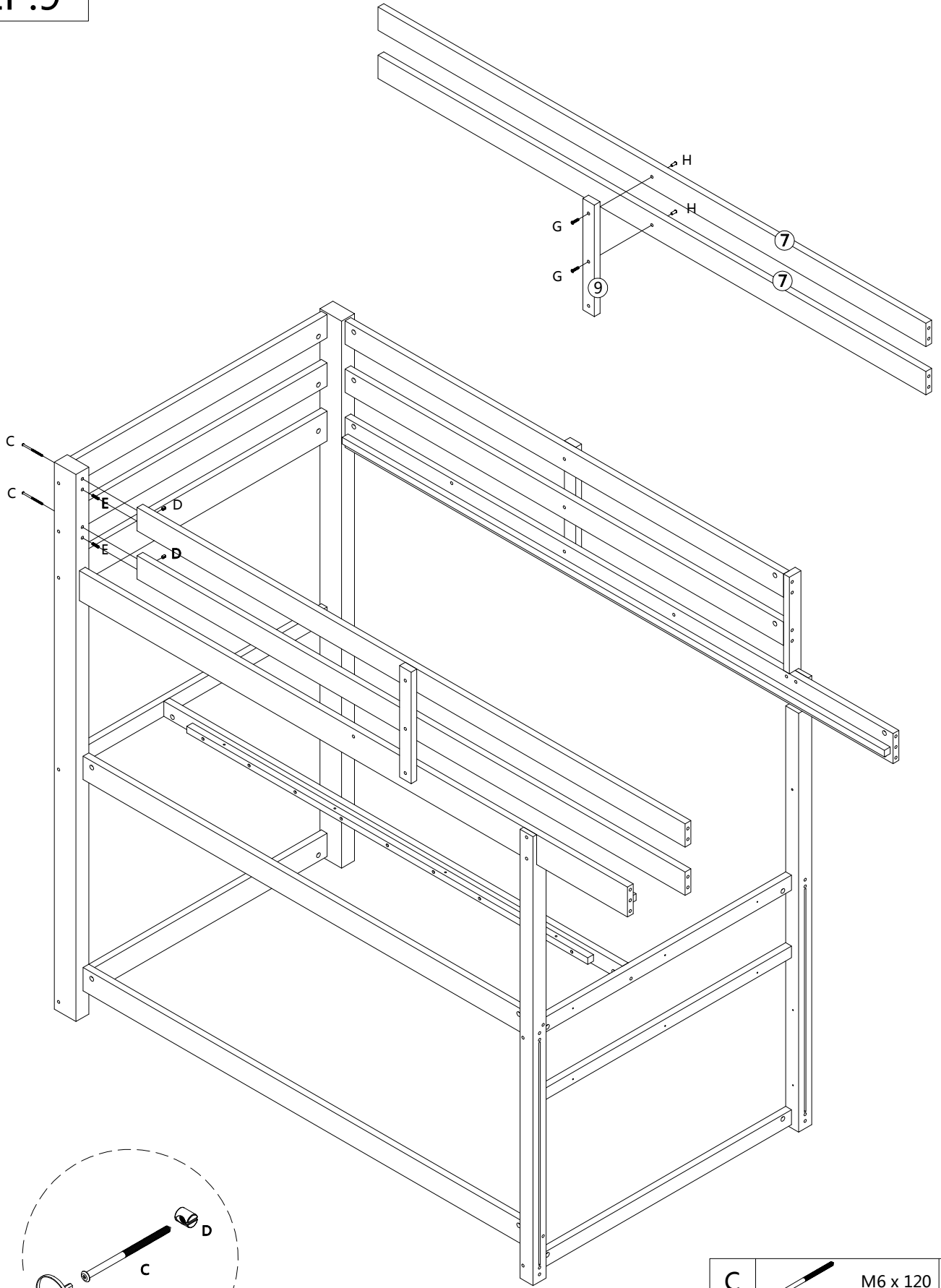
B		M6 x 90	2
C		M6 x 120	4
D		Φ10 x 12	6
E		Φ8 x 30	5
G			2
H			2






STEP:8



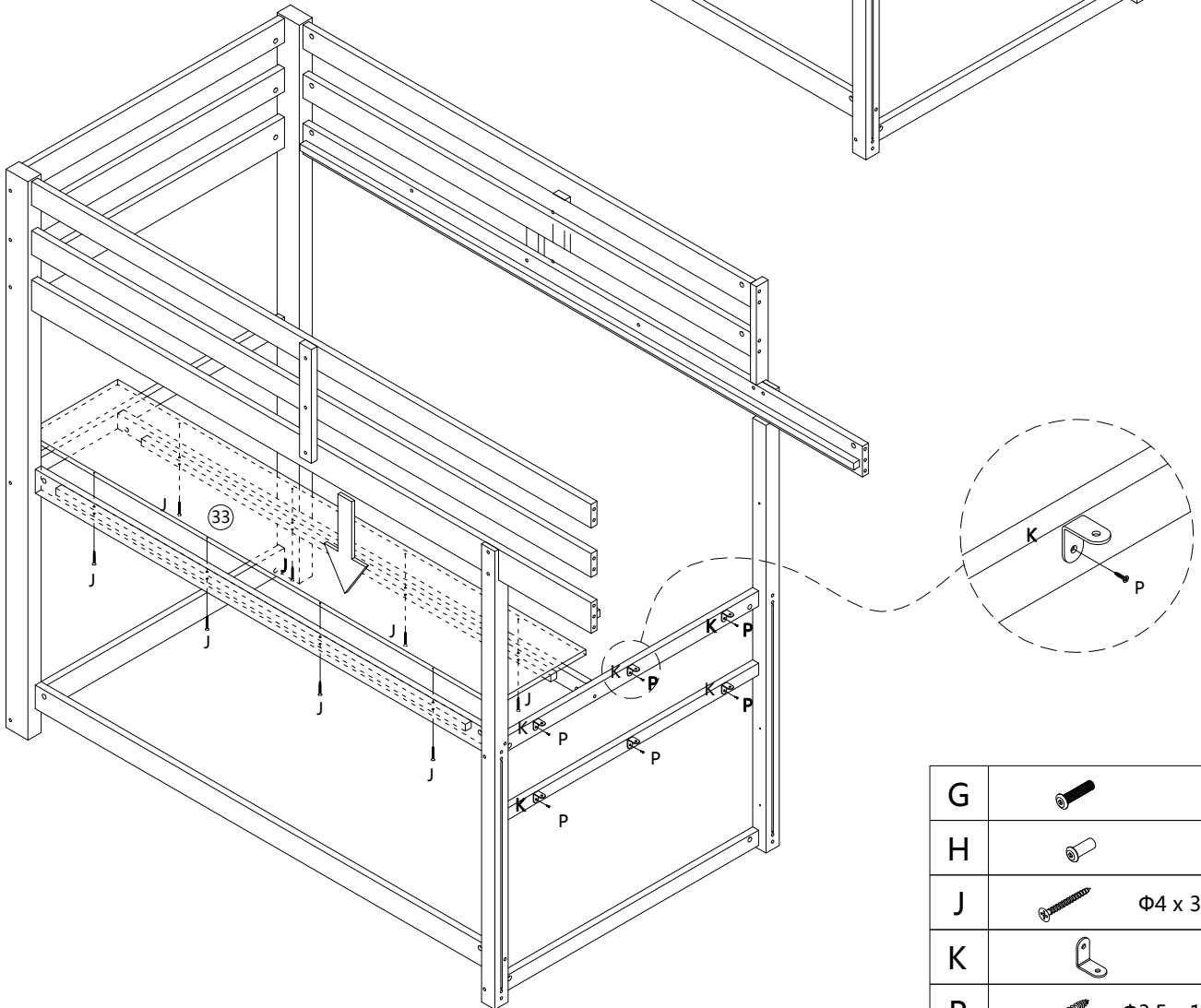
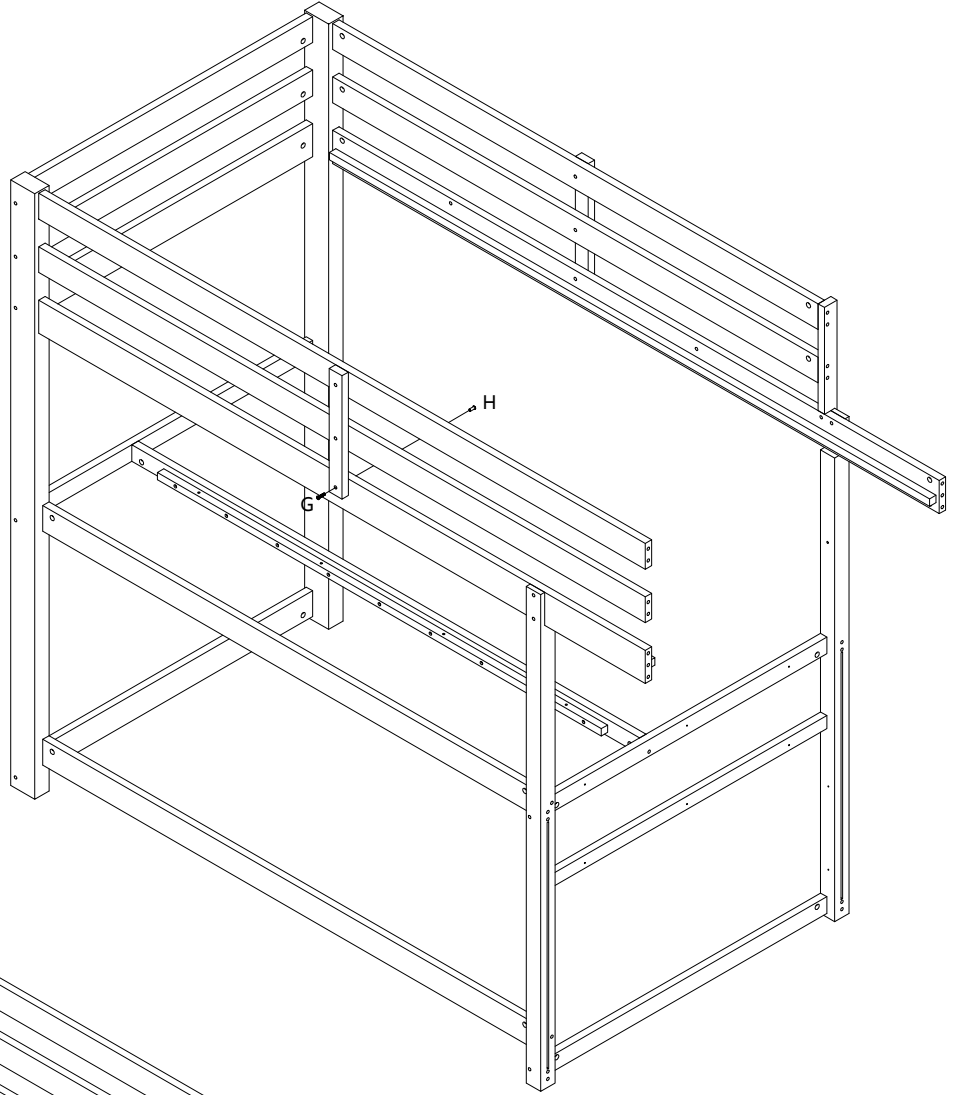
B		M6 x 90	7
D		Φ10 x 12	7
E		Φ8 x 30	10






STEP:9



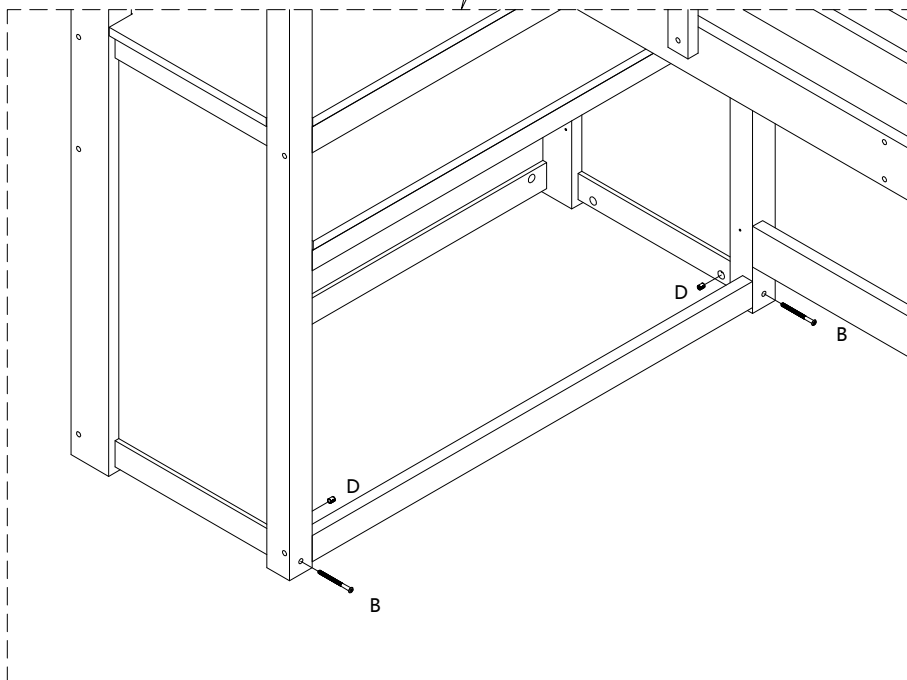
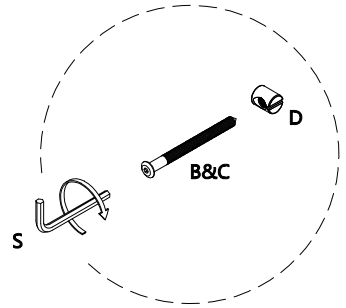
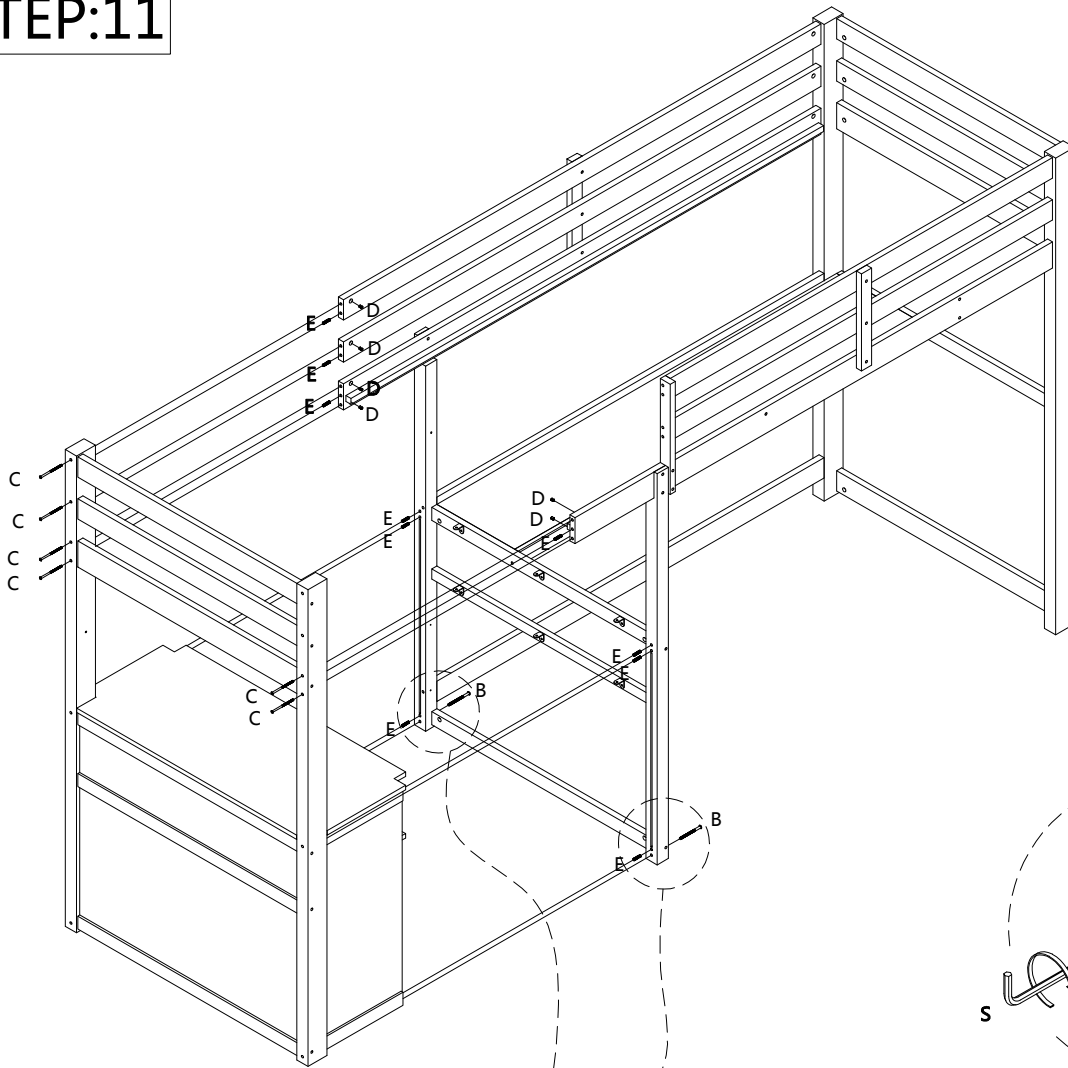
C		M6 x 120	2
D		Φ10 x 12	2
E		Φ8 x 30	2
G			2
H			2





STEP:10



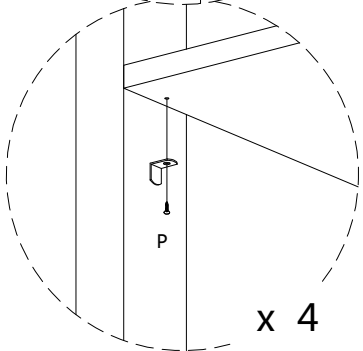
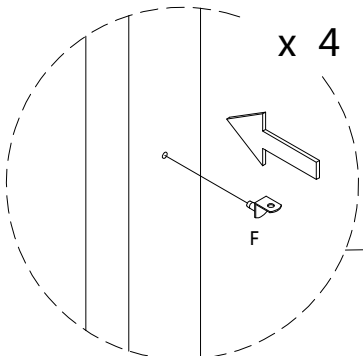
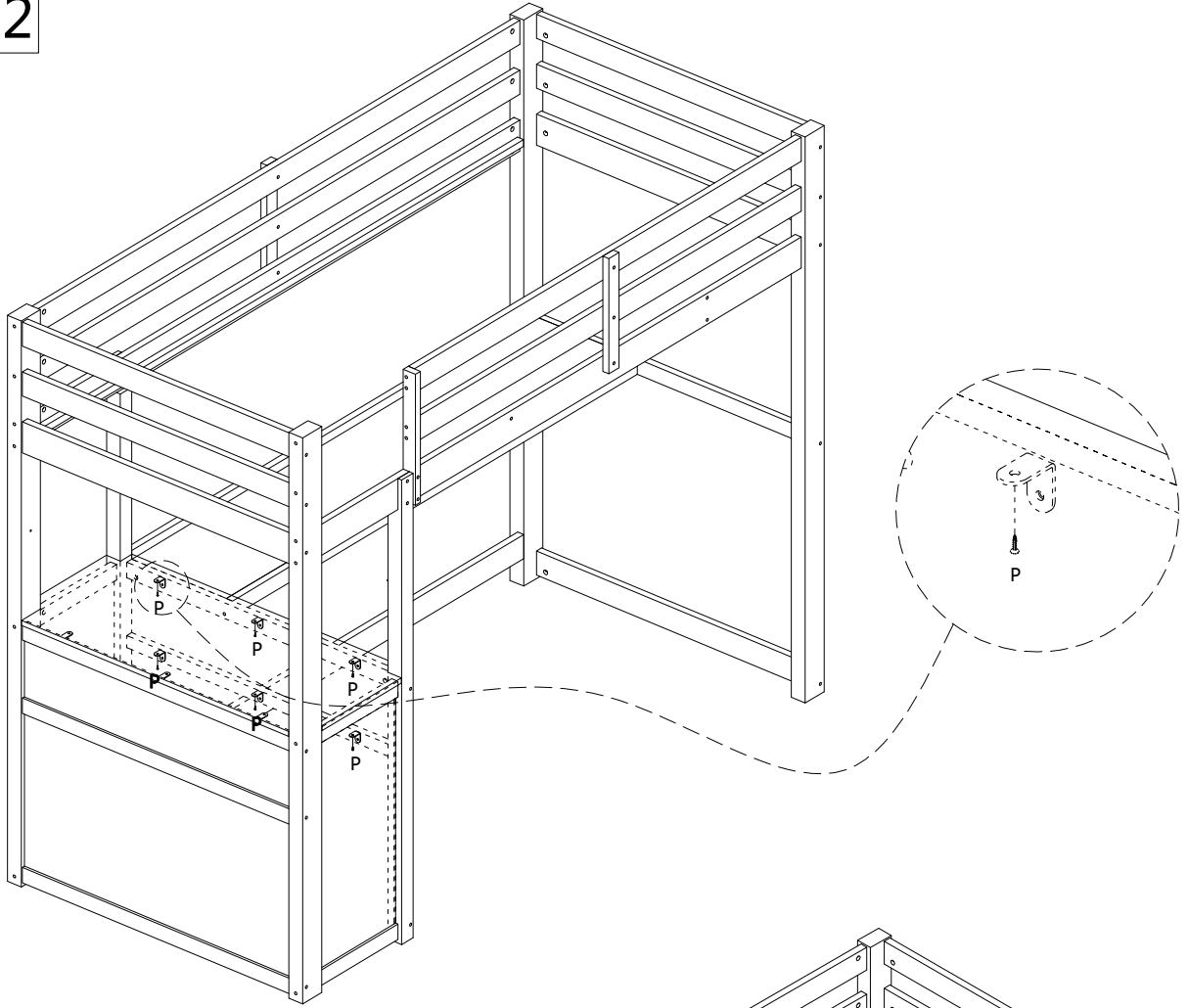
G		1
H		1
J	 $\Phi 4 \times 30$	8
K		6
P	 $\Phi 3.5 \times 15$	6



STEP:11



B		M6 x 90	2
C		M6 x 120	6
D		Φ10 x 12	8
E		Φ8 x 30	10

STEP:12

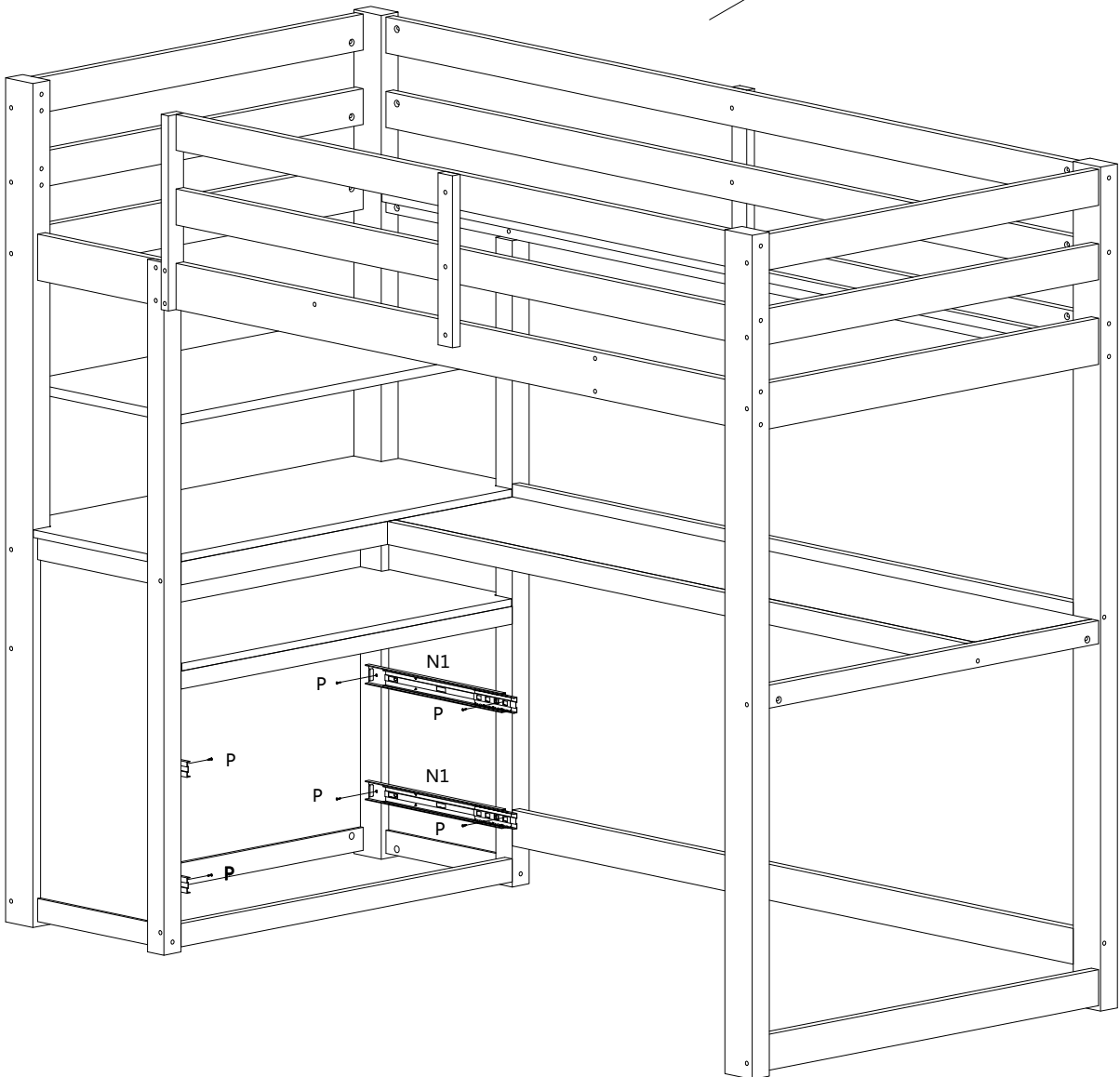
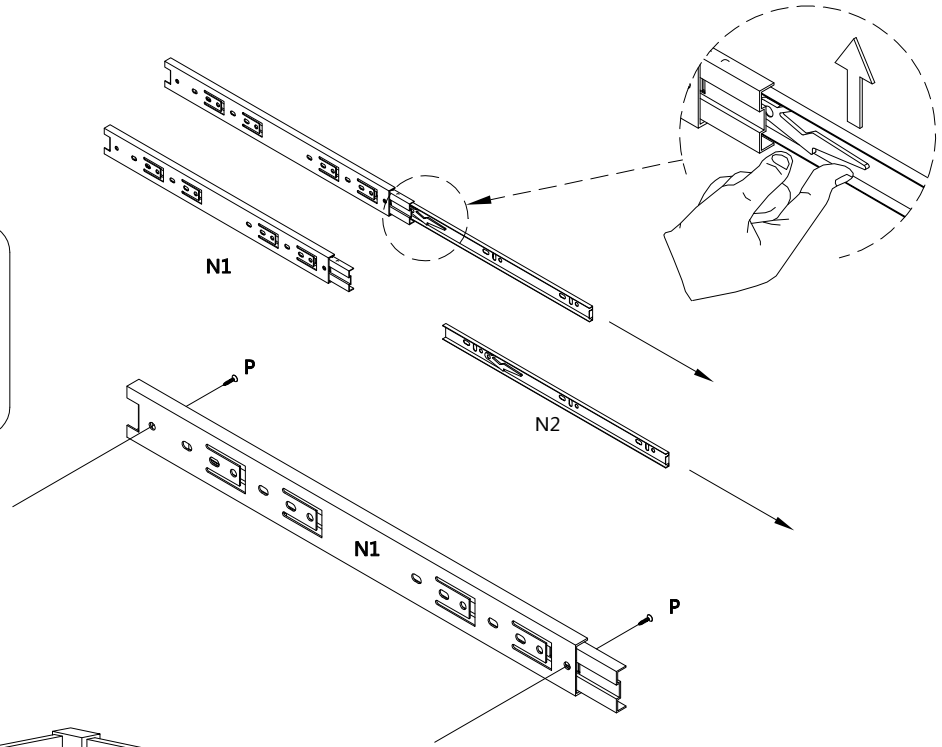




F		4
P	 $\Phi 3.5 \times 15$	10

STEP:13

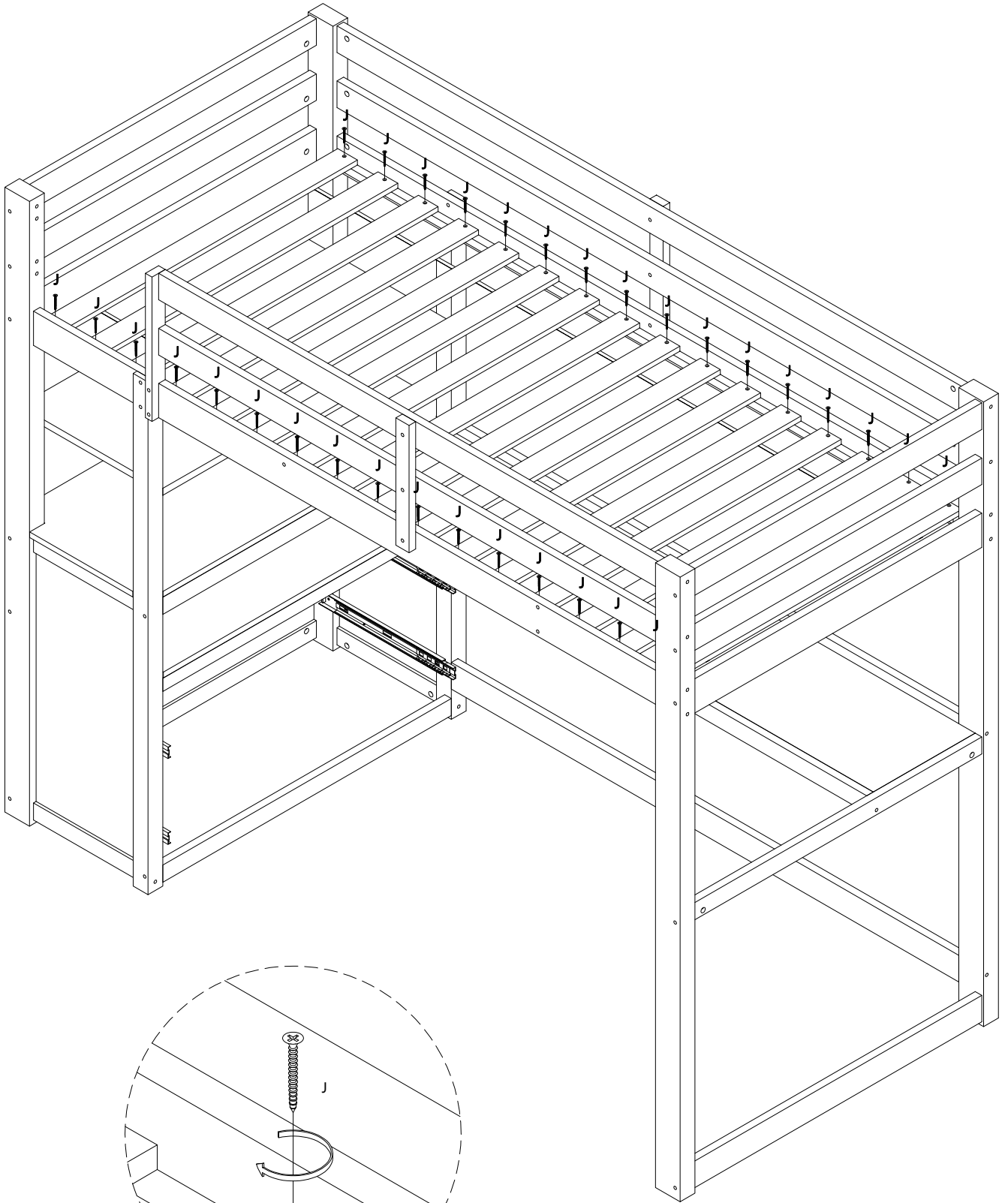
REMARK:

When installing, please make sure the screws are flattened, Not crooked; Otherwise the drawers will not be installed perfectly.



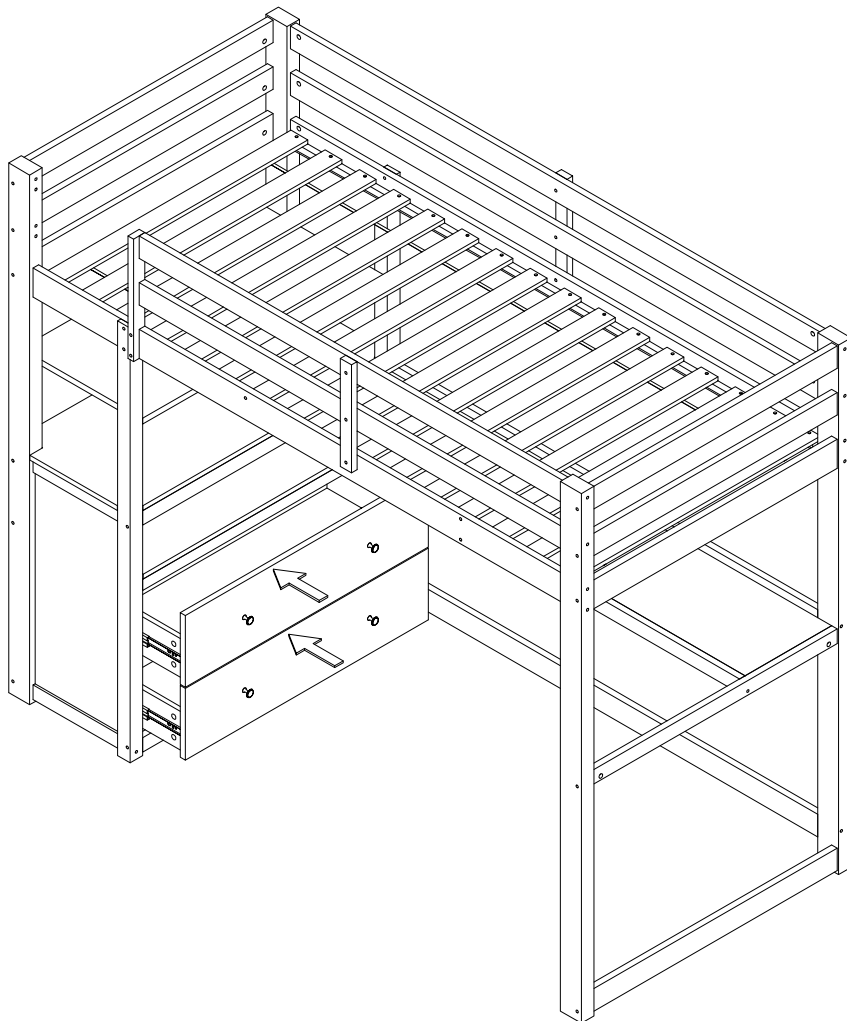
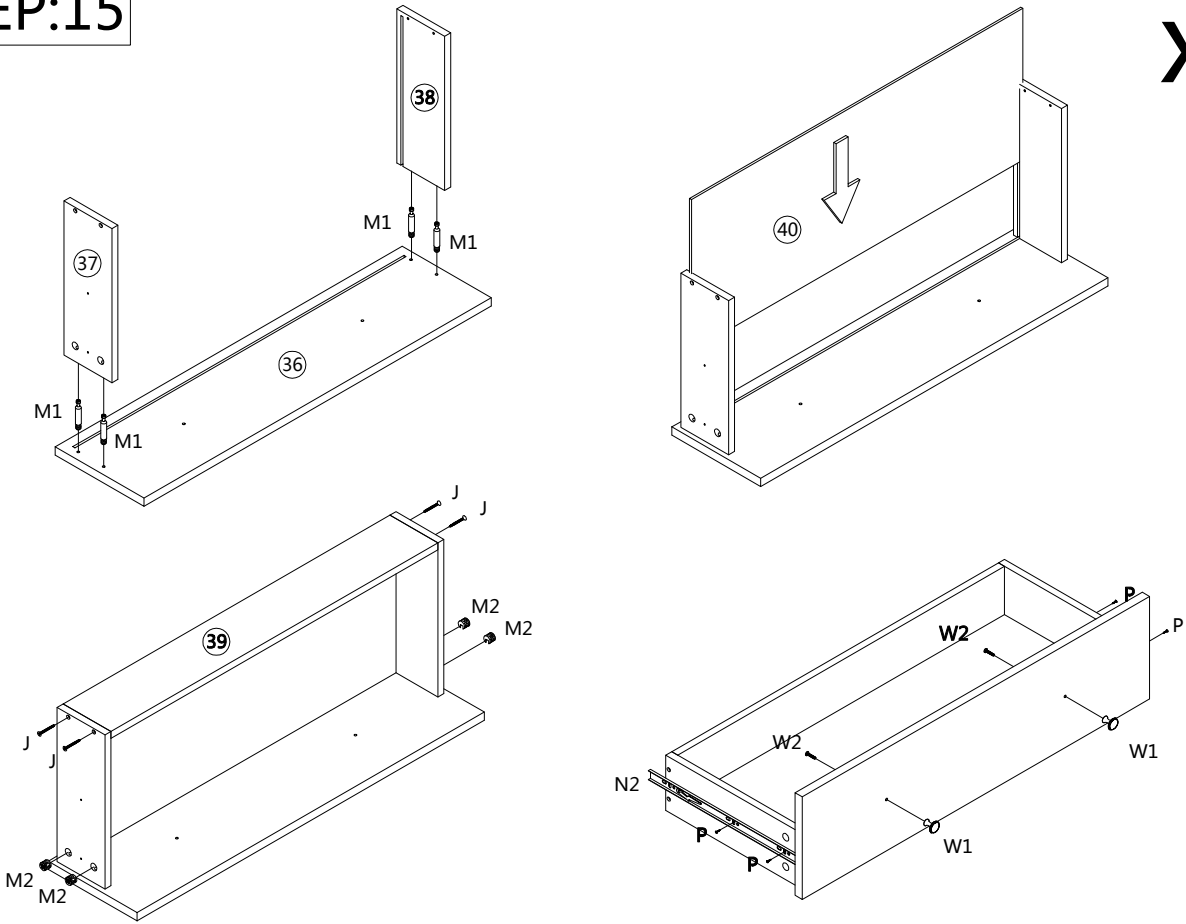
N1		4
P	 $\Phi 3.5 \times 15$	8








STEP:14



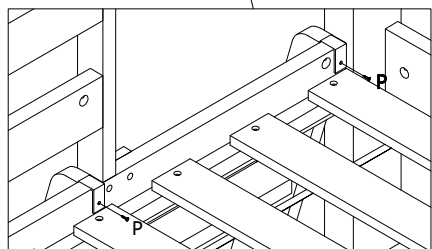
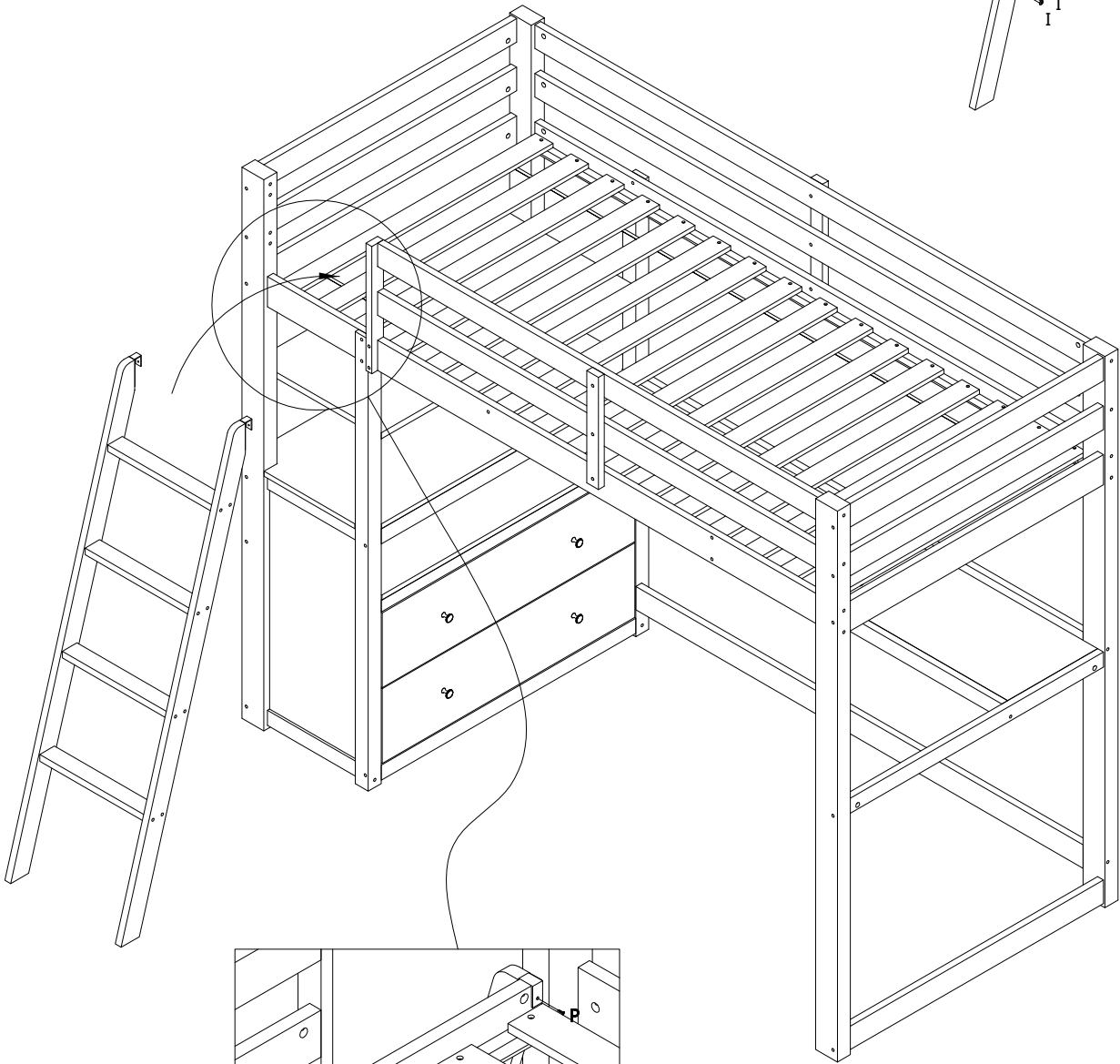
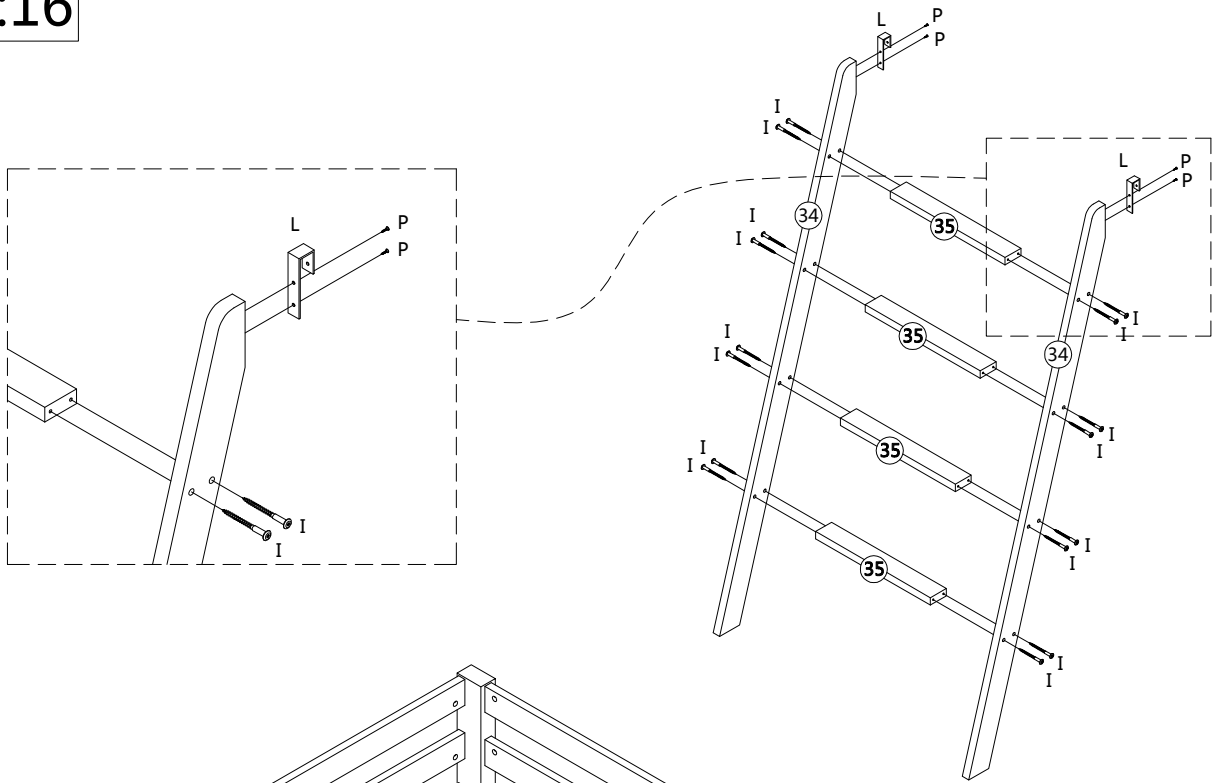
STEP:15




x 2



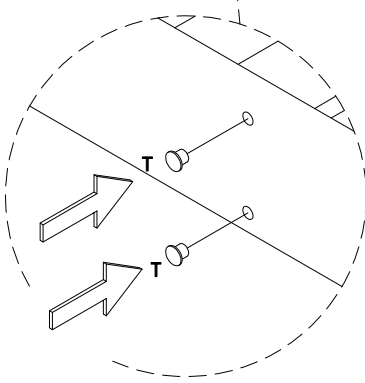
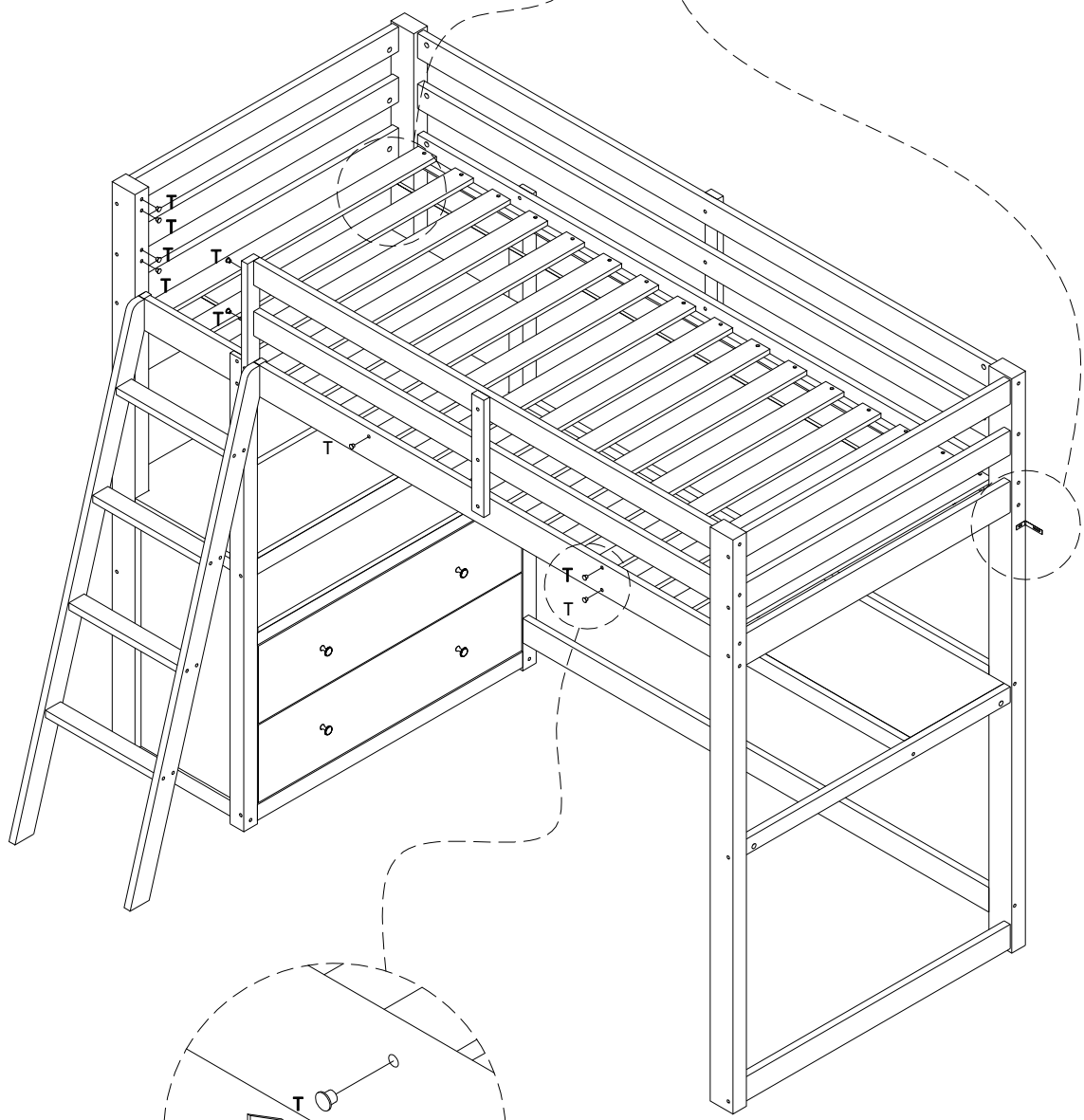
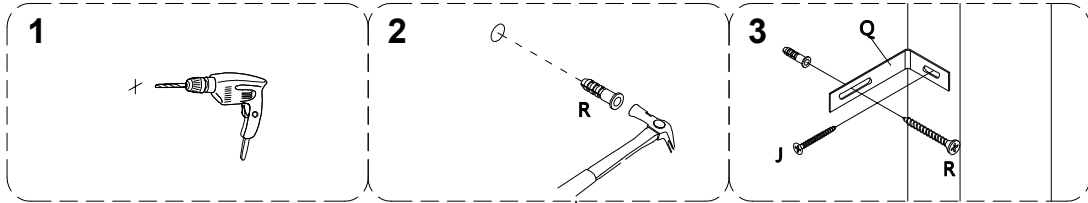
J		Φ4 x 30	8
M	 M1  M2		8
N2			4
P		Φ3.5 x 15	8
W	 W1  W2		4


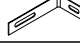

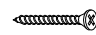

STEP:16



I		Φ6 x 60	16
L			2
P		Φ3.5 x 15	6

STEP:17



J		Φ4 x 30	2
Q			2
R	 		2
T			9