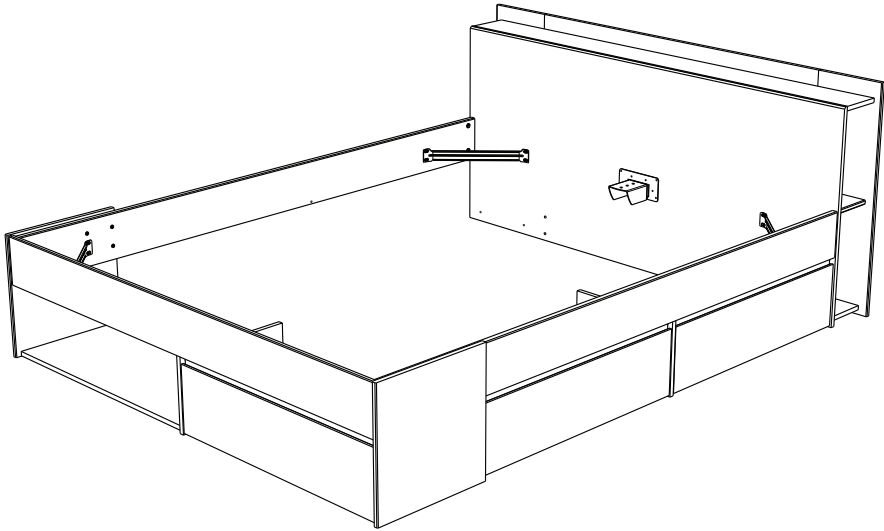


20592C

1630L260

PARISOT INDUSTRIE 70800 SAINT LOUP SUR SEMOUSE -FRANCE-



Gamme : MOST



PARISOT INDUSTRIE

FR Remerciements :

Nous vous remercions d'avoir choisi un meuble créé et fabriqué par le Groupe Parisot et espérons qu'il vous donnera entière satisfaction.

EN Thanks:

Thank you for choosing furniture designed and manufactured by the Parisot Group. We hope you are totally satisfied with your purchase.

DE Danksagung:

Wir danken Ihnen für den Kauf eines Frankreich von der Parisot-Gruppe entworfenen und hergestellten Möbelstücks und hoffen, dass Sie es zu Ihrer vollkommenen Zufriedenheit finden werden.

HU Köszönet:

Köszönjük, hogy a Parisot Groupe által létrehozott és gyártott bútort választott, reméljük, hogy elégedett lesz a termékkel.

PT Agradecimentos:

Obrigado por ter escolhido um móvel concebido e fabricado pelo Grupo Parisot, esperando que seja do seu inteiro agrado.

IT Ringraziamenti:

Grazie per avere scelto un mobile progettato e fabbricato dal Gruppo Parisot. Speriamo soddisfatti appieno le vostre esigenze.

NL Bedankje:

Wij bedanken u voor de aankoop van een door de Groep Parisot ontworpen en vervaardigd meubel en hopen dat u er veel plezier aan zult beleven.

CZ Poděkování:

Děkujeme, že jste si vybrali nábytek navržený a vyrobený společností Parisot Group. Doufáme, že budete svým nákupem naprosto spokojeni.

ES Agradecimientos:

Les damos las gracias por haber elegido un mueble diseñado y fabricado por el Grupo Parisot y esperamos que sea de su total agrado.

PL Podziękowania:

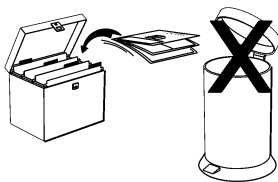
Dziękujemy za wybór mebli stworzonych i wyprodukowanych przez Grupę Parisot. Mamy nadzieję, że będziecie Państwo w pełni zadowoleni z zakupu.

SK Pod'akovanie:

Ďakujeme, že ste si vybrali nábytok navrhnutý a vyrobený spoločnosťou Parisot Group. Dúfame, že budete svojim nákupom absolútne spokojní.

AR شكر:

نشكركم لاختياركم هذه القطعة من الأثاث من تصميم وتصنيع مجموعة باريسو Parisot ونتمنى أن تتال رضاءكم.



FR

Donnez ou recyclez vos meubles.



ou

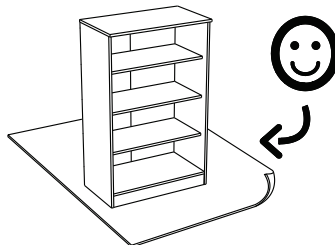
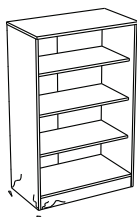
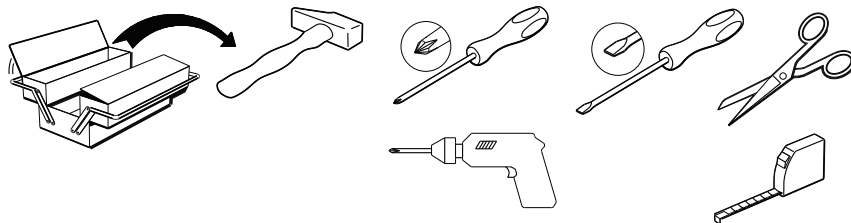


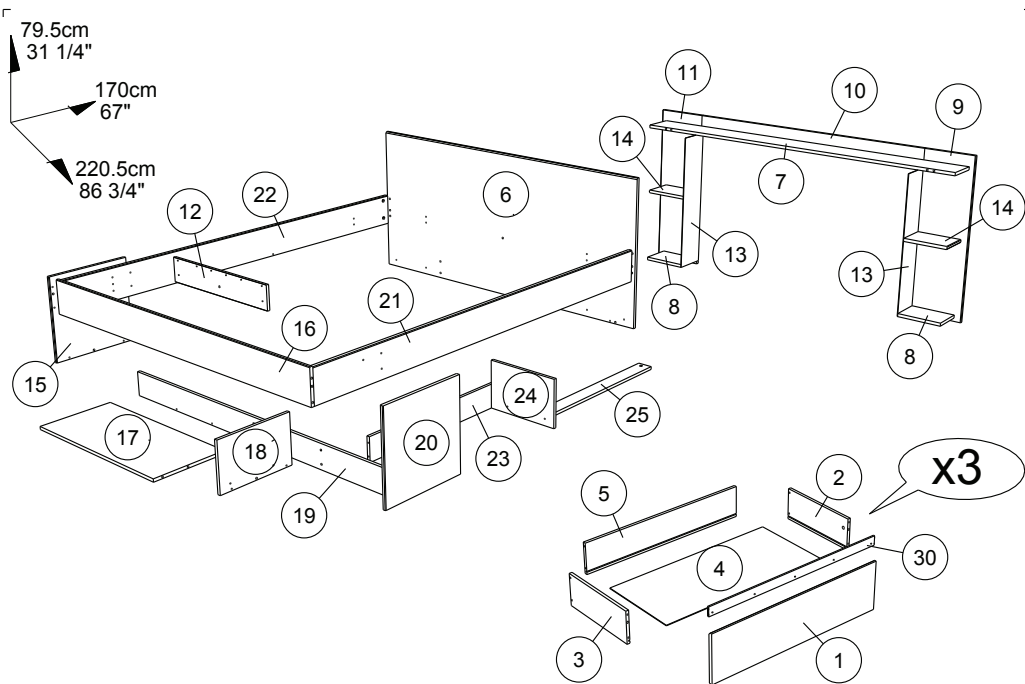
ou



Association Magasin Déchèterie

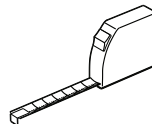
<https://quefairedemesdechets.fr>

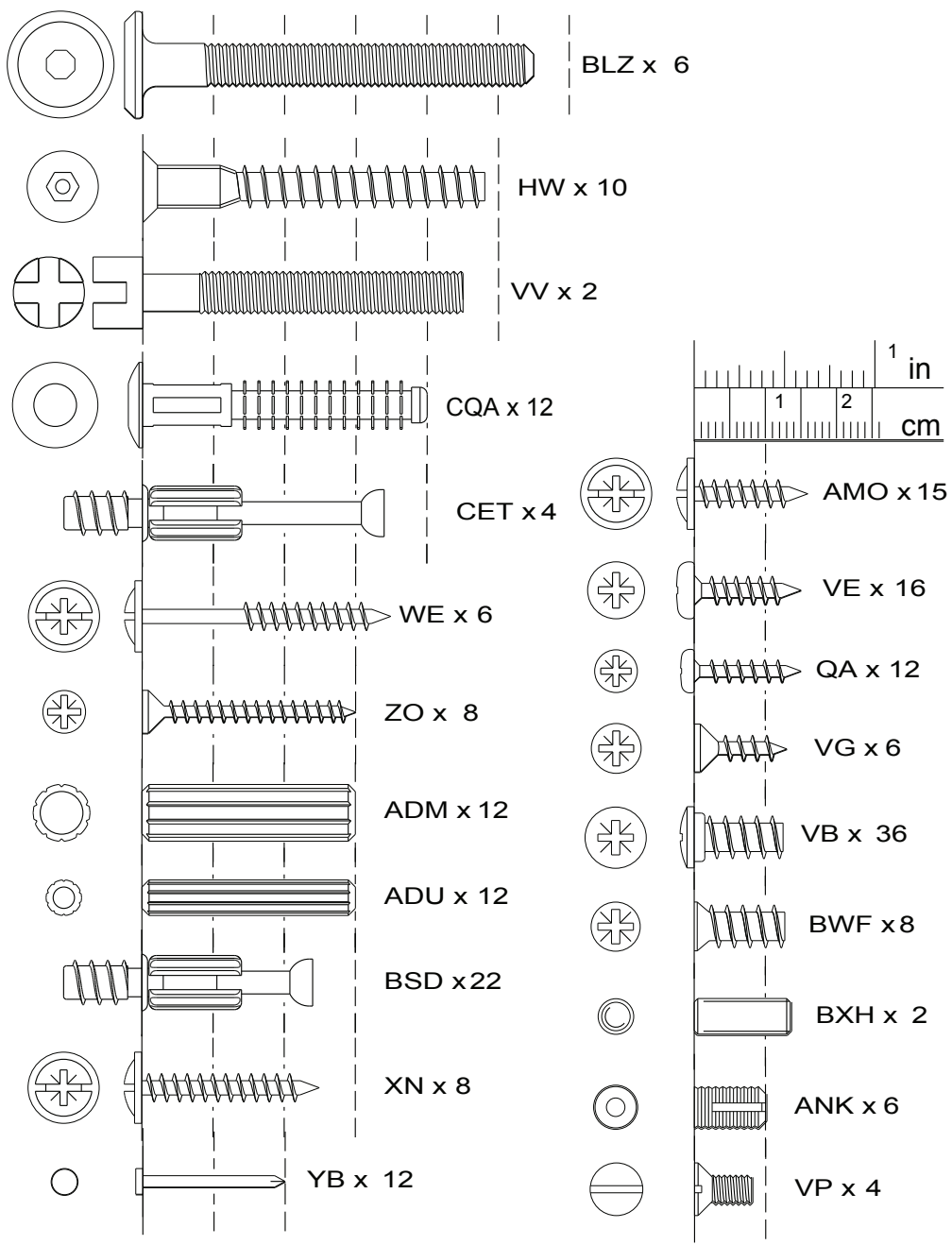
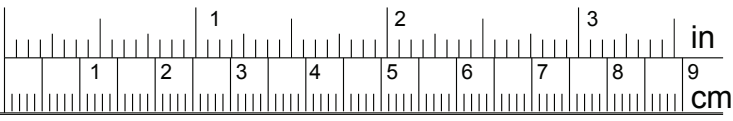




		mm			inch		
8	x 2	210	150	15	8 1/4	5 7/8	9/16
14	x 2	210	150	15	8 1/4	5 7/8	9/16
18	x 1	376	240	15	14 13/16	9 7/16	9/16
24	x 1	376	240	15	14 13/16	9 7/16	9/16
20	x 1	403	398	15	15 7/8	15 11/16	9/16
15	x 1	403	398	15	15 7/8	15 11/16	9/16
12	x 1	600	110	12	23 5/8	4 5/16	1/2
9	x 1	793	244	15	31 1/4	9 5/8	9/16
11	x 1	793	244	15	31 1/4	9 5/8	9/16
25	x 1	804	76	15	31 5/8	3	9/16
23	x 1	820	120	15	32 5/16	4 3/4	9/16
17	x 1	825	363	15	32 1/2	14 5/16	9/16
10	x 1	1212	91	15	47 11/16	3 9/16	9/16
19	x 1	1644	120	15	64 3/4	4 3/4	9/16
16	x 1	1644	160	15	64 3/4	6 5/16	9/16
7	x 1	1648	150	15	64 7/8	5 7/8	9/16
6	x 1	1650	740	15	64 15/16	29 1/8	9/16
21	x 1	2000	155	22	78 3/4	6 1/8	7/8
22	x 1	2000	155	22	78 3/4	6 1/8	7/8
13	x 2	684	162	3	26 15/16	6 3/8	1/8

		mm			inch		
30	x 3	799	40	6	31 7/16	1 9/16	1/4
1	x 3	799	212	15	31 7/16	8 3/8	9/16
2	x 3	350	138	13	13 3/4	5 7/16	1/2
3	x 3	350	138	13	13 3/4	5 7/16	1/2
5	x 3	754	138	13	29 11/16	5 7/16	1/2
4	x 3	766	349	3	30 3/16	13 3/4	1/8





BLZ x 6

HW x 10

VV x 2

CQA x 12

CET x 4

WE x 6

ZO x 8

ADM x 12

ADU x 12

BSD x 22

XN x 8

YB x 12

1 in

cm

AMO x 15

VE x 16

QA x 12

VG x 6

VB x 36

BWF x 8

BXH x 2

ANK x 6

VP x 4



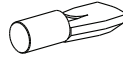
VW x 2



Ai x 20



AHX x 6



BWD x 8



EO x 4



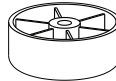
BZG x 6



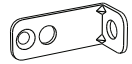
EP x 6



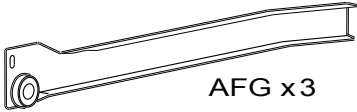
BLJ x 4



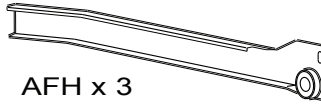
BXC x 2



BLL x 11



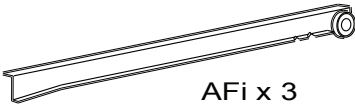
AFG x 3



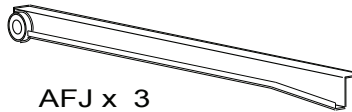
AFH x 3



HV x 1



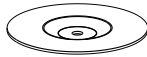
AFi x 3



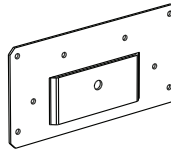
AFJ x 3



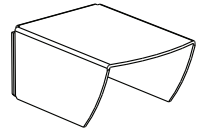
UQ x 2



BZN x 1



BZC x 2



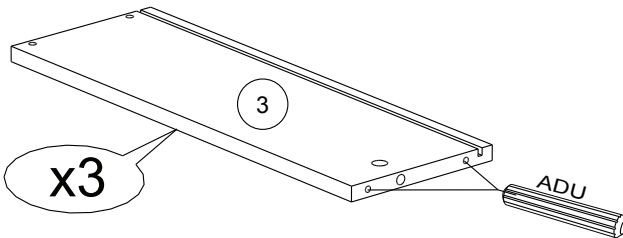
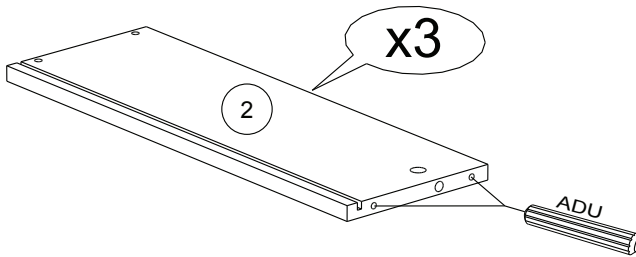
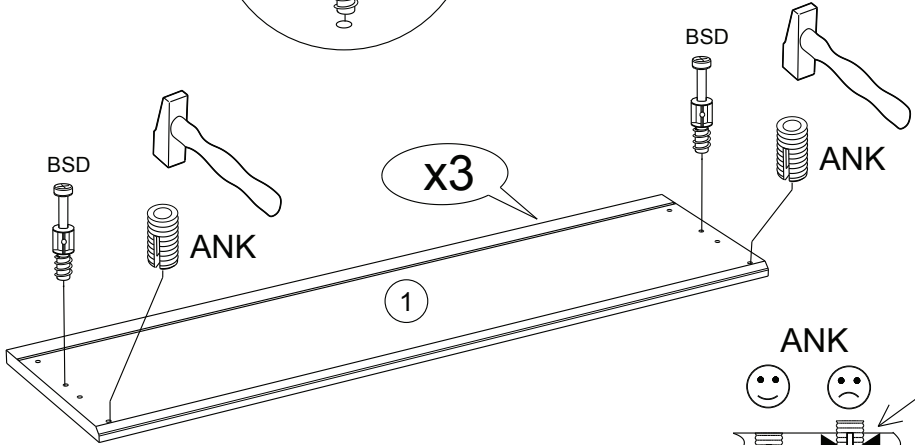
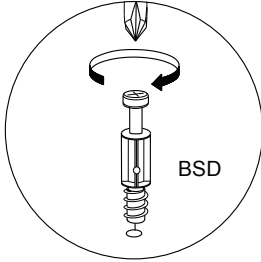
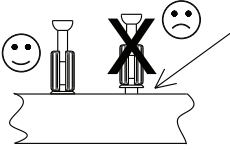
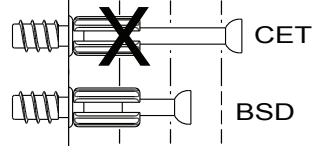
BZD x 2

1

BSD x 6

ANK x 6

ADU x 12



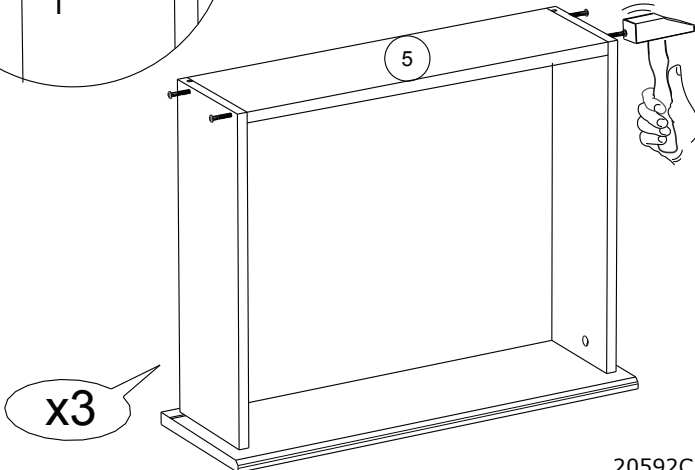
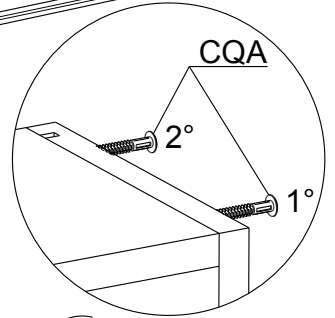
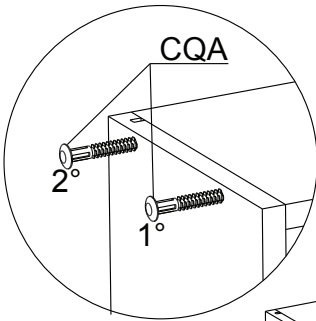
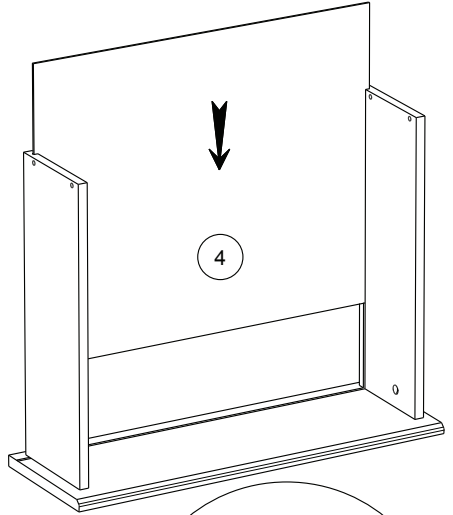
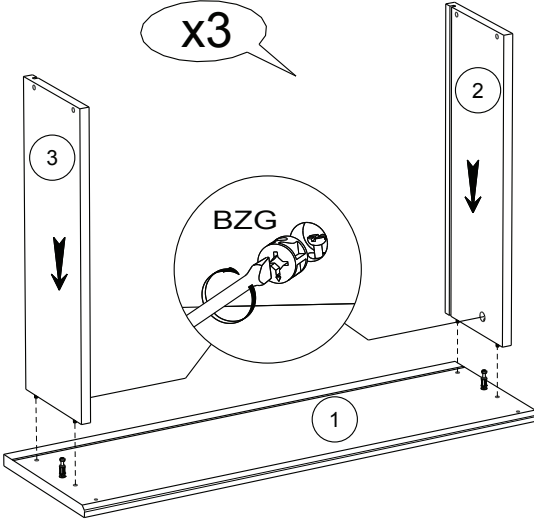
2



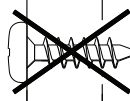
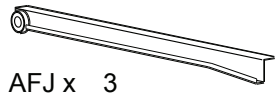
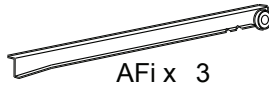
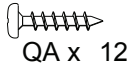
BZG x 6



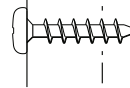
CQA x 12



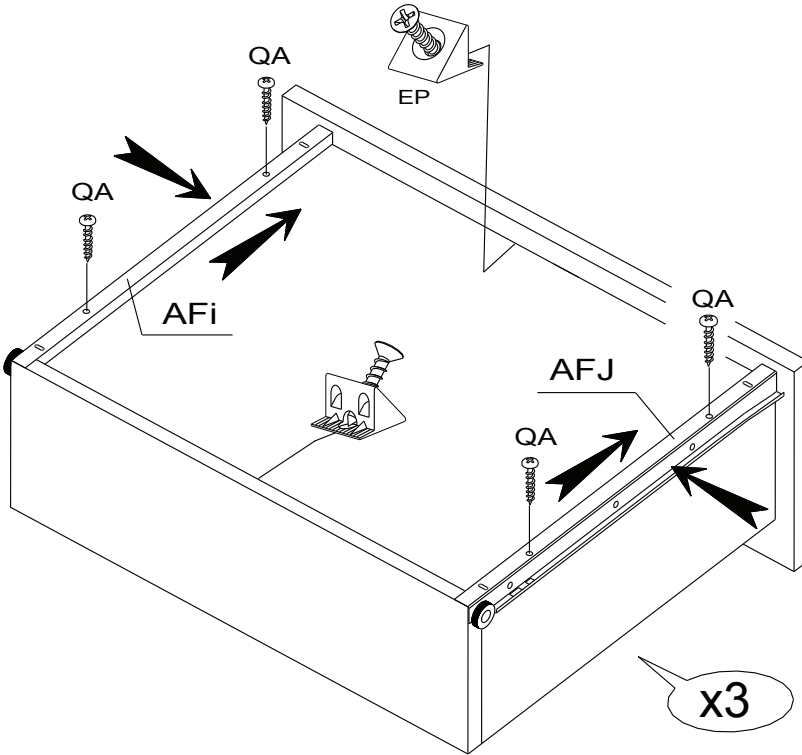
3



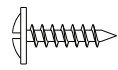
VE



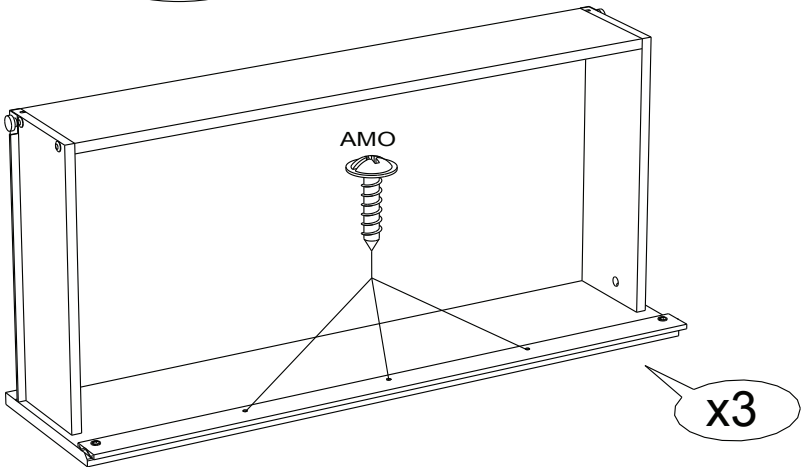
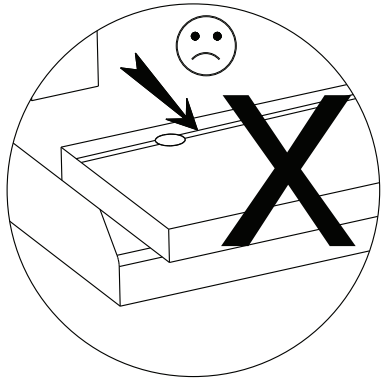
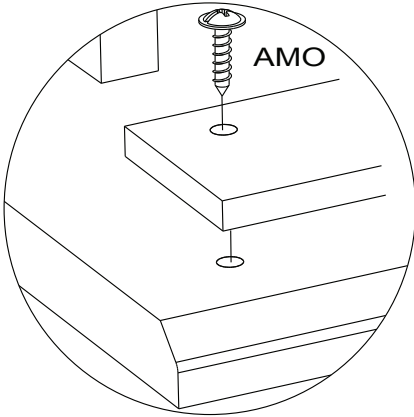
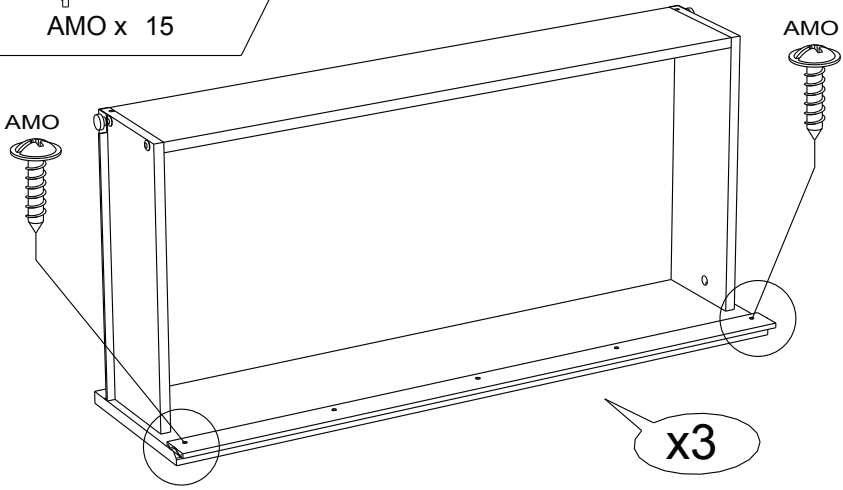
QA



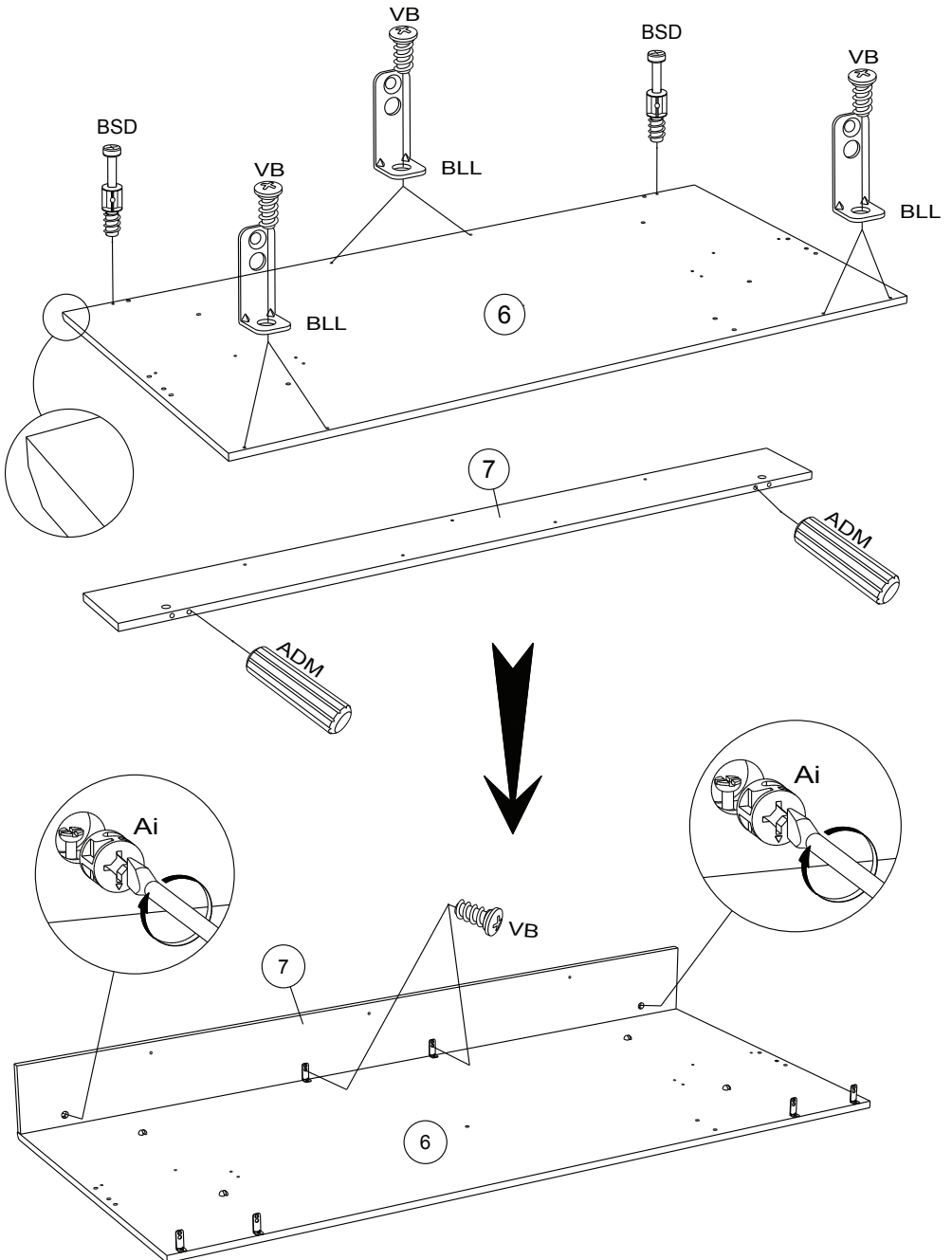
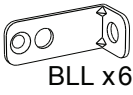
4

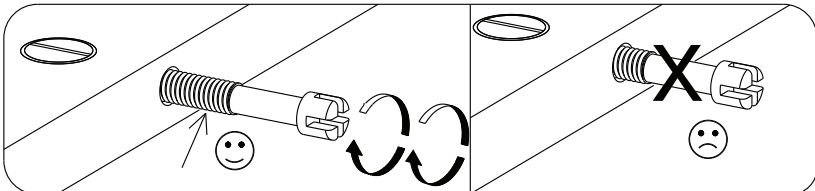
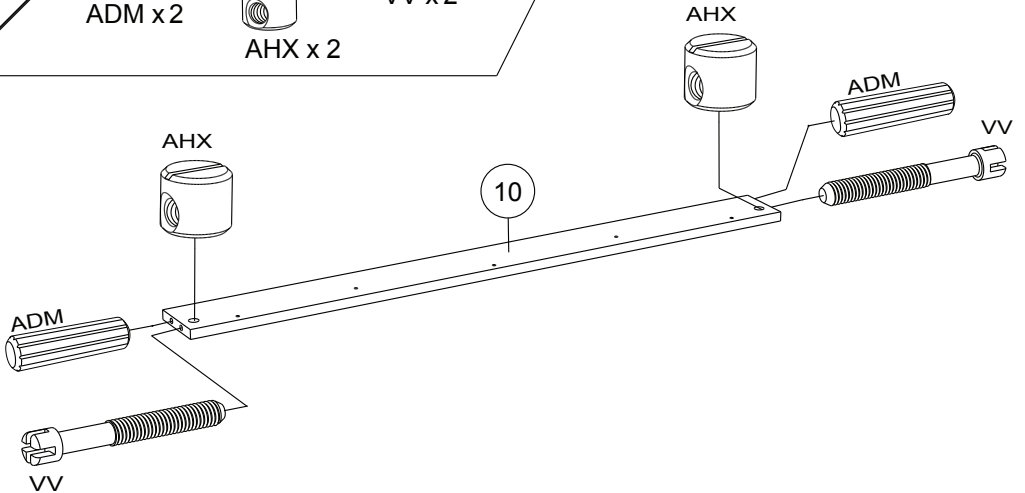
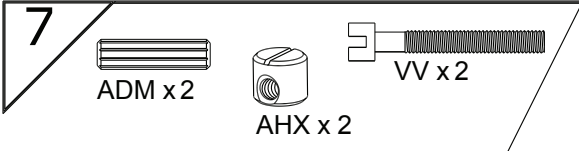
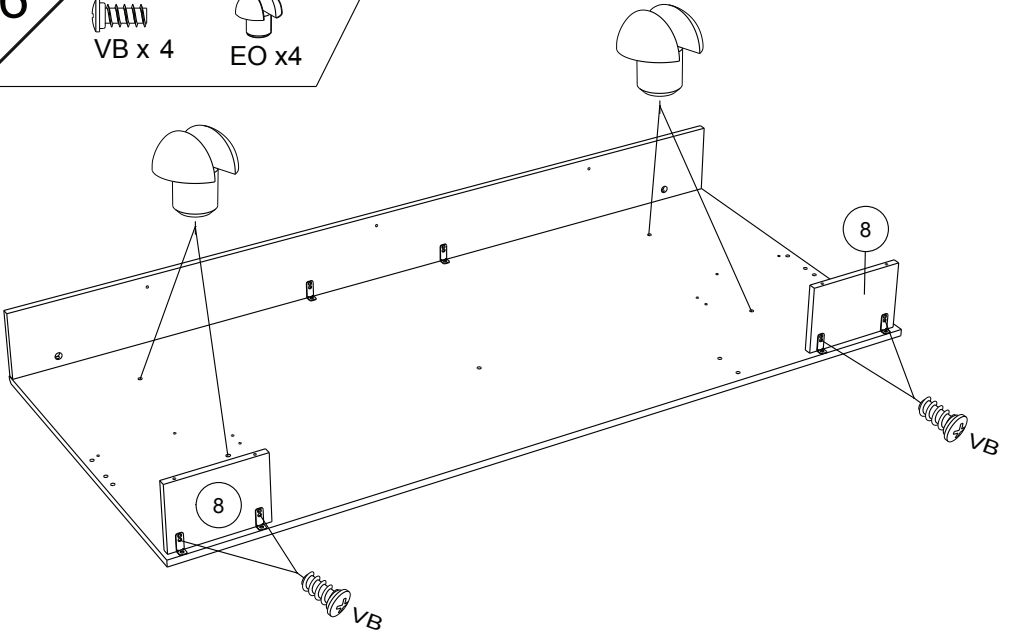
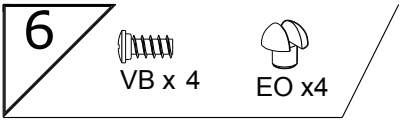


AMO x 15

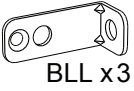


5





8



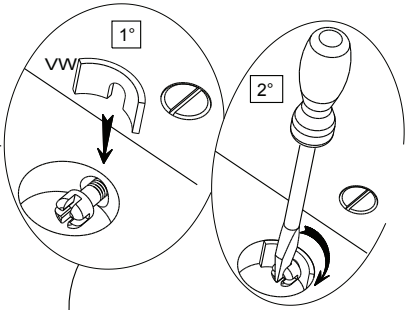
BLL x3



VW x 2

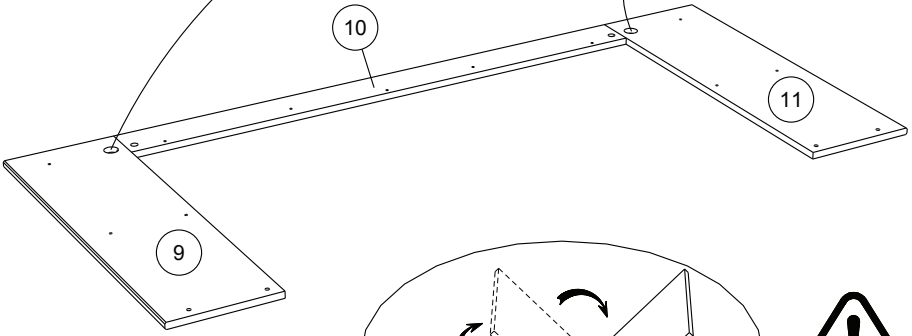


VB x 3



1°

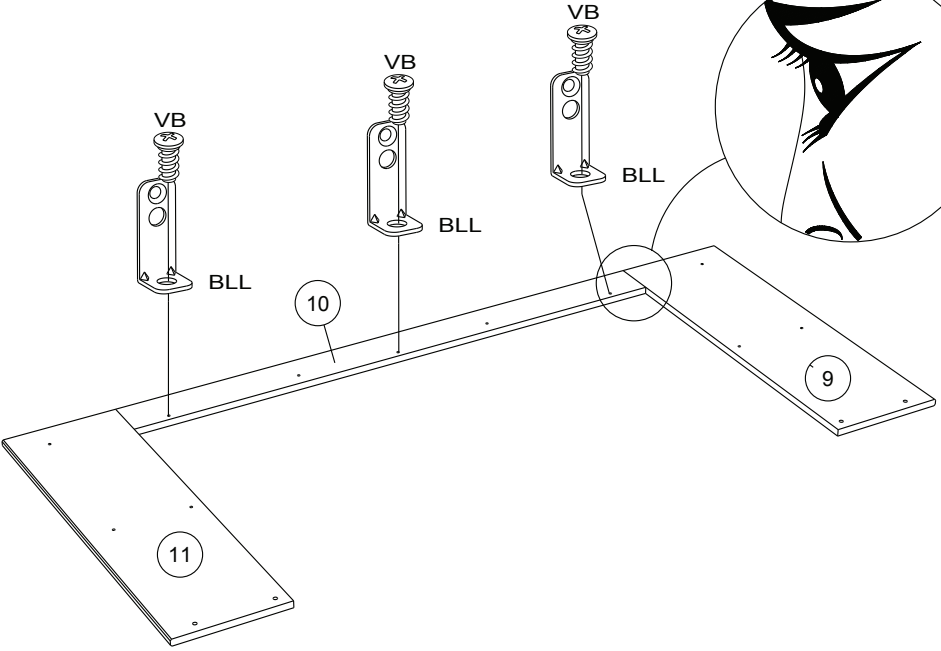
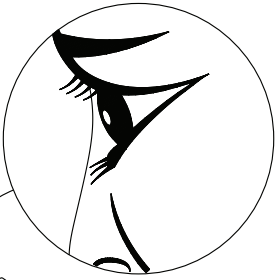
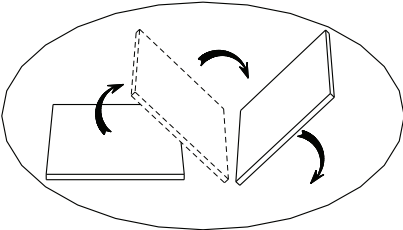
2°



10

11

9



VB

VB

VB

BLL

BLL

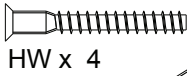
BLL

10

9

11

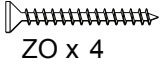
9



HW x 4



VB x 3



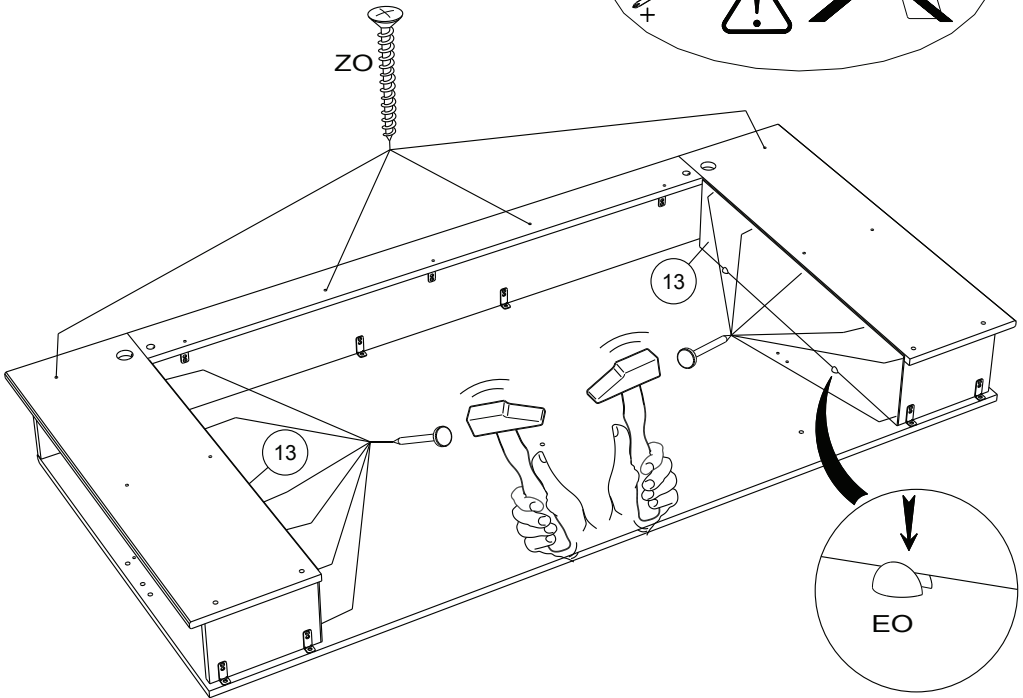
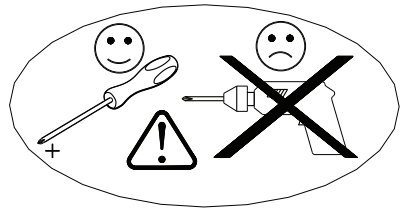
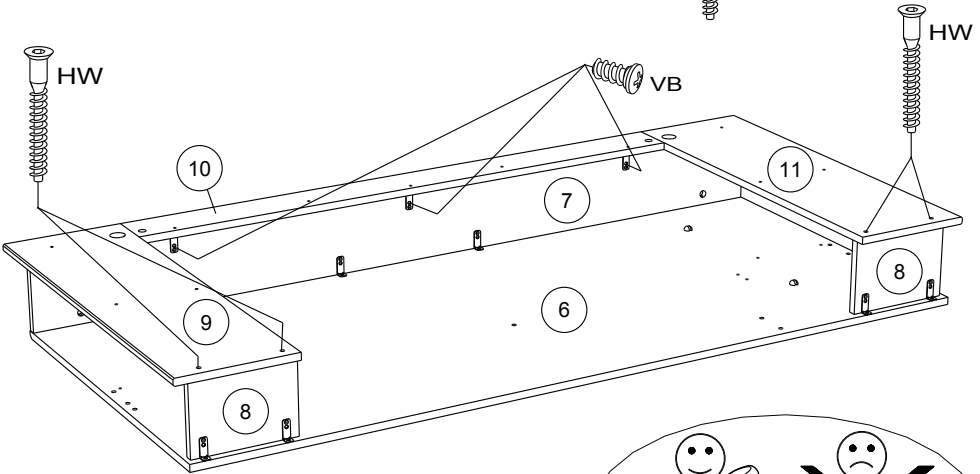
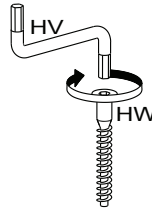
ZO x 4



HV x 1



YB x 12



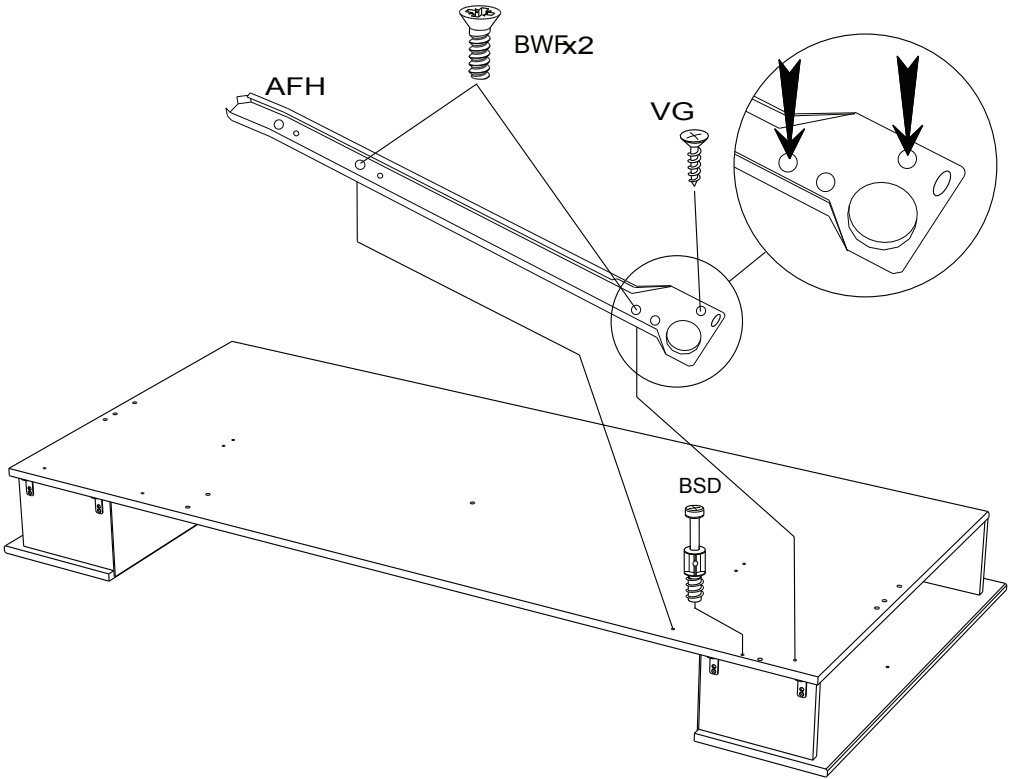
10

BWF x 2

AFH x 1

VG x 1

BSD x 1



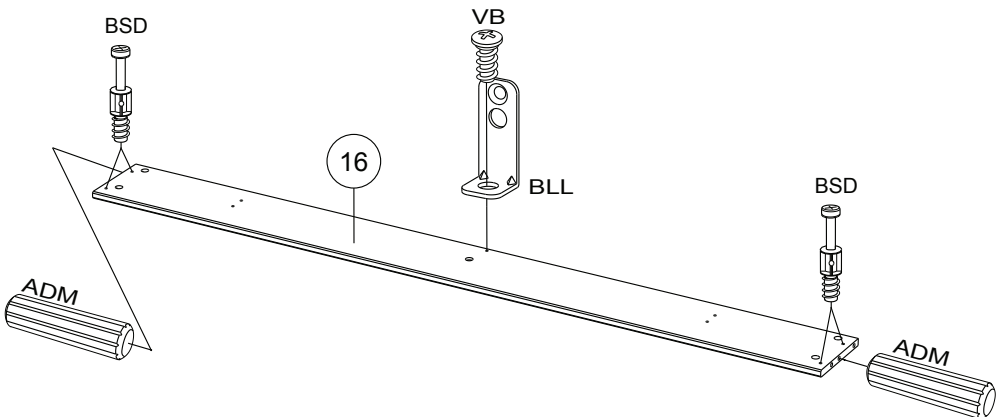
11

BLL x 1

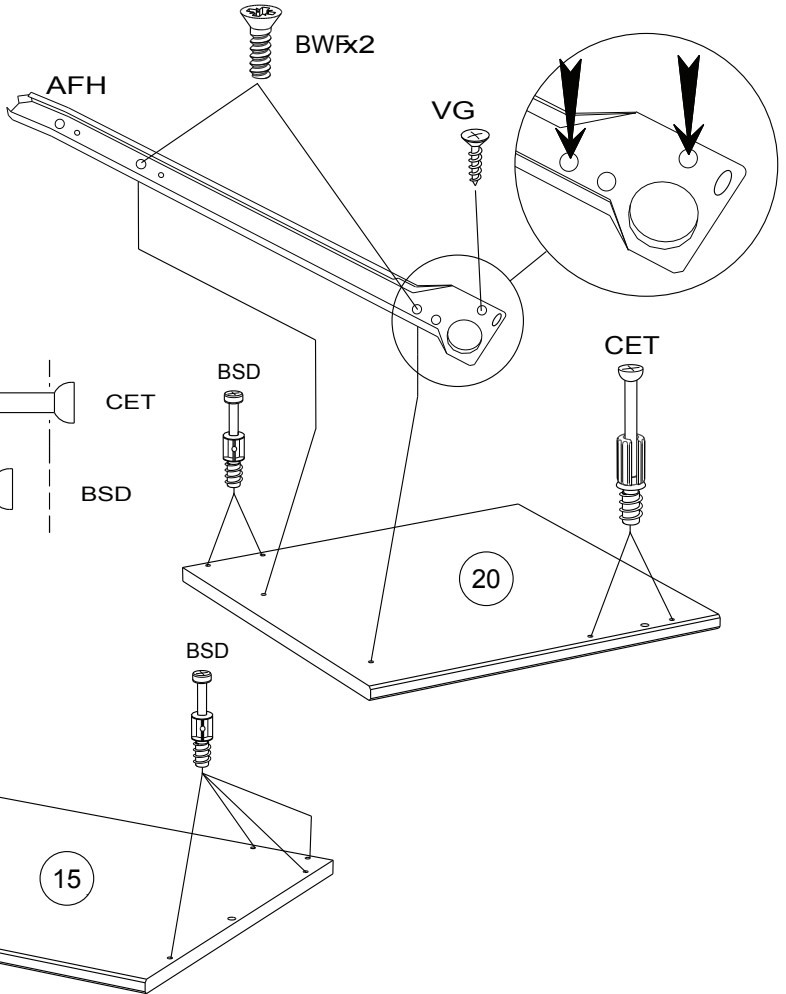
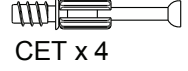
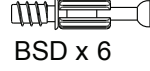
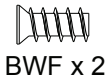
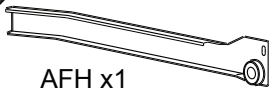
VB x 1

BSD x 4

ADM x 2



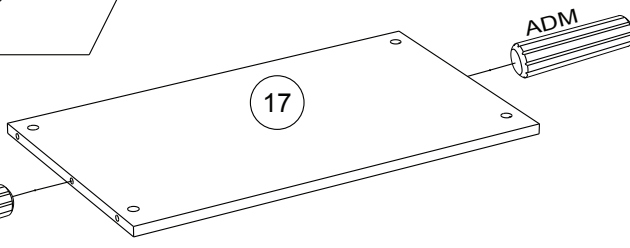
12



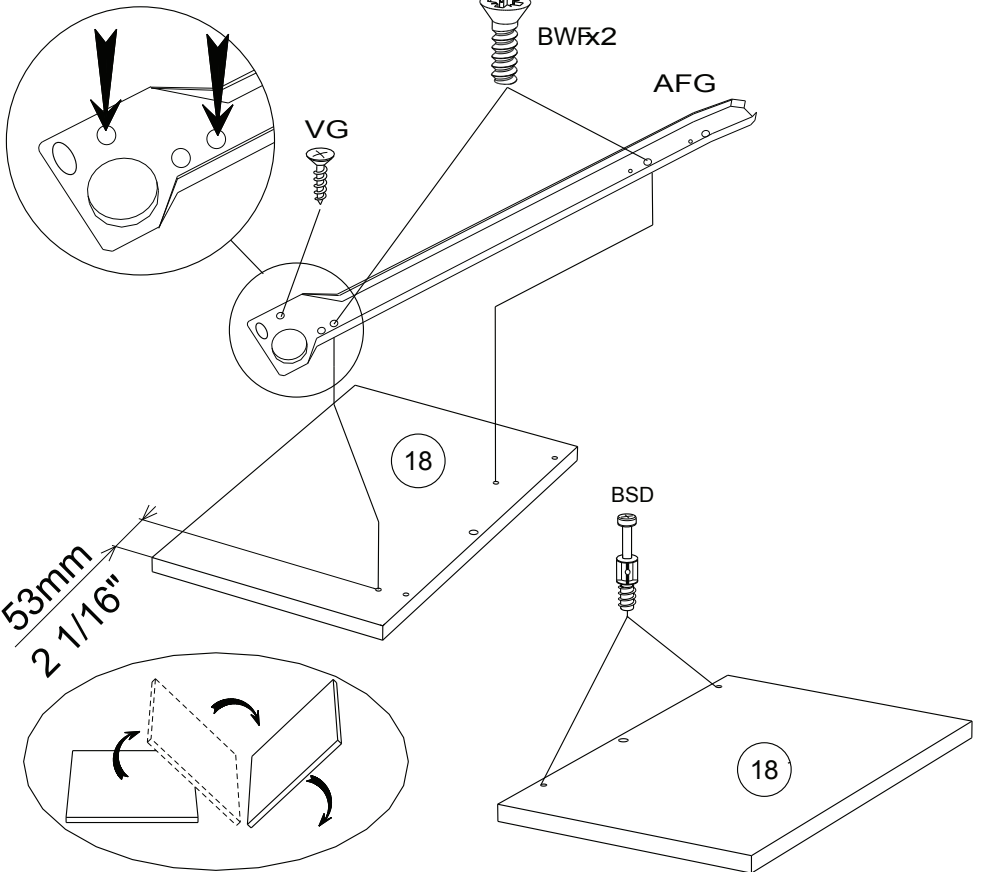
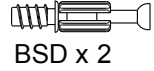
13



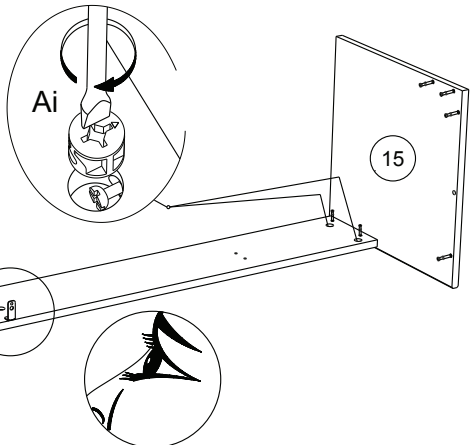
ADM x2



14



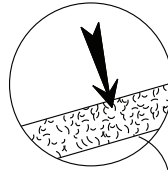
15



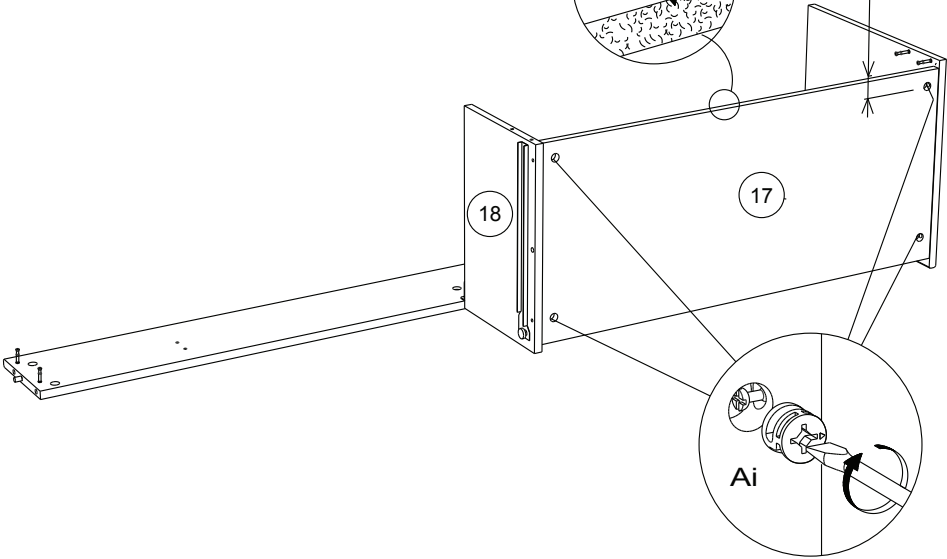
16



Ai x 4



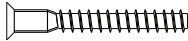
30mm



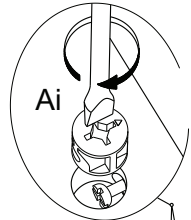
17



Ai x 2

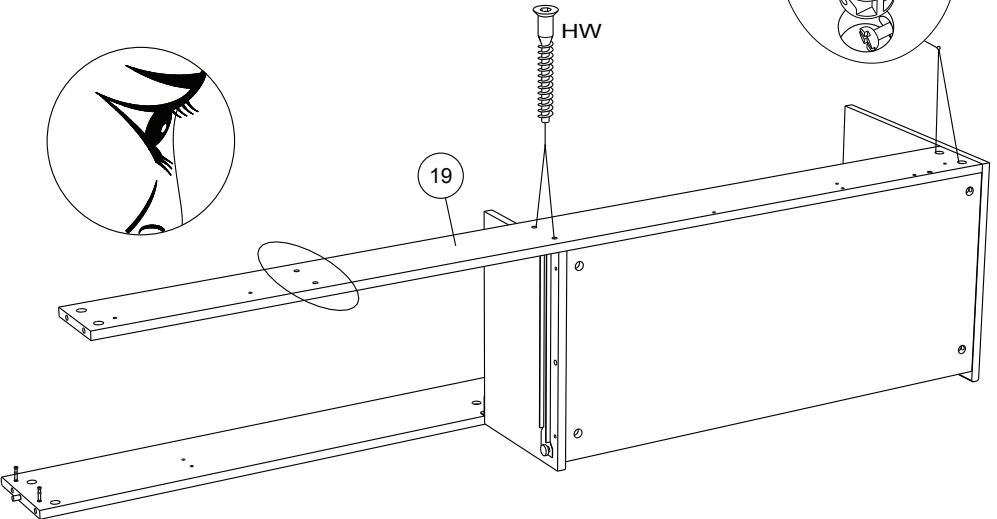


HW x 2

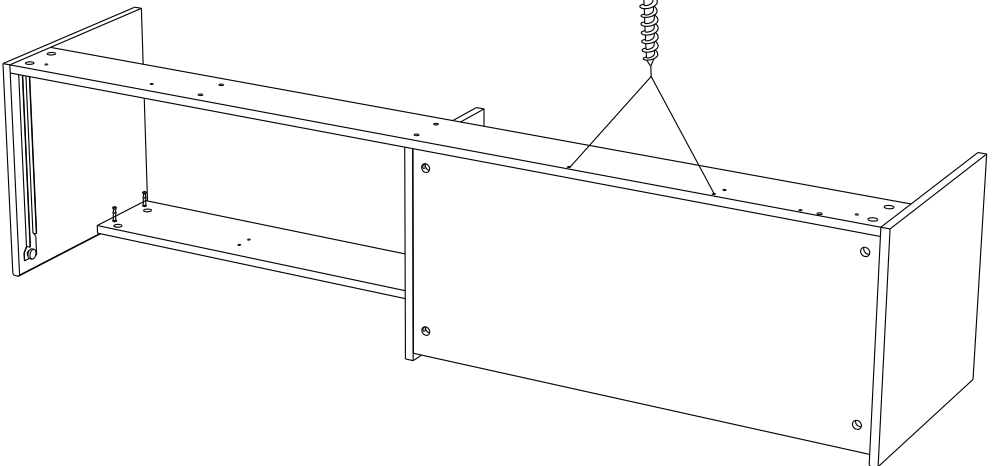
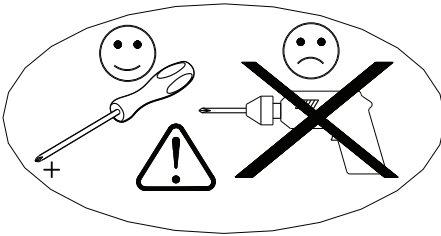
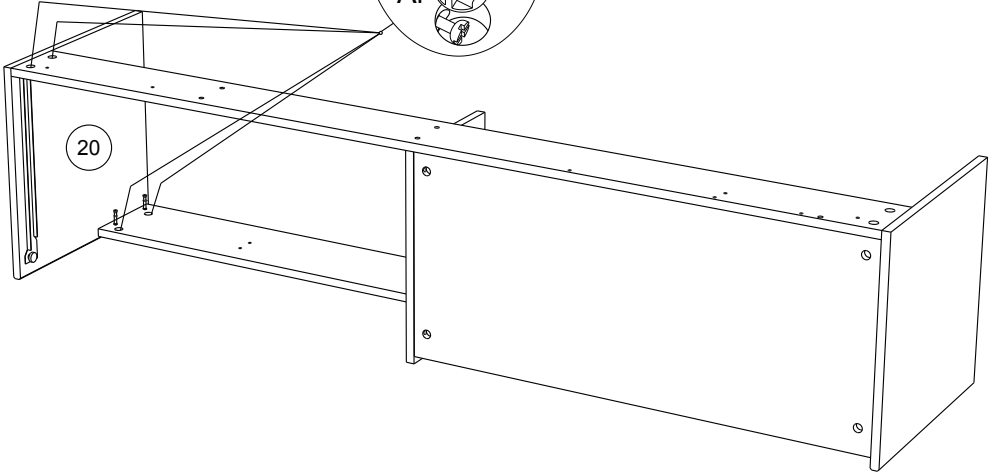
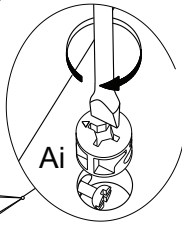
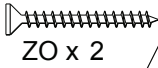


HW

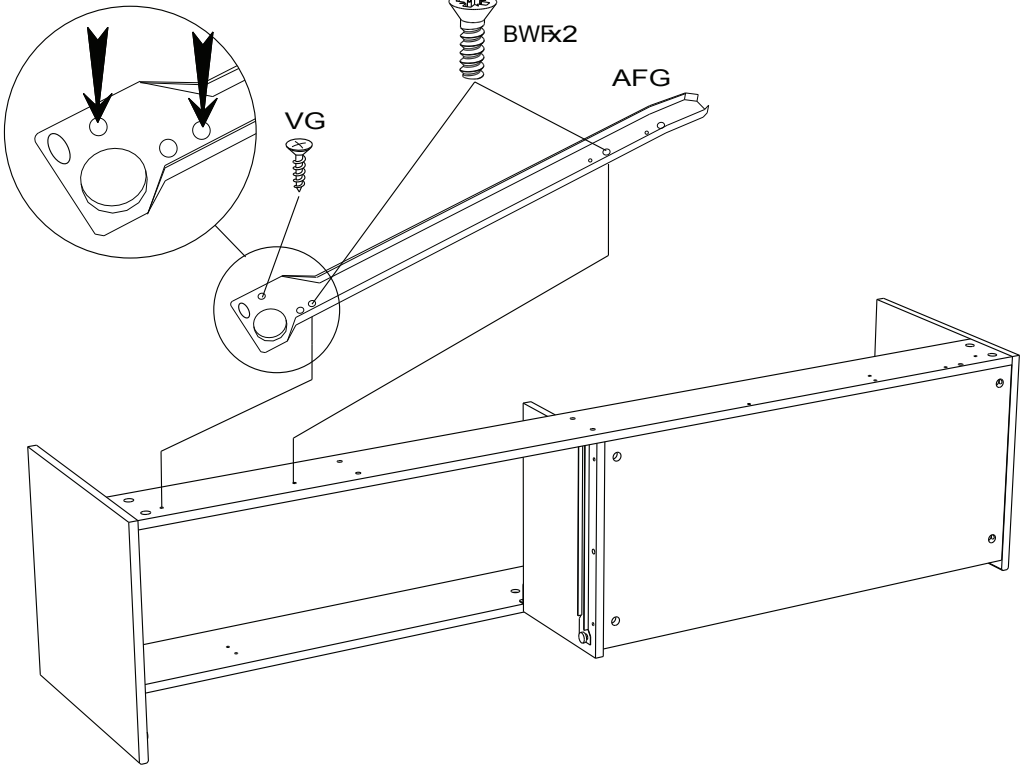
19



18



19



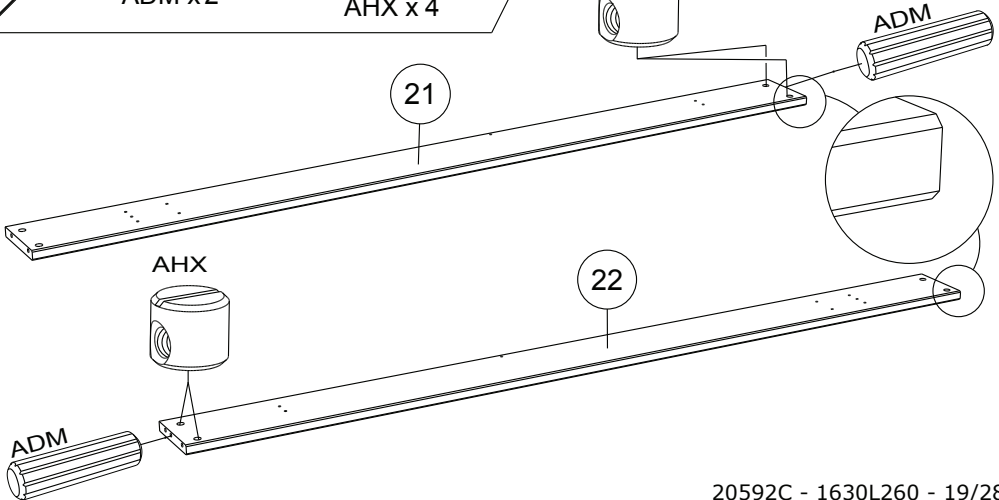
20



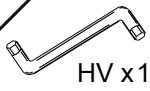
AHX



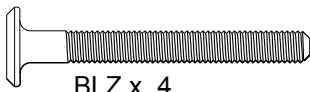
ADM



21



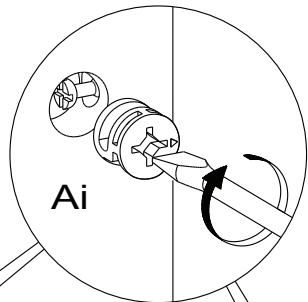
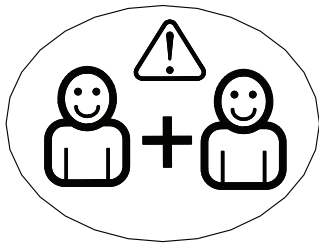
HV x1



BLZ x 4



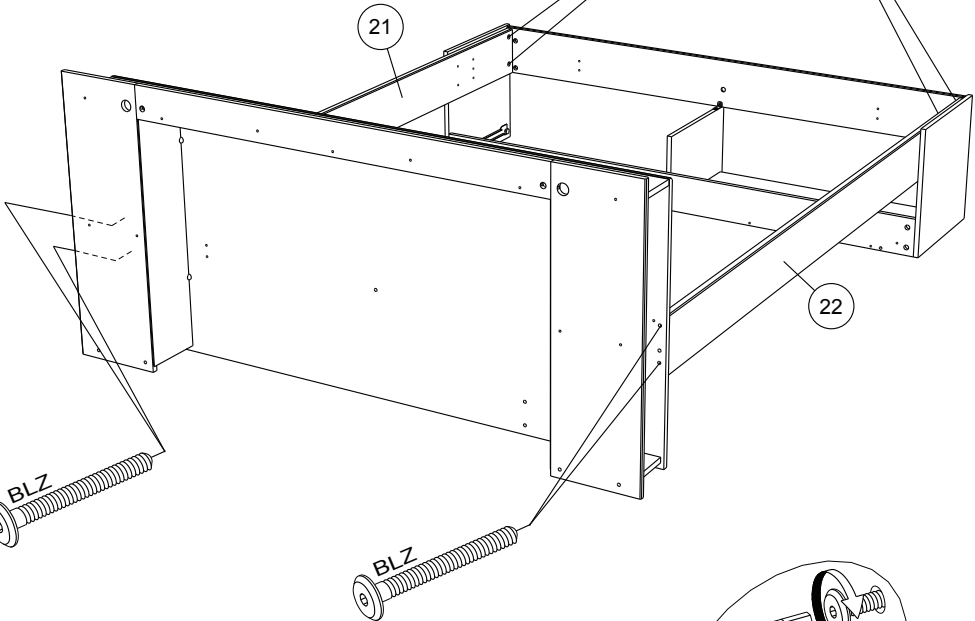
Ai x4



Ai

21

22



BLZ

BLZ

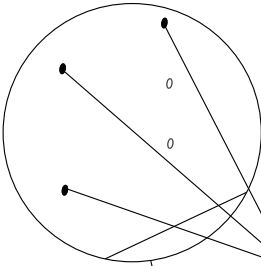
HV

22

ZO x 1

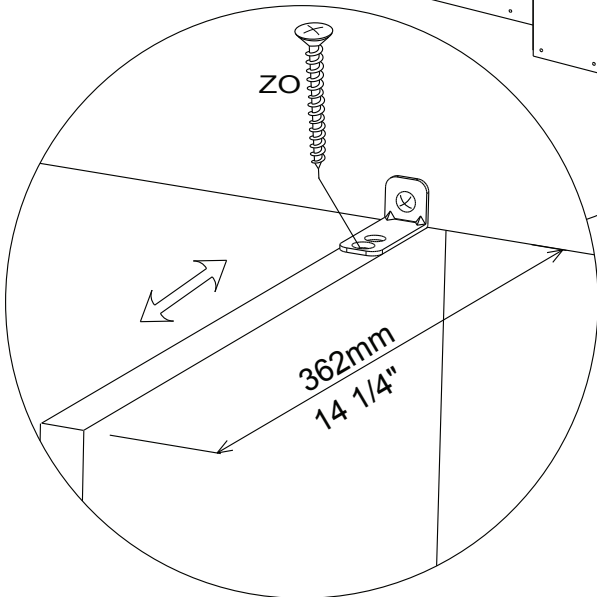
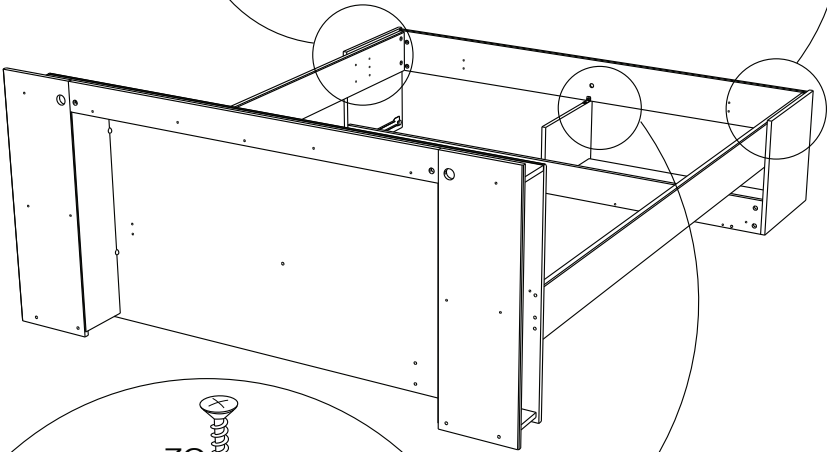
WE x 6

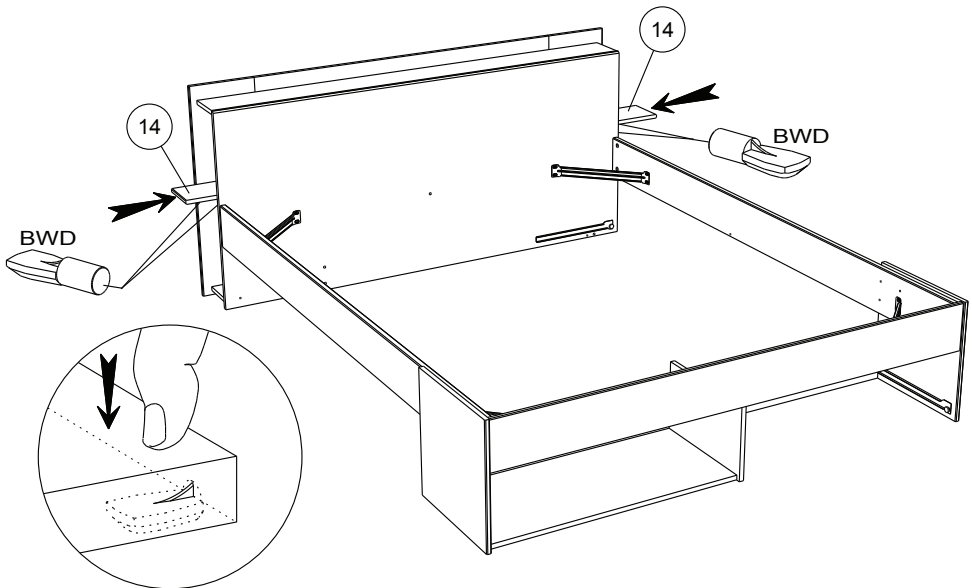
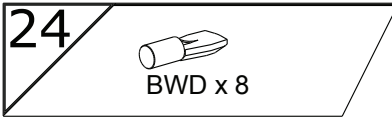
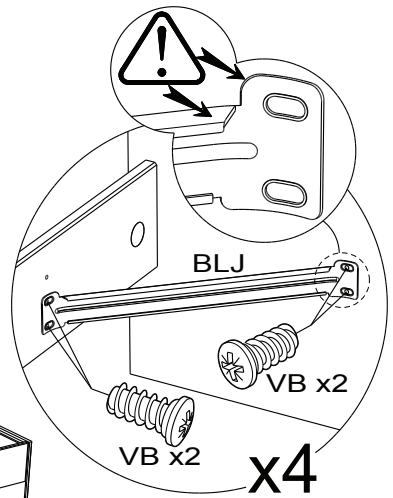
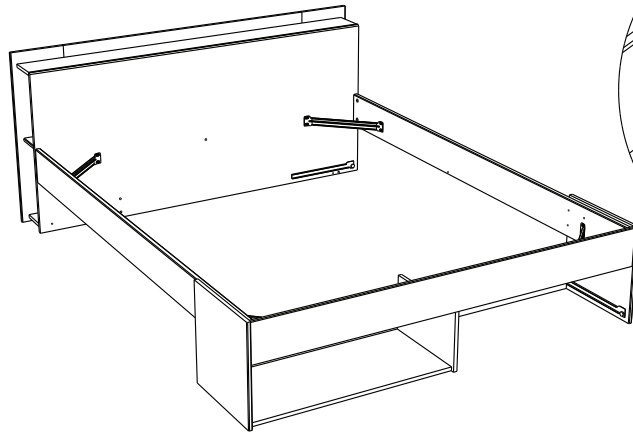
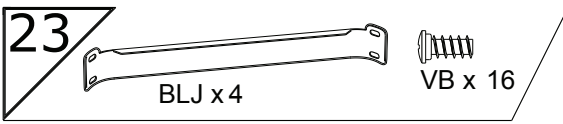
WE
XN



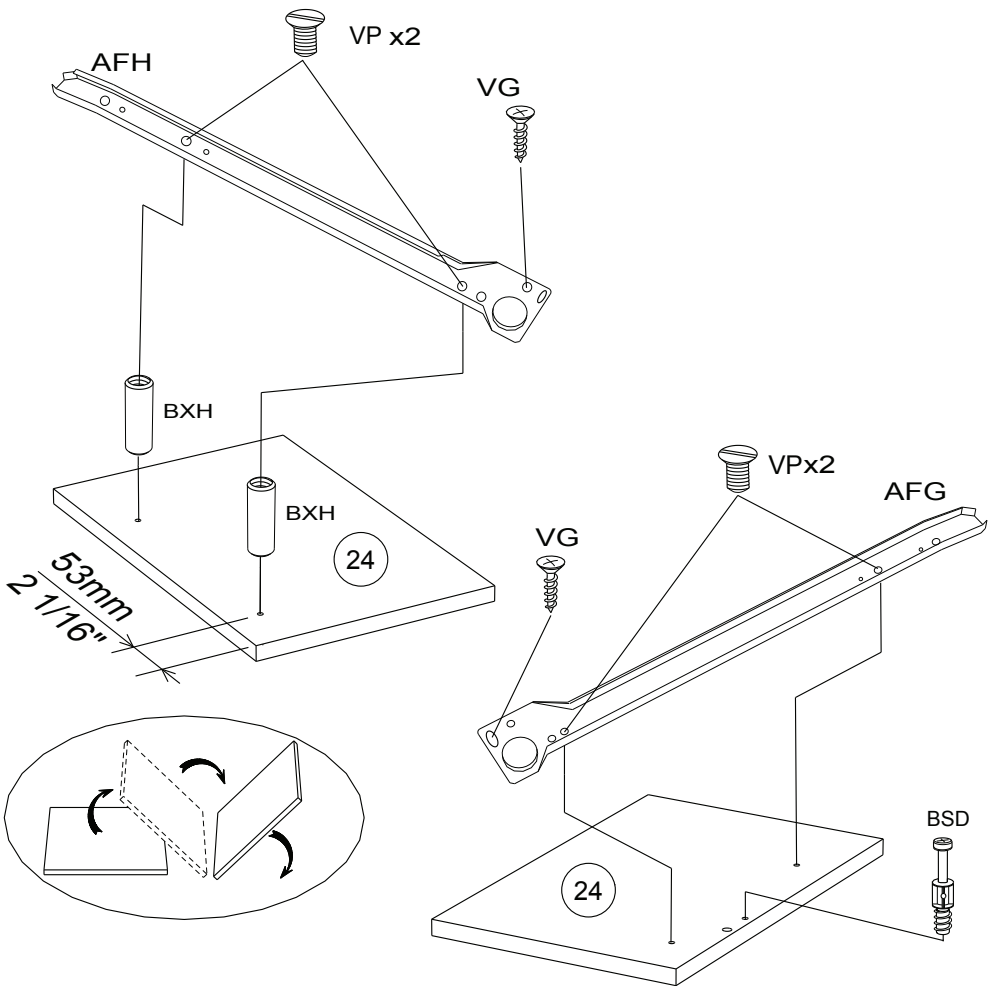
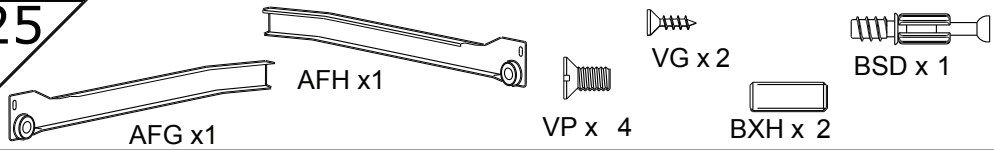
WE

WE

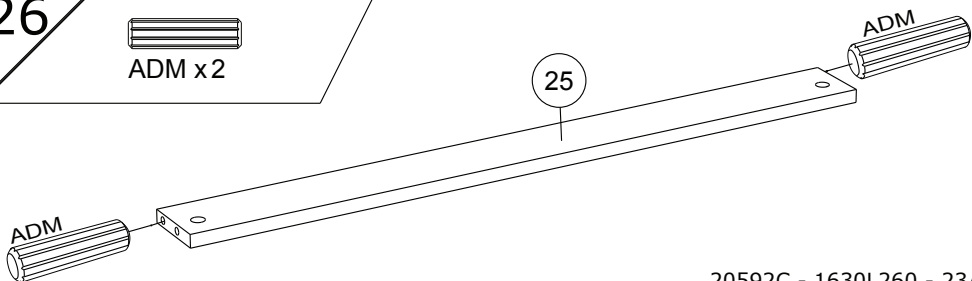




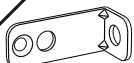
25



26



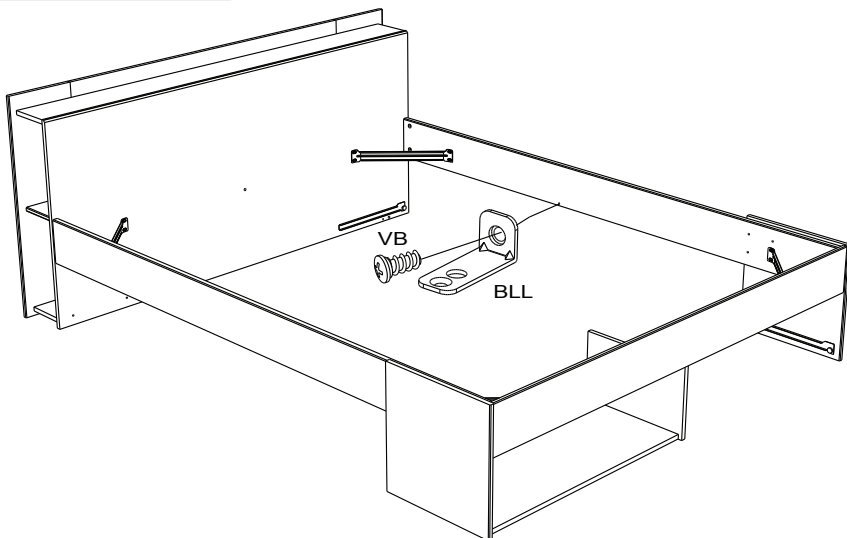
27



BLL x 1



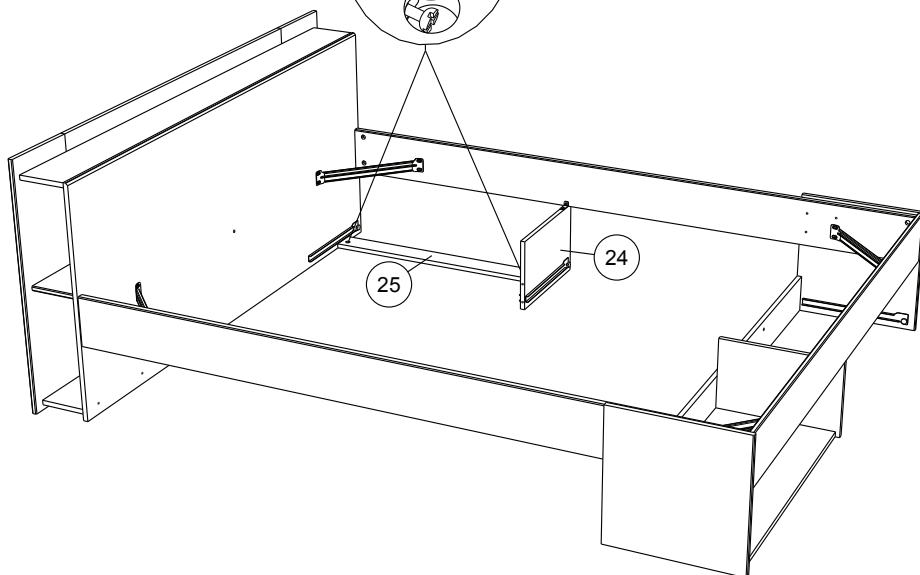
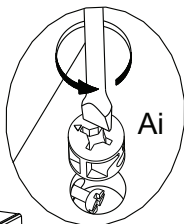
VB x 1



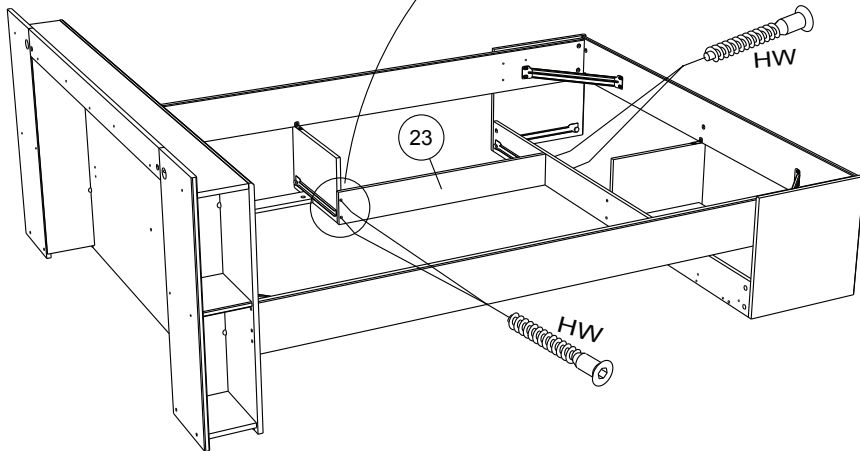
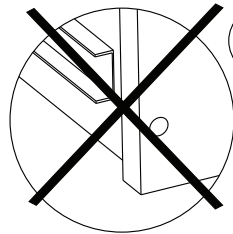
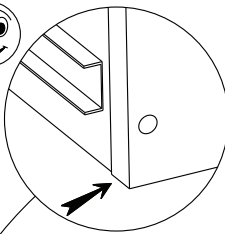
28



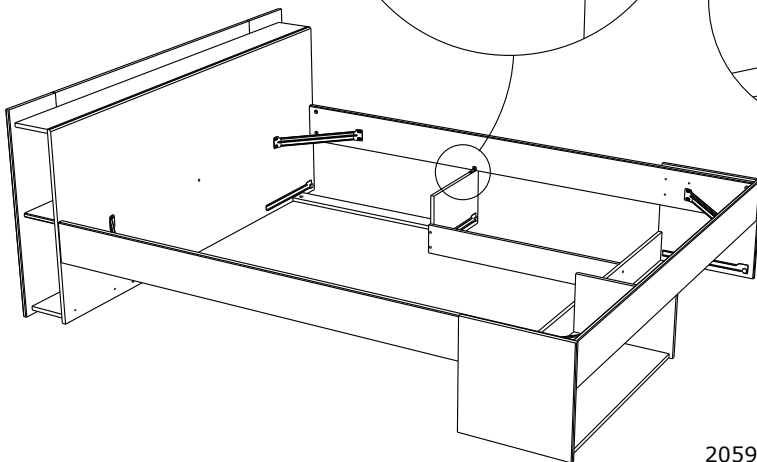
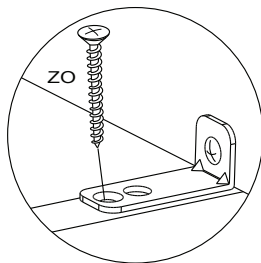
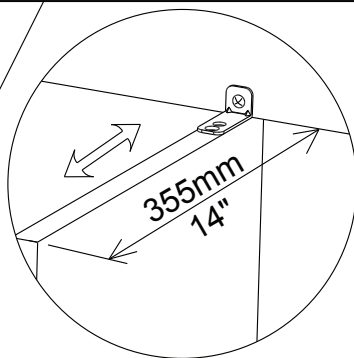
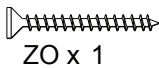
Ai x 2



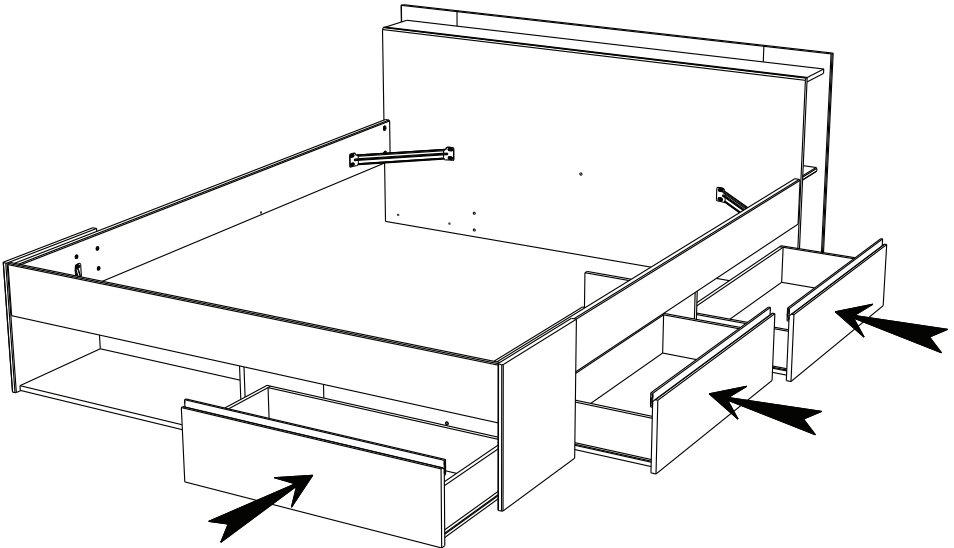
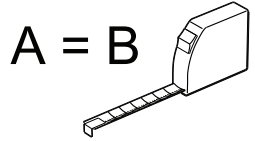
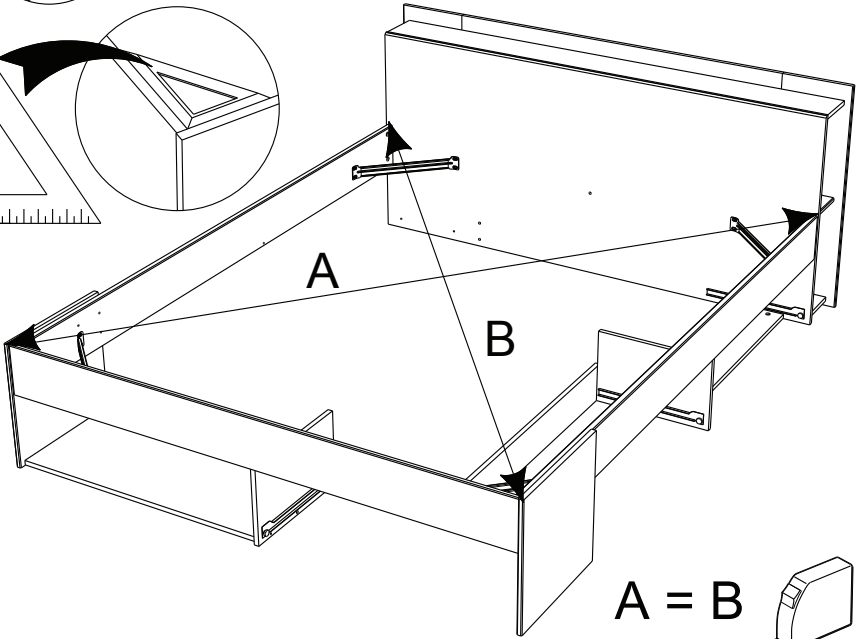
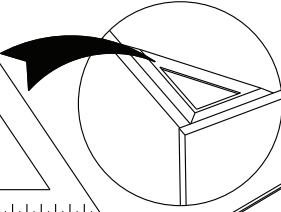
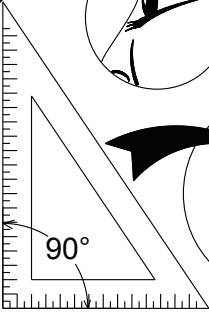
29



30



31



32

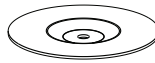
VE x 8



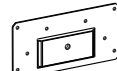
BLZ x 1



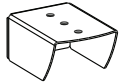
UQ x 1



BZN x1

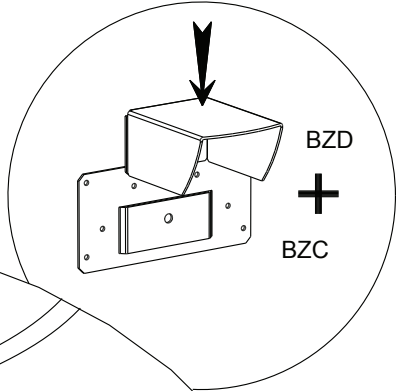


BZC x1



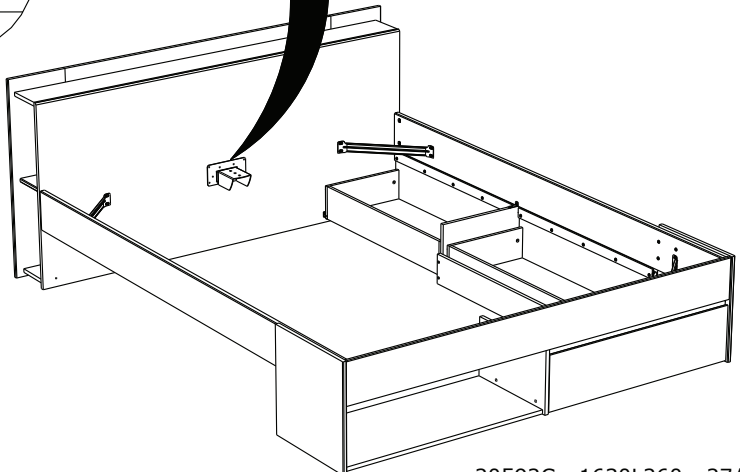
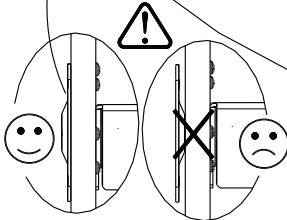
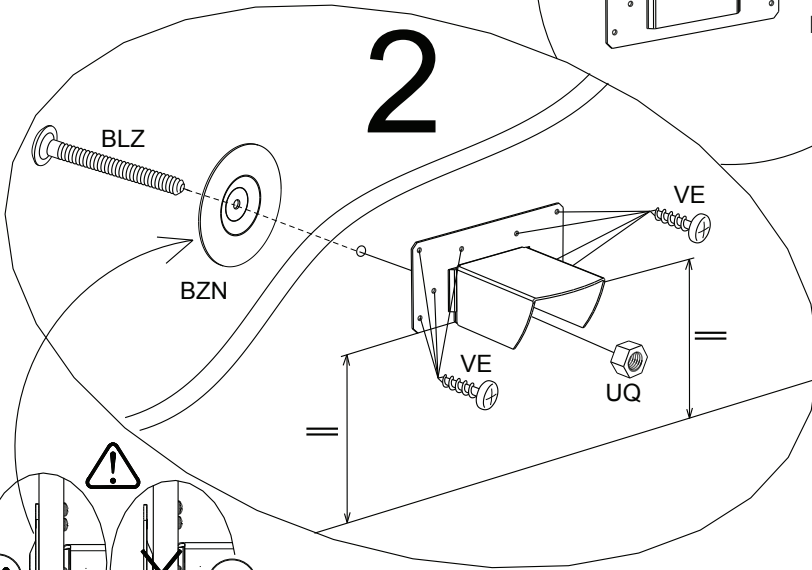
BZD x1

1



BZD
+
BZC

2



33

VE x 8

BLZ x 1

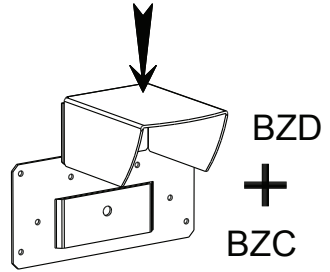
XN x 8

UQ x 1

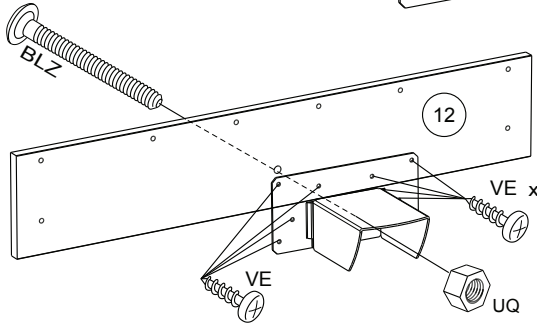
BZC x1

BZD x1

1



2



3

