



# HT INSTRUMENTS



## HT38

## Bedienungsanleitung



**HT Instruments GmbH**


Am Waldfriedhof 1b  
41352 Korschenbroich  
Tel: 02161-564 581  
Fax: 02161-564 583

info@HT-Instruments.de  
www.HT-Instruments.de

**INHALT:**

1	SICHERHEITSVORKEHRUNGEN UND -VERFAHREN .....	3
2	ALLGEMEINE BESCHREIBUNG .....	4
3	VORBEREITUNG ZUM GEBRAUCH .....	4
3.1	Vorbereitende Prüfung .....	4
3.2	Versorgung des Messgerätes .....	4
3.3	Kalibrierung .....	4
3.4	Lagerung .....	4
4	BESCHREIBUNG DES GERÄTES.....	5
4.1	Beschreibung des Empfängers HT38R.....	5
4.2	Beschreibung des Signalgebers HT38T.....	5
5	MESSGERÄT-EIGENSCHAFTEN.....	6
5.1	Verwendung des Senders HT38T .....	6
5.2	Verwendung des Empfängers HT38R.....	6
6	ANWEISUNGEN ZUM GEBRAUCH.....	7
6.1	Zuordnung von Schutzeinrichtungen innerhalb von Verteilungen.....	7
7	WARTUNG UND PFLEGE .....	10
7.1	Ersatz der Batterie der Einheit Empfänger.....	10
7.2	Reinigung des Geräts.....	10
7.3	Lebensende.....	10
8	TECHNISCHE DATEN .....	11
8.1	Zubehör.....	11
8.1.1	Mitgeliefertes Zubehör .....	11
9	SERVICE .....	12
9.1	Garantiebedingungen.....	12
9.2	Service .....	12

## 1 SICHERHEITSVORKEHRUNGEN UND -VERFAHREN

Dieses Gerät entspricht der Sicherheitsnorm IEC/EN61010-1 für elektronische Messgeräte. Zu Ihrer eigenen Sicherheit und der des Gerätes müssen Sie den Verfahren folgen, die in dieser Bedienungsanleitung beschrieben werden, und müssen besonders alle Notizen lesen, denen folgendes Symbol  voran gestellt ist. Achten Sie bei Messungen mit äußerster Sorgfalt auf folgende Bedingungen:

- Führen Sie keine Messungen in feuchter oder nasser Umgebung durch.
- Benutzen Sie das Messgerät nicht in Umgebungen mit explosivem oder brennbarem Gas oder Material, Dampf oder Staub.
- Berühren Sie den zu messenden Stromkreis nicht, wenn Sie keine Messung durchführen.
- Berühren Sie keine offen liegenden leitfähigen Metallteile wie ungenutzte Messleitungen, Anschlüsse, und so weiter.
- Benutzen Sie das Messgerät nicht, wenn es sich in einem schlechten Zustand befindet, z.B. wenn Sie eine Deformierung, einen Bruch, eine fremde Substanz, keine Anzeige, und so weiter erkennen.
- Seien Sie vorsichtig bei Messungen von über 20V, da ein Risiko eines elektrischen Schocks besteht.

Die folgenden Symbole werden in dieser Bedienungsanleitung und auf dem Gerät benutzt:



Achtung: Beziehen Sie sich auf die Bedienungsanleitung. Falscher Gebrauch kann zur Beschädigung des Messgerätes oder seiner Bestandteile führen.



Messgerät doppelt isoliert.



AC Spannung

### ACHTUNG



- Verwenden Sie das Gerät nicht, wenn es ganz oder teilweise beschädigt aussieht, wenden Sie sich bitte erst an den HT Kundendienst.
- **Verwenden Sie das Gerät nicht in Stromkreisen oder elektrischen Installationen, wo die Spannung höher als 250V AC ist.**
- Überprüfen Sie immer die korrekte Installation der Phasen-, Neutral- und Schutzleiter in den Messkreisen.
- Verwenden Sie das Gerät nicht, wenn die Schutzeinrichtungen im Kreis ungenügend oder beschädigt sind.
- Verwenden Sie das Gerät nicht in Umgebungen mit explosivem oder brennbarem Gas oder Material, Dampf oder Staub.
- Verwenden Sie das Gerät nicht in Kreisen, wo die Spannung höher als die vom Hersteller zulässige Spannungsebene ist.
- Verwenden Sie das Gerät nicht ohne Batterien und überprüfen Sie, ob die Batterien korrekt eingelegt wurden.

---

## 2 ALLGEMEINE BESCHREIBUNG

Das Modell **HT38**, das aus der Einheit **HT38T** (Sender) und Einheit **HT38R** (Empfänger) besteht, ist ein Gerät für das Auffinden und die Zuordnung der Sicherungen von elektrischen Stromkreisen. Das Gerät hat die folgenden Eigenschaften:

- LED-Anzeige und Summer mit variablem Ton
- Zuordnung von Sicherungen
- Zuordnung und Verfolgen einer Leitung
- Verwendung in spannungsführenden Kreisen mit Spannung bis 250VAC gegen Erde
- LED-Anzeige für niedrigen Batterie-Ladezustand
- Automatische Ausschaltung

## 3 VORBEREITUNG ZUM GEBRAUCH

### 3.1 VORBEREITENDE PRÜFUNG

Vor dem Versand wurden Elektronik und Mechanik des Messgeräts sorgfältig überprüft.. Zur Auslieferung des Gerätes in optimalem Zustand wurden die bestmöglichen Vorkehrungen getroffen.

Dennoch ist es ratsam, einen Check durchzuführen, um einen möglichen Schaden zu entdecken, der während des Transports verursacht worden sein könnte. Sollten Sie Anomalien feststellen, wenden Sie sich bitte sofort an den Lieferanten.

Überprüfen Sie den Inhalt der Verpackung, der in Absatz 8.1.1 aufgeführt wird. Bei Diskrepanzen verständigen Sie den Händler.

Sollte es notwendig werden, das Gerät zurückzuschicken, bitte folgen Sie den Anweisungen in Absatz § 9.

### 3.2 VERSORGUNG DES MESSGERÄTES

Die Einheit HT38R wird mit einer 9V Batterie vom Typ IEC 6F22 versorgt, die im Lieferumfang enthalten ist. Um die Batterie zu wechseln, siehe Absatz § 7.1.

### 3.3 KALIBRIERUNG

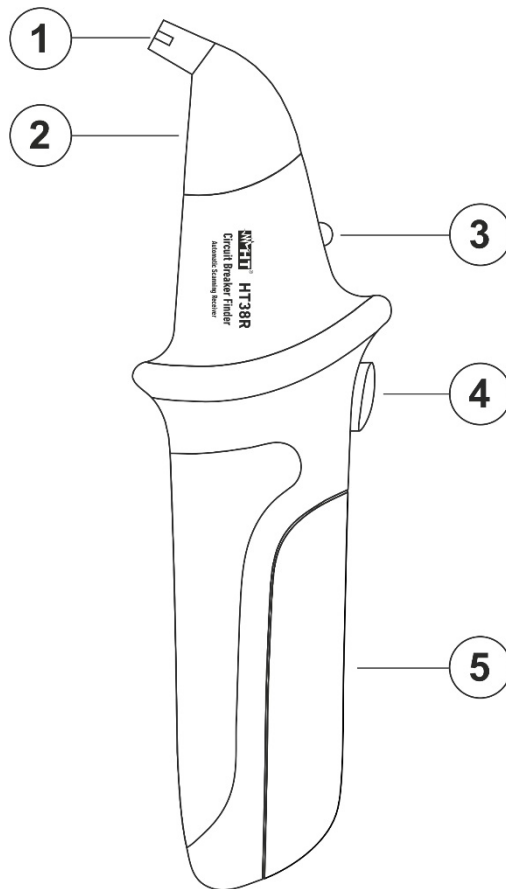
Die technischen Daten des Messgeräts entsprechen der Beschreibung in diesem Handbuch. Es ist keine periodische Kalibrierung notwendig.

### 3.4 LAGERUNG

Um nach einer langen Lagerungszeit eine präzise Messung zu garantieren, warten Sie, bis das Gerät in einen normalen Zustand zurückgekommen ist (siehe Absatz 8).

## 4 BESCHREIBUNG DES GERÄTES

### 4.1 BESCHREIBUNG DES EMPFÄNGERS HT38R



#### LEGENDE:


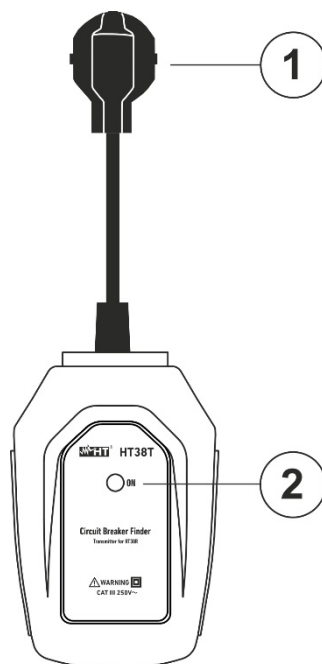
1. Empfindliches Element
2. Rote Scanning-LED
3. Grüne Anzeige-LED
4. /Reset Taste
5. Batteriefach

Abb. 1: Beschreibung des Empfängers HT38R

### 4.2 BESCHREIBUNG DES SIGNALGEBERS HT38T



#### LEGENDE:

1. Schukostecker
2. LED On (An)

Abb. 2: Beschreibung des Senders HT38T

## 5 MESSGERÄT-EIGENSCHAFTEN

Das Gerät **HT38** besteht aus dem Sender und dem Empfänger. Der Sender generiert ein definiertes Signal, das sich im zu überprüfenden Kreis ausbreitet. Mit dem Empfänger ist es nun möglich dieses definierte Signal zu erfassen und akustisch anzuzeigen. Der Empfänger gibt einen variablen Ton aus, dessen Tonfolge schneller wird, wenn das Signal erkannt wird, die grüne LED schaltet sich ein. Für diese Messungen brauchen die Stromleitungen nicht spannungsfrei geschaltet werden.



### ACHTUNG

Verwenden Sie das Gerät in einem **geschlossenen spannungsführenden** Kreis, damit das Verbreiten des vom Sender generierten Signals garantiert ist.

### 5.1 VERWENDUNG DES SENDERS HT38T

Der Sender HT38T hat keine Einschalttaste, das Signal wird automatisch nach Verbindung mit dem Stromnetz des zu messenden Kreises (typisch mit einer spannungsführenden Steckdose) erzeugt. Die eingeschaltete LED "ON" gibt die korrekte Betriebsfähigkeit des Senders an.






### ACHTUNG

- Das verbreitete Signal beeinflusst nicht die Empfindlichkeit von elektronischen Geräten im zu messenden Kreis.
- Der Sender kann auch in Kreisen benutzt werden, bei denen ein RCD-Schalter eingesetzt ist.

### 5.2 VERWENDUNG DES EMPFÄNGERS HT38R

Der Empfänger hat eine /Reset Taste mit den folgenden Funktionen:

- **Einschalten** → Drücken Sie die /Reset Taste zum Einschalten des Empfängers. Die rote LED (siehe Abb. 1 – Teil 2) schaltet ein und der Summer summt intermittierend und regelmäßig, um anzugeben, dass die Einheit nach dem Signal des Senders sucht (Scanning).
- **Reset** → Mit eingeschaltetem Empfänger, drücken Sie die /Reset Taste, um einen Reset der Einheit durchzuführen. In diesem Zustand wird jede laufende Scanning-Funktion angehalten und auf Null gestellt. Die rote LED (siehe Abb. 1 – Teil 2) schaltet sich ein und der Summer summt intermittierend und regelmäßig. Verwenden Sie immer diese Funktion, indem Sie den Empfänger fern von der zu messenden Stromquelle halten, damit das vom Sender verbreitete Signal nicht erfasst wird.
- **Ausschalten** → Drücken und halten Sie die /Reset Taste zum Ausschalten des Empfängers.



### ACHTUNG

Um die interne Batterie nicht unnötig zu belasten, schaltet sich der Empfänger nach **ca. 3 Minuten** Nichtgebrauch automatisch aus.

## 6 ANWEISUNGEN ZUM GEBRAUCH

### 6.1 ZUORDNUNG VON SCHUTZEINRICHTUNGEN INNERHALB VON VERTEILUNGEN

1. Drücken Sie die **U/Reset** Taste, um den Empfänger einzuschalten, und stellen Sie sicher, dass die rote LED (siehe Abb. 1 – Teil 2) eingeschaltet ist, und dass die Einheit intermittierend in regelmäßigen Intervallen summt (🔊). Falls nicht, überprüfen Sie die interne Batterie (siehe §), oder wenden Sie sich an den HT Kundendienst.
2. Verbinden Sie den Sender mit dem Stromnetz durch den integrierten Schuko-Stecker. Die LED ON des Signalgebers (siehe Abb. 2 – Teil 2) schaltet sich ein und der Signalgeber generiert automatisch ein Signal in den zu messenden Kreis (siehe Abb. 3).

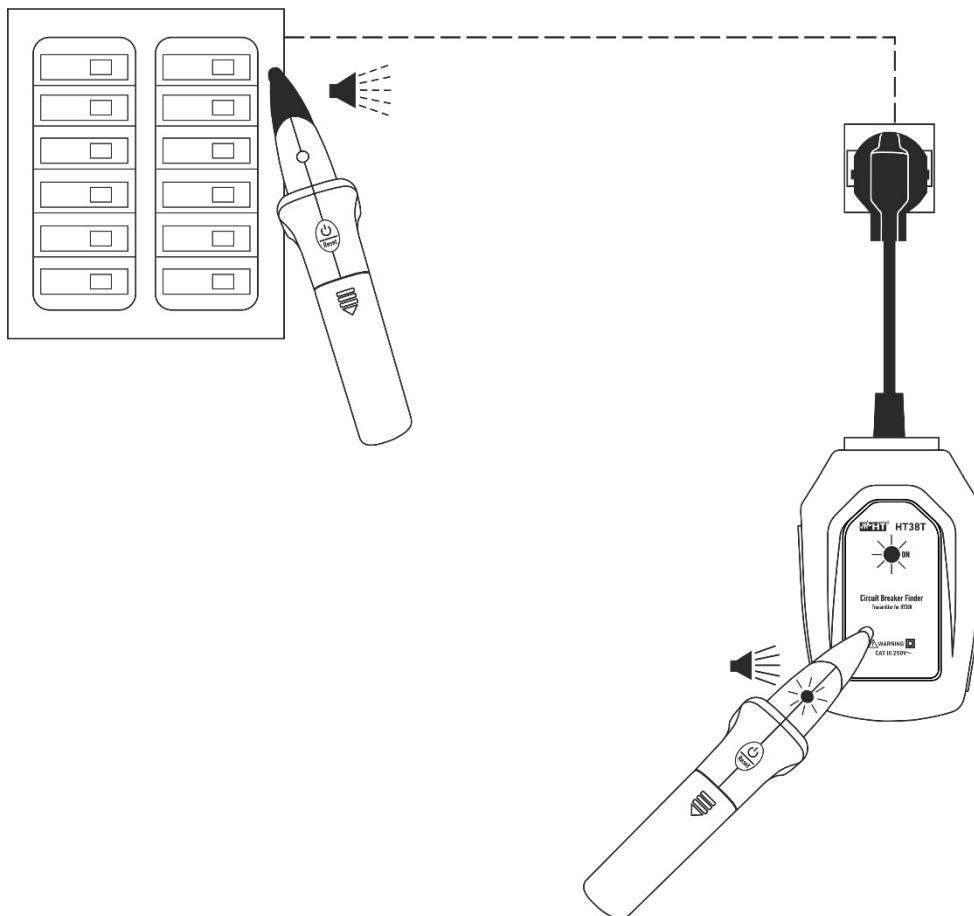


Abb. 3: Anschluss des Senders mit dem zu messenden Kreis

3. Bringen Sie die „Nase“ des Empfängers in die Nähe des Senders (siehe Abb. 3) und stellen Sie sicher, dass der Summer ununterbrochen summt (🔊), sowie die grüne LED (siehe Abb. 1 – Teil 3) eingeschaltet und die rote LED (siehe Abb. 1 – Teil 2) ausgeschaltet ist, um anzudeuten, dass das Signal festgestellt wurde.
4. Bewegen Sie sich mit dem Empfänger neben den spannungsführenden Schaltkreisen in die Richtung, in der der intermittierende Ton des Empfängers schneller wird, um anzudeuten, dass die zu messende Quelle in der Nähe ist. (siehe Abb. 3).

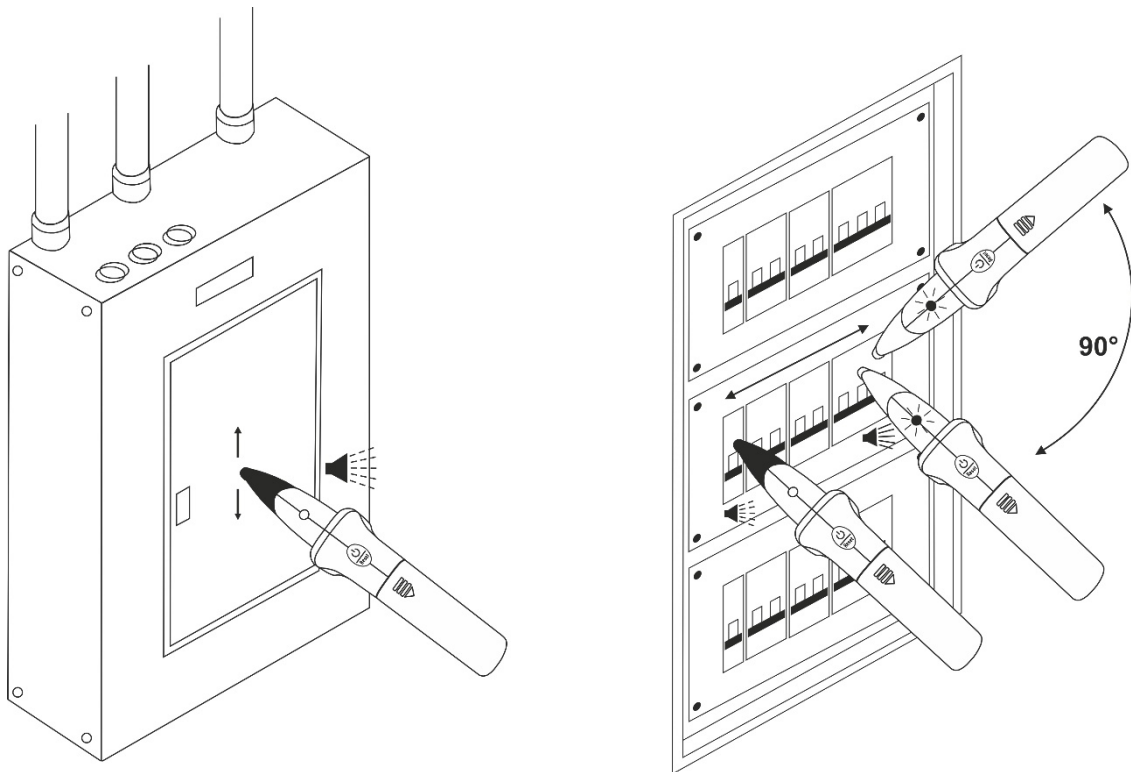



Abb. 4: Lokalisierung der Sicherung

5. Bewegen Sie sich zum Schaltschrank, neben dem der intermittierende Ton schneller wird, und richten Sie den Empfänger in verschiedene Richtungen aus (siehe Abb. 4 – linker Teil).
6. Bewegen Sie die „Nase“ der Empfängers langsam über die Sicherungen innerhalb des Schaltkastens, bis das vom Sender erzeugte und verbreitete Signal eindeutig zugeordnet wird. Unter diesen Bedingungen schaltet die rote LED aus, die grüne LED ein und der Summer summt ununterbrochen.

#### Hinweise zur Optimierung des Tests

- Führen Sie einen Reset des Empfängers durch (siehe § 5.2), bevor Sie den Test starten, um immer das Signal mit der höchsten Intensität festzustellen.
- Führen Sie die Einstellung durch, indem Sie die „Nase“ des Empfängers auf das obere Teil der Schutzeinrichtung halten.
- Bei Schwierigkeiten in der Feststellung der gesuchten Sicherung (z.B. Im Falle von zwei nebeneinander liegenden Sicherungen, die eine gleiche Signalintensität verursachen), drehen Sie den Empfänger um 90° (siehe Abb. 4 – rechter Teil), damit die Suche nach dem Signal einfacher wird..
- **Das erste festgestellte Signal mit hoher Intensität könnte nicht das gesuchte Signal sein. Da diese Technologie auf dem Vergleich basiert, ist es immer notwendig, den Test für alle Sicherungen durchzuführen, das heisst: alle Sicherungen müssen mit dem Empfänger „abgetastet“ werden**
- Falls, im Laufe des Tests, die rote LED anfängt zu blinken, und dann ausschaltet, drücken Sie die /Reset Taste, einen Reset durchzuführen, damit das Signal mit der höchsten Intensität nochmals festgestellt werden kann.





## 7 WARTUNG UND PFLEGE


### ACHTUNG



- Nur Fachleute oder ausgebildete Techniker sollten dieses Wartungsarbeiten durchführen. Entfernen Sie alle Kabel aus den Eingangs-Anschlüssen, bevor Sie die Wartung durchführen.
- Verwenden Sie dieses Messgerät nicht unter ungünstigen Bedingungen wie hoher Temperatur oder Feuchtigkeit.
- Falls der Empfänger für eine längere Zeit nicht benutzt werden soll, entfernen Sie die Batterie, um Flüssigkeitslecks zu vermeiden, die die inneren Schaltkreise des Gerätes beschädigen könnten.

### 7.1 ERSATZ DER BATTERIE DER EINHEIT EMPFÄNGER

Wenn die grüne LED blinkend einschaltet und der Empfänger ununterbrochen summt, ist es notwendig, die Batterie zu ersetzen.

1. Drücken und halten Sie die /Reset Taste, um den Empfänger auszuschalten.
2. Entfernen Sie die Batteriefachabdeckung, indem Sie sie nach außen schieben.
3. Entfernen Sie die Batterie und legen Sie eine neue desselben Typs ein (siehe § 8). Achten Sie dabei auf die angegebene Polarität.
4. Setzen Sie die Abdeckung des Batteriefachs wieder auf.
5. Entsorgen Sie die gebrauchten Batterien umweltgerecht. Verwenden Sie dabei die geeigneten Behälter zur Entsorgung.

### 7.2 REINIGUNG DES GERÄTS

Zum Reinigen des Gerätes kann ein weiches trockenes Tuch verwendet werden. Benutzen Sie keine feuchten Tücher, Lösungsmittel oder Wasser, usw.

### 7.3 LEBENSENDE



**ACHTUNG:** Dieses Symbol zeigt an, dass das Gerät und die einzelnen Zubehörteile fachgemäß und getrennt voneinander entsorgt werden müssen.

## 8 TECHNISCHE DATEN

### Sender

Stromversorgung:	230VAC, 50Hz
Ausgangsstrom des Signals:	<20mA
Externe Verbindung:	Integrierter Schukostecker
Betriebstemperatur:	0°C ÷ 40°C (32°F ÷ 104°F)
Betriebsfeuchtigkeit:	<80%RH
Lagerungstemperatur:	0°C ÷ 50°C (32°F ÷ 122°F)
Lager-Luftfeuchtigkeit:	<95%RH
Abmessungen (L x B x H):	95 x 60 x 30mm
Gewicht:	140g

### Empfänger

Stromversorgung:	1x9V alkalische Batterie Typ IEC 6F22
Auto Power OFF:	nach 3 Minuten Nichtgebrauch
Betriebstemperatur:	0°C ÷ 40°C (32°F ÷ 104°F)
Betriebsfeuchtigkeit:	<80%RH
Lagerungstemperatur:	0°C ÷ 50°C (32°F ÷ 122°F)
Lager-Luftfeuchtigkeit:	<95%RH
Abmessungen (L x B x H):	195 x 60 x 35mm
Gewicht:	130g

### Allgemeine Eigenschaften

Sicherheit:	IEC/EN61010-1
EMC:	IEC/EN61326-1
Isolation:	Doppelte Isolation
Verschmutzungsgrad:	2
Messkategorie:	CAT III 250V
Maximale Betriebshöhe:	2000m

**Dieses Gerät entspricht den Vorgaben der Europäischen Richtlinie für Niederspannungsgeräte 2014/35/EEC (LVD) und EMC Richtlinie 2014/30/EEC. Dieses Produkt ist konform im Sinne der Europäischen Richtlinie 2011/65/EEC (RoHS) und der Europäischen Richtlinie 2012/19/EEC (WEEE).**

## 8.1 ZUBEHÖR

### 8.1.1 Mitgeliefertes Zubehör

- Sender HT38T
- Empfänger HT38R
- Batterie (für den Empfänger)
- Bedienungsanleitung

## 9 SERVICE

### 9.1 GARANTIEBEDINGUNGEN

Für dieses Gerät gewähren wir Garantie auf Material- oder Produktionsfehler, entsprechend unseren allgemeinen Geschäftsbedingungen. Während der Garantiefrist behält sich der Hersteller das Recht vor, das Produkt wahlweise zu reparieren oder zu ersetzen.

Falls Sie das Gerät aus irgendeinem Grund für Reparatur oder Austausch einschicken müssen, setzen Sie sich bitte zuerst mit dem lokalen Händler in Verbindung, bei dem Sie das Gerät gekauft haben. Transportkosten werden vom Kunden getragen. Vergessen Sie nicht, einen Bericht über die Gründe für das Einschicken beizulegen (erkannte Mängel). Verwenden Sie nur die Originalverpackung. Alle Schäden beim Versand, die auf Nichtverwendung der Originalverpackung zurückzuführen sind, hat auf jeden Fall der Kunde zu tragen. Der Hersteller übernimmt keine Haftung für Personen- oder Sachschäden.

Von der Garantie ausgenommen sind:

- Reparatur und/oder Ersatz von Zubehör und Batterie (nicht durch die Garantie gedeckt)
- Reparaturen, die aufgrund unsachgemäßer Verwendung oder durch unsachgemäße Kombination mit inkompatiblen Zubehörteilen oder Geräten erforderlich werden.
- Reparaturen, die aufgrund von Beschädigungen durch ungeeignete Transportverpackung erforderlich werden.
- Reparaturen, die aufgrund von vorhergegangenen Reparaturversuchen durch ungeschulte oder nicht autorisierte Personen erforderlich werden.
- Geräte, die modifiziert wurden, ohne dass das ausdrückliche Einverständnis des Herstellers dafür vorlag.
- Gebrauch, der den Eigenschaften des Gerätes und den Bedienungsanleitungen nicht entspricht.

Der Inhalt dieser Bedienungsanleitung darf ohne das Einverständnis des Herstellers in keiner Form reproduziert werden.

**Unsere Produkte sind patentiert und unsere Warenzeichen eingetragen. Wir behalten uns das Recht vor, Spezifikationen und Preise aufgrund eventuell notwendiger technischer Verbesserungen oder Entwicklungen zu ändern.**

### 9.2 SERVICE

Für den Fall, dass das Gerät nicht korrekt funktioniert, stellen Sie vor der Kontaktaufnahme mit Ihrem Händler sicher, dass die Batterie korrekt eingesetzt ist und funktionieren, und sie ersetzen, wenn nötig. Stellen Sie sicher, dass Ihre Betriebsabläufe der in dieser Betriebsanleitung beschriebenen Vorgehensweise entsprechen. Falls Sie das Gerät aus irgendeinem Grund für Reparatur oder Austausch einschicken müssen, setzen Sie sich bitte zuerst mit dem lokalen Händler in Verbindung, bei dem Sie das Gerät gekauft haben. Transportkosten werden vom Kunden getragen. Vergessen Sie nicht, einen Bericht über die Gründe für das Einschicken beizulegen (erkannte Mängel). Verwenden Sie nur die Originalverpackung. Alle Schäden beim Versand, die auf Nichtverwendung der Originalverpackung zurückzuführen sind, hat auf jeden Fall der Kunde zu tragen.