

KLARSTEIN NIELSTARK  
TEIN NIELSTARK KLAR  
KLARSTEIN NIELSTARK  
TEIN NIELSTARK KLAR  
KLARSTEIN NIELSTARK  
TEIN NIELSTARK KLAR  
KLARSTEIN NIELSTARK

# KLARSTEIN

## Robuchon

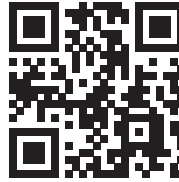
Elektrischer Einbaubackofen  
Built-in Electric Oven  
Horno eléctrico empotrable  
Four électrique encastrable  
Forno a incasso

10035472



**Sehr geehrter Kunde,**

wir gratulieren Ihnen zum Erwerb Ihres Gerätes. Lesen Sie die folgenden Hinweise sorgfältig durch und befolgen Sie diese, um möglichen Schäden vorzubeugen. Für Schäden, die durch Missachtung der Hinweise und unsachgemäßen Gebrauch entstehen, übernehmen wir keine Haftung. Scannen Sie den folgenden QR-Code, um Zugriff auf die aktuellste Bedienungsanleitung und weitere Informationen rund um das Produkt zu erhalten.




---

## INHALTSVERZEICHNIS

---

Sicherheitshinweise	4
Installation	7
Geräteübersicht und Tasten	14
Inbetriebnahme	15
Bedienung	16
Pyrolysefunktion (Selbstreinigung)	20
Anpassungen und Lampentausch	22
Energiespartipps	30
Gesundheitshinweise	30
Back-Tipps	31
Reinigung und Pflege	34
Hinweise zur Entsorgung	38
Hersteller	38

English	39
Español	75
Français	111
Italiano	147

---

## TECHNISCHE DATEN

---

Artikelnummer	10035472
Stromversorgung	220-240 V ~ 50-60 Hz
Gesamtleistung	3200 W
Garraum-Volumen	72 L

## SICHERHEITSHINWEISE



### VORSICHT

Verbrennungsgefahr! Dieses Gerät und die zugänglichen Geräteteile werden während der Verwendung sehr heiß. Lassen Sie Vorsicht walten und berühren Sie keinesfalls die Heizelemente.

- Halten Sie Kinder unter 8 Jahren vom Gerät fern.
- Kinder ab 8 Jahren, psychisch, sensorisch und körperlich eingeschränkte Menschen dürfen das Gerät nur benutzen, wenn sie vorher von einer für sie verantwortlichen Aufsichtsperson ausführlich mit den Funktionen und den Sicherheitsvorkehrungen vertraut gemacht wurden und die damit verbundenen Risiken verstehen.
- Das Gerät ist kein Spielzeug.
- Verwenden Sie zur Reinigung des Geräts keinesfalls einen Dampfreiniger.
- Die zugänglichen Geräteteile können während der Verwendung sehr heiß werden. Halten Sie kleine Kinder vom Gerät fern, während dieses in Betrieb ist.
- Verwenden Sie zur Reinigung der Ofentür keine aggressiven oder abreibenden Reinigungsmittel oder Metallschaber, da die Glasoberfläche dadurch zerkratzt wird, die Ofentür zerspringt oder dies andere Schäden am Gerät verursachen könnte.
- Installieren Sie das Gerät nicht hinter einer Ziertür – Überhitzungsgefahr!
- Verwenden Sie ausschließlich Zubehör, welches für die Verwendung in Öfen geeignet ist.
- Flüssigkeiten und andere Lebensmittel dürfen keinesfalls in verschlossenen Behältern erhitzt werden, da dadurch Explosionsgefahr besteht.
- Achten Sie darauf, dass Küchentücher aus Papier und Geschirrtücher aus Stoff nicht mit den Heizelementen des Ofens in Berührung kommen – Brandgefahr!
- Achten Sie darauf, dass sich in der Nähe des Ofens oder im Ofen keine aggressiven Chemikalien, leicht entzündliche Dämpfe oder Fremdkörper befinden. Dieses Gerät ist ausschließlich für das Erwärmen und die Zubereitung von Lebensmitteln geeignet.
- Sollten im inneren des Ofens befindliche Lebensmittel Feuer fangen, halten Sie die Ofentür geschlossen, um die Flammen zu ersticken. Schalten Sie den Ofen aus und ziehen Sie den Netzstecker aus der Steckdose.
- Lassen Sie Vorsicht walten, wenn Sie die Ofentür öffnen. Stellen Sie sich seitlich neben den Ofen und öffnen Sie den Ofen langsam, damit die heiße Luft/ der heiße Dampf entweichen kann. Halten Sie Ihr Gesicht vom Ofen fern und vergewissern Sie sich vor dem Öffnen der Ofentür, dass sich keine Kinder oder Haustiere in der Nähe befinden. Nachdem die heiße Luft entwichen ist, können Sie mit der Zubereitung fortfahren. Halten Sie die Ofentür die gesamte Zeit über geschlossen, außer für Koch- und Reinigungszwecke.
- Halten Sie Zubehör und elektrische Kabel fern von den heißen Geräteteilen.

- Bewegen Sie Backbleche und Backgitter niemals, während diese heiß sind, sondern lassen Sie diese zunächst abkühlen.
- Schalten Sie das Gerät vor Reinigung und Wartung immer aus und ziehen Sie den Stecker aus der Steckdose.
- Dieses Gerät ist für die Verwendung in Haushalten ausgelegt und kann in Standardküchen oder Wohneinheiten eingebaut werden.
- Alle den Ofen umgebenden Flächen oder Möbel und alle zur Installation verwendeten Materialien müssen während der Verwendung des Geräts mindestens 85 °C aushalten.
- Einige Vinyl- und Laminatarten sind besonders anfällig für Hitzeschäden und Entfärbung bei hohen Temperaturen. Überprüfen Sie vor dem Einbau des Geräts, welche Oberflächen vorhanden sind.
- Für alle Schäden, die durch die Installation des Geräts in der Nähe von nicht hitzebeständigen Materialien oder durch zu geringen Abstand zu Möbeln entstehen, ist der Nutzer selbst verantwortlich.
- Installieren Sie das Gerät ausschließlich gemäß der in dieser Bedienungsanleitung aufgeführten Anforderungen und befolgen Sie diese.
- Die Installation muss von einer sachkundigen Person oder einem qualifizierten Elektriker durchgeführt werden.
- Entsorgen Sie das Verpackungsmaterial zeitnah und achten Sie darauf, dass dieses nicht in die Hände von Kindern gelangt, da dadurch Erstickungsgefahr besteht.
- Stellen Sie keine schweren Gegenstände auf der Ofentür ab und lehnen Sie sich, während die Tür geöffnet ist, nicht gegen diese, da dies Schäden an den Scharnieren verursachen könnte.
- Stellen Sie Behälter, welche heißes Öl oder Fett enthalten nicht in unbeaufsichtigte Bereiche, da von diesen Brandgefahr ausgeht.
- Stellen Sie Pfannen, Backbleche und Aluminiumfolie nicht direkt auf den Boden des Ofens, da dies zu einem Hitzestau führen und die Emaillierung beschädigen könnte.
- Achten Sie darauf, dass Sie für alle Lebensmittel die geeignete Temperatur und Funktion auswählen, damit Lebensmittel und Flüssigkeiten nicht überlaufen oder anbrennen.
- Stellen Sie sicher, das Lebensmittel in ausreichend großen Behältern zubereitet werden und dass Sie, wo notwendig, eine Abtropfschale verwenden.
- Installieren Sie das Gerät nicht direkt neben Vorhängen oder weichen Möbeln.
- Versuchen Sie niemals, das Gerät an der Ofentür oder an den Griffen anzuheben, da dies zu Schäden am Gerät oder zu Personenschäden führen könnte.
- Wenn das Netzkabel beschädigt ist, muss es vom Hersteller, dem Kundendienst oder einer in ähnlicher Weise qualifizierten Person ersetzt werden, um Gefahren zu vermeiden.
- Installieren Sie das Gerät so, dass die für den Stecker verwendete Steckdose jederzeit leicht zugänglich ist.
- Überprüfen Sie, bevor Sie den Stecker des Geräts mit der Steckdose verbinden, ob die Spannung der Steckdose mit der auf dem Typenschild des Geräts angegebenen Spannung übereinstimmt.

**VORSICHT**

Stromschlaggefahr! Versuchen Sie keinesfalls, ein beschädigtes Gerät selbst zu reparieren und hören Sie auf, dieses zu verwenden.

Schalten Sie das Gerät aus, ziehen Sie den Netzstecker aus der Steckdose und kontaktieren Sie den Kundendienst.

- Lassen Sie das Netzkabel nicht über scharfe Kanten verlaufen und knicken oder verbiegen Sie dieses nicht, damit es nicht beschädigt wird. Halten Sie es von heißen Oberflächen und offenen Flammen fern.
- Verlegen Sie das Netzkabel so, dass es nicht zu einer Stolperfalle werden kann.
- Öffnen Sie unter keinen Umständen das Gehäuse des Ofens und stecken Sie keine Fremdkörper ins Innere des Gehäuses.
- Verwenden Sie ausschließlich vom Hersteller empfohlenes Zubehör, da nicht empfohlenes Zubehör für den Nutzer ein Sicherheitsrisiko darstellt und das Gerät dadurch beschädigt werden könnte.
- Verwenden Sie das Gerät ausschließlich auf ebenen, stabilen, sauberen und trockenen Oberflächen.
- Schützen Sie das Gerät vor Hitze, Staub, direkter Sonneneinstrahlung, Feuchtigkeit und tropfendem und spritzendem Wasser.
- Stellen Sie keine Gegenstände mit offenen Flammen, wie beispielsweise Kerzen, auf oder neben das Gerät.
- Die feste Verkabelung des Geräts muss mit einer allpoligen Trennvorrichtung ausgestattet sein.
- Tragen Sie im Umgang mit Gegenständen aus Glas immer Handschuhe.
- Zu Ihrer Sicherheit besteht die Ofentür aus Sicherheitsglas. Diese Art von Glas ist sehr resistent, hat aber die Eigenschaft, Erschütterungen zu speichern. Gehen Sie deshalb äußerst vorsichtig mit dem Gerät um, um Erschütterungen, insbesondere während der Installation, zu vermeiden und installieren Sie das Gerät nur in erschütterungsarmen Bereichen.
- Kleben Sie keine Folie auf die Glasoberfläche, da dadurch, im Falle des Zerbrechens, große Stücke entstehen würden, die gefährlich sein könnten.
- Alle elektrischen Installationen müssen von hierfür qualifiziertem Fachpersonal durchgeführt werden.
- Dieses Gerät muss geerdet werden. Kontaktieren Sie einen Elektriker, falls keine Erdungsleitung zur Verfügung steht.
- Die verwendete Steckdose muss auch dann zugänglich sein, wenn sich Ihr Ofen in seinem Gehäuse befindet, damit das Gerät jederzeit vom Netz getrennt werden kann.

---

## INSTALLATION

---



### VORSICHT

Verletzungsgefahr! Lassen Sie die Installation immer von geschultem Fachpersonal durchführen, um Stromschläge, Personenschäden und Schäden am Gerät zu vermeiden.

### Hinweise zum Einbau in die Küchenzeile

Passen Sie den Ofen in die dafür vorgesehene Öffnung in der Küchenzeile ein. Er kann unter einer Arbeitsfläche oder in einen stehenden Schrank eingefügt werden. Fixieren Sie den Ofen, indem Sie ihn, die beiden Fixierlöcher im Rahmen verwendend, festschrauben. Öffnen Sie zur Lokalisation der Fixierlöcher die Ofentür und schauen Sie hinein. Die Maße und Mindestabstände, welche eine ausreichende Belüftung des Ofens garantieren, müssen zwingend eingehalten werden.

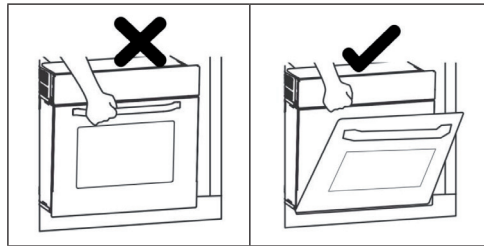
- Die Öffnung in der Küchenzeile muss für den Ofen passend sein, damit er richtig funktionieren kann.
- Die Frontplatten der Küchenzeile, die sich direkt neben dem Ofen befinden müssen aus hitzebeständigem Material sein.
- Vergewissern Sie sich, dass die Holzfurniere der Küchenzeile mit Leim verklebt wurden, der hitzeresistent gegenüber von Temperaturen bis mindestens 120 °C ist. Plastik und Klebematerialien, die solch hohen Temperaturen nicht standhalten können zu einem Schmelzen und Deformieren der Küchenzeile führen.
- Sobald der Ofen in die Küchenzeile eingefügt wurde, müssen alle elektrischen Bestandteile komplett isoliert werden. Dies ist eine gesetzliche Sicherheitsanforderung.
- Alle Schutzvorrichtungen müssen so fixiert werden, dass es unmöglich ist, diese ohne Spezialwerkzeuge zu entfernen.
- Entfernen Sie die Rückwand der Küchenzeile, um eine ausreichende Luftzirkulation rund um den Ofen herum zu gewährleisten. Der Abstand von der Rückseite des Ofens zur Wand sollte nach dem Einbau mindestens 45 mm betragen.

### Hinweise zum elektrischen Anschluss

- Das Gerät ist für die feste Installation mit einem dreipoligen Netzkabel ausgelegt und darf nur von einem zugelassenen Fachmann gemäß Anschlussplan angeschlossen werden.
- Nur eine Elektrofachkraft, welche die einschlägigen Vorschriften berücksichtigt, darf das Netzkabel austauschen.
- Verwenden Sie keine Mehrfachstecker, Steckdosenleisten oder Verlängerungen, da eine Überlastung zu Brandgefahr führt.
- Wenn der Anschluss nach der Installation nicht mehr zugänglich ist, dann ist ein allpoliger Trennschalter mit einer Kontaktöffnung von mindestens 3 mm erforderlich.

### Grundlegende Hinweise zum Einbau

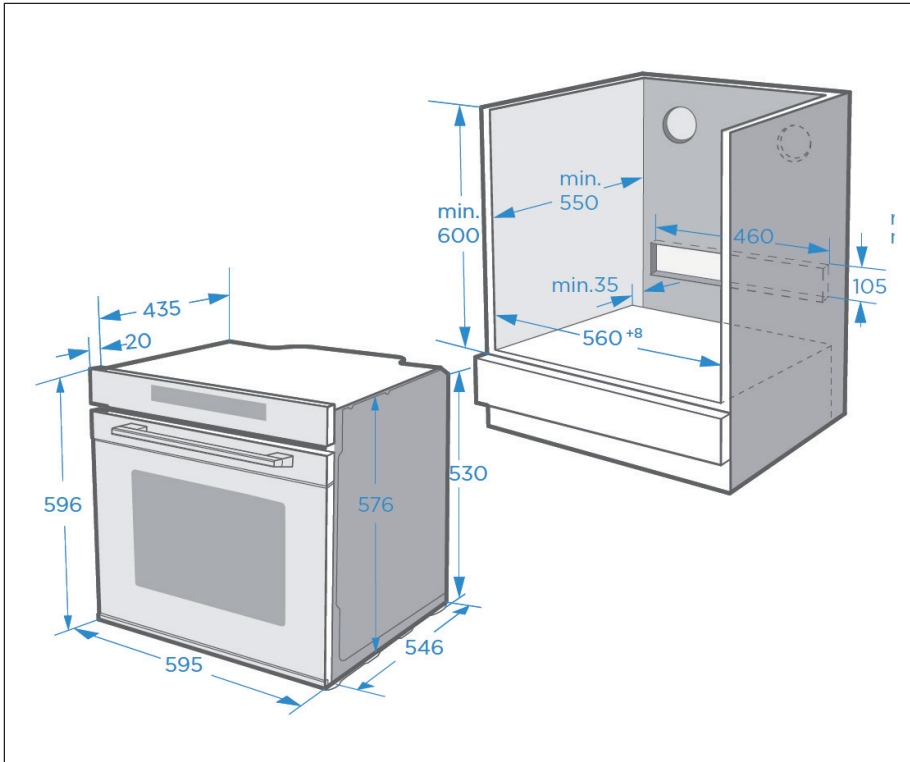
- Halten Sie sich genau an die angegebenen Einbaumaße.
- Um eine optimale Integration in die Küchenzeile zu erreichen, installieren Sie den Ofen in einen 600 mm breiten Standardschrank, damit er bündig mit der Vorderseite des Schrankes abschließt.
- Halten Sie den Ofen beim Einbau nicht an der Ofentür fest.



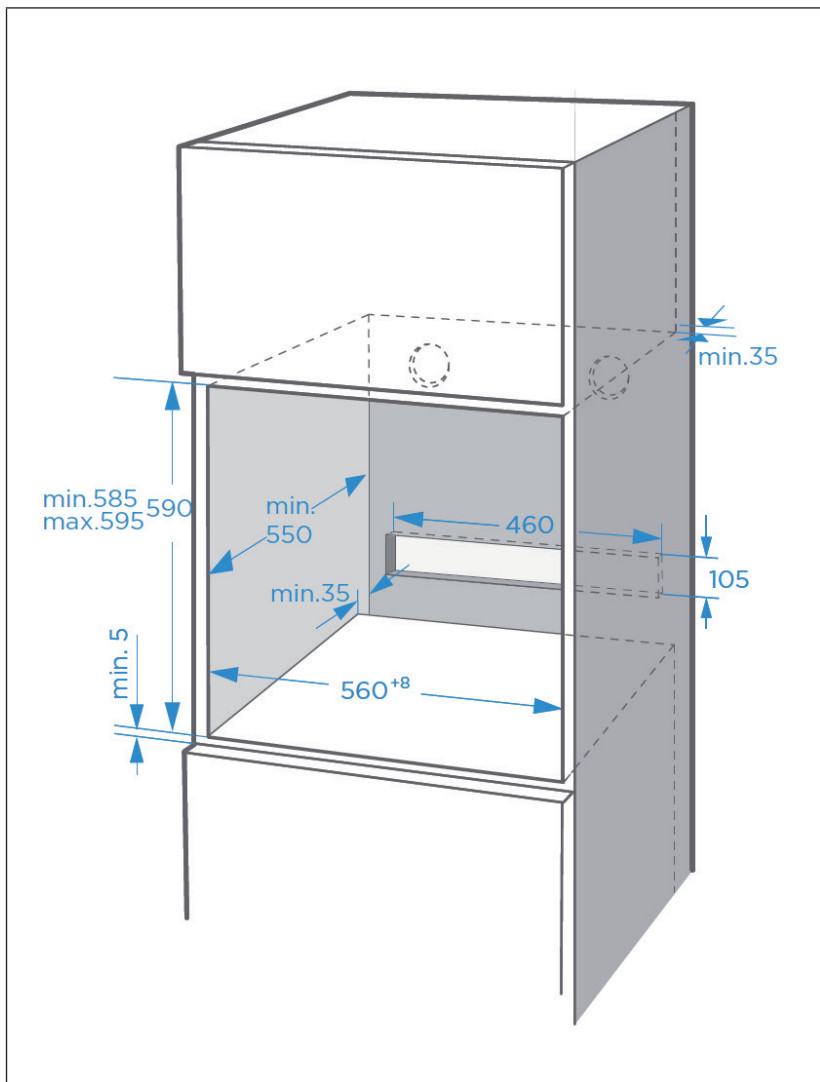


## Installation

- Damit dieses Gerät sicher betrieben werden kann, vergewissern Sie sich, dass es fachgerecht und unter Beachtung der Bedienungsanleitung installiert wurde. Schäden, die durch fehlerhafte Installation entstehen, fallen nicht unter die Garantie.
- Tragen Sie während der Installation Schutzhandschuhe, um sich vor Schnittverletzungen durch scharfe Kanten zu schützen.
- Überprüfen Sie das Gerät vor der Installation auf Schäden und schließen Sie das Gerät nicht an, wenn es beschädigt ist.
- Entfernen Sie vor dem Einschalten des Gerätes das gesamte Verpackungsmaterial und die Klebefolie vom Gerät.
- Die Abmessungen sind in mm angegeben.
- Stellen Sie vor der Installation sicher, dass es sich um das richtige Modell handelt. Die Modellnummer kann auf dem Bedienfeld angezeigt werden.




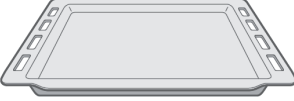
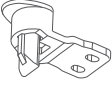
- Der Netzstecker muss entweder leicht zugänglich sein oder es muss ein Trennschutzschalter in die feste Verkabelung eingebaut werden, um das Gerät nach der Installation gegebenenfalls vom Netz trennen zu können.
- Das Gerät darf nicht hinter einer Ziertür installiert werden, um eine Überhitzung zu vermeiden.



## Zubehör

Im Lieferumfang des Geräts ist eine Auswahl an Zubehör im Lieferumfang enthalten. Nachfolgend finden Sie einen Überblick über das Zubehör und Informationen zur korrekten Verwendung.

### Im Lieferumfang enthaltenes Zubehör

		
<b>Backgitter</b>	<b>Backblech</b>	<b>Türverriegelung</b>
Zum Abstellen von Ofengeschirr, Kuchenformen und Auflaufformen. Für Braten und gegrillte Speisen.	Zur Zubereitung von Blechkuchen und kleinen Backwaren.	Halten Sie Kinder davon ab, die Tür zu öffnen und sich zu verbrennen.

- Das Backblech kann ebenfalls für Flüssigkeiten oder saftige Lebensmittel verwendet werden.
- Verwenden Sie ausschließlich originales Zubehör, da dieses speziell für dieses Gerät hergestellt wurde.
- Wenden Sie sich an den Kundendienst, wenn Sie Originalzubehör nachbestellen möchten.

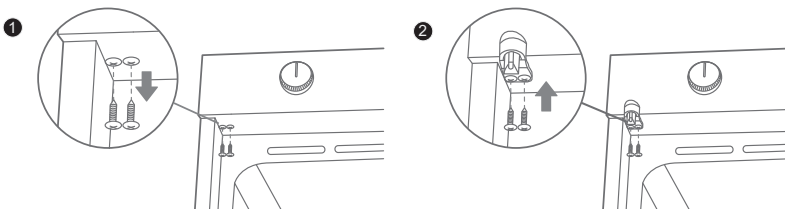
### Hinweis zum Zubehör

- Es ist möglich, dass sich das Zubehör leicht verformt, wenn es sehr heiß wird. Dies ist normal und beeinflusst nicht dessen Funktion. Sobald sich das Zubehör wieder abgekühlt hat, erhält es seine ursprüngliche Form zurück.
- Das Backgitter kann nicht nur für die Grillfunktion, sondern auch für die Mikrowellenfunktion verwendet werden. Das Backblech darf für die Mikrowellenfunktion nicht verwendet werden.
- Die Verwendung der zweiten Ebene eignet sich für die Mikrowellenfunktion am besten.
- Verwenden Sie die Mikrowellenfunktion nur dann, wenn sich Lebensmittel im Gerät befinden.

### Installation der Türverriegelung

Wenn Ihr Gerät mit einer Türverriegelung ausgestattet ist (abhängig vom tatsächlichen Gerät), führen Sie die folgenden Schritte aus:

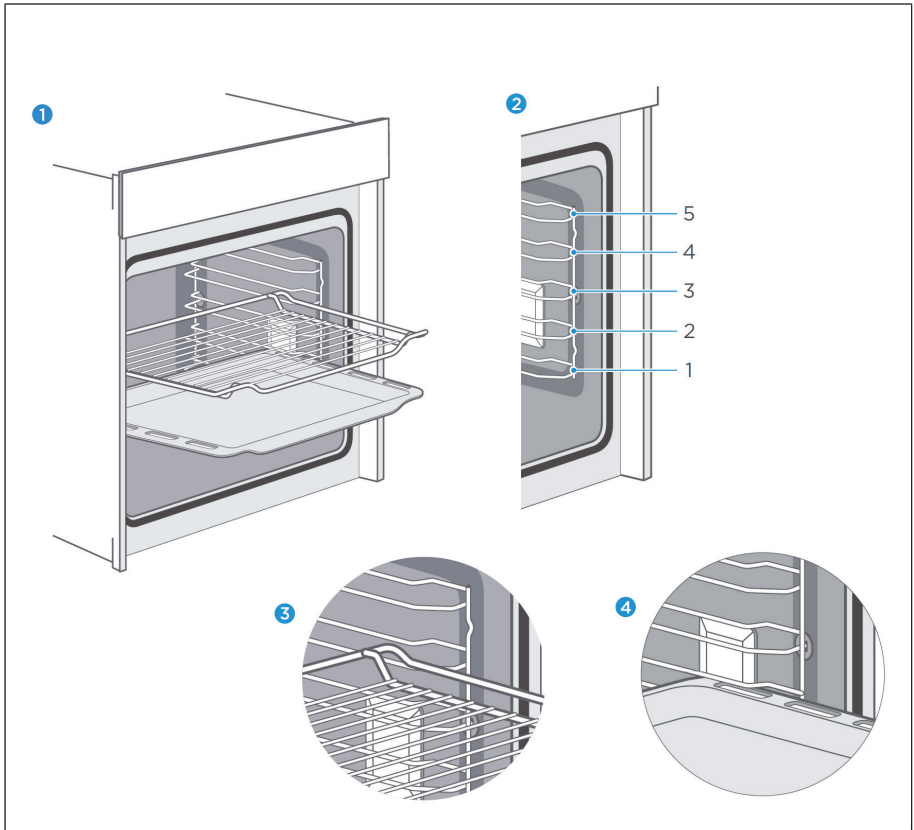
- Lösen Sie zwei Schrauben an der linken unteren Ecke des Bedienfelds (siehe Abbildung ❶).
- Nehmen Sie das Türschloss aus dem Zubehör heraus und befestigen Sie es mit zwei Schrauben an der Unterseite des Bedienfelds, wie in Abbildung ❷ gezeigt.
- Wenn die Türverriegelungsfunktion nicht erforderlich ist, lassen Sie einfach zwei Schrauben in der Verkleidung, ohne sie zu installieren.



## Zubehör anbringen

Im Garraum gibt es fünf Einschübe für das Zubehör. Die Einschübe werden von unten nach oben gezählt. Das Zubehör kann ungefähr bis zur Hälfte herausgezogen werden, ohne dass es kippt.

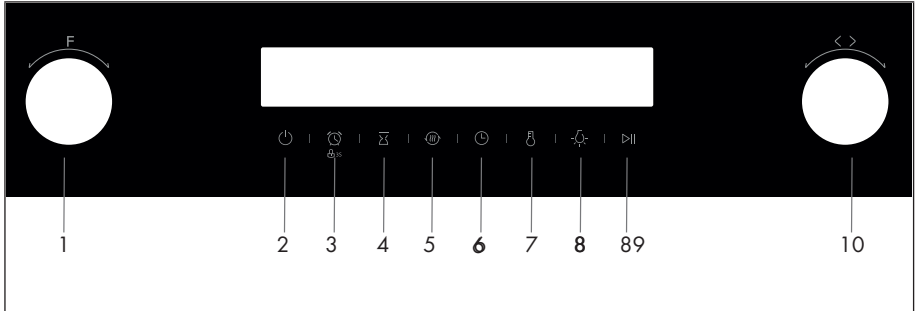
- Stellen Sie sicher, dass Sie das Zubehör richtig herum in den entsprechenden Einschub im Garraum platzieren (siehe Abbildung unten).
- Schieben Sie das Zubehör immer vollständig in den Garraum hinein, sodass dieses nicht mit der Ofentür in Berührung kommt.



## Sicherungsfunktion

Das Zubehör kann ungefähr bis zur Hälfte herausgezogen werden, bevor es einrastet. Die Sicherungsfunktion verhindert, dass das Zubehör und die darauf/ darin befindlichen Lebensmittel durch die Schwerkraft beim Herausziehen herunterkippen. Zubehör sollte daher richtig in die Einschübe im Garraum eingesetzt werden, damit die Sicherungsfunktion greifen kann. Achten Sie darauf, dass Sie das Backgitter und das Backblech richtig herum, wie in der linken Abbildung dargestellt, in die Einschübe einsetzen.

## GERÄTEÜBERSICHT UND TASTEN



	Taste	Beschreibung
	1. Funktionseinstellung	Ändern des Heizmodus
	2. Ein/ Aus	Ofen ein- und ausschalten
	3. Timer/ Kindersicherung	Timerfunktion/Kindersicherung durch 3s drücken
	4. Endzeit	Abschaltzeit einstellen.
	5. Schnelles Vorheizen	Diese Funktion zum schnellen Vorheizen verwenden.
	6. Garzeit/ Uhrzeit	Stellen Sie eine Garzeit ein und wählen die Funktion. Im Standby-Betrieb stellen Sie mit der Taste die Uhr ein.
	7. Temperatureinstellung	Temperatur einstellen.
	8. Lampe an/ aus	Ein- und Ausschalten der Lampe
	9. Start/ Pause	Starten und Anhalten des Garvorgangs.
	10. Anpassung	Zahlenwerte in der Anzeige ändern.

# INBETRIEBNAHME

## Vor der ersten Verwendung

Vor der ersten Verwendung des Geräts, müssen das Geräteinnere und das Zubehör gereinigt werden.

- Entfernen Sie alle Aufkleber, Schutzfolien und den Transportschutz.
- Entnehmen Sie das gesamte Zubehör und die Seitengitter aus dem Geräteinneren.
- Reinigen Sie das Zubehör und die Seitengitter sorgfältig mit Seifenwasser und einem Schwamm oder einer weichen Bürste.
- Stellen Sie sicher, dass sich im Innenraum des Geräts keine Verpackungsmaterialien, wie beispielsweise Polystyrolgranulat mehr befinden, da dadurch Brandgefahr bestünde.
- Reiben Sie die glatten Oberflächen des Innenraums und die Tür mit einem weichen, feuchten Tuch ab.
- Heizen Sie das Gerät, so lange es leer ist, bei geschlossener Ofentür auf, damit der Geruch nach neuem Gerät sich verflüchtigt.
- Achten Sie darauf, dass die Küche beim ersten Aufheizen des Geräts ausreichend gut belüftet ist. Halten Sie Kinder und Haustiere während dieser Zeit vom Gerät fern. Schließen Sie die Türen zu anliegenden Räumen.

Passen Sie die Einstellungen wie folgt an:

Heizmodus	Pyrolyse (Selbstreinigung)
Zeit	2 h

Nachdem sich das Gerät abgekühlt hat:

1. Reinigen Sie die glatten Oberflächen und die Ofentür mit Seifenwasser und einem Schwamm.
2. Trocknen Sie alle Oberflächen.
3. Setzen Sie die Seitengitter ein.

## Zeiteinstellung

Stellen Sie vor der Verwendung des Geräts die aktuelle Uhrzeit ein.








1. Drücken Sie, nachdem der Netzstecker des Ofens eingesteckt wurde, die UHRZEIT-Taste. Durch Drehen des rechten Drehreglers kann die aktuelle Stunde eingestellt werden.
2. Berühren Sie erneut die UHRZEIT-Taste und stellen Sie mit dem rechten Drehregler die aktuelle Minute ein.
3. Berühren Sie erneut die UHRZEIT-Taste, um die Einstellung abzuschließen.

**Hinweis:** Die Uhrzeit wird im 24-Stunden-Format angezeigt.






## BEDIENUNG

### Heizmodi

Das Gerät verfügt über eine Vielzahl an Heizmodi. In der folgenden Tabelle werden die wichtigsten Unterschiede und Verwendungsempfehlungen für die einzelnen Modi dargestellt.

	Heizmodus	Temperatur	Verwendung
	Ober- und Unterhitze	30 ~250 °C	Traditionelles Backen und Garen auf einer Ebene. Besonders geeignet für Kuchen mit feuchter Deckschicht.
	Heißluft	50 ~250 °C	Backen und Garen auf mehreren Ebenen. Die Hitze wird gleichmäßig über den, den Ventilator umgebenden, Ring abgegeben.
	ECO	140 ~240 °C	Energiesparende Zubereitung. Im ECO-Modus wird die Hitze über den Ringheizer abgegeben. Beim ECO-Modus handelt es sich um den Energiesparmodus.
	Ober- und Unterhitze + Umluft	50 ~250 °C	Backen und Garen auf mehreren Ebenen. Durch den Ventilator wird die von den Heizelementen abgegebene Hitze gleichmäßig im Garraum verteilt.
	Grill	150 ~250 °C	Grillen und Rösten kleiner Mengen. Legen Sie die Lebensmittel mittig unter das Grillelement.
	Doppelgrill + Umluft	50 ~250 °C	Grillen flacher Lebensmittel und Rösten. Durch den Ventilator wird die Hitze gleichmäßig im Garraum verteilt.
	Doppelgrill	150 ~250 °C	Grillen flacher Lebensmittel und Rösten.



	Heizmodus	Temperatur	Verwendung
	Pizzafunktion	50 ~250 °C	Pizza und Gerichte, die viel Hitze von unten brauchen. Unterhitze und Heißluftfunktion sind aktiv.
	Unterhitze	30 ~220 °C	Zusätzliches Bräunen der Unterseite von Pizzen, Pasteten und Kuchen. Die Hitze wird von unten abgegeben.
	Auftaufunktion	-	Sanftes Auftauen gefrorener Lebensmittel.
	Fermentierung	30 ~ 45 °C	Fermentierung von Hefe- und Sauerteigen und Kultivierung von Joghurt.
	Pyrolysefunktion	automatisch	Selbstreinigung. Das Gerät heizt sich sehr stark auf und Rückstände verbrennen.

### Wichtige Hinweise

- Wenn Sie große Portionen auftauen möchten, besteht die Möglichkeit, die Seitengitter aus dem Gerät zu entnehmen und den Behälter auf den Boden des Garraums zu stellen.
- Zum Aufwärmen von Tellern eignen sich die Modi „Doppelgrill + Umluft“ und „Heißluft“ bei jeweils 50 °C. Verwenden Sie den Modus „Doppelgrill + Umluft“, wenn mehr als die Hälfte des Ofenbodens mit Tellern bedeckt ist.
- Damit die Hitze während der Zubereitung möglichst gleichmäßig im Garraum verteilt wird, arbeitet der Ventilator während der Heißluftfunktion zu bestimmten Zeitpunkten, um eine bestmögliche Leistung zu garantieren.
- Wenn Sie die Ofentür während des Betriebs öffnen, wird der Betrieb pausiert. Lassen Sie besondere Vorsicht walten, es besteht Verbrennungsgefahr.
- Decken Sie keinesfalls die Belüftungsöffnungen ab. Andernfalls kann dies zum Überhitzen des Geräts führen. Damit das Gerät schneller abkühlt, läuft der Kühlventilator nach der Verwendung des Geräts noch einige Zeit weiter.
- Der Kühlventilator schaltet sich je nach Bedarf an und aus. Die heiße Luft wird oberhalb der Ofentür abgegeben.

## Verwendung des Geräts

1. Drehen Sie den Funktionsregler, nach dem Anschluss des Geräts an die Steckdose, um die gewünschte Funktion einzustellen. Drehen Sie am Anpassungsregler, um die Betriebstemperatur einzustellen.
2. Wenn Sie die Taste START/PAUSE berühren, startet der Betrieb des Geräts. Wenn Sie dieses Symbol nicht berühren, wechselt das Gerät nach 5 Minuten wieder in den Standbymodus und auf dem Bildschirm wird die Uhrzeit angezeigt.
3. Sie können während der Zubereitung zum Abbrechen die Taste EIN/AUS der zum Pausieren die Taste START/PAUSE drücken.

**Hinweis:** Drücken Sie, sobald Sie die Temperatureinstellung vorgenommen haben, die Taste UHR. Sie können nun durch Drehen des Anpassungsreglers die gewünschte Zubereitungszeit einstellen.

## Schnelles Vorheizen

Durch diese Funktion kann der Vorheizvorgang verkürzt werden. Wählen Sie eine Funktion aus und Berühren Sie das Symbol für schnelles Vorheizen. Das Symbol leuchtet auf dem Bildschirm auf. Die Funktion kann in allen Modi außer „Auftauen“, „Fermentierung“ und „ECO“ verwendet werden. Falls die Funktion nicht verfügbar ist, wird dies durch ein Piepen des Geräts angezeigt, sobald die Taste gedrückt wird.

## Endzeit einstellen

1. Schließen Sie die Uhrzeiteinstellung ab.
2. Berühren Sie die Taste ENDZEIT und stellen Sie die Stunde mit dem rechten Drehregler ein. Drücken Sie erneut auf die Taste ENDZEIT, um die Minuten einzustellen. Drücken Sie zum Bestätigen erneut die Taste ENDZEIT.
3. Stellen Sie mit dem linken Funktionsregler die gewünschte Funktion ein. Stellen Sie mit dem rechten Anpassungsregler die Temperatur und die Zeit ein.

**Hinweis:** Wenn Sie beispielsweise als Endzeit 10:00 Uhr gewählt haben und die Zubereitungsdauer auf eine Stunde festgelegt haben, schaltet sich das Gerät automatisch um 09:00 Uhr an und um 10:00 Uhr aus. Diese Funktion kann in den Modi „Auftauen“ und „Fermentierung“ nicht verwendet werden.

## Anpassung während der Zubereitung

Es besteht die Möglichkeit, während des Betriebs den Heizmodus und die Temperatureinstellung anzupassen, indem Sie am Funktionsregler oder dem Anpassungsregler drehen. Wenn innerhalb von 6 Sekunden nach der Anpassung keine weitere Taste gedrückt wird, dann wird diese Einstellung gespeichert. Wenn Sie die Zubereitungsdauer anpassen möchten, drücken Sie auf die Taste UHR und passen Sie die Zubereitungszeit mit dem rechten Anpassungsregler an. Wenn innerhalb von 6 Sekunden nach der Anpassung keine weitere Taste gedrückt wird, dann wird diese Einstellung gespeichert. Wenn Sie bereits eine Endzeit eingestellt haben, können während der Zubereitung keine Veränderungen vorgenommen werden. Wenn Sie die Zubereitung abbrechen möchten, drücken Sie die Taste EIN/AUS.

**Hinweis:** Wenn Sie Modus/ Temperatur/ Zubereitungszeit während der Zubereitung ändern, kann sich das negativ auf die zuzubereitenden Lebensmittel auswirken. Es wird daher empfohlen, dies nur zu tun, wenn Sie sich bereits gut auskennen.

## Timer

- Durch Drücken der Taste TIMER kann die Timerfunktion verwendet werden. Sobald die von Ihnen eingestellte Zeit abgelaufen ist, piept das Gerät auf.
- Stellen Sie nach dem ersten Drücken der Taste TIMER die Stunde ein, drücken Sie die Taste erneut und stellen Sie die Minute ein. Bestätigen Sie Ihre Einstellung abschließend durch erneutes Drücken der Taste TIMER. Sie können den Timer vor und während der Zubereitung einstellen. Wenn Sie eine Funktion und die Temperatur auswählen, ist die Timerfunktion nicht verfügbar.

## Kindersicherung

Das Gerät verfügt über eine Kindersicherung, welche ein versehentliches Einschalten oder Änderung der bereits vorgenommenen Einstellungen verhindert. Wenn Sie 3 Sekunden lang auf die Taste TIMER drücken, wird die Kindersicherung aktiviert. Wenn Sie erneut 3 Sekunden lang auf die Taste TIMER drücken wird die Kindersicherung wieder deaktiviert. Die Kindersicherung kann sowohl im Betriebszustand als auch dann, wenn das Gerät ausgeschaltet ist, aktiviert werden. Sobald die Kindersicherung aktiviert wurde, wird auf dem Bildschirm ein Schlosssymbol angezeigt.

---

## PYROLYSEFUNKTION (SELBSTREINIGUNG)

---

Das Gerät verfügt über eine Pyrolysefunktion. Durch diese Funktion kann das Ofeninnere ohne große Mühe gereinigt werden. Das Ofeninnere wird bei dieser Funktion auf sehr hohe Temperaturen erhitzt. Lebensmittelrückstände im Ofeninneren verbrennen dadurch. Zu Ihrer eigenen Sicherheit gibt es für die Pyrolysefunktion nur eine einzige Einstellung und die Temperatur und die Verwendungsdauer können nicht angepasst werden.

Zu Ihrer Sicherheit wird die Ofentür bei der Verwendung der Pyrolysefunktion automatisch verschlossen. Die Tür kann erst dann wieder geöffnet werden, wenn das Ofeninnere einen relativ sicheren Temperaturbereich erreicht hat. Die Innenbeleuchtung bleibt während dieser Funktion ausgeschaltet.

### Wichtige Hinweise zur Sicherheit bei Verwendung der Pyrolysefunktion

- Das Ofeninnere wird während der Verwendung der Pyrolysefunktion sehr heiß. Versuchen Sie keinesfalls, die Ofentür gewaltsam zu öffnen. Lassen Sie das Gerät abkühlen, bevor Sie die Ofentür öffnen. Halten Sie Kinder, gebrechliche und schutzbedürftige Personen jederzeit vom Gerät fern.
- Die Außenseite des Geräts wird während der Verwendung der Pyrolysefunktion sehr heiß. Berühren Sie keinesfalls die Ofentür. Lassen Sie das Gerät abkühlen. Halten Sie Kinder, gebrechliche und schutzbedürftige Personen jederzeit vom Gerät fern.
- Bei der Pyrolysefunktion wird das Ofeninnere auf so hohe Temperaturen erhitzt, dass Lebensmittelrückstände verbrennen. Dadurch werden Dämpfe freigesetzt, die die Schleimhäute reizen können. Achten Sie deshalb darauf, dass die Küche während der Verwendung der Pyrolysefunktion gut belüftet wird. Halten Sie sich währenddessen nicht für einen längeren Zeitraum in der Küche auf. Halten Sie Kinder und Haustiere vom Si her

### Vor Verwendung der Pyrolysefunktion

- Entfernen Sie das gesamte Zubehör und Kochgeschirr, inklusive der ausziehbaren Einschübe, aus dem Ofeninneren, bevor Sie die Pyrolysefunktion starten. Achten Sie darauf, dass sich keine großen Mengen an Flüssigkeitsrückständen im Geräteinneren befinden. Dadurch stellen Sie sicher, dass gute Reinigungsergebnisse erzielt werden und dass das Zubehör eine lange Lebensdauer hat.
- Entfernen Sie vor der Verwendung der Funktion sehr starke Verschmutzungen manuell.
- Reinigen Sie die Innenseite der Ofentür und die Kanten des Ofeninneren im Dichtungsbereich. Verwenden Sie keine Scheuermittel und entfernen Sie die Dichtung keinesfalls.
- Stellen Sie sicher, dass der Ofen während der Durchführung der oben genannten Vorgänge ausgeschaltet ist.

## Pyrolysefunktion starten

1. Schalten Sie das Gerät durch Drücken der Taste EIN/AUS ein.
2. Wählen Sie die Pyrolysefunktion auf, indem Sie das Funktionsrad drehen. Das Symbol für die Pyrolysefunktion wird auf dem Bildschirm angezeigt.
3. Stellen Sie sicher, dass das gesamte Zubehör aus dem Ofeninneren entfernt wurde und die Ofentür sicher verschlossen ist.
4. Drücken Sie zum Starten der Pyrolysefunktion die Taste START/PAUSE.

## Während der Pyrolyse zu beachten

- Achten Sie darauf, dass die Küche während der Durchführung der Pyrolysefunktion ausreichend belüftet wird.
- Die Ofentür wird unmittelbar nach dem Starten der Pyrolysefunktion sicher verschlossen und kann erst dann wieder geöffnet werden, wenn das Ofeninnere eine relativ sichere Temperatur erreicht hat.
- Sobald die Pyrolysefunktion beendet ist, erklingt ein durchgehender Ton und der Ofen stoppt den Heizvorgang. Durch Drücken der Taste START/PAUSE kann der Ton ausgeschaltet werden oder Sie warten, bis der Ton nach einiger Zeit von selbst ausgeht.
- Nach dem Starten der Pyrolysefunktion können keine Einstellungsänderungen vorgenommen werden. Der Vorgang kann lediglich pausiert oder gestoppt werden.

## Nach dem Beenden der Pyrolysefunktion

Lassen Sie das Gerät vollständig abkühlen. Entfernen Sie anschließend die Ascherückstände im Ofeninneren und im Bereich der Gerätetür mit einem feuchten Tuch. Setzen Sie anschließend wieder alles in das Gerät ein.

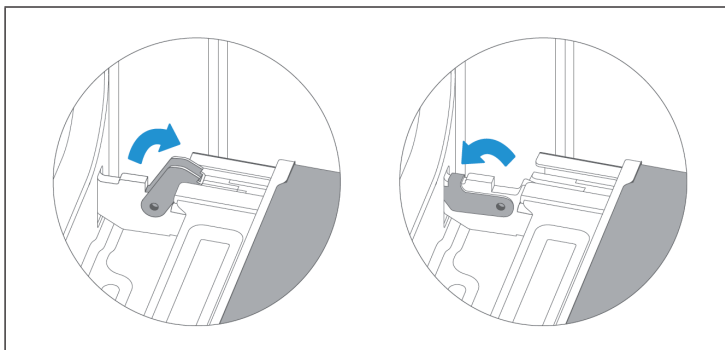
## Allgemeine Hinweise

- Während des Pyrolysemodus kann sich der Rahmen auf der Innenseite des Geräts verfärben. Dies ist normal und hat keinerlei Einfluss auf die Leistung des Geräts. Die Verfärbung kann mit einem Edelstahlreiniger entfernt werden.
- Starke Verschmutzungen können zu weißen Rückständen auf den emaillierten Oberflächen führen. Dabei handelt es sich um harmlose Lebensmittelrückstände. Dies hat keinen Einfluss auf die Leistung des Geräts. Diese Rückstände können, falls erforderlich, mit Zitronensaft oder anderen Reinigungsmitteln entfernt werden.

## ANPASSUNGEN UND LAMPENTAUSSCH

### Ofentür

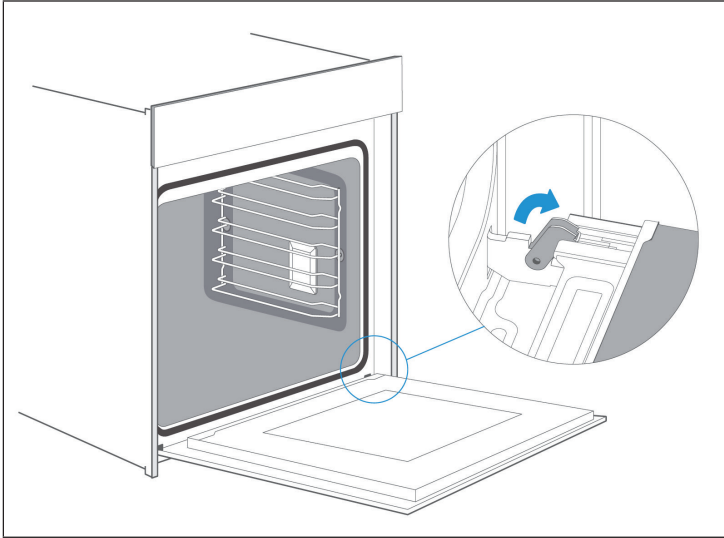
Mit guter Reinigung und Pflege, erhält das Gerät sein Erscheinungsbild und bleibt für einen langen Zeitraum vollständig funktionsfähig. Zu Reinigungszwecken können die Tür und die Türabdeckung aus dem Gerät entnommen werden. Die Ofentür verfügt über zwei Scharniere, die über jeweils einen Verriegelungshebel verfügen. Wenn die Verriegelungshebel geschlossen sind, ist die Ofentür sicher fixiert. Öffnen Sie die Verriegelungshebel, bevor Sie versuchen, die Ofentür herauszunehmen.



**Hinweis:** Wenn die Scharniere nicht geschlossen sind, können diese mit großer Kraft zuschnappen. Stellen Sie daher sicher, dass die Scharniere immer vollständig geschlossen sind, es sei denn, Sie möchten die Ofentür herausnehmen. Die Scharniere bewegen sich, wenn Sie die Ofentür öffnen und schließen. Halten Sie Ihre Hände von den Scharnieren fern.

## Herausnehmen der Ofentür

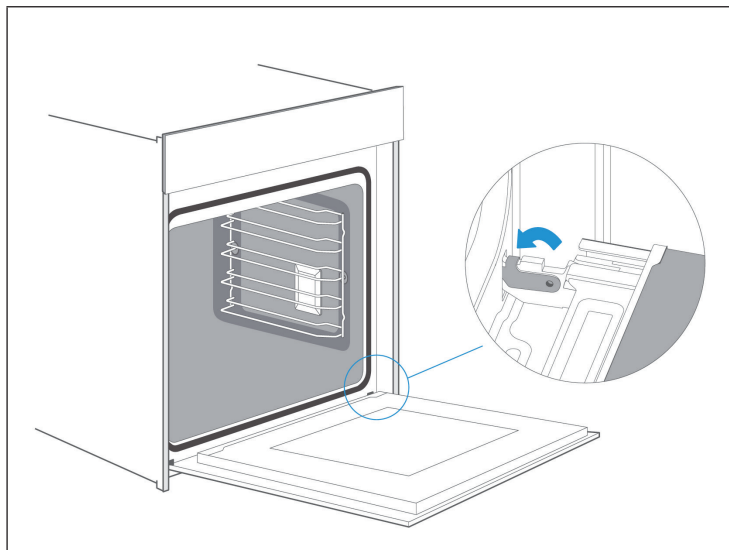
1. Öffnen Sie die Ofentür vollständig.
2. Falten Sie die beiden Verriegelungshebel auf der linken und rechten Seite auf.
3. Schließen Sie die Tür bis zum Stopplimit.
4. Greifen Sie die Tür mit beiden Händen an der rechten und linken Seite und ziehen Sie diese nach oben heraus.



## Einsetzen der Ofentür

Setzen Sie die Ofentür in umgekehrter Reihenfolge wieder ein.

1. Achten Sie beim Einsetzen der Ofentür darauf, dass sich beide Scharniere jeweils direkt auf den Installationslöchern des vorderen Paneels befinden. Stellen Sie dabei sicher, dass die Scharniere in der richtigen Position installiert werden. Es muss möglich sein, diese einfach und ohne Widerstand einzusetzen. Sollte ein Widerstand spürbar sein, überprüfen Sie unbedingt, ob sich die Scharniere in den richtigen Löchern befinden.
2. Öffnen Sie die Ofentür vollständig. Beim Öffnen der Ofentür können Sie erneut überprüfen, ob die Scharniere sich in der richtigen Position befinden. Wenn Sie die Scharniere falsch eingesetzt haben wird es nicht möglich sein, die Ofentür vollständig zu öffnen. Schließen Sie die beiden Verriegelungshebel.
3. Schließen Sie die Ofentür. Es wird empfohlen, erneut zu überprüfen, ob die Ofentür richtig positioniert wurde und dass die Belüftungsöffnungen nicht halb geschlossen sind.

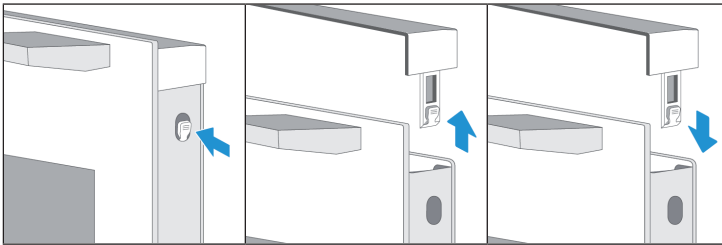




## Entfernung der Türabdeckung

Die Plastikeinlage der Türabdeckung kann sich mit der Zeit verfärben. Um eine gründliche Reinigung durchzuführen, muss die Abdeckung entfernt werden. Entfernen Sie hierfür zunächst, wie im Abschnitt „Herausnehmen der Ofentür“ dargestellt, die Ofentür.

1. Drücken Sie auf die rechte und die linke Seite der Abdeckung.
2. Entfernen Sie die Abdeckung.
3. Nachdem Sie die Abdeckung entfernen haben, können die restlichen Teile der Ofentür einfach abgenommen werden, so dass Sie mit der Reinigung fortfahren können. Setzen Sie die Abdeckung, nachdem Sie alle Bestandteile der Ofentür und die Abdeckung selbst gereinigt haben, wieder in die Tür ein. Ein Klickgeräusch ertönt, wenn die Abdeckung richtig befestigt wurde.
4. Setzen Sie die Gerätetür, wie in Abschnitt „Einsetzen der Ofentür“ dargestellt, wieder in das Gerät ein.



**Hinweis:** Es wird empfohlen, die Türabdeckung nur dann zu entfernen, wenn die Ofentür aus dem Gerät entnommen wurde.

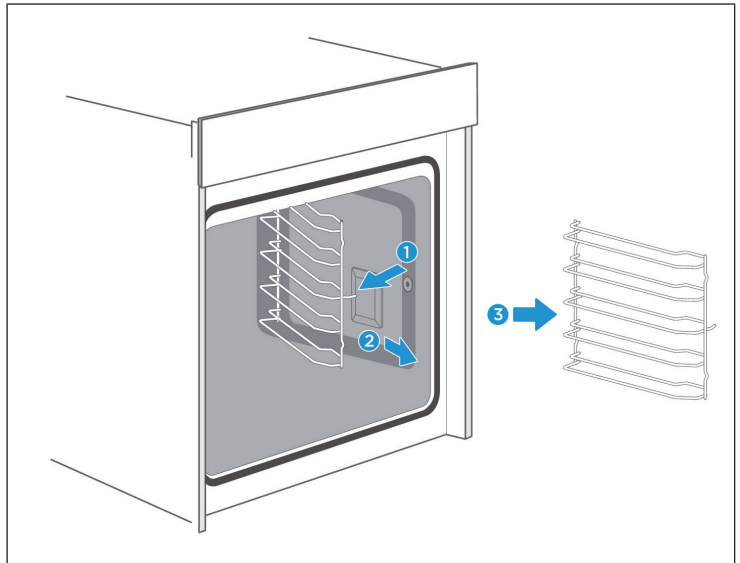
Beachten Sie folgendes, falls Sie die Abdeckung abnehmen, während die Tür installiert ist:

- Das Entfernen der Türabdeckung bedeutet, dass das innere Glas der Ofentür nun ohne Einfassung ist und sich deshalb leicht bewegen kann. Dies kann bei falscher Handhabung zu Sach- und oder Personenschäden führen.
- Wenn Sie die Türabdeckung entfernen bedeutet das, dass das Gesamtgewicht der Ofentür reduziert wird. Die Scharniere können sich beim Schließen der Tür schneller bewegen und Sie könnten sich einklemmen. Halten Sie Ihre Hände von den Scharnieren fern.
- Schäden, die durch eine falsche Handhabung entstehen, werden nicht von der Garantie abgedeckt.

## Seitengitter

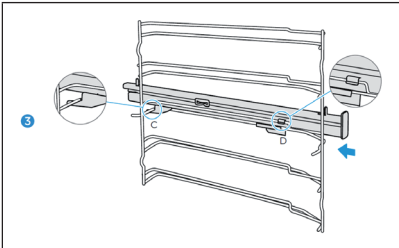
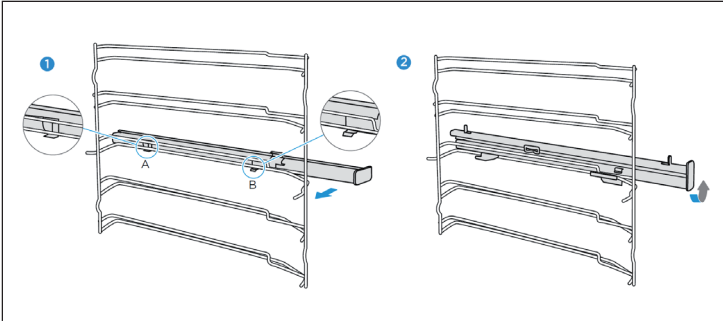
Wenn Sie eine gründliche Reinigung des Geräts durchführen möchten, empfiehlt es sich, die Seitengitter aus dem Ofeninneren zu entnehmen und ebenfalls zu reinigen. Dadurch erhält das Gerät sein Erscheinungsbild und bleibt für lange Zeit vollständig funktionsfähig.

- Ziehen Sie den vorderen Teil der Seitengitter horizontal in die entgegengesetzte Richtung, bis diese sich vollständig von der Seite lösen (siehe 1). Später können Sie die Führungsschienen, wie im Bild unten dargestellt, entnehmen.
- Um die Seitengitter wieder in das Gerät einzusetzen, müssen Sie zunächst deren hinteren Teil in die Löcher des Garraums einfügen. Anschließend befestigen Sie diese wieder an der Seite des Garraums.



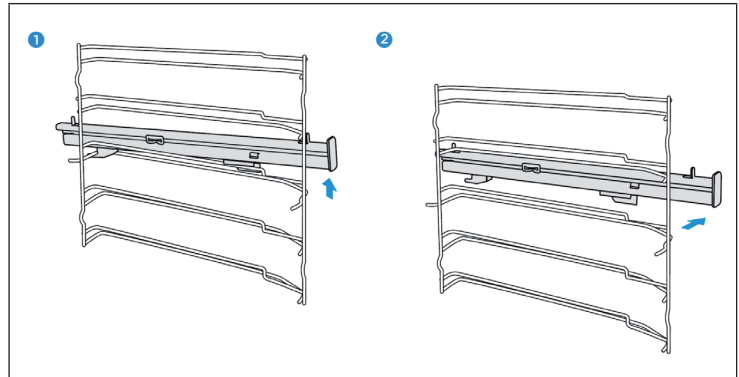
### Fixieren der Teleskopauszüge (optional)

1. Setzen Sie Punkt „A“ und „B“ der Teleskopauszüge horizontal auf den äußeren Draht.
2. Drehen Sie den Teleskopauszug auf der linken Seite um 90 Grad gegen den Uhrzeigersinn (auf der rechten Seite im Uhrzeigersinn).
3. Schieben Sie den Teleskopauszug nach vorne, sodass „C“ auf dem unteren Draht und „D“ auf dem oberen Draht fixiert wird.
4. Nehmen Sie die linke Seite als Beispiel für die rechte Seite.



### Entnahme der Teleskopauszüge (optional)

1. Heben Sie ein Ende der Teleskopauszüge an.
2. Heben Sie den gesamten Teleskopauszug an und ziehen Sie diesen nach hinten heraus.
3. Nehmen Sie die linke Seite als Beispiel für die rechte Seite



### Wechsel der Ofenlampe

Wenn die Lampe im Ofeninneren ausfällt, muss sie ersetzt werden. Hitzebeständige, 230 V Halogenlampen können vom Hersteller oder ähnlichen Händlern erworben werden. Verwenden Sie beim Umgang mit Halogenlampen ein trockenes Tuch. Dadurch wird die Lebensdauer der Lampe verlängert. Stellen Sie vor dem Wechsel der Lampe sicher, dass das Gerät ausgeschaltet und der Netzstecker aus der Steckdose gezogen wurde oder die Sicherung deaktiviert wurde.

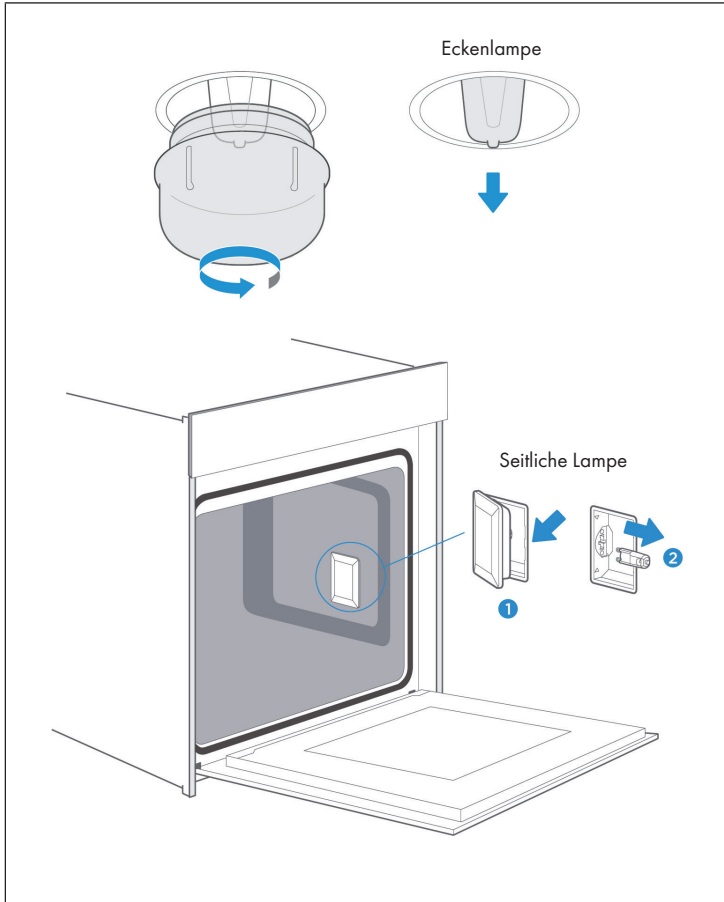


#### VORSICHT

Verbrennungsgefahr! Das Gerät wird während der Verwendung sehr heiß. Berühren Sie keinesfalls die inneren Oberflächen des Geräts oder die Heizelemente. Lassen Sie das Gerät vor dem Wechsel der Lampe vollständig abkühlen. Halten Sie Kinder vom Gerät fern.

1. Legen Sie, um Schäden zu vermeiden, ein Tuch auf die Unterseite des Garraums.
2. Drehen Sie die Glasabdeckung gegen den Uhrzeigersinn, um sie entfernen zu können (Eckenlampe). Ziehen Sie das seitliche Gitter heraus und hebeln Sie die Glasabdeckung mit einem flachen Werkzeug heraus (seitliche Lampe).
3. Ziehen Sie die Lampe heraus – drehen Sie diese keinesfalls.
4. Setzen Sie die Glasabdeckung wieder ein.

- Entnehmen Sie das Handtuch und stecken Sie den Netzstecker wieder in die Steckdose/ reaktivieren Sie die Sicherung. Überprüfen Sie, ob die Lampe sich einschalten lässt.
- Bedenken Sie, dass Sie nach dem Wechsel der seitlichen Lampe das Seitengitter wieder einsetzen müssen.



---

## ENERGIESPARTIPPS

---

- Entfernen Sie das gesamte Zubehör, das während des Koch- und Backvorgangs nicht erforderlich ist.
- Öffnen Sie während des Koch- und Backvorgangs, wenn möglich, nicht die Ofentür.
- Wenn Sie die Ofentür während des Kochens und Backens öffnen, schalten Sie den Modus auf „Lampe“ (ohne Änderung der Temperatureinstellung vorzunehmen).
- Verringern Sie die Temperatureinstellung in den nicht lüfterunterstützten Modi 5 min bis 10 min vor Ende der Koch- und Backzeit auf 50 °C. So können Sie die im Ofen verbleibende Restwärme nutzen, um die Zubereitung abzuschließen.
- Verwenden Sie, wann immer möglich, „Heißluft“. Sie können die Temperatur um 20°C bis 30°C reduzieren.
- Sie können mit „Heißluft“ auf mehr als einer Ebene gleichzeitig kochen und backen.
- Wenn es nicht möglich ist, verschiedene Gerichte gleichzeitig zu kochen und zu backen, können Sie diese nacheinander aufwärmen und die Vorheizfunktion des Ofens nutzen.
- Heizen Sie den leeren Ofen nicht vor, wenn dies nicht erforderlich ist. Legen Sie die Speisen, falls möglich sofort nach Erreichen der Temperatur, die beim ersten Einschalten der Kontrollleuchte angezeigt wird, in den Ofen.
- Verwenden Sie keine reflektierende Folie wie Aluminiumfolie, um den Backofenboden abzudecken.
- Verwenden Sie den Timer und/oder einen Temperaturfühler, wann immer dies möglich ist.
- Verwenden Sie dunkelmatte und helle Backformen und -behälter. Versuchen Sie, kein schweres Zubehör mit glänzenden Oberflächen, wie Edelstahl oder Aluminium, zu verwenden.
- Verwenden Sie die Mikrowellenfunktion nur dann, wenn sich Lebensmittel im Geräteinneren befinden.

---

## GESUNDHEITSHINWEISE

---

Beim Aufwärmen von stärkehaltigen Lebensmitteln (z.B. Kartoffeln, Pommes, Brot) aus sehr heißen Temperaturen kann Acrylamid entstehen.

- Verwenden Sie kurze Zubereitungszeiten.
- Nehmen Sie die Lebensmittel aus dem Ofen, sobald diese goldbraun sind und lassen Sie diese nicht dunkelbraun werden oder verbrennen.
- Größere Portionen enthalten weniger Acrylamid.
- Verwenden Sie, falls möglich, den Heizmodus „Umluft“.
- Pommes: Verwenden Sie pro Blech mehr als 450 g. Verteilen Sie die Pommes gleichmäßig auf dem Backblech und wenden Sie diese von Zeit zu Zeit. Beachten Sie, falls vorhanden, die auf der Verpackung angegebenen Zubereitungshinweise, um ein bestmögliches Ergebnis zu erhalten.

## BACK-TIPPS

Sie möchten Ihr eigenes Rezept zubereiten.	Versuchen Sie zunächst, ähnliche Rezepte zu finden und optimieren Sie den Zubereitungsprozess abhängig vom Ergebnis.
Ist der Kuchen fertig gebacken?	Stecken Sie circa 10 Minuten, bevor die im Rezept angegebene Backzeit erreicht wurde, einen Holzstab in den Kuchen hinein. Wenn kein roher Teig daran hängen bleibt, ist der Kuchen fertig.
Der Kuchen verliert nach dem Backen beim Abkühlen extrem viel Volumen.	Versuchen Sie beim nächsten Mal die Temperatur um 10 °C zu verringern und überprüfen Sie nochmals den im Rezept angegebenen Umgang mit dem Teig.
Der Kuchen ist in der Mitte viel höher als am äußeren Ring.	Fetten Sie beim nächsten Mal nicht den äußeren Rand der Springform.
Der Kuchen ist an der Oberseite zu braun.	Schieben Sie das Blech/Gitter beim nächsten Mal auf eine niedrigere Ebene oder senken Sie die Temperatur (dies kann zu längeren Backzeiten führen).
Der Kuchen ist zu trocken.	Stellen Sie die Temperatur um 10 °C höher ein (dies kann zu kürzeren Backzeiten führen).
Das Essen sieht gut aus ist aber im Inneren zu feucht.	Verringern Sie die Temperatureinstellung um 10 °C (dies kann zu einer längeren Zubereitungszeit führen) und überprüfen Sie nochmals das verwendete Rezept.
Die Bräunung ist ungleichmäßig.	Verringern Sie die Temperatureinstellung um 10 °C (dies kann zu einer längeren Zubereitungszeit führen). Verwenden Sie auf einer Ebene den Heizmodus „Ober- und Unterhitze“.
Der Kuchen ist an der Unterseite weniger gebräunt.	Setzen Sie das Blech/Gitter eine Ebene weiter nach unten.
Wenn gleichzeitig auf mehreren Ebenen gebacken wird: Ein Blech ist dunkler als das andere.	Verwenden Sie zum Backen auf mehr als einer Ebene einen Lüfterunterstützten Modus und nehmen Sie die Bleche einzeln heraus, wenn sie fertig sind. Es ist nicht zwingend erforderlich, dass alle Bleche gleichzeitig bereit sind.

Kondenswasser während des Backens.	Dampf ist Teil des Backens und Kochens und bewegt sich normalerweise zusammen mit dem Kaltluftstrom aus dem Ofen. Dieser Dampf kann an verschiedenen Oberflächen am Ofen oder in der Nähe des Ofens kondensieren und Wassertropfen bilden. Dies ist ein physikalischer Prozess und kann nicht vollständig vermieden werden.
Welches Backgeschirr kann verwendet werden?	Jedes hitzebeständige Backgeschirr kann verwendet werden. Es wird empfohlen, Aluminium nicht in direktem Kontakt mit Lebensmitteln zu bringen, insbesondere dann, wenn diese sauer sind.
	Achten Sie auf einen guten Sitz zwischen Behälter und Deckel.
Wie wird die Grillfunktion verwendet?	Heizen Sie den Ofen 5 Minuten lang vor und stellen Sie die Lebensmittel in die in dieser Anleitung angegebene Ebene.
	Schließen Sie die Ofentür, wenn Sie einen beliebigen Grillmodus verwenden. Verwenden Sie den Ofen nicht bei geöffneter Tür, außer zum Einlegen/Entnehmen/Überprüfen der Lebensmittel.
Wie kann der Ofen während des Grillens sauber gehalten werden?	Verwenden Sie das mit 2 Liter Wasser gefüllte Backblech auf Ebene 1. Nahezu alle Flüssigkeiten, die von den auf das Rost gelegten Lebensmitteln heruntertropfen, werden von dem Backblech aufgefangen.
Die Heizelemente schalten sich mit der Zeit in allen Grillmodi an und aus.	Dies ist ein normaler Vorgang und hängt von der Temperatureinstellung ab.



Wie kann man die Ofeneinstellungen abschätzen, wenn das Gewicht eines Bratens nicht im Rezept angegeben ist?	Wählen Sie die Einstellungen neben dem Bratengewicht und ändern Sie die Zeit geringfügig.
	Verwenden Sie wenn möglich eine Fleischsonde, um die Temperatur im Fleisch zu erfassen.
	Stecken Sie den Kopf der Fleischsonde vorsichtig in das Fleisch, entsprechend den Anweisungen des Herstellers.
	Achten Sie darauf, dass sich der Sondenkopf in der Mitte des dicksten Teils des Fleisches befindet und nicht in der Nähe eines Knochens oder Lochs.
Was passiert, wenn während des Backens oder im Zubereitungsprozess Flüssigkeit auf die Lebensmittel gegossen wird?	Die Flüssigkeit siedet und Dampf entsteht als normaler physikalischer Vorgang.
	Lassen Sie Vorsicht walten, denn der Dampf ist heiß. Siehe auch "Kondenswasser beim Backen" für weitere Informationen.  Wenn die Flüssigkeit Alkohol enthält, geht der Siedevorgang schneller vonstatten und kann zu Flammen im Hohlraum führen. Stellen Sie sicher, dass die Ofentür bei solchen Prozessen geschlossen ist. Kontrollieren Sie den Back- oder Garprozess sorgfältig. Öffnen Sie die Tür ganz vorsichtig und nur wenn nötig.

## REINIGUNG UND PFLEGE

Durch eine regelmäßige Reinigung behält Ihr Gerät sein Erscheinungsbild und wird für lange Zeit vollständig funktionieren. Im Folgenden wird erklärt, wie Sie Ihr Gerät reinigen können. Abhängig von dem von Ihnen erworbenen Modell kann es sein, dass nicht alle der genannten Bereiche bei Ihrem Modell enthalten sind.

Verwenden Sie keine:

- Aggressiven Reinigungsmittel;
- Reinigungsmittel mit einem hohen Alkoholgehalt;
- Scheuerpads oder Scheuerschwämme;
- Hochdruck- oder Dampfreiniger
- Spezielle Reinigungsmittel, die verwendet werden müssen, wenn das Gerät noch heiß ist.

**Hinweis:** Waschen Sie neue Schwämme vor der ersten Verwendung sorgfältig aus.

Bereich	Reinigung
Edelstahlfront (Außenseite)	Heißes Seifenwasser
	Reinigen Sie die Edelstahlfront mit einem feuchten Tuch und reiben Sie diese anschließend mit einem trockenen Tuch trocken. Entfernen Sie Rückstände von Kalk, Fett, Stärke und Albumin (z.B. Eiweiß) augenblicklich, da es andernfalls zu Korrosion kommen kann. Einige Edelstahlreiniger, die ebenfalls für heiße Oberflächen geeignet sind, können käuflich erworben werden. Sprühen Sie diesen auf ein weiches Tuch und reiben Sie damit vorsichtig über die Oberfläche.
Plastik	Heißes Seifenwasser
	Reinigen Sie die Plastikflächen mit einem feuchten Tuch und reiben Sie diese anschließend mit einem trockenen Tuch trocken. Verwenden Sie keinen Glasreiniger oder Glasschaber.
Lackierte Oberflächen	Heißes Seifenwasser
	Reinigen Sie die lackierten Oberflächen mit einem feuchten Tuch und reiben Sie diese anschließend mit einem trockenen Tuch trocken.

Bereich	Reinigung
Bedienfeld	Heißes Seifenwasser
	Reinigen Sie das Bedienfeld mit einem feuchten Tuch und reiben Sie dieses anschließend mit einem trockenen Tuch trocken. Verwenden Sie keinen Glasreiniger oder Glasschaber.
Türpaneel	Heißes Seifenwasser
	Reinigen Sie das Türpaneel mit einem feuchten Tuch und reiben Sie dieses anschließend mit einem trockenen Tuch trocken. Verwenden Sie keinen Glasschaber oder ein Scheuerpad.
Türgriff	Heißes Seifenwasser
	Reinigen Sie den Türgriff mit einem feuchten Tuch und reiben Sie dieses anschließend mit einem trockenen Tuch trocken. Verwenden Sie keinen Glasschaber oder ein Scheuerpad.
Emaillierte und selbstreinigende Oberflächen	Siehe Hinweise nach der Tabelle
Glasabdeckung für die Innenbeleuchtung	Heißes Seifenwasser
	Reinigen Sie die Abdeckung mit einem feuchten Tuch und reiben Sie dieses anschließend mit einem trockenen Tuch trocken. Verwenden Sie einen Ofenreiniger, wenn der Garraum starke Verschmutzungen aufweist.
Türdichtung (nicht entfernen!)	Heißes Seifenwasser
	Reinigen Sie die Türdichtung mit einem feuchten Tuch. Verwenden Sie hierfür keinesfalls Scheuermittel.
Edelstahl Türabdeckung	Edelstahlreiniger
	Beachten Sie die Hinweise des Herstellers. Verwenden Sie Edelstahlreiniger. Nehmen Sie die Türabdeckung für die Reinigung ab.
Zubehör	Heißes Seifenwasser
	Weichen Sie das Zubehör in heißem Seifenwasser ein und reinigen Sie dieses mit einem weichen Tuch oder einer Bürste. Verwenden Sie bei starken Verschmutzungen einen Scheuerschwamm.

Bereich	Reinigung
Führungsschienen	Heißes Seifenwasser
	Weichen Sie die Führungsschienen in heißem Seifenwasser ein und reinigen Sie dieses mit einem weichen Tuch oder einer Bürste.
Ausziehbare Einschübe	Heißes Seifenwasser
	Reinigen Sie die ausziehbaren Einschübe mit heißem Seifenwasser ein und reinigen Sie dieses mit einem weichen Tuch oder einer Bürste. Entfernen Sie keinesfalls das Schmiermittel, wenn die Einschübe herausgezogen wurden. Es empfiehlt sich, diese zu reinigen, wenn diese sich vollständig im Ofeninneren befinden. Reinigen Sie die Einschübe keinesfalls in der Geschirrspülmaschine.
Fleischthermometer	Heißes Seifenwasser
	Reinigen Sie das Fleischthermometer mit einem weichen Tuch oder einer Bürste. Reinigen Sie dieses keinesfalls in der Geschirrspülmaschine.

### Hinweise zur Reinigung

- Leichte Farbunterschiede an der Vorderseite des Geräts werden durch die Verwendung von verschiedenen Materialien wie Glas, Plastik und Metall verursacht.
- Die Schatten im Türpaneel, die wie Striemen aussehen, werden durch die von der Innenbeleuchtung verursachten Reflexionen erzeugt.
- Emaille wird bei sehr heißen Temperaturen hergestellt. Dies kann zu einer leichten Farbvariation führen. Dies ist normal und hat keinen Einfluss auf die Funktion. Die Kanten der dünnen Einsätze können nicht vollständig emailliert werden, wodurch diese rau sein können. Dies hat keinen Einfluss auf den Anti-Korrosionsschutz.
- Halten Sie das Gerät zu jedem Zeitpunkt sauber und entfernen Sie Verschmutzungen augenblicklich, so dass sich keine hartnäckigen Verschmutzungen bilden können.

### Reinigungstipps

- Reinigen Sie den Garraum nach jeder Verwendung. Dadurch kann der Schmutz sich nicht festsetzen.
- Entfernen Sie durch Kalk, Fett, Stärk und Albumin (Eiweiß) verursachte Flecken augenblicklich.
- Entfernen Sie Flecken, welche durch Lebensmittel mit einem hohen Zuckergehalt verursacht wurden augenblicklich.
- Verwenden Sie immer passendes Kochgeschirr zur Zubereitung unterschiedlicher Speisen.

## FEHLERBEHEBUNG

Problem	Lösungsansatz
Das Gerät funktioniert nicht	Die Sicherung könnte fehlerhaft sein. Überprüfen Sie den Sicherungsschalter im Sicherungskasten.
	Stellen Sie sicher, dass der Netzstecker in der Steckdose steckt.
	Überprüfen Sie durch andere Geräte, ob es einen Stromausfall gibt.
Die Drehknöpfe sind aus der Halterung am Bedienfeld gefallen	Die Drehknöpfe wurden versehentlich gelöst. Diese können aus dem Gerät entnommen werden. Setzen Sie diese einfach wieder in deren Halterung am Bedienfeld ein und drücken Sie diese so weit hinein, dass diese sicher sitzen und wieder verwendet werden können.
Die Drehknöpfe lassen sich nicht mehr leicht drehen.	Unter den Drehknöpfen befindet sich Schmutz. Entnehmen Sie die Drehknöpfe und reinigen Sie diese vorsichtig mit einem feuchten Tuch. Trocknen Sie diese mit einem trockenen Tuch ab. Verwenden Sie zur Reinigung keine scheuernden oder aggressiven Reinigungsmittel. Weichen Sie die Drehknöpfe nicht in Wasser ein und geben Sie diese keinesfalls in die Geschirrspülmaschine. Entnehmen Sie die Drehknöpfe keinesfalls zu häufig aus der Halterung, so dass diese stabil bleiben.
Im Heißluftmodus läuft der Ventilator nicht permanent	Dies ist normal. Das Gerät arbeitet so, dass die Hitze möglichst gleichmäßig im Ofeninneren verteilt wird.
Nach dem Backen ist ein lautes Geräusch zu hören und ein Luftfluss in der Nähe des Bedienfelds ist zu beobachten	Dies ist normal. Bei dem Geräusch handelt es sich um den Kühlventilator, der nach der Verwendung des Backofens automatisch aktiviert wird und den Garraum schneller herunterkühlt. Der Kühlventilator schaltet sich nach einiger Zeit automatisch aus.
Lebensmittel wurden in der im Rezept angegebenen Zubereitungszeit nicht fertig	Es wurde eine andere Temperatur als im Rezept angegeben verwendet. Stellen Sie nach dem Einstellen der Temperatur sicher, dass es sich um die richtige Temperatur handelt.
	Die verwendete Menge an Lebensmitteln ist anders als im Rezept angegeben. Überprüfen Sie nochmals das Rezept.

Problem	Lösungsansatz
Ungleichmäßige Bräunung der Lebensmittel	Die Temperatureinstellung ist zu hoch oder es könnte eine andere Ebene verwendet werden. Überprüfen Sie, ob Ihre Einstellungen mit den Angaben im Rezept übereinstimmen.
	Die Oberflächenbeschaffenheit oder die Farbe oder das Material des verwendeten Backgeschirrs war für die gewählte Ofenfunktion nicht die beste Wahl. Verwenden Sie beispielsweise für den Heizmodus „Ober- und Unterhitze“ mattes, dunkles und leichtgewichtiges Ofengeschirr.
Die Lampe schaltet sich nicht an	Die Lampe muss ersetzt werden.

---

## HINWEISE ZUR ENTSORGUNG

---



Befindet sich die linke Abbildung (durchgestrichene Mülltonne auf Rädern) auf dem Produkt, gilt die Europäische Richtlinie 2012/19/EU. Diese Produkte dürfen nicht mit dem normalen Hausmüll entsorgt werden. Informieren Sie sich über die örtlichen Regelungen zur getrennten Sammlung elektrischer und elektronischer Gerätschaften. Richten Sie sich nach den örtlichen Regelungen und entsorgen Sie Altgeräte nicht über den Hausmüll. Durch die regelkonforme Entsorgung der Altgeräte werden Umwelt und die Gesundheit Ihrer Mitmenschen vor möglichen negativen Konsequenzen geschützt. Materialrecycling hilft, den Verbrauch von Rohstoffen zu verringern.

---

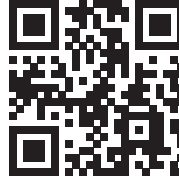
## HERSTELLER

---

Chal-Tec GmbH, Wallstraße 16, 10179 Berlin, Deutschland.

**Dear Customer,**

Congratulations on purchasing this device. Please read the following instructions carefully and follow them to prevent possible damages. We assume no liability for damage caused by disregard of the instructions and improper use. Scan the QR code to get access to the latest user manual and more product information.




---

## CONTENT

---

Safety Instructions	40
Installation	43
Device Overview and Keys	50
Commissioning	51
Operation	52
Pyrolysis Function (Self Cleaning)	56
Adjustments and Lamp Replacement	58
Energy Saving Tips	66
Health Advice	66
Baking Tips	67
Cleaning and Care	70
Hints on Disposal	74
Producer	74

---

## TECHNICAL DATA

---

Item number	10035472
Power supply	220-240 V ~ 50-60 Hz
Total output	3200 W
Cooking chamber volume	72 L

---

## SAFETY INSTRUCTIONS

---



### CAUTION

Risk of burns. This device and the accessible parts of the device become very hot during use. Use extreme care and caution and never touch the heating elements.

- Keep children under 8 years away from the device.
- This device may be only used by children 8 years old or older and persons with limited physical, sensory and mental capabilities and / or lack of experience and knowledge, provided that they have been instructed in use of the device by a responsible person who understands the associated risks.
- The device is not a toy.
- Do not use a steam cleaner to clean the unit.
- The accessible parts of the device may become very hot during use. Keep small children away from the device while it is in operation.
- Do not use aggressive or abrasive cleaners or metal scrapers to clean the oven door, as this will scratch the glass surface and shatter the oven door or otherwise cause damage to the appliance.
- Do not install the device behind a decorative door - this would create an overheating hazard.
- Only use accessories that are suitable for use in ovens.
- Never allow liquids or other foodstuffs to be heated in sealed containers, as this may cause a risk of explosion.
- Make sure that paper kitchen towels and cloths do not come into contact with the heating elements of the stove - risk of fire.
- Make sure that there are no harsh chemicals, flammable vapours or foreign bodies near the oven or in the oven. This device is only suitable for heating and food preparation.
- If any foodstuffs inside the oven catch fire, keep the oven door closed to choke the flames. Turn off the oven and unplug the power cord from the wall outlet.
- Be careful when opening the oven door. Stand sideways beside the oven and slowly open the oven to allow the hot air / steam to escape. Keep your face away from the oven and make sure there are no children or pets nearby before opening the oven door. After the hot air has escaped, you can continue with preparation. Keep the oven door closed at all times except for necessary cooking and cleaning work.
- Keep accessories and electrical cables away from the hot parts of the equipment.



- Never move the baking trays or baking grates while they are hot, but rather allow them to cool down first.
- Before cleaning and maintenance, always switch off the appliance and unplug the appliance from the mains socket.
- This appliance is designed for household use and can be installed in standard kitchens or residential units.
- All surfaces or furniture surrounding the oven and all materials used for installation must withstand at least 85 ° C while the appliance is in use.
- Some vinyl and laminate types are particularly prone to heat damage and high temperature decolourisation. Before installing the device, check which surfaces are present.
- The user is responsible for any damage caused by the installation of the device in the vicinity of non-heat-resistant materials or due to insufficient distance to furniture.
- Only install and follow the device in accordance with the requirements listed in this manual.
- The installation must be carried out by a qualified person or a qualified electrician.
- Dispose of the packaging material in a timely manner and ensure that it does not get into the hands of children as this may cause suffocation.
- Do not place heavy objects on the oven door and do not lean against them while the door is open, as this could damage the hinges.
- Do not place containers containing hot oil or grease in unattended areas, as these may give rise to a fire hazard.
- Do not place pans, baking trays or aluminium foil directly on the bottom of the oven as this could lead to heat build-up and damage the enamel.
- Be sure to select the appropriate temperature and function for all foods so food and liquids do not overflow or burn.
- Make sure the food is prepared in sufficiently large containers and that you use a drip tray where necessary.
- Do not install the device next to curtains or soft furniture.
- Never attempt to lift the unit by the oven door or handles, as this may damage the unit or cause personal injury.
- If the power cord is damaged, it must be replaced by the manufacturer, after-sales service or similarly qualified person to avoid danger.
- Install the device so that the socket used for the plug is easily accessible at all times.
- Before connecting the plug of the device to the socket, check that the voltage of the socket corresponds to the voltage indicated on the type plate of the device.

**CAUTION**

Risk of electric shock! Do not attempt to repair a damaged device yourself and stop using it. Turn off the power, unplug the appliance and contact your service representative.

- To prevent damage, do not allow the power cord to run over sharp edges and do not bend or fold it. Keep it away from hot surfaces and open flames.
- Lay the power cord so that it will not become a trip hazard.
- Under no circumstances should you open the oven cabinet. Do not put foreign objects inside the cabinet.
- Only use accessories recommended by the manufacturer, as non-recommended accessories pose a safety hazard to the user and could damage the device.
- Only use the device on level, stable, clean and dry surfaces.
- Protect the device from heat, dust, direct sunlight, moisture and dripping or splashing water.
- Do not place objects with open flames, such as candles, on or beside the appliance.
- The fixed wiring of the device must be equipped with an all-pole disconnecting device.
- Always wear gloves when handling glass objects.
- For your safety, the oven door is made of safety glass. This type of glass is very resistant, but has the property of storing vibrations. Therefore, be very careful with the unit to avoid shocks, especially during installation, and install the unit only in low-vibration areas.
- Do not place film on the glass surface as it could break into large pieces that could be dangerous.
- All electrical installations must be carried out by qualified personnel.
- This appliance must be earthed. Contact an electrician if no grounding line is available.
- The socket used must be accessible even if your oven is in its housing, so that the appliance can be disconnected from the mains at any time.

---

## INSTALLATION

---

**CAUTION**

Risk of injury! Always have the installation carried out by trained specialist personnel to avoid electric shocks, personal injury and damage to the device.

**Note on Fitting the Oven into the Kitchen Unit**

Fit the oven into the space provided in the kitchen unit; it may be fitted underneath a work top or into an upright cupboard. Fix the oven in position by screwing into place, using the two fixing holes in the frame. To locate the fixing holes, open the oven door and look inside. To allow adequate ventilation, the measurements and distances adhered to when fixing the oven.

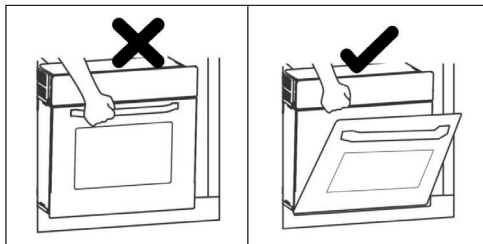
- If the oven is to work properly, the kitchen housing must be suitable.
- The panels of the kitchen unit that are next to the oven must be made of a heat resistant material.
- Ensure that the glues of units that are made of veneered wood can withstand temperatures of at least 120 °C.
- Plastics or glues that cannot withstand such temperatures will melt and deform the unit, once the oven has been lodged inside the units, electrical parts must be completely insulated. This is a legal safety requirement.
- All guards must be firmly fixed into place so that it is impossible to remove them without using special tools.
- Remove the back of the kitchen unit to ensure an adequate current of air circulates around the oven.
- The hob must have a rear gap of at least 45 mm.

### Notes on electrical connection

- The device is designed for fixed installation with a three-pole mains cable and may only be connected by an authorised specialist in accordance with the wiring diagram.
- Only a qualified electrician who complies with the relevant regulations may replace the mains cable.
- Do not use multiple plugs, socket strips or extensions, as overloading can lead to a fire hazard.
- If the connection is no longer accessible after installation, an all-pole disconnector with a contact opening of at least 3 mm is required.

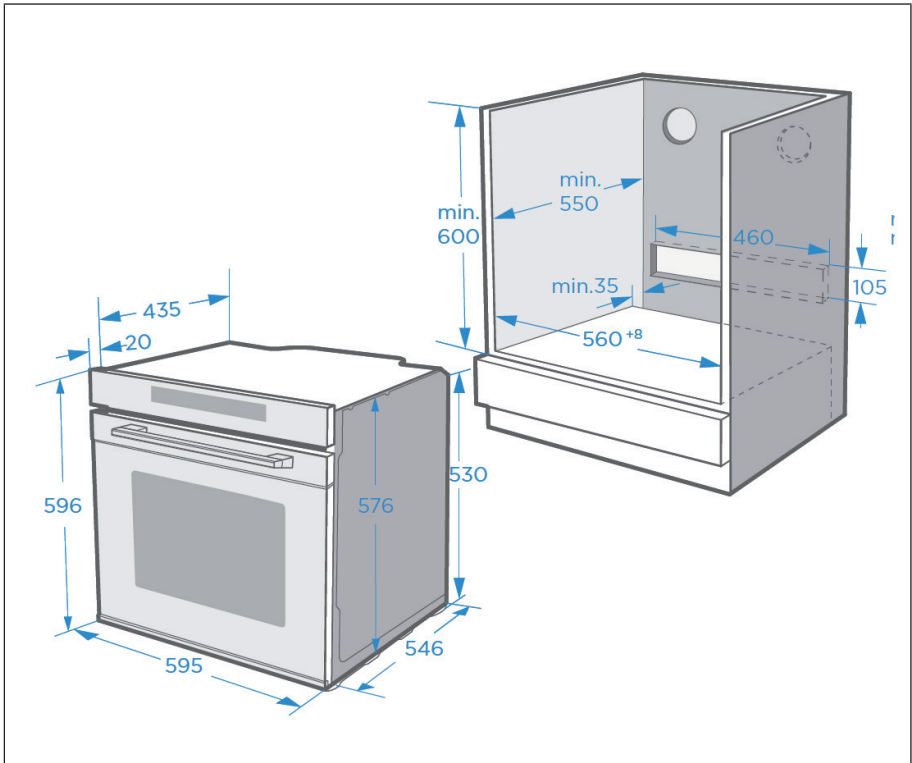
### Basic installation instructions

- Observe the specified installation dimensions exactly.
- To achieve optimum integration into the kitchen unit, install the oven in a standard 600 mm wide cabinet so that it is flush with the front of the cabinet.
- Do not hold the stove by the stove door when installing.

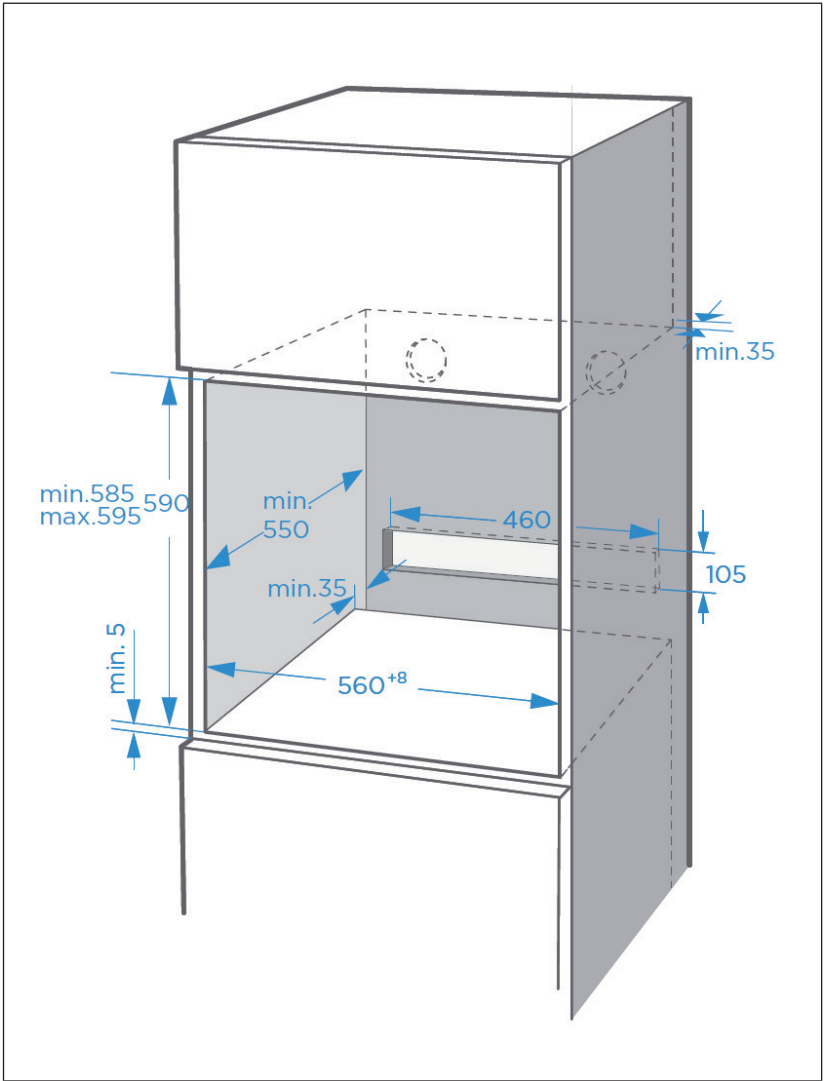


## Installation

- To ensure safe operation of this unit, make sure that it has been installed properly and in accordance with the operating instructions. Damage caused by incorrect installation is not covered under the warranty.
- Wear protective gloves during installation to prevent cuts from sharp edges.
- Check the unit for damage before installation and do not connect the unit if it is damaged.
- Remove all packing material and adhesive film from the unit before turning on the power.
- The dimensions are given in mm.
- Before installation, make sure it is the correct model. The model number can be displayed on the control panel.




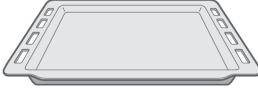
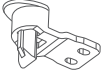
- The mains plug must either be easily accessible or an isolating switch must be installed in the fixed wiring so that the unit can be disconnected from the mains if necessary after installation.
- The unit must not be installed behind a decorative door to avoid overheating.



## Accessories

A selection of accessories is included in the scope of delivery of the device. Below you will find an overview of the accessories and information on their correct use.

### Accessories included in the scope of delivery

		
Baking grid	Baking tray	Door lock
For storing ovenware, cake tins and casserole dishes. For roasts and grilled dishes.	For the preparation of sheet cakes and small baked goods.	Stop children opening the door and getting burns

- The baking tray can also be used for liquids or juicy food.
- Only use original accessories, as these were specially made for this appliance.
- Contact customer service when you want to reorder original accessories.

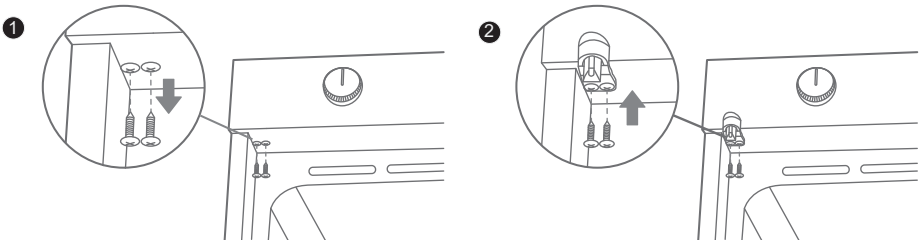
### Note on accessories

- It is possible that the accessory may deform slightly if it becomes very hot. This is normal and does not affect its function. Once the accessory has cooled down, it will return to its original shape.
- The baking grid can be used not only for the grill function but also for the microwave function. The baking tray must not be used for the microwave function.
- The use of the second level is best suited for the microwave function.
- Only use the microwave function when there is food in the appliance.

### Doorlock installation

If your appliance is equipped with a door lock (depends on the actual machine), follow the steps below:

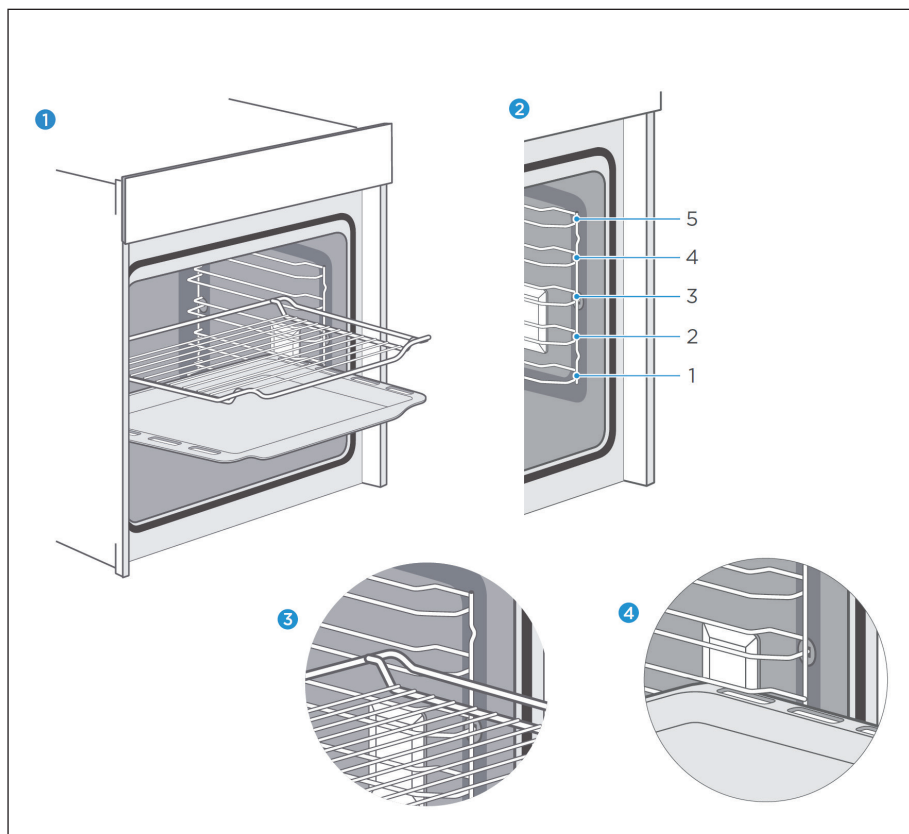
- Loosen two screws at left bottom corner of control panel, as shown in picture **1**;
- Take out the doorlock from the accessory, and fasten it with two screws at the bottom of control panel as shown in picture **2**.
- If the doorlock function is not necessary, just keep two screws in the panel without installing.



## Attaching accessories

There are five slots in the cooking chamber for accessories. The slots are counted from bottom to top. The accessories can be pulled out about halfway without tilting.

- Make sure that you place the accessories the right way round in the corresponding slot in the oven compartment (see illustration below).
- Always push the accessory fully into the oven cavity so that it does not touch the oven door.

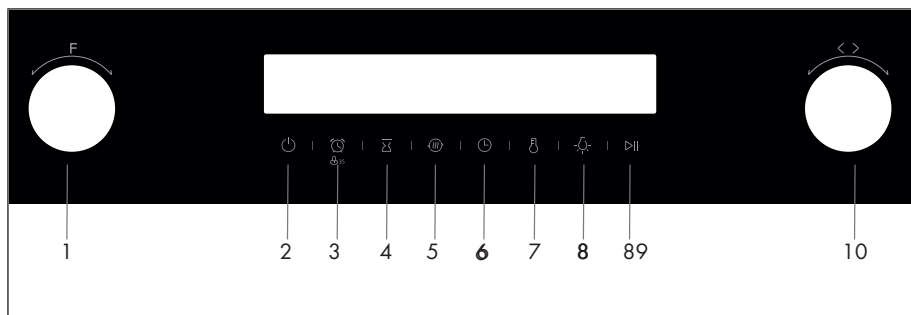




## Backup function

The accessory can be pulled out about halfway before it snaps into place. The safety function prevents the accessories and the food on/inside them from falling down due to gravity when pulled out. Accessories should therefore be inserted correctly into the slots in the cooking chamber so that the safety function can engage. Make sure that you insert the baking grid and the baking tray in the correct direction as shown in the left-hand illustration.

## DEVICE OVERVIEW AND KEYS



	Key	Description
	1. Function setting	Changing the heating mode
	2. On/ Off	Switching the oven on and off
	3. Timer/ Parental lock	Press the timer function/child lock for 3s
	4. End Time	Use of the microwave and microwave combination function
	5. Fast preheating	Set end time
	6. Time	Set a duration time. Then select FUNCTION. Set clock in standby mode.
	7. Temperature adjustment	Press to set temperature.
	8. Lamp on/off	Switching the lamp on and off.
	9. Start/ Pause	Start and pause the cooking process.
	10. Adjustment	Change the adjustment values shown in the display.

## COMMISSIONING

### Before the first use

Before using the device for the first time, the interior of the device and the accessories must be cleaned.

- Remove all stickers, protective foils and transport protection.
- Remove all accessories and side rails from the interior of the appliance.
- Clean the accessories and side rails carefully with soapy water and a sponge or soft brush.
- Make sure that there are no packaging materials such as polystyrene granules inside the unit, as this could cause a fire hazard.
- Wipe the smooth surfaces of the interior and the door with a soft, damp cloth.
- Heat the product while the oven door is closed and while the product is empty, so that the smell of new product evaporates.
- Ensure that the kitchen is sufficiently well ventilated when the appliance is heated for the first time. Keep children and pets away from the appliance during this time. Close the doors to adjacent rooms.

Adjust the settings as follows:

Heating mode	Pyrolysis function
Time	2 h

After the device has cooled down:

1. Clean the smooth surfaces and the oven door with soapy water and a sponge.
2. Dry all surfaces.
3. Insert the side rails.

### Time setting

Set the current time before using the device.








1. Press the TIME key after plugging in the oven power plug. Turn the right-hand dial to set the current hour.
2. Touch the TIME button again and turn the right-hand dial to set the current minute.
3. Touch the TIME button again to complete the setting.






**Note:** The time is displayed in 24-hour format.

## OPERATION

### Heating modes

The unit has a variety of heating modes. The following table shows the main differences and recommendations for use for each mode.

	Heating mode	Temperature	Use
	Top and bottom heat	30 ~250 °C	Traditional baking and cooking on one level. Especially suitable for cakes with a moist top layer.
	Hot air	50 ~250 °C	Baking and cooking on several levels. The heat is evenly distributed through the ring surrounding the fan.
	ECO	140 ~240 °C	Energy-saving preparation. In ECO mode, the heat is released via the ring heater. ECO mode is the energy-saving mode.
	Top and bottom heat + circulating air	50 ~250 °C	Multi-level baking and cooking. The fan distributes the heat emitted by the heating elements evenly throughout the cooking chamber.
	Grill	150 ~250 °C	Grilling and roasting small quantities. Place the food centrally under the grill element.
	Double grill + circulating air	50 ~250 °C	Grilling flat foods and roasting. The fan distributes the heat evenly throughout the cooking chamber.
	Double grill	150 ~250 °C	Grilling flat foods and roasting.

	Heating mode	Temperature	Use
	Pizza function	50 ~250 °C	Pizza and dishes that need a lot of heat from below. Underheat and hot air function are active.
	Lower heat	30 ~220 °C	Additional browning of the underside of pizzas, pies and cakes. The heat is released from below.
	Defrost function	-	Gentle thawing of frozen food.
	Fermentation	30 ~ 45 °C	Fermentation of yeast and sour doughs and cultivation of yoghurt.
	Pyrolysis function	automatisch	Self-cleaning. The device heats up very strongly and burns residues.

### Important notes

- If you want to defrost large portions, it is possible to remove the side rails from the appliance and place the container on the bottom of the oven cavity.
- The „double grill + circulating air“ and „hot air“ modes, each at 50 °C, are suitable for warming up plates. Use the „Double Grill + Circulating Air“ mode if more than half of the oven floor is covered with plates.
- To ensure that the heat is distributed as evenly as possible throughout the cooking chamber during preparation, the fan operates at certain times during the hot air function to guarantee the best possible performance.
- If you open the oven door during operation, operation is paused. Take special care, as there is a risk of burns.
- Never cover the ventilation openings. Doing so may cause the product to overheat. To cool down the product faster, the cooling fan continues to run for some time after the product is used.
- The cooling fan turns on and off as needed. The hot air is discharged above the oven door.

## Using the device

1. After connecting the appliance to the power outlet, turn the function dial to set the desired function. Turn the adjustment knob to set the operating temperature.
2. When you touch the START/PAUSE button, the unit starts operating. If you do not touch this icon, the unit will return to standby mode after 5 minutes and the time will be displayed on the screen.
3. During preparation, you can press the ON/OFF key to cancel the preparation and the START/PAUSE key to pause it.

**Note:** Once you have set the temperature, press the TIME key. You can now set the desired preparation time by turning the adjustment knob.

## Fast preheating

This function can be used to shorten the preheating process. Select a function and touch the symbol for fast preheating. The symbol lights up on the screen. The function can be used in all modes except „Defrost“, „Fermentation“ and „ECO“. If the function is not available, this will be indicated by a beep from the unit when the key is pressed.

## Setting the end time

1. Complete the time setting.
2. Touch the END TIME button and set the hour with the right-hand dial. Press the END TIME button again to set the minutes. Press the END TIME button again to confirm.
3. Turn the left function dial to set the desired function. Use the right adjustment knob to set the temperature and time.

**Note:** For example, if you have selected 10:00 for the end time and have set the preparation time to one hour, the appliance will automatically switch on at 09:00 and switch off at 10:00. This function cannot be used in the „Defrost“ and „Fermentation“ modes.

## Adaptation during preparation

It is possible to adjust the heating mode and temperature setting during operation by turning the function control or the adjustment control. If no other button is pressed within 6 seconds of the adjustment, this setting is saved. If you want to adjust the preparation time, press the TIME button and adjust the preparation time with the right-hand adjuster. If no other button is pressed within 6 seconds after the adjustment, this setting will be saved. If you have already set an end time, no changes can be made during preparation. If you want to cancel the preparation, press the ON/OFF button.

**Note:** If you change mode/temperature/preparation time during preparation, this may have a negative effect on the food to be prepared. It is therefore recommended that you only do this if you are already familiar with the procedure.

## Timer

- By pressing the TIMER button, the timer function can be used. When the time you set has elapsed, the unit will beep.
- After pressing the TIMER button the first time, set the hour, press the button again and set the minute. Finally, confirm your setting by pressing the TIMER button again. You can set the timer before and during preparation. If you select a function and the temperature, the timer function is not available.

## Parental lock

The device is equipped with a parental lock, which prevents accidental activation or modification of the settings already made. If you press the TIMER button for 3 seconds, the parental lock is activated. If you press the TIMER button again for 3 seconds, the parental lock is deactivated. The parental lock can be activated both in the operating mode and when the machine is switched off. Once the child lock is activated, a lock symbol is displayed on the screen.

---

## **PYROLYSIS FUNCTION (SELF CLEANING)**

---

The device has a pyrolysis function. This function allows the open interior to be cleaned without much effort. The interior of the oven is heated to very high temperatures during this function. Food residues inside the oven will burn. For your own safety, there is only one setting for the pyrolysis function and the temperature and duration of use cannot be adjusted.

For your safety, the oven door is automatically closed when using the pyrolysis function. The door can only be opened again when the inside of the oven has reached a relatively safe temperature range. The interior lighting remains switched off during this function.

### **Important notes on safety when using the pyrolysis function**

- The interior of the oven becomes very hot when the pyrolysis function is used. Never attempt to open the oven door by force. Let the appliance cool down before opening the oven door. Keep children, frail and vulnerable persons away from the appliance at all times.
- The outside of the appliance becomes very hot while using the pyrolysis function. Never touch the oven door. Let the appliance cool down. Keep children, frail and vulnerable persons away from the appliance at all times.
- When using the pyrolysis function, the inside of the oven is heated to such high temperatures that food residue is burnt. This releases vapours that can irritate the mucous membranes. Therefore, make sure that the kitchen is well ventilated while using the pyrolysis function. Do not stay in the kitchen for a long period of time during this time. Keep children and pets away from the Si

### **Before using the pyrolysis function**

- Remove all accessories and cookware, including the pull-out shelves, from the inside of the oven before starting the pyrolysis function. Ensure that there are no large amounts of liquid residues inside the appliance. This ensures that good cleaning results are achieved and that the accessories have a long service life.
- Remove very heavy soiling manually before using the function.
- Clean the inside of the oven door and the edges of the oven interior in the sealing area. Do not use abrasive cleaners and never remove the seal.
- Make sure that the oven is switched off while performing the above operations.



## Start pyrolysis function

1. Switch on the appliance by pressing the ON/OFF button.
2. Select the pyrolysis function by turning the function dial. The symbol for the pyrolysis function is displayed on the screen.
3. Make sure that all accessories have been removed from the inside of the oven and that the oven door is securely closed.
4. Press the START/PAUSE key to start the pyrolysis function.

### Note the following during pyrolysis

- Ensure that the kitchen is adequately ventilated while the pyrolysis function is being carried out.
- The oven door is securely closed immediately after the pyrolysis function is started and can only be opened again when the oven interior has reached a relatively safe temperature.
- As soon as the pyrolysis function is finished, a continuous tone sounds and the oven stops heating. By pressing the START/PAUSE key, the sound can be switched off or you can wait until the sound stops after some time.
- Once the pyrolysis function has been started, no changes can be made to the settings. The process can only be paused or stopped.

### After stopping the pyrolysis function

Let the appliance cool down completely. Then use a damp cloth to remove the ash residue inside the oven and around the appliance door. Replace everything in the appliance.

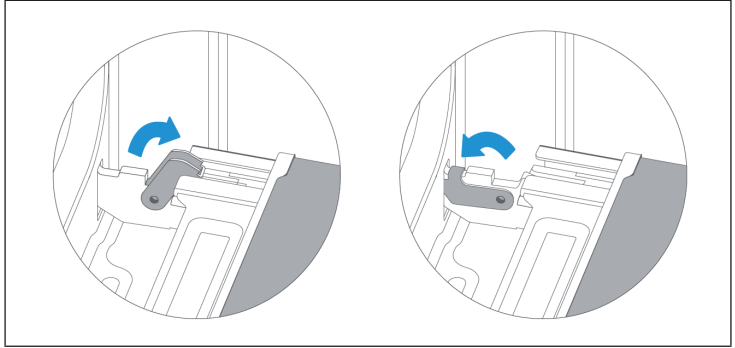
### General notes

- During pyrolysis mode, the frame on the inside of the unit may become discoloured. This is normal and has no effect on the performance of the unit. The discoloration can be removed with a stainless steel cleaner.
- Heavy soiling may cause white residue on the enamelled surfaces. These are harmless food residues. This has no effect on the performance of the appliance. If necessary, these residues can be removed with lemon juice or other cleaning agents.

## ADJUSTMENTS AND LAMP REPLACEMENT

### Oven door

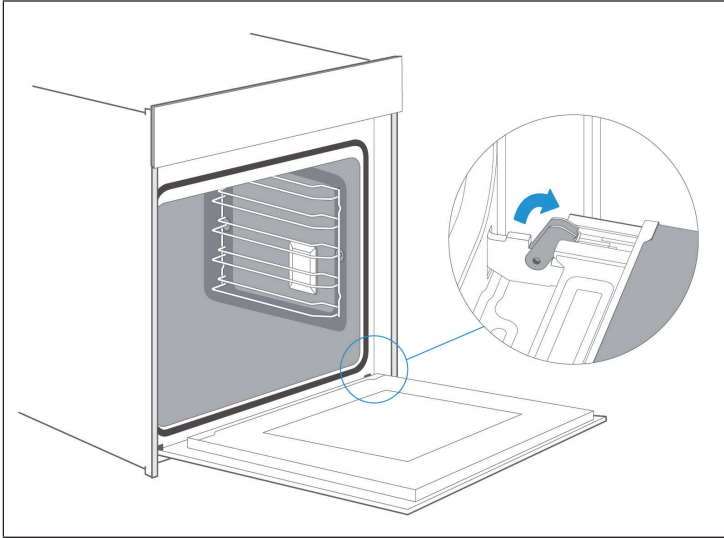
With good cleaning and care, the device maintains its appearance and remains fully functional for a long time. For cleaning purposes, the door and the door cover can be removed from the unit. The oven door has two hinges, each with a locking lever. When the locking levers are closed, the oven door is securely fixed. Open the locking levers before you try to remove the oven door.



**Note:** If the hinges are not closed, they can snap shut with great force. Therefore, always make sure that the hinges are fully closed unless you want to remove the oven door. The hinges move when you open and close the oven door. Keep your hands away from the hinges.

## Removing the oven door

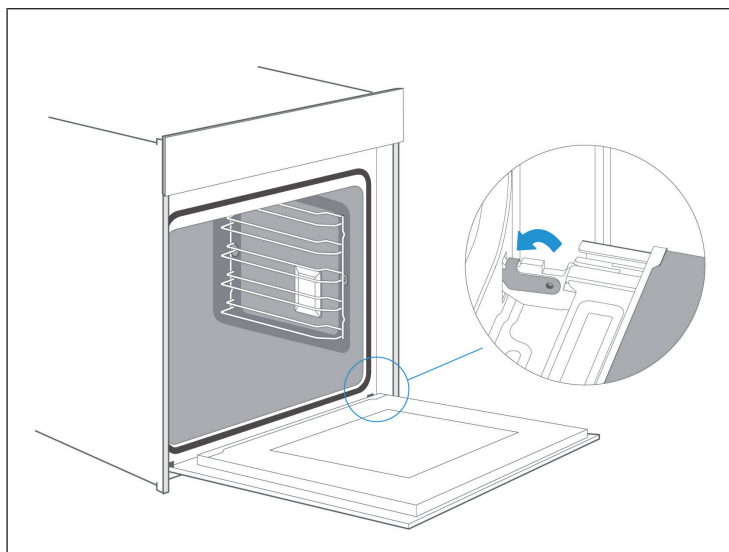
1. Open the oven door fully.
2. Unfold the two locking levers on the left and right sides.
3. Close the door to the stop limit.
4. Grasp the door with both hands on the right and left side and pull it upwards and out.



## Inserting the oven door

Replace the oven door in the reverse order.

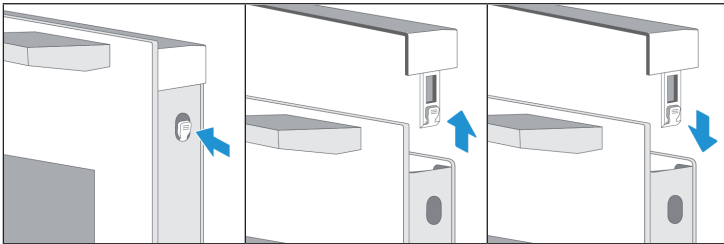
1. When inserting the oven door, make sure that both hinges are positioned directly on the installation holes of the front panel. Make sure that the hinges are installed in the correct position. It must be possible to insert them easily and without resistance. If any resistance is felt, make sure that the hinges are in the correct holes.
2. Open the oven door completely. When opening the oven door, you can check again that the hinges are in the correct position. If you have inserted the hinges incorrectly, it will not be possible to open the oven door fully. Close the two locking levers.
3. Close the oven door. It is recommended that you recheck that the oven door is correctly positioned and that the ventilation openings are not half closed.



## Removing the door cover

The plastic inlay of the door cover may discolour over time. The cover must be removed for thorough cleaning. To do this, first remove the oven door as shown in the „Removing the oven door“ section.

1. Press the right and left sides of the cover.
2. Remove the cover.
3. After removing the cover, the remaining parts of the oven door can be easily removed so that you can continue cleaning. After you have cleaned all parts of the oven door and the cover itself, put the cover back in the door. You will hear a clicking sound when the cover is properly fastened.
4. Replace the appliance door in the appliance as shown in section „Inserting the oven door“.



**Note:** It is recommended to remove the door cover only when the oven door has been removed from the appliance.

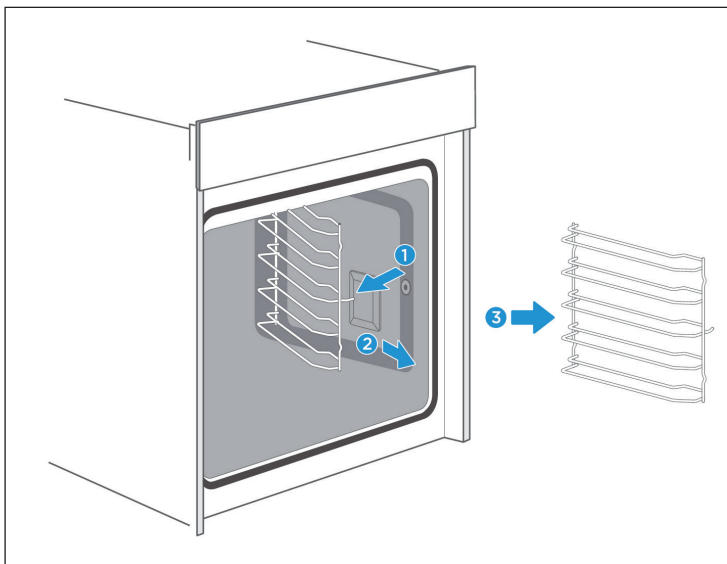
Note the following if you remove the cover while the door is installed:

- Removal of the door cover means that the inner glass of the oven door is now without surround and can therefore move easily. This can cause damage to property and/or personal injury if handled incorrectly.
- Removing the door cover means that the total weight of the oven door is reduced. The hinges may move faster when the door is closed and you could get trapped. Keep your hands away from the hinges.
- Damage caused by incorrect handling is not covered by the warranty.

## Side grid

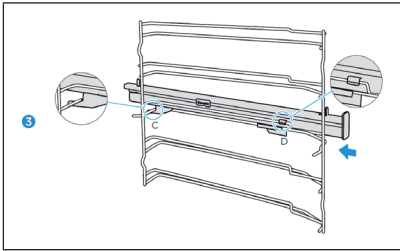
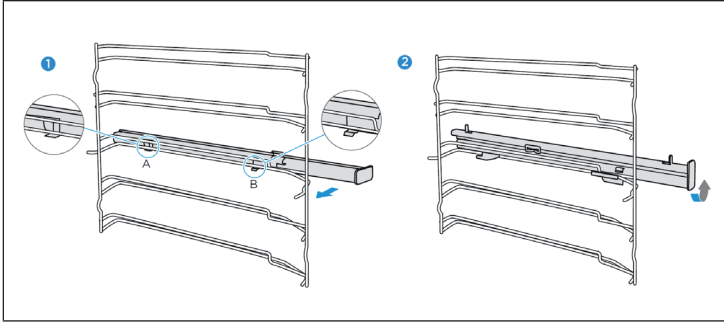
If you want to clean the appliance thoroughly, it is recommended that you remove the side rails from the inside of the oven and clean them as well. This gives the appliance its appearance and keeps it fully functional for a long time.

- Pull the front part of the side rails horizontally in the opposite direction until they are completely detached from the side (see 1). Later you can remove the guide rails as shown in the picture below.
- To put the side rails back into the appliance, you must first insert their rear part into the holes in the cooking chamber. Then reattach them to the side of the cooking chamber.



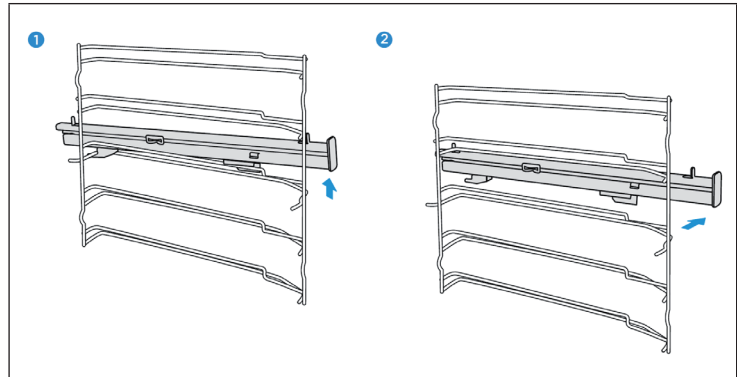
### Fixing the telescopic slides (optional)

1. Place points „A“ and „B“ of the telescopic slides horizontally on the outer wire
2. Turn the telescopic pull-out on the left side 90 degrees counter-clockwise (on the right side clockwise).
3. Slide the telescopic extension forward so that „C“ is fixed on the lower wire and „D“ on the upper wire.
4. Use the left side as an example for the right side.



### Removing the telescopic slides (optional)

1. Lift one end of the telescopic slides
2. Lift the entire telescopic pull-out and pull it out to the rear.
3. Take the left side as an example for the right side



### Changing the oven lamp

If the lamp inside the oven fails, it must be replaced. Heat-resistant, 230 V halogen lamps can be purchased from the manufacturer or similar dealers. Use a dry cloth when handling halogen lamps. This will extend the life of the lamp. Before replacing the lamp, make sure that the appliance is switched off and the power plug is unplugged from the wall socket or the fuse is deactivated.



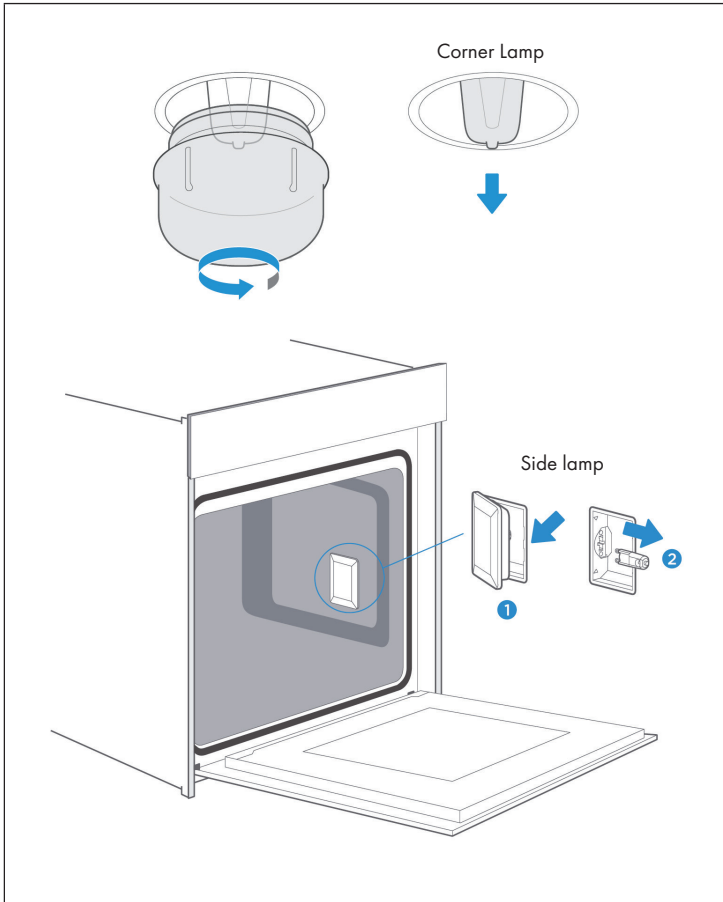
#### CAUTION

Danger of burns! The device becomes very hot during use. Do not touch the inner surfaces of the device or the heating elements. Allow the unit to cool down completely before changing the lamp. Keep children away from the appliance.

1. To prevent damage, place a cloth on the bottom of the cooking chamber.
2. Turn the glass cover counterclockwise to remove it (corner lamp). Pull out the side grille and lever out the glass cover with a flat tool (side lamp).
3. Pull out the lamp - do not turn it under any circumstances.
4. Replace the glass cover.



5. Remove the towel and put the power plug back into the socket/reactivate the fuse. Check that the lamp can be switched on.
6. Remember that after changing the side lamp, you must replace the side rail.



---

## ENERGY SAVING TIPS

---

- Remove all accessories that are not required during the cooking and baking process.
- If possible, do not open the oven door during cooking and baking.
- If you open the oven door during cooking and baking, switch the mode to „Lamp“ (without changing the temperature setting).
- Reduce the temperature setting in the non-ventilated modes to 50 °C 5 to 10 minutes before the end of the cooking and baking time. This allows you to use the residual heat remaining in the oven to complete the preparation.
- Use „hot air“ whenever possible. You can reduce the temperature by 20 °C to 30 °C.
- You can use „hot air“ to cook and bake on more than one level simultaneously.
- If it is not possible to cook and bake different dishes at the same time, you can reheat them one after the other and use the preheating function of the oven.
- Do not preheat the empty oven if this is not necessary. If possible, place the food in the oven immediately after it has reached the temperature that is displayed when the control lamp is first switched on.
- Do not use reflective foil such as aluminum foil to cover the bottom of the oven.
- Use the timer and/or a temperature sensor whenever possible.
- Use dark matt and light baking tins and containers. Try not to use heavy accessories with shiny surfaces, such as stainless steel or aluminium.
- Only use the microwave function when there is food inside the appliance.

---

## HEALTH ADVICE

---

When heating starchy foods (e.g. potatoes, French fries, bread) from very hot temperatures, acrylamide can be formed.

- Use short preparation times.
- Take the food out of the oven as soon as it is golden brown and do not let it become dark brown or burn.
- Larger portions contain less acrylamide.
- If possible, use the „circulating air“ heating mode.
- Pommer: Use more than 450 g per tray. Spread the chips evenly on the baking tray and turn them over from time to time. If available, follow the preparation instructions on the packaging to obtain the best possible result.

## BAKING TIPS

You want to prepare your own recipe.	First try to find similar recipes and optimize the preparation process depending on the result.
Is the cake ready baked?	Insert a wooden stick into the cake about 10 minutes before the baking time indicated in the recipe is reached. If no raw dough sticks to it, the cake is ready.
After baking, the cake loses a lot of volume when cooling down.	Next time, try lowering the temperature by 10°C and check again how the dough is handled as indicated in the recipe.
The cake is much higher in the middle than on the outer ring.	Next time, do not grease the outer edge of the springform pan.
The cake is too brown at the top.	Next time, move the tray/grill to a lower level or lower the temperature (this can lead to longer baking times).
The cake is too dry.	Set the temperature 10°C higher (this can lead to shorter baking times).
The food looks good but is too moist inside.	Reduce the temperature setting by 10 °C (this may result in longer preparation time) and check the recipe used again.
The browning is uneven.	Reduce the temperature setting by 10 °C (this may result in a longer preparation time). Use the heating mode "top and bottom heat" on one level.
The cake is less browned on the underside.	Place the tray/grid one level down.
When baking on several levels at the same time: one sheet is darker than the other.	Use fan-assisted mode for baking on more than one level and remove the trays one by one when they are ready. It is not essential that all the trays are ready at the same time.

Condensation water during baking.	Steam is part of the baking and cooking process and normally moves along with the cold air flow from the oven. This steam can condense on various surfaces on or near the oven and form water droplets. This is a physical process and cannot be completely avoided.
Which baking utensils can be used?	Any heat-resistant baking utensils can be used. It is recommended not to bring aluminium into direct contact with food, especially if it is acidic.
	Ensure a good fit between the container and the lid.
How is the grill function used?	Preheat the oven for 5 minutes and place the food in the level indicated in these instructions.
	Close the oven door when using any grilling mode. Do not use the oven with the door open except to load/unload/check the food.
How can the oven be kept clean during grilling?	Use the baking tray filled with 2 litres of water at level 1. Almost all liquids dripping from the food placed on the grid will be collected by the baking tray.
The heating elements turn on and off over time in all grilling modes.	This is a normal process and depends on the temperature setting.

How can you estimate the oven settings if the weight of a roast is not specified in the recipe?	Select the settings next to the roast weight and change the time slightly.
	If possible, use a meat probe to measure the temperature in the meat.
	Carefully insert the head of the meat probe into the meat, following the manufacturer's instructions.
	Make sure that the probe head is in the middle of the thickest part of the meat and not near a bone or hole.
What happens if liquid is poured onto the food during baking or the preparation process?	The liquid boils and steam is generated as a normal physical process.
	Use caution because the vapor is hot. See also "Condensation during baking" for more information.
	If the liquid contains alcohol, the boiling process is faster and may cause flames in the cavity. Make sure that the oven door is closed during such processes. Check the baking or cooking process carefully. Open the door very carefully and only if necessary.

## CLEANING AND CARE

Regular cleaning will ensure that your device retains its appearance and will function fully for a long time. The following explains how to clean your machine. Depending on the model you have purchased, not all of the above areas may be included in your model.

Do not use any:

- Aggressive cleaning agents;
- Cleaning agents with a high alcohol content;
- scouring pads or sponges;
- High pressure or steam cleaners
- Special cleaning agents that must be used when the device is still hot.

**Note:** Wash new sponges thoroughly before using them for the first time.

Area	Cleaning
Stainless steel front (outside)	Hot soapy water
	Clean the stainless steel front with a damp cloth and then wipe it dry with a dry cloth. Remove residues of lime, grease, starch and albumin (e.g. protein) immediately, otherwise corrosion may occur. Some stainless steel cleaners, which are also suitable for hot surfaces, can be purchased. Spray this onto a soft cloth and rub gently over the surface.
Plastic	Hot soapy water
	Clean the plastic surfaces with a damp cloth and then wipe them dry with a dry cloth. Do not use a glass cleaner or glass scraper.
Painted surfaces	Hot soapy water
	Clean the painted surfaces with a damp cloth and then rub them dry with a dry cloth.

Area	Cleaning
Control panel	Hot soapy water
	Clean the control panel with a damp cloth and then wipe it dry with a dry cloth. Do not use a glass cleaner or glass scraper.
Door panel	Hot soapy water
	Clean door panel with a damp cloth and then wipe it dry with a dry cloth. Do not use a glass scraper or scouring pad.
Door handle	Hot soapy water
	Clean the door handle with a damp cloth and then wipe it dry with a dry cloth. Do not use a glass scraper or scouring pad.
Enamelled and self-cleaning surfaces	See notes according to the table
Glass cover for the interior lighting	Hot soapy water
	Clean the cover with a damp cloth and then wipe it dry with a dry cloth. Use an oven cleaner if the cooking chamber is heavily soiled.
Door seal (do not remove!)	Hot soapy water
	Clean the door seal with a damp cloth. Never use abrasive cleaners for this.
Stainless steel door cover	Stainless steel cleaner
	Please follow the manufacturer's instructions. Use stainless steel cleaners. Remove the door cover for cleaning.
Accessories	Hot soapy water
	Soak the accessories in hot soapy water and clean them with a soft cloth or brush. Use a scouring sponge for heavy soiling.

Area	Cleaning
Guide rails	Hot soapy water
	Soak the guide rails in hot soapy water and clean them with a soft cloth or brush.
Extendable slide-in modules	Hot soapy water
	Clean the pull-out shelves with hot soapy water and wipe them with a soft cloth or brush. Never remove the lubricant when the trays are pulled out. It is recommended to clean them when they are completely inside the oven. Never clean the shelves in a dishwasher.
meat thermometer	Hot soapy water
	Clean the meat thermometer with a soft cloth or brush. Never clean it in the dishwasher.

### Notes on cleaning

- Slight colour differences on the front of the device are caused by the use of different materials such as glass, plastic and metal.
- The shadows in the door panel, which look like stripes, are caused by reflections caused by the interior lighting.
- Enamel is produced at very hot temperatures. This can lead to a slight colour variation. This is normal and has no effect on the function. The edges of the thin inserts cannot be fully enamelled, which can make them rough. This has no influence on the anti-corrosion protection.
- Keep the appliance clean at all times and remove dirt immediately so that no stubborn dirt can form.

### Cleaning tips

- Clean the cooking chamber after each use. This prevents dirt from settling.
- Remove stains caused by lime, grease, starch and albumin (protein) immediately.
- Remove stains caused by food with a high sugar content immediately.
- Always use suitable cookware for the preparation of different dishes.



## TROUBLESHOOTING

Problem	Solution approach
The device does not work	The fuse may be faulty. Check the fuse switch in the fuse box.
	Make sure that the power plug is plugged into the power outlet.
	Check through other equipment to see if there is a power failure.
The rotary knobs have fallen out of the holder on the control panel	The knobs were accidentally loosened. They can be removed from the unit. Simply reinsert them into their holder on the control panel and push them in far enough to ensure that they are securely seated and can be used again.
The knobs are no longer easy to turn.	There is dirt under the knobs. Remove the knobs and clean them carefully with a damp cloth. Dry them with a dry cloth. Do not use abrasive or aggressive cleaning agents for cleaning. Do not soak the knobs in water and never put them in the dishwasher. Do not remove the knobs from the holder too often, so that they remain stable.
In hot air mode the fan does not run permanently	This is normal. The appliance works in such a way that the heat is distributed as evenly as possible inside the oven.
After baking, a loud noise can be heard and an air flow can be observed near the control panel	This is normal. The noise is the cooling fan, which is automatically activated after the oven has been used and cools down the cooking chamber faster. The cooling fan switches off automatically after a while.
Food was not ready in the preparation time indicated in the recipe	A different temperature than that specified in the recipe has been used. After setting the temperature, make sure that it is the correct temperature.
	The amount of food used is different from that specified in the recipe. Check the recipe again.

Problem	Solution approach
Uneven browning of food	The temperature setting is too high or another level could be used. Check whether your settings match the specifications in the recipe.
	The surface finish or the color or material of the baking utensils used was not the best choice for the oven function you selected. For example, use matt, dark and lightweight ovenware for the "top and bottom heat" heating mode.
The lamp does not turn on	The lamp must be replaced.

---

## HINTS ON DISPOSAL

---



According to the European waste regulation 2012/19/EU this symbol on the product or on its packaging indicates that this product may not be treated as household waste. Instead it should be taken to the appropriate collection point for the recycling of electrical and electronic equipment. By ensuring this product is disposed of correctly, you will help prevent potential negative consequences for the environment and human health, which could otherwise be caused by inappropriate waste handling of this product. For more detailed information about recycling of this product, please contact your local council or your household waste disposal service.

---

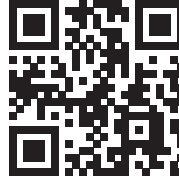
## PRODUCER

---

Chal-Tec GmbH, Wallstraße 16, 10179 Berlin, Germany.

**Estimado cliente:**

Le felicitamos por la adquisición de este producto. Lea atentamente el siguiente manual y siga cuidadosamente las instrucciones de uso con el fin de evitar posibles daños. La empresa no se responsabiliza de los daños ocasionados por un uso indebido del producto o por haber desatendido las indicaciones de seguridad. Escanee el código QR para obtener acceso al manual de usuario más reciente y otra información sobre el producto.




---

## ÍNDICE DE CONTENIDOS

---

Indicaciones de seguridad	76
Instalación	79
Vista general del aparato y teclas	86
Puesta en funcionamiento	87
Manejo	88
Función pirolítica (limpieza automática)	92
Ajustes y sustitución de la bombilla	94
Consejos de ahorro de energía	102
Indicaciones relativas a la salud	102
Consejos de horneado	103
Limpieza y cuidado	106
Retirada del aparato	110
Fabricante	110

---

## DATOS TÉCNICOS

---

Número de artículo	10035472
Suministro eléctrico	220-240 V ~ 50-60 Hz
Potencia total	3200 W
Capacidad de la zona de cocción	72 L

## INDICACIONES DE SEGURIDAD



### ATENCIÓN

¡Riesgo de quemaduras! Tanto este aparato como sus partes accesibles alcanzan temperaturas muy elevadas durante el funcionamiento. Tenga cuidado de no tocar el elemento calefactor.

- Mantenga a los niños menores de 8 años lejos del aparato.
- Este aparato puede ser utilizado por niños mayores de 8 años y personas con discapacidades físicas, sensoriales y mentales y/o con falta de experiencia y conocimientos, siempre y cuando hayan sido instruidos sobre el uso del aparato y comprendan los peligros y riesgos asociados.
- El aparato no es un juguete.
- No utilice limpiadores de vapor para limpiar el aparato.
- Las partes accesibles del aparato alcanzan temperaturas muy elevadas durante el funcionamiento. Mantenga a niños pequeños lejos del aparato cuando está en marcha.
- No utilice productos de limpieza agresivos o abrasivos ni rascadores de metal para limpiar la puerta del horno, ya que podría rayar y romper el vidrio o provocar otros daños en el aparato.
- No instale el aparato detrás de una puerta decorativa, ¡existe riesgo de sobrecalentamiento!
- Utilice únicamente los accesorios aptos para el horno.
- Nunca caliente líquidos u otros alimentos en recipientes cerrados, pues existe el riesgo de explosión.
- Asegúrese de que el papel de cocina o los paños no entren en contacto con el elemento calefactor del horno, ¡existe riesgo de incendio!
- Asegúrese de que no haya dentro o cerca del horno productos químicos abrasivos, vapores fácilmente inflamables o cuerpos extraños.
- El aparato está diseñado únicamente para calentar y preparar alimentos.
- Si los alimentos que se encuentran dentro del horno llegan a incendiarse, mantenga la puerta del horno cerrada para apagar las llamas. Apague el aparato y desconecte el enchufe de la toma de corriente.
- Tome precauciones cuando abra la puerta del horno. Posiciónese a un lado del horno y abra lentamente la puerta para que pueda salir el aire/vapor caliente. Mantenga la cara lejos del horno y, antes de abrir la puerta de horno, asegúrese de que no hay niños o mascotas cerca. Prosiga con la preparación una vez que haya salido el aire caliente. Mantenga la puerta del horno cerrada todo el tiempo excepto para cocinar y limpiar.
- Mantenga los accesorios y el cable de alimentación lejos de las partes calientes del aparato.

- No mueva las bandejas o rejillas cuando están calientes. Deje que se enfríen primero.
- Apague el aparato y desconecte el enchufe de la toma de corriente antes de limpiarlo o realizar trabajos de mantenimiento.
- Este aparato está diseñado para uso doméstico y puede instalarse en cocinas estándares o viviendas.
- Todas las superficies o muebles que se encuentran cerca del horno y todos los materiales utilizados para su instalación deberán resistir al menos 85 °C durante el uso del aparato.
- Algunos tipos de vinilo y laminados suelen dañarse o perder el color con altas temperaturas. Antes de empotrar el aparato, compruebe la superficie del mueble.
- El usuario es responsable de cualquier daño ocasionado por instalar el aparato cerca de materiales no resistentes al calor o muebles.
- Instale el aparato únicamente de acuerdo con las indicaciones descritas en este manual de instrucciones.
- Solamente un experto o un electricista cualificado debe llevar a cabo la instalación.
- Deseche todo el material de embalaje y asegúrese de no llegar a las manos de los niños, ya que podrían atragantarse con él.
- No coloque objetos pesados encima de la puerta del horno ni se apoye en ella mientras está abierta, ya que podría dañar la bisagra.
- No coloque recipientes que contengan aceite o grasa caliente en áreas desatendidas, ya que existe riesgo de incendio.
- No coloque sartenes, bandejas o papel de aluminio directamente en la parte inferior del horno, ya que se podría acumular el calor y dañar el esmalte.
- Asegúrese de elegir la temperatura y el programa correctos para todos los alimentos para no quemar el alimento y evitar que el líquido se derrame.
- Asegúrese de que los alimentos se preparen en recipientes suficientemente grandes y, de ser necesario, utilice una bandeja de goteo.
- No instale el aparato cerca de cortinas o muebles suaves.
- No levante el aparato por la puerta o el mango, ya que podría provocar daños materiales y personales.
- Si el cable de alimentación está dañado, deberá ser sustituido por el fabricante, el servicio de atención al cliente o una persona igualmente cualificada para evitar cualquier tipo de riesgo.
- Instale el aparato de manera que el enchufe quede fácilmente accesible.
- Antes de enchufar el aparato, compruebe que la tensión de su toma de corriente coincide con la que figura en la placa de características técnicas del aparato.

**ATENCIÓN**

¡Riesgo de descarga eléctrica! No intente reparar el aparato usted mismo. Si el aparato está dañado, no lo utilice. Apague el aparato, desconecte el enchufe de la toma de corriente y póngase en contacto con el servicio técnico.

- No doble el cable de alimentación ni deje que quede colgando de cantos afilados. Mantenga el cable lejos de las superficies calientes y llamas abiertas.
- Coloque el cable de alimentación de manera que nadie pueda tropezarse con él.
- Nunca abra la carcasa del horno ni introduzca objetos extraños en ella.
- Utilice exclusivamente los accesorios recomendados por el fabricante para proteger el aparato de daños y el riesgo de incendio.
- Instale el aparato sobre una superficie nivelada, estable, limpia y seca.
- No exponga el aparato al calor, polvo, luz directa del sol, humedad y salpicaduras de agua.
- No coloque objetos con llama abierta, como velas, encima o cerca del aparato.
- El cableado fijo del aparato debe estar equipado con un dispositivo de desconexión de todos los polos.
- Utilice manoplas cuando maneje objetos de vidrio.
- Para su seguridad, la puerta del horno está hecha de vidrio de seguridad. Este tipo de vidrio es muy resistente, pero tiene la capacidad de almacenar vibraciones. Por lo tanto, manipule el aparato con extremo cuidado para evitar vibraciones, especialmente durante la instalación, y empotre el aparato sólo en áreas donde haya poca vibración.
- No pegue papeles en la superficie de vidrio, ya que, en caso de rotura, se crearían trozos grandes, que podrían ser peligrosos.
- Solamente un personal cualificado debe llevar a cabo las instalaciones eléctricas.
- Conecte el aparato a una toma de corriente con tierra. Contacte con un electricista si no dispone de una conexión a tierra.
- La toma de corriente utilizada debe ser accesible incluso si el horno está dentro de su carcasa, para poder desenchufarlo en cualquier momento.

## INSTALACIÓN



### ATENCIÓN

¡Peligro de lesiones! Haga que la instalación sea realizada siempre por personal capacitado y cualificado para evitar descargas eléctricas, lesiones y daños en el aparato.

### Indicaciones para el montaje en la unidad de cocina

Coloque el horno en la abertura prevista en la unidad de cocina. Se puede insertar debajo de una encimera o en un armario de pie. Fije el horno apretando los dos orificios de fijación en el marco. Para localizar los orificios de fijación, abra la puerta del horno y mire hacia adentro. Las dimensiones y las distancias mínimas, que garantizan una ventilación suficiente del horno, deben ser respetadas estrictamente.

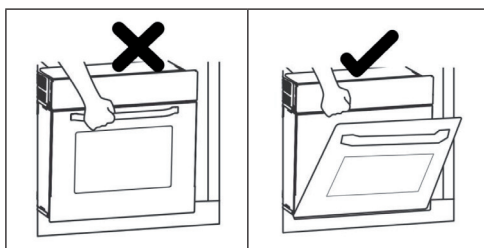
- La abertura de la unidad de cocina debe ser compatible con el horno para que funcione correctamente.
- Los paneles frontales de la unidad de cocina, que están ubicados directamente al lado de la estufa, deben ser de un material resistente al calor.
- Asegúrese de que las chapas de madera de la unidad de cocina estén pegadas con una cola resistente al calor con una temperatura mínima de 120 °C. Los materiales plásticos y adhesivos que no resisten temperaturas tan altas pueden resultar en la fundición y deformación de la unidad de cocina.
- Una vez que se haya introducido el horno en la unidad de cocina, todos los componentes eléctricos deben estar completamente aislados. Este es un requisito legal de seguridad.
- Todos los dispositivos de protección deberán ser fijados de una manera que impida su desmontaje sin herramientas especiales.
- Retire la pared trasera de la unidad de cocina para asegurar una circulación de aire suficiente alrededor de la estufa. La distancia desde la parte trasera del horno hasta la pared debe ser de al menos 45 mm después de la instalación.

### Indicaciones sobre la conexión eléctrica

- El aparato debe proveerse de un enchufe de tres clavijas para una instalación permanente y solo podrá ser instalado por un especialista autorizado siguiendo el diagrama de conexiones.
- Solo personal electricista que respete las disposiciones correspondientes podrá sustituir el cable de alimentación.
- No utilice tomas múltiples, regletas o alargadores, pues pueden producir una sobrecarga y riesgo de incendio.
- Si la conexión ya no está accesible durante la instalación, se necesitará un disyuntor bipolar con un orificio de contacto de al menos 3 mm.

### Indicaciones básicas para el montaje

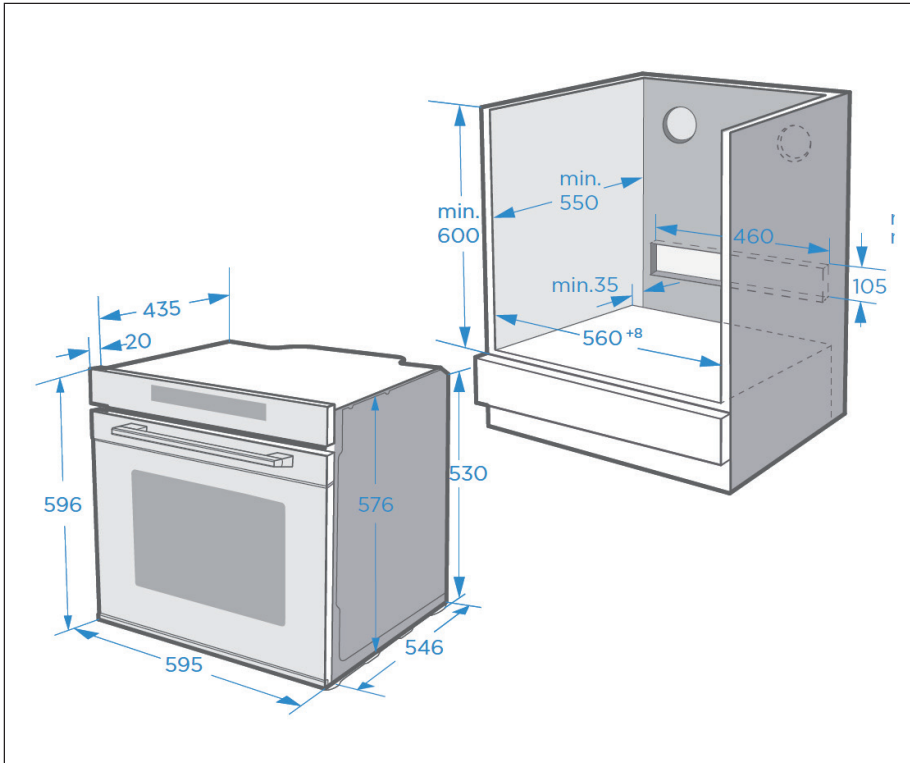
- Cíñase a las dimensiones indicadas de montaje.
- Para lograr una integración óptima en el mueble de la cocina, instale el horno en un armario estándar de 600 mm de ancho para que se ajuste completamente a la parte delantera del armario.
- Durante el montaje del horno, no tire de él por su puerta.



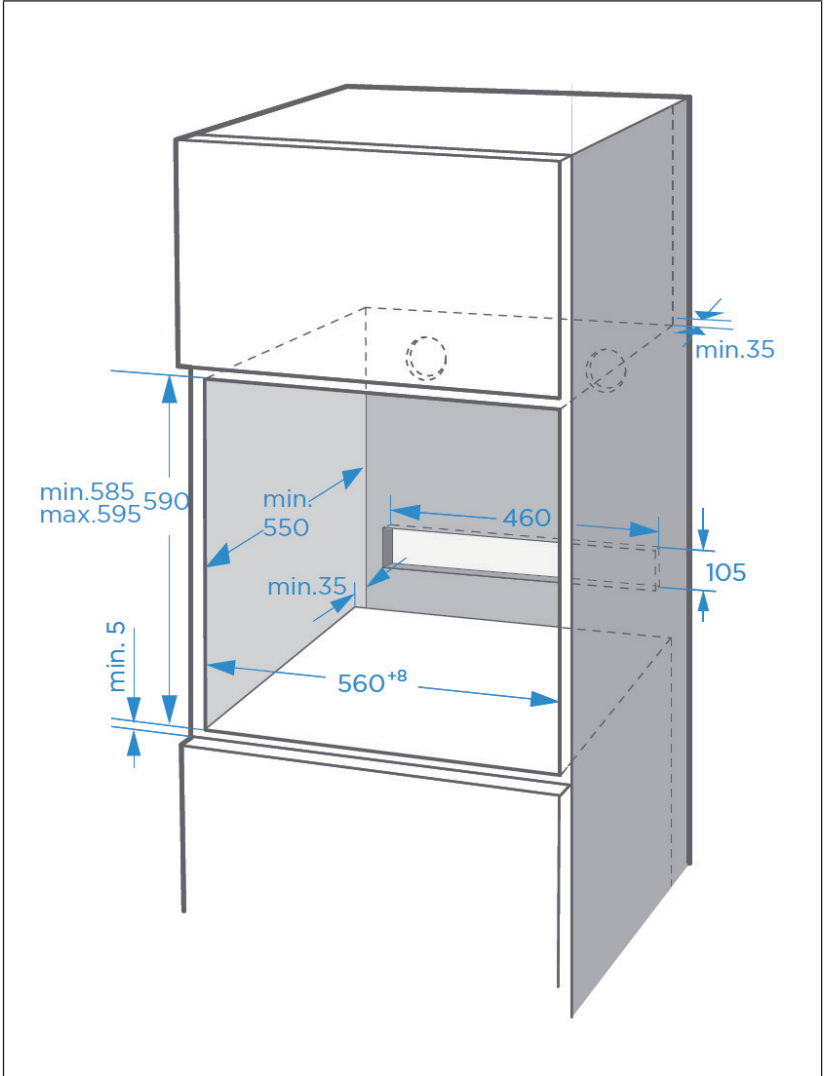


## Instalación

- Para que este aparato se pueda poner en funcionamiento de un modo seguro, cerciórese de que sea instalado correctamente y siga las instrucciones de uso. Los daños que surjan de una instalación deficiente no estarán cubiertos por la garantía.
- Durante la instalación, utilice guantes de protección para protegerse de lesiones por cortes debido a los cantos afilados.
- Compruebe el aparato antes de la instalación para detectar daños y no lo conecte si está dañado.
- Antes de encender el aparato, retire todo el material de embalaje y los plásticos adhesivos del aparato.
- Las dimensiones se indican en mm.
- Antes de la instalación, asegúrese de que se trate del modelo correcto. El número de modelo está disponible en el panel de control.



- El enchufe debe estar fácilmente accesible o bien contar con un conmutador de aislamiento en el cableado fijo para poder desconectar el aparato de la red eléctrica tras la instalación.
- El aparato no debe colocarse tras una puerta empotrada para evitar sobrecalentamientos.



## Accesorios

En las piezas suministradas del aparato se encuentra una selección de accesorios. A continuación, verá un resumen de los accesorios e información relativa a un uso correcto.

Accesorios incluidos en las piezas suministradas

		
Rejilla de horneado	Bandeja de horneado	El enclavamiento de la puerta
Para colocar recipientes de horneado, moldes de bizcochos y moldes para hornear. Para asados y platos al horno.	Para preparar galletas y repostería de tamaño pequeño.	Evita que los niños abran la puerta y se quemen.

- La bandeja de horneado también se puede utilizar para líquidos o alimentos jugosos.
- Utilice exclusivamente los accesorios originales que han sido especialmente fabricados para este aparato.
- Contacte con el servicio de atención al cliente si desea realizar un pedido de un accesorio original.

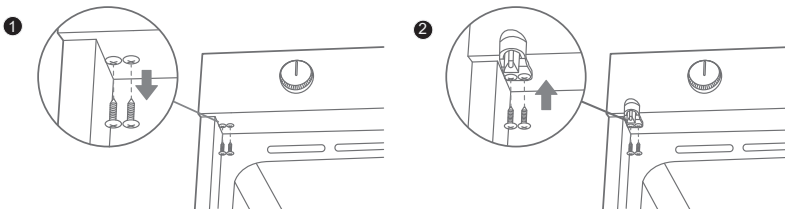
### Indicaciones sobre los accesorios

- Es posible que el accesorio se deforme ligeramente si está muy caliente. Se trata de un fenómeno normal y no afecta a su funcionamiento. En cuanto el accesorio se haya enfriado, regresará a su forma original.
- La rejilla de horneado se puede utilizar tanto para la función de grill como para la de microondas. La bandeja de horno no se puede utilizar para la función de microondas.
- La utilización del segundo nivel se recomienda para la función del microondas.
- Utilice la función de microondas solamente cuando haya alimentos dentro del aparato.

### Instalación del bloqueo de la puerta

Si su dispositivo está equipado con un bloqueo de puerta (dependiendo del dispositivo real), siga los siguientes pasos

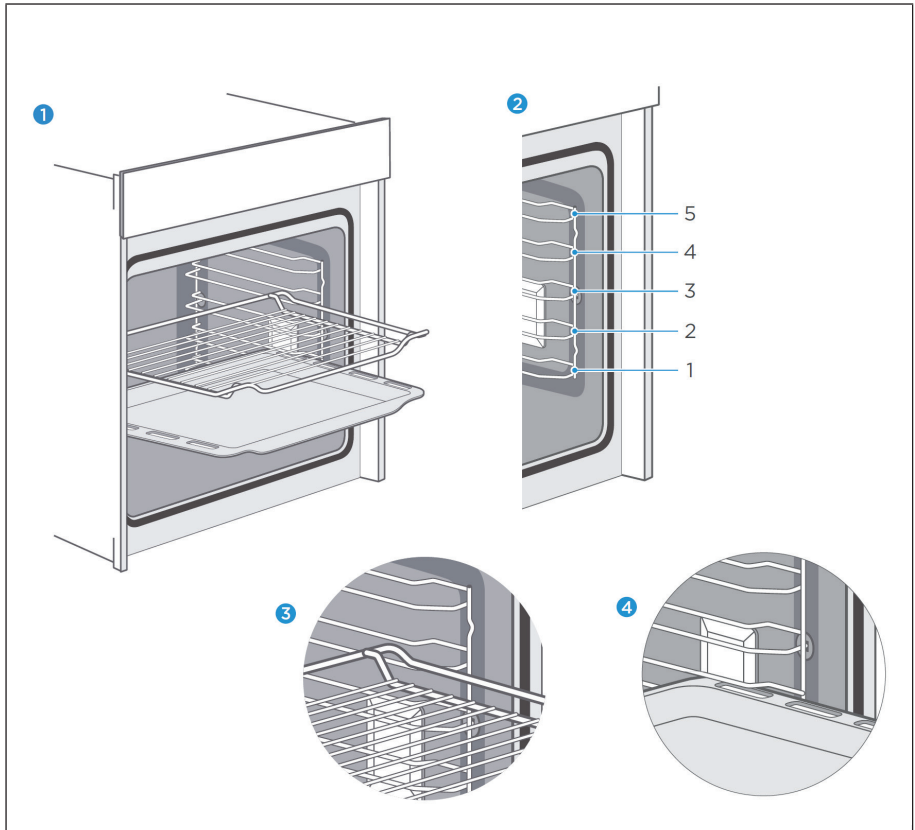
- Afloje los dos tornillos de la esquina inferior izquierda del panel de control (ver figura ❶).
- Retire el seguro de la puerta de los accesorios y fíjelo a la parte inferior del panel de control con dos tornillos como se muestra en la figura ❶.
- Si la función de bloqueo de la puerta no es necesaria, simplemente deje dos tornillos en el panel sin instalarlo.



### Instalar los accesorios

En el compartimento de horneado hay cinco inserciones para los accesorios. Las inserciones se cuentan de abajo arriba. El accesorio se puede extraer hasta la mitad sin peligro de que vuelque.

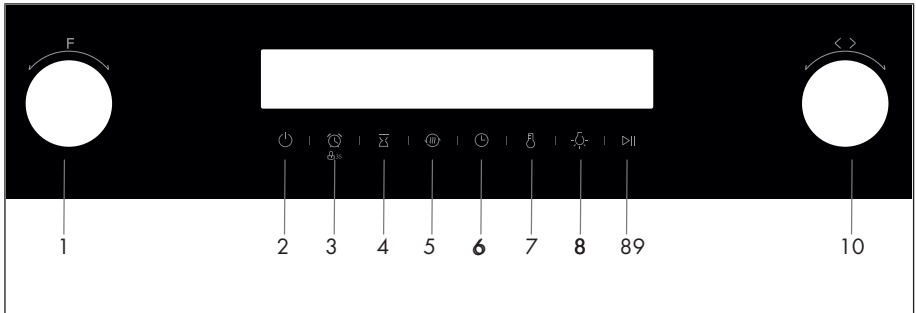
- Asegúrese de que el accesorio esté bien colocado en la inserción correspondiente del compartimento de cocción (consulte la siguiente ilustración).
- Deslice siempre el accesorio completamente hacia el interior del compartimento de horneado, de modo que no entre en contacto con la puerta del horno.



## **Función de seguridad**

El accesorio se puede extraer hasta la mitad antes de que encaje en su posición. La función de seguridad evita que el accesorio y los alimentos que se encuentran dentro o encima de él se vuelquen a causa de la fuerza de gravedad al tirar del accesorio. Por tanto, es necesario encajar correctamente el accesorio en las inserciones del compartimento de cocción para que pueda activarse la función de seguridad. Asegúrese de que la rejilla y bandeja de horneado estén bien colocadas en las inserciones, como se muestra en la ilustración de la izquierda.

## VISTA GENERAL DEL APARATO Y TECLAS



	Tecla	Descripción
	1. Ajustes de funcionamiento	Cambie el modo de calentamiento.
	2. On/off	Enciende y apaga el horno.
	3. Temporizador / Protección infantil	Función de temporizador/seguridad infantil pulsando 3 segundos.
	4. Hora de finalización	Ponga el final del tiempo de cocción.
	5. Precalentamiento rápido	Utilice esta función para precalentar rápidamente.
	6. Duración y hora	Establezca la duración y el tiempo.
	7. Configuración de temperatura	Ajuste la temperatura.
	8. Luz on/off	Enciende y apaga la lámpara.
	9. Inicio/pausa	Iniciar / pausar la cocción.
	10. Ajuste	Ajuste los valores.

## PUESTA EN FUNCIONAMIENTO

### Antes del primer uso

Antes de utilizar por primera vez el aparato, es necesario limpiar el interior del aparato y los accesorios.

- Retire todos los adhesivos, plásticos de protección y protecciones de transporte.
- Extraiga todos los accesorios y la rejilla lateral del interior del aparato.
- Limpie el accesorio y la rejilla lateral con cuidado utilizando agua y jabón y una esponja o un cepillo de cerdas suaves.
- Asegúrese de que en el interior del aparato no queden materiales de embalaje, como granulado de poliestireno, pues podría suponer un riesgo de incendio.
- Limpie las superficies lisas del interior del aparato y la puerta con un paño suave y húmedo.
- Caliente el aparato mientras esté vacío con la puerta del horno cerrada para que desaparezca el olor a aparato nuevo.
- Asegúrese de que la cocina esté bien ventilada la primera vez que caliente el aparato. Mantenga a los niños y mascotas alejados del aparato durante ese periodo. Cierre las puertas de las salas contiguas.

Ajuste la configuración como sigue:

Modo de calentamiento	Pirólisis (autolimpieza)
Tiempo	2 h

Cuando el aparato se haya enfriado:

1. Limpie las superficies lisas y la puerta del horno con agua con jabón y una esponja.
2. Seque todas las superficies.
3. Coloque las rejillas laterales.

### Configuración de la hora

Antes de utilizar el aparato, introduzca la hora actual.








1. Pulse la tecla HORA cuando haya enchufado el horno. Girando el regulador derecho puede configurar la hora actual.
2. Toque de nuevo la tecla HORA y configure los minutos actuales con el regulador derecho.
3. Toque de nuevo la tecla HORA para finalizar la configuración.

**Nota:** la hora se muestra en formato de 24 horas.






## MANEJO

### Modos de calentamiento

El aparato cuenta con varios modos de calentamiento. En la siguiente tabla se muestran las diferencias y recomendaciones de utilización más importantes para cada uno de los modos.

	Modo de calentamiento	Temperatura	Utilización
	Calor arriba y calor abajo	30 ~250 °C	Horneado tradicional y cocción en un nivel. Especialmente indicado para bizcochos con una capa húmeda arriba.
	Aire caliente	50 ~250 °C	Hornear y cocinar a varios niveles El calor se distribuye homogéneamente a través de la anilla que rodea el ventilador.
	ECO	140 ~240 °C	Preparación de bajo consumo. En el modo ECO, el calor es emitido por la anilla de calentamiento. El modo ECO se utiliza para ahorrar energía.
	Calor arriba y calor abajo + circulación de aire	50 ~250 °C	Hornear y cocinar a varios niveles Con el ventilador, el calor generado por los elementos calefactores se distribuye homogéneamente por todo el compartimento.
	Grill	150 ~250 °C	Para preparar a la parrilla y tostar pequeñas cantidades. Coloque los alimentos en el centro, bajo el grill.
	Grill doble + circulación de aire	50 ~250 °C	Preparar a la parrilla alimentos planos y tostar. Con el ventilador, el calor se distribuye homogéneamente por el compartimento de cocción.
	Grill doble	150 ~250 °C	Preparar a la parrilla alimentos planos y tostar.



	Modo de calentamiento	Temperatura	Utilización
	Función para pizza	50 ~250 °C	Pizza y platos que necesiten mucho calor desde abajo. Se activan el calor abajo y la función de aire caliente.
	Calor abajo	30 ~220 °C	Tueste adicional de la parte inferior de pizzas, pasteles y bizcochos. El calor se emite desde abajo.
	Función descongelación	-	Descongelación suave de alimentos congelados.
	Fermentación	30 ~ 45 °C	Fermentación de masas de levadura y masas madre y cultivos de yogur.
	Función pirolítica	automática	Limpieza automática. El aparato calienta a mucha potencia y quema los restos.

### Indicaciones importantes

- Si desea descongelar grandes porciones, existe la posibilidad de desmontar la rejilla lateral el aparato y colocar el recipiente en la base del compartimento de horneado.
- Para calentar platos, se recomiendan los modos „Grill doble + circulación de aire“ y „Aire caliente“ a 50 °C. Utilice el modo „Grill doble + circulación de aire“ si más de la mitad de la base del horno está cubierta de platos.
- Para que el calor se pueda distribuir lo más homogéneamente posible durante la preparación, el ventilador funciona en determinados momentos durante la función de aire caliente para garantizar el mejor rendimiento posible.
- Si abre la puerta del horno durante el funcionamiento, este se pausará. Tenga especial cuidado, existe riesgo de quemaduras.
- En ningún caso cubra los orificios de ventilación. De lo contrario, se podría sobrecalentar el aparato. Para que el aparato se enfríe con mayor rapidez, el ventilador de enfriamiento continuará funcionando un tiempo después de que el horno se detenga.
- El ventilador de frío se enciende y se apaga según sea necesario. El aire caliente se emite por encima de la puerta del horno.

## Uso del aparato

1. Gire el regulador de funcionamiento tras conectar el aparato a la toma de corriente y seleccione la función que desee. Gire el regulador para seleccionar la temperatura.
2. Si toca la tecla START/PAUSE, el aparato se pone en marcha. Si no toca este símbolo, el aparato pasa al modo de espera a los 5 minutos y en pantalla se muestra la hora.
3. Durante la preparación, puede utilizar la tecla ON/OFF para cancelar o la tecla START/PAUSE para pausar.

**Nota:** en cuanto haya realizado la selección de temperatura, pulse la tecla DURACIÓN. Ahora puede configurar el tiempo de preparación deseado girando el regulador.

## Pre calentamiento rápido

Con esta función se puede reducir el tiempo de pre calentamiento. Seleccione una función y toque el símbolo para un calentamiento más rápido. El símbolo se ilumina en pantalla. La función se puede utilizar en todos los modos excepto en „Descongelar“, „Fermentación“ y „ECO“. Si la función no está disponible, el aparato lo señalará con un pitido en cuanto pulse la tecla.

## Configurar hora de finalización

1. Finalice la configuración de la hora.
2. Toque la tecla HORA DE FINALIZACIÓN y seleccione la hora con el regulador derecho. Pulse nuevo la tecla HORA DE FINALIZACIÓN para seleccionar los minutos. Para confirmar, pulse de nuevo la tecla HORA DE FINALIZACIÓN.
3. Seleccione la función deseada con el regulador izquierdo de funcionamiento. Con el regulador derecho, seleccione la temperatura y el tiempo.

**Nota:** si, por ejemplo, selecciona las 10:00 como hora de finalización y la duración de preparación es de una hora, el aparato se enciende automáticamente a las 9:00 h y se apaga a las 10:00 h. Esta función no se puede utilizar en los modos „Descongelar“ y „Fermentación“.

## Ajustar durante la preparación

Existe la posibilidad de que durante el funcionamiento se ajuste el modo de calentamiento y el ajuste de temperatura girando el regulador de función o de ajustes. Si en 6 segundos tras el ajuste no toca ninguna tecla, se guardará esta configuración. Si desea ajustar la duración de la preparación, pulse la tecla DURACIÓN y ajuste el tiempo de preparación con el regulador derecho de ajuste. Si en 6 segundos tras el ajuste no toca ninguna tecla, se guardará esta configuración. Si ya ha seleccionado una hora de finalización, durante la preparación no podrá realizar ningún cambio. Si desea finalizar la preparación, pulse la tecla ON/OFF.

**Nota:** Si modifica el modo/temperatura/tiempo de preparación durante la preparación, puede tener un efecto negativo en los alimentos para preparar. Por ello se recomienda hacerlo cuando ya se haya familiarizado con las funciones.

## Temporizador

- Pulsando la tecla TIMER se puede utilizar la función del temporizador. En cuanto haya transcurrido el tiempo que ha seleccionado, el aparato pita.
- Tras pulsar por primera vez la tecla TIMER, seleccione las horas; luego púlsela de nuevo para seleccionar los minutos. Confirme la selección pulsando de nuevo la tecla TIMER. Puede configurar el temporizador antes y durante la preparación. Si selecciona una función y la temperatura, la función del temporizador no está disponible.

## Protección infantil

El aparato dispone de una protección infantil que evita un encendido o modificación accidental de los ajustes realizados. Si pulsa la tecla TIMER durante 3 segundos se activará la protección infantil. Si pulsa la tecla 3 segundos otra vez, se desactivará la protección infantil. La protección infantil se puede activar tanto en funcionamiento como con el aparato apagado. En cuanto se haya activado la protección infantil, se mostrará en pantalla un símbolo del candado.

---

## **FUNCIÓN PIROLÍTICA (LIMPIEZA AUTOMÁTICA)**

---

El aparato cuenta con una función pirolítica. Con esta función se puede limpiar el interior del horno sin grandes esfuerzos. El interior del horno se calienta a temperaturas muy elevadas con esta función. Los restos de los alimentos en el interior del horno se queman. Por su propia seguridad, para la función pirolítica solamente existe un único ajuste y ni la temperatura ni la duración de utilización se pueden ajustar.

Por su propia seguridad, la puerta del horno se cierra automáticamente cuando se utiliza la función de pirólisis. La puerta se podrá volver a abrir cuando el interior del horno haya alcanzado un rango de temperatura relativamente seguro. La iluminación interior permanece apagada durante esta función.

### **Indicaciones importantes sobre la seguridad durante la utilización de la función pirolítica**

- El interior del horno alcanza temperaturas muy elevadas durante la función pirolítica. En ningún caso intente abrir la puerta a la fuerza. Deje que el aparato se enfríe antes de abrir la puerta del horno. Mantenga a los niños y a personas que no puedan valerse por sí mismas alejadas del aparato.
- La parte exterior del aparato alcanza temperaturas muy elevadas durante el uso de la función pirolítica. En ningún caso toque la puerta del horno. Deje que el aparato se enfríe. Mantenga a los niños y a personas que no puedan valerse por sí mismas alejadas del aparato.
- Con la función pirolítica, el interior del horno se calienta a temperaturas tan altas que los restos de los alimentos se queman. Como consecuencia, se liberan vapores que pueden irritar las mucosas. Por ello, asegúrese de que la cocina esté bien ventilada durante el uso de la función pirolítica. Entretanto, no permanezca mucho tiempo en la cocina. Mantenga alejados a los niños y a las mascotas

### **Antes de utilizar la función pirolítica**

- Retire todos los accesorios y recipientes de cocción, incluidas las inserciones extraíbles, del interior del horno antes de iniciar la función pirolítica. Asegúrese de que no existan grandes cantidades de restos líquidos en el interior del aparato. Para ello, asegúrese de que ha logrado buenos resultados de limpieza y de que los accesorios tengan una vida útil prolongada.
- Antes de utilizar la función, retire la suciedad más grande manualmente.
- Limpie el interior del horno y los cantos del interior situados en la zona de la junta. No utilice productos abrasivos y no desmonte la junta.
- Asegúrese de que el horno esté apagado mientras realiza el proceso anterior.

### Iniciar función pirolítica

1. Encienda el aparato pulsando la tecla ON/OFF.
2. Seleccione la función pirolítica pulsando la tecla [F]. El símbolo de la función pirolítica aparece en pantalla.
3. Asegúrese de que todos los accesorios del interior del horno se hayan extraído y de que la puerta esté bien cerrada.
4. Para iniciar la función pirolítica, pulse la tecla START/PAUSE.

### A tener en cuenta durante la pirólisis

- Asegúrese de que la cocina esté bien ventilada durante la ejecución de la función pirolítica.
- La puerta del horno se cierra al iniciar la función y podrá volver a abrirse cuando el interior del horno haya alcanzado una temperatura relativamente segura.
- En cuanto la función pirolítica haya finalizado, suena un tono permanente y el horno detiene el proceso de calentamiento. Si pulsa la tecla PIRÓLISIS, el tono se puede apagar o puede esperar a que se apague solo transcurrido un tiempo.
- Tras iniciar la función pirolítica, no podrá realizar ningún cambio de configuración. El proceso solo se puede pausar o detener.

### Tras finalizar la función pirolítica

Deje que el aparato se enfríe por completo. A continuación, retire los restos de cenizas del interior del horno y de la zona de la puerta con un paño húmedo. Luego vuelva a introducir todos los componentes en el aparato.

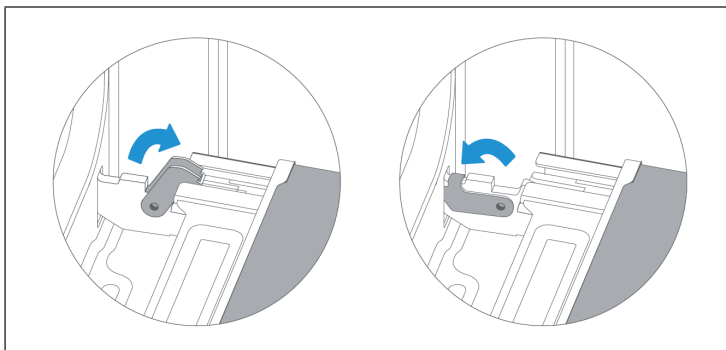
### Indicaciones generales

- Durante el modo de pirólisis se puede decolorar el marco interior del aparato. Se trata de un fenómeno normal y no afecta al rendimiento del horno. La decoloración se puede solventar con un limpiador de acero inoxidable.
- La suciedad incrustada puede conllevar restos blancos en las superficies esmaltadas. Estas manchas son restos de alimentos inocuos. No tiene ningún efecto en la eficiencia del aparato. Estos restos, si fuera necesario, se pueden eliminar con zumo de limón o con otros productos de limpieza.

## AJUSTES Y SUSTITUCIÓN DE LA BOMBILLA

### Puerta del horno

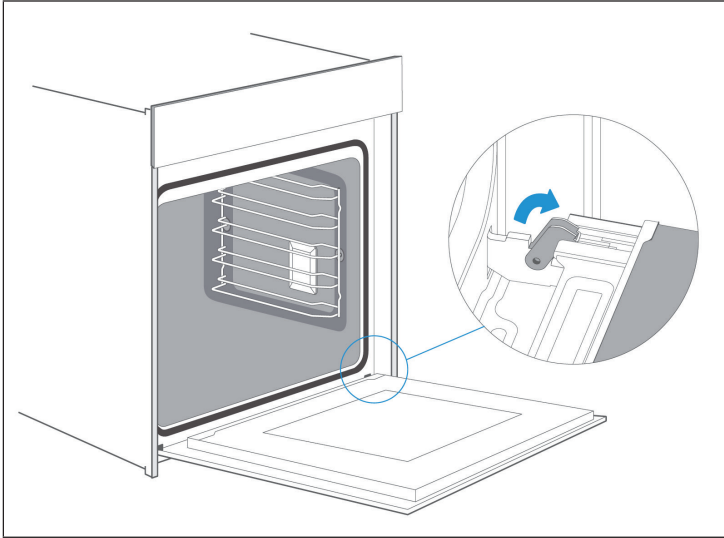
Con una buena limpieza y cuidado, el aparato mantendrá su apariencia y conservará su funcionalidad completa durante un periodo de tiempo prolongado. Con propósitos de limpieza, la puerta y la cubierta de la puerta se pueden desmontar del aparato. La puerta del horno cuenta con dos bisagras que a su vez cuentan con sendas palancas de bloqueo. Si las palancas de bloqueo están cerradas, la puerta del horno está fija. Abra las palancas de bloqueo antes de intentar desmontar la puerta.



**Nota:** si las bisagras no están cerradas, pueden encajarse haciendo mucha fuerza. Por eso, asegúrese de que las bisagras siempre estén completamente cerradas a menos que desee desmontar la puerta. Las bisagras se mueven al abrir y cerrar la puerta del horno. Mantenga las manos alejadas de las bisagras.

## Desmontar la puerta del horno

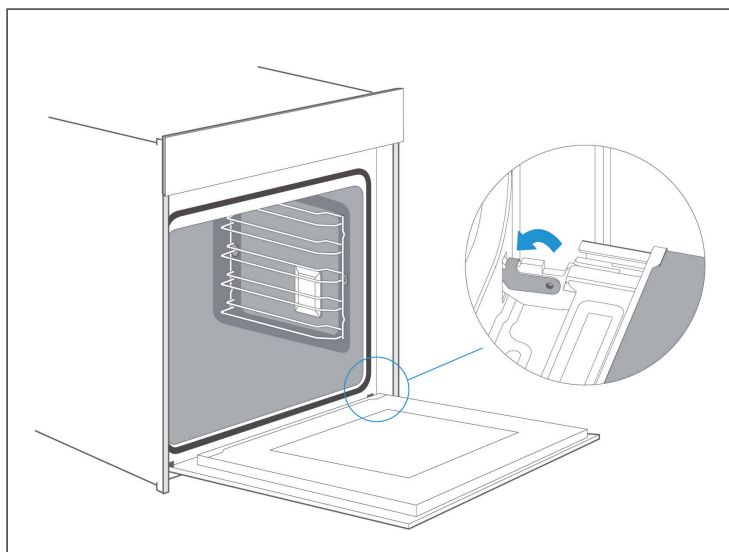
1. Abra la puerta completamente.
2. Despliegue ambas palancas de bloqueo del lado izquierdo y derecho.
3. Cierre la puerta hasta su tope.
4. Agarre la puerta con ambas manos por el lado derecho e izquierdo y tire de ella hacia arriba.



## Colocar la puerta del horno

Coloque la puerta del horno siguiendo los pasos en el orden inverso.

1. A la hora de colocar la puerta del horno, asegúrese de que ambas bisagras se encuentren directamente en los orificios de instalación de los paneles delanteros. Asegúrese de que las bisagras estén instaladas en la posición correcta. Deben poderse colocar fácilmente y sin resistencia. Si nota una resistencia, compruebe si falta si las bisagras se encuentran en los orificios adecuados.
2. Abra la puerta completamente. Al abrir la puerta del horno, compruebe de nuevo si las bisagras se encuentran en la posición correcta. Si ha colocado la bisagra incorrectamente, no será posible abrir la puerta del horno completamente. Cierre ambas palancas de bloqueo.
3. Cierre la puerta del horno. Se recomienda comprobar de nuevo que la puerta del horno esté bien colocada y que los orificios de ventilación no estén medio cerrados.

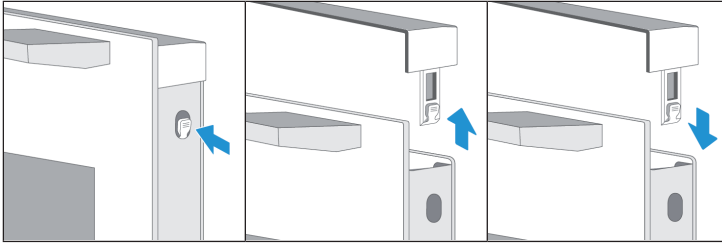




## Desmontar la cubierta de la puerta

La inserción de plástico de la cubierta de la puerta se puede decolorar con el tiempo. Para realizar una limpieza a fondo, la cubierta debe desmontarse. Primero retire la puerta del horno como se indica en la sección „Desmontar la puerta del horno“.

1. Presione la parte derecha e izquierda de la cubierta.
2. Desmonte la cubierta.
3. Después de haber desmontado la cubierta, puede extraer el resto de piezas de la puerta del horno con facilidad para continuar con la limpieza. Vuelva a colocar la cubierta en la puerta cuando haya limpiado todos los componentes de la puerta y de la cubierta. Escuchará un clic cuando la cubierta se haya encajado correctamente.
4. Coloque la puerta del aparato como se describe en la sección „Colocar la puerta del horno“.



**Nota:** se recomienda desmontar la cubierta de la puerta solo cuando se haya desmontado la puerta del horno.

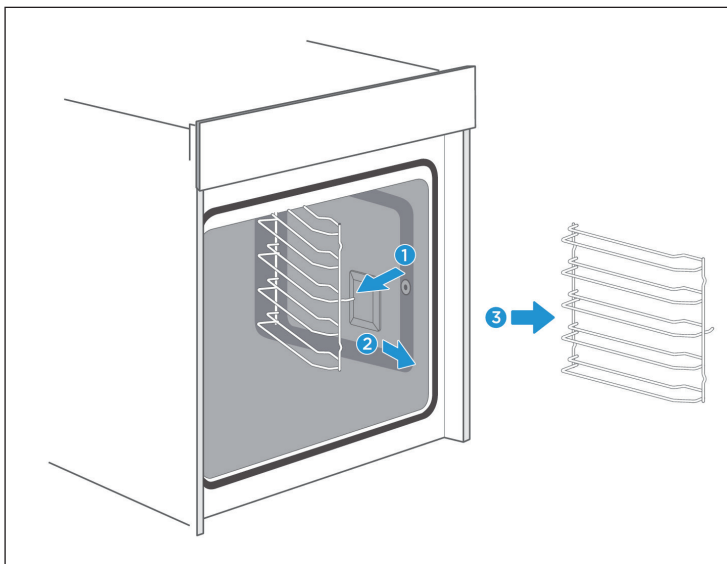
Siga estas indicaciones si desea desmontar la cubierta con la puerta instalada:

- Desmontar la cubierta de la puerta implica que el cristal interior de la puerta del horno estará sin bordes y se podrá mover ligeramente. Esto puede provocar daños materiales y personales en caso de un manejo inadecuado.
- Si desmonta la cubierta de la puerta, significará que el peso total de la puerta del horno se ha reducido. Las bisagras pueden moverse más rápidamente al cerrar la puerta y usted podría atraparse los dedos. Mantenga las manos alejadas de las bisagras.
- Los daños producidos por un manejo inadecuado no estarán cubiertos por la garantía.

### Rejilla lateral

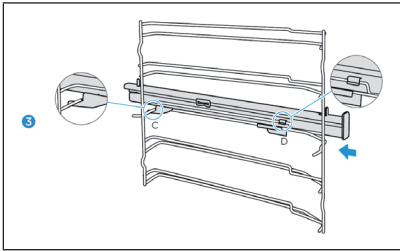
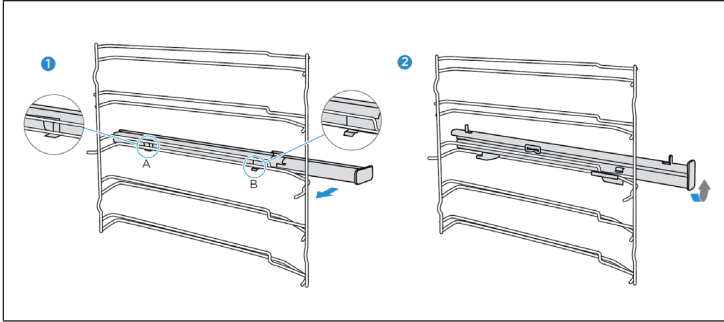
Si desea realizar una limpieza a fondo del aparato, se recomienda desmontar y limpiar la rejilla lateral del interior del horno. Así, el aparato conservará su apariencia y mantendrá durante mucho tiempo su funcionalidad plena.

- Tire de la parte delantera de la rejilla lateral en sentido horizontal en la dirección opuesta hasta que se suelte completamente del lateral (véase 1). Posteriormente, puedes desmontar los rieles, como se muestra en la imagen.
- Para volver a colocar la rejilla lateral en el aparato, primero debe introducir su parte trasera en los orificios del compartimento de cocción. A continuación, fíjela de nuevo en el lateral del compartimento de cocción.



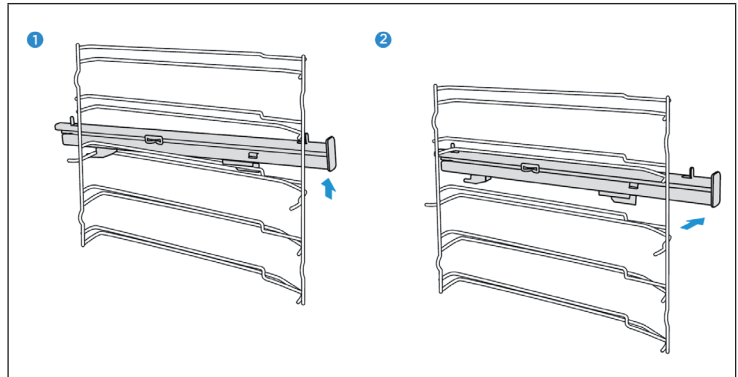
## Fijar los rieles telescópicos

1. Coloque el punto „A” y „B” de los rieles telescópicos en la rejilla exterior.
2. Gire el riel telescópico del lado izquierdo 90 grados en sentido antihorario (en el lado derecho en sentido horario).
3. Desplace el riel telescópico hacia adelante, de modo que „C” quede fijado en la rejilla inferior y „D” en la rejilla superior.
4. Tome el lado izquierdo como ejemplo para el lado derecho.



### Desmontar los rieles telescópicos

1. Levante el extremo del riel telescópico.
2. Levante todo el riel telescópico y tire de él hacia atrás.
3. Tome el lado izquierdo como ejemplo para el lado derecho.



### Cambiar la bombilla del horno

Si la lámpara del interior del horno se funde, es necesario que la sustituya. Las bombillas halógenas de 230 V y resistentes al calor pueden ser adquiridas contactando con el fabricante o con un distribuidor similar. Utilice un paño seco para manipular las bombillas halógenas. Así se prolongará su vida útil. Antes de cambiar la bombilla, asegúrese de que el aparato esté apagado y de que el enchufe se haya desconectado de la toma de corriente o el fusible se haya desactivado.

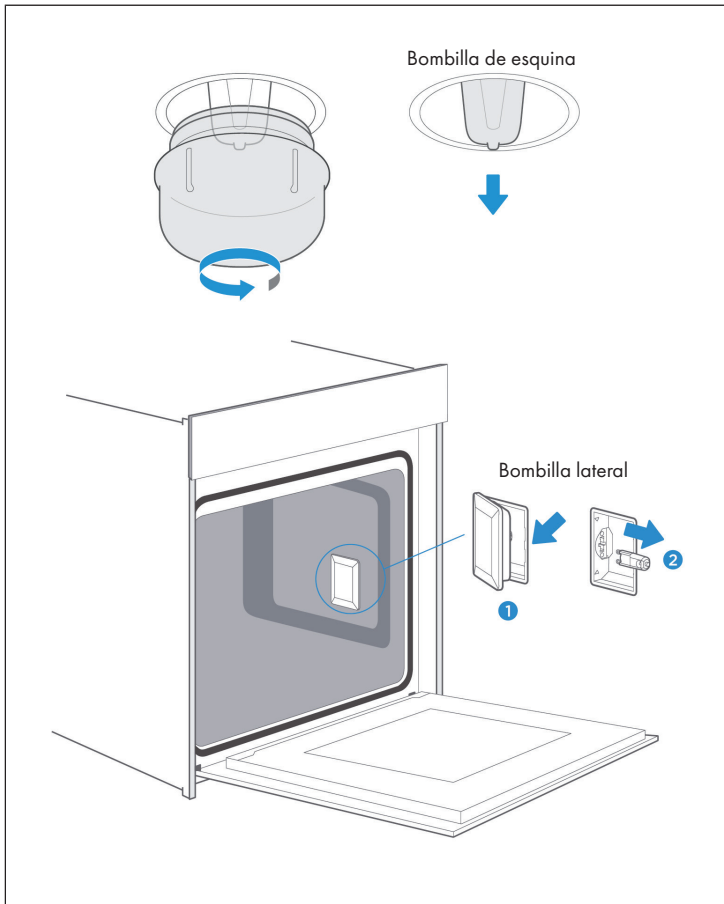


#### ATENCIÓN

Existe riesgo de quemaduras. El aparato alcanza temperaturas muy elevadas durante su uso. En ningún caso toque las superficies internas del aparato o los elementos calefactores. Deje que el aparato se enfríe por completo antes de sustituir la bombilla. Mantenga a los niños alejados del aparato.

1. Para evitar daños, coloque un paño en la parte inferior del compartimento de cocción.
2. Gire la cubierta de cristal en sentido antihorario para poder retirarla (bombilla de la esquina). Desmonte la rejilla lateral y levante la cubierta de cristal con una herramienta plana (bombilla lateral).
3. Desmonte la bombilla - no la gire en ningún caso.
4. Vuelva a colocar la cubierta de cristal.

5. Retire el paño y conecte el enchufe en la toma de corriente/reactive el fusible. Compruebe que la bombilla se enciende.
6. Piense que al cambiar las bombillas laterales es necesario volver a encajar la rejilla lateral.



---

## CONSEJOS DE AHORRO DE ENERGÍA

---

- Desmonte todos los accesorios que no sean necesarios durante el proceso de cocción y horneado.
- No abra la puerta del horno durante el proceso de cocción u horneado siempre que sea posible.
- Si abre la puerta del horno durante la cocción y el horneado, se cambia el modo a „lámpara“ (sin modificar el ajuste de temperatura).
- Reduzca los ajustes de temperatura en los modos no compatibles con el ventilador entre 5 min y 10 min antes del final del tiempo de horneado y cocción a 50 °C. Así puede utilizar el calor residual restante para finalizar la preparación.
- Utilice, siempre que sea posible „Aire caliente“. Puede reducir la temperatura entre 20 °C y 30 °C.
- Puede cocinar y hornear simultáneamente en más de un nivel con „Aire caliente“.
- Si no es posible cocinar u hornear varios platos simultáneamente, puede calentarlos de manera consecutiva y utilizar la función de precalentamiento.
- No precaliente el horno vacío si no es necesario. Introduzca los platos, siempre que sea posible inmediatamente tras alcanzar la temperatura que se muestra al encender el indicador luminoso.
- No utilice láminas reflectantes, como láminas de aluminio, para cubrir el fondo del horno.
- Utilice el temporizador y/o un sensor de temperatura siempre que sea posible.
- Utilice moldes y recipientes claros y de color mate oscuro. Intente no utilizar accesorios pesados con superficies brillantes, como acero inoxidable o aluminio.
- Utilice la función de microondas solamente cuando haya alimentos dentro del aparato.

---

## INDICACIONES RELATIVAS A LA SALUD

---

Al calentar alimentos con contenido en almidón (p. ej. patatas o pan), a temperaturas muy elevadas, se puede crear acrilamida.

- Utilice tiempos de preparación cortos.
- Saque los alimentos del horno en cuanto se tuesten y no deje que se quemen ni se pongan de color marrón oscuro.
- Las porciones mayores contienen menos acrilamida.
- Siempre que sea posible, utilice el modo de calentamiento „circulación de aire“.
- Patatas: Por bandeja, utilice más de 450 g. Distribuya las patatas uniformemente por la bandeja y desles la vuelta cada cierto tiempo. Tenga en cuenta las indicaciones de preparación del envase para obtener el mejor resultado posible.

## CONSEJOS DE HORNEADO

Desea preparar su propia receta.	Primero intente encontrar recetas similares y optimizar el proceso de preparación en función del resultado.
¿Está listo el bizcocho?	Introduzca un palillo de madera en el bizcocho 10 min antes de que se haya alcanzado el tiempo indicado en la receta. Si no se queda pegada la masa, el bizcocho estará listo.
El bizcocho pierde mucho volumen durante el enfriamiento y tras el horneado.	La próxima vez, intente reducir la temperatura 10 °C y compruebe de nuevo las indicaciones que da la receta sobre la masa.
El bizcocho está mucho más alto en el centro que en el borde.	No engrase el borde exterior del molde la próxima vez.
El bizcocho está demasiado tostado por arriba.	La próxima vez coloque la rejilla/ bandeja en un nivel inferior o reduzca la temperatura (esto puede producir tiempos de horneado más prolongados).
El bizcocho está demasiado seco.	Ajuste la temperatura a 10 °C más (esto puede producir tiempos de horneado más breves)
La comida se ve bien, pero está húmeda por dentro.	Reduzca el ajuste de temperatura en 10 °C (esto puede producir tiempos de preparación más prolongados) y compruebe de nuevo la receta utilizada.
El tueste es heterogéneo.	Reduzca el ajuste de temperatura en 10 °C (esto puede producir tiempos de preparación más prolongados). Utilice en un nivel el modo de calentamiento "Calor arriba y calor abajo".
El bizcocho está poco tostado por abajo.	Coloque la rejilla/bandeja un nivel más hacia abajo.
Si hornea en varios niveles simultáneamente: Una bandeja es más oscura que otra.	Para hornear en más de un nivel, utilice un modo con ventilador y saque las bandejas una por una cuando estén listas. No es obligatorio que todas las bandejas estén listas al mismo tiempo.

Agua condensada durante el horneado.	El vapor es parte del horneado y la cocción y normalmente se desplaza junto con la corriente de aire frío del horno. Este vapor puede condensarse en distintas superficies del horno y formar gotas de agua. Se trata de un proceso físico inevitable.
¿Qué recipiente de horneado se puede utilizar?	Se puede utilizar cualquier recipiente de horneado resistente al calor. Se recomienda que el aluminio no entre en contacto directo con alimentos, especialmente si estos son ácidos.  Asegúrese de que el recipiente y la tapa estén en una posición correcta.
¿Cómo se utiliza la función de grill?	Caliente el horno durante 5 minutos y coloque los alimentos en el nivel indicado en estas instrucciones.  Cierre la puerta del horno cuando utilice un modo de grill. No utilice el horno con la puerta abierta, excepto para introducir/retirar/comprobar los alimentos.
¿Cómo puedo mantener limpio el horno durante la preparación a la parrilla?	Utilice una bandeja de horneado llena de 2 litros de agua en el nivel 1. Casi todos los líquidos de los alimentos que gotearán de la rejilla caerán en la bandeja.
El elemento calefactor se enciende y apaga cada cierto tiempo en todos los modos de grill.	Se trata de un fenómeno normal y depende del ajuste de temperatura.



<p>¿Cómo se puede estimar el ajuste del horno si el peso de un asado no está indicado en la receta?</p>	<p>Seleccione los ajustes junto con el peso del asado y modifique el tiempo progresivamente.</p>
	<p>Cuando sea posible, utilice una sonda de temperatura para carne para registrar la temperatura de la carne.</p>
	<p>Encaje la cabeza de la sonda en la carne siguiendo las instrucciones del fabricante.</p>
	<p>Asegúrese de que la cabeza de la sonda se encuentre en el centro de la parte más gruesa de la carne y no cerca de un hueso u orificio.</p>
<p>¿Qué ocurre si durante el horneado o proceso de preparación se vierte líquido en el alimento?</p>	<p>El líquido se evapora y se genera vapor como un proceso químico normal.</p>
	<p>Manipule los alimentos con cuidado, el vapor está caliente. Consulte también "Agua condensada al hornear" para más información.</p>
	<p>Si el líquido contiene alcohol, el proceso de ebullición será más rápido y puede provocar llamas en el compartimento. Asegúrese de que la puerta del horno esté cerrada en estos procesos. Controle el proceso de horneado o cocción detalladamente. Abra la puerta con cuidado y cuando sea necesario.</p>

## LIMPIEZA Y CUIDADO

Con una limpieza frecuente, su aparato conservará su apariencia y funcionará durante mucho tiempo. A continuación, se explica cómo puede limpiar el aparato. En función del modelo que haya adquirido, puede ocurrir que no todas las áreas mencionadas estén presentes en su modelo.

No utilice:

- Limpiadores agresivos;
- Limpiadores con un contenido elevado de alcohol;
- Discos abrasivos o esponjas abrasivas;
- Limpiadores a presión o a vapor
- Limpiadores especiales que deben utilizarse con el aparato todavía caliente.

**Nota:** lave las esponjas nuevas antes de utilizarlas por primera vez.

Zona	Limpieza
Parte delantera de acero (exterior)	Agua caliente con jabón
	Limpie la parte delantera de acero inoxidable con un paño húmedo y séquela a continuación con un paño seco. Retire los restos de cal, grasa, almidón o albúmina (p. ej. huevo) visibles, pues podrían provocar corrosión. Algunos limpiadores de acero inoxidable aptos para superficies calientes se pueden adquirir en establecimientos. Pulverice el producto en un paño suave y frótelo por la superficie.
Plástico	Agua caliente con jabón
	Limpie las partes de plástico con un paño húmedo y séquelas a continuación con un paño seco. No utilice limpiacristales o rascadores de cristal.
Superficies lacadas	Agua caliente con jabón
	Limpie las partes de plástico con un paño húmedo y séquela a continuación con un paño seco.

Zona	Limpieza
Panel de control	Agua caliente con jabón
	Limpie el panel de control con un paño húmedo y séquelo a continuación con un paño seco. No utilice limpiacristales o rascadores de cristal.
Panel de la puerta	Agua caliente con jabón
	Limpie el panel de la puerta con un paño húmedo y séquelo a continuación con un paño seco. No utilice rascadores de cristal ni discos abrasivos.
Asa de la puerta	Agua caliente con jabón
	Limpie el asa de la puerta con un paño húmedo y séquelo a continuación con un paño seco. No utilice rascadores de cristal ni discos abrasivos.
Superficies esmaltadas y de limpieza autónoma	Consulte las notas según la tabla
Cubierta de cristal para la iluminación interior	Agua caliente con jabón
	Limpie la cubierta con un paño húmedo y séquela a continuación con un paño seco. Utilice un limpiador de hornos si el compartimento de cocción presenta mucha suciedad.
Junta de la puerta (no retirar)	Agua caliente con jabón
	Limpie la junta de la puerta con un paño húmedo. No utilice productos abrasivos en ningún caso.
Cubierta de la puerta de acero inoxidable	Limpiador de acero inoxidable
	Siga las indicaciones del fabricante. Utilice limpiadores de acero inoxidable. Desmunte la cubierta de la puerta para la limpieza.
Accesorios	Agua caliente con jabón
	Ponga a remojo el accesorio en agua caliente con jabón y límpielo con un paño suave o un cepillo. Utilice una esponja abrasiva para la suciedad incrustada.

Zona	Limpieza
Riele	Agua caliente con jabón
	Ponga a remojo los rieles en agua caliente con jabón y límpielos con un paño suave o un cepillo.
Inserciones extraíbles	Agua caliente con jabón
	Limpie las inserciones extraíbles en agua caliente con jabón y límpielas con un paño suave o un cepillo. En ningún momento retire el lubricante cuando haya extraído las inserciones. Se recomienda limpiarlas cuando se hallen completamente en el interior del horno. Nunca limpie las inserciones en el lavavajillas.
Termómetro para carne	Agua caliente con jabón
	Limpie el termómetro de la carne con un paño suave o un cepillo. Nunca lo lave en el lavavajillas.

### Indicaciones de limpieza

- Se pueden producir ligeras decoloraciones en la parte delantera del aparato al utilizar distintos materiales, como cristal, plástico y metal.
- Las sombras del panel de la puerta que parecen rayas están ocasionadas por los reflejos de la iluminación interior.
- El esmalte se fabrica a altas temperaturas. Esto puede causar ligeras variaciones en el color. Se trata de un fenómeno normal y no afecta al rendimiento del horno. Los cantos de las inserciones finas no se pueden esmaltar completamente, por lo que podrían estar ásperos. Esto no tiene ninguna influencia en la protección anticorrosión.
- Mantenga el aparato limpio en cualquier momento y retire la suciedad visible para evitar que se genere suciedad incrustada.

### Consejos de limpieza

- Limpie el compartimento de cocción después de cada uso. Así no se acumulará la suciedad.
- Retire las manchas visibles causadas por la cal, grasa, almidón y albúmina (clara de huevo).
- Retire las manchas causadas por alimentos con un elevado contenido en azúcar.
- Utilice siempre los recipientes de cocina adecuados para la preparación de cada plato.

## RESOLUCIÓN DE PROBLEMAS

Problema	Solución propuesta
El aparato no funciona	El fusible puede estar dañado. Compruebe el interruptor del fusible en la caja de fusibles.
	Asegúrese de que el enchufe encaje en la toma de corriente.
	Compruebe con otros aparatos si se ha producido un corte de luz.
Los reguladores se han caído del soporte del panel de control.	Los reguladores se han soltado accidentalmente. Estos se pueden desmontar del aparato. Colóquelos en su soporte del panel de control y presiónelos de modo que encajen correctamente y se puedan volver a utilizar.
Los reguladores no se giran fácilmente.	Debajo de los reguladores hay suciedad. Retire los reguladores y límpielos con cuidado con un paño húmedo. Séquelos con un paño seco. Para la limpieza, no utilice productos abrasivos ni agresivos. No ponga a remojo los reguladores en agua ni los lave en el lavavajillas. Nunca desmonte con asiduidad los reguladores del soporte para que permanezcan estables.
En el modo de aire caliente, el ventilador no funciona permanentemente.	Se trata de un fenómeno normal. El aparato funciona distribuyendo el calor del modo más uniforme posible en el interior del horno.
Tras el horneado, se escuchará un ruido y se observa un flujo de aire cerca del panel de control.	Se trata de un fenómeno normal. Si escucha ruido, se trata del ventilador de refrigeración que se activa automáticamente tras utilizar el horno y que enfría rápidamente el compartimento de cocción. El ventilador de refrigeración se apaga automáticamente transcurrido un tiempo.
Los alimentos no están listos en los tiempos de preparación indicados en la receta.	Se ha utilizado otra temperatura distinta a la indicada en la receta. Asegúrese en el momento de configurar la temperatura de que ha seleccionado el valor correcto.
	La cantidad utilizada de alimentos es distinta de la indicada en la receta. Compruebe de nuevo la receta.

Problema	Solución propuesta
Tueste irregular de los alimentos.	La temperatura configurada es demasiado alta o se debería utilizar otro nivel. Compruebe que los ajustes coinciden con los indicados en la receta.
	La composición de la superficie o el color del material de la bandeja de horneado empleada no era la mejor elección para la función seleccionada del horno. Por ejemplo, utilice para el modo de calentamiento "Calor arriba y calor abajo" recipientes de cocción ligeros, oscuros y mate.
La bombilla no se enciende.	Es necesario sustituirla.

## RETIRADA DEL APARATO



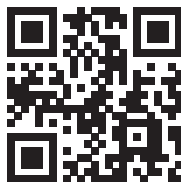
Si el aparato lleva adherida la ilustración de la izquierda (el contenedor de basura tachado) entonces rige la normativa europea, directiva 2012/19/UE. Este producto no debe arrojarse a un contenedor de basura común. Infórmese sobre las leyes territoriales que regulan la recogida separada de aparatos eléctricos y electrónicos. Respete las leyes territoriales y no arroje aparatos viejos al cubo de la basura doméstica. Una retirada de aparatos conforme a las leyes contribuye a proteger el medio ambiente y a las personas a su alrededor frente a posibles consecuencias perjudiciales para la salud. El reciclaje ayuda a reducir el consumo de materias primas.

## FABRICANTE

Chal-Tec GmbH, Wallstraße 16, 10179 Berlin, Alemania.

Chère cliente, cher client,

Toutes nos félicitations pour l'acquisition de ce nouvel appareil. Veuillez lire attentivement et respecter les instructions de ce mode d'emploi afin d'éviter d'éventuels dommages. Le fabricant ne saurait être tenu pour responsable des dommages dus au non-respect des consignes de sécurité et à la mauvaise utilisation de l'appareil. Scannez le QR-Code pour accéder à la dernière version du mode d'emploi et à d'autres informations concernant le produit.




---

## SOMMAIRE

---

Consignes de sécurité	112
Installation	115
Aperçu de l'appareil et touches	122
Mise en marche	123
Utilisation	124
Fonction pyrolyse (auto nettoyage)	128
Ajustement et remplacement des lampes	130
Conseils pour économiser de l'énergie	138
Conseils santé	138
Conseils de cuisson	139
Nettoyage et entretien	142
Informations sur le recyclage	146
Fabricant	146

---

## FICHE TECHNIQUE

---

Numéro d'article	10035472
Alimentation	220-240 V ~ 50-60 Hz
Puissance totale	3200 W
Espace de cuisson	72 L

## CONSIGNES DE SÉCURITÉ



### ATTENTION

Risque de brûlures ! Cet appareil et ses parties accessibles deviennent très chauds pendant l'utilisation. Soyez prudent et ne touchez jamais les éléments chauffants.

- Gardez les enfants de moins de 8 ans à l'écart de l'appareil.
- Cet appareil peut être utilisé par des enfants de 8 ans ou plus et des personnes ayant des capacités physiques, sensorielles et mentales limitées et / ou dénuées d'expérience et de connaissances, à condition d'avoir été instruits au fonctionnement de l'appareil par une personne responsable et d'en comprendre les risques associés.
- L'appareil n'est pas un jouet.
- N'utilisez jamais de nettoyeur à vapeur pour nettoyer l'appareil.
- Les parties accessibles de l'appareil peuvent devenir très chaudes pendant l'utilisation. Tenez les jeunes enfants à l'écart de l'appareil lorsqu'il est en marche.
- N'utilisez pas de nettoyants agressifs ou abrasifs ni de grattoirs métalliques pour nettoyer la porte du four, car cela rayerait la surface vitrée et pourrait briser la porte du four ou endommager l'appareil d'une autre manière.
- N'installez pas l'appareil derrière une porte décorative - Risque de surchauffe !
- Utilisez uniquement des accessoires adaptés pour le four.
- Ne chauffez en aucun cas des liquides et autres produits alimentaires dans des récipients fermés, car cela pourrait entraîner un risque d'explosion.
- Veillez à ce que les essuie-tout en papier et les torchons en tissu n'entrent pas en contact avec les éléments chauffants du four - Risque d'incendie !
- Assurez-vous qu'il n'y a pas de produits chimiques agressifs, de vapeurs inflammables ou de corps étrangers à proximité ou dans le four. Cet appareil sert uniquement à réchauffer et à préparer des aliments.
- Si des aliments se trouvant dans le four prennent feu, laissez la porte du four fermée pour étouffer les flammes. Éteignez le four et débranchez le cordon d'alimentation de la prise murale.
- Faites attention lorsque vous ouvrez la porte du four. Placez-vous à côté du four et ouvrez-le lentement pour permettre à l'air chaud / à la vapeur de s'échapper. Gardez votre visage à l'écart du four et assurez-vous qu'il n'y a pas d'enfants ni d'animaux de compagnie à proximité avant d'ouvrir la porte du four. Une fois que l'air chaud s'est échappé, vous pouvez poursuivre la préparation. Laissez toujours la porte du four fermée sauf pour la cuisson et le nettoyage.
- Gardez les accessoires et les câbles électriques à l'écart des zones chaudes de l'appareil.



- Ne déplacez jamais les plaques ou les grilles de cuisson pendant qu'elles sont chaudes, mais laissez-les d'abord refroidir.
- Éteignez toujours l'appareil avant le nettoyage et la maintenance et débranchez la fiche de la prise.
- Cet appareil est conçu pour un usage domestique et peut être encastré dans une cuisine standard ou dans un appartement.
- Toutes les surfaces ou les meubles entourant le four et tous les matériaux utilisés pour l'installation doivent résister à au moins 85 °C pendant l'utilisation de l'appareil.
- Certains types de vinyle et de stratifié sont particulièrement sensibles à la chaleur et risquent de se décolorer à haute température. Avant d'installer l'appareil, vérifiez quelles sont les surfaces présentes.
- L'utilisateur est responsable de tout dommage causé par l'installation de l'appareil à proximité de matériaux non résistants à la chaleur ou à une distance insuffisante des meubles.
- Installez l'appareil conformément aux exigences de ce manuel exclusivement.
- L'installation doit être effectuée par une personne ou un électricien qualifiés.
- Éliminez le matériel d'emballage dans les meilleurs délais et veillez à ce qu'il ne tombe pas entre les mains des enfants car ils pourraient s'étouffer avec.
- Ne placez pas d'objets lourds sur la porte du four et, lorsque celle-ci est ouverte, ne vous appuyez pas contre elle car cela pourrait endommager les charnières.
- Ne laissez pas de récipients contenant de l'huile chaude ou de la graisse sans surveillance car ils pourraient provoquer un incendie.
- Ne placez pas de casseroles, de plateaux de cuisson ou de papier d'aluminium directement sur la partie inférieure du four, car cela pourrait provoquer une accumulation de chaleur et endommager l'émail.
- Veillez à sélectionner la température et la fonction appropriées afin que les aliments et les liquides ne débordent pas et ne brûlent pas.
- Assurez-vous de faire cuire les aliments dans des récipients suffisamment grands et que vous utilisez un bac de récupération si nécessaire.
- N'installez pas l'appareil à proximité de rideaux ou de meubles mous.
- N'essayez jamais de soulever l'appareil par la porte du four ou par les poignées, cela pourrait l'endommager ou causer des blessures.
- Si le cordon d'alimentation est endommagé, il doit être remplacé par le fabricant, le service après-vente ou une personne de qualification similaire pour éviter tout danger.
- Installez l'appareil de sorte que la prise utilisée reste facilement accessible à tout moment.
- Avant de brancher la fiche de l'appareil dans la prise, vérifiez que la tension de celle-ci correspond à la tension indiquée sur la plaque signalétique de l'appareil.

**ATTENTION**

Risque de choc électrique ! N'essayez pas de réparer vous-même un appareil endommagé et cessez de l'utiliser. Éteignez l'appareil, débranchez le cordon d'alimentation de la prise et contactez le service clientèle.

- Ne laissez pas le cordon d'alimentation passer sur des arêtes vives, ne le pliez pas ou ne le tordez pas pour éviter de l'endommager. Gardez-le loin des surfaces chaudes et des flammes nues.
- Installez le cordon d'alimentation de manière à ce que personne ne puisse trébucher dessus.
- N'ouvrez en aucun cas le boîtier du four et ne mettez pas d'objets étrangers à l'intérieur.
- Utilisez uniquement les accessoires recommandés par le fabricant, car les accessoires non recommandés constituent un risque pour la sécurité de l'utilisateur et pourraient endommager l'appareil.
- Utilisez l'appareil uniquement sur des surfaces planes, stables, propres et sèches.
- Protégez l'appareil de la chaleur, de la poussière, des rayons directs du soleil, de l'humidité et des éclaboussures.
- Ne placez pas d'objets avec des flammes nues, telles que des bougies, sur ou à côté de l'appareil.
- Le câblage fixe de l'appareil doit être équipé d'un dispositif de déconnexion multipolaire.
- Portez toujours des gants lorsque vous manipulez des objets en verre.
- Pour votre sécurité, la porte du four est en verre de sécurité. Ce type de verre est très résistant, mais a la propriété de stocker les vibrations. Par conséquent, faites très attention à éviter tout choc à l'appareil lors de l'installation en particulier, et installez-le dans un endroit soumis à de faibles vibrations.
- Ne collez pas de papier d'aluminium sur la surface en verre car en cas de bris de glace cela formerait de gros morceaux qui pourraient être dangereux.
- Toutes les installations électriques doivent être réalisées par un personnel qualifié.
- Cet appareil doit être mis à la terre. Contactez un électricien si aucune ligne de mise à la terre n'est disponible.
- La prise utilisée doit rester accessible même si votre four est dans son logement afin de pouvoir débrancher l'appareil du secteur à tout moment.

---

## INSTALLATION

---

**ATTENTION**

Risque de blessure ! Faites toujours effectuer l'installation par du personnel formé et qualifié afin d'éviter les chocs électriques, les blessures et les dommages à l'appareil.

### Conseils pour l'encastrement dans une cuisine intégrée

Montez le four dans l'ouverture prévue dans la cuisine intégrée. Vous pouvez l'insérer sous un plan de travail ou dans un caisson posé. Fixez le four en le vissant dans son caisson à travers les deux trous de fixation du cadre. Pour localiser les trous de fixation, ouvrez la porte du four et regardez à l'intérieur. Les dimensions et les distances minimales qui garantissent une ventilation adéquate du poêle doivent être strictement respectées.

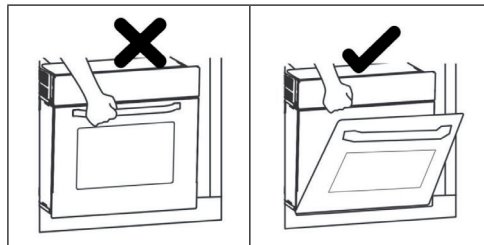
- L'ouverture dans la cuisine intégrée doit être adaptée au four pour qu'il puisse fonctionner correctement.
- Les parois de la cuisine intégrée situées immédiatement à côté du four doivent être en matériau résistant à la chaleur.
- Assurez-vous que les placages de bois de la cuisine intégrée ont été collés avec de la colle thermorésistante à des températures d'au moins 120 °C. Les matières plastiques et adhésives qui ne supportent pas de telles températures peuvent entraîner la fusion et la déformation de l'élément de la cuisine intégrée.
- Une fois le four encastré dans la cuisine, tous les composants électriques doivent être complètement isolés. Ceci est une exigence de sécurité légale.
- Toutes les protections doivent être fixées de manière à ce qu'il soit impossible de les enlever sans outils spéciaux.
- Retirez le panneau arrière du caisson de cuisine intégrée pour assurer une circulation d'air adéquate autour du four. La distance entre l'arrière du four et le mur doit être d'au moins 45 mm après l'installation.

### Consignes pour les branchements électriques

- L'appareil est conçu pour une installation permanente avec un câble secteur à trois broches et ne peut être banché que par un spécialiste agréé et conformément au schéma de connexion.
- Seul un électricien qualifié qui suit les réglementations applicables peut remplacer le cordon d'alimentation.
- N'utilisez pas plusieurs fiches, multiprises ou rallonges, car une surcharge peut provoquer un incendie.
- Si la connexion n'est plus accessible après l'installation, un disjoncteur omnipolaire avec une ouverture de contact d'au moins 3 mm est requis.

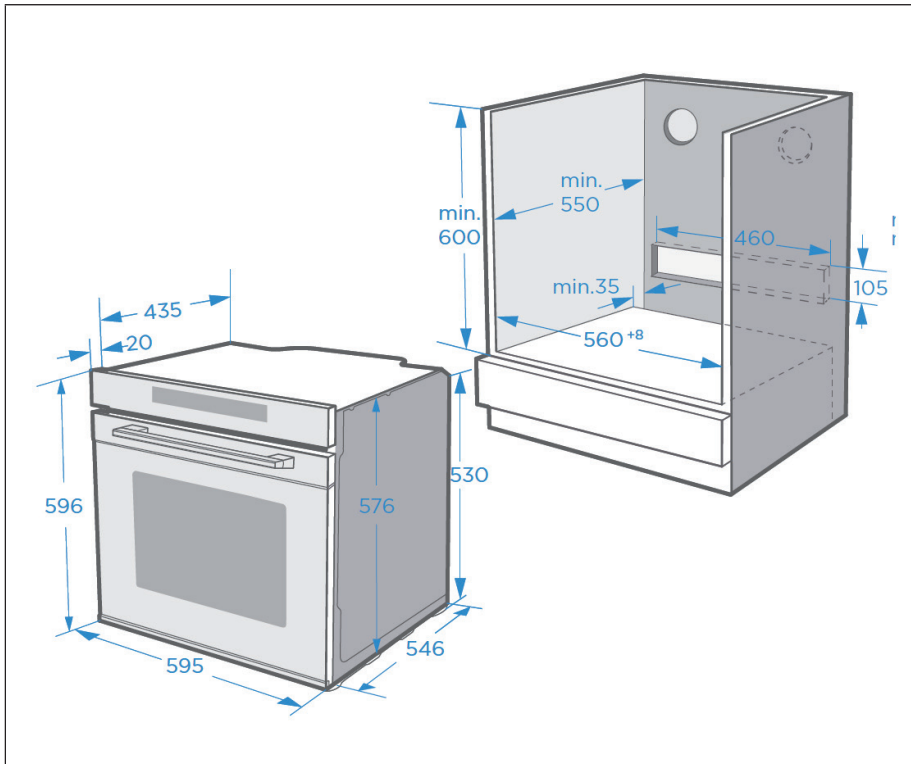
### Instructions de base pour l'installation encastrée

- Suivez exactement les dimensions d'installation encastrée spécifiées.
- Pour obtenir une intégration optimale dans le meuble de cuisine, installez le four dans un placard standard de 600 mm de large de manière à ce qu'il affleure avec l'avant du placard.
- Ne tenez pas le four par la porte lors de l'installation.

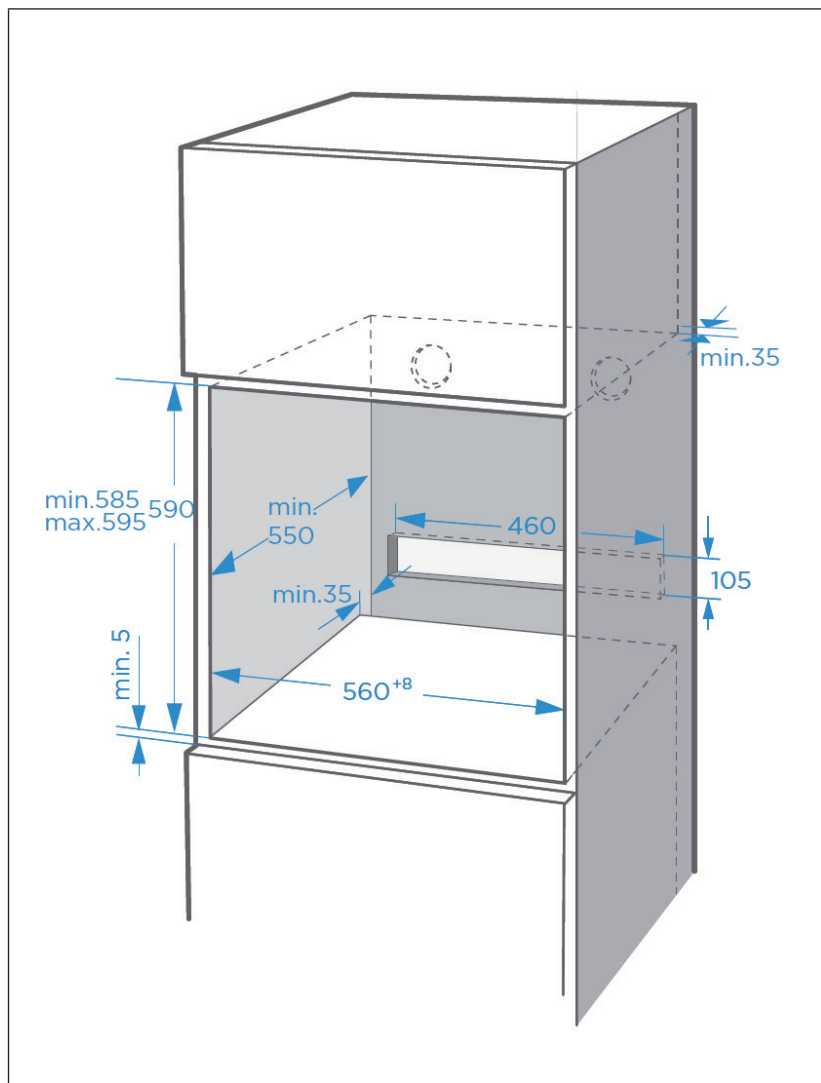


## Installation

- Pour utiliser cet appareil en toute sécurité, assurez-vous qu'il a été installé correctement et conformément au mode d'emploi. Les dommages causés par une installation incorrecte ne sont pas couverts par la garantie.
- Portez des gants de protection lors de l'installation pour vous protéger des coupures dues aux arêtes vives.
- Vérifiez que l'appareil n'est pas endommagé avant l'installation et ne connectez pas l'appareil s'il est endommagé.
- Avant d'allumer l'appareil, retirez tous les matériaux d'emballage et le film adhésif de l'appareil.
- Les dimensions sont données en mm.
- Avant l'installation, assurez-vous qu'il s'agit du bon modèle. Le numéro de modèle peut être affiché sur le panneau de commande.




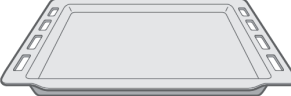
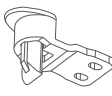
- La fiche secteur doit être facilement accessible, ou bien un disjoncteur doit être intégré au câblage fixe afin que l'appareil puisse être déconnecté du secteur après l'installation.
- Pour éviter la surchauffe, l'appareil ne doit pas être installé derrière une porte décorative.



## Accessoires

Une sélection d'accessoires est fournie avec l'appareil. Vous trouverez ci-dessous un aperçu des accessoires et des informations sur leur utilisation correcte.

### Accessoires fournis dans la livraison

		
<b>Grille de cuisson</b>	<b>Plaque de cuisson</b>	<b>Verrouillage des portes</b>
Pour ranger les plats au four, les moules à gâteau et les plats en cocotte. Pour les rôtis et les grillades.	Pour la préparation de galettes et de petits gâteaux.	Empêchez les enfants d'ouvrir la porte et de se brûler.

- La plaque de cuisson peut également être utilisée pour les liquides ou les aliments juteux.
- N'utilisez que des accessoires d'origine, car ils ont été spécialement fabriqués pour cet appareil.
- Contactez le service client si vous souhaitez commander à nouveau des accessoires d'origine.

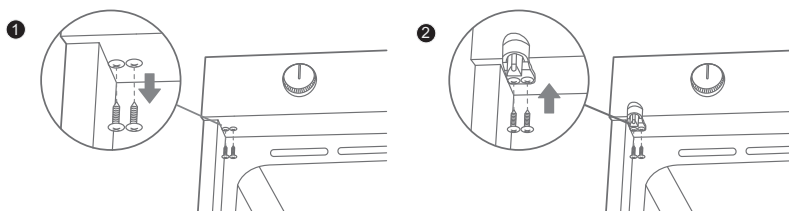
### Remarque concernant les accessoires

- L'accessoire peut se déformer légèrement s'il devient très chaud. Ceci est normal et n'affecte pas sa fonction. Dès que l'accessoire aura refroidi à nouveau, il retrouvera sa forme d'origine.
- La grille de cuisson peut être utilisée non seulement avec la fonction gril, mais également avec la fonction micro-ondes. La plaque à pâtisserie ne doit pas être utilisée avec la fonction micro-ondes.
- L'utilisation du deuxième niveau fonctionne mieux avec la fonction micro-ondes.
- N'utilisez la fonction micro-ondes que lorsqu'il y a des aliments dans l'appareil.

### Installation du verrouillage de la porte

Si votre appareil est équipé d'un dispositif de verrouillage des portes (selon le dispositif en question), suivez les étapes ci-dessous :

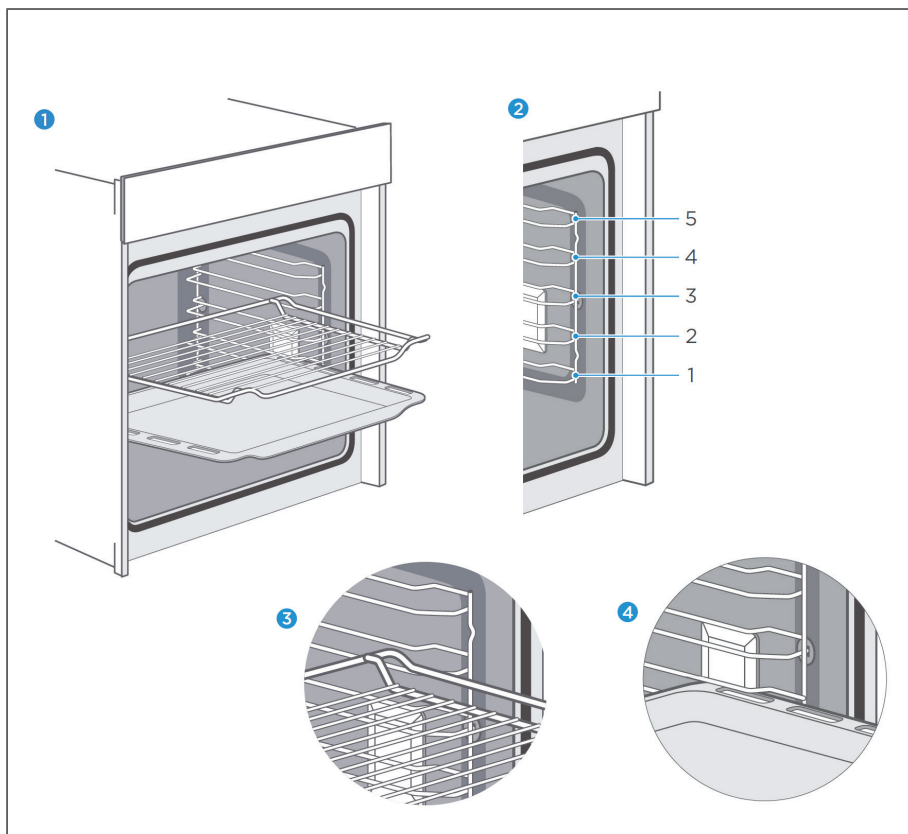
- Dévissez les deux vis situées dans le coin inférieur gauche du panneau de contrôle (voir figure ❶).
- Retirez le verrou de la porte des accessoires et fixez-le au bas du panneau de contrôle à l'aide de deux vis, comme indiqué sur la figure ❶.
- Si la fonction de verrouillage de la porte n'est pas nécessaire, il suffit de laisser deux vis dans le panneau sans l'installer.



### Installation d'accessoires

Il y a cinq emplacements pour les accessoires dans l'espace de cuisson. Les emplacements sont comptés de bas en haut. L'accessoire peut se retirer à peu près à mi-course sans basculer.

- Veillez à placer les accessoires dans le bon sens dans la glissière correspondante de l'espace de cuisson (voir figure ci-dessous).
- Poussez toujours les accessoires complètement dans le four afin qu'ils n'entrent pas en contact avec la porte.

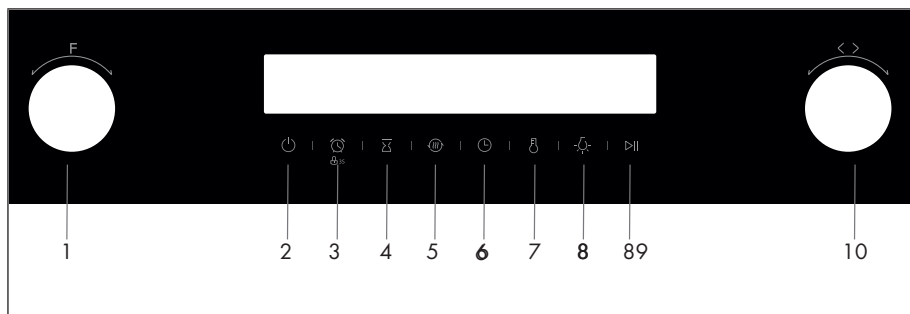




### Fonction de sécurité

L'accessoire peut être retiré à peu près à mi-course avant de s'enclencher. La fonction de sécurité empêche les accessoires et les aliments qu'ils contiennent de basculer sous l'effet de leur poids lorsque vous les retirez. Les accessoires doivent donc être correctement insérés dans les glissières du volume de cuisson pour que la fonction de sécurité soit efficace. Veillez à insérer la grille du four et la plaque de cuisson dans le bon sens, comme indiqué sur l'illustration de gauche, dans les glissières.

## APERÇU DE L'APPAREIL ET TOUCHES



	Touche	Description
	1. Réglage de la fonction	Pour changer le mode de cuisson
	2. Marche / Arrêt	Pour allumer et éteindre le four
	3. Minuterie/ verrouillage parental	Fonction minuterie /verrouillage parental appuyez 3 s
	4. Heure de fin	Réglage de l'heure de fin
	5. Préchauffage rapide	Utilisez cette fonction pour un préchauffage rapide
	6. Durée de cuisson et horloge	Réglez l'heure en mode veille / basculer entre les réglages de durée et de température
	7. Réglage de la température	Réglage de la température de cuisson
	8. Éclairage marche/ arrêt	Pour allumer et éteindre la lampe
	9. Démarrage / Pause	Pour démarrer et mettre en pause la cuisson
	10. Ajustement	Ajustez les valeurs.

## MISE EN MARCHÉ

### Avant la première utilisation

Avant d'utiliser l'appareil pour la première fois, nettoyez l'intérieur de l'appareil et les accessoires.

- Retirez tous les autocollants, films de protection et protections de transport.
- Retirez tous les accessoires et les rails latéraux de l'intérieur de l'appareil.
- Nettoyez soigneusement les accessoires et les rails latéraux avec de l'eau savonneuse et une éponge ou une brosse douce.
- Assurez-vous qu'il n'y a pas de matériaux d'emballage tels que les granulés de polystyrène, car cela présenterait un risque d'incendie.
- Essuyez les surfaces lisses de l'intérieur et de la porte avec un chiffon doux et humide.
- Tant qu'il est vide, chauffez l'appareil avec la porte du four fermée pour que l'odeur de l'appareil neuf disparaisse.
- Assurez-vous que la cuisine est suffisamment ventilée lorsque vous chauffez l'appareil pour la première fois. Tenez les enfants et les animaux éloignés de l'appareil pendant ce temps. Fermez les portes des pièces voisines.

Ajustez les réglages comme suit :

Mode de chauffage	Pyrolyse (auto-nettoyage)
Durée	2 h

Une fois que l'appareil est refroidi :

1. Nettoyez les surfaces lisses et la porte du four avec de l'eau savonneuse et une éponge.
2. Sécher toutes les surfaces.
3. Insérez les rails latéraux.

### Réglage de la durée

Avant d'utiliser l'appareil, réglez l'horloge.








1. Après avoir branché le four, appuyez sur HEURE. Vous pouvez régler l'horloge en tournant le bouton rotatif droit.
2. Appuyez à nouveau sur HEURE et réglez les minutes avec le bouton rotatif droit.
3. Appuyez à nouveau sur HEURE pour terminer le réglage.






**Remarque :** l'heure est affichée au format 24 heures.

## UTILISATION

### Modes de chauffage

L'appareil dispose de plusieurs modes de chauffage. Le tableau suivant montre les différences les plus importantes et les recommandations d'utilisation pour les différents modes.

	Mode de chauffage	Température	Utilisation
	Chaleur de voûte et de sole	30 ~250 °C	Cuisson traditionnelle sur un seul niveau. Particulièrement adapté pour les gâteaux avec couche supérieure humide.
	Air chaud	50 ~250 °C	Cuisson sur plusieurs niveaux. La chaleur est diffusée uniformément à travers l'anneau entourant le ventilateur.
	ECO	140 ~240 °C	Cuisson économe en énergie. En mode ECO, la chaleur est émise par l'anneau chauffant. Le mode ECO est le mode d'économie d'énergie.
	Chaleur de voûte et de sole + convection	50 ~250 °C	Cuisson sur plusieurs niveaux. Le ventilateur répartit uniformément la chaleur dégagée par les éléments chauffants dans l'espace de cuisson.
	Gril	150 ~250 °C	Pour faire griller et rôtir de petites quantités. Placez les aliments au milieu sous la résistance du gril.
	Double gril + convection	50 ~250 °C	Pour faire griller et rôtir des aliments plats. Le ventilateur répartit la chaleur uniformément dans l'espace de cuisson.
	Double gril	150 ~250 °C	Pour faire griller des aliments plats et faire rôtir.

	Mode de chauffage	Température	Utilisation
	Fonction pizza	50 ~250 °C	Pizza et plats qui ont besoin de beaucoup de chaleur par le bas. Les fonctions de chaleur de sole et d'air chaud sont actives.
	Chaleur de sole	30 ~220 °C	Brunissage supplémentaire du fond des pizzas, tartes et gâteaux. La chaleur est émise par le bas.
	Fonction décongélation	-	Décongélation douce des aliments surgelés.
	Fermentation	30 ~ 45 °C	Fermentation des pâtes levées et aigres et culture du yaourt.
	Fonction pyrolyse	automatique	Auto nettoyage. L'appareil chauffe très fortement pour brûler les résidus.

### Remarques importantes

- Si vous souhaitez décongeler de grandes portions, vous avez la possibilité de retirer les rails latéraux de l'appareil et de placer le récipient sur le fond de l'espace de cuisson.
- Les modes „double gril + convection“ et „air chaud“ à 50 °C conviennent pour réchauffer les assiettes. Utilisez le mode „Double gril + convection“ si plus de la moitié de la sole du four est recouverte de plaques.
- Afin que la chaleur soit répartie le plus uniformément possible dans l'espace de cuisson lors de la préparation, le ventilateur fonctionne à certains moments pendant la fonction air chaud afin de garantir les meilleures performances possibles.
- Si vous ouvrez la porte du four pendant le fonctionnement, le fonctionnement sera interrompu. Faites attention, il y a un risque de brûlure.
- Ne couvrez jamais les ouvertures de ventilation. Sinon, l'appareil pourrait surchauffer. Pour que l'appareil refroidisse plus rapidement, le ventilateur continue à fonctionner pendant un certain temps après l'utilisation de l'appareil.
- Le ventilateur de refroidissement s'allume et s'éteint selon les besoins. L'air chaud est libéré au-dessus de la porte du four.

## Utilisation de l'appareil

1. Après avoir branché l'appareil à la prise, tournez le sélecteur de fonction pour régler la fonction souhaitée. Tournez la molette pour régler la température.
2. Lorsque vous appuyez sur DÉMARRER / PAUSE, l'appareil commence à fonctionner. Si vous ne touchez pas à ce symbole, l'appareil repasse en mode veille après 5 minutes et affiche l'heure à l'écran.
3. Pendant la cuisson, vous pouvez appuyer sur ON / OFF pour annuler ou sur START / PAUSE pour mettre en pause.

**Remarque** : Une fois que vous avez effectué le réglage de la température, appuyez sur la touche DURÉE. Vous pouvez maintenant régler le temps de cuisson en tournant la molette de réglage.

## Préchauffage rapide

Cette fonction peut raccourcir le processus de préchauffage. Sélectionnez une fonction et touchez l'icône pour un préchauffage rapide. Le symbole s'allume sur l'écran. La fonction peut être utilisée dans tous les modes sauf „Décongélation“, „Fermentation“ et „ECO“. Si la fonction n'est pas disponible, cela est indiqué par le bip de l'appareil dès que vous appuyez sur la touche.

## Réglage de l'heure de fin

1. Terminez le réglage de l'horloge.
2. Appuyez sur la touche HEURE DE FIN et réglez l'heure avec la molette de droite. Appuyez à nouveau sur HEURE DE FIN pour régler les minutes. Appuyez à nouveau sur HEURE DE FIN pour confirmer.
3. Réglez la fonction souhaitée avec le sélecteur de fonction gauche. Réglez la température et l'heure avec le bon bouton de réglage.

**Remarque** : Par exemple, si vous avez sélectionné 10h00 comme heure de fin et que vous avez réglé le temps de cuisson sur une heure, l'appareil s'allumera automatiquement à 9h00 et s'éteindra à 10h00. Cette fonction ne peut pas être utilisée dans les modes „Décongélation“ et „Fermentation“.

## Ajustement en cours de cuisson

Vous pouvez régler le mode de chauffage et la température pendant le fonctionnement en tournant le sélecteur de fonction ou le bouton de réglage. Si aucune autre touche n'est utilisée dans les 6 secondes suivant le réglage, ce paramètre est enregistré. Si vous souhaitez régler le temps de cuisson, appuyez sur DURÉE et ajustez la durée avec la commande de réglage droite. Si aucune autre touche n'est utilisée dans les 6 secondes suivant le réglage, ce paramètre est enregistré. Si vous avez déjà défini une heure de fin, aucune modification ne peut être apportée pendant la préparation. Si vous souhaitez annuler la préparation, appuyez sur ON / OFF.

**Remarque :** Si vous modifiez le mode / la température / le temps de cuisson en cours de route, cela peut avoir un effet négatif sur le résultat. Il est donc recommandé de ne le faire que si vous êtes déjà bien familiarisé avec le four.

## Minuterie

- Vous pouvez utiliser la fonction de minuterie en appuyant sur TIMER. Dès que la durée définie a expiré, l'appareil émet un bip.
- Après avoir appuyé sur TIMER pour la première fois, réglez l'heure, puis appuyez à nouveau sur TIMER et réglez les minutes. Enfin, confirmez votre réglage en appuyant à nouveau sur TIMER. Vous pouvez régler la minuterie avant et pendant la préparation. Si vous sélectionnez une fonction et la température, la fonction de minuterie n'est pas disponible.

## Verrouillage parental

L'appareil dispose d'un verrouillage parental qui empêche l'activation accidentelle ou les modifications des paramètres déjà réglés. Si vous appuyez sur TIMER pendant 3 secondes, vous activez le verrouillage parental. Si vous appuyez à nouveau sur la touche TIMER pendant 3 secondes, vous désactivez le verrouillage parental. Le verrouillage parental peut s'activer à la fois lorsque l'appareil fonctionne et lorsque l'appareil est éteint. Une fois le verrouillage parental activé, une icône de verrouillage apparaît à l'écran.

---

## FONCTION PYROLYSE (AUTO NETTOYAGE)

---

L'appareil dispose d'une fonction de pyrolyse. Cette fonction permet de nettoyer l'intérieur du four sans grand effort. La fonction chauffe l'intérieur du four à des températures très élevées. Cela fait brûler les résidus alimentaires à l'intérieur du four. Pour votre propre sécurité, il n'y a qu'un seul réglage pour la fonction pyrolyse et la température et la durée d'utilisation ne peuvent pas être ajustées.

Pour votre sécurité, la porte du four est automatiquement verrouillée lorsque la fonction pyrolyse est utilisée. La porte ne peut être rouverte que lorsque l'intérieur du four a atteint une plage de température relativement sûre. L'éclairage intérieur reste éteint pendant cette fonction.

### Remarques importantes pour la sécurité pendant l'utilisation de la fonction Pyrolyse

L'intérieur du four devient très chaud lorsque la fonction pyrolytique est utilisée. N'essayez pas de forcer la porte du four à s'ouvrir. Laissez refroidir l'appareil avant d'ouvrir la porte du four. Tenez à tout moment les enfants, les personnes infirmes et vulnérables à l'écart de l'appareil.

L'extérieur de l'appareil devient très chaud lors de l'utilisation de la fonction pyrolytique. Ne touchez jamais la porte du four. Laissez refroidir l'appareil. Tenez à tout moment les enfants, les personnes infirmes et vulnérables à l'écart de l'appareil.

Avec la fonction pyrolyse, l'intérieur du four est chauffé à une température si élevée que les résidus alimentaires brûlent. Cela libère des vapeurs qui peuvent irriter les muqueuses. Vous devez donc vous assurer que la cuisine est bien ventilée lors de l'utilisation de la fonction pyrolytique. Ne restez pas dans la cuisine pendant une longue période. Éloignez les enfants et les animaux domestiques.

### Avant d'utiliser la fonction pyrolyse

- Retirez tous les accessoires et ustensiles de cuisine y compris les rails télescopiques de l'intérieur du four avant de démarrer la fonction pyrolyse. Vérifiez qu'il n'y a pas de grandes quantités de résidus liquides à l'intérieur de l'appareil. Cela garantit de bons résultats de nettoyage et une longue durée de vie des accessoires.
- Avant d'utiliser la fonction, éliminez manuellement les plus grosses salissures.
- Nettoyez l'intérieur de la porte du four et les bords de l'intérieur du four dans la zone de joint. N'utilisez pas de nettoyeurs abrasifs et ne retirez pas le joint.
- Assurez-vous que le four est éteint pour effectuer les opérations ci-dessus.



## Démarrage de la fonction pyrolyse

1. Allumez l'appareil en appuyant sur la touche ON / OFF.
2. Sélectionnez la fonction pyrolyse en appuyant sur la touche [F]. Le symbole de la fonction pyrolyse s'affiche à l'écran.
3. Assurez-vous que tous les accessoires ont été retirés de l'intérieur du four et que la porte est bien verrouillée.
4. Pour démarrer la fonction pyrolyse, appuyez sur START / PAUSE.

## A respecter pendant la fonction pyrolyse

- Assurez-vous que la cuisine est suffisamment ventilée pendant le fonctionnement de la fonction pyrolyse.
- La porte du four se verrouille immédiatement après le démarrage de la fonction de pyrolyse et ne peut être rouverte que lorsque l'intérieur du four a atteint une température relativement sûre.
- Dès que la fonction pyrolyse est terminée, une tonalité continue retentit et le four arrête de chauffer. Vous pouvez désactiver le son en appuyant sur PYROLYSE, ou attendre que le son s'arrête après un certain temps.
- Les paramètres ne peuvent pas être modifiés après le démarrage de la fonction de pyrolyse. Le processus ne peut être mis en pause ou arrêté.

## En fin de fonction pyrolyse

Laissez l'appareil refroidir complètement. Retirez ensuite les résidus de cendres à l'intérieur du four et autour de la porte de l'appareil avec un chiffon humide. Ensuite, remettez tout dans l'appareil.

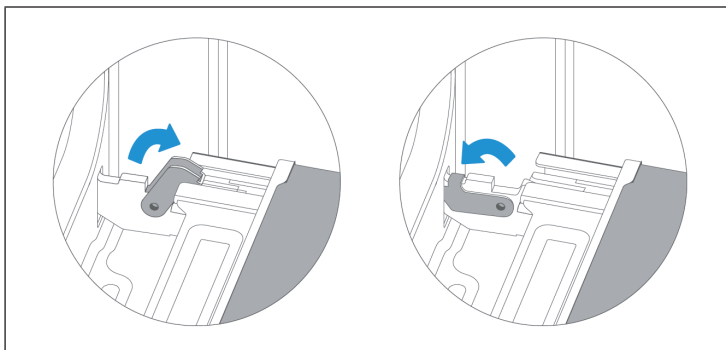
## Remarques générales

- Le cadre à l'intérieur de l'appareil peut se décolorer pendant le mode pyrolyse. Ceci est normal et n'affecte pas les performances de l'appareil. La décoloration peut être éliminée avec un nettoyant pour acier inoxydable.
- Des salissures importantes peuvent entraîner des résidus blancs sur les surfaces émaillées. Il s'agit de résidus alimentaires inoffensifs. Cela n'affecte pas les performances de l'appareil. Ces résidus peuvent être éliminés avec du jus de citron ou d'autres produits de nettoyage si nécessaire.

## AJUSTEMENT ET REMPLACEMENT DES LAMPES

### Porte du four

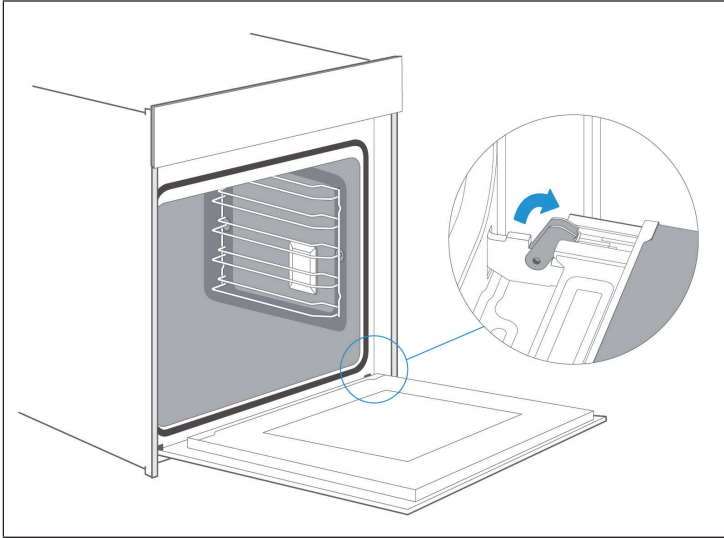
Avec un bon nettoyage et un bon entretien, l'appareil conservera son apparence et restera pleinement fonctionnel pendant une longue période de temps. La porte et le couvercle de la porte peuvent se retirer de l'appareil pour le nettoyage. La porte du four possède deux charnières, chacune avec un levier de verrouillage. Lorsque les leviers de verrouillage sont fermés, la porte du four est solidement fixée. Ouvrez les leviers de verrouillage avant d'essayer de retirer la porte du four.



**Remarque :** Lorsque les charnières ne sont pas fermées, elles peuvent s'encliquer avec une grande force. Assurez-vous donc que les charnières sont toujours complètement fermées à moins que vous ne souhaitiez retirer la porte du four. Les charnières bougent lorsque vous ouvrez et fermez la porte du four. Éloignez vos mains des charnières.

## Démontage de la porte du four

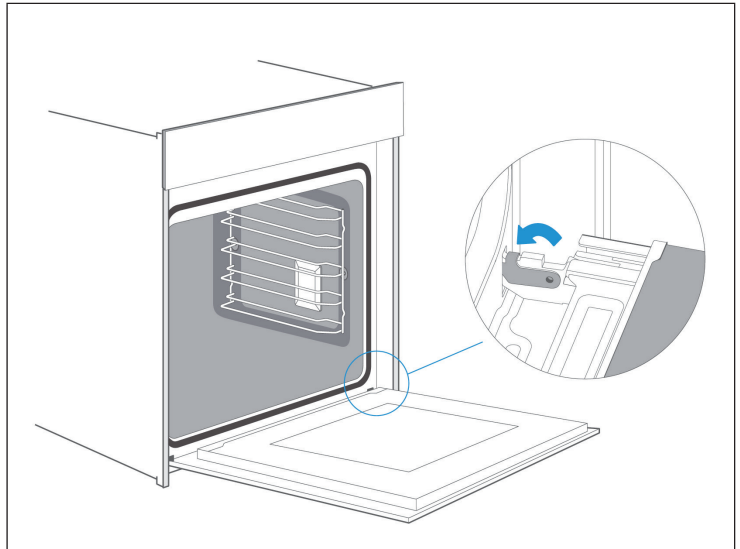
1. Ouvrez complètement la porte du four.
2. Dépliez les deux leviers de verrouillage à gauche et à droite.
3. Fermez la porte jusqu'à la limite d'arrêt.
4. Saisissez la porte à deux mains sur le côté droit et gauche et tirez-la vers le haut et vers l'extérieur.



## Installation de la porte du four

Réinstallez la porte du four dans l'ordre inverse.

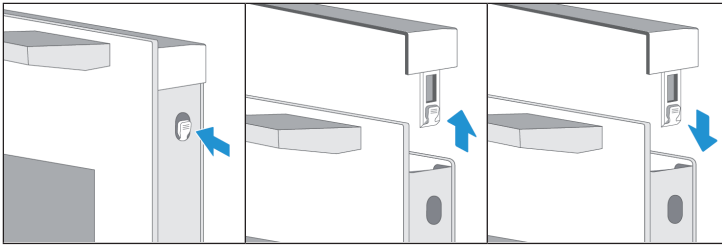
1. Lors de l'insertion de la porte du four, assurez-vous que les deux charnières sont bien sur les trous d'installation du panneau avant. Assurez-vous que les charnières sont installées dans la bonne position. Vous devez pouvoir les utiliser facilement et sans résistance. Si vous sentez une résistance, vérifiez que les charnières sont dans les trous appropriés.
2. Ouvrez complètement la porte du four. Lorsque vous ouvrez la porte du four, vous pouvez vérifier que les charnières sont dans la bonne position. Si vous avez mal inséré les charnières, il ne sera pas possible d'ouvrir complètement la porte du four. Fermez les deux leviers de verrouillage.
3. Fermez la porte du four. Il est recommandé de vérifier à nouveau que la porte du four est correctement positionnée et que les événements ne sont pas à moitié fermés.



## Démontage du couvercle de la porte

La pièce en plastique sur le couvercle de la porte peut se décolorer avec le temps. Vous pouvez retirer le cache pour un nettoyage en profondeur. Pour ce faire, retirez d'abord la porte du four, comme indiqué dans la section „Démontage de la porte du four“.

1. Appuyez sur les côtés droit et gauche du couvercle.
2. Retirez le couvercle.
3. Après avoir retiré le couvercle, les parties restantes de la porte du four peuvent se retirer simplement pour que vous puissiez continuer le nettoyage. Après avoir nettoyé toutes les pièces de la porte du four et le couvercle lui-même, remettez le couvercle dans la porte. Vous entendrez un clic lorsque le couvercle est correctement fixé.
4. Remettez la porte de l'appareil dans l'appareil comme indiqué dans la section „Installation de la porte du four“.



**Remarque :** Il est recommandé de ne retirer le couvercle de la porte que lorsque la porte du four a été retirée de l'appareil.

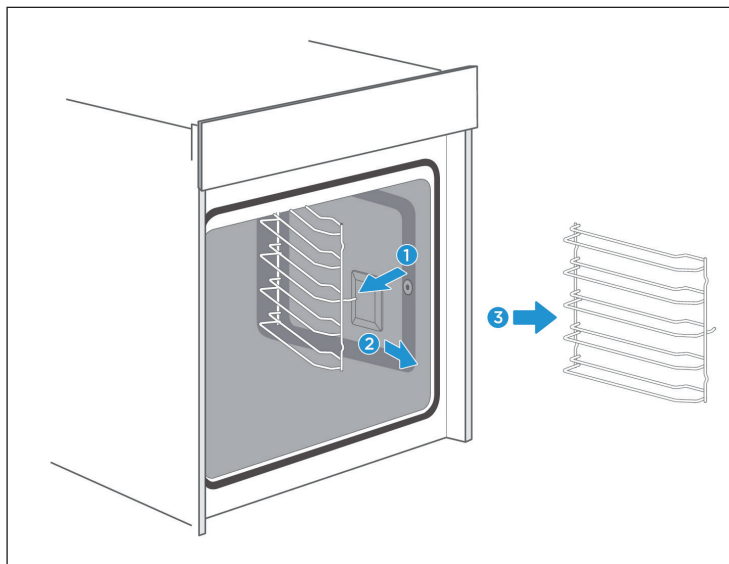
Notez ce qui suit si vous retirez le couvercle alors que la porte est installée :

- Le retrait du couvercle de la porte signifie que la vitre intérieure de la porte du four est désormais sans cadre et peut donc se déplacer facilement. Une manipulation incorrecte peut entraîner des dommages matériels et des blessures corporelles.
- Le retrait du couvercle de la porte signifie que le poids total de la porte du four est réduit. Les charnières peuvent se déplacer plus rapidement lorsque la porte est fermée et vous pourriez vous coincer. Gardez vos mains éloignées des charnières.
- Les dommages causés par une mauvaise manipulation ne sont pas couverts par la garantie.

### Rails latéraux

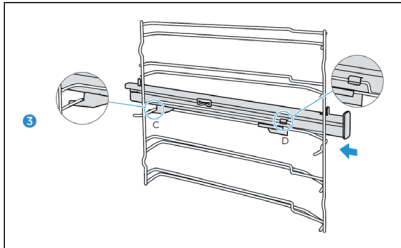
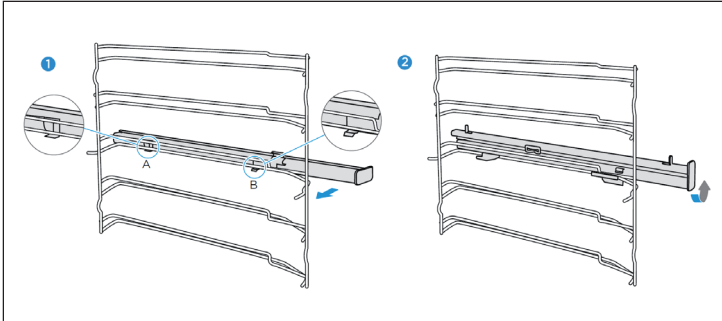
Si vous souhaitez effectuer un nettoyage en profondeur de l'appareil, il est conseillé de retirer les rails latéraux de l'intérieur du four et de les nettoyer également. Cela redonnera son apparence à l'appareil qui restera longtemps entièrement fonctionnel.

- Tirez la partie avant des rails latéraux horizontalement dans le sens opposé jusqu'à ce qu'ils se séparent complètement du côté (voir 1). Vous pouvez ultérieurement retirer les rails de guidage comme indiqué sur l'image ci-dessous.
- Pour remettre les rails latéraux dans l'appareil, insérez d'abord la partie arrière de ceux-ci dans les trous de l'espace de cuisson. Remettez-les ensuite sur le côté de l'espace de cuisson.



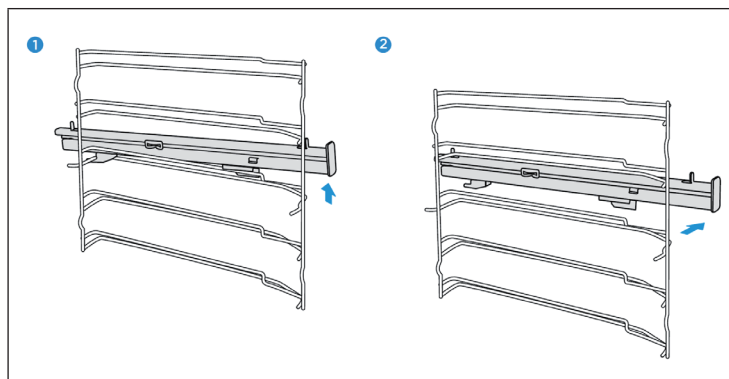
## Fixation des glissières télescopiques

1. Placez les points „A” et „B” des glissières télescopiques horizontalement sur le fil extérieur.
2. Faites pivoter la glissière télescopique de 90 degrés dans le sens antihoraire à gauche (dans le sens horaire à droite).
3. Poussez l’extension télescopique vers l’avant de sorte que „C” soit fixé sur le fil inférieur et „D” sur le fil supérieur.
4. Prenons le côté gauche comme exemple pour le côté droit.



## Démontage des glissières télescopiques

1. Soulevez une extrémité des glissières télescopiques.
2. Soulevez toute la glissière et tirez-la vers l'arrière.
3. Prenez le côté gauche comme exemple pour le côté droit.



## Remplacement des lampes du four

Si une lampe à l'intérieur du four tombe en panne, il est nécessaire de la remplacer. Les lampes halogènes 230 V résistantes à la chaleur sont disponibles auprès du fabricant ou de revendeurs similaires. Utilisez un chiffon sec pour manipuler les lampes halogènes. Cela prolongera leur durée de vie. Avant de changer la lampe, assurez-vous que l'appareil est éteint et que la fiche d'alimentation est retirée de la prise ou que le fusible a été désactivé.



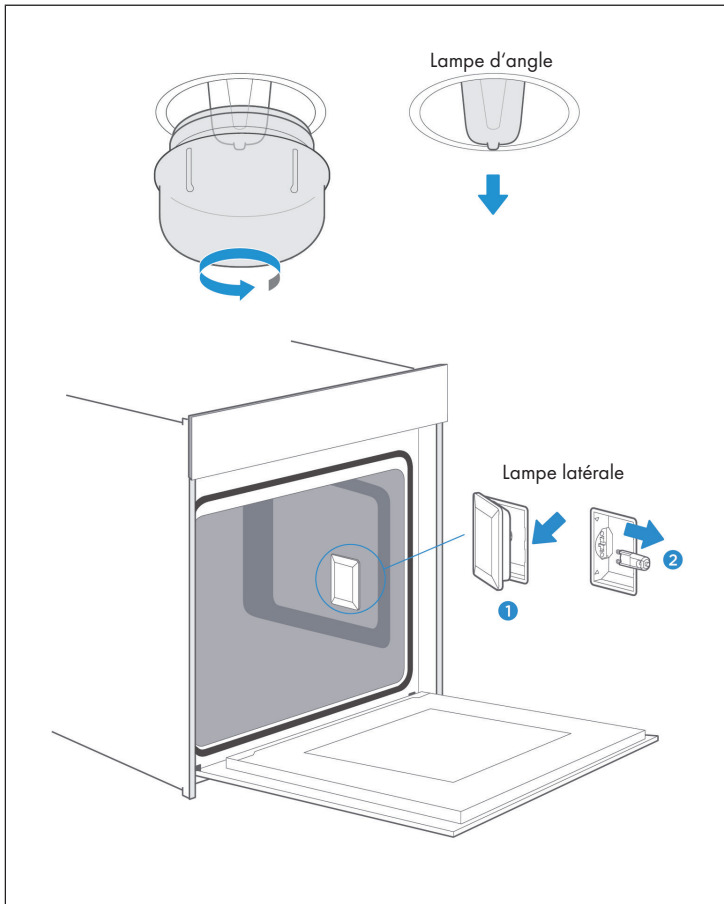
### ATTENTION

Risque de brûlure ! L'appareil devient très chaud pendant son utilisation. Ne touchez jamais les surfaces internes de l'appareil ou les éléments chauffants. Laissez l'appareil refroidir complètement avant de changer la lampe. Tenez les enfants éloignés de l'appareil.

1. Pour éviter tout dommage, placez un chiffon sur le fond de l'espace de cuisson.
2. Tournez le couvercle dans le sens antihoraire pour le retirer (lampe d'angle). Retirez la grille latérale et faites levier sur le couvercle en verre avec un outil plat (lampe latérale).
3. Retirez la lampe - ne la tournez en aucun cas.
4. Remettez le couvercle en verre en place.



5. Retirez la serviette et rebranchez la fiche d'alimentation dans la prise / réactivez le fusible. Vérifiez que la lampe s'allume.
6. N'oubliez pas qu'après avoir changé la lampe latérale, vous devrez remettre le rail latéral en place.



---

## CONSEILS POUR ÉCONOMISER DE L'ÉNERGIE

---

- Retirez tous les accessoires qui ne sont pas nécessaires pendant la cuisson.
- Si possible, n'ouvrez pas la porte du four pendant la cuisson.
- Si vous ouvrez la porte du four pendant la cuisson, basculez le mode sur „Lampe“ (sans modifier le réglage de la température).
- Dans les modes sans ventilateur, réduire le réglage de la température à 50 °C 5 min à 10 min avant la fin de la cuisson. De cette façon, vous pouvez utiliser la chaleur résiduelle du four pour terminer la cuisson.
- Dans la mesure du possible, utilisez „l'air chaud“. Vous pouvez réduire la température de 20 °C à 30 °C.
- Vous pouvez cuire à „l'air chaud“ sur plus d'un niveau à la fois.
- Si vous ne pouvez pas cuire différents plats en même temps, vous pouvez les réchauffer les uns après les autres et utiliser la fonction de préchauffage du four.
- Ne préchauffez pas le four vide si cela n'est pas nécessaire. Si possible, placez les aliments dans le four dès qu'ils ont atteint la température affichée lorsque le voyant lumineux s'allume pour la première fois.
- N'utilisez pas de feuille réfléchissante telle qu'une feuille d'aluminium pour couvrir le fond du four.
- Utilisez la minuterie et / ou une sonde de température dans la mesure du possible.
- Utilisez des moules et des récipients de cuisson mats foncés et légers. Essayez de ne pas utiliser d'accessoires lourds avec des surfaces brillantes, comme l'acier inoxydable ou l'aluminium.
- N'utilisez la fonction micro-ondes que lorsqu'il y a des aliments à l'intérieur.

---

## CONSEILS SANTÉ

---

Lorsque vous réchauffez des féculents (par exemple des pommes de terre, des frites, du pain) à des températures très élevées, de l'acrylamide peut se former.

- Utilisez des temps de cuisson courts.
- Sortez les aliments du four dès qu'ils sont dorés et ne les laissez pas brunir ou brûler.
- Les portions plus grosses contiennent moins d'acrylamide.
- Si possible, utilisez le mode de chauffage „convection“.
- Frites : utilisez plus de 450 g par barquette. Répartissez les frites uniformément sur la plaque à pâtisserie et retournez-les de temps en temps. Si disponible, suivez les instructions de préparation figurant sur l'emballage afin d'obtenir le meilleur résultat possible.

## CONSEILS DE CUISSON

Vous souhaitez préparer votre propre recette.	Tout d'abord, essayez de trouver des recettes similaires et d'optimiser le processus de cuisson en fonction du résultat.
Votre gâteau est-il cuit ?	Insérez un bâton en bois dans le gâteau environ 10 minutes avant que la fin du temps de cuisson spécifié dans la recette. Si aucune pâte crue n'y adhère, le gâteau est cuit.
Le gâteau perd beaucoup de volume en refroidissant après la cuisson.	La prochaine fois, essayez de réduire la température de 10 ° C et revérifiez la manipulation de la pâte spécifiée dans la recette.
Le gâteau est beaucoup plus haut au centre que sur les côtés.	La prochaine fois, ne graissez pas le bord extérieur du moule.
Le gâteau est trop cuit sur le dessus.	La prochaine fois, mettez la plaque / grille plus bas dans le four ou abaissez la température (cela peut rallonger la durée de cuisson).
Le gâteau est trop sec.	Réglez la température 10 ° C plus haut (cela peut réduire le temps de cuisson).
Les aliments ont un bon aspect mais l'intérieur est trop humide.	Réduisez la température de 10 ° C (cela peut allonger le temps de cuisson) et vérifiez à nouveau la recette utilisée.
Le brunissement est inégal.	Réduisez le réglage de la température de 10 ° C (cela peut allonger le temps de cuisson). Utilisez le mode de chauffage "Chaleur de voûte et de sole" sur un seul niveau.
Le dessous du gâteau est moins doré.	Placez la plaque ou la grille un niveau plus bas.
Lorsque vous cuisez sur plusieurs niveaux en même temps: un niveau est plus cuit que l'autre.	Pour la cuisson sur plus d'un niveau, utilisez un mode avec ventilation et retirez les plaques une par une. Toutes les plaques ne sont pas forcément cuites en même temps.

Eau de condensation pendant la cuisson.	La vapeur fait partie de la cuisson et se déplace généralement avec le flux d'air froid du four. Cette vapeur peut se condenser sur diverses surfaces sur ou près du four et former des gouttelettes d'eau. Ceci est un processus physique et ne peut être évité entièrement.
Quels plats de cuisson peut-on utiliser ?	N'importe quel plat de cuisson résistant à la chaleur peut être utilisé. Il est recommandé de ne pas mettre de l'aluminium en contact direct avec les aliments, surtout s'ils sont acides.
	Vérifiez que le récipient et le couvercle sont bien ajustés.
Comment utiliser la fonction gril ?	Préchauffez le four pendant 5 minutes et placez les aliments sur le niveau indiqué dans les instructions.
	Fermez la porte du four lorsque vous utilisez un mode gril. N'utilisez pas le four avec la porte ouverte, sauf pour charger / décharger / vérifier les aliments.
Comment maintenir le four propre pendant la fonction gril ?	Utilisez la plaque à pâtisserie remplie de 2 litres d'eau au niveau 1. Presque tous les liquides qui coulent des aliments placés sur la grille seront récupérés par la plaque à pâtisserie.
Les éléments chauffants s'allument et s'éteignent au fil du temps dans tous les modes de gril.	Ceci est normal et dépend du réglage de la température.

<p>Comment estimer les réglages du four si le poids d'un rôti n'est pas spécifié dans la recette ?</p>	<p>Sélectionnez les paramètres à côté du poids du rôti et modifiez légèrement la durée.</p>
	<p>Si possible, utilisez une sonde à viande pour mesurer la température de la viande.</p>
	<p>Piquez soigneusement la tête de la sonde thermique dans la viande, selon les instructions du fabricant.</p>
	<p>Assurez-vous que la tête de sonde est au centre de la partie la plus épaisse de la viande et non à proximité d'un os ou d'un trou.</p>
<p>Que se passe-t-il si du liquide est versé sur les aliments pendant le processus de cuisson ou de préparation ?</p>	<p>Le liquide bout et la vapeur est créée par un processus physique normal.</p>
	<p>Faites attention car la vapeur est chaude. Voir "Condensation pendant la cuisson" pour plus d'informations.</p>
	<p>Si le liquide contient de l'alcool, le processus d'ébullition est plus rapide et peut provoquer des flammes dans le four. Vérifiez que la porte du four est fermée en pareil cas. Surveillez attentivement la cuisson. Ouvrez la porte très soigneusement et uniquement lorsque cela est nécessaire.</p>

## NETTOYAGE ET ENTRETIEN

Un nettoyage régulier permettra à votre appareil de garder son apparence et son bon fonctionnement pendant longtemps. Suivent des explications pour un bon nettoyage de votre appareil. Selon le modèle que vous avez acheté, le vôtre peut ne pas inclure toutes les zones citées.

N'utilisez pas de :

- Produits de nettoyage agressifs ;
- Détergents à forte teneur en alcool ;
- Tampons à récurer ou éponges à récurer ;
- Nettoyeurs haute pression ou vapeur
- Produits de nettoyage spéciaux qui s'utilisent lorsque l'appareil est encore chaud.

**Remarque :** Lavez soigneusement les nouvelles éponges avant de les utiliser pour la première fois.

Zone	Nettoyage
Façade en inox (extérieure)	Eau chaude savonneuse
	Nettoyez la façade en inox avec un chiffon humide, puis essuyez-la avec un chiffon sec. Éliminez immédiatement les résidus de chaux, de graisse, d'amidon et d'albumine (par exemple, les protéines), sinon de la corrosion peut apparaître. Certains produits pour acier inoxydable, qui conviennent également aux surfaces chaudes, peuvent être utilisés. Vaporisez-les sur un chiffon doux et frottez doucement la surface.
Plastique	Eau chaude savonneuse
	Nettoyez les surfaces en plastique avec un chiffon humide, puis essuyez-les avec un chiffon sec. N'utilisez pas de produit ou de grattoir pour vitres.
Surfaces peintes	Eau chaude savonneuse
	Nettoyez les surfaces peintes avec un chiffon humide puis essuyez-les avec un chiffon sec.

Zone	Nettoyage
Panneau de commande	Eau chaude savonneuse
	Nettoyez le panneau de commande avec un chiffon humide, puis essuyez-le avec un chiffon sec. N'utilisez pas de produit ou de grattoir pour vitres.
Panneau de porte	Eau chaude savonneuse
	Nettoyez le panneau de porte avec un chiffon humide, puis essuyez-le avec un chiffon sec. N'utilisez pas de produit ou de grattoir pour vitres.
Poignée de porte	Eau chaude savonneuse
	Nettoyez le poignée de porte avec un chiffon humide, puis essuyez-le avec un chiffon sec. N'utilisez pas de produit ou de grattoir pour vitres.
Surfaces émaillées et auto nettoyantes	Voir les remarques après le tableau
Couvercle en verre de l'éclairage intérieur	Eau chaude savonneuse
	Nettoyez le couvercle avec un chiffon humide, puis essuyez-le avec un chiffon sec. Utilisez un produit pour four si l'espace de cuisson est très sale.
Joint de porte (ne pas démonter !)	Eau chaude savonneuse
	Nettoyez le joint de la porte avec un chiffon humide. N'utilisez pas d'abrasifs.
Couvercle de porte en inox	Produit pour inox
	Suivez les instructions du fabricant. Utilisez un produit pour acier inoxydable. Retirez le couvercle de la porte pour le nettoyage.
Accessoires	Eau chaude savonneuse
	Faites tremper les accessoires dans de l'eau chaude savonneuse et nettoyez-les avec un chiffon doux ou une brosse. Utilisez un tampon à récurer pour les salissures importantes.

Zone	Nettoyage
Rails de guidage	Eau chaude savonneuse
	Faites tremper les rails de guidage dans de l'eau chaude savonneuse et nettoyez-les avec un chiffon doux ou une brosse.
Glissières télescopiques	Eau chaude savonneuse
	Nettoyez les glissières télescopiques à l'eau savonneuse chaude et essuyez-les avec un chiffon doux ou une brosse. Ne retirez pas le lubrifiant une fois les glissières retirées. Il est conseillé de les nettoyer complètement rentrées à l'intérieur du four. Ne nettoyez jamais les glissières au lave-vaisselle.
Thermomètre à viande	Eau chaude savonneuse
	Nettoyez le thermomètre à viande avec un chiffon doux ou une brosse. Ne le nettoyez jamais au lave-vaisselle.

### Remarques sur le nettoyage

- De légères différences de couleur à l'avant de l'appareil sont causées par l'utilisation de différents matériaux tels que le verre, le plastique et le métal.
- Les ombres du panneau de porte, qui ressemblent à des zébrures, sont provoquées par les reflets de l'éclairage intérieur.
- L'émail est fabriqué à des températures très élevées. Cela peut entraîner une légère variation de couleur. Ceci est normal et n'affecte pas la fonction. Les bords des inserts minces ne peuvent pas être entièrement émaillés, ce qui peut les rendre rugueux. Cela n'affecte pas la protection anticorrosion.
- Gardez l'appareil propre à tout moment et enlevez immédiatement les saletés afin qu'elles ne puissent pas s'accumuler.

### Conseils de nettoyage

- Nettoyez l'intérieur du four après chaque utilisation. Cela empêche la saleté de coller.
- Éliminez instantanément les taches causées par le calcaire, la graisse, l'amidon et l'albumine (protéines).
- Éliminez instantanément les taches causées par les aliments à haute teneur en sucre.
- Utilisez toujours des ustensiles appropriés pour la cuisson de vos différents plats.



## RÉSOLUTION DES PROBLÈMES

Problème	Solution
L'appareil ne fonctionne pas	Le fusible est peut-être défectueux. Vérifiez le disjoncteur dans la boîte à fusibles.
	Vérifiez que la fiche d'alimentation est branchée dans la prise.
	Vérifiez avec d'autres appareils s'il y a une panne de courant.
Les boutons rotatifs sont tombés du support sur le panneau de commande	Les boutons se sont desserrés accidentellement. Ceux-ci sont démontables. Remettez-les simplement dans leur support sur le panneau de commande et poussez-les pour qu'ils reposent en toute sécurité et les utiliser à nouveau.
Les boutons rotatifs tournent difficilement.	La saleté s'est accumulée sous les boutons. Retirez les boutons rotatifs et nettoyez-les soigneusement avec un chiffon humide. Séchez-les avec un chiffon sec. N'utilisez pas de produits de nettoyage abrasifs ou agressifs pour le nettoyage. Ne trempez pas les boutons dans l'eau et ne les mettez jamais au lave-vaisselle. Ne retirez pas les boutons rotatifs du support trop souvent pour qu'ils restent stables.
Le ventilateur ne fonctionne pas en permanence en mode air chaud	Cela est normal. L'appareil fonctionne de manière à ce que la chaleur soit répartie aussi uniformément que possible à l'intérieur du four.
Un bruit fort se fait entendre en fin de cuisson et on observe un flux d'air près du panneau de commande	Cela est normal. Le son est celui du ventilateur de refroidissement, qui s'active automatiquement après l'utilisation du four et refroidit l'espace de cuisson plus rapidement. Le ventilateur s'arrête automatiquement après un certain temps.
Le temps de cuisson donné dans le recette était insuffisant	Vous avez utilisé une température différente de celle de la recette. Après avoir réglé la température, vérifiez que c'est bien la bonne température.
	La quantité de nourriture utilisée est différente de ce qui est indiqué dans la recette. Vérifiez la recette.

Problème	Solution
Les aliments sont inégalement dorés	Le réglage de la température est trop élevé ou bien vous devriez utiliser un autre niveau. Vérifiez que vos paramètres correspondent aux informations de la recette.
	La texture de surface ou la couleur ou le matériau des ustensiles de cuisson utilisés n'était pas le meilleur choix pour la fonction sélectionnée.
Par exemple, utilisez des plats à four mats, foncés et légers pour le mode de chauffage "Chaleur de voûte et de sole".	Die Lampe muss ersetzt werden.
La lampe ne s'allume pas	La lampe doit être remplacée.

## INFORMATIONS SUR LE RECYCLAGE



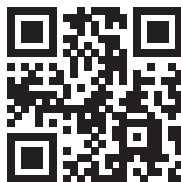
Vous trouverez sur le produit l'image ci-contre (une poubelle sur roues, barrée d'une croix), ce qui indique que le produit se trouve soumis à la directive européenne 2012/19/UE. Renseignez-vous sur les dispositions en vigueur dans votre région concernant la collecte séparée des appareils électriques et électroniques. Respectez-les et ne jetez pas les appareils usagés avec les ordures ménagères. La mise en rebut correcte du produit usagé permet de préserver l'environnement et la santé. Le recyclage des matériaux contribue à la préservation des ressources naturelles.

## FABRICANT

Chal-Tec GmbH, Wallstraße 16, 10179 Berlin, Allemagne.

**Gentile cliente,**

La ringraziamo per aver acquistato il dispositivo. La preghiamo di leggere attentamente le seguenti istruzioni per l'uso e di seguirle per evitare possibili danni tecnici. Non ci assumiamo alcuna responsabilità per danni scaturiti da una mancata osservazione delle avvertenze di sicurezza e da un uso improprio del dispositivo. Scansionare il codice QR seguente, per accedere al manuale d'uso più attuale e per ricevere informazioni sul prodotto.




---

## INDICE

---

Avvertenze di sicurezza	148
Installazione	151
Descrizione del dispositivo e tasti	158
Messa in funzione	159
Utilizzo	160
Funzione pirolitica (autopulizia)	164
Regolazioni e sostituzione della lampada	166
Consigli per il risparmio energetico	174
Note sulla salute	174
Consigli per la cottura	175
Pulizia e manutenzione	178
Correzione degli errori	181
Smaltimento	182
Produttore	182

---

## DATI TECNICI

---

Numero articolo	10035472
Alimentazione	220-240 V ~ 50-60 Hz
Potenza totale	3200 W
Volume vano di cottura	72 L

## AVVERTENZE DI SICUREZZA



### ATTENZIONE

Pericolo di ustione! Questo dispositivo e i componenti accessibili diventano estremamente caldi durante l'utilizzo. Prestare attenzione e non toccare assolutamente gli elementi riscaldanti.

- Tenere i bambini sotto a 8 anni lontano dal dispositivo.
- Questo dispositivo può essere utilizzato da bambini a partire da 8 anni e da persone con limitate capacità fisiche e psichiche o con conoscenza ed esperienza limitate, solo se sono stati istruiti sulle modalità d'uso e comprendono i rischi e i pericoli connessi.
- Il dispositivo non è un giocattolo.
- Non utilizzare in nessun caso una pulitrice a vapore per pulire il dispositivo.
- I componenti accessibili possono diventare estremamente caldi durante il funzionamento. Tenere i bambini piccoli lontano dal dispositivo quando è in funzione.
- Non utilizzare detergenti aggressivi o raschiatori in metallo per pulire lo sportello del forno, dato che il vetro potrebbe essere graffiato, con il conseguente rischio di rottura o di altri danni al dispositivo.
- Non installare il dispositivo dietro a uno sportello decorativo – pericolo di surriscaldamento!
- Utilizzare solo accessori adatti all'uso in forno.
- Non scaldare assolutamente liquidi e altri alimenti in contenitori chiusi per evitare il rischio di esplosioni.
- Assicurarsi che panni di carta o stoffa non entrino in contatto con gli elementi riscaldanti del forno – pericolo d'incendio!
- Assicurarsi che non ci siano sostanze chimiche aggressive, vapori facilmente infiammabili o corpi estranei dentro al forno o nelle vicinanze. Questo dispositivo è adatto solo a preparare e riscaldare alimenti.
- Se gli alimenti all'interno del forno prendono fuoco, tenere chiuso lo sportello per soffocare le fiamme. Spegnerne il forno e staccare la spina.
- Prestare attenzione quando si apre lo sportello del forno. Mettersi di lato accanto al forno e aprirlo lentamente, in modo che l'aria/il vapore bollente possa fuoriuscire. Tenere il viso lontano dal forno e assicurarsi che non ci siano animali domestici o bambini nelle vicinanze prima di aprire lo sportello. Dopo che l'aria calda è uscita, è possibile procedere con la preparazione. Tenere sempre lo sportello chiuso, tranne quando si cucina o si pulisce.
- Tenere accessori e cavo elettrico lontano dai componenti bollenti del dispositivo.

- Non spostare teglie e griglie mentre sono bollenti, ma aspettare che si raffreddino.
- Spegnerne sempre il dispositivo e staccare la spina prima di pulizia e manutenzione.
- Questo dispositivo è progettato per utilizzo casalingo e può essere incassato in cucine standard e unità abitative.
- Tutte le superfici e i mobili circostanti e tutti i materiali utilizzati per l'installazione devono poter sopportare almeno 85 °C quando il dispositivo è in funzione.
- Alcune tipologie di vinile e laminato sono particolarmente sensibili al calore e cambiano colore in caso di alte temperature. Controllare le superfici presenti prima di installare il dispositivo.
- Per tutti i danni causati dall'installazione del dispositivo vicino a materiali non termoresistenti o dovuti a distanza insufficiente dai mobili, l'utente è il solo responsabile.
- Installare il dispositivo esclusivamente seguendo le indicazioni presenti in questo manuale e rispettarle assolutamente.
- L'installazione deve essere realizzata da una persona esperta o da un elettricista qualificato.
- Smaltire immediatamente il materiale d'imballaggio e assicurarsi che non finisca nelle mani di bambini, dato che si corre il rischio di soffocamento.
- Non poggiare oggetti pesanti sullo sportello del forno e non appoggiarvi quando è aperto, altrimenti le cerniere potrebbero subire danni.
- Non lasciare senza controllo contenitori con olio o grasso bollenti, dato che potrebbero causare incendi.
- Non poggiare padelle, teglie e carta alluminio direttamente sul fondo del forno, in quanto causano un accumulo di calore e potrebbero rovinare la smaltatura.
- Assicurarsi di scegliere temperatura e funzione adatta ai diversi alimenti, in modo che non trabordino o brucino.
- Assicurarsi di preparare gli alimenti in contenitori sufficientemente grandi e, se necessario, utilizzare una vaschetta di raccolta.
- Non installare il dispositivo vicino a tende o mobili con imbottiture.
- Non cercare mai di sollevare il dispositivo dallo sportello o dalle impugnature, in quanto possono risultare danni al dispositivo o a persone.
- Se il cavo di alimentazione è danneggiato, deve essere sostituito dal produttore, dal servizio di assistenza ai clienti o da una persona con qualifica equivalente, in modo da evitare rischi.
- Installare il dispositivo in modo che la presa di corrente a cui è collegata la spina sia sempre facilmente raggiungibile.
- Prima di collegare il dispositivo alla presa elettrica, controllare che la tensione della presa corrisponda a quella indicata sulla targhetta del dispositivo.

**ATTENZIONE**

Pericolo di folgorazione! Non cercare assolutamente di riparare autonomamente un dispositivo danneggiato e smettere di utilizzarlo. Spegnere il dispositivo, staccare la spina e contattare il servizio di assistenza ai clienti.

- Non far passare il cavo di alimentazione lungo bordi taglienti e non piegarlo, in modo da non danneggiarlo. Tenerlo lontano da superfici bollenti e fiamme libere.
- Posizionare il cavo di alimentazione in modo tale da non correre il rischio di inciamparvi.
- Non aprire assolutamente l'alloggiamento del dispositivo e non inserire oggetti estranei al suo interno.
- Utilizzare solo accessori consigliati dal produttore, dato che altri accessori non consigliati possono rappresentare un rischio per la sicurezza dell'utente e danneggiare il dispositivo.
- Utilizzare il dispositivo solo su superfici piane, stabili, pulite e asciutte.
- Proteggere il dispositivo da calore, polvere, luce solare diretta, umidità, gocce e spruzzi d'acqua.
- Non posizionare oggetti con fiamme libere, come candele, sopra o vicino al dispositivo.
- Il cablaggio fisso del dispositivo deve essere dotato di interruttore di separazione onnipolare.
- Indossare sempre guanti quando si maneggiano oggetti in vetro.
- Per la sicurezza dell'utente, lo sportello presenta vetro di sicurezza. Questo tipo di vetro è molto resistente, ma una sua peculiarità è che immagazzina le vibrazioni. Prestare estrema attenzione in modo da evitare vibrazioni, in particolare durante l'installazione e installare il dispositivo solo in aree con pochissime vibrazioni.
- Non attaccare pellicole sulla superficie in vetro, dato che se si dovesse rompere risulterebbero pezzi di vetro di grandi dimensioni e molto pericolosi.
- Tutte le installazioni elettriche devono essere realizzate da personale tecnico qualificato.
- Questo dispositivo deve essere dotato di messa a terra. Se non sono disponibili condotti di messa a terra, contattare un elettricista.
- La presa elettrica utilizzata deve essere accessibile quando il forno si trova nel suo alloggiamento, in modo da poterlo scollegare in ogni momento dalla rete elettrica.

---

## INSTALLAZIONE

---



### ATTENZIONE

Pericolo di lesione! Lasciare eseguire l'installazione sempre da personale tecnico preparato, in modo da evitare folgorazioni, danni a persone e danni al dispositivo.

### Avvertenze per l'incasso nella cucina

Mettere il forno nell'apposito vano della vostra cucina. Può essere posizionato sotto un piano di lavoro o in un mobile verticale. Fissare il forno utilizzando i due fori sul telaio per avvitarlo. Per localizzare i fori di fissaggio, aprire lo sportello del forno e guardare all'interno. È assolutamente necessario rispettare le dimensioni e le distanze minime per garantire una ventilazione sufficiente del forno.

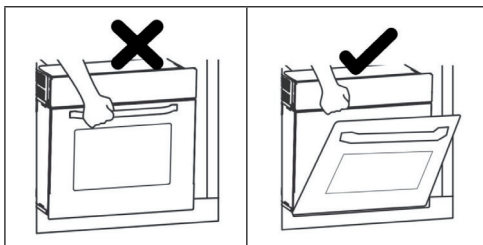
- Il vano della cucina deve essere adatto per il forno, in modo da garantirne un corretto funzionamento.
- I pannelli frontali della cucina che si trovano direttamente accanto al forno devono essere termoresistenti.
- Assicurarsi che le impiallaccature della cucina siano state incollate con adesivi resistenti a temperature di almeno 120 °C. Plastica e materiali adesivi che non sono in grado di sopportare tali temperature possono causare scioglimento e deformazione della cucina.
- Non appena il forno è stato incassato nella cucina, è necessario isolare tutti i componenti elettrici. Questo è un requisito di sicurezza obbligatorio per legge.
- Tutti i sistemi di sicurezza devono essere fissati in modo tale da non poter essere rimossi senza utensili speciali.
- Rimuovere il pannello posteriore della cucina per garantire sufficiente ventilazione intorno al forno. Dopo l'incasso, la distanza tra retro del forno e parete deve essere di almeno 45 mm.

### Avvertenze sul collegamento elettrico

- Il dispositivo è progettato per installazione fissa con cavo a tre poli e può essere collegato solo da un tecnico autorizzato, nel rispetto del piano di allacciamento.
- Il cavo di alimentazione può essere sostituito solo da un elettricista, nel rispetto delle normative vigenti.
- Non utilizzare prese multiple, ciabatte multipresa o prolunghe, dato che un sovraccarico può causare incendi.
- Se la connessione non è più accessibile a installazione conclusa, è necessario un sezionatore onnipolare con un'apertura di contatto di almeno 3 mm.

### Avvertenze fondamentali per l'incasso

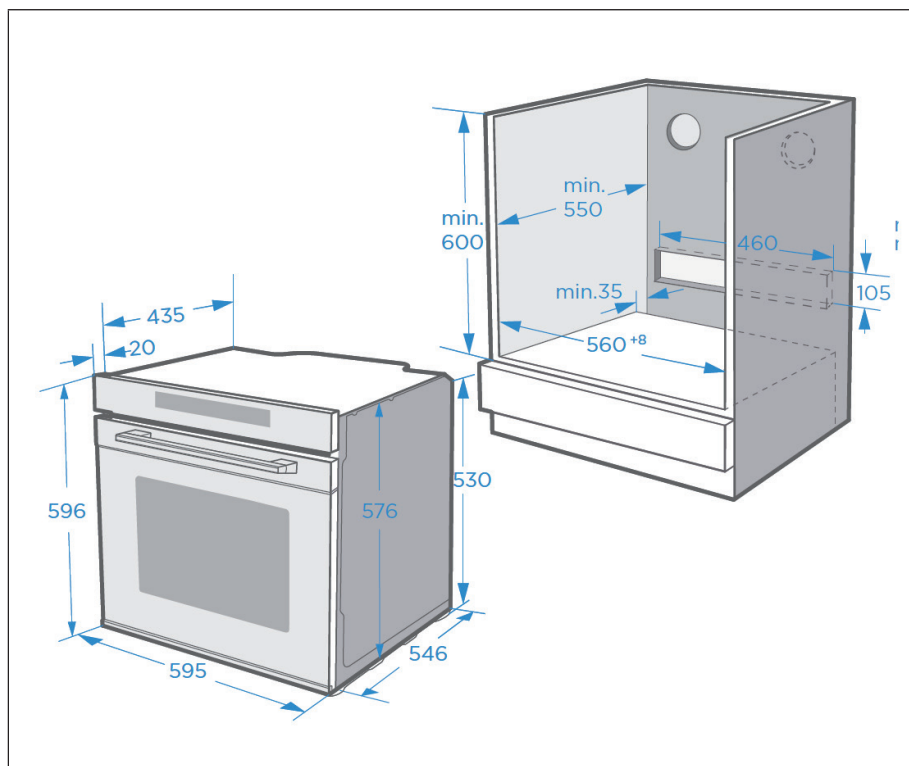
- Rispettare precisamente le dimensioni di incasso indicate.
- Per ottenere un'integrazione ottimale nella cucina, installare il forno in un mobile standard largo 600 mm, in modo che sia a filo con il lato anteriore del mobile.
- Durante l'incasso, non tenere il forno dallo sportello.



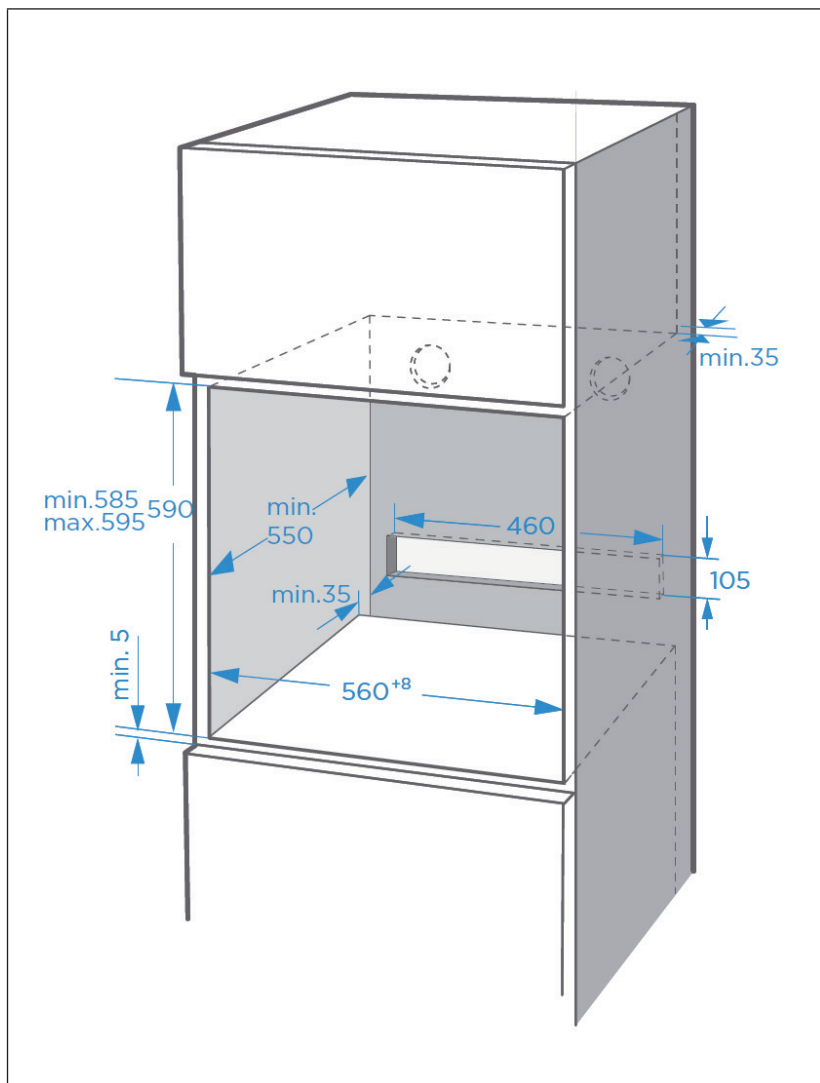


## Installazione

- Per poter utilizzare in sicurezza questo dispositivo, assicurarsi che venga installato in modo corretto e nel rispetto del manuale d'uso. Danni dovuti a un'installazione errata non sono coperti dalla garanzia.
- Indossare guanti protettivi durante l'installazione, in modo da evitare di tagliarsi con i bordi affilati.
- Controllare se il dispositivo è danneggiato prima di installarlo e non collegarlo alla rete elettrica se presenta danni.
- Prima di accendere il dispositivo, rimuovere tutto il materiale d'imballaggio e la pellicola adesiva.
- Le dimensioni sono indicate in mm.
- Prima dell'installazione, assicurarsi che si tratti del modello corretto. Il numero del modello può essere visualizzato sul pannello di controllo.



- La spina deve essere facilmente accessibile, altrimenti è necessario integrare nel cablaggio fisso un disgiuntore, per poter scollegare il dispositivo dalla rete elettrica dopo l'installazione in caso di necessità.
- Il dispositivo non può essere installato dietro a uno sportello decorativo, in modo da evitare il surriscaldamento.



## Accessori

Nel volume di consegna del dispositivo si trovano diversi accessori. Vi presentiamo ora una panoramica sugli accessori, con informazioni relative al corretto utilizzo.

### Accessori inclusi in consegna

		
<b>Griglia di cottura</b>	<b>Teglia di cottura</b>	<b>Interblocco porta</b>
Per poggiare stoviglie per la cottura in forno, forme per torte e sformati. Per pietanze arrosto e alla griglia.	Per preparare torte in teglia e piccoli prodotti da forno.	Evitare che i bambini aprano la porta e si ustionino.

- La teglia di cottura può essere utilizzata per liquidi o alimenti succosi.
- Utilizzare solo accessori originali, dato che sono stati prodotti appositamente per questo dispositivo.
- Se si desidera ordinare altri accessori, rivolgersi al servizio di assistenza ai clienti.

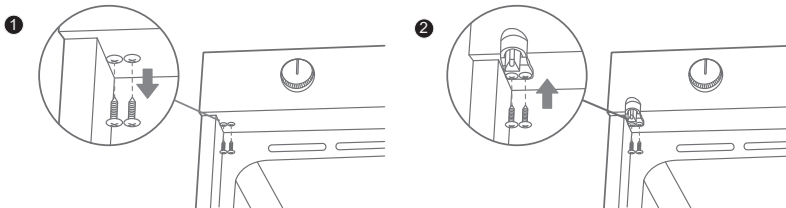
### Note sugli accessori

- È possibile che gli accessori si deformino leggermente se diventano estremamente caldi. Questo è normale e non influisce sulla loro funzionalità. Non appena gli accessori si sono raffreddati, tornano alla loro forma originale.
- La griglia non può essere usata solo per la funzione grill, ma anche per quella a microonde. La teglia non può invece essere usata per la funzione a microonde.
- Il secondo ripiano è ideale per la funzione a microonde.
- Utilizzare la funzione a microonde solo quando gli alimenti si trovano nel dispositivo.

### Installazione dell'interblocco della porta

Se il vostro dispositivo è dotato di un interblocco porta (a seconda del dispositivo stesso), seguite la seguente procedura:

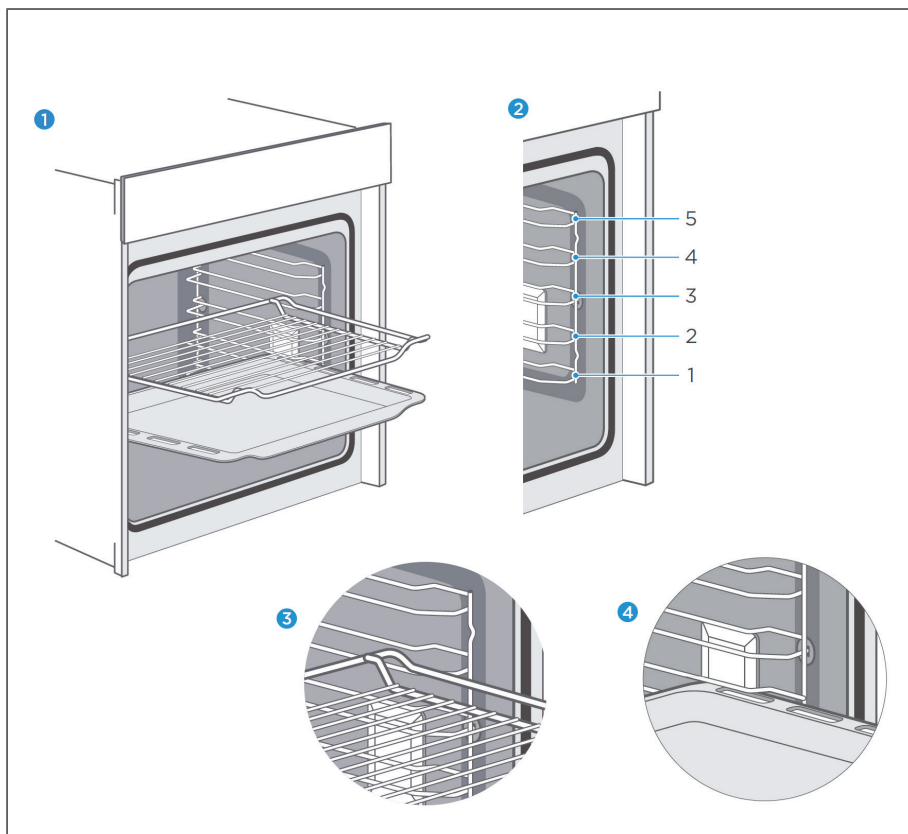
- Allentare due viti nell'angolo in basso a sinistra del pannello di controllo (vedi figura 1).
- Rimuovere la serratura della porta dagli accessori e fissarla sul fondo del pannello di controllo con due viti come mostrato in figura 2.
- Se la funzione di blocco porta non è necessaria, è sufficiente lasciare due viti nel pannello senza installarlo.



## Installare gli accessori

Nel vano di cottura ci sono 5 livelli per posizionare gli accessori. I livelli vengono contati dal basso verso l'alto. Gli accessori possono essere tirati fuori fino a circa la metà senza che si ribaltino.

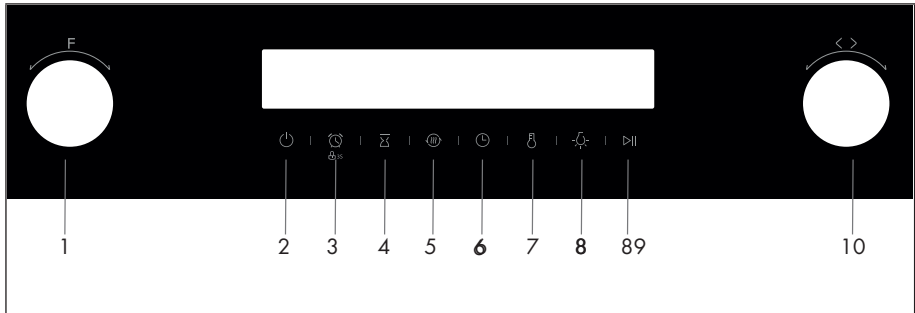
- Assicurarsi che gli accessori siano inseriti nel verso giusto sul livello corretto (v. immagine).
- Inserire sempre completamente gli accessori nel vano di cottura, in modo che non entrino in contatto con lo sportello del forno.













## Funzione di fissaggio

Gli accessori possono essere tirati fuori fino a circa la metà senza che si agganci. La funzione di fissaggio garantisce che gli accessori e gli alimenti sopra o all'interno non si ribaltino a causa della forza di gravità quando vengono tirati fuori. Per questo motivo, è fondamentale inserire i ripiani correttamente nel vano di cottura, in modo che la funzione di fissaggio agisca. Assicurarsi che griglia e teglia siano inserite nel verso giusto, come mostrato in immagine.

## DESCRIZIONE DEL DISPOSITIVO E TASTI



	Tasto	Descrizione
	1. Impostazione funzioni	Cambiare la modalità riscaldante.
	2. On/Off	Accendere e spegnere il forno.
	3. Timer/Sicura per bambini	Funzione timer/Sicura per bambini premendo 3 secondi.
	4. Fine cottura	Impostare il tempo di fine cottura.
	5. Preriscaldare rapidamente	Utilizzare questa funzione per preriscaldare rapidamente.
	6. Durata e ora	Impostare durate e ora.
	7. Impostazione temperatura	Impostare la temperatura.
	8. Lampada on/off	Accendere e spegnere la lampada.
	9. Start/Pausa	Avviare/Mettere in pausa la cottura.
	10. Regolare	Regolare i valori.

## MESSA IN FUNZIONE

### Prima di procedere all'utilizzo

Prima di utilizzare il dispositivo, è necessario pulire il vano interno e gli accessori.

- Rimuovere tutti gli adesivi, le pellicole protettive e le protezioni di trasporto.
- Togliere tutti gli accessori e le griglie laterali dall'interno del dispositivo.
- Pulire con cura accessori e griglie laterali con acqua, sapone e una spugna o una spazzola morbida.
- Assicurarsi che non ci sia materiale di imballaggio nel vano interno, come polistirolo, altrimenti si corre il rischio di incendi.
- Strofinare le superfici lisce del vano interno e lo sportello con un panno umido.
- Scaldare il dispositivo vuoto con lo sportello chiuso, in modo da eliminare il tipico odore dei dispositivi nuovi.
- Assicurarsi che la cucina si ben ventilata durante il primo riscaldamento. Tenere bambini e animali domestici lontano dal dispositivo durante questo lasso di tempo. Chiudere le porte che conducono a altre stanze.

### Regolare le impostazioni in questo modo:

Modalità riscaldante	Pirolisi (autopulizia)
Tempo	2 h

Quando il dispositivo si è raffreddato:

1. Pulire le superfici lisce e lo sportello con acqua, sapone e una spugna.
2. Asciugare tutte le superfici.
3. Inserire le griglie laterali.

### Impostare l'ora

Impostare l'ora prima di utilizzare il dispositivo.








1. Dopo aver inserito la spina, premere il tasto ORA. Girare la manopola destra per impostare l'ora attuale.
2. Toccare di nuovo il tasto ORA e impostare i minuti con la manopola destra.
3. Toccare di nuovo ORA per chiudere l'impostazione.

**Nota:** l'ora viene mostrata in formato 24 ore.


## UTILIZZO

### Modalità riscaldante

Il dispositivo è dotato di diverse modalità riscaldanti. Nella seguente tabella vengono presentate le differenze principali e i consigli di utilizzo per le diverse modalità.

	Modalità riscaldante	Temperatura	Utilizzo
	Calore dall'alto e dal basso	30-250 °C	Cottura al forno tradizionale e cottura su un solo livello. Particolarmente adatta per torte con strato di copertura umido.
	Aria calda	50-250 °C	Cottura al forno su diversi livelli. Il calore viene distribuito omogeneamente attraverso l'anello intorno alla ventola.
	ECO	140-240 °C	Preparazione a risparmio energetico. In modalità ECO il calore viene distribuito attraverso l'anello riscaldante. La modalità ECO è una funzione a risparmio energetico.
	Calore dall'alto e dal basso + ventola	50-250 °C	Cottura al forno su diversi livelli. Il calore emesso dagli elementi riscaldanti viene distribuito omogeneamente nel vano di cottura dalla ventola.
	Grill	150-250 °C	Grigliare e arrostitire piccole quantità. Poggiare gli alimenti al centro, sotto all'elemento riscaldante del grill.
	Grill doppio + ventola	50-250 °C	Grigliare alimenti piatti e arrostitire. La ventola distribuisce omogeneamente il calore nel vano interno.
	Grill doppio	150-250 °C	Grigliare alimenti piatti e arrostitire.



	Modalità riscaldante	Temperatura	Utilizzo
	Funzione pizza	50-250 °C	Pizza e pietanze che richiedono molto calore dal basso. Calore dal basso e aria calda sono attivi.
	Calore dal basso	30-220 °C	Dorare ulteriormente il lato inferiore di pizza, quiche e torte. Il calore viene trasmesso dal basso.
	Scongellare	-	Scongellare delicatamente gli alimenti surgelati.
	Fermentazione	30-45 °C	Fermentare impasti con lievito e colture per yogurt.
	Funzione pirolitica	Automatica	Autopulizia. Il dispositivo si scalda intensamente per bruciare i residui all'interno.

### Note importanti

- Se si desidera scongelare grandi porzioni, è possibile togliere le griglie laterali dal dispositivo e poggiare un contenitore sul fondo del vano di cottura.
- Per scaldare i piatti per il servizio, si consiglia l'utilizzo della modalità "Grill doppio + ventola" e "Aria calda" con una temperatura di 50°C. Utilizzare la modalità "Grill doppio + ventola" se oltre la metà del fondo del forno è coperto di piatti.
- Per permettere una distribuzione omogenea del calore nel vano di cottura durante la preparazione, la funzione aria calda opera in determinati momenti per garantire le migliori prestazioni possibili.
- Se si apre lo sportello durante il funzionamento, il dispositivo entra in pausa. Prestare in questo caso particolare attenzione per evitare ustioni.
- Non coprire assolutamente le aperture di ventilazione, altrimenti si rischia il surriscaldamento del dispositivo. Per permettere un raffreddamento più rapido del dispositivo, la ventola resta operativa per un certo tempo dopo lo spegnimento del forno.
- La ventola di raffreddamento si accende e si spegne secondo necessità. L'aria calda viene emessa dalla parte alta dello sportello del forno.

## Utilizzare il dispositivo

1. Girare l'apposita manopola per impostare la funzione desiderata dopo aver inserito la spina del dispositivo in una presa elettrica adatta. Girare la manopola di regolazione per impostare la temperatura di funzionamento.
2. Quando si tocca START/PAUSA inizia il funzionamento. Se non si tocca questo simbolo, il dispositivo torna in standby dopo 5 minuti e lo schermo mostra l'ora.
3. Durante la preparazione, è possibile arrestare il processo premendo ON/OFF o metterlo in pausa con START/PAUSA.

**Nota:** premere il tasto DURATA non appena è stata inserita l'impostazione della temperatura. Il tempo di preparazione può essere impostato con la manopola di regolazione.

## Preriscaldare rapidamente

Con questa funzione è possibile accorciare il processo di riscaldamento. Selezionare una funzione e toccare il simbolo per il riscaldamento rapido. La funzione è disponibile in tutte le modalità, tranne "Scongelare", "Fermentazione" e "ECO". Se la funzione non è disponibile, viene indicato da n segnale acustico non appena si preme il tasto.

## Impostare il tempo di fine cottura

1. Assicurarsi di aver impostato l'ora attuale.
2. Toccare il tasto TEMPO DI FINE COTTURA e impostare l'ora con la manopola destra. Premere di nuovo TEMPO DI FINE COTTURA per impostare i minuti. Premere di nuovo TEMPO DI FINE COTTURA per confermare.
3. Impostare la funzione desiderata con la manopola sinistra. Impostare temperatura e durata con la manopola destra.

**Nota:** se, ad esempio, si selezionano le ore 10:00 per terminare la cottura e la durata di preparazione era fissata su 1 ora, il dispositivo si accende automaticamente alle 9:00 e si spegne alle 10:00. Questa funzione non è disponibile per le modalità "Scongelare" e "Fermentazione".

## Regolare le impostazioni durante la preparazione

È possibile regolare modalità riscaldante e impostazione della temperatura durante la preparazione utilizzando le manopole per le funzioni e per le regolazioni. Se non si premono altri tasti entro 6 secondi dopo l'impostazione, questa viene salvata automaticamente. Se si desidera regolare la durata di preparazione, premere DURATA e regolarla con la manopola destra. Se non si premono altri tasti entro 6 secondi dopo l'impostazione, questa viene salvata automaticamente. Se è già stato impostato il tempo di fine cottura, non è possibile effettuare modifiche durante la preparazione. Se si desidera interrompere la preparazione, premere ON/OFF.

**Nota:** se si modificano Modalità/Temperatura/Tempo di preparazione durante la preparazione, potrebbero esserci conseguenze negative sugli alimenti in preparazione. Si consiglia di procedere a queste modifiche solo se si ha una certa esperienza in questo campo.

## Timer

- Premendo TIMER è possibile utilizzare la funzione timer. Non appena il tempo impostato è scaduto, il dispositivo emette un segnale acustico.
- Dopo aver premuto TIMER per la prima volta, impostare l'ora e premerlo di nuovo per inserire i minuti. Confermare l'impostazione premendo di nuovo TIMER. Il timer è regolabile anche durante la preparazione. Se si selezionano una funzione e la temperatura, la funzione timer non è disponibile.

## Protezione per i bambini

Il dispositivo è dotato di una sicura per i bambini che impedisce la modifica involontaria delle impostazioni. La sicura si attiva premendo per 3 secondi il tasto TIMER. Premendolo di nuovo per 3 secondi, la protezione viene spenta. La protezione per i bambini può essere attivata a dispositivo spento o in funzione. Non appena viene attivata la protezione, compare il simbolo di un lucchetto sullo schermo.

---

## FUNZIONE PIROLITICA (AUTOPULIZIA)

---

Il dispositivo è dotato di una funzione pirolitica. Con questa funzione è possibile pulire l'interno del forno senza fatica. L'interno del forno viene scaldato a temperature molto elevate per bruciare i residui di alimenti. Per la vostra sicurezza, è disponibile una sola impostazione per la pirolisi e temperatura e durata non possono essere regolate. Sempre per la vostra sicurezza, viene inoltre bloccato lo sportello durante la pirolisi. Lo sportello può essere aperto solo quando l'interno del forno ha raggiunto un livello di temperatura sicuro. L'illuminazione interna rimane spenta durante questa funzione.

**Note** importanti sulla sicurezza durante l'utilizzo della funzione pirolitica:

- L'interno del forno diventa molto caldo durante la pirolisi. Non cercare di aprire lo sportello con forza. Lasciare che il dispositivo si raffreddi prima di cercare di aprire lo sportello. Tenere bambini e persone che necessitano di particolare tutela lontano dal dispositivo.
- Il lato esterno del dispositivo diventa molto caldo durante la pirolisi. Non toccare assolutamente lo sportello. Lasciare che il dispositivo si raffreddi. Tenere bambini e persone che necessitano di particolare tutela lontano dal dispositivo.
- Durante la pirolisi, l'interno del forno viene scaldato a temperature molto elevate per bruciare i residui di alimenti. Durante questo processo si formano vapori che possono irritare le mucose. Assicurarsi che la cucina sia ben ventilata durante la pirolisi. Non trattenersi a lungo in cucina e tenere lontani bambini e animali domestici.

### Prima di utilizzare la funzione pirolitica

- Rimuovere dal vano interno tutti gli accessori e le stoviglie, inclusi i ripiani estraibili prima di avviare la pirolisi. Assicurarsi che non ci siano grandi quantità di residui liquidi all'interno del dispositivo. In questo modo si assicurano buoni risultati di pulizia e una lunga vita utile degli accessori.
- Rimuovere a mano grandi accumuli di sporco prima di utilizzare la funzione.
- Pulire l'interno dello sportello e i bordi del vano nella zona della guarnizione. Non utilizzare prodotti abrasivi e non rimuovere assolutamente la guarnizione.
- Assicurarsi che il forno sia spento mentre si realizzano i passaggi indicati in precedenza.

## Avviare la funzione pirolitica

1. Accendere il dispositivo con il tasto ON/OFF.
2. Scegliere la funzione pirolitica premendo (F). Il simbolo della pirolisi compare sullo schermo.
3. Assicurarci di aver rimosso tutti gli accessori e che lo sportello sia ben chiuso.
4. Premere START/PAUSE per avviare la funzione.

## Durante la pirolisi

- Assicurarci che la cucina sia ventilata a sufficienza.
- Lo sportello viene bloccato subito dopo l'inizio della pirolisi e può essere aperto solo quando il vano interno torna a una temperatura sicura.
- Non appena la pirolisi è finita, viene emesso un segnale acustico e il forno smette di riscaldare. Premendo PIROLISI è possibile spegnere il segnale acustico. In alternativa attendere che il segnale smetta di suonare automaticamente.
- Dopo l'avvio della pirolisi non è possibile modificare alcuna impostazione. È possibile solo mettere in pausa o arrestare il procedimento.

## Al termine della pirolisi

Lasciare raffreddare completamente il dispositivo. Rimuovere poi eventuali residui di cenere all'interno e nella zona dello sportello con un panno umido. Procedere poi a riposizionare gli accessori nel dispositivo.

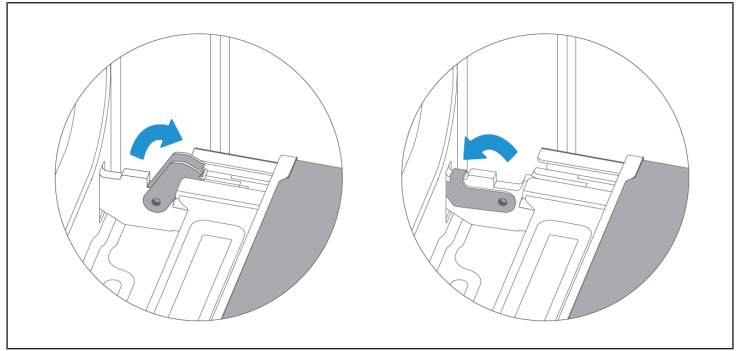
## Note generiche

- Durante la modalità pirolitica è possibile che si scolorisca il telaio all'interno del dispositivo. Questo è normale e non influisce sulle prestazioni del dispositivo. Lo scolorimento può essere rimosso con un detergente per acciaio inox.
- Sporco ostinato può causare residui bianchi sulle superfici smaltate. Si tratta di residui di alimenti innocui che non influiscono sulle prestazioni del dispositivo. Questi residui, se necessario, possono essere rimossi con succo di limone o altri detergenti.

## REGOLAZIONI E SOSTITUZIONE DELLA LAMPADA

### Sportello del forno

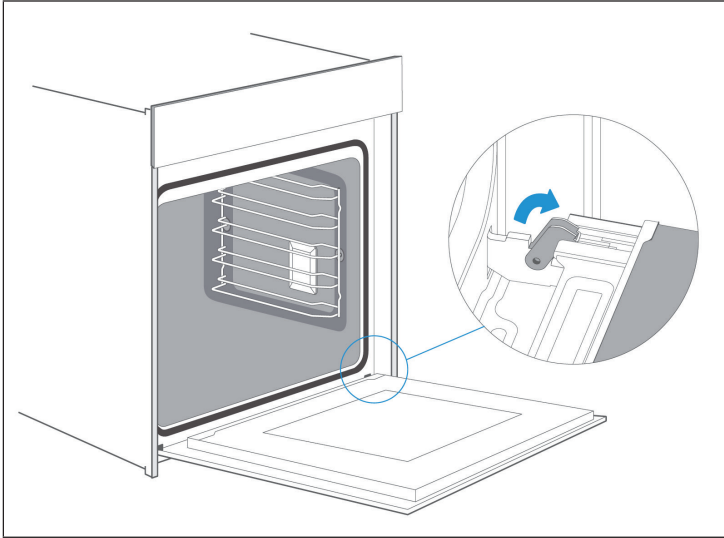
Con una cura e una pulizia adeguate, il dispositivo mantiene immutato il suo aspetto e rimane perfettamente funzionante per lungo tempo. Per la pulizia, è possibile rimuovere sportello e copertura dello sportello. Lo sportello è dotato di due cerniere, che presentano una leva di fissaggio ciascuna. Quando le leve sono chiuse, lo sportello è saldamente fissato. Aprire le leve prima di rimuovere lo sportello.



**Nota:** se le cerniere non sono chiuse, è possibile che scattino con violenza. Assicurarsi sempre che le cerniere siano sempre chiuse completamente, a meno che stiate cercando di rimuovere lo sportello. Le cerniere si muovono quando si apre e chiude lo sportello. Tenere le mani lontano dalle cerniere.

## Rimuovere lo sportello del forno

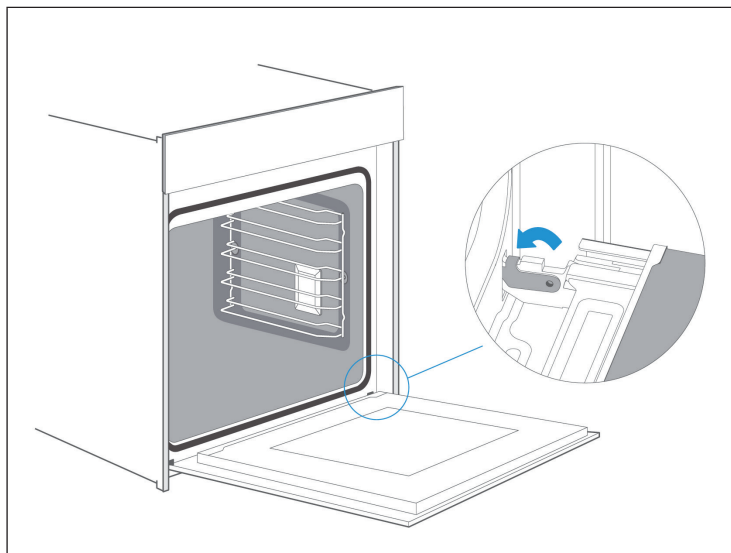
1. Aprire completamente lo sportello.
2. Aprire le leve di fissaggio sui due lati.
3. Chiudere lo sportello fino al limite di blocco.
4. Afferrare lo sportello con entrambe le mani sui due lati e firlarlo verso l'alto e verso l'esterno.



## Inserire lo sportello del forno

Procedere al contrario per inserire lo sportello.

1. Quando si inserisce lo sportello, assicurarsi che le due cerniere si trovino direttamente davanti ai fori di installazione del pannello frontale. Assicurarsi che le cerniere vengano installate in posizione corretta. Deve essere possibile con facilità e senza esercitare forza. Se si nota resistenza, controllare che le cerniere si trovino nei fori corretti.
2. Aprire lo sportello completamente. Quando si apre lo sportello è possibile controllare se le cerniere sono in posizione corretta. Se le cerniere sono state inserite in modo errato, non è possibile aprire completamente lo sportello. Chiudere le due leve di fissaggio.
3. Chiudere lo sportello. Si consiglia di ricontrollare se lo sportello è posizionato correttamente e che le aperture di ventilazione non siano mezze chiuse.

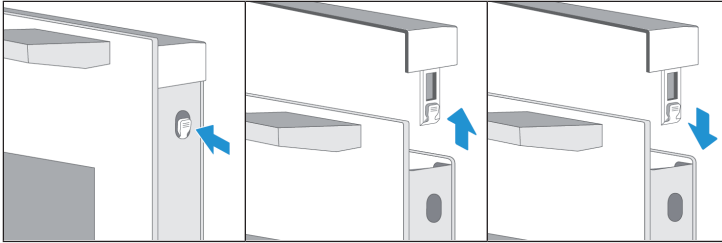




## Rimuovere la copertura dello sportello

L'inserto in plastica della copertura dello sportello può scolorirsi con il passare del tempo. Per eseguire una pulizia adeguata è necessario togliere la copertura. Per prima cosa, rimuovere lo sportello, come indicato nel paragrafo "Rimuovere lo sportello del forno".

1. Premere sui lati destro e sinistro della copertura.
2. Rimuovere la copertura.
3. Dopo aver tolto la copertura, è possibile togliere gli altri componenti dello sportello per procedere alla pulizia. Dopo aver realizzato la pulizia, riposizionare i componenti e la copertura. Si sente un clic quando la copertura è agganciata correttamente.
4. Riposizionare lo sportello come indicato al paragrafo "Inserire lo sportello del forno".



**Nota:** si consiglia di togliere la copertura solo se è stato rimosso lo sportello dal dispositivo.

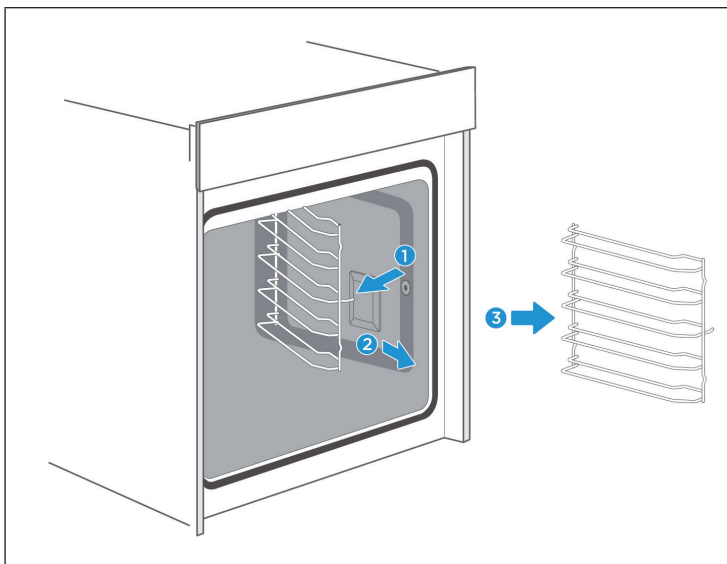
Se si toglie la copertura mentre lo sportello è installato, fare attenzione a quanto segue:

- Quando si toglie la copertura, il vetro interno dello sportello è senza telaio e può muoversi facilmente. In caso di gestione errata può causare danni a cose e persone.
- Se è stata rimossa la copertura, significa che il peso dello sportello è ridotto. Le cerniere possono muoversi facilmente quando si chiude lo sportello e si rischia di restare impigliati. Tenere le mani lontano dalle cerniere.
- Danni scaturiti da una gestione errata non sono coperti dalla garanzia.

### Griglie laterali

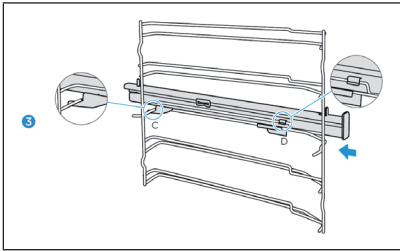
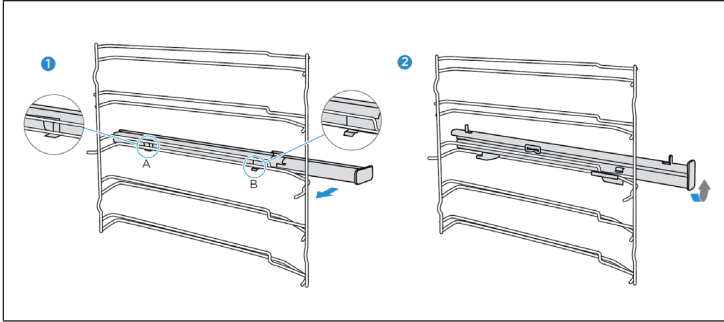
Per pulire a fondo il dispositivo si consiglia di rimuovere le griglie laterali dal vano interno e di pulire anch'esse. In questo modo si mantengono immutati aspetto e funzionalità del dispositivo per un lungo tempo.

- Tirare il componente anteriore della griglia laterale in orizzontale in direzione opposta, fino a quando si stacca dalla parete (v. 1). In seguito è possibile rimuovere le guide come mostrato in immagine.
- Per riposizionare le griglie laterali nel dispositivo è necessario inserire la parte posteriore nei fori del vano di cottura e poi fissarle alle pareti.



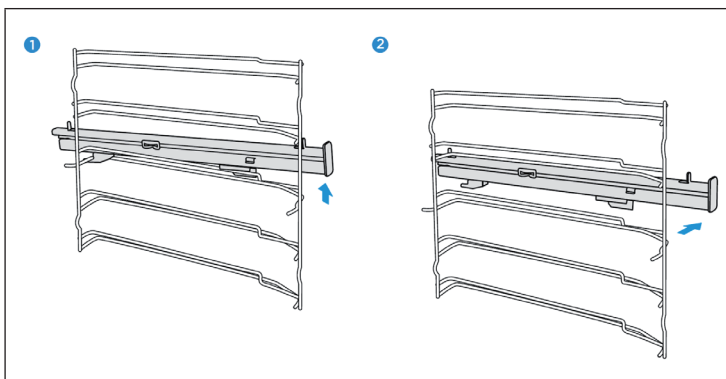
## Fissare le guide telescopiche

1. Mettere i punti "A" e "B" delle guide telescopiche in orizzontale sul cavo esterno.
2. Girare la guida telescopica sul lato sinistro di 90 gradi in senso antiorario (sul lato destro in senso orario).
3. Spingere in avanti la guida telescopica, in modo che "C" sul cavo inferiore e "D" su quello superiore vengano fissati.
4. Seguire le indicazioni per il lato sinistro anche sul lato destro.



## Rimuovere le guide telescopiche

1. Sollevare un'estremità della guida telescopica.
2. Sollevare l'intera guida e tirarla fuori.
3. Seguire le indicazioni per il lato sinistro anche sul lato destro.



## Sostituire la lampada del forno

Se la lampada all'interno del forno si guasta, deve essere sostituita. Lampade alogene termoresistenti da 230 V sono disponibili presso il produttore o distributori simili. Utilizzare un panno asciutto per maneggiare le lampade alogene, in modo da prolungarne la vita utile. Prima di sostituire la lampada, assicurarsi che il dispositivo sia spento e la spina staccata, o che il fusibile sia disattivato.

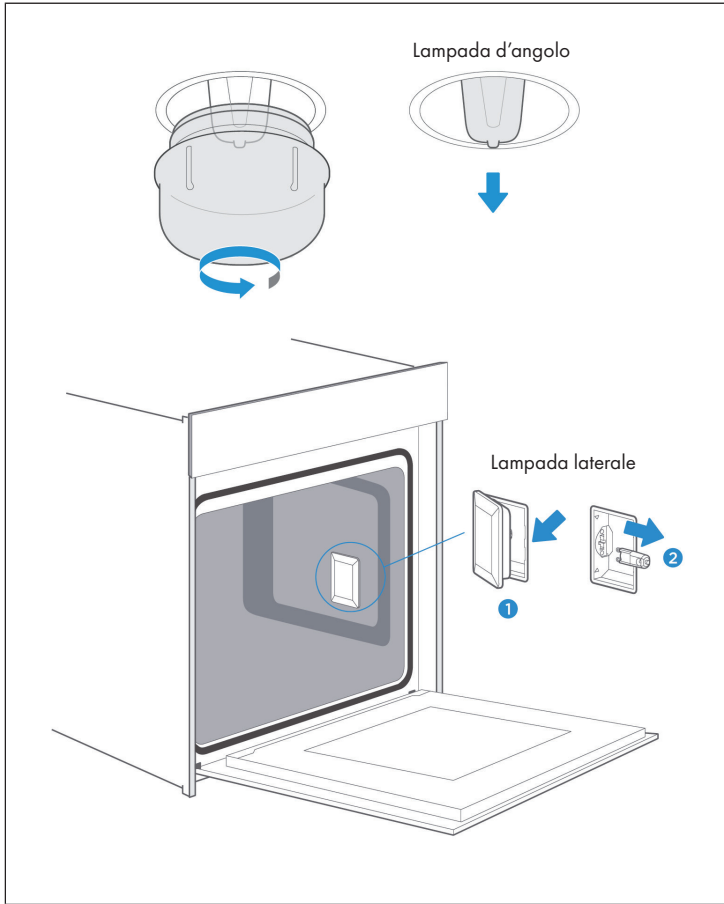


### ATTENZIONE

Pericolo di ustione! Il dispositivo diventa estremamente caldo durante l'uso. Non toccare assolutamente le superfici del dispositivo o gli elementi riscaldanti. Lasciare raffreddare completamente il dispositivo prima di sostituire la lampada. Tenere i bambini lontano dal dispositivo.

1. Per evitare danni, poggiare un panno sul fondo del vano di cottura.
2. Ruotare la copertura in vetro in senso orario per rimuoverla (lampada d'angolo). Togliere la griglia laterale e sollevare la copertura in vetro con un attrezzo piatto (lampada laterale).
3. Togliere la lampada. Non ruotarla assolutamente.
4. Riposizionare la copertura in vetro.

5. Togliere il panno e inserire la spina/riattivare il fusibile. Controllare se la lampada si accende.
6. Ricordarsi di riposizionare la griglia laterale dopo la sostituzione della lampada laterale.



---

## CONSIGLI PER IL RISPARMIO ENERGETICO

---

- Togliere tutti gli accessori che non sono necessari durante la cottura.
- Se possibile, non aprire lo sportello durante la cottura.
- Se si apre lo sportello durante la cottura, attivare la modalità "Lampada" (senza modificare la temperatura).
- Abbassare la temperatura a 50 °C 5-10 minuti prima della fine della cottura in modalità senza ventilazione, in modo da sfruttare il calore accumulato per terminare la cottura.
- Laddove possibile, utilizzare sempre "Aria calda". La temperatura può essere ridotta di 20-30 °C.
- Con "Aria calda" è possibile cuocere su più livelli contemporaneamente.
- Se non è possibile cuocere diverse pietanze contemporaneamente, possono essere scaldate una dopo l'altra usando la funzione di preriscaldamento del forno.
- Non riscaldare il forno in anticipo se non è necessario. Se possibile, mettere in forno le pietanze non appena viene raggiunta la temperatura, indicata dalla prima accensione della spia di controllo.
- Non utilizzare una pellicola riflettente, come carta stagnola, per coprire il fondo del forno.
- Quando possibile, utilizzare un timer e/o un sensore di temperatura.
- Utilizzare forme o contenitori scuri e opachi o chiari. Cercare di non utilizzare accessori pesanti con superfici lucide, come acciaio inox o alluminio.
- Utilizzare la funzione microonde solo quando ci sono alimenti all'interno del dispositivo.

---

## NOTE SULLA SALUTE

---

Quando si scaldano alimenti che contengono molto amido (ad es. patate, patatine fritte, pane) ad alte temperature può formarsi acrilammide.

- Utilizzare tempi di cottura brevi.
- Togliere gli alimenti dal forno non appena sono dorati e non lasciare imbrunire eccessivamente o bruciare.
- Porzioni più grandi contengono meno acrilammide.
- Se possibile, utilizzare la modalità "Ventola".
- Patatine: utilizzare più di 450 g per teglia. Distribuire le patatine in modo omogeneo e girarle di tanto in tanto. Rispettare le indicazioni di preparazione sulla confezione per ottenere il miglior risultato possibile.

## CONSIGLI PER LA COTTURA

Desiderate preparare una vostra ricetta.	Cercate ricette simili e ottimizzate il processo di preparazione in base al risultato.
La torta è cotta per bene?	Circa 10 minuti prima della fine della cottura, inserire un bastoncino di legno nella torta. Se non resta appiccicato impasto crudo, la torta è ben cotta.
La torta perde molto volume quando si raffredda dopo la cottura.	Al prossimo tentativo, abbassate la temperatura di 10 °C e controllate nuovamente come viene indicato il trattamento dell'impasto nella ricetta.
La torta è molto più alta al centro, rispetto al bordo esterno.	Al prossimo tentativo, non ingrassare il bordo esterno della forma.
La torta è troppo dorata sul lato superiore.	Posizionare griglia o teglia su un livello più basso o abbassare la temperatura (questo può comportare tempi di cottura più lunghi).
La torta è troppo asciutta.	Impostare la temperatura su 10 °C in più (questo può comportare tempi di cottura più brevi).
La pietanza ha un bell'aspetto, ma è troppo umida all'interno.	Abbassare la temperatura di 10 °C (questo può comportare tempi di cottura più lunghi) e controllare di nuovo la ricetta utilizzata.
La doratura non è omogenea.	Abbassare la temperatura di 10 °C (questo può comportare tempi di cottura più lunghi). Utilizzare la modalità "Calore dall'alto e dal basso" su un livello.
La torta è meno dorata sul lato inferiore.	Spostare griglia o teglia su un livello più basso.
Quando si cuoce contemporaneamente su diversi livelli: una teglia risulta più scura dell'altra.	Utilizzare la modalità con ventola per cuocere su più livelli e togliere le teglie singolarmente quando sono pronte. Non tutte le teglie sono necessariamente pronte allo stesso momento.

<p>Condensa durante la cottura.</p>	<p>Il vapore fa parte della cottura al forno e fuoriesce normalmente dal forno con il flusso di aria fredda. Questo vapore può condensarsi su diverse superfici del forno o nelle sue vicinanze e formare goccioline d'acqua. Questo è un processo fisico che non può essere evitato completamente.</p>
<p>Quali stoviglie si possono utilizzare?</p>	<p>È possibile utilizzare ogni tipo di stoviglie termoresistenti. Si consiglia di non fare entrare in contatto diretto alimenti e alluminio, in particolare se si tratta di pietanze acide.</p> <p>Assicurarsi che il coperchio sia ben posizionato sul contenitore.</p>
<p>Come si utilizza la funzione grill?</p>	<p>Scaldare il forno per 5 minuti e posizionare la pietanza sul livello indicato in questo manuale.</p> <p>Chiudere lo sportello del forno quando si utilizza una modalità grill. Non utilizzare il forno con lo sportello aperto, tranne quando si mettono/tolgono/controllano le pietanze.</p>
<p>Come mantenere pulito il forno mentre si griglia.</p>	<p>Posizionare la teglia riempita con 2 litri d'acqua sul livello 1. Quasi tutti i liquidi che gocciolano dagli alimenti in cottura vengono raccolti dalla teglia.</p>
<p>Nel corso del tempo, gli elementi riscaldanti si accendono e spengono in tutte le modalità grill.</p>	<p>Questo è un normale processo che dipende dalla temperatura impostata.</p>



<p>Come è possibile calcolare le impostazioni per il forno se nella ricetta non è indicato il peso di un arrosto?</p>	<p>Selezionare le impostazioni valide per un arrosto di peso simile e modificare leggermente il tempo.</p>
	<p>Se possibile, utilizzare un termometro a sonda per misurare la temperatura della carne.</p>
	<p>Inserire la testa della sonda nella carne, rispettando le indicazioni del produttore.</p>
	<p>Assicurarsi che la testa della sonda sia inserita al centro della parte più spessa del pezzo di carne e che non sia vicino a ossa o buchi.</p>
<p>Cosa succede se durante la cottura viene versato liquido sugli alimenti?</p>	<p>Il liquido va in ebollizione e genera vapore come conseguenza del normale processo fisico.</p>
	<p>Prestare attenzione, dato che il vapore è bollente. V. anche "Condensa durante la cottura" per ulteriori informazioni.</p>
	<p>Se il liquido in questione contiene alcool, l'ebollizione avviene più rapidamente e può causare fiamme nel vano interno. Assicurarsi che lo sportello sia chiuso durante questo procedimento. Controllare con cura il processo di cottura. Aprire lo sportello solo se necessario e facendo molta attenzione.</p>

## PULIZIA E MANUTENZIONE

Una pulizia regolare permette di mantenere immutati l'aspetto del dispositivo e le sue funzionalità. Di seguito viene indicato come pulire il dispositivo. In base al modello acquistato, può essere che non tutte le aree indicate siano rilevanti:

Non utilizzare:

- Detergenti aggressivi
- Detergenti contenenti molto alcool
- Spugne abrasive
- Pulitori a vapore e ad alta pressione
- Detergenti speciali da utilizzare a dispositivo ancora caldo.

**Nota:** lavare con cura le spugne nuove prima di procedere all'utilizzo.

Area	Pulizia
Frontale in acciaio inox (lato esterno).	Acqua calda e sapone
	Pulire il frontale in acciaio inox con un panno umido e asciugarlo con un panno asciutto. Rimuovere residui di calcare, grasso, amido e albumina (ad es. albume d'uovo) immediatamente, altrimenti potrebbe corrodersi. Sono disponibili in commercio alcuni detergenti per acciaio inox adatti anche alle superfici bollenti. Spruzzarlo su un panno morbido e sfregare le superfici con cura.
Plastica.	Acqua calda e sapone
	Pulire le superfici di plastica con un panno umido e asciugarle con un panno asciutto. Non utilizzare detergenti o raschietti per vetro.
Superfici laccate.	Acqua calda e sapone
	Pulire le superfici laccate con un panno umido e asciugarle con un panno asciutto.

Area	Pulizia
Pannello di controllo.	Acqua calda e sapone
	Pulire il pannello di controllo con un panno umido e asciugarlo con un panno asciutto. Non utilizzare detergenti o raschietti per vetro.
Pannello dello sportello.	Acqua calda e sapone
	Pulire il pannello con un panno umido e asciugarlo con un panno asciutto. Non utilizzare raschietti per vetro o spugne abrasive.
Impugnatura dello sportello.	Acqua calda e sapone
	Pulire l'impugnatura con un panno umido e asciugarlo con un panno asciutto. Non utilizzare raschietti per vetro o spugne abrasive.
Superfici smaltate e autopulenti.	V. note dopo la tabella.
Copertura in vetro e illuminazione interna.	Acqua calda e sapone
	Pulire la copertura con un panno umido e asciugarla con un panno asciutto. Utilizzare detergente per forno se il vano di cottura presenta sporco ostinato.
Guarnizione dello sportello (non rimossa)	Acqua calda e sapone
	Pulire la guarnizione con un panno umido. Non utilizzare assolutamente prodotti abrasivi.
Copertura dello sportello in acciaio inox.	Detergente per acciaio inox
	Rispettare le indicazioni del produttore. Utilizzare un detergente per acciaio inox. Staccare la copertura per pulirla.
Accessori.	Acqua calda e sapone
	Ammorbidire gli accessori in acqua calda e sapone e pulirli poi con un panno o una spazzola. Utilizzare una spazzola abrasiva in caso di sporco ostinato.

Area	Pulizia
Guide di scorrimento.	Acqua calda e sapone
	Ammorbidire le guide in acqua calda e sapone e pulirle poi con un panno o una spazzola.
Ripiani estraibili.	Acqua calda e sapone
	Ammorbidire i ripiani in acqua calda e sapone e pulirli poi con un panno o una spazzola. Non rimuovere il lubrificante quando si tirano fuori i ripiani. Si consiglia di pulirli quando si trovano completamente nel forno. Non mettere assolutamente i ripiani in lavastoviglie.
Termometro per la carne.	Acqua calda e sapone
	Pulire il termometro con un panno morbido o una spazzola. Non metterlo assolutamente in lavastoviglie.

### Note sulla pulizia

- Leggere differenze di colore sul lato frontale del dispositivo sono dovute all'utilizzo di diversi materiali, come vetro, plastica e metallo.
- Le ombre nel pannello dello sportello, che sembrano striature, sono causate dai riflessi dell'illuminazione interna.
- Lo smalto viene prodotto a temperature elevatissime. Questo può causare leggere variazioni cromatiche. Questo è normale e non influisce sul funzionamento. I bordi degli inserti sottili non vengono completamente smaltati e possono dunque risultare ruvidi. Questo non influisce sulla protezione anticorrosione.
- Tenere il dispositivo pulito e togliere immediatamente tutto lo sporco, in modo che non si formino macchie ostinate.

### Consigli per la pulizia

- Pulire il vano di cottura dopo ogni utilizzo. In questo modo lo sporco non si deposita.
- Rimuovere immediatamente macchie dovute a calcare, grasso, amido e albumina (albume d'uovo).
- Rimuovere immediatamente macchie causate da alimenti che contengono

## CORREZIONE DEGLI ERRORI

Problema	Soluzioni
Il dispositivo non funziona.	Il fusibile potrebbe essere guasto. Controllare i fusibili nel quadro elettrico.
	Assicurarsi che la spina sia collegata alla presa elettrica.
	Controllare se è in corso un blackout attraverso altri dispositivi.
Le manopole si sono staccate dal supporto sul pannello di controllo.	Le manopole sono state staccate inavvertitamente. Questo possono essere staccate dal dispositivo. Basta rimetterle sui rispettivi supporti sul pannello di controllo e spingerle fino a quando sono fissate nuovamente e possono essere utilizzate.
Non è possibile girare le manopole.	C'è sporco sotto alle manopole. Staccare le manopole e pulirle con un panno umido. Asciugarle poi con un panno asciutto. Non utilizzare detergenti abrasivi o aggressivi. Non immergere le manopole in acqua e non lavarle assolutamente in lavastoviglie. Non staccare le manopole da supporto con troppa frequenza, in modo che rimangano stabili.
In modalità aria calda, la ventola non rimane costantemente in funzione.	È normale. Il dispositivo opera in modo da distribuire il calore nel modo più omogeneo possibile.
Dopo la cottura si sente un rumore forte e si forma un flusso d'aria nelle vicinanze del pannello di controllo.	È normale. Il rumore è la ventola di raffreddamento che si attiva automaticamente dopo l'uso del forno per raffreddare rapidamente il vano. La ventola si spegne automaticamente dopo un certo tempo.
Gli alimenti non sono pronti anche se sono stati rispettate le tempistiche indicate nella ricetta.	È stata utilizzata una temperatura diversa da quella della ricetta. Assicurarsi di impostare la temperatura corretta.
	La quantità di alimenti è diversa da quella utilizzata nella ricetta. Controllare la ricetta.

Problema	Soluzioni
Doratura non omogenea.	La temperatura è troppo alta o bisogna utilizzare un altro livello. Controllare che le impostazioni corrispondano a quelle della ricetta.
	La superficie, il colore o il materiale delle stoviglie utilizzate non erano ideali per la funzione selezionata. Utilizzare, ad es., stoviglie opache, scure e leggere per la funzione "Calore dall'alto e dal basso".
La lampada non si accende.	La lampada deve essere sostituita.

---

## SMALTIMENTO

---



Se sul prodotto è presente la figura a sinistra (il cassonetto mobile sbarrato), si applica la direttiva europea 2012/19/UE. Questi prodotti non possono essere smaltiti con i rifiuti normali. Informarsi sulle disposizioni vigenti sulla raccolta separata di dispositivi elettrici ed elettronici. Non smaltire i vecchi dispositivi con i rifiuti domestici. Grazie al corretto smaltimento dei vecchi dispositivi si proteggono il pianeta e la salute delle persone da possibili conseguenze negative. Il riciclo di materiali aiuta a diminuire il consumo di materie prime.

---

## PRODUTTORE

---

Chal-Tec GmbH, Wallstraße 16, 10179 Berlino, Germania.



KLARSTEIN NIETSRK

SRSRK KLARSTEIN NIE

KLARSTEIN NIETSRK

SRSRK KLARSTEIN NIE

KLARSTEIN NIETSRK

SRSRK KLARSTEIN NIE

KLARSTEIN NIETSRK