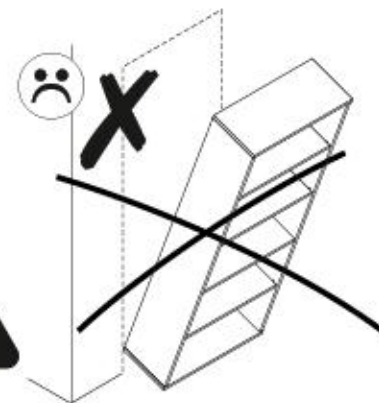
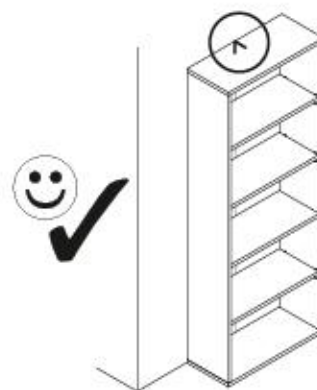
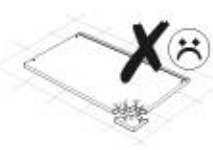
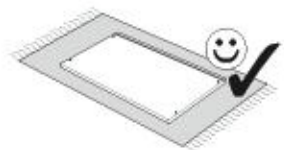
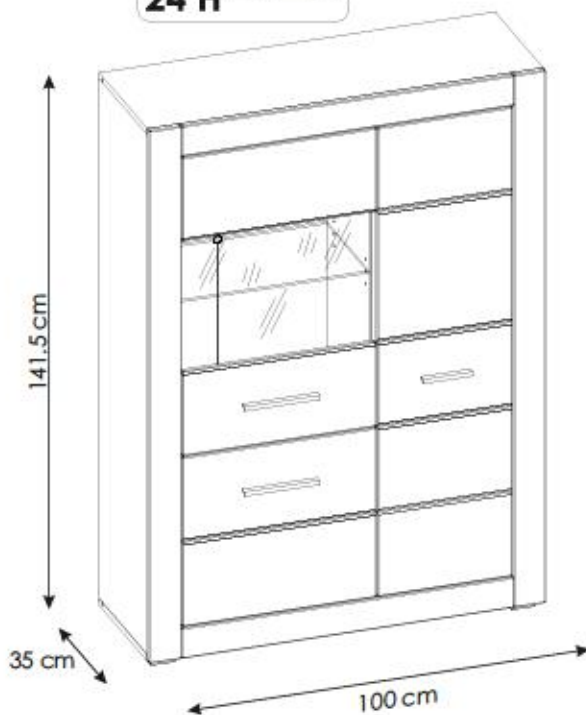
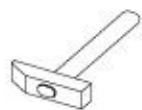


BIANCO 7WIXBI22



PL.

UWAGA! Mebel należy trwale zamocować do ściany, aby uniknąć ryzyka związanego z przewróceniem się mebla. W paczce nie ma śrub mocujących, ponieważ rodzaj mocowania należy odpowiednio dobrać do rodzaju ściany. Dobierz właściwe do Twojego rodzaju ściany.

SK.

POZORI Nábytok musí byť trvalo pripevnený k stene tak, aby sa zamedžilo rizku prevrátenia. Balík neobsahuje upevňovacie skrutky, pretože typ upevnenia je treba vybrať podľa typu steny. Vyberte typ vhodný pre Vašu stenu.

FR.

ATTENTION! Ce meuble doit être fixé en permanence au mur pour éviter les risques de chute. Les vis de fixation ne sont pas livrées car le type de fixation doit être choisi en fonction du type de mur. Sélectionnez les fixations adaptées au mur.

HU.

FIGYELEM! Rendszeresen rögzítse a bútorokat a falhoz, hogy elkerülje a bútor felborulásának kockázatát. A készletben nem találhatóak rögzítőcsavarok, mivel a rögzítés típusa a fal típusától függ. Válassza ki a fal típusának megfelelő kötőelemeket.

HR.

NAPOMENA! Namještaj mora biti trajno pričvršćen za zid, kako bi se izbjegao rizik od njegovog prevrtanja. U paketu nema vijaka za pričvršćivanje, jer se vrsta montaže mora prilagoditi vrsti zida. Odaberite pravu vrstu prema Vašoj vrsti zida.

EN.

WARNING! To prevent this furniture from tripping over, fix it to the wall permanently. Fixing devices are not included since different wall materials require different types of fixing devices. Please make sure you chose the correct ones for your type of wall.

D.

ACHTUNG! Um alle mit dem Umkippen des Möbels verbundenen Risiken auszuschließen, muss das Möbel fest an der Wand verankert werden. Beschläge für die Wandbefestigung sind nicht beige-packt, da diese von der jeweiligen Wandbeschaffenheit abhängig sind. Bitte solche Befestigungschläge wählen, die für die heimischen Wände geeignet sind.

CZ.

POZORI Nábytek je nutné pevně připevnit ke zdi, abychom se vyhnuli riziku spojenému s jeho převrnutím. Součástí balení nejsou připevňovací šrouby, protože způsob připevnění je nutné zvolit podle druhu stěny. Vyberte správný pro Váš typ stěny.

E.

¡ATENCIÓN! El mueble debe ser fijado permanentemente a la pared para evitar el riesgo relacionado con el vuelco del mueble. En el paquete no hay tornillos de fijación, ya que se debe elegir el tipo de fijación adecuado para el tipo de pared. Elija el apropiado para su tipo de pared.

CN.

注意! 本家具需要固定在墙上以免倒塌。箱子里没有安装螺钉。因为安装方式需要根据墙的类型调整。请按完整的墙类型选择合适的安装方式。

RU.

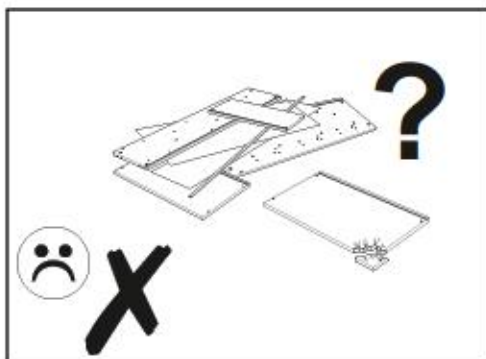
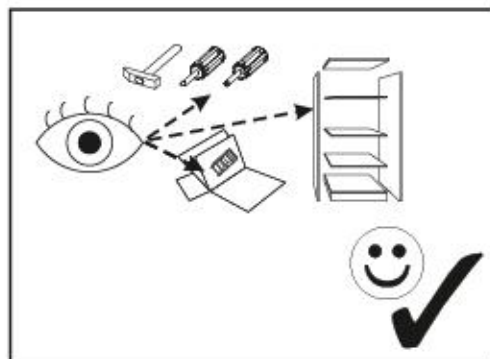
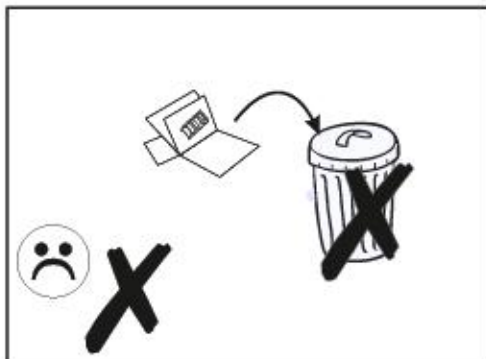
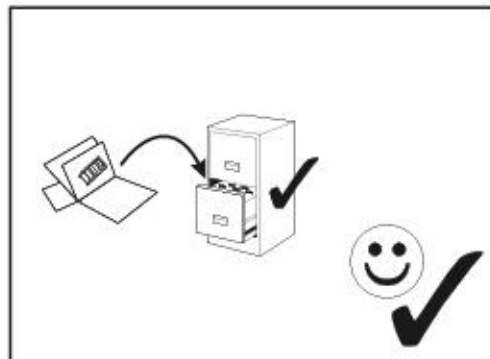
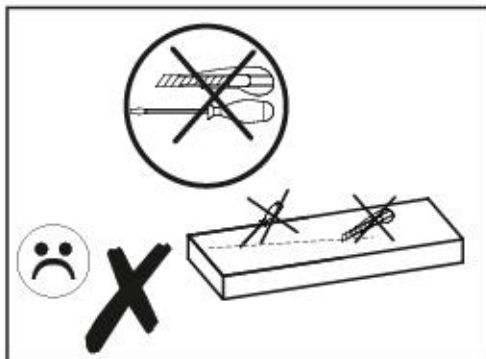
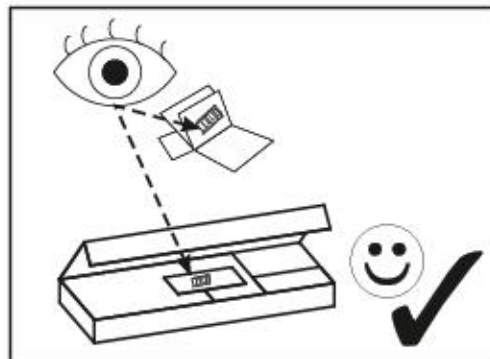
ПРИМЕЧАНИЕ! Эту мебель необходимо всегда прикреплять к стене, чтобы избежать рисков, связанных с переворотом мебели. В пакете нет крепежных винтов, потому что тип крепления должен быть выбран в соответствии с типом стены. Выберите, пожалуйста, правильные винты к вашей стене.

SLO.

POZORI! Pohištvu trajno pritrdite na steno, da preprečite tveganje, da se prevrne. V paketu ni pritrdilnih vijakov, saj je treba način pritrditve ustrezno izbrati glede na vrsto stene. Izberite način, ki je ustrezen za vašo steno.

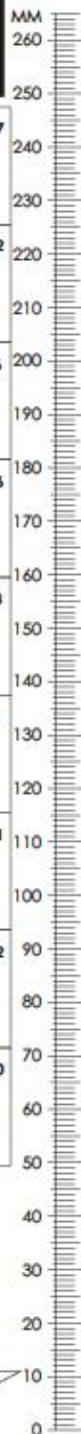
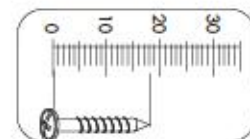
I.

ATTENZIONE! Il mobile deve essere permanentemente fissato alla parete per evitare i rischi derivanti da un ribaltamento del mobile. La confezione non include le viti di fissaggio, in quanto il tipo di fissaggio deve essere scelto in base al tipo di parete. Utilizzare viti appropriate in base al materiale della parete.

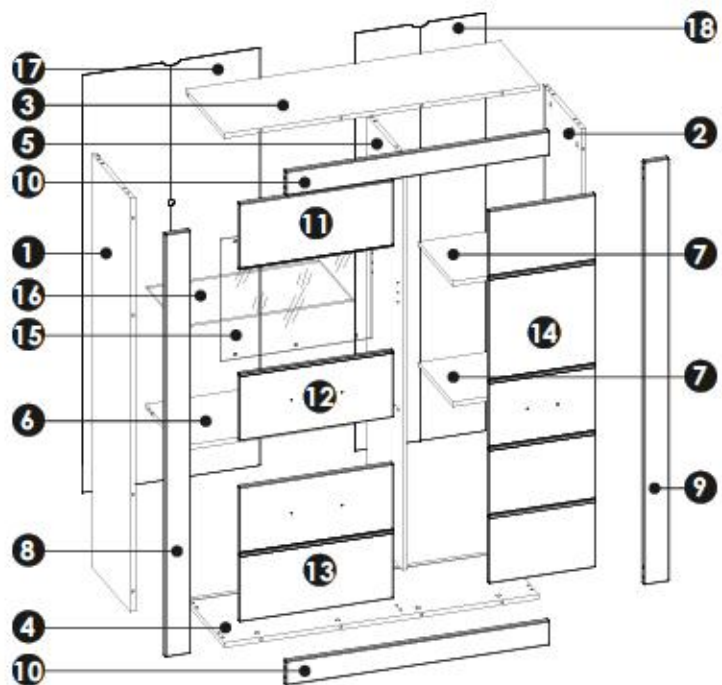


BIANCO 7WIXBI22

A1 8 x 35 mm x16 	A2 8 x 45 mm x4 	B0 x7
BR1 x7	C1 4 x 13 mm x14 	D2 x12
E0 x34	E1 15 x 12 mm x34 	F1 6 x 34 mm x26
F3 7 x 58 mm x4 	G0 x6	G1 7 x 50 mm x6
H1 L-160 x2 	H2 L-96 x1 	I2 4 x 16 mm x8
I4 3.5 x 27 mm x1 	I10 3.5 x 22 mm x8 	K3 M4 x 22mm x6
M x1	N1 3 X 16 mm x20 	O2 x1
O3 x4	P15 x1	Q9 x2
R1 x9	R3 x6	R4 x10
R8 x6	Z x1	



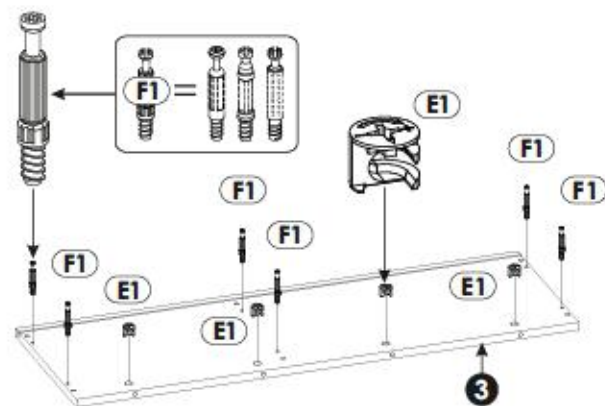
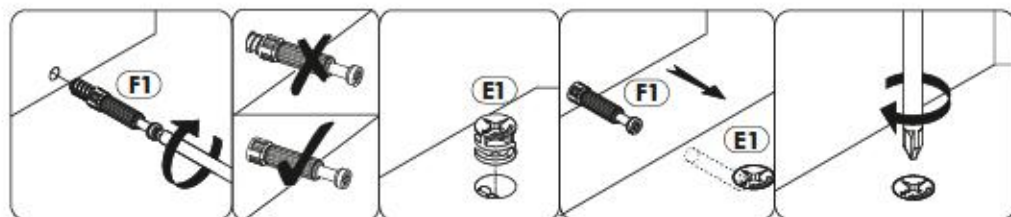
BIANCO 7WIXBI22



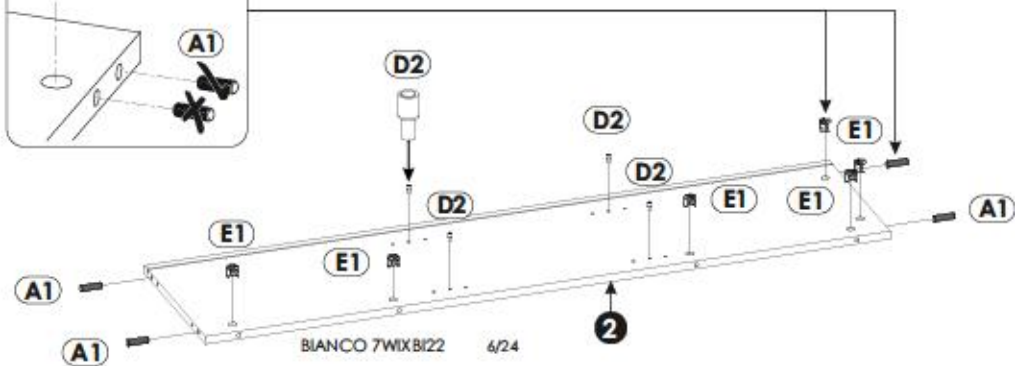
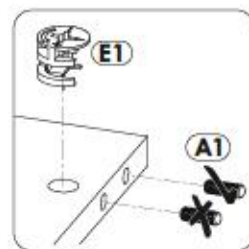
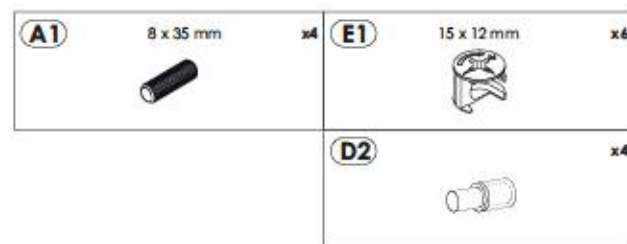
1	1363	334	16	x1	2/2
2	1363	334	16	x1	2/2
3	1000	334	16	x1	1/2
4	1000	334	16	x1	1/2
5	1363	314	16	x1	2/2
6	550	314	16	x1	1/2

7	401	298	16	x2	1/2
8	1395	80	16	x1	2/2
9	1395	80	16	x1	2/2
10	840	80	16	x2	2/2
11	490	220	16	x1	1/2
12	490	220	16	x1	1/2

13	490	444	16	x1	1/2
14	1229	341	16	x1	2/2
15	481	402	4	x1	1/2
16	549	295	6	x1	1/2
17	1377	564	3	x1	2/2
18	1377	414	3	x1	2/2

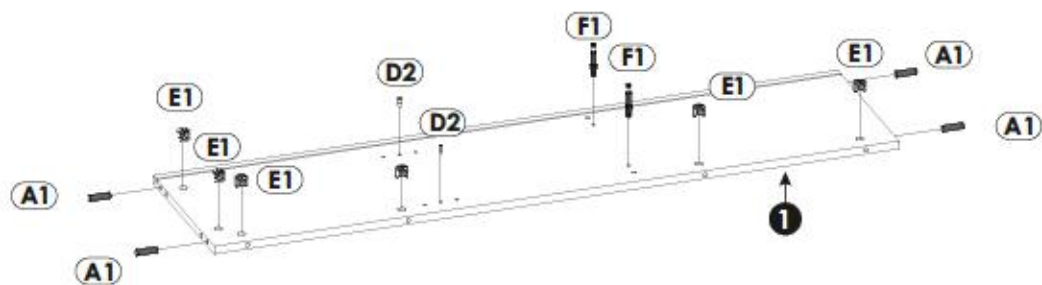


2



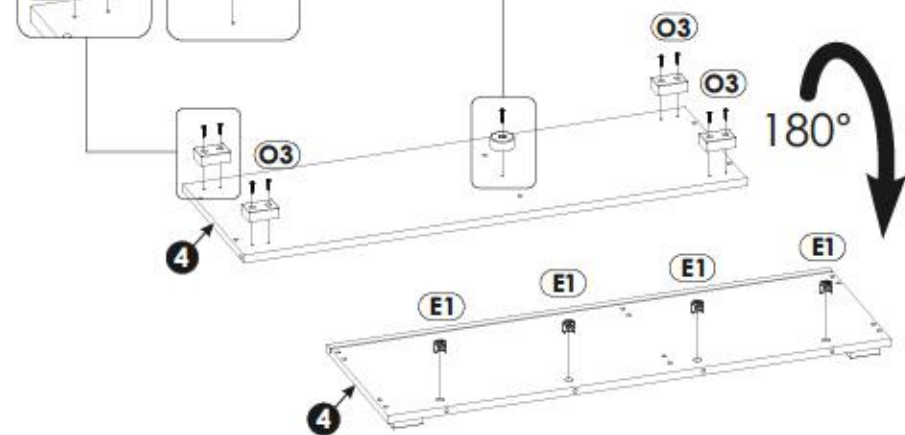
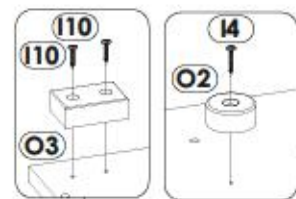
3

A1	8 x 35 mm	x4	E1	15 x 12 mm	x6
F1	6 x 34 mm	x2	D2		x2



4

I4	3,5 x 27 mm	x1	I10	3,5 x 22 mm	x8	O2		x1
E1	15 x 12 mm	x4	O3		x4			

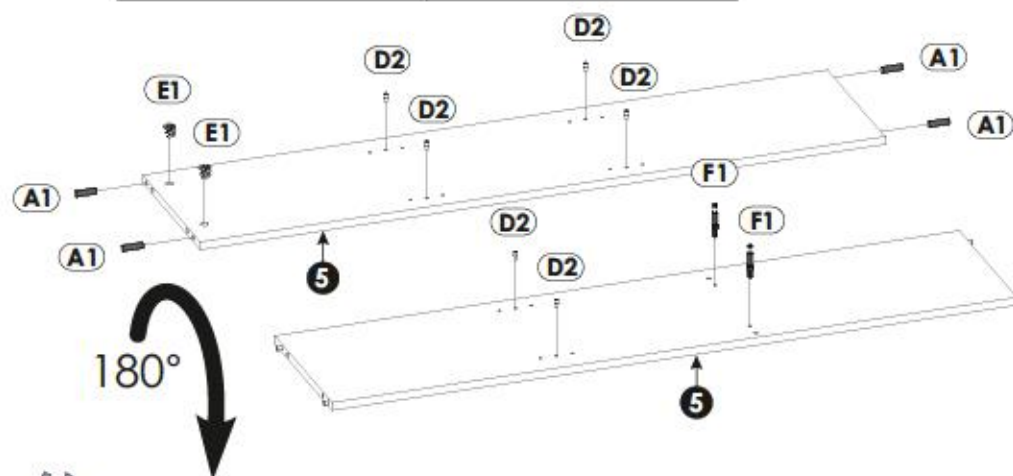


7/24

BIANCO 7WIXBI22

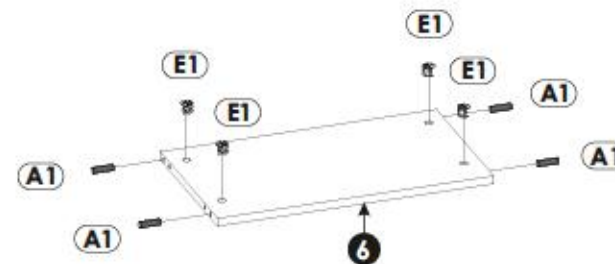
5

A1	8 x 35 mm	x4	D2		x6
E1	15 x 12 mm	x2	F1	6 x 34 mm	x2



6

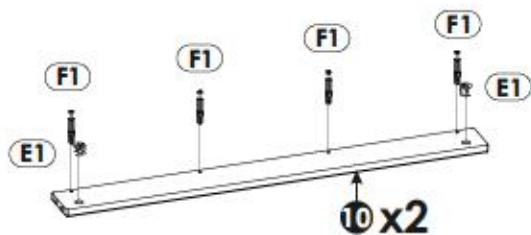
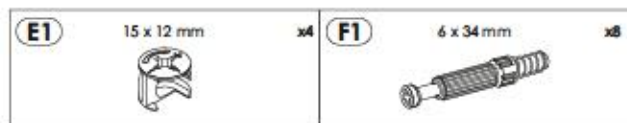
A1	8 x 35 mm	x4	E1	15 x 12 mm	x4
-----------	-----------	----	-----------	------------	----



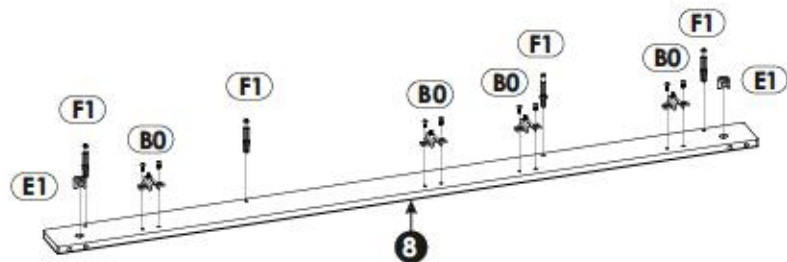
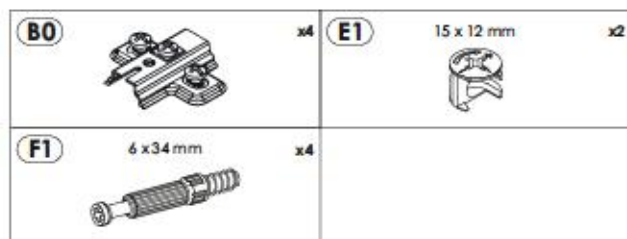
8/24

BIANCO 7WIXBI22

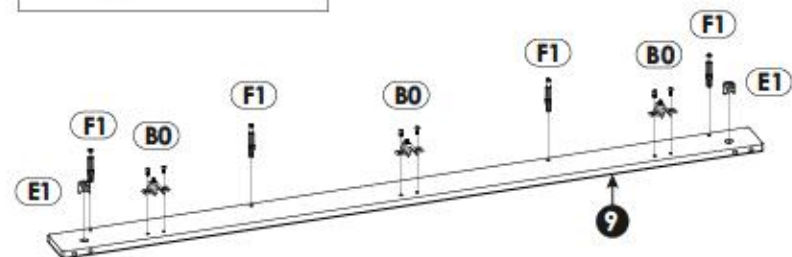
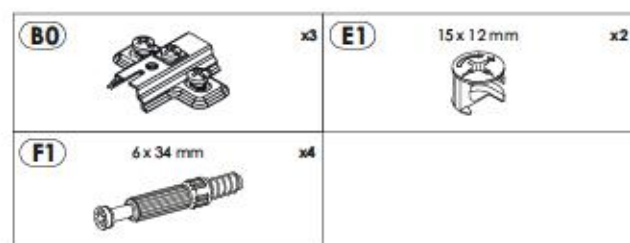
7▶



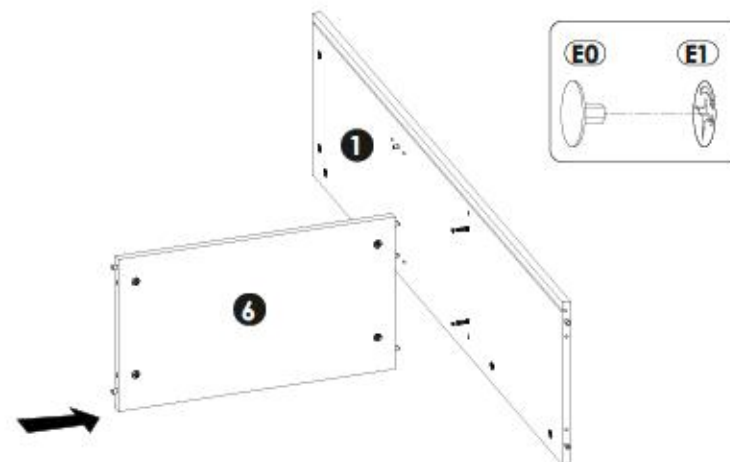
8▶

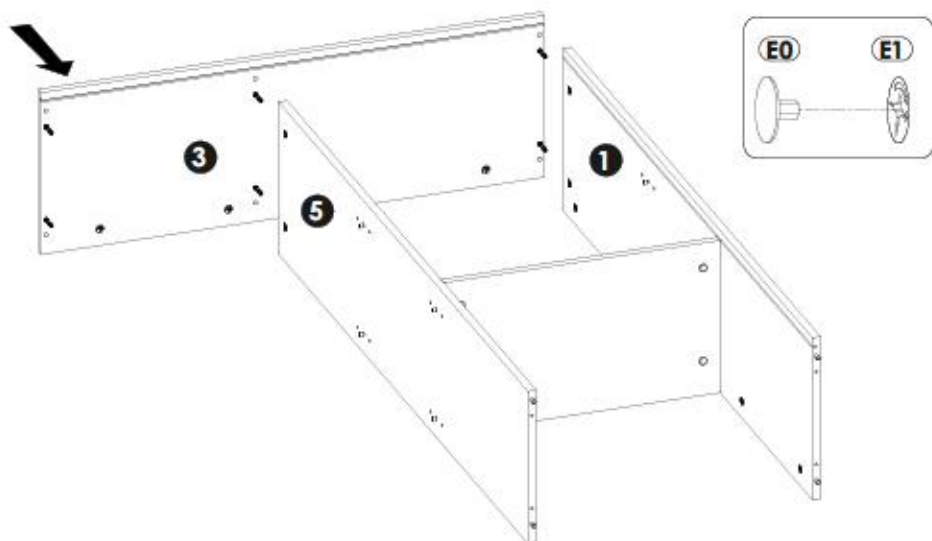
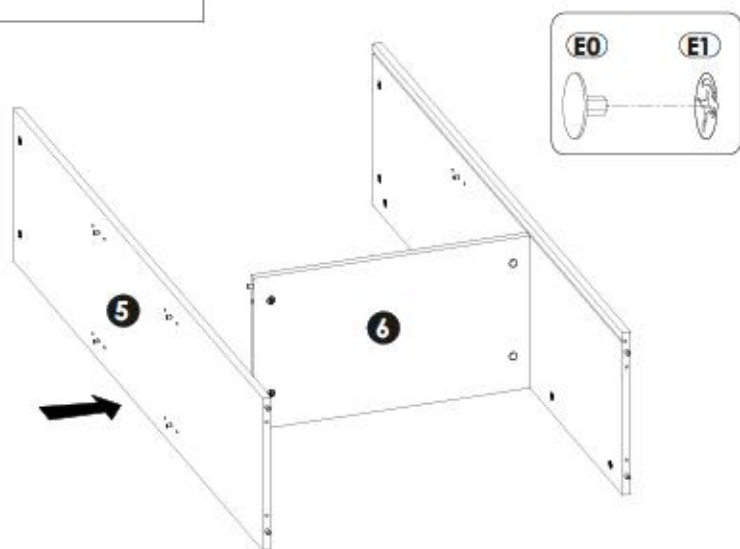
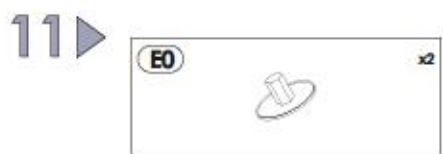


9▶



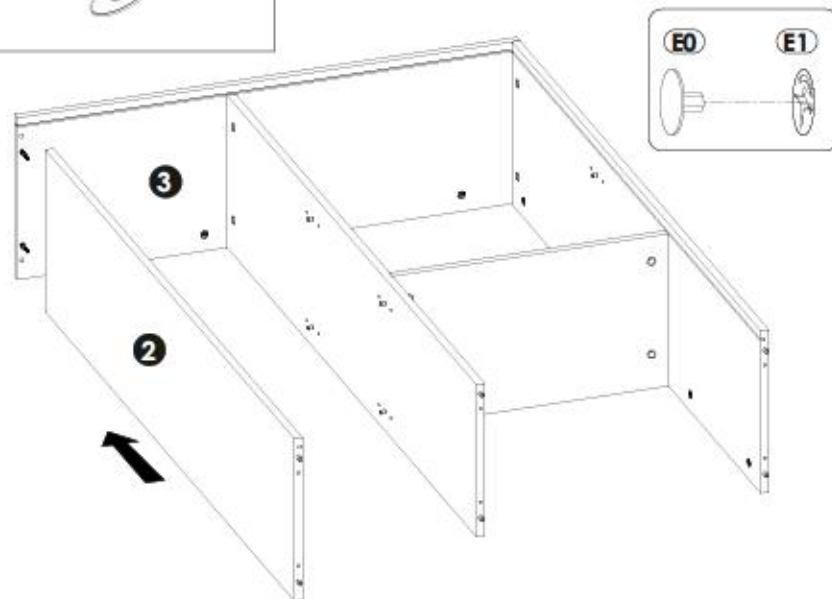
10▶



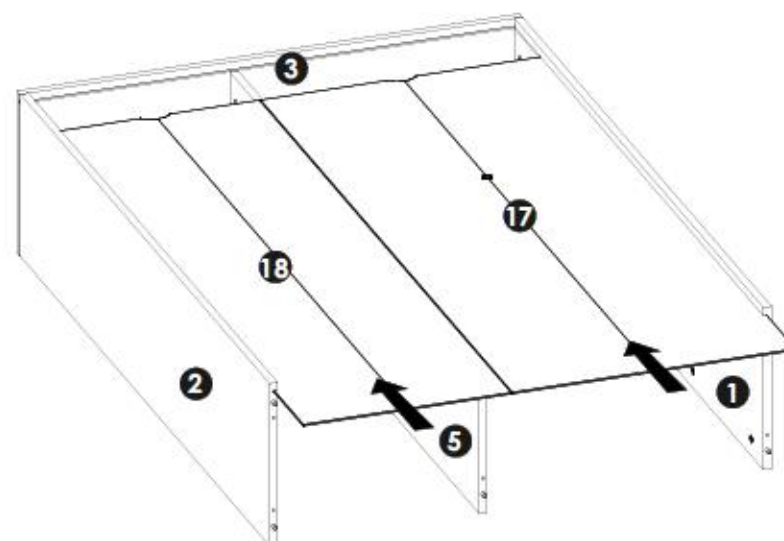


11/24

BIANCO 7WIXBI22



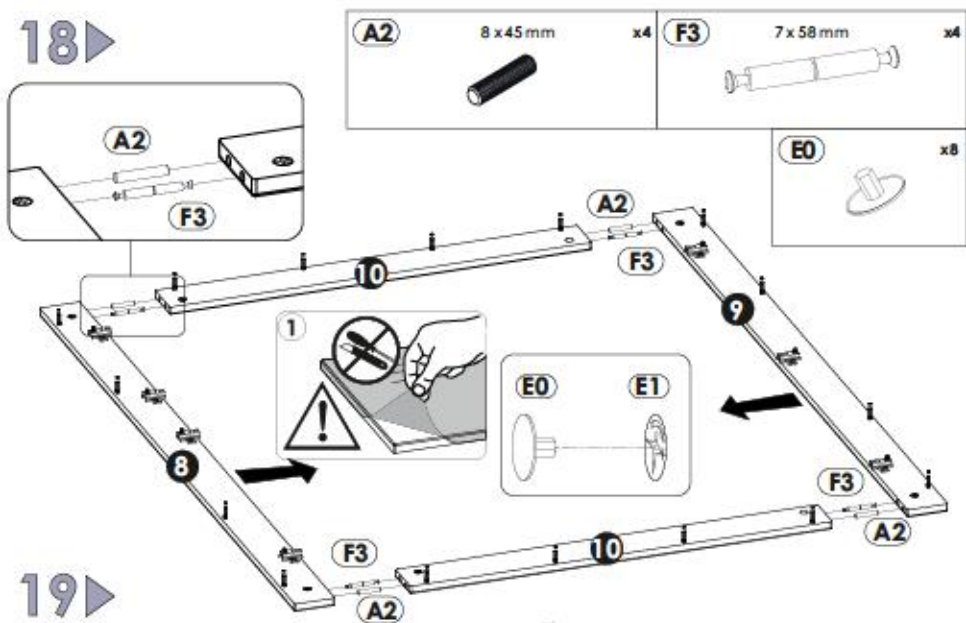
14▶



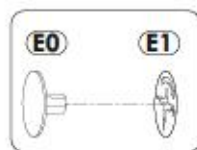
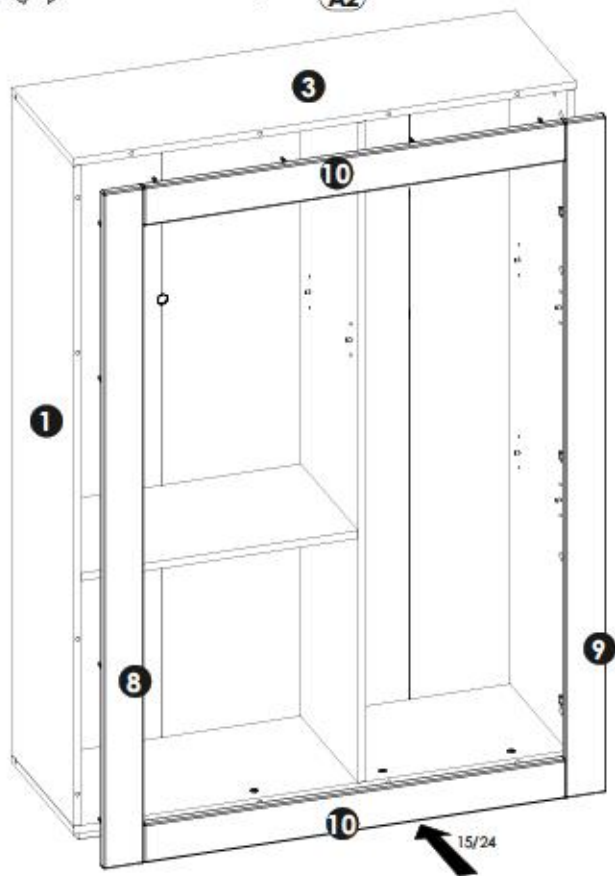
12/24

BIANCO 7WIXBI22

18 ▶

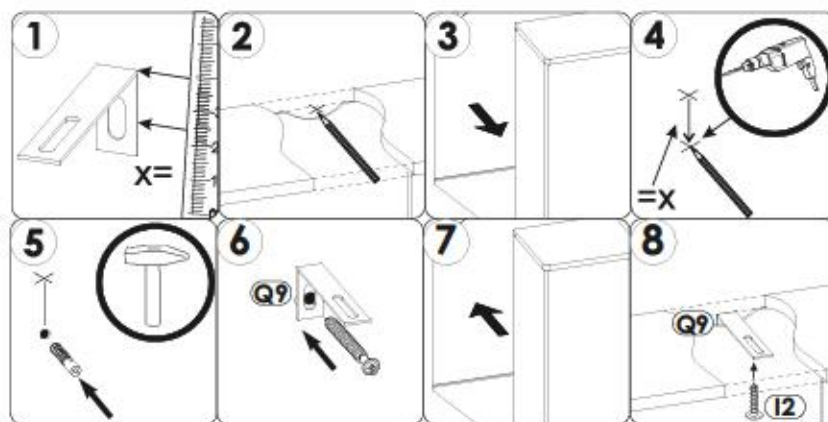
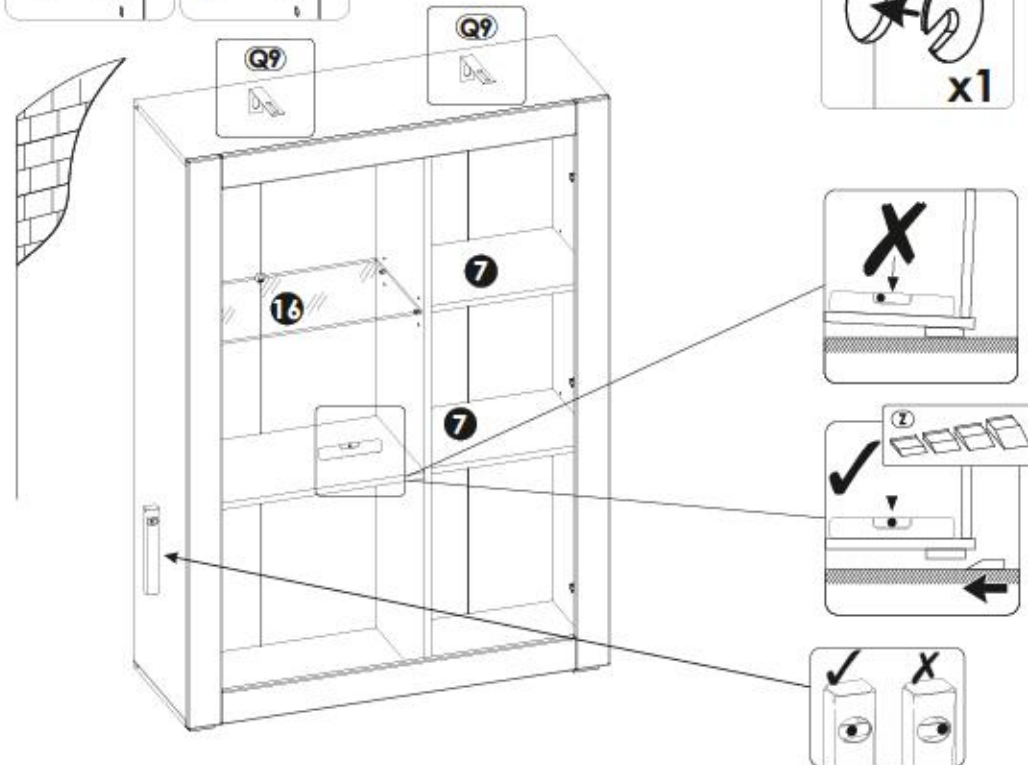
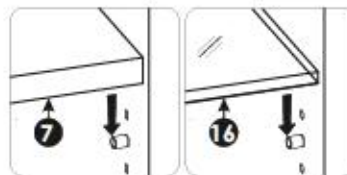
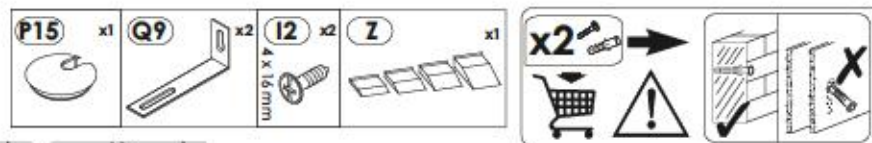


19 ▶



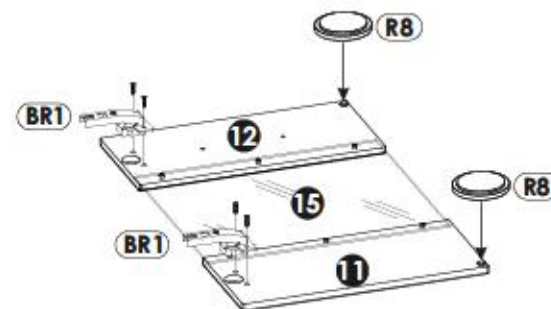
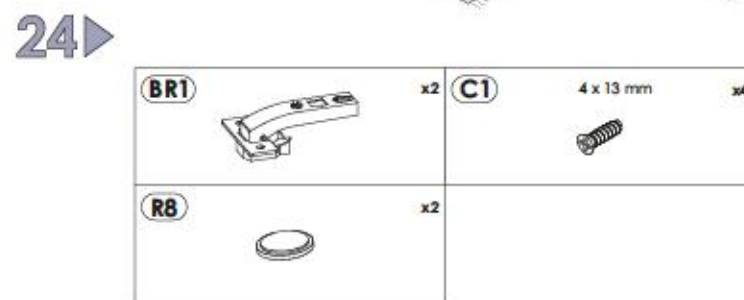
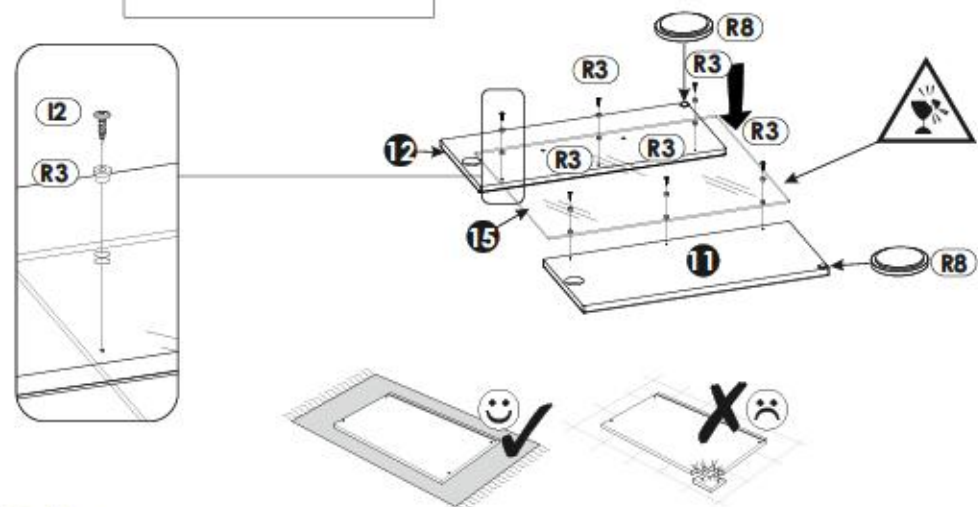
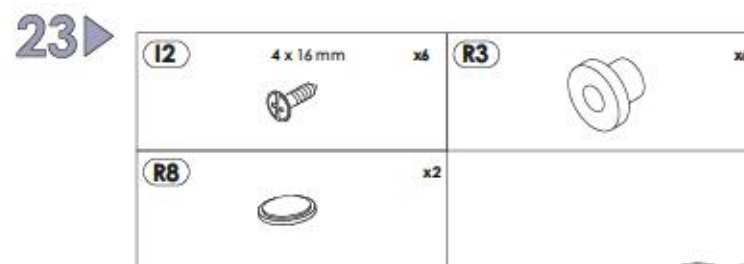
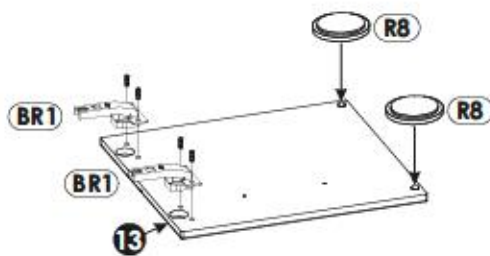
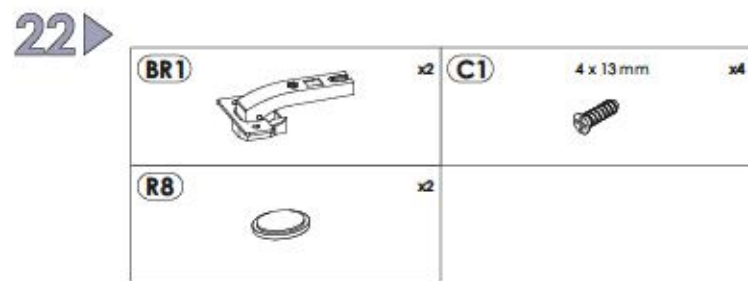
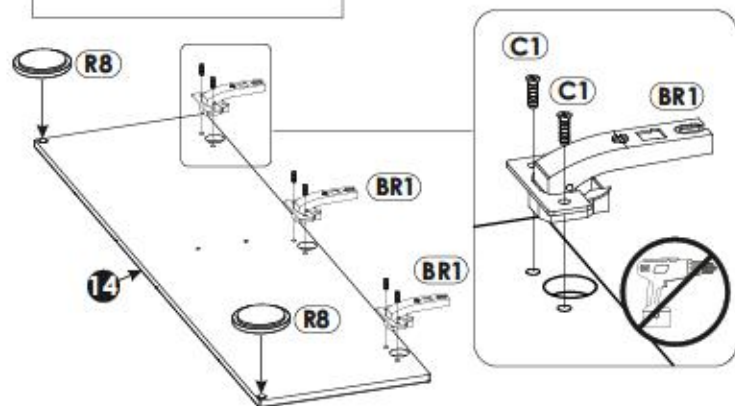
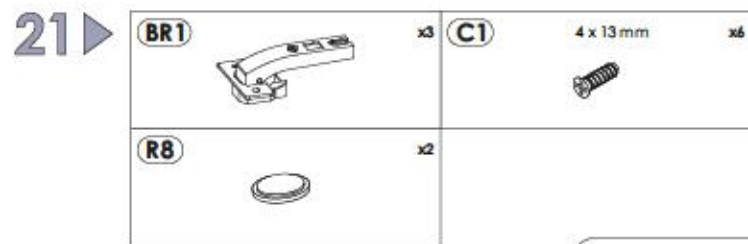
BIANCO 7WIXBI22

20 ▶



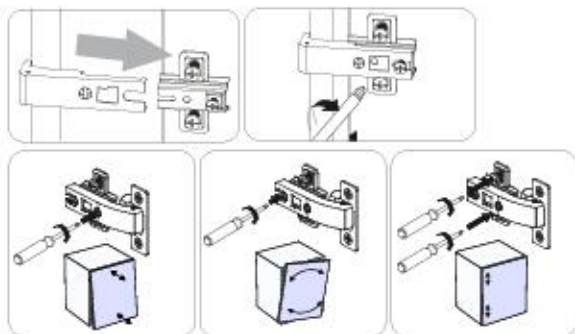
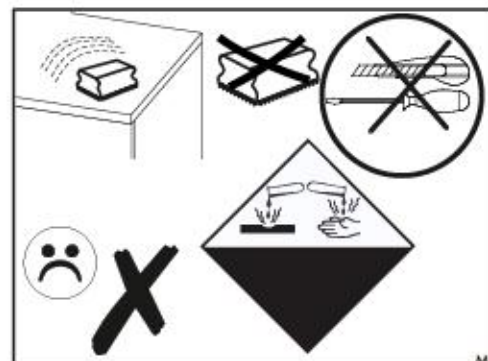
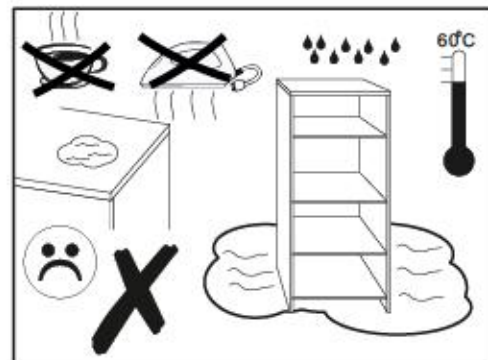
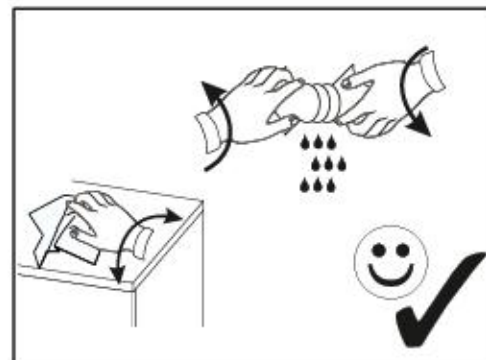
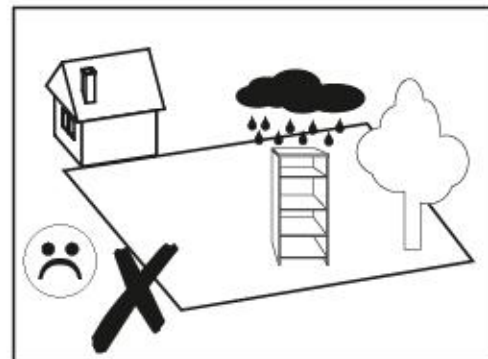
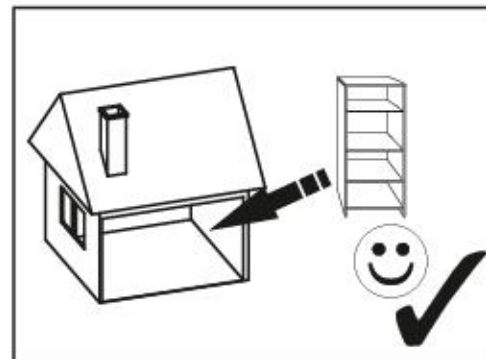
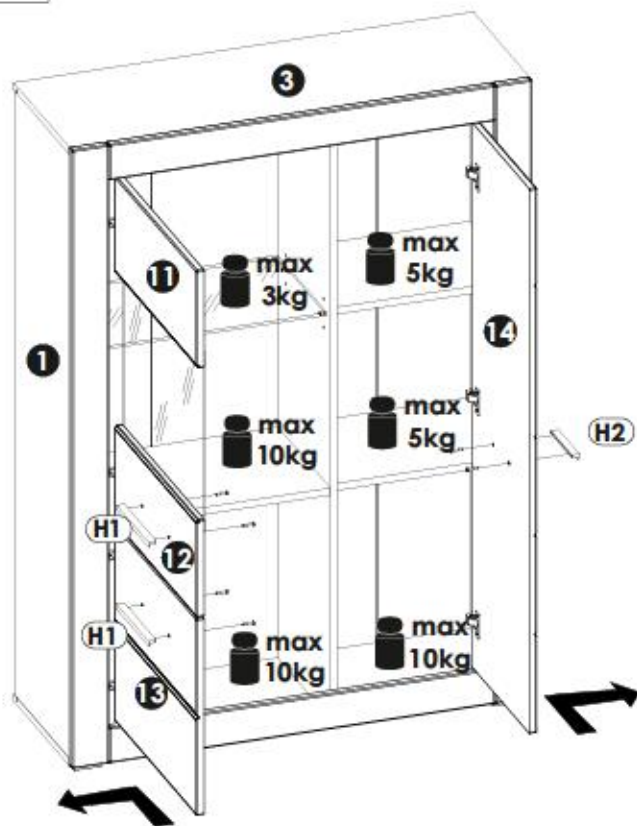
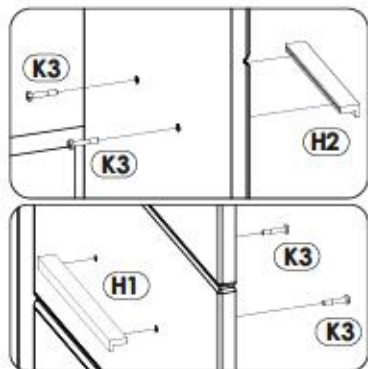
BIANCO 7WIXBI22

16/24



25

H1	L-160	x2	K3	M4 x 2.2mm	x6
H2	L-96	x1			



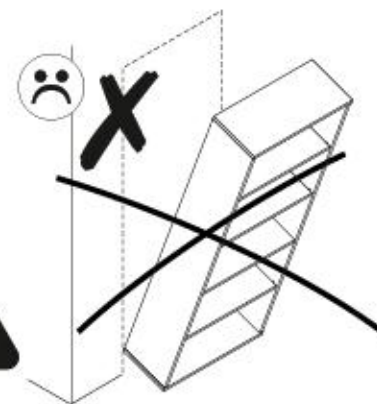
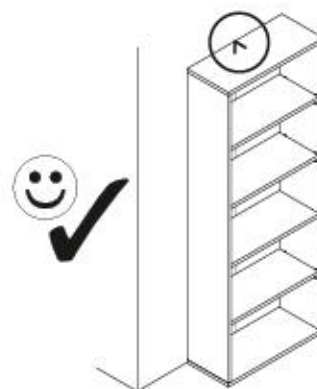
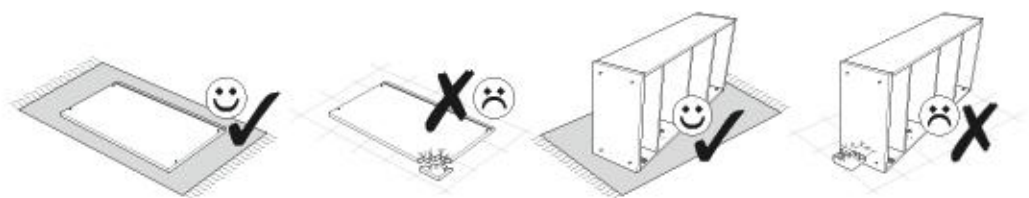
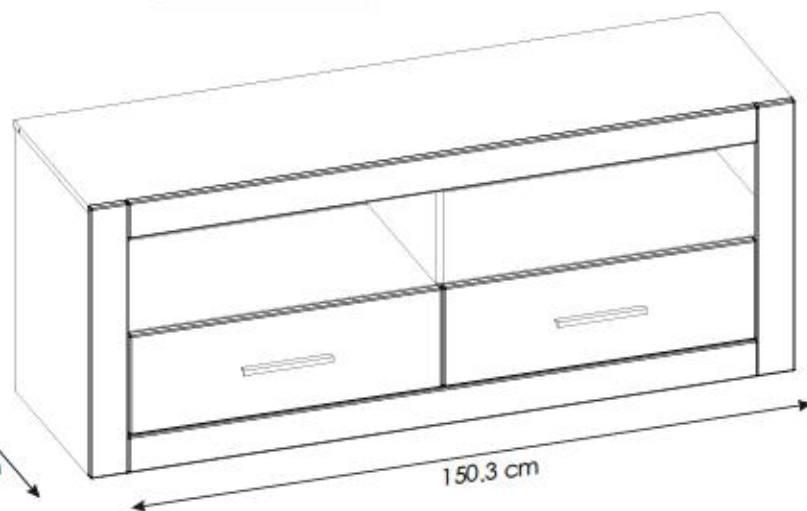
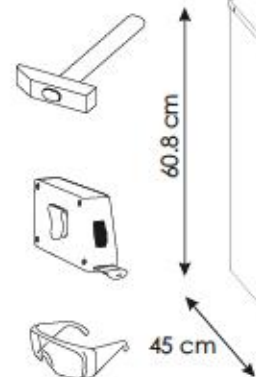
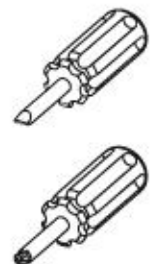
BIANCO 7WIXBI31



60min



24 H



PL.

UWAGA! Mebel należy trwale zamocować do ściany, aby uniknąć ryzyka związanego z przewróceniem się mebla. W paczce nie ma śrub mocujących, ponieważ rodzaj mocowania należy odpowiednio dobrać do rodzaju ściany. Dobierz właściwe do Twojego rodzaju ściany.

SK.

POZORI Nábytok musí byť trvalo pripevnený k stene tak, aby sa zamedzilo riziku prevrátenia. Balík neobsahuje upevňovacie skrutky, pretože typ upevnenia je treba vybrať podľa typu steny. Vyberte typ vhodný pre Vašu stenu.

FR.

ATTENTION! Ce meuble doit être fixé en permanence au mur pour éviter les risques de chute. Les vis de fixation ne sont pas livrées car le type de fixation doit être choisi en fonction du type de mur. Sélectionnez les fixations adaptées au mur.

HU.

FIGYELEM! Rendszeresen ellenőrizze a bútorokat a falhoz, hogy elkerülje a bútor felborulásának kockázatát. A készletben nem találhatóak rögzítőcsavarok, mivel a rögzítés típusa a fal típusától függ. Válassza ki a fal típusának megfelelő kötőelemeket.

BIANCO 7WIXBI31

HR.

NAPOMENAI Namještaj mora biti trajno pričvršćen za zid, kako bi se izbjegao rizik od njegovog prevrtanja. U paketu nema vijaka za pričvršćivanje, jer se vrsta montaže mora prilagoditi vrsti zida. Odaberite pravu vrstu prema Vašoj vrsti zida.

EN.

WARNING! To prevent this furniture from tripping over, fix it to the wall permanently. Fixing devices are not included since different wall materials require different types of fixing devices. Please make sure you chose the correct ones for your type of wall.

D.

ACHTUNG! Um alle mit dem Umkippen des Möbels verbundenen Risiken auszuschließen, muss das Möbel fest an der Wand verankert werden. Beschläge für die Wandbefestigung sind nicht beige-packt, da diese von der jeweiligen Wandbeschaffenheit abhängig sind. Bitte solche Befestigungsschläge wählen, die für die heimischen Wände geeignet sind.

CZ.

POZORI Nábytek je nutné pevně připevnit ke zdi, abychom se vyhnuli riziku spojenému s jeho převrnutím. Součástí balení nejsou připevňovací šrouby, protože způsob připevnění je nutné zvolit podle druhu stěny. Vyberte správný pro Váš typ stěny.

2/26

E.

¡ATENCIÓN! El mueble debe ser fijado permanentemente a la pared para evitar el riesgo relacionado con el vuelco del mueble. En el paquete no hay tornillos de fijación, ya que se debe elegir el tipo de fijación adecuado para el tipo de pared. Elija el apropiado para su tipo de pared.

CN.

注意！本家具需要固定在墙上以免倾塌。箱子里没有安装螺钉。因为安装方式需要根据墙的类型调整。请按需要的墙类型选择合适的安装方式。

RU.

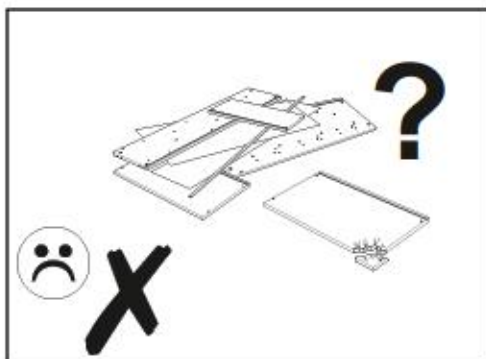
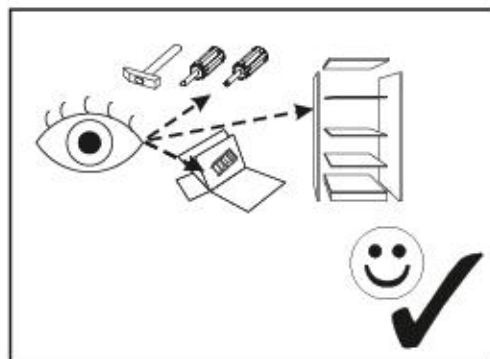
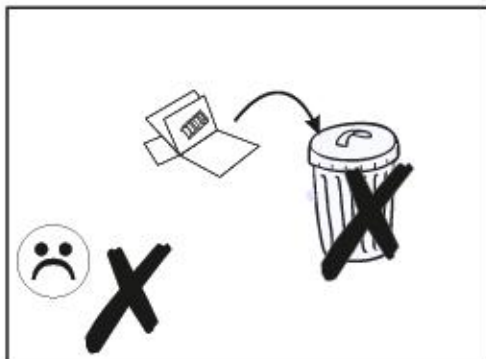
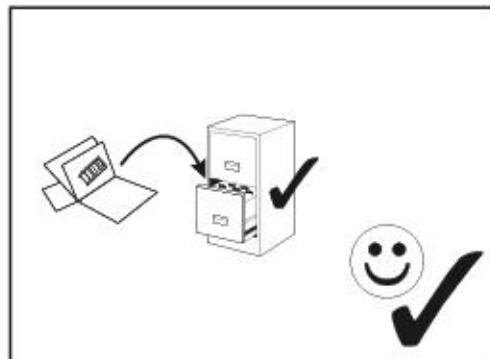
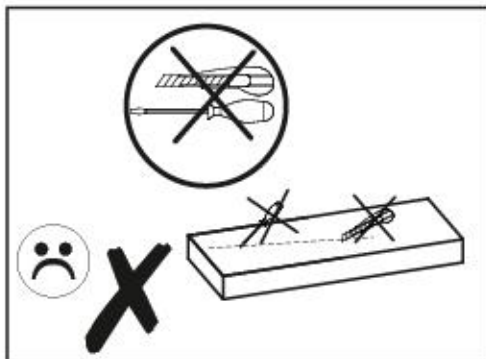
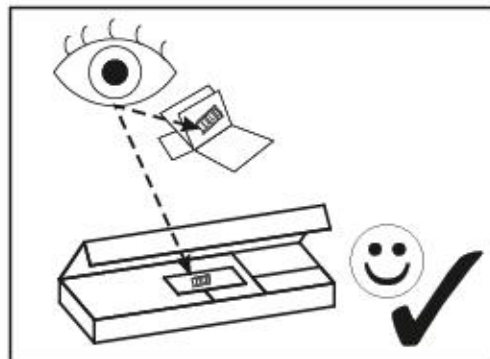
ПРИМЕЧАНИЕ! Эту мебель необходимо всегда прикреплять к стене, чтобы избежать рисков, связанных с переворотом мебели. В пакете нет крепежных винтов, потому что тип крепления должен быть выбран в соответствии с типом стены. Выберите, пожалуйста, правильные винты к вашей стене.

SLO.

POZORI Pohištvu trajno pritrdite na steno, da preprečite tveganje, da se prevrne. V paketu ni pritrdilnih vijakov, saj je treba način pritrditve ustrezno izbrati glede na vrsto stene. Izberite način, ki je ustrezen za vašo steno.

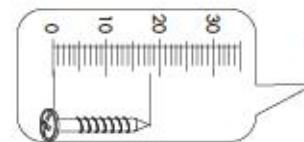
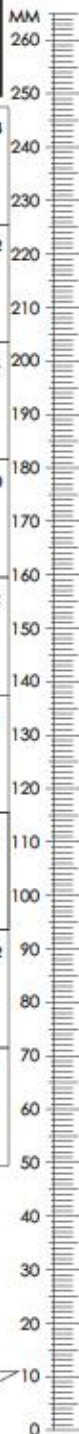
I.

ATTENZIONE! Il mobile deve essere permanentemente fissato alla parete per evitare i rischi derivanti da un ribaltamento del mobile. La confezione non include le viti di fissaggio, in quanto il tipo di fissaggio deve essere scelto in base al tipo di parete. Utilizzare viti appropriate in base al materiale della parete.

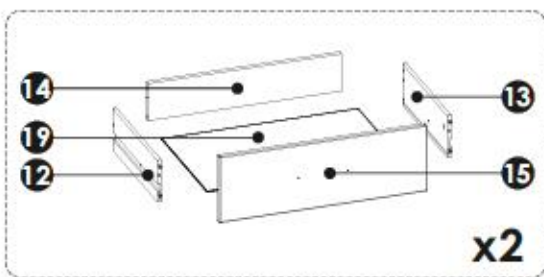
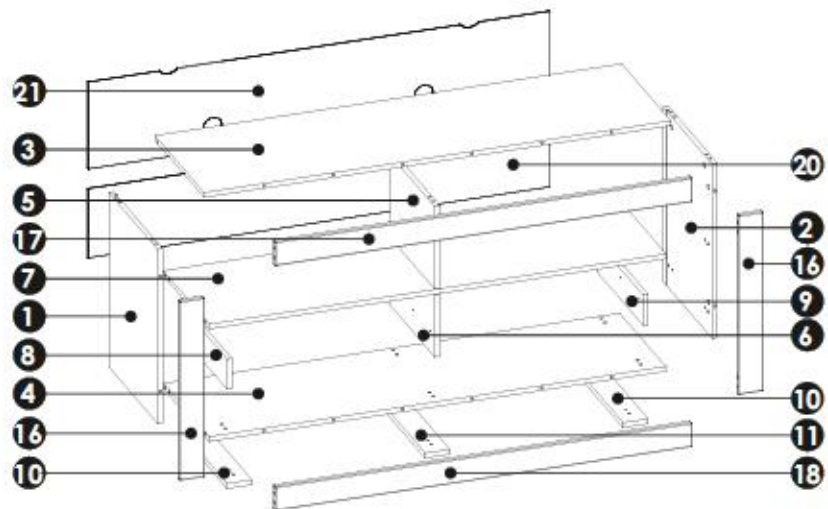
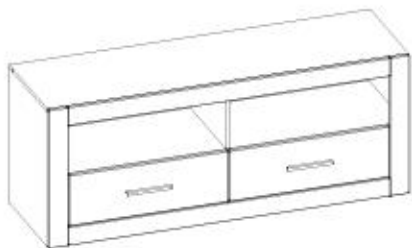


BIANCO 7WIXBI31

A0 8 x 20 mm x6 	A1 8 x 35 mm x28 	A2 8 x 45 mm x4
A3 8 x 60 mm x2 	C2 5 x 13 mm x8 	E0 x42
E1 15 x 12 mm x42 	E3 12 x 10 mm x4 	F1 6 x 34 mm x34
F3 7 x 58 mm x4 	F4 7 x 76 mm x2 	G0 x10
G1 7 x 50 mm x10 	H1 L-160 x2 	I2 4 x 16 mm x22
I4 4 x 27 mm x6 	K1 M4 x 9 mm x4 	K3 M4 x 22mm x4
M x1 	N1 3X 16 mm x34 	O14 x3
O16 x2 	P22 x2 	Q9 x2
R1 x10 	R4 x10 	R8 x4
T9 27/251 mm x4 		



BIANCO 7WIXBI31



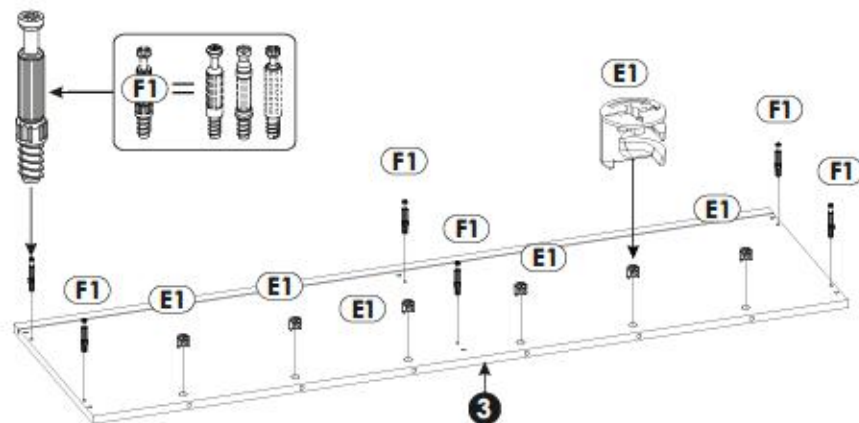
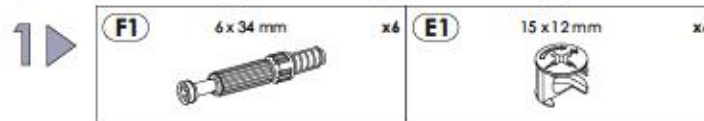
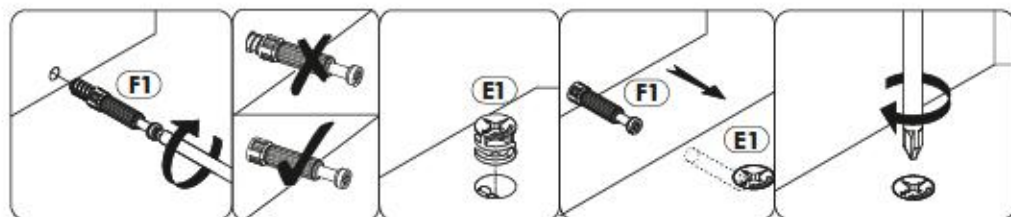
1	582	434	16	x1	1/2
2	582	434	16	x1	1/2
3	1503	434	16	x1	2/2
4	1470	406	16	x1	2/2
5	276	406	16	x1	1/2
6	210	406	16	x1	1/2
7	1470	406	16	x1	2/2
8	406	100	16	x1	1/2
9	406	100	16	x1	1/2

10	406	80	16	x2	1/2
11	406	80	16	x1	1/2
12	395	140	12	x2	1/2
13	395	140	12	x2	1/2
14	622	124	16	x2	1/2
15	667	220	16	x2	2/2

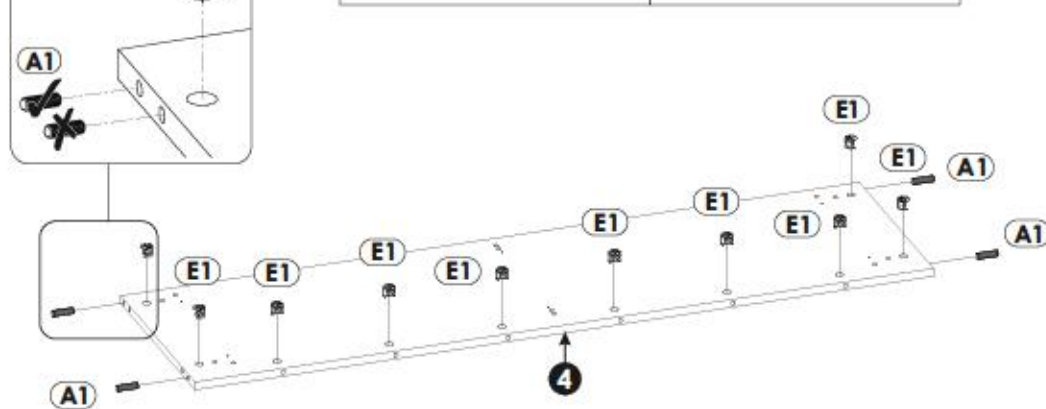
16	598	80	16	x2	1/2
17	1343	80	16	x1	2/2
18	1343	80	16	x1	2/2
19	632	400	3	x2	1/2
20	1484	231	3	x1	2/2
21	1484	290	3	x1	2/2

5/26

BIANCO 7WIXBI31



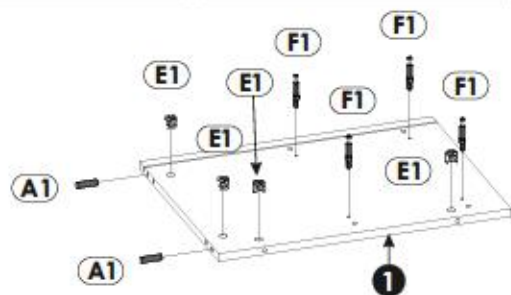
2 ▶



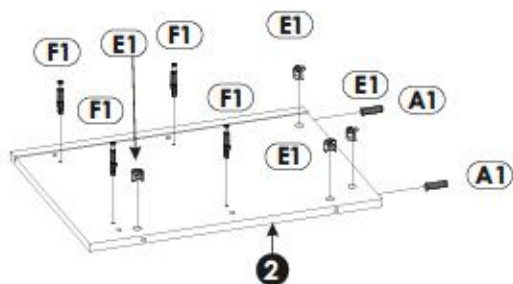
BIANCO 7WIXBI31

6/26

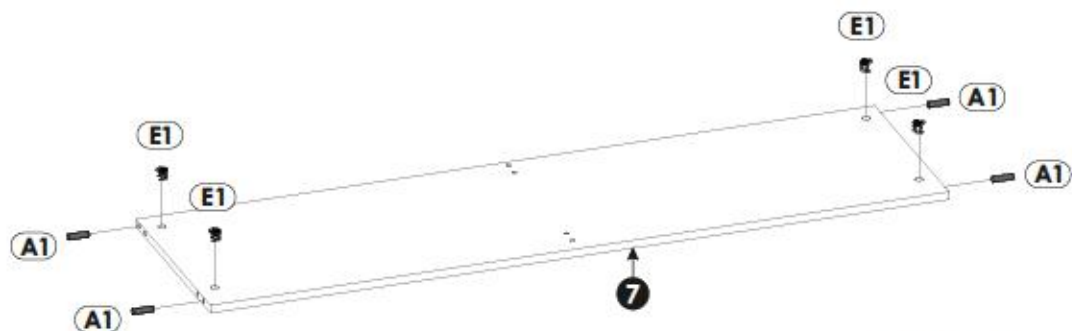
3



4



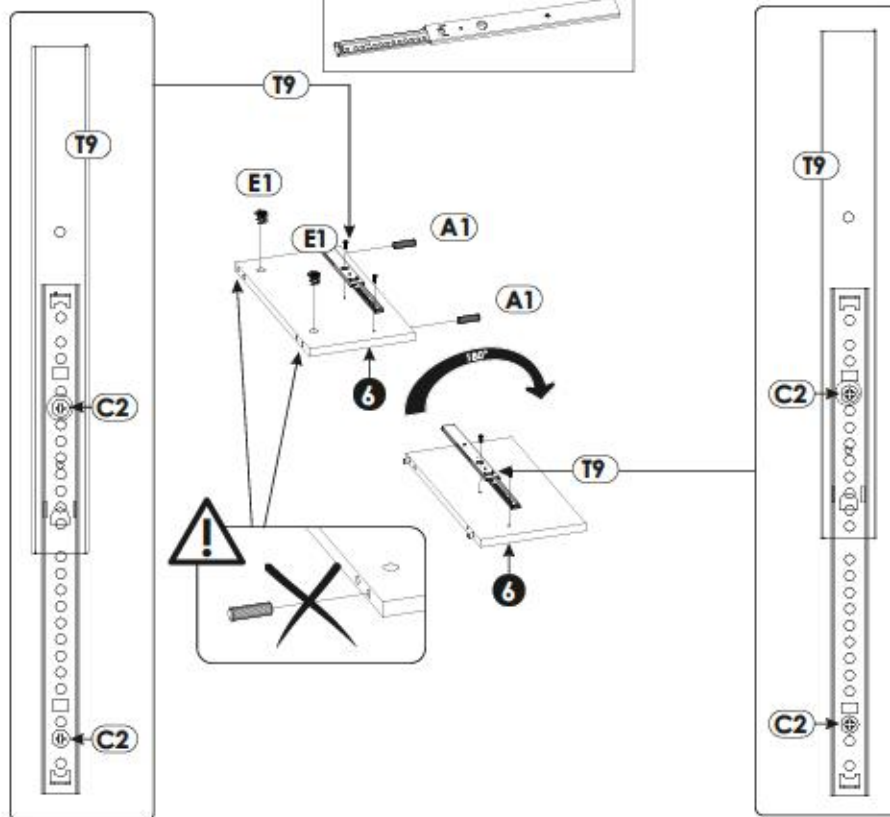
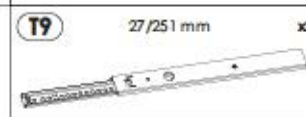
5



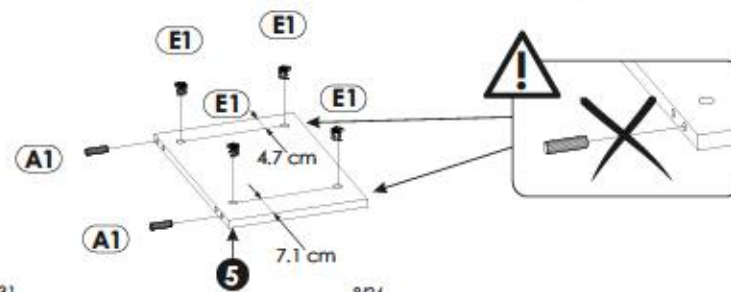
7/26

BIANCO 7WIXB131

6



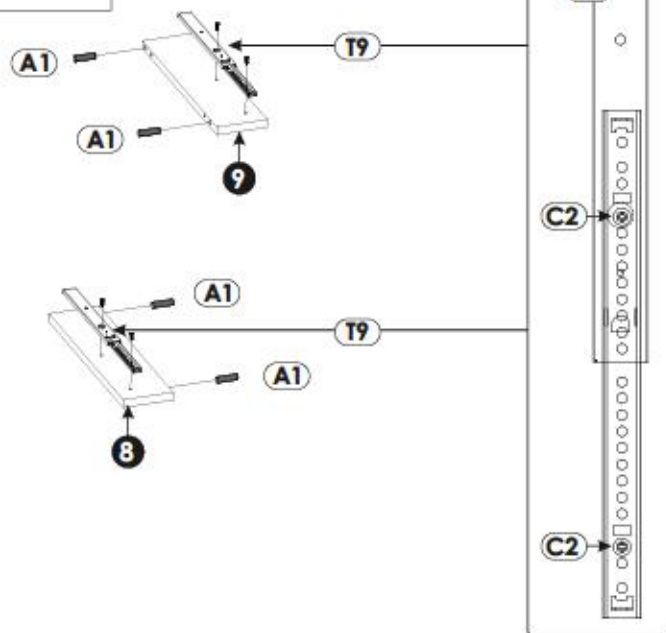
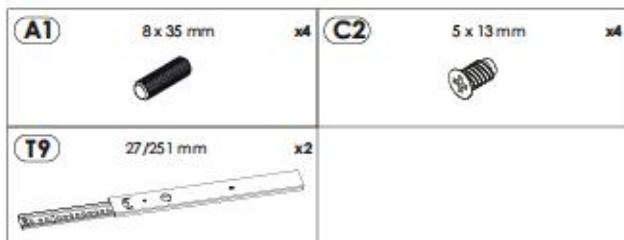
7



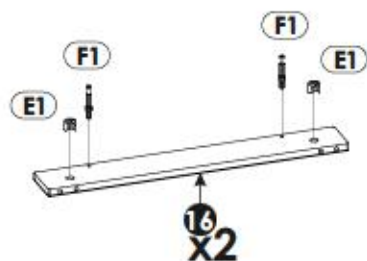
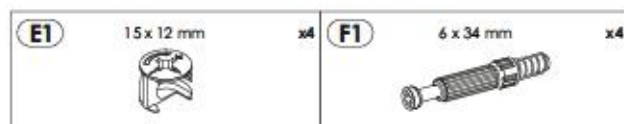
8/26

BIANCO 7WIXB131

8



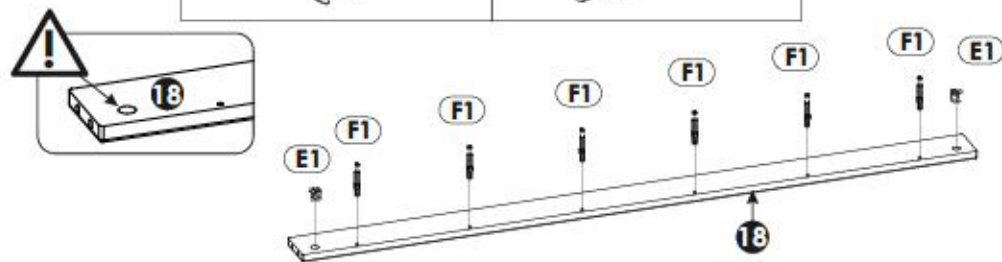
9



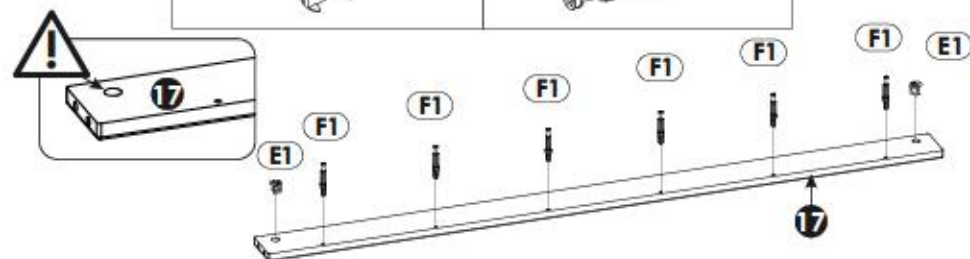
9/26

BIANCO 7WIXB31

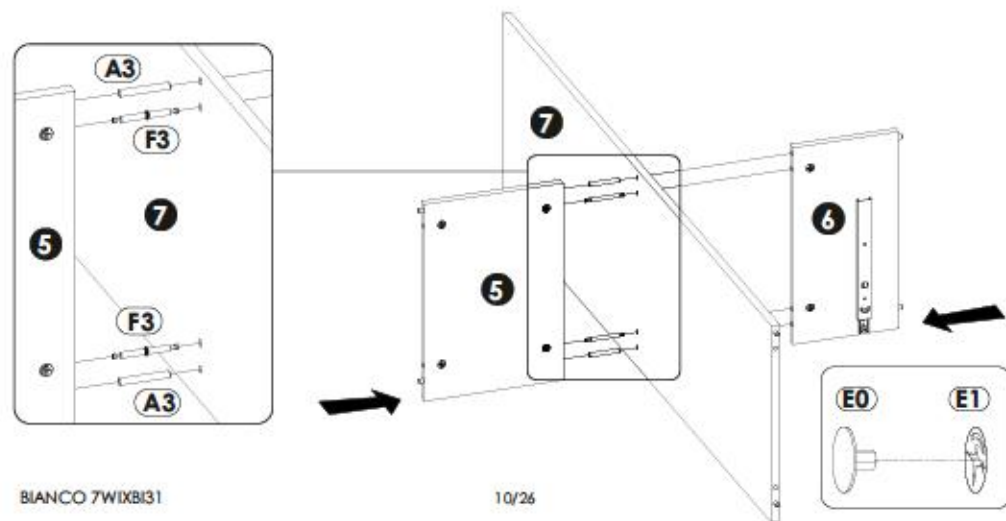
10



11



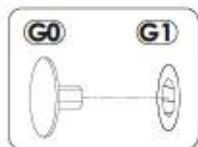
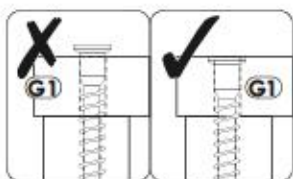
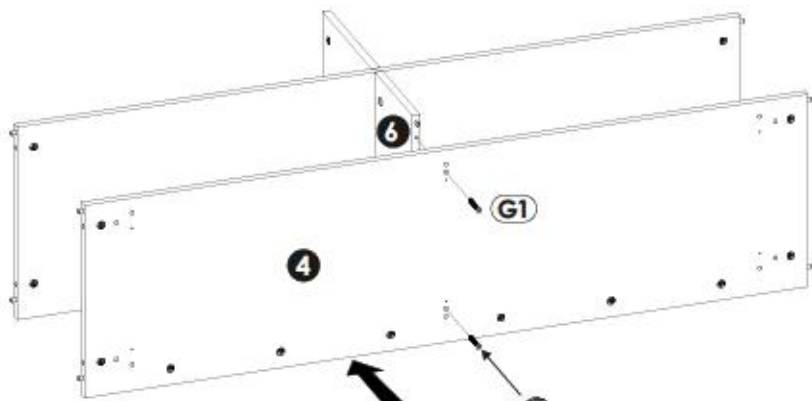
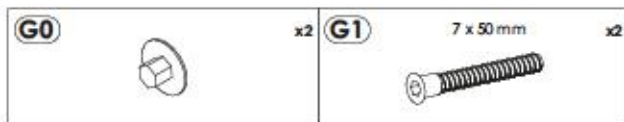
12



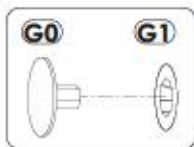
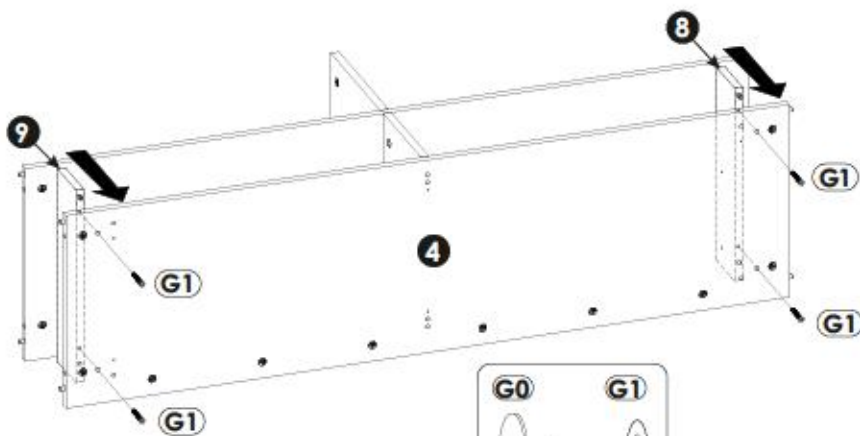
10/26

BIANCO 7WIXB31

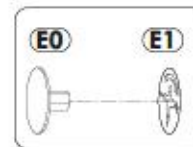
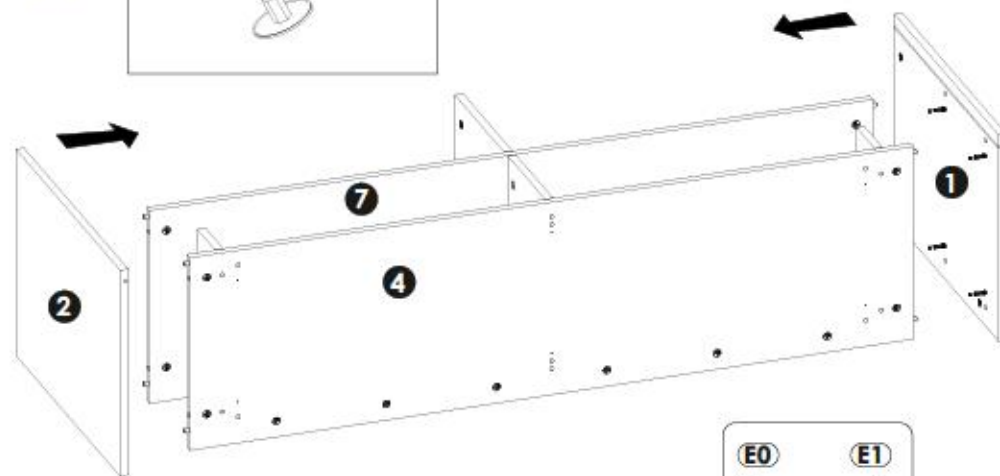
13▶



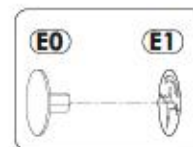
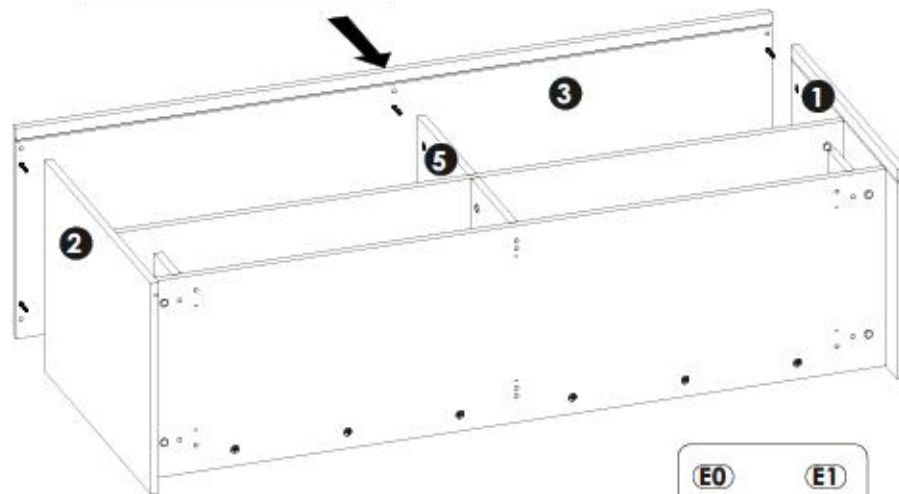
14▶



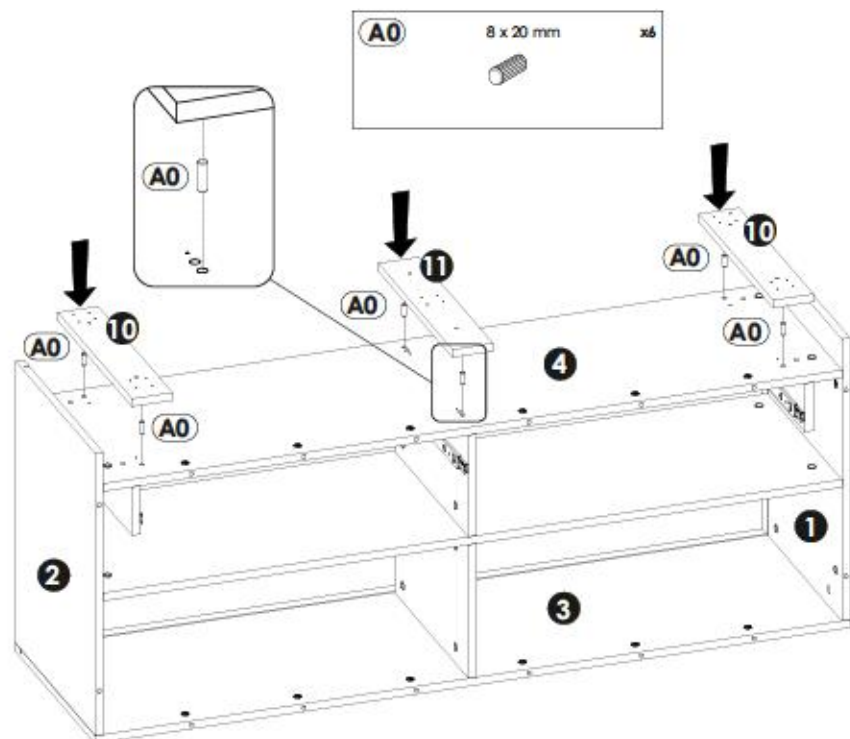
15▶



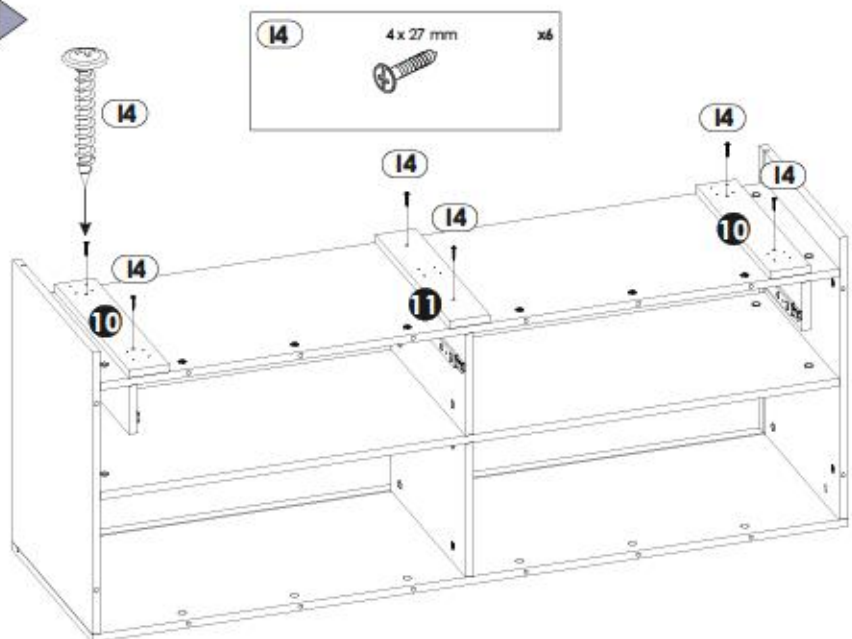
16▶



17▶



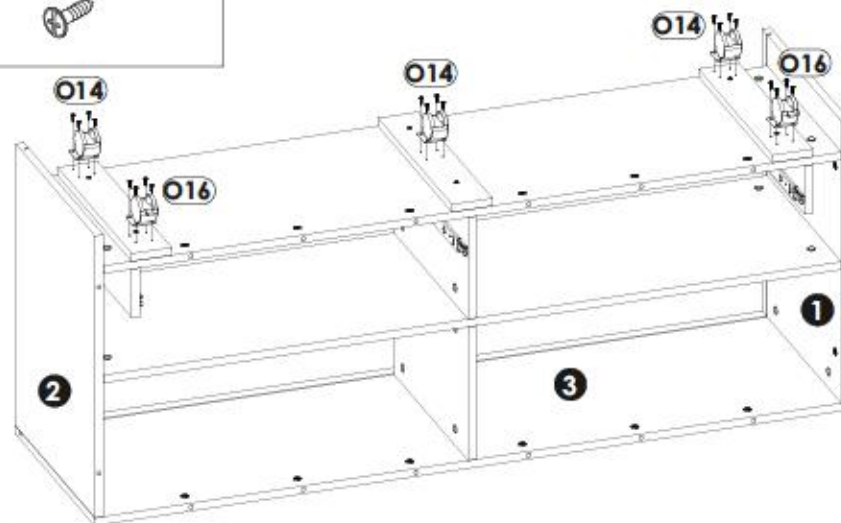
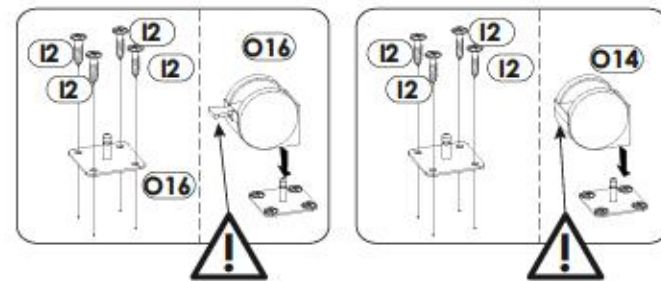
18▶



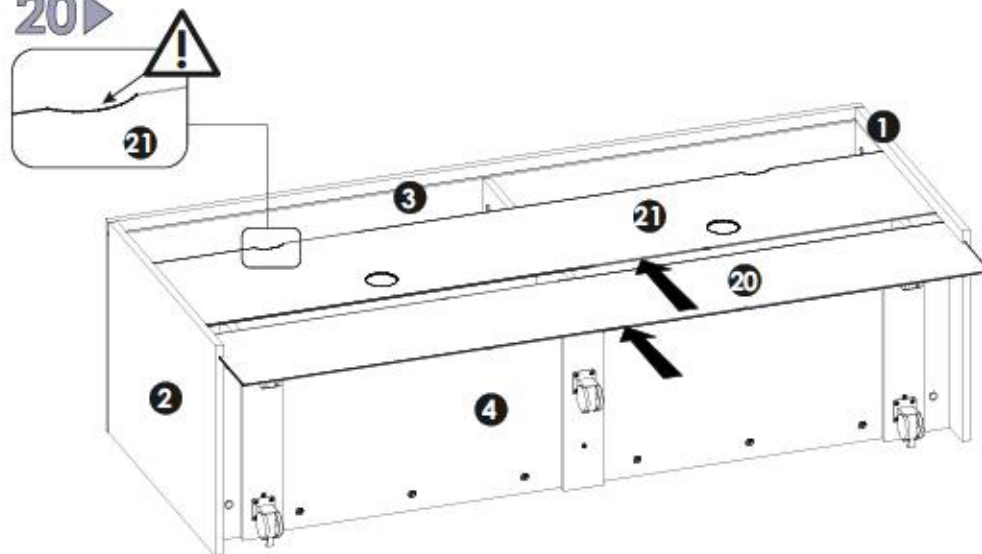
13/26

BIANCO 7WIXB31

19▶



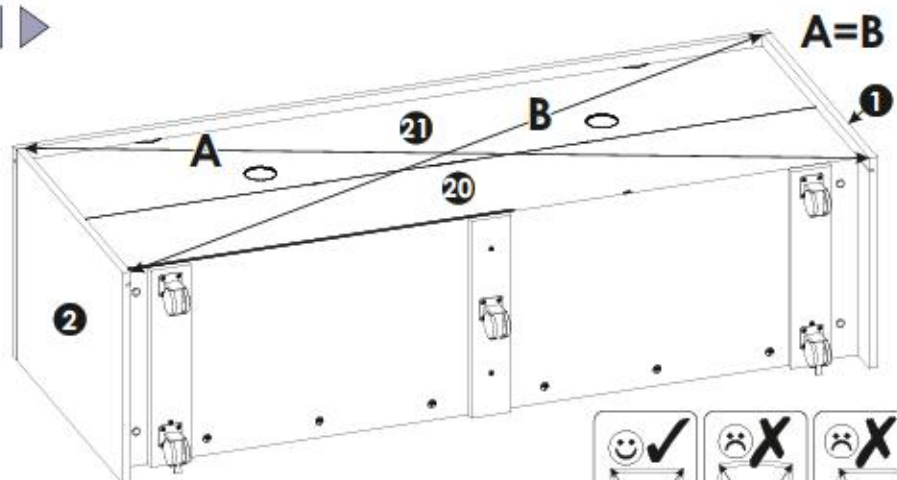
20▶



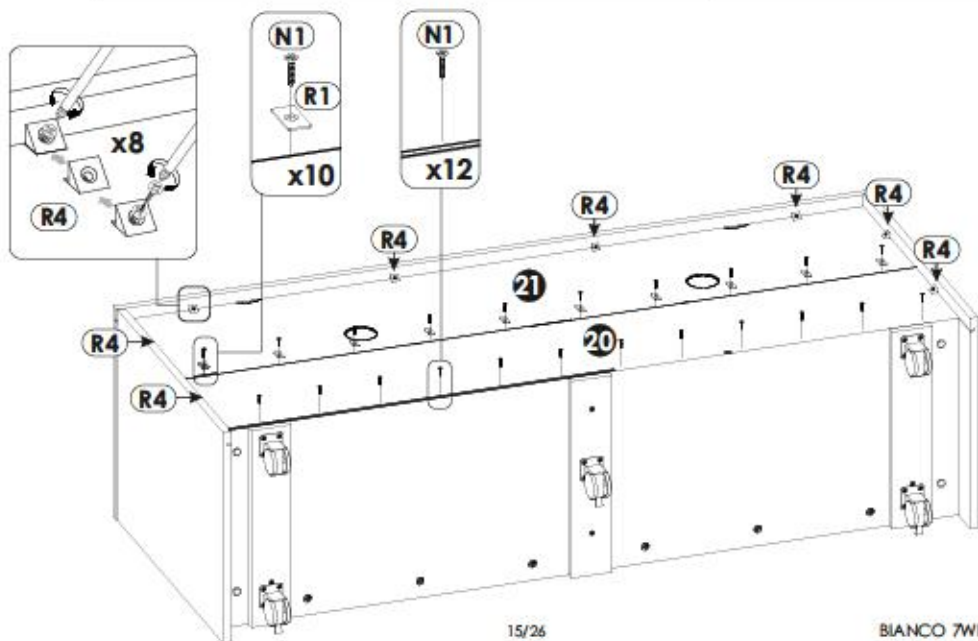
BIANCO 7WIXB31

14/26

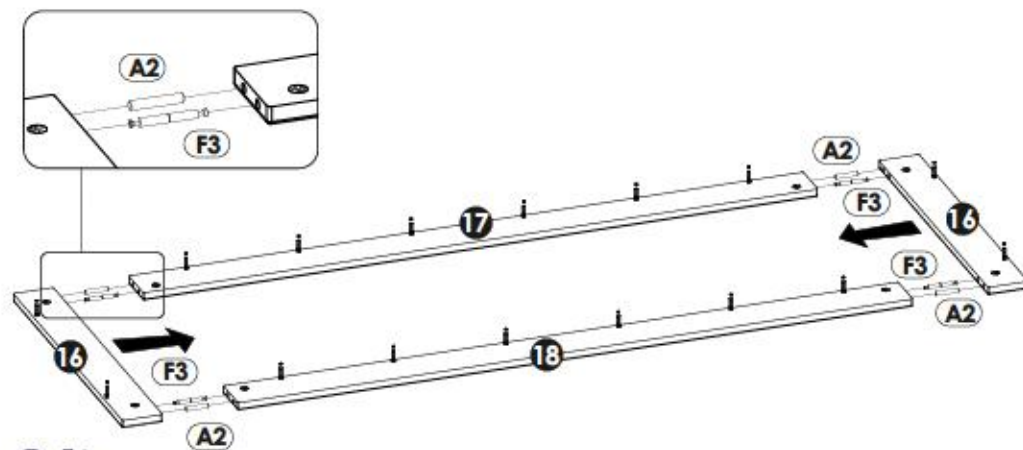
21▶



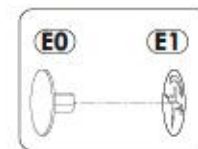
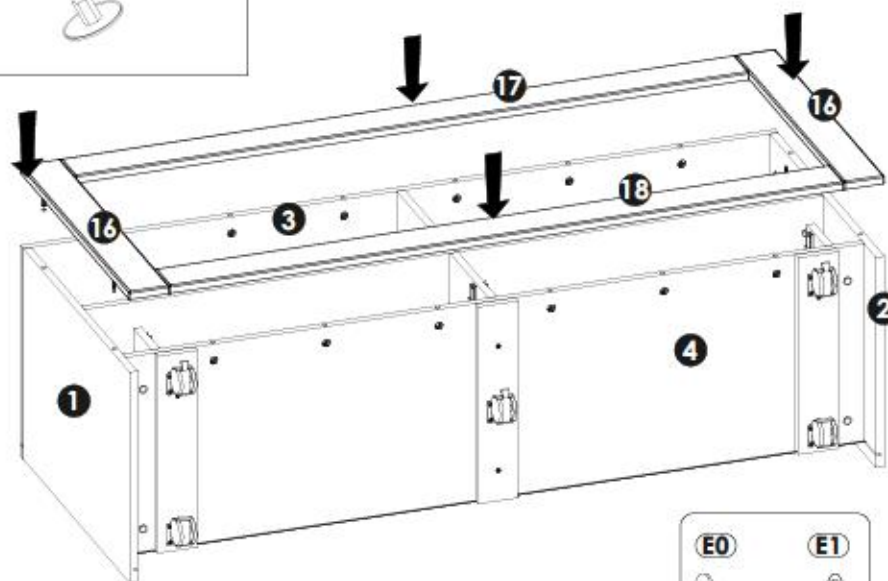
22▶



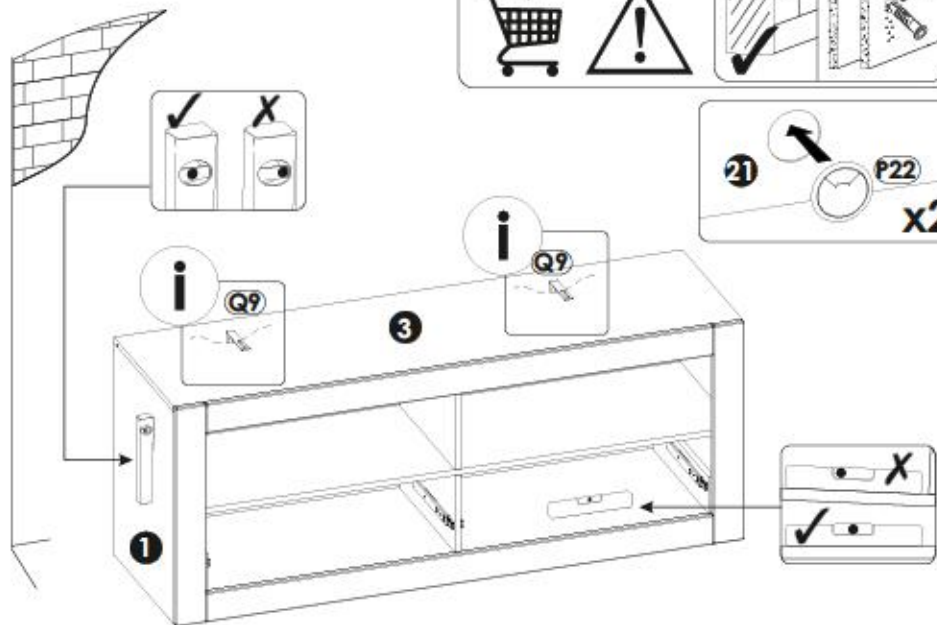
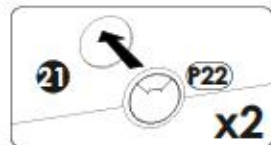
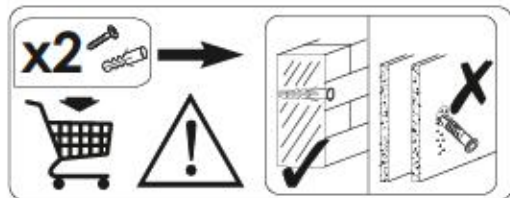
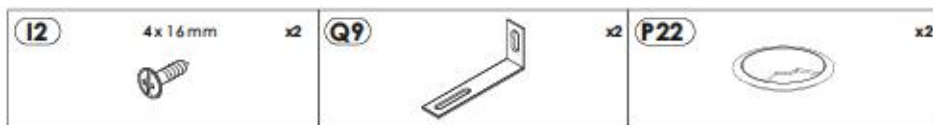
23▶



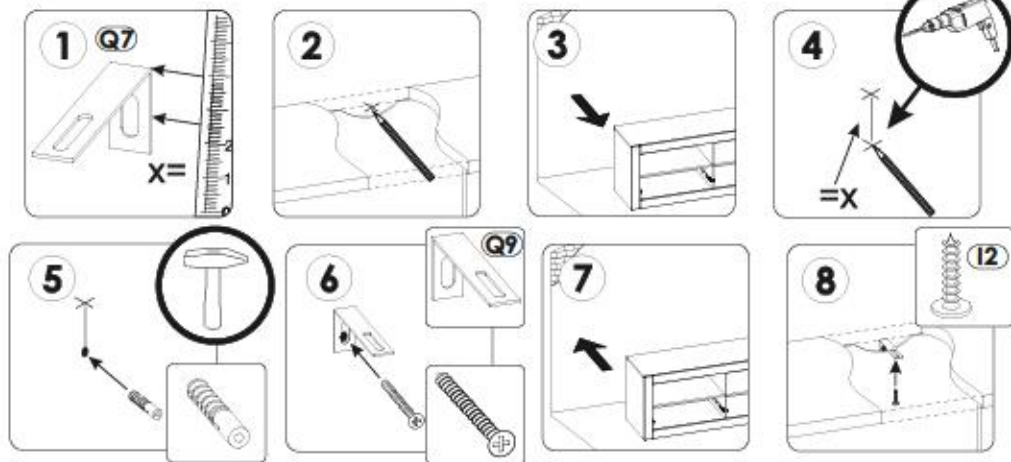
24▶



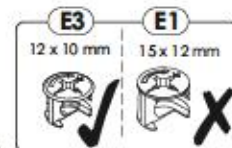
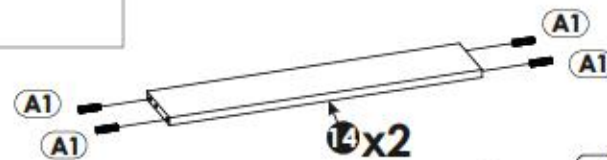
25▶



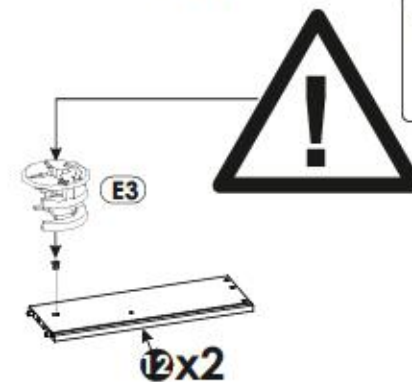
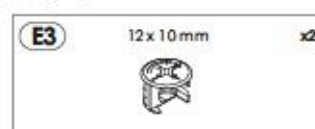
i



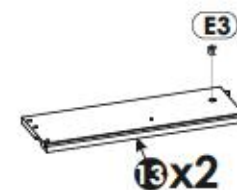
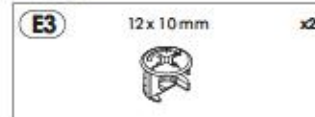
26▶



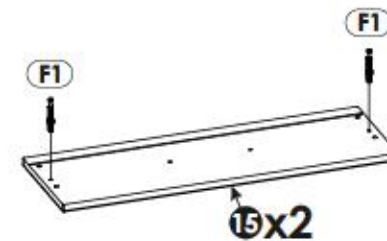
27▶

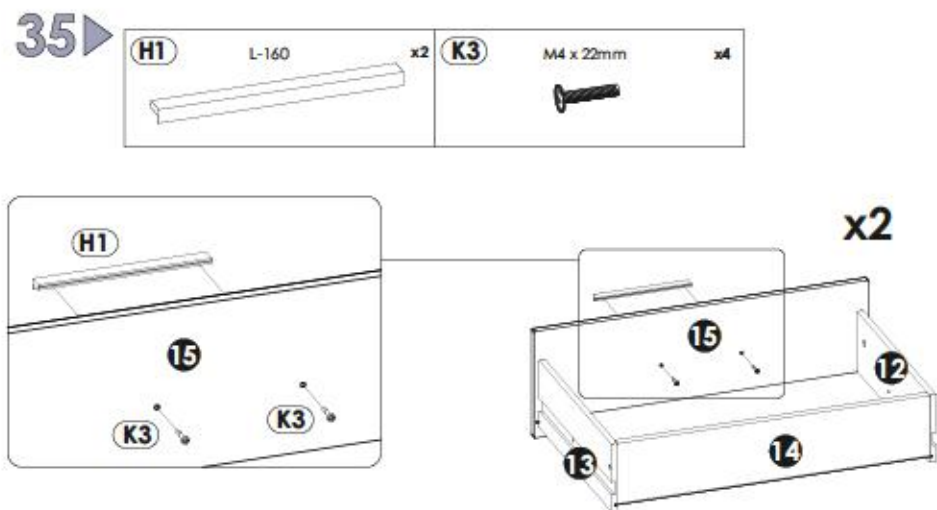
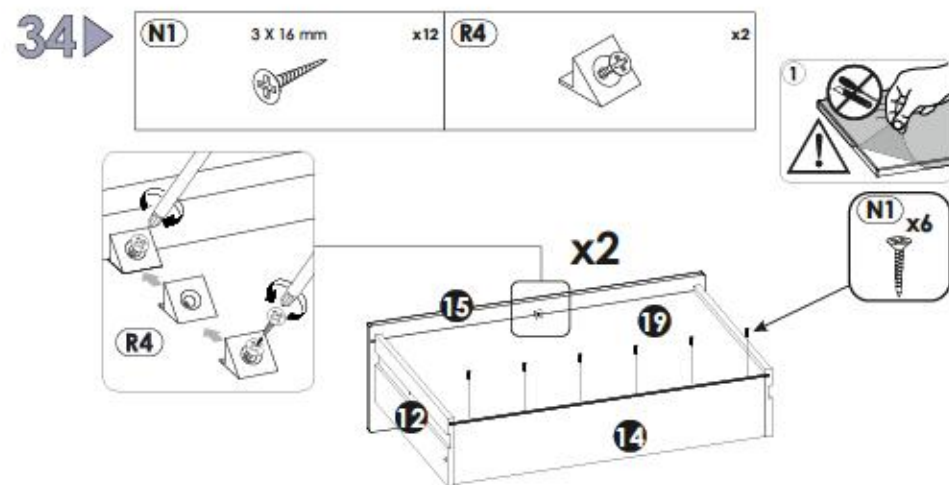
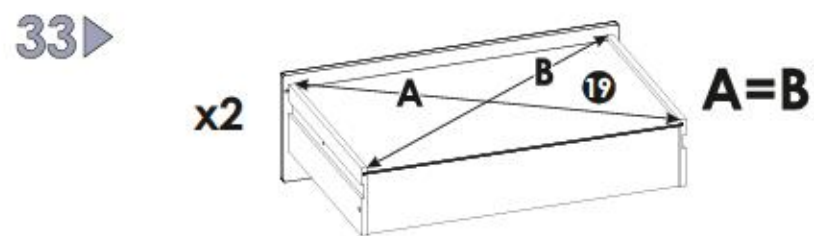
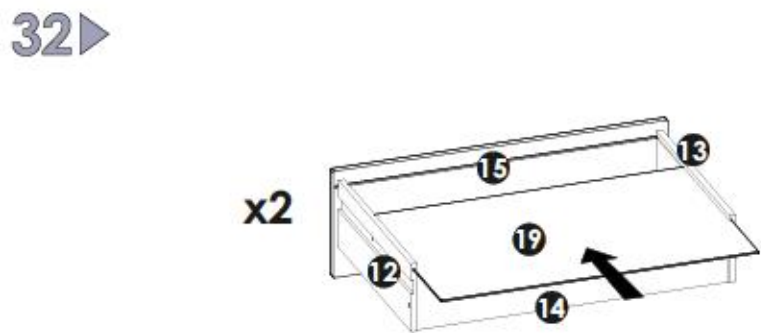
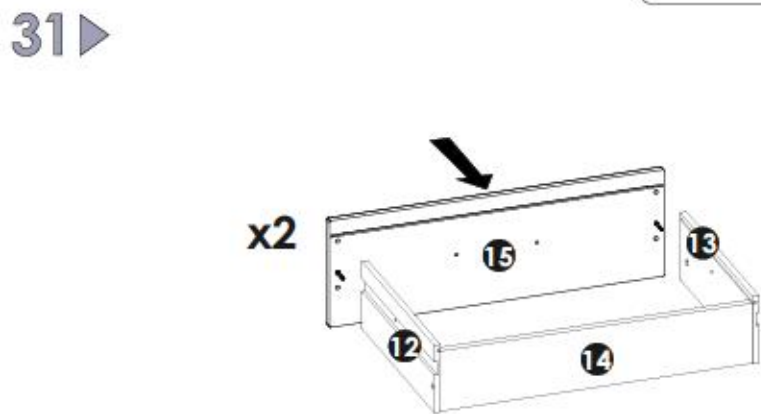
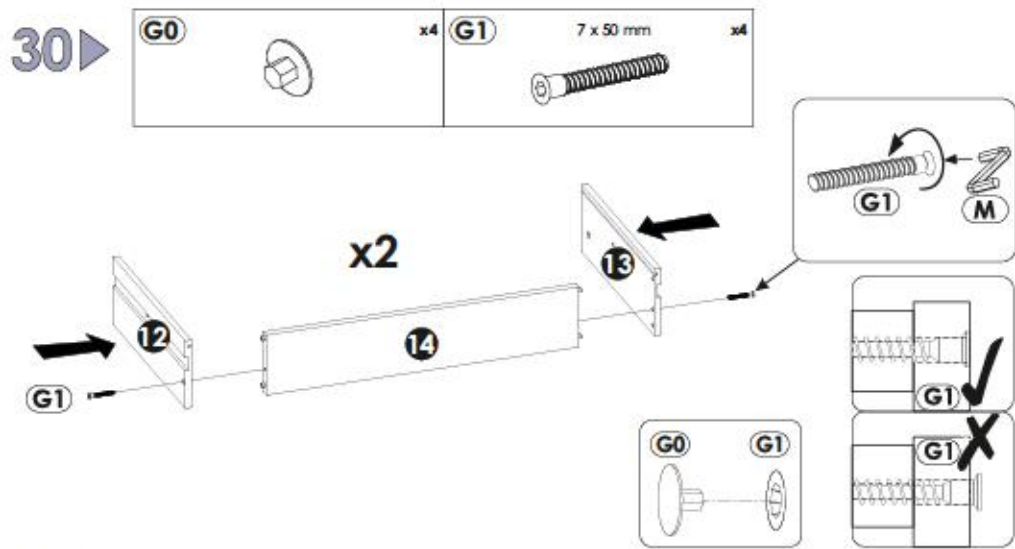


28▶

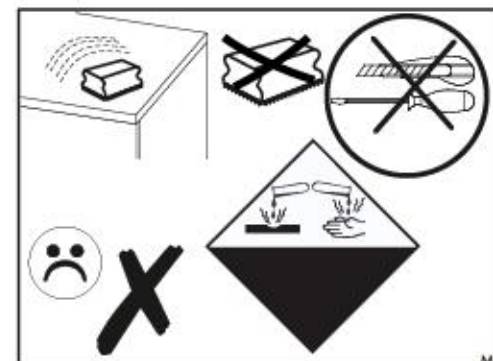
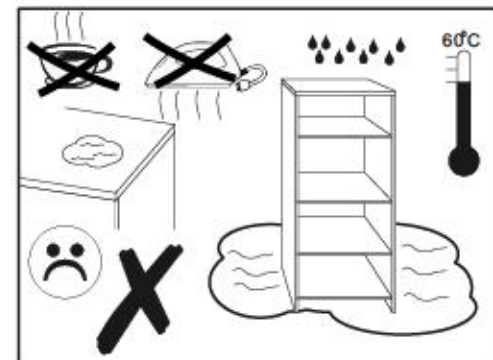
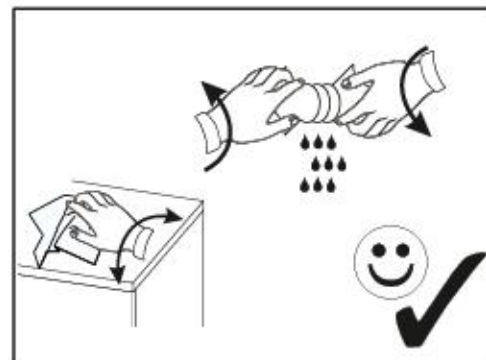
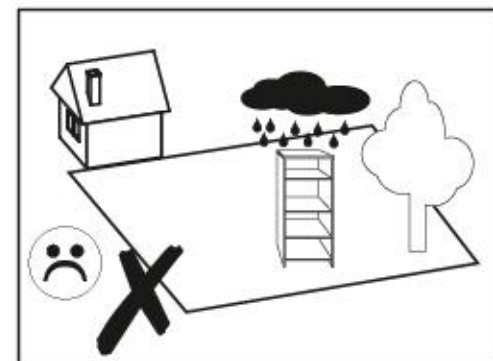
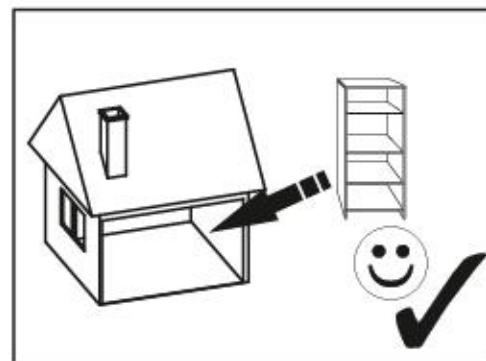
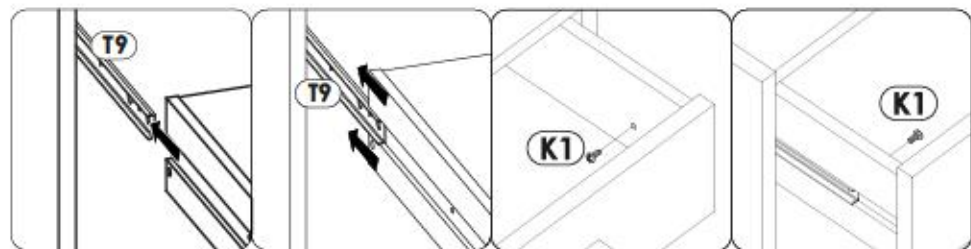
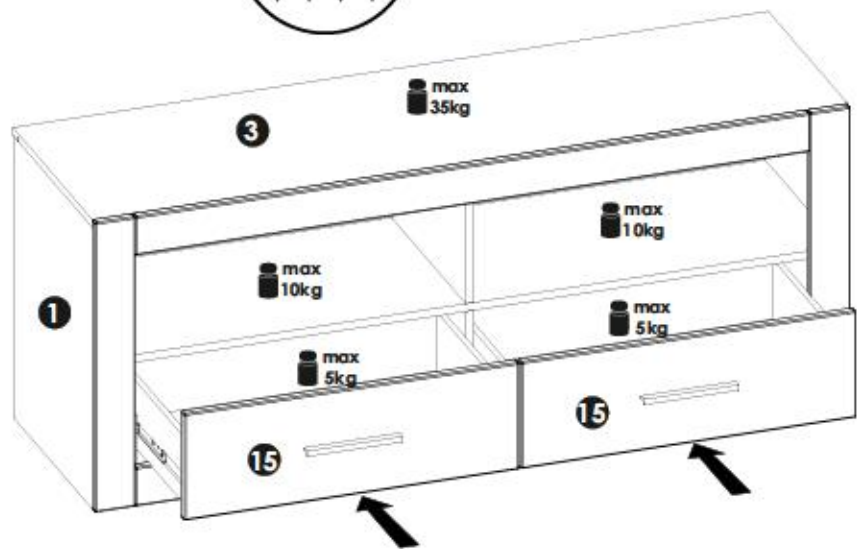


29▶

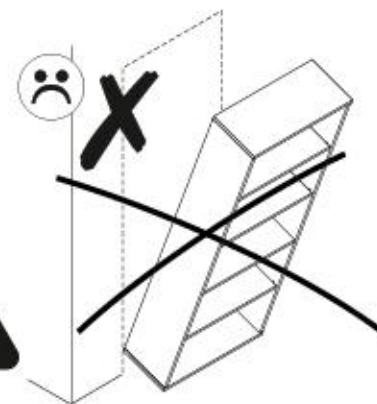
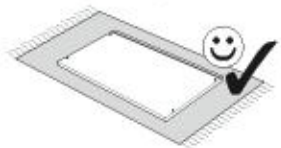
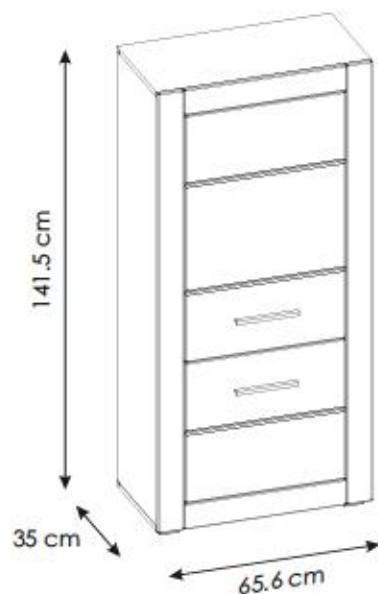
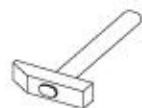
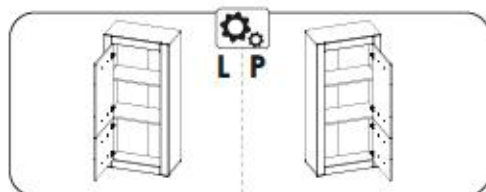




36▶



BIANCO 7WIXBI40



PL.

UWAGA! Mebel należy trwale zamocować do ściany, aby uniknąć ryzyka związanego z przewróceniem się mebla. W paczce nie ma śrub mocujących, ponieważ rodzaj mocowania należy odpowiednio dobrać do rodzaju ściany. Dobrać właściwe do Twojego rodzaju ściany.

SK.

POZORI Nábytok musí byť trvalo pripevnený k stene tak, aby sa zamedzilo riziku prevrátenia. Balík neobsahuje upevňovacie skrutky, pretože typ upevnenia je treba vybrať podľa typu steny. Vyberte typ vhodný pre Vašu stenu.

FR.

ATTENTION! Ce meuble doit être fixé en permanence au mur pour éviter les risques de chute. Les vis de fixation ne sont pas livrées car le type de fixation doit être choisi en fonction du type de mur. Sélectionnez les fixations adaptées au mur.

HU.

FIGYELEM! Rögzítse a bútörököt a falhoz, hogy elkerülje a bútör felborulásának kockázatát. A készletben nem található rögzítőcsavarok, mivel a rögzítés típusa a fal típusától függ. Válassza ki a fal típusának megfelelő kötőelemeket.

HR.

NAPOMENA! Namještaj mora biti trajno pričvršćen za zid, kako bi se izbjegao rizik od njegova prevrtanja. U paketu nema vijaka za pričvršćivanje, jer se vrsta montaže mora prilagoditi vrsti zida. Odaberite pravu vrstu prema Vašoj vrsti zida.

EN.

WARNING! To prevent this furniture from tripping over, fix it to the wall permanently. Fixing devices are not included since different wall materials require different types of fixing devices. Please make sure you chose the correct ones for your type of wall.

D.

ACHTUNG! Um alle mit dem Umkippen des Möbels verbundenen Risiken auszuschließen, muss das Möbel fest an der Wand verankert werden. Beschläge für die Wandbefestigung sind nicht beige packt, da diese von der jeweiligen Wandbeschaffenheit abhängig sind. Bitte solche Befestigungsschläge wählen, die für die heimischen Wände geeignet sind.

CZ.

POZORI Nábytek je nutné pevně připevnit ke zdi, abychom se vyhnuli riziku spojenému s jeho převrnutím. Součástí balení nejsou připevňovací šrouby, protože způsob připevnění je nutné zvolit podle druhu stěny. Vyberte správný pro Váš typ stěny.

E.

¡ATENCIÓN! El mueble debe ser fijado permanentemente a la pared para evitar el riesgo relacionado con el vuelco del mueble. En el paquete no hay tornillos de fijación, ya que se debe elegir el tipo de fijación adecuado para el tipo de pared. Elija el apropiado para su tipo de pared.

CN.

注意！本家具需要固定在墙上以免倒塌。箱子里没有安装螺钉，因为安装方式需要根据墙的类型调整。请按照墙的墙类型选择合适的安装方式。

RU.

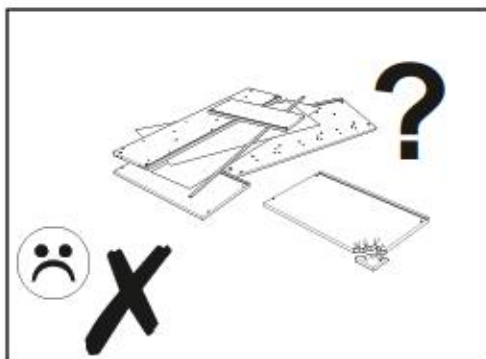
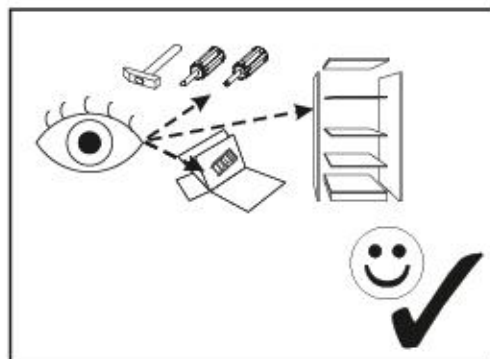
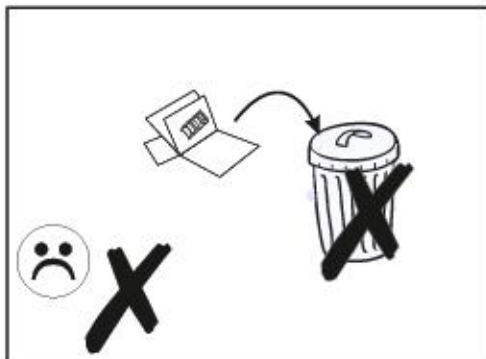
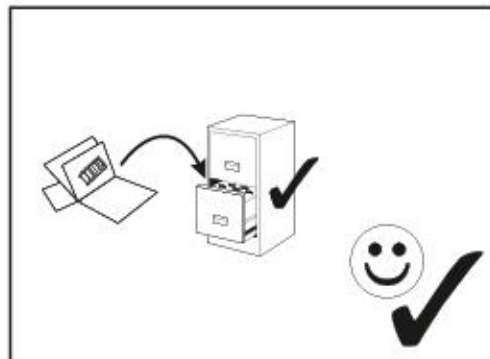
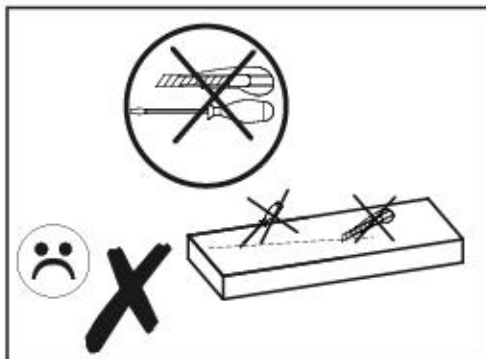
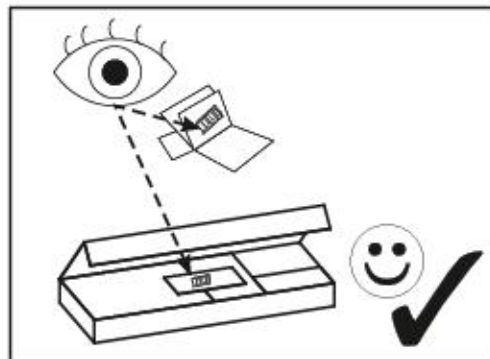
ПРИМЕЧАНИЕ! Эту мебель необходимо всегда прикреплять к стене, чтобы избежать рисков, связанных с переворотом мебели. В пакете нет крепежных винтов, потому что тип крепления должен быть выбран в соответствии с типом стены. Выберите, пожалуйста, правильные винты к вашей стене.

SLO.

POZORI Pohštvo trajno pritrdite na steno, da preprečite tveganje, da se prevrne. V paketu ni pritrdilnih vijakov, saj je treba način pritrditve ustrezno izbrati glede na vrsto stene. Izberite način, ki je ustrezen za vašo steno.

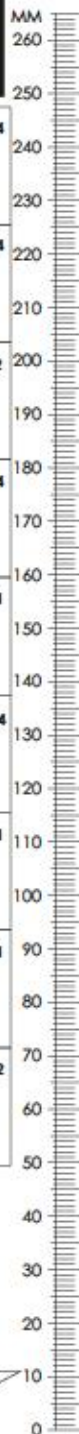
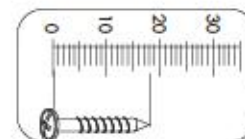
I.

ATTENZIONE! Il mobile deve essere permanentemente fissato alla parete per evitare i rischi derivanti da un ribaltamento del mobile. La confezione non include le viti di fissaggio, in quanto il tipo di fissaggio deve essere scelto in base al tipo di parete. Utilizzare viti appropriate in base al materiale della parete.

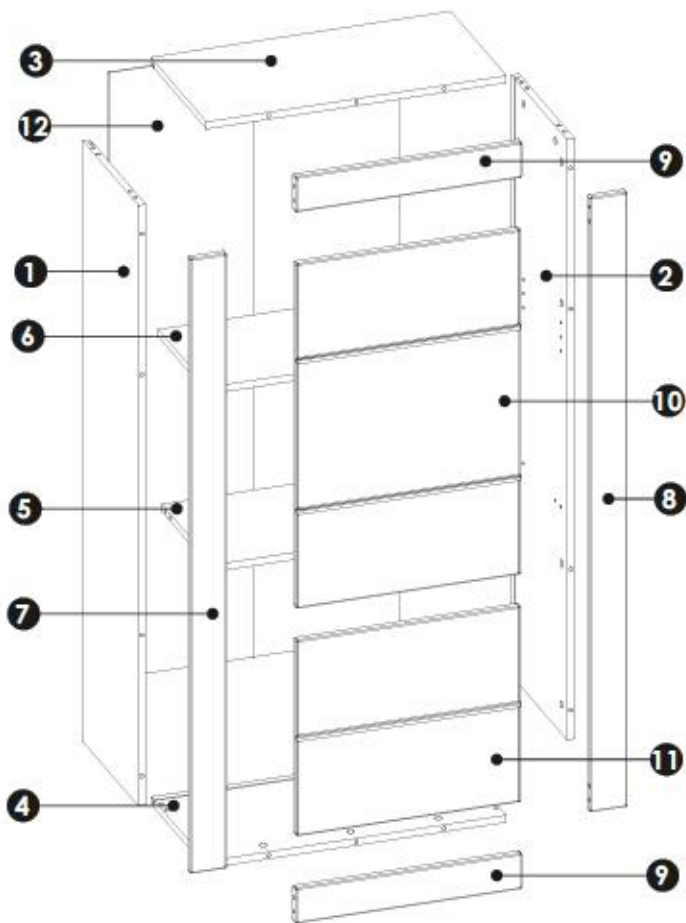
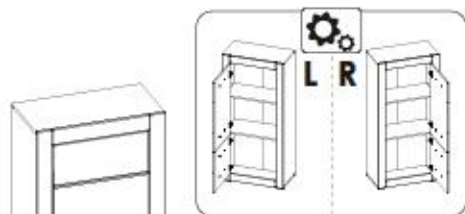


BIANCO 7WIXBI40

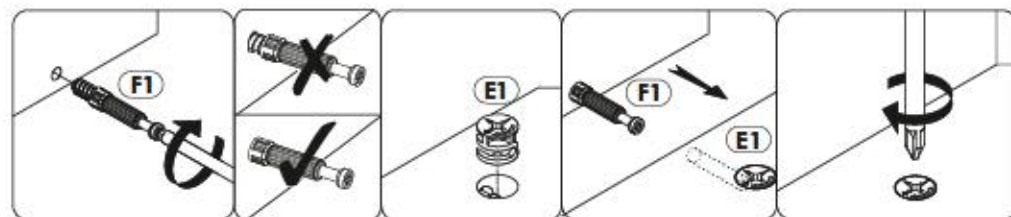
A1 8 x 35 mm x12 	A2 8 x 45 mm x4 	B0 x4
BR1 x4	C1 4 x 13 mm x8 	D2 x4
E0 x30	E1 15 x 12 mm x30 	F1 6 x 34 mm x22
F3 7 x 58 mm x4 	G0 x4	G1 7 x 50 mm x4
H1 L-160 x2 	I2 4 x 16 mm x1 	I4 3.5 x 27 mm x1
I5 3 x 13 mm x2 	I10 3.5 x 22 mm x8 	K3 M4 x 22mm x4
M x1	N1 3 X 16 mm x5 	O2 x1
O3 x4	P0 x12	Q9 x1
R4 x10	R8 x4	R9 x2
Z x1		



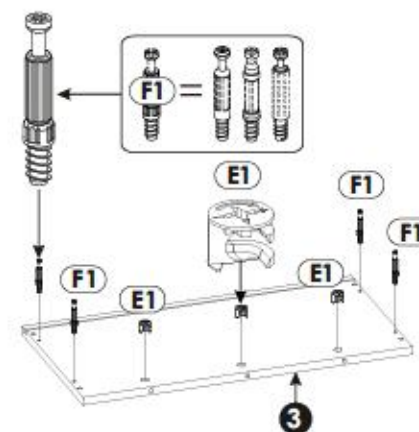
BIANCO 7WIXBI40



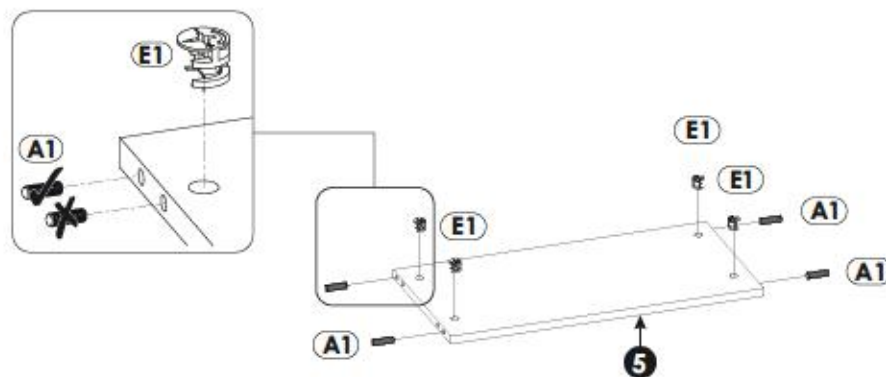
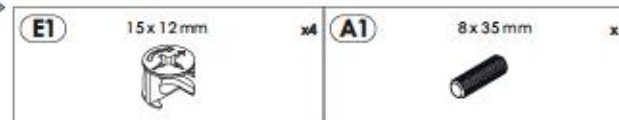
1	1363	334	16	x1	2/2
2	1363	334	16	x1	2/2
3	656	334	16	x1	1/2
4	656	334	16	x1	1/2
5	623	314	16	x1	1/2
6	623	298	6	x1	1/2
7	1395	80	16	x1	2/2
8	1395	80	16	x1	2/2
9	496	80	16	x2	2/2
10	782	490	16	x1	1/2
11	490	444	16	x1	1/2
12	1377	636	3	x1	2/2





1 ▶

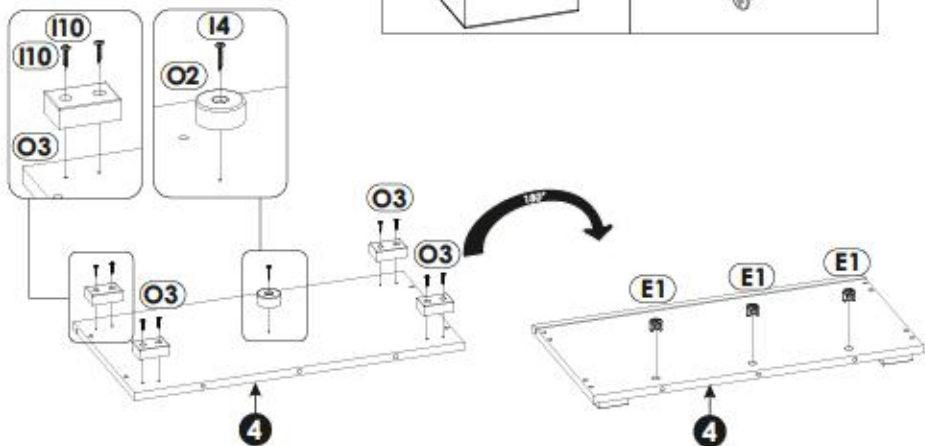


2 ▶



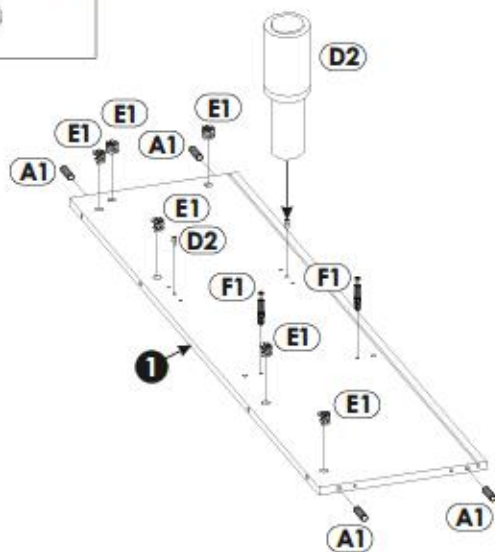
3 ▶

E1 15 x 12 mm x3	O2  x1	I4 3,5 x 27 mm x1
O3  x4	I10 3,5 x 22 mm x4	




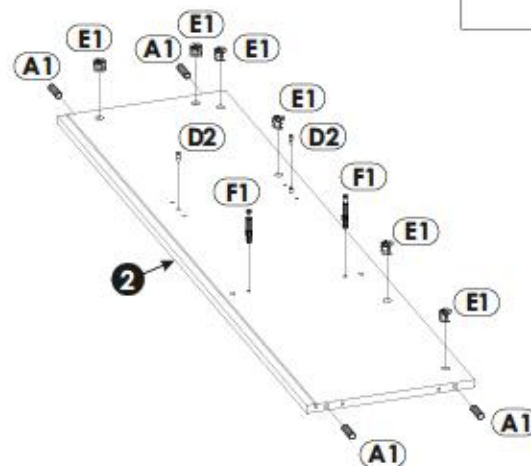
4 ▶

E1 15 x 12 mm x6	F1 6 x 34 mm x2	A1 8 x 35 mm x4
D2  x2		



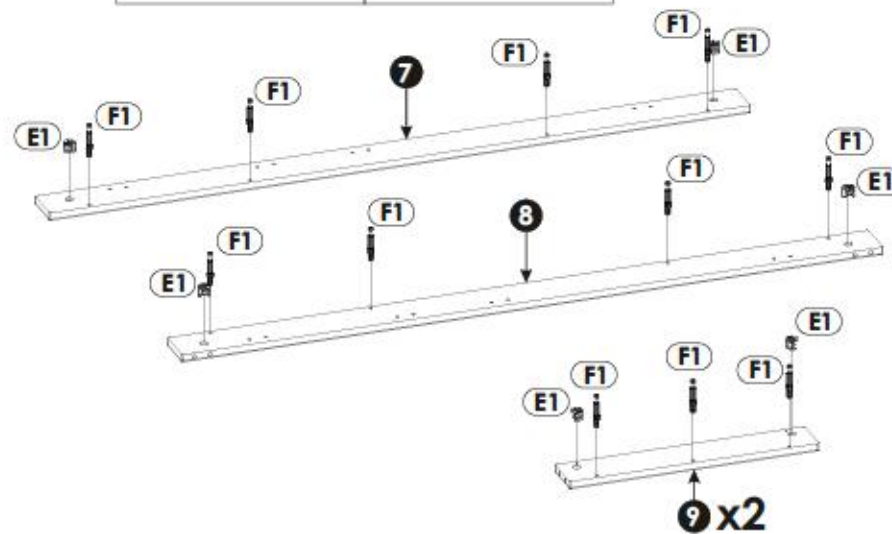
5 ▶

E1 15 x 12 mm x6	F1 6 x 34 mm x2	A1 8 x 35 mm x4
		D2  x2

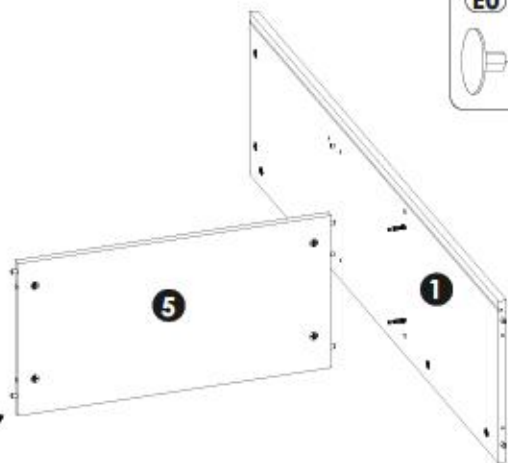
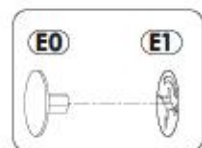


6 ▶

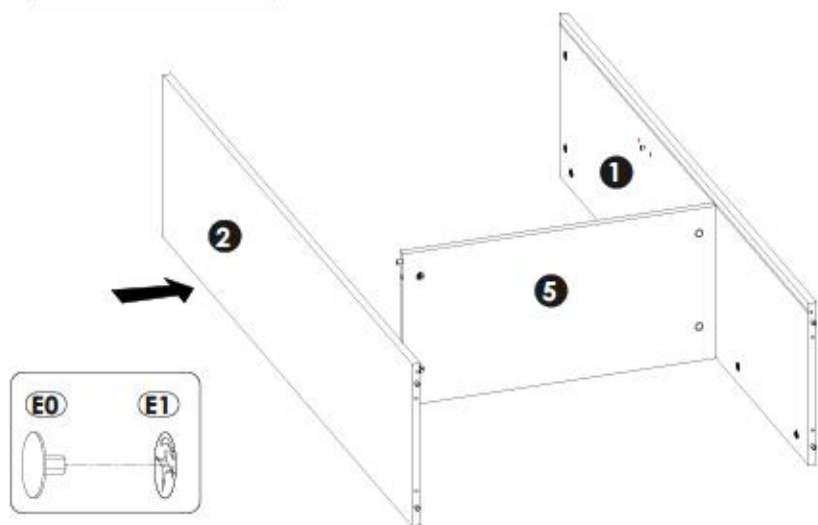
E1 15 x 12 mm x8	F1 6 x 34 mm x14
-------------------------------	-------------------------------



7▶



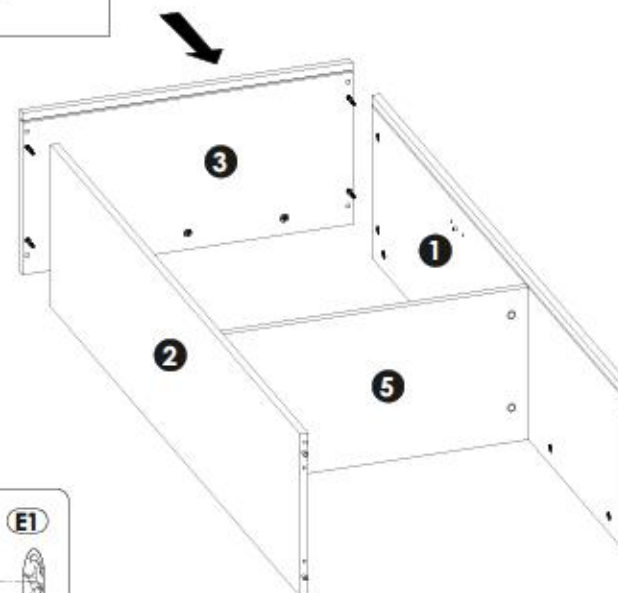
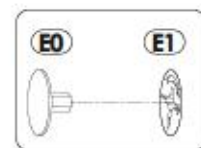
8▶



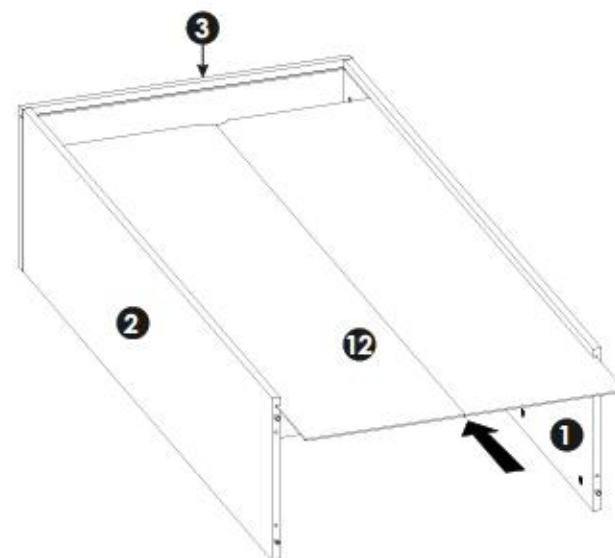
9/23

BIANCO 7WIXBI40

9▶



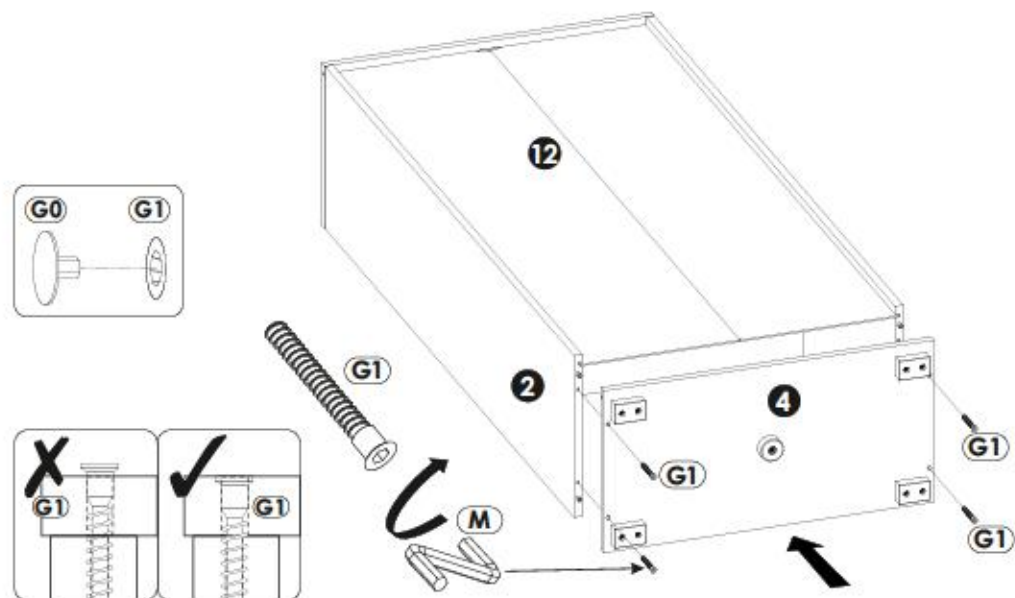
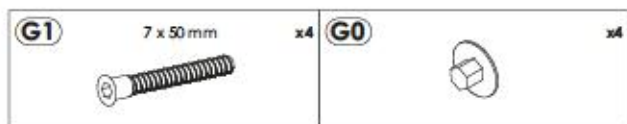
10▶



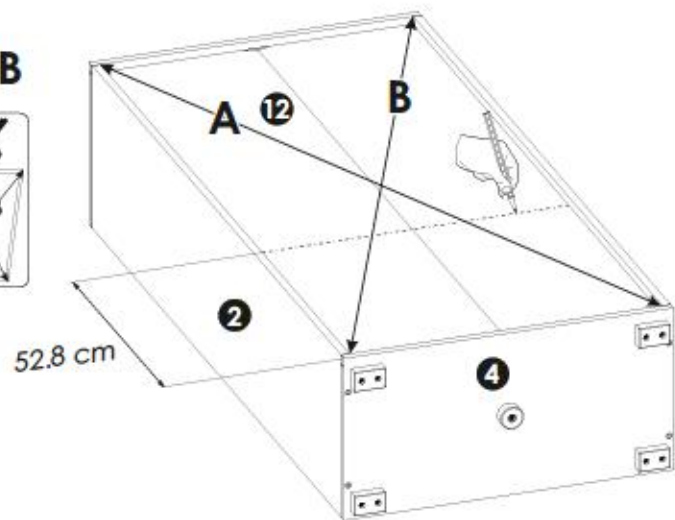
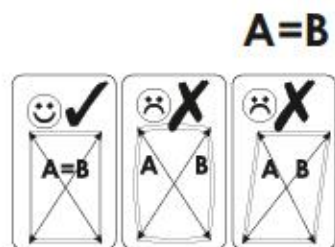
10/23

BIANCO 7WIXBI40

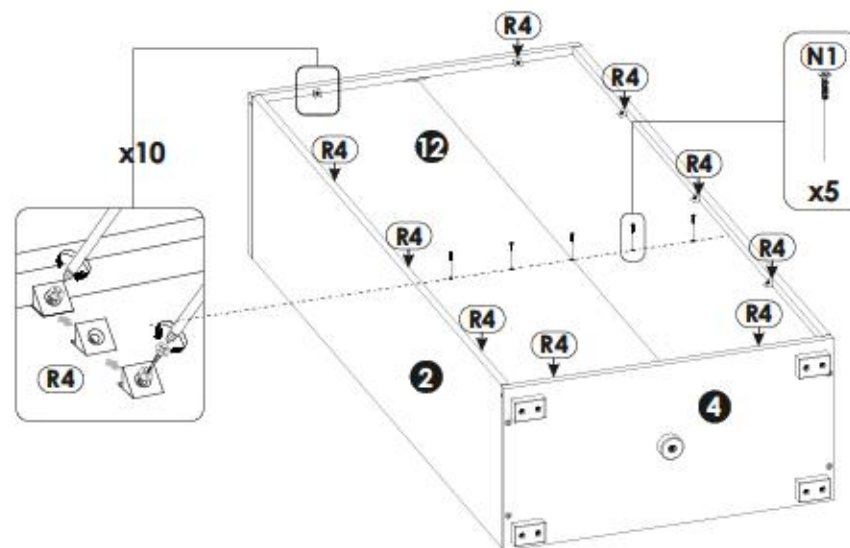
11▶



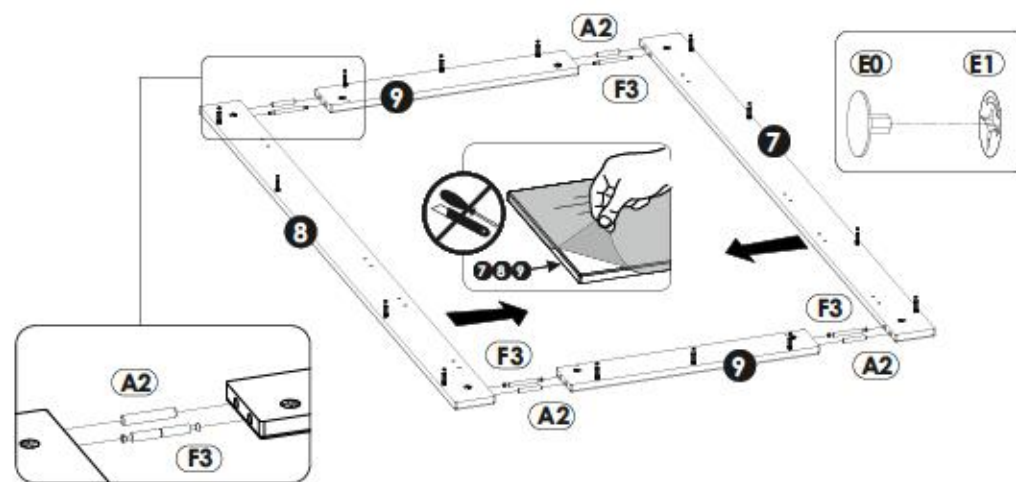
12▶



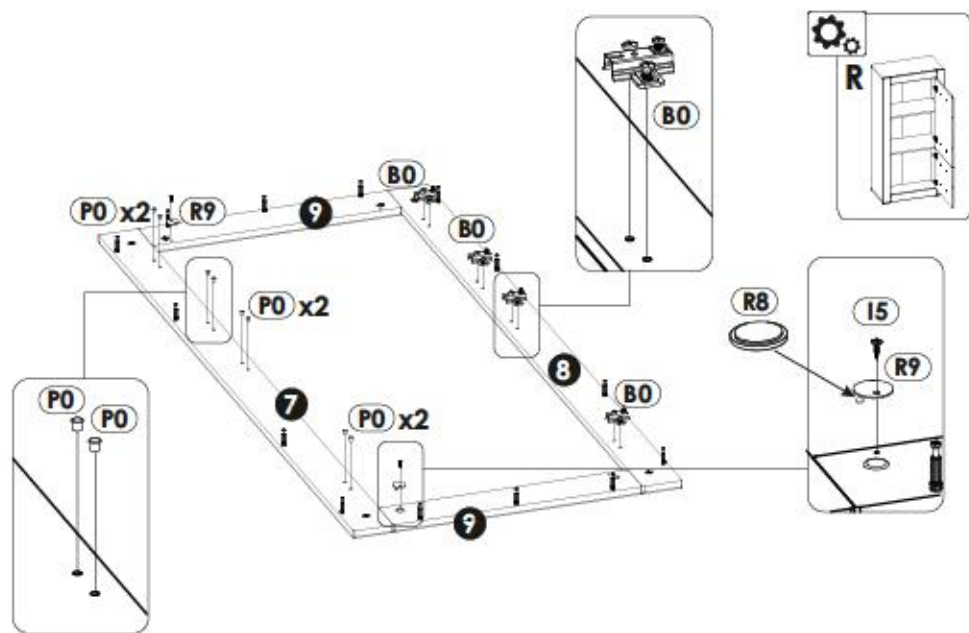
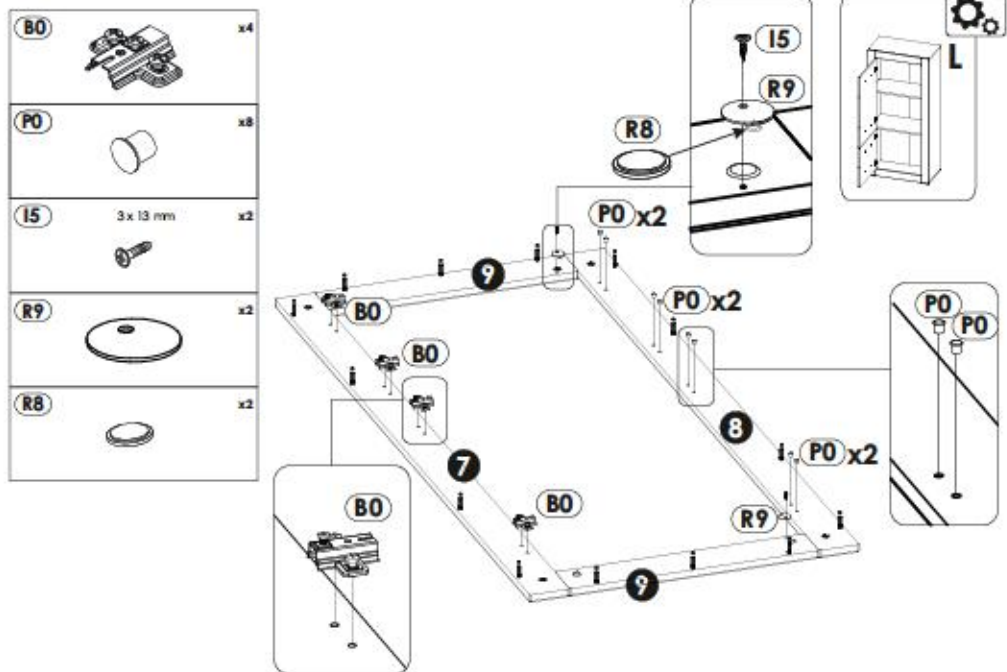
13▶



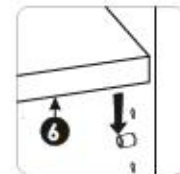
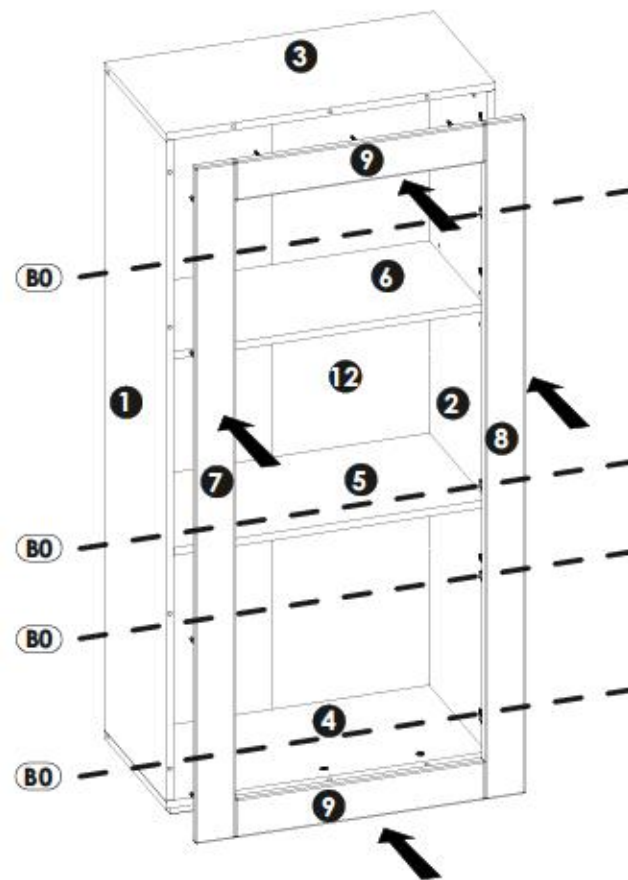
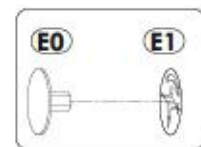
14▶



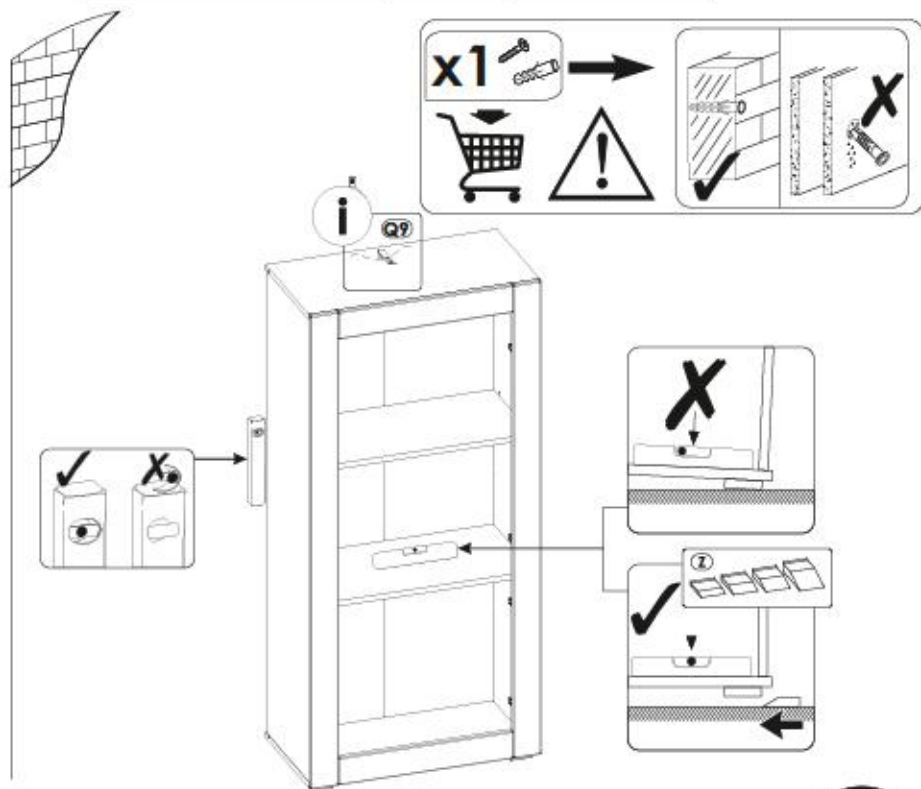
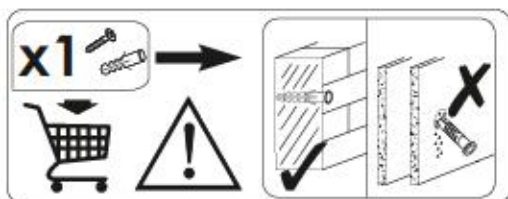
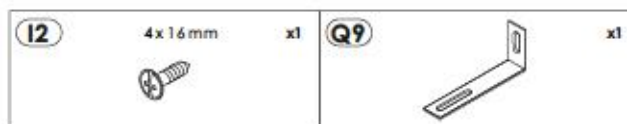
15▶



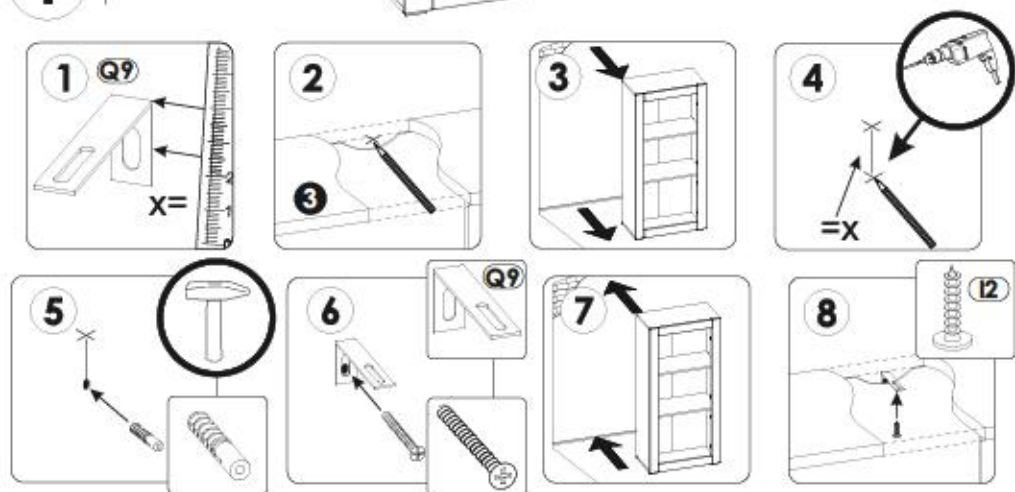
16▶



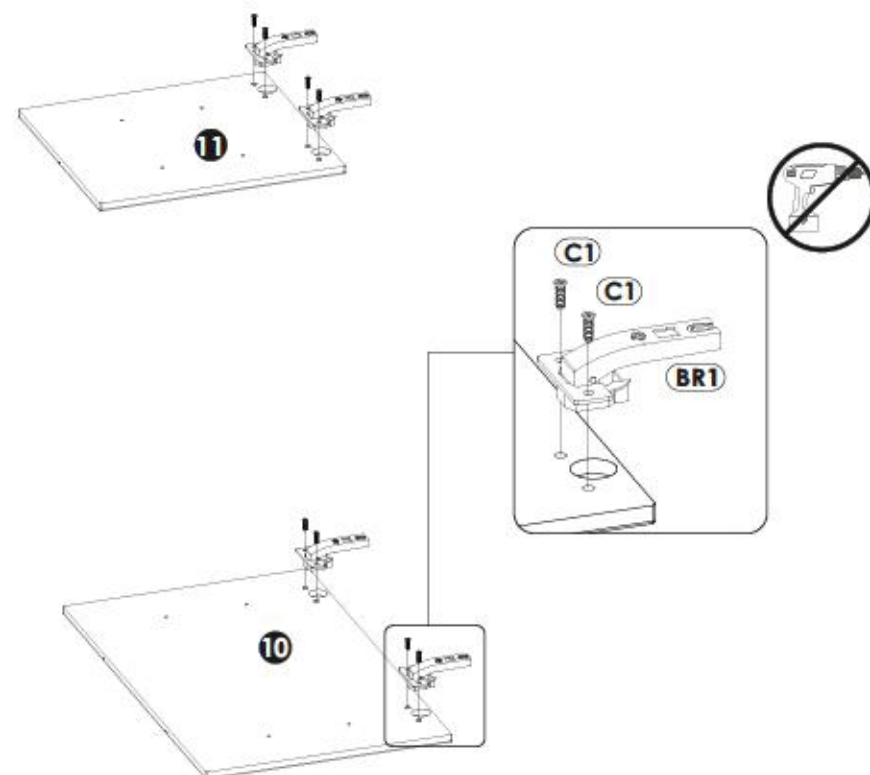
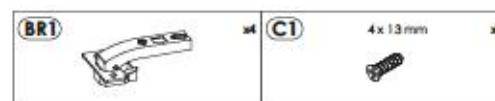
17▶



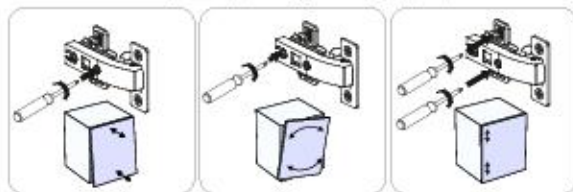
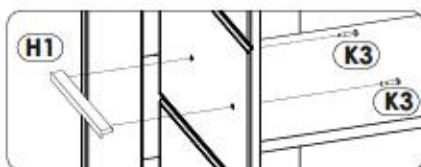
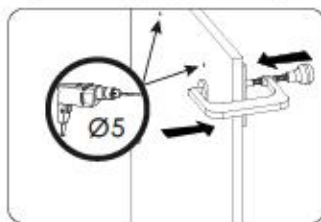
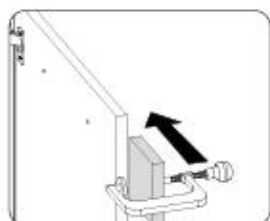
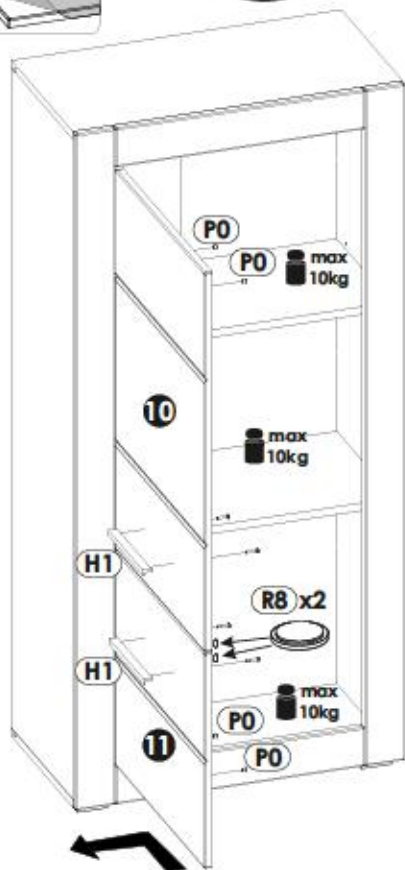
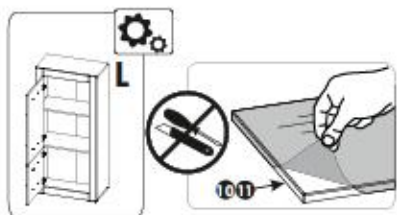
i



18▶



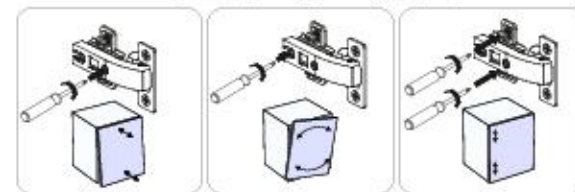
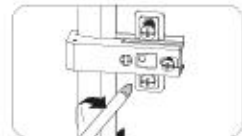
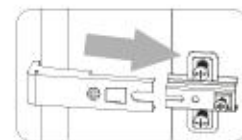
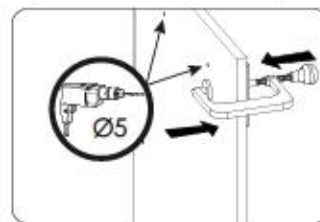
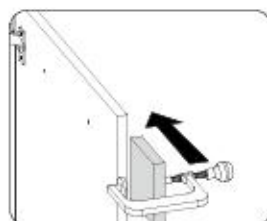
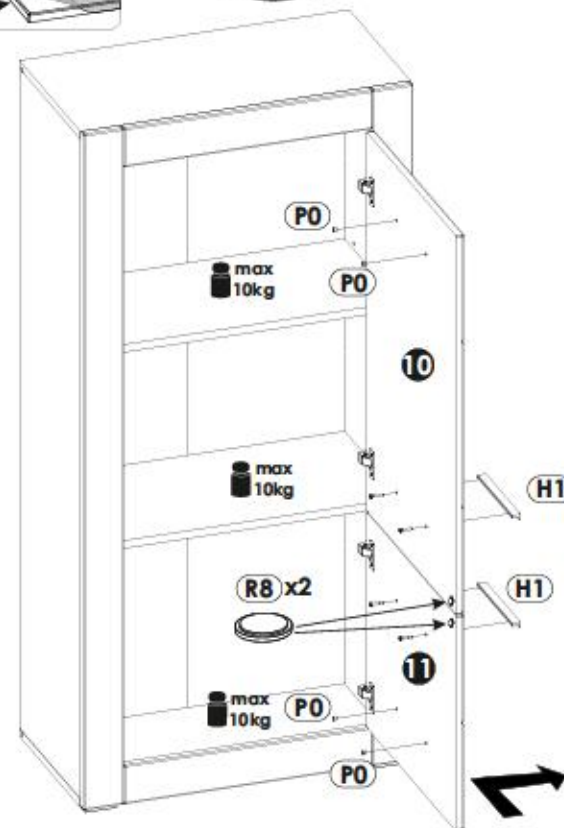
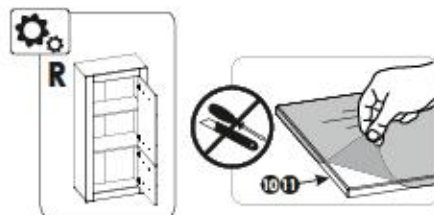
19▶



17/23

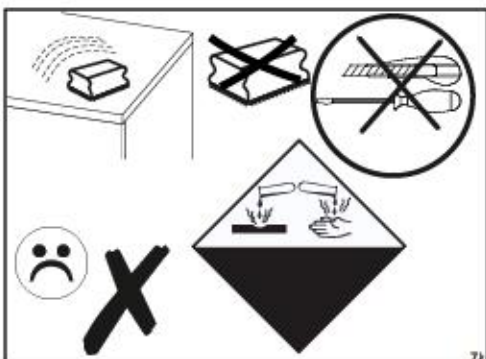
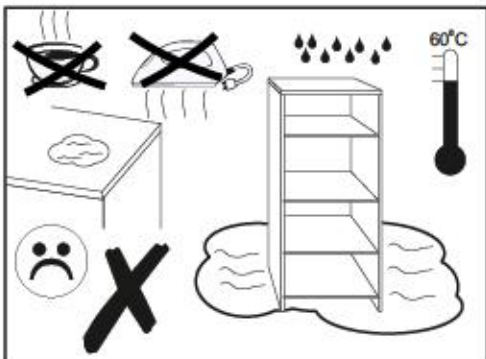
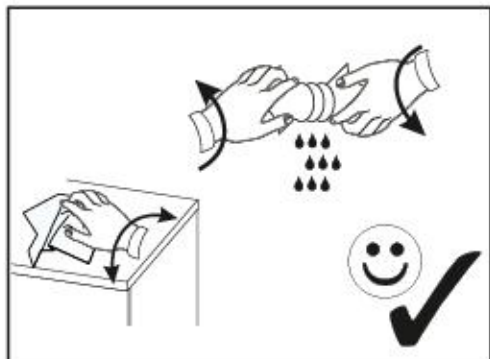
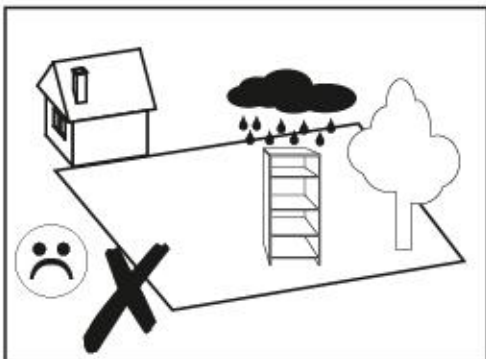
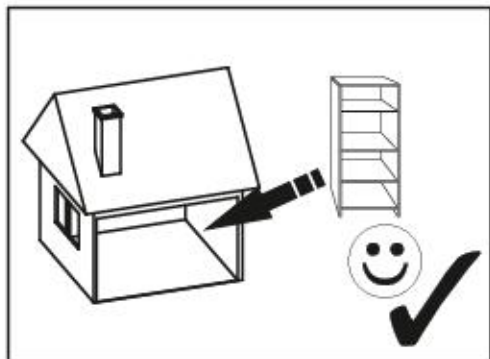
BIANCO 7WIXBI40

20▶

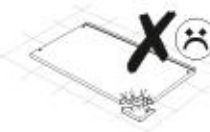
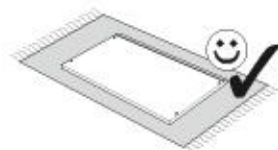
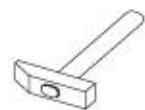
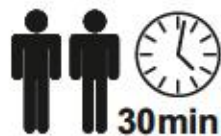


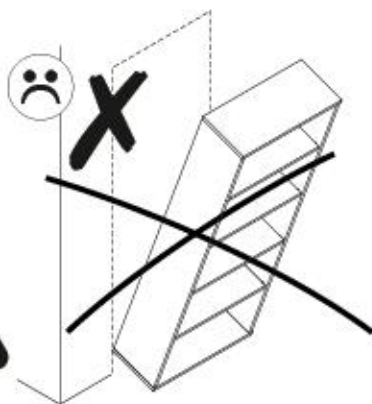
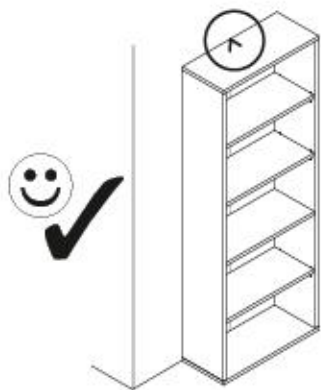
18/23

BIANCO 7WIXBI40



BIANCO 7WIXBI71





PL

UWAGA! Mebel należy trwale zamocować do ściany, aby uniknąć ryzyka związanego z przewróceniem się mebla. W paczce nie ma śrub mocujących, ponieważ rodzaj mocowania należy odpowiednio dobrać do rodzaju ściany. Dobierz właściwe do Twojego rodzaju ściany.

SK

POZOR! Nábytok musí byť trvalo pripevnený k stene tak, aby sa zamedzilo riziku prevrátenia. Balík neobsahuje upevňovacie skrutky, pretože typ upevnenia je treba vybrať podľa typu steny. Vyberte typ vhodný pre Vašu stenu.

FR

ATTENTION! Ce meuble doit être fixé en permanence au mur pour éviter les risques de chute. Les vis de fixation ne sont pas livrées car le type de fixation doit être choisi en fonction du type de mur. Sélectionnez les fixations adaptées au mur.

HU

FIGYELEM! Részlete a bútorokat a falhoz, hogy elkerülje a bútor felborulásának kockázatát. A készletben nem találhatóak rögzítéscsavarok, mivel a rögzítés típusa a fal típusától függ. Válassza ki a fal típusának megfelelő kőfűtelmeket.

HR

NAPOMENA! Namještaj mora biti trajno pričvršćen za zid, kako bi se izbjegao rizik od njegova prevrtanja. U paketu nema vijaka za pričvršćivanje, jer se vrsta montaže mora prilagoditi vrsti zida. Odaberite pravu vrstu prema Vašoj vrsti zida.

EN

WARNING! To prevent this furniture from tripping over, fix it to the wall permanently. Fixing devices are not included since different wall materials require different types of fixing devices. Please make sure you chose the correct ones for your type of wall.

D

ACHTUNG! Um alle mit dem Umkippen des Möbels verbundenen Risiken auszuschließen, muss das Möbel fest an der Wand verankert werden. Beschläge für die Wandbefestigung sind nicht beigelegt, da diese von der jeweiligen Wandbeschaffenheit abhängig sind. Bitte solche Befestigungsschläge wählen, die für die heimischen Wände geeignet sind.

CZ

POZOR! Nábytek je nutné pevně připevnit ke zdi, abychom se vyhnuli riziku spojenému s jeho převrnutím. Součástí balení nejsou připevňovací šrouby, protože způsoby připevnění je nutné zvolit podle druhu stěny. Vyberte správný pro Váš typ stěny.

E

¡ATENCIÓN! El mueble debe ser fijado permanentemente a la pared para evitar el riesgo relacionado con el vuelco del mueble. En el paquete no hay tornillos de fijación, ya que se debe elegir el tipo de fijación adecuado para el tipo de pared. Elija el apropiado para su tipo de pared.

CN

注意！本家具需要固定在墙上以免倒塌。箱子里没有安装螺钉。因为安装方式需要根据墙的类型调整。请按照您的墙类型选择合适的安装方式。

RU

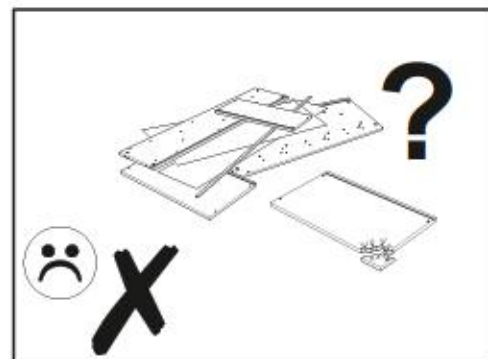
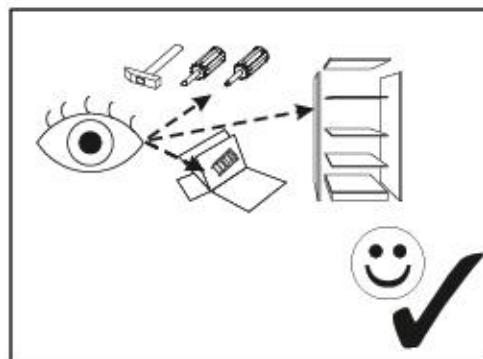
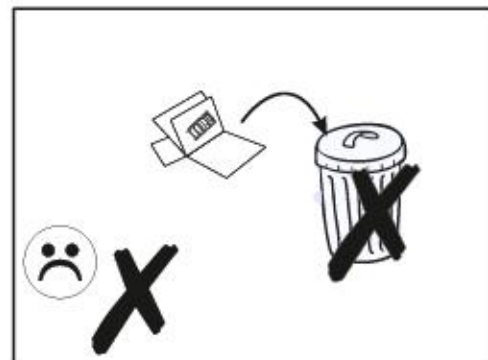
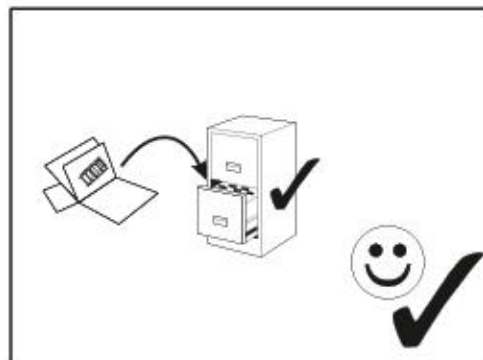
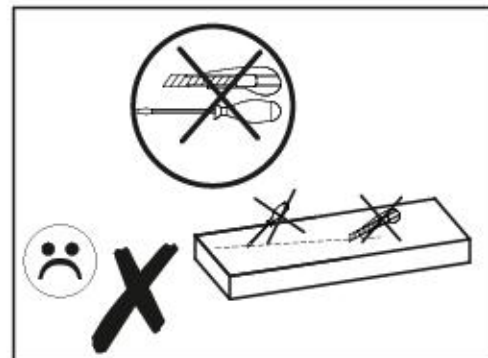
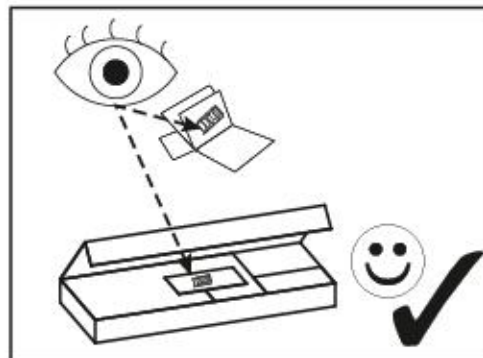
ПРИМЕЧАНИЕ! Эту мебель необходимо всегда прикреплять к стене, чтобы избежать рисков, связанных с переворотом мебели. В пакете нет крепежных винтов, потому что тип крепления должен быть выбран в соответствии с типом стены. Выберите, пожалуйста, правильные винты к вашей стене.

SLO






POZOR! Pohištvo trajno pritrdite na steno, da preprečite tveganje, da se prevrne. V paketu ni pritrilnih vijakov, saj je treba način pritrditve ustrezno izbrati glede na vrsto stene. Izberite način, ki je ustrezen za vašo steno.

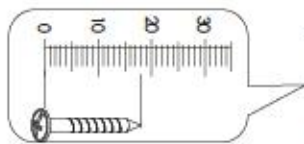
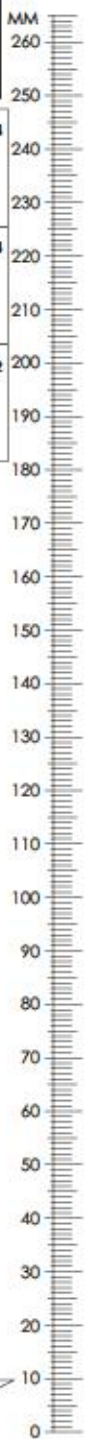
I

ATTENZIONE! Il mobile deve essere permanentemente fissato alla parete per evitare i rischi derivanti da un ribaltamento del mobile. La confezione non include le viti di fissaggio, in quanto il tipo di fissaggio deve essere scelto in base al tipo di parete. Utilizzare viti appropriate in base al materiale della parete.

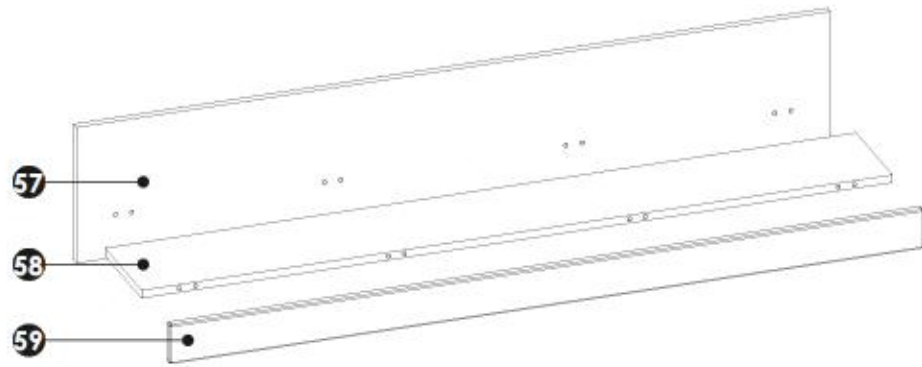


BIANCO 7WIXBI71

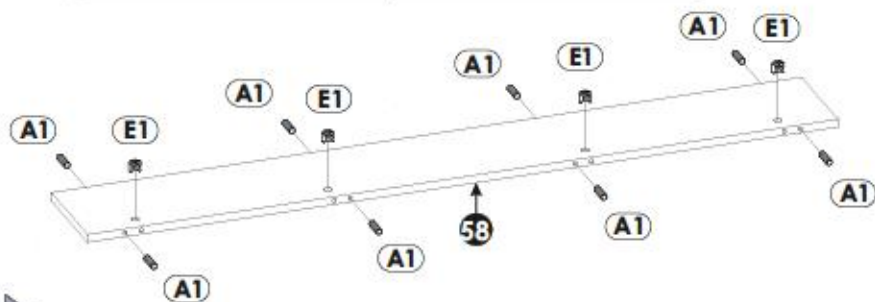
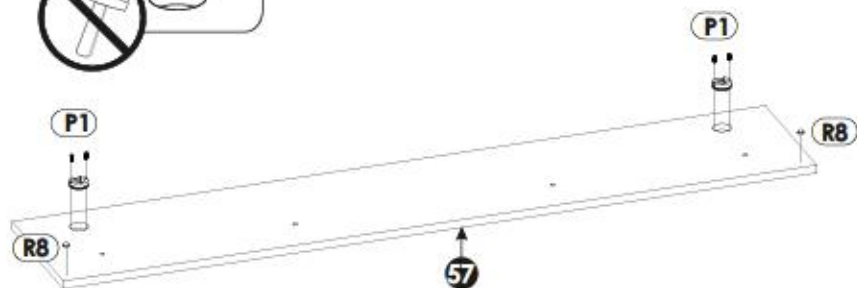
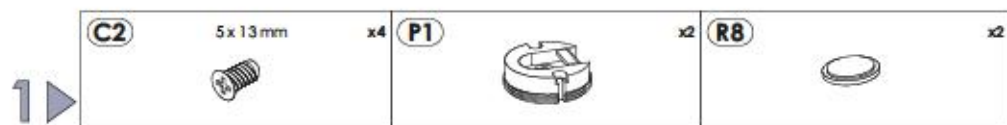
A1	8 x 35 mm	x8	C2	5 x 13 mm	x4	E0		x4
E1	15 x 12 mm	x4	F1	6 x 34 mm	x4	G0		x4
G1	7 x 50 mm	x4	M		x1	P1		x2
R8		x2						



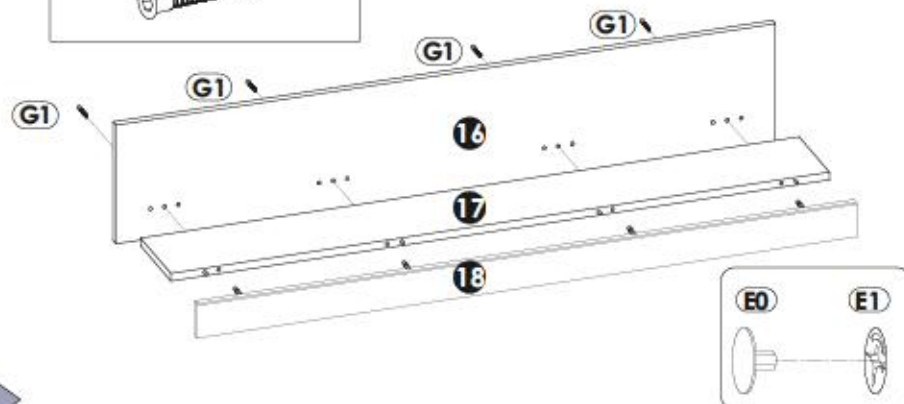
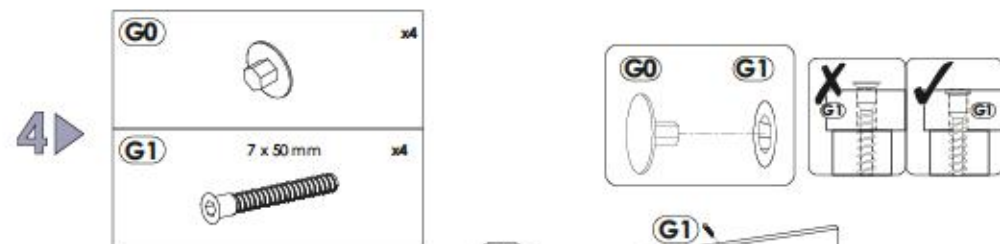
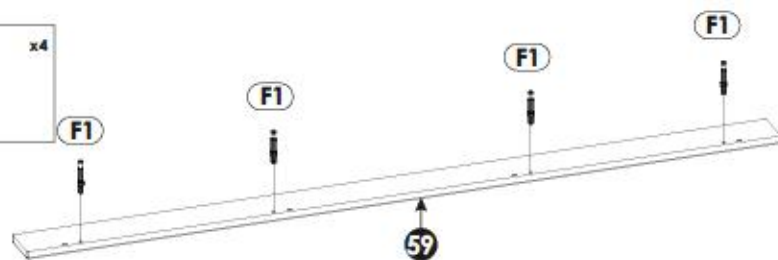
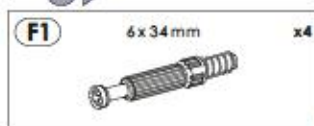
BIANCO 7WIXBI71



57	1500	280	16	x1	1/1
58	1494	198	16	x1	1/1
59	1500	80	16	x1	1/1



3 ▶



5 ▶

