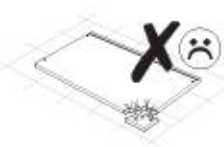
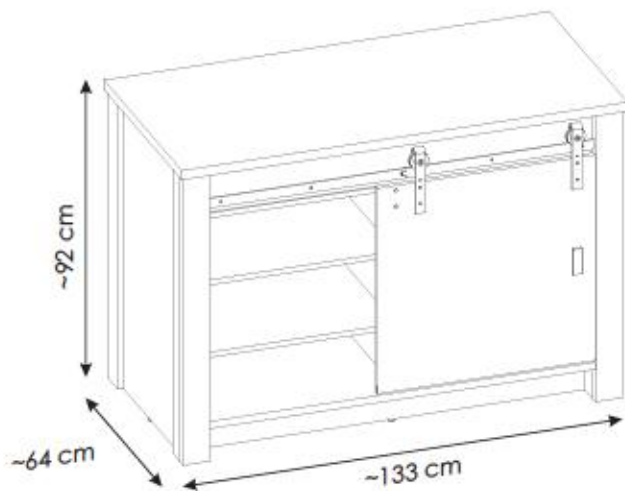
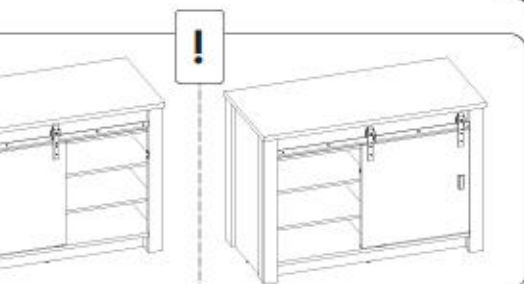
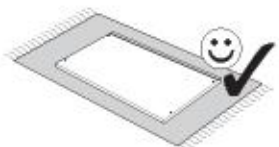


1PPASCA1/1YYASCA1



PL

UWAGA! Mebel należy trwale zamocować do ściany, aby uniknąć ryzyka związanego z przewróceniem się mebla. W paczce nie ma śrub mocujących, ponieważ rodzaj mocowania należy odpowiednio dobrać do rodzaju ściany. Dobierz właściwe do Twojego rodzaju ściany.

D.

ACHTUNG! Um alle mit dem Umkippen des Möbels verbundenen Risiken auszuschließen, muss das Möbel fest an der Wand verankert werden. Beschläge für die Wandbefestigung sind nicht beige-packt, da diese von der jeweiligen Wandbeschaffenheit abhängig sind. Bitte solche Befestigungsschläge wählen, die für die heimischen Wände geeignet sind.

FR.

ATTENTION! Ce meuble doit être fixé en permanence au mur pour éviter les risques de chute. Les vis de fixation ne sont pas livrées car le type de fixation doit être choisi en fonction du type de mur. Sélectionnez les fixations adaptées au mur.

I.

ATTENZIONE! Il mobile deve essere permanentemente fissato alla parete per evitare i rischi derivanti da un ribaltamento del mobile. La confezione non include le viti di fissaggio, in quanto il tipo di fissaggio deve essere scelto in base al tipo di parete. Utilizzare viti appropriate in base al materiale della parete.

HR.

NAPOMENA! Namještaj mora biti trajno pričvršćen za zid, kako bi se izbjegao rizik od njegovog prevrtanja. U paketu nema vijaka za pričvršćivanje, jer se vrsta montaže mora prilagoditi vrsti zida. Odaberite pravu vrstu prema Vašoj vrsti zida.

EN.

WARNING! To prevent this furniture from tipping over, fix it to the wall permanently. Fixing devices are not included since different wall materials require different types of fixing devices. Please make sure you chose the correct ones for your type of wall.

SK.

POZOR! Nábytok musí byť trvalo pripevnený k stene tak, aby sa zamedzilo riziku prevrátenia. Boliak neobsahuje upevňovacie skrutky, pretože typ upevnenia je treba vybrať podľa typu steny. Vyberte typ vhodný pre Vašu stenu.

CZ.

POZOR! Nábytek je nutné pevně připravit ke zdi, abychom se vyhnuli riziku spojenému s jeho převrnutím. Součástí balení nejsou upevňovací šrouby, protože způsob přípevnění je nutné zvolit podle druhu stěny. Vyberte správný pro Váš typ stěny.

RU.

ПРИМЕЧАНИЕ! Эту мебель необходимо всегда прикреплять к стене, чтобы избежать рисков, связанных с переворотом мебели. В пакете нет крепежных винтов, потому что тип крепления должен быть выбран в соответствии с типом стены. Выберите, пожалуйста, правильные винты к вашей стене.

RO.

ATENȚIE! Mobilul trebuie ancorat permanent în perete pentru a evita riscul de răsturnare a mobilei. În pachet nu sunt incluse șuruburile de fixare, deoarece tipul de ancoraj trebuie ales în funcție de tipul de perete. Alegeți șuruburile potrivite pentru tipul Dvs. de perete.

TR.

DIKKAT! Devrimle riskini önlemek için mobilya duvara sabitlenmelidir. Sabitleme civataları pakette dahil değil, çünkü sabitleme tertibatının tipi, duvara tipine uygun olarak seçilmelidir. Onu duvarın tipine göre seçiniz.

AR.
ملاحظة!

يجب تثبيت الأثاث بإحكام إلى الحائط أو الجدار لتجنب خطر انقلابه. لا تحتوي العلبة على مسامير التثبيت، إذ إنه ينبغي استعمال المسامير المخصصة لنوعية الحائط أو الجدار. اختر المسامير التي تتناسب جدارك.

E.

ATENCIÓN! El mueble debe ser fijado permanentemente a la pared para evitar el riesgo relacionado con el vuelco del mueble. En el paquete no hay tornillos de fijación, ya que se debe elegir el tipo de fijación adecuado para el tipo de pared. Elija el apropiado para su tipo de pared.

CN.

注意! 本家具需要固定在墙上以免倒塌。箱子里没有安装螺钉。因为安装方式需要根据墙的类型调整。请按所需的螺钉类型选择合适的安装方式。

SLO.

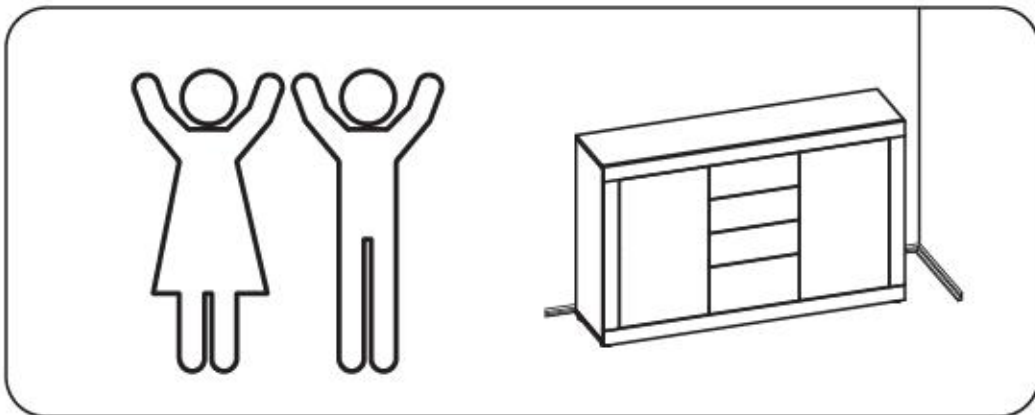
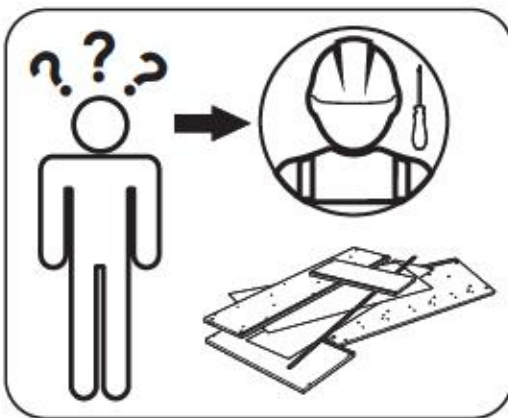
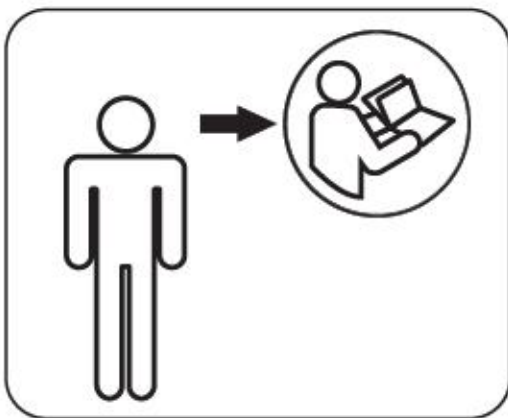
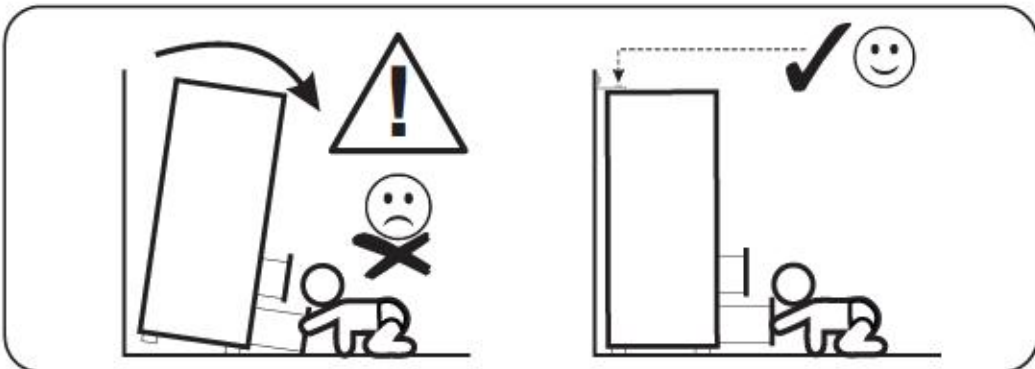
POZOR! Pohištvo trajno pritrdite na steno, da preprečite hrganje, da se prevrne. V paketu ni pritrdilnih vijakov, saj je treba način pritrditve ustrezno izbrati glede na vrsto stene. Izberite način, ki je ustrezen za vašo steno.

HU.

FIGYELEM! Rögzítse a bútortokat a falhoz, hogy elkerülje a bútortelborulásának kockázatát. A készletben nem találhatóak rögzítőcsavarok, mivel a rögzítés típusa a fal típusától függ. Válassza ki a fal típusának megfelelő kötőelemeket.

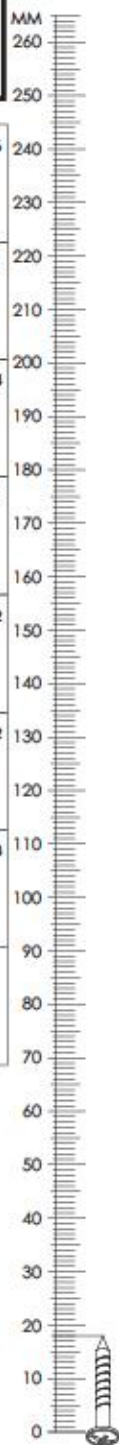
NL.

OPMERKING! De meubelen moeten permanent aan de muur worden bevestigd om te voorkomen dat de meubelen kantelen. Er zitten geen bevestigingschroeven in het pakket, omdat het type bevestiging moet worden gekozen op basis van het type muur. Kies de juiste voor uw type muur.



1PPASCA1/1YYASCA1

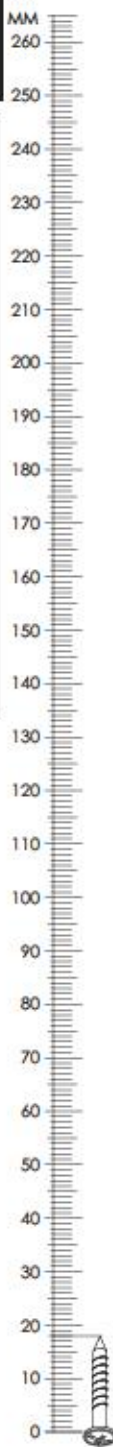
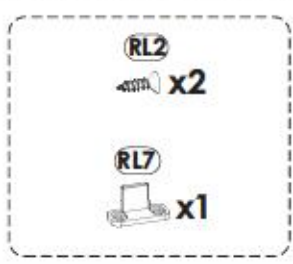
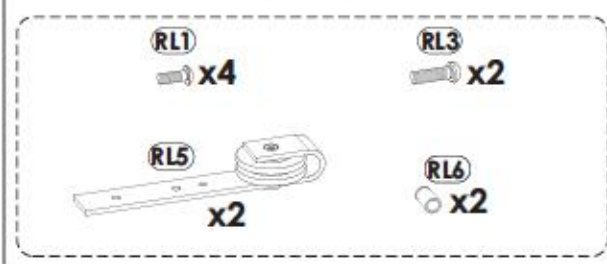
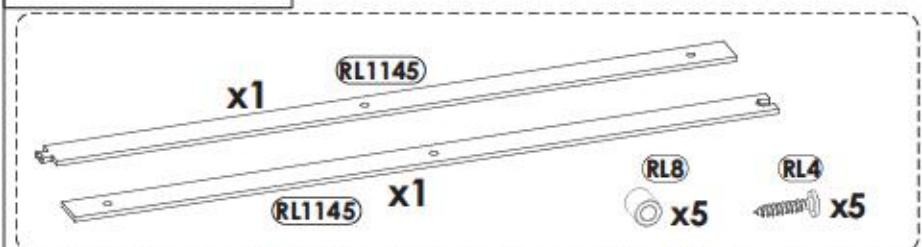
A0	8 x 20 mm	x8	A1	8 x 35 mm	x52	D2		x16
E0	Ø16	x8	E1	15 x 12 mm	x34	F1	6 x 34 mm	x34
G2	7 x 60 mm	x6	H2	L - 78 mm	x1	I0	3 x 13 mm	x4
I2	4 x 16 mm	x2	K7	4 x 22 mm	x2	M		x1
M1		x1	N1	3 x 16 mm	x20	N14	4 x 30 mm	x12
O2		x8	P16		x4	Q1		x2
Q9		x2	R1		x5	R4		x8
R10		x2	S17		x4	Z		x1



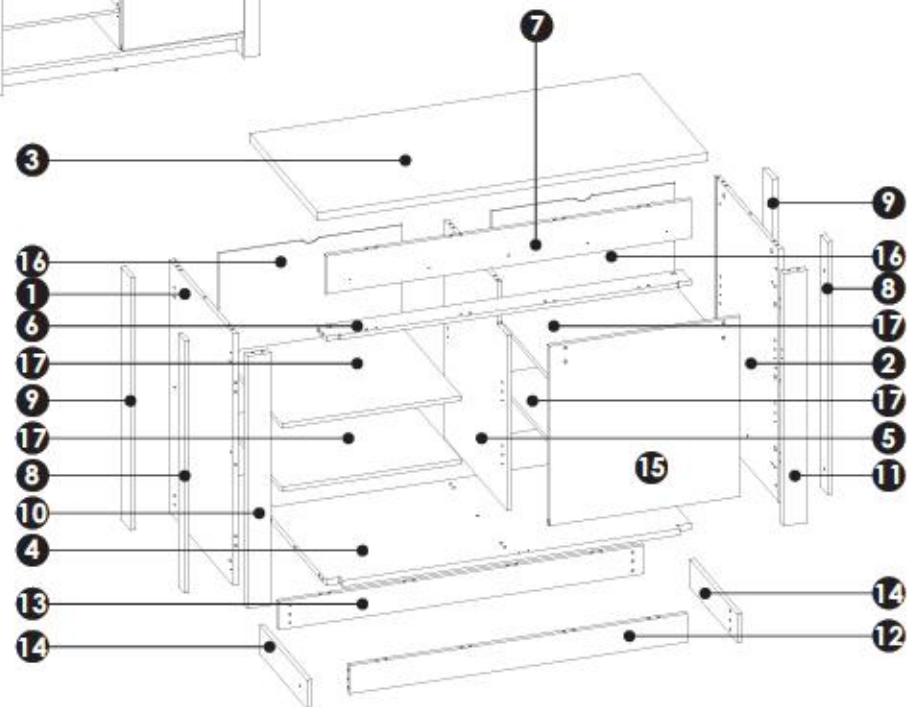
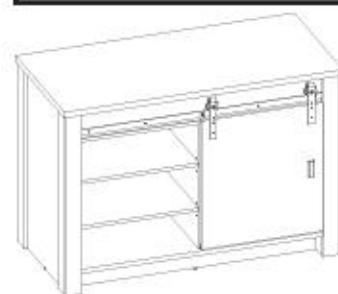
1PPASCA1/1YYASCA1

BE SC 11 45 00

x1



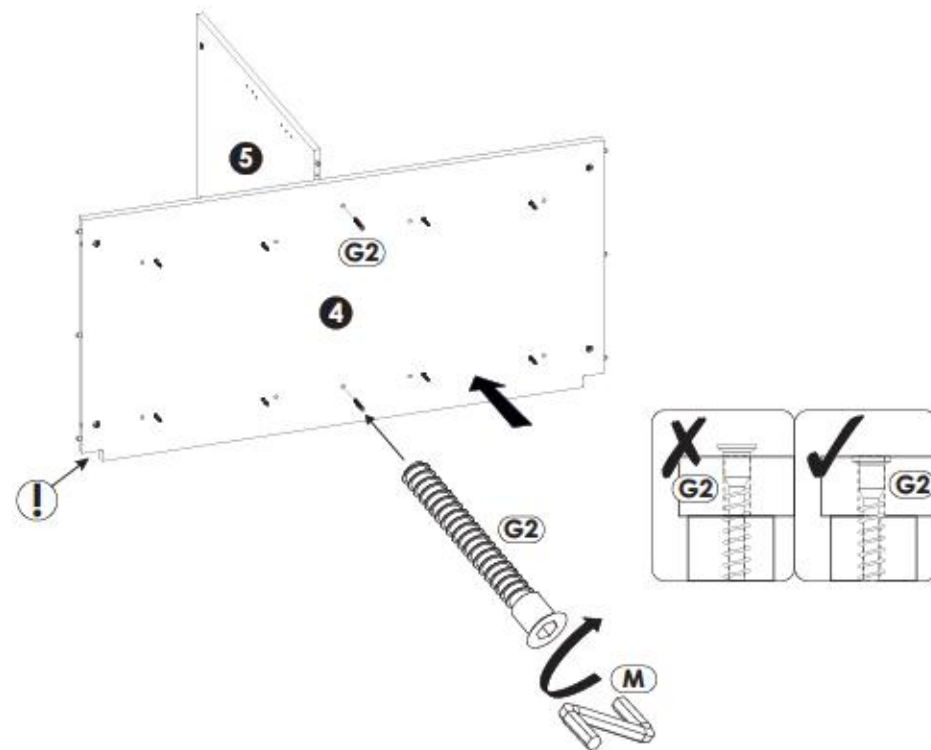
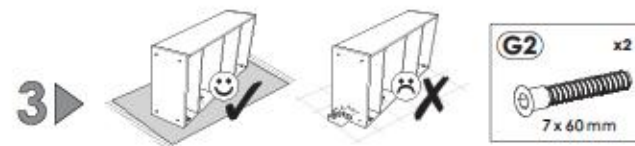
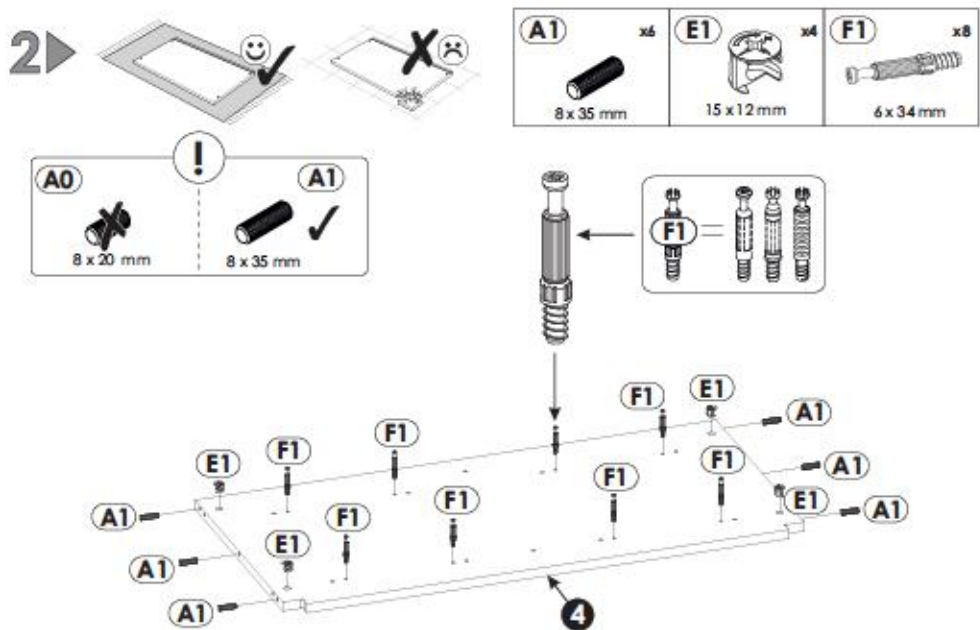
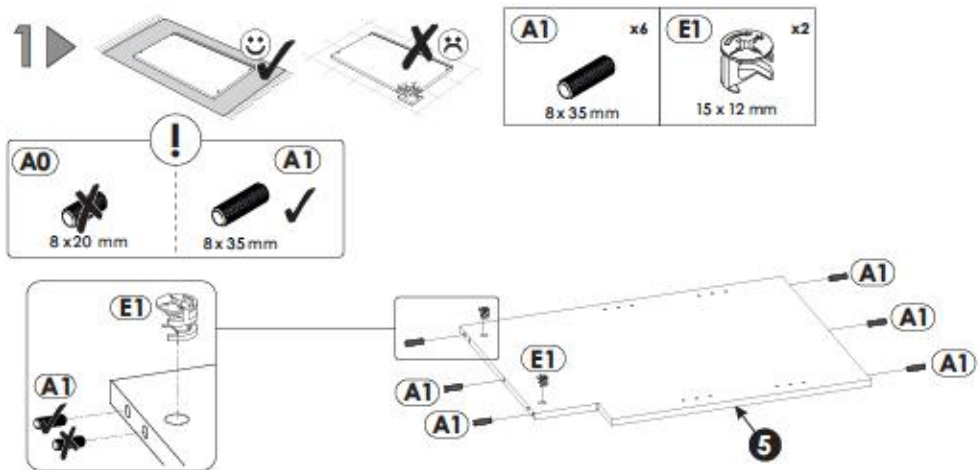
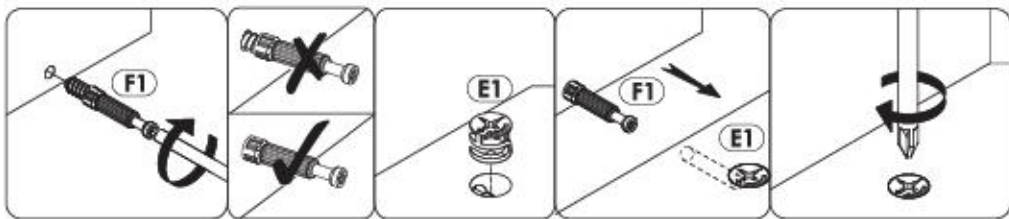
1PPASCA1/1YYASCA1

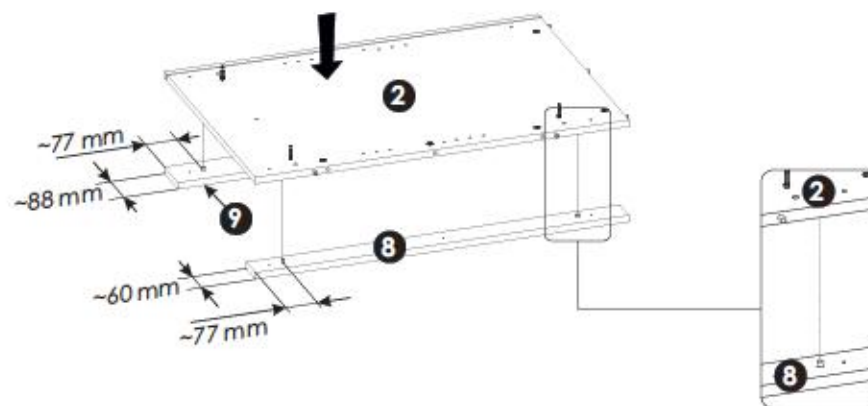
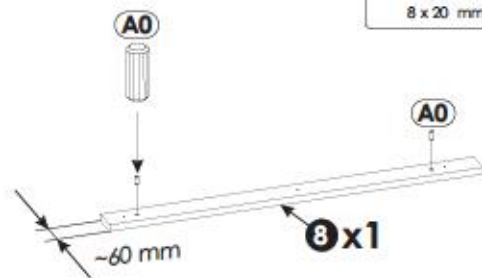
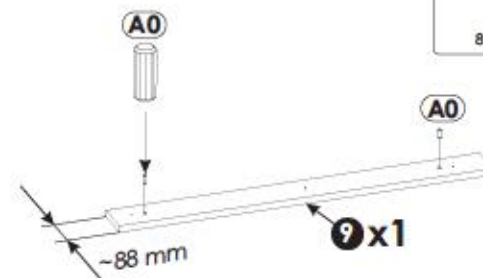
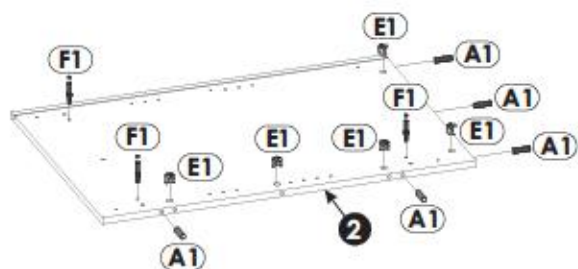


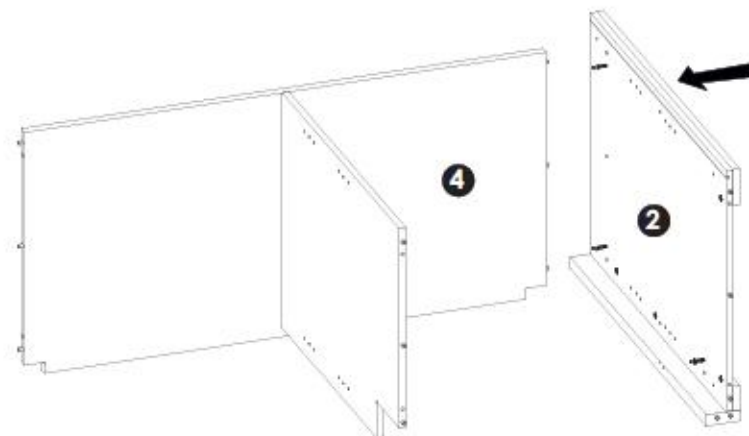
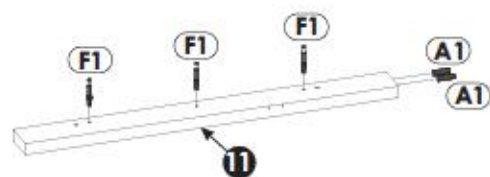
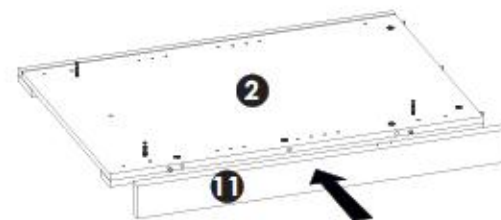
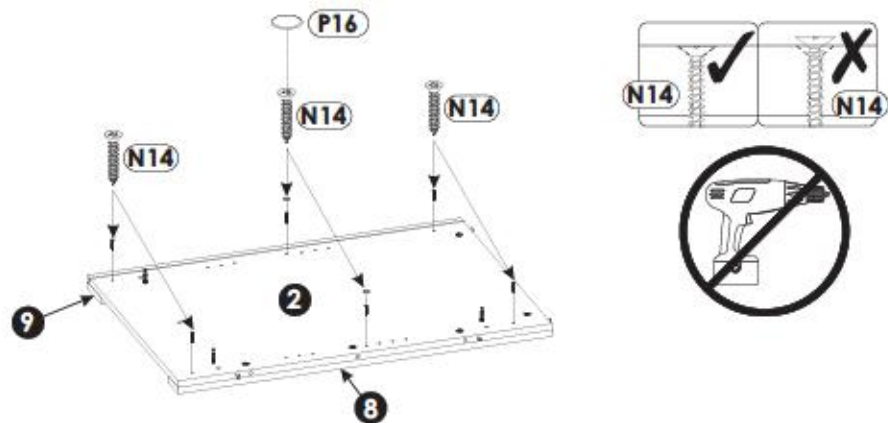
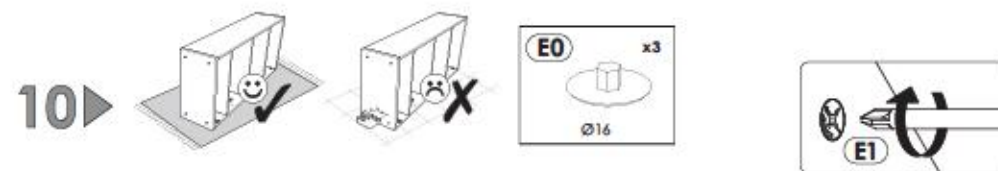
1	892	597	16	x1	1/3
2	892	597	16	x1	1/3
3	1330	640	28	x1	3/3
4	1245	604	22	x1	3/3
5	770	582	16	x1	1/3
6	1245	90	16	x1	1/3

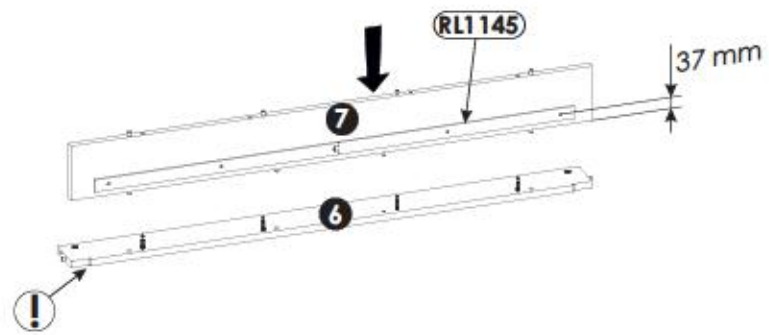
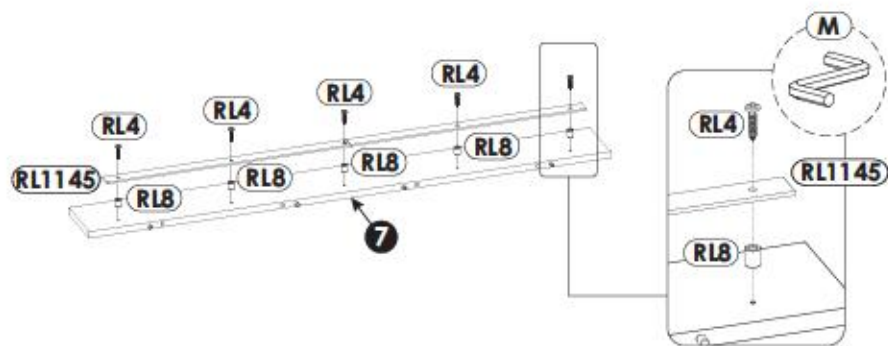
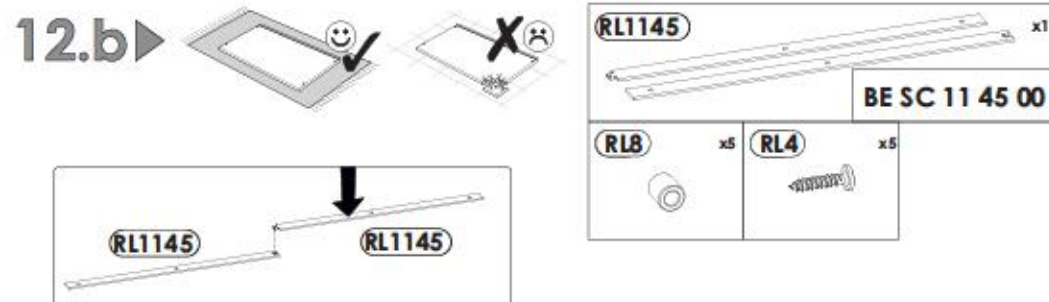
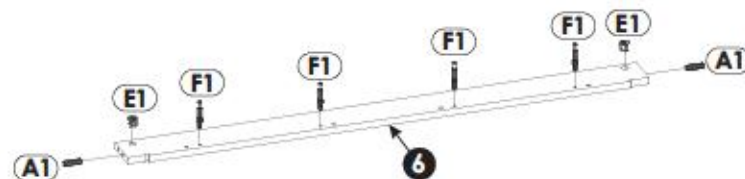
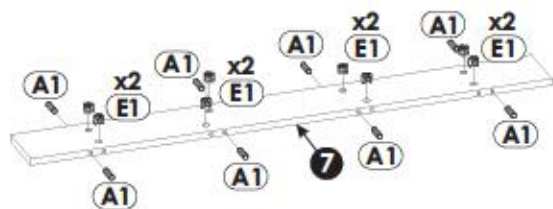
7	1245	135	16	x1	1/3
8	892	60	16	x2	1/3
9	892	88	16	x2	1/3
10	892	80	28	x1	1/3
11	892	80	28	x1	1/3
12	1152	100	16	x1	1/3

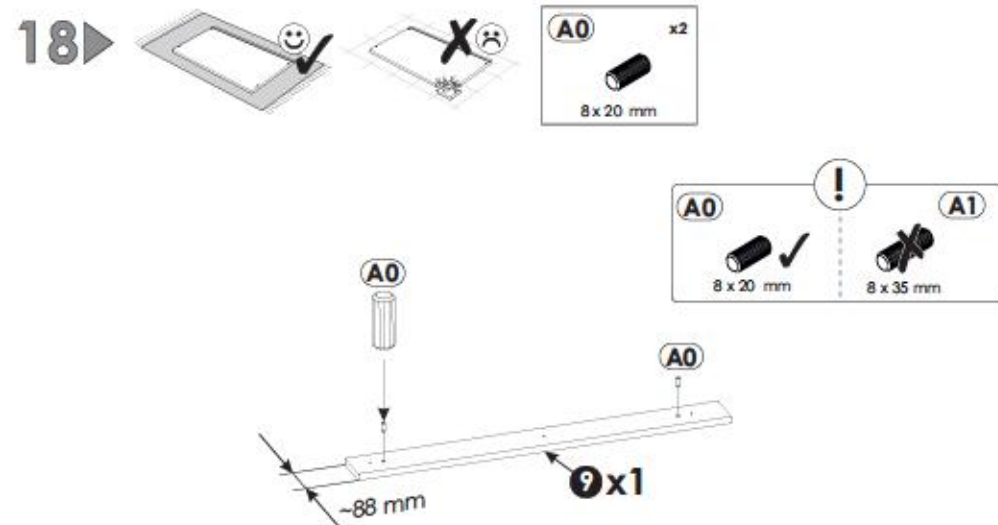
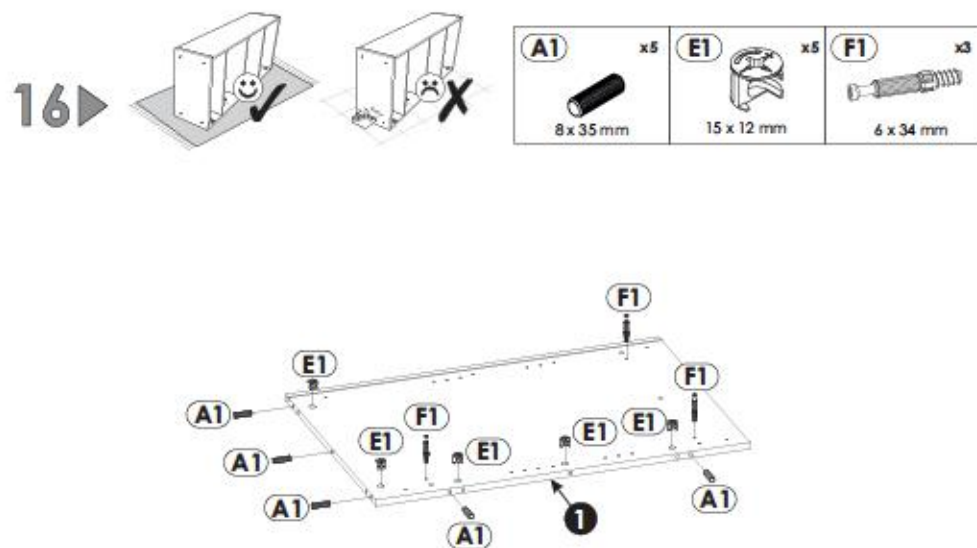
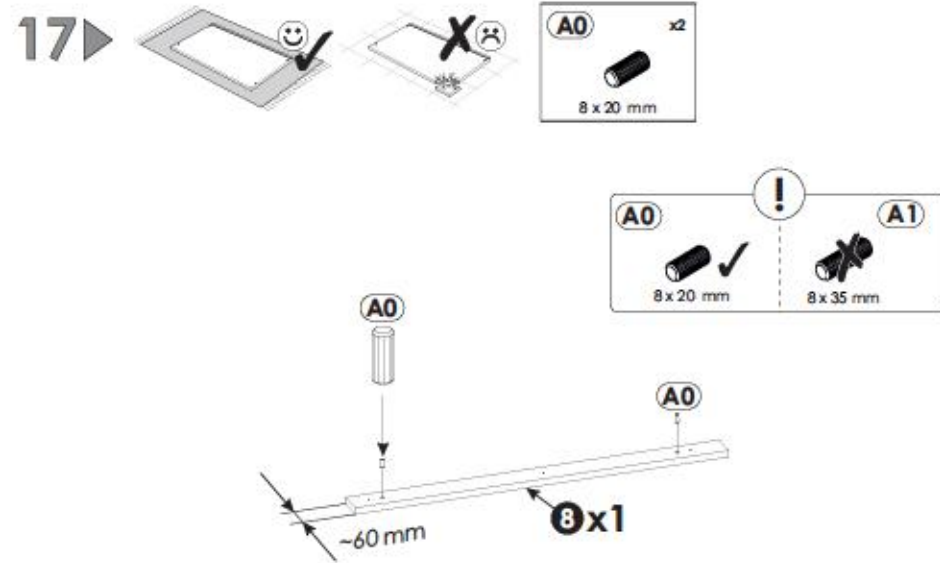
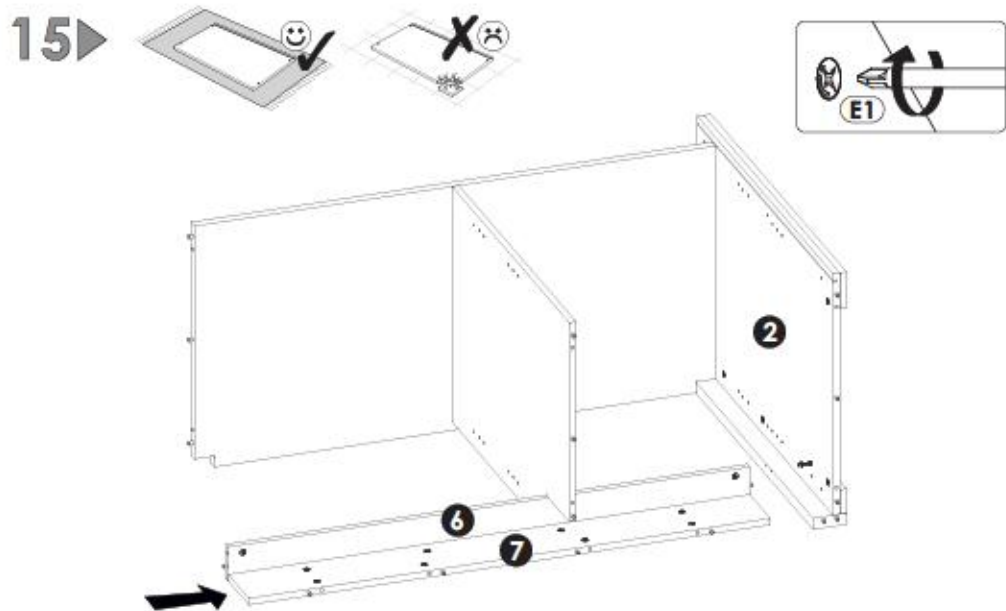
13	1245	100	16	x1	1/3
14	442	100	16	x2	1/3
15	636	650	16	x1	2/3
16	797	628	3	x2	3/3
17	614	573	16	x4	2/3

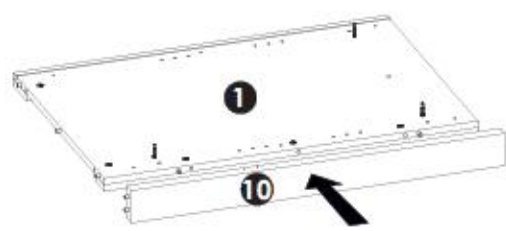
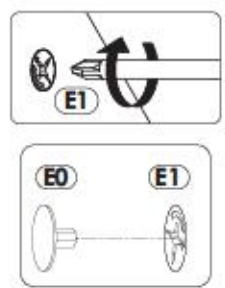
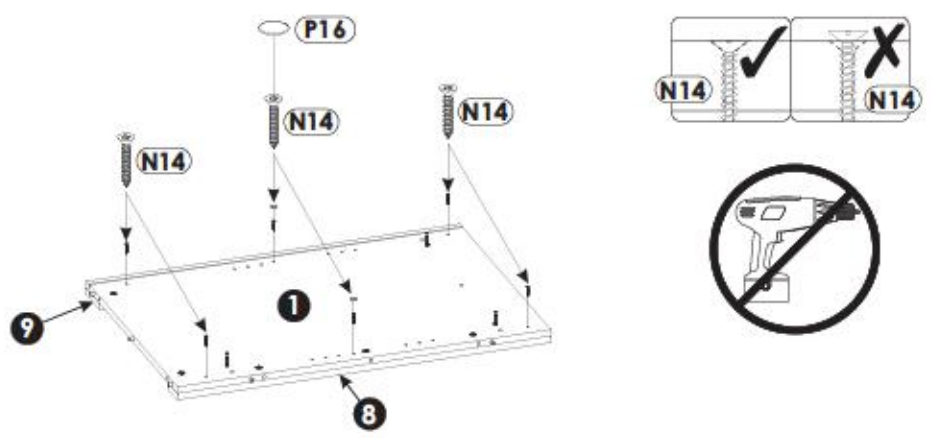
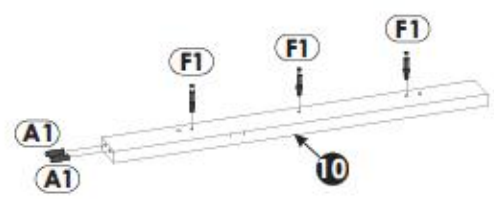
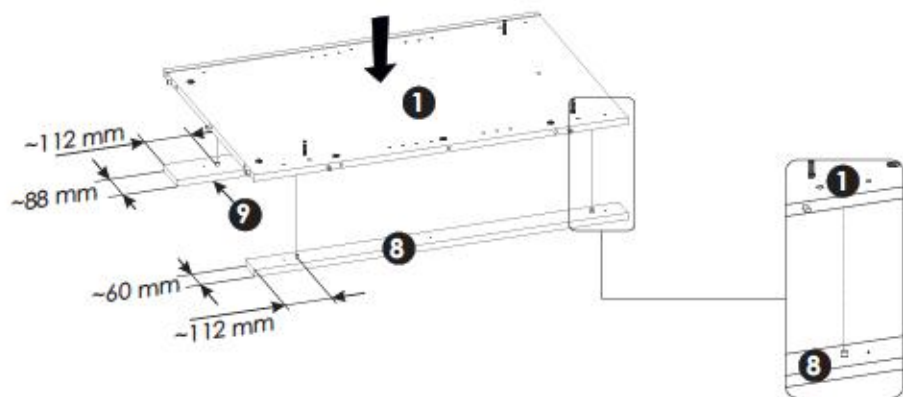


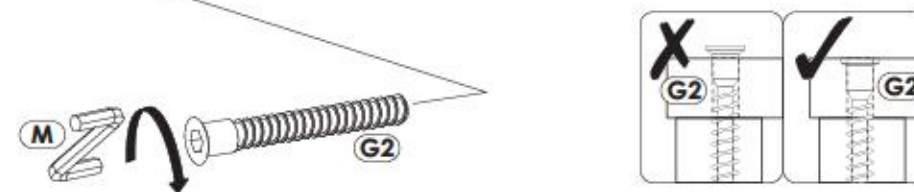
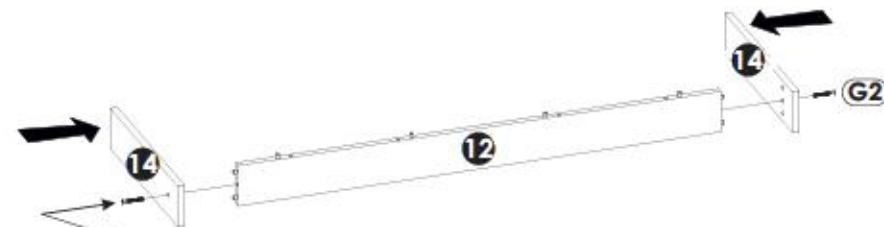
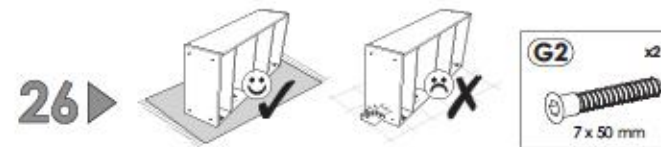
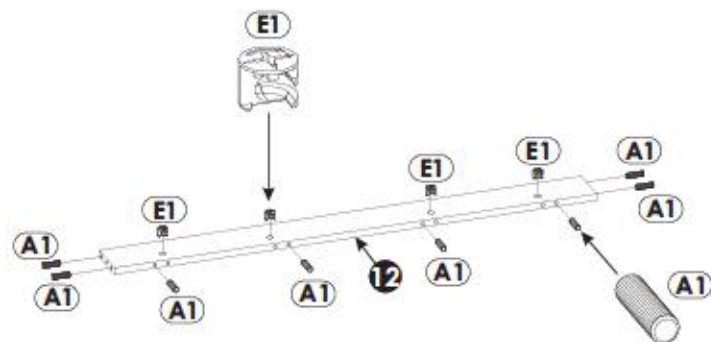
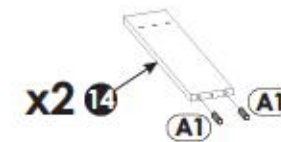
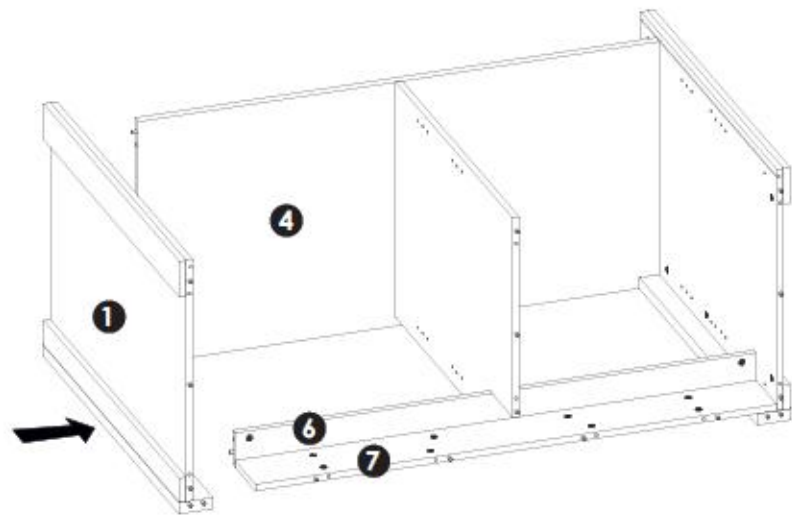


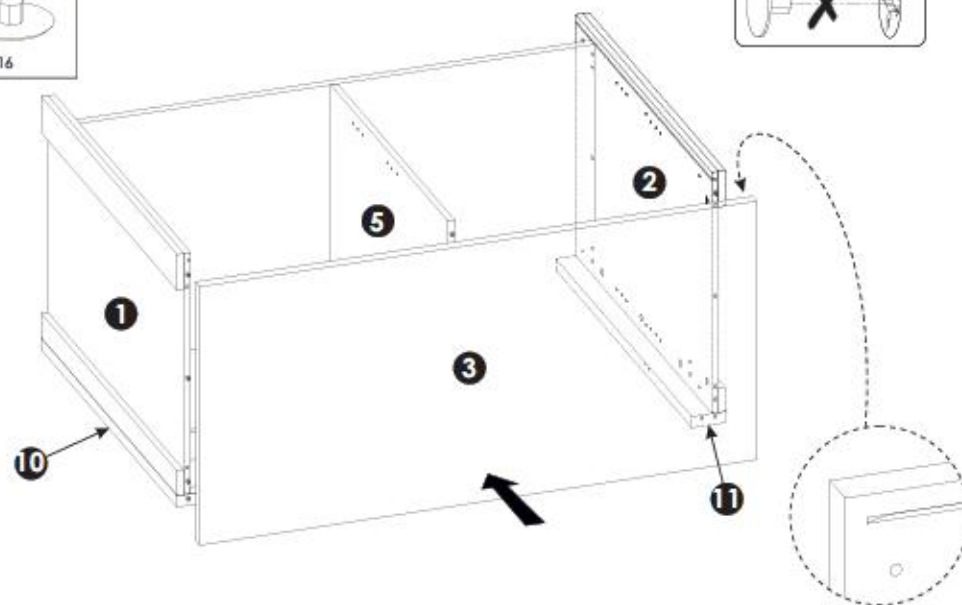
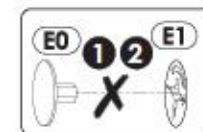
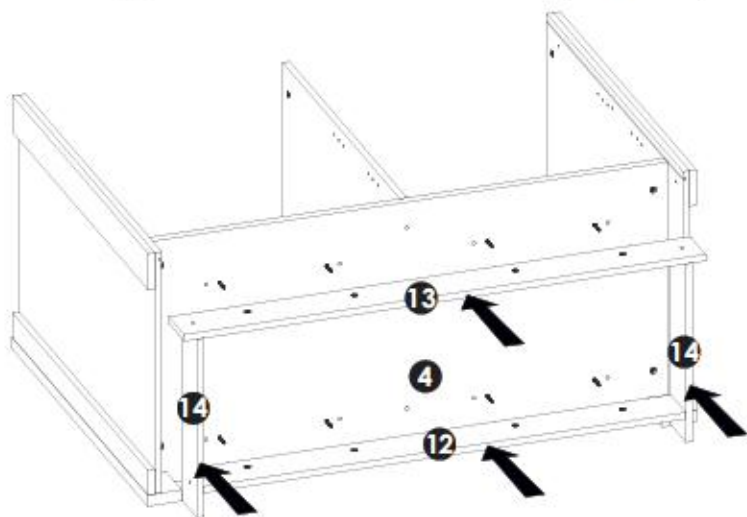
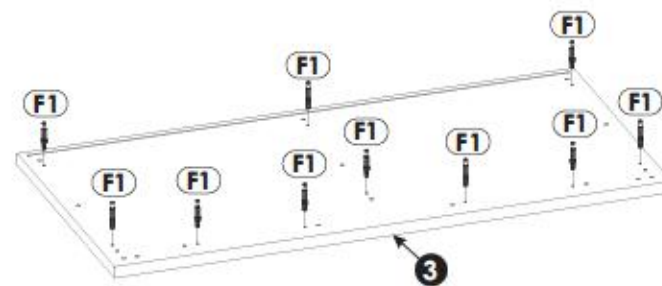
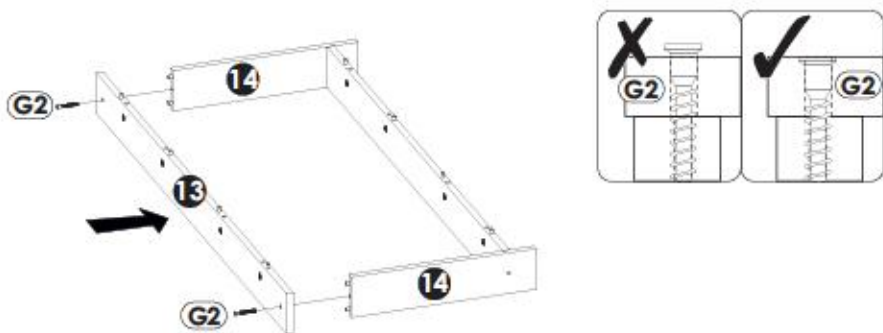
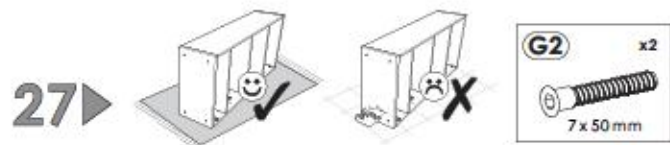


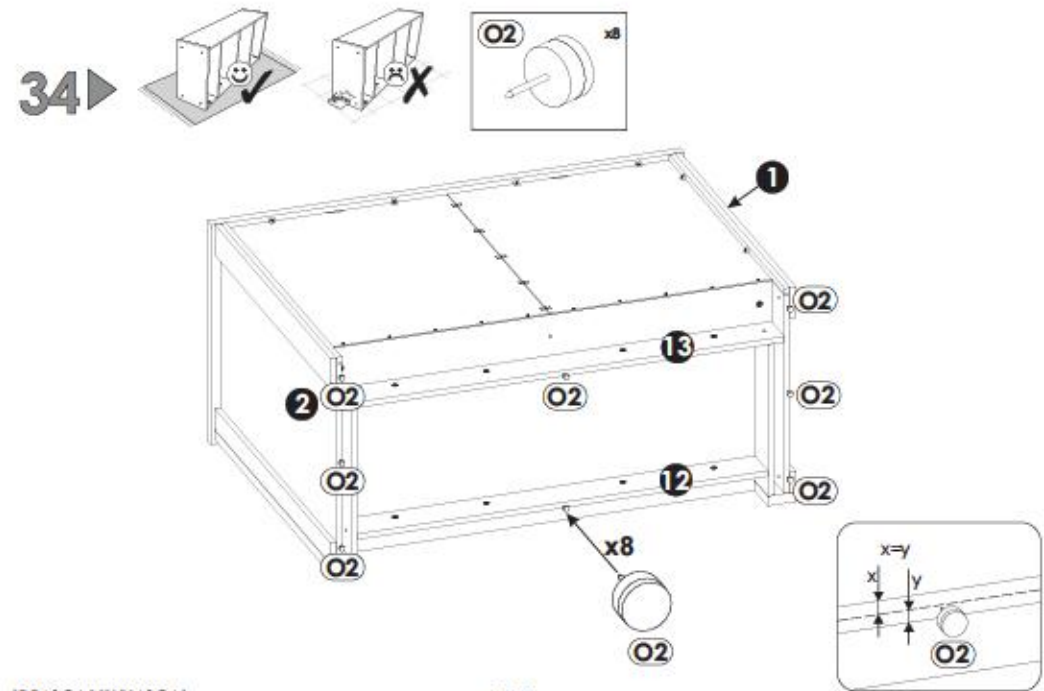
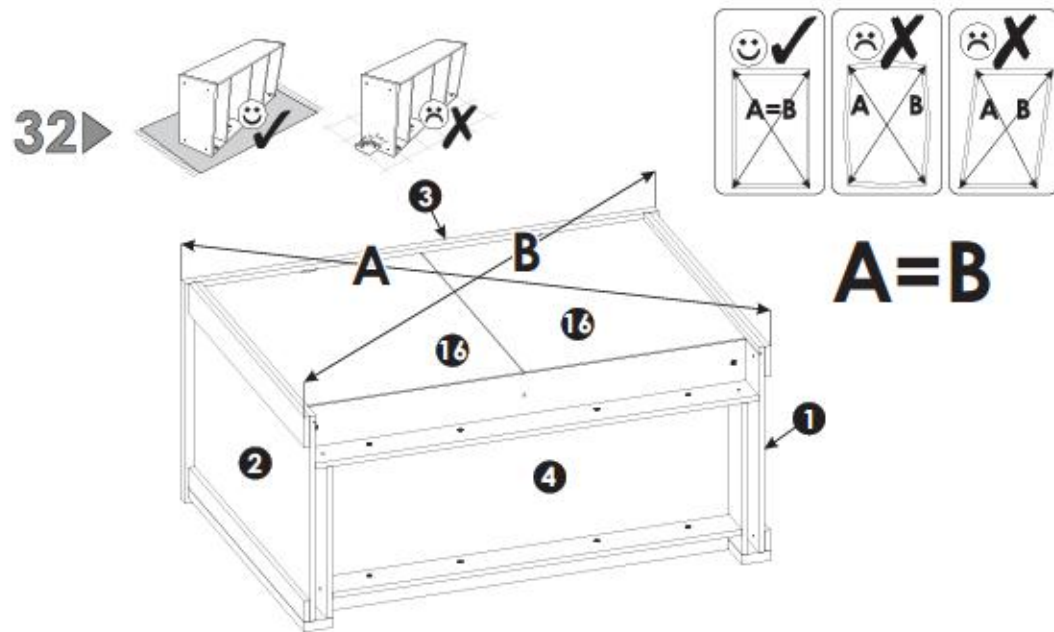
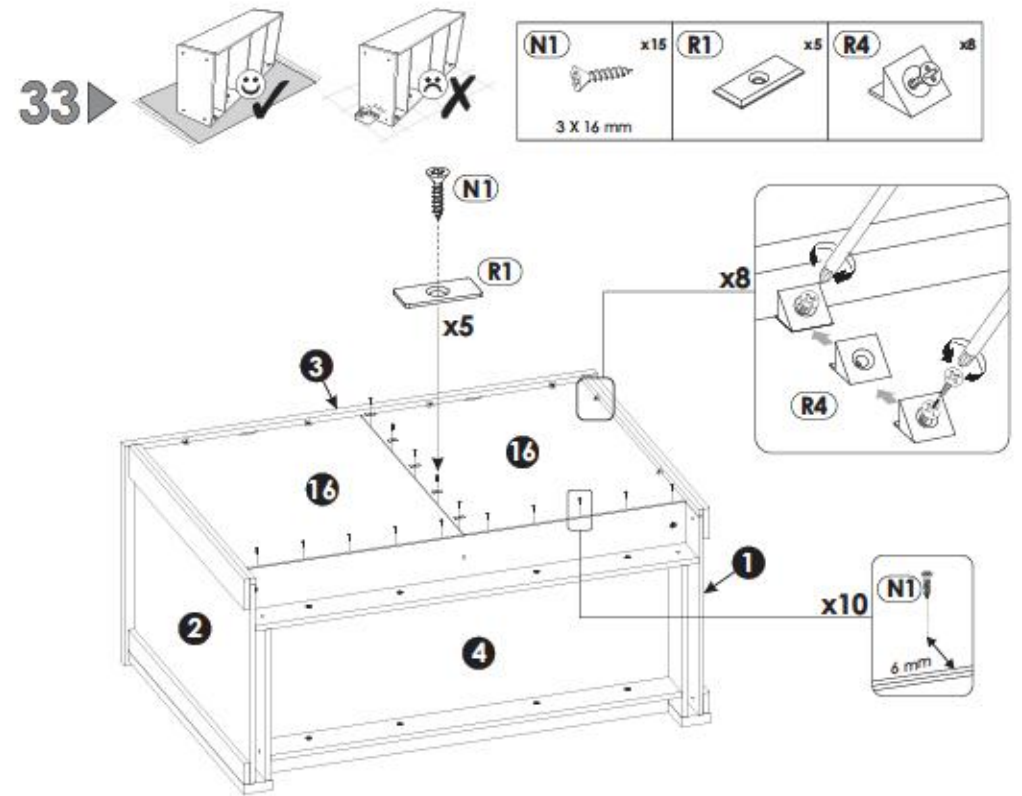
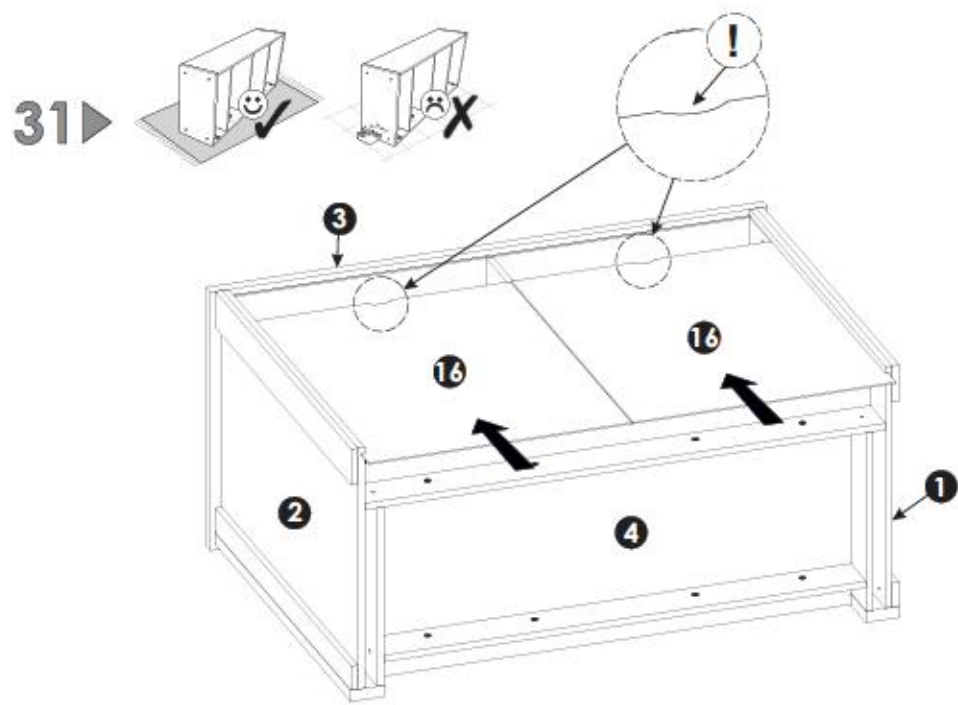




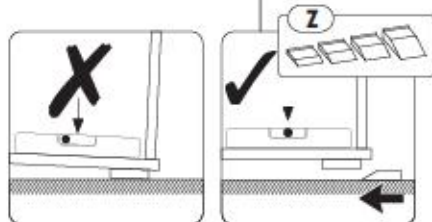
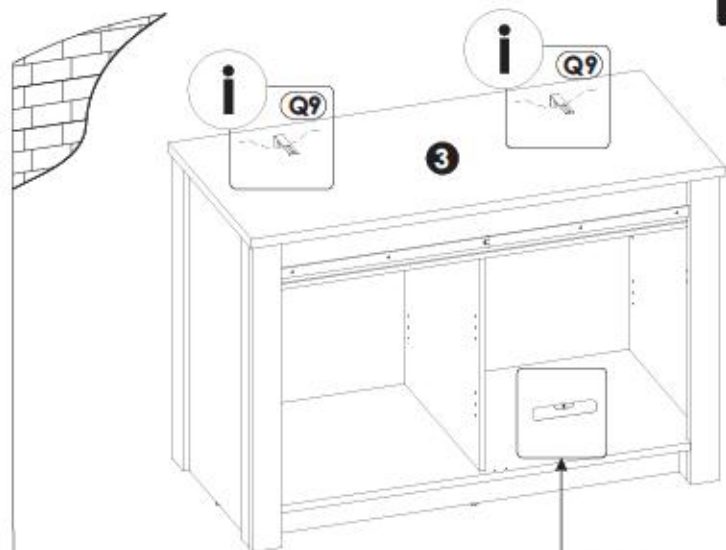
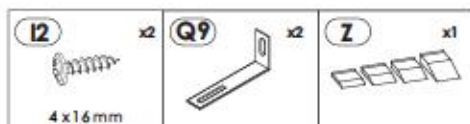
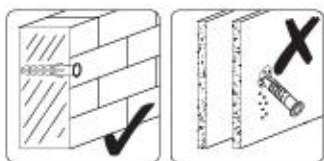




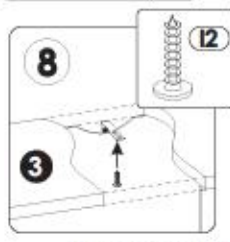
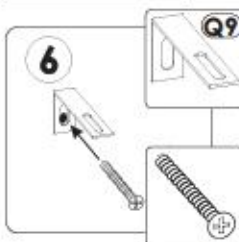
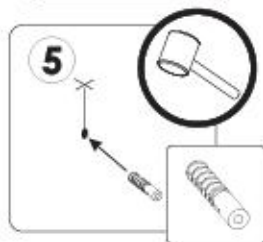
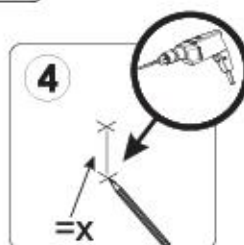
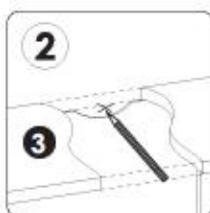
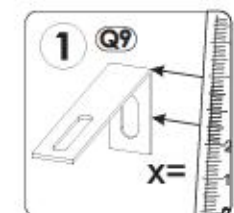




35▶



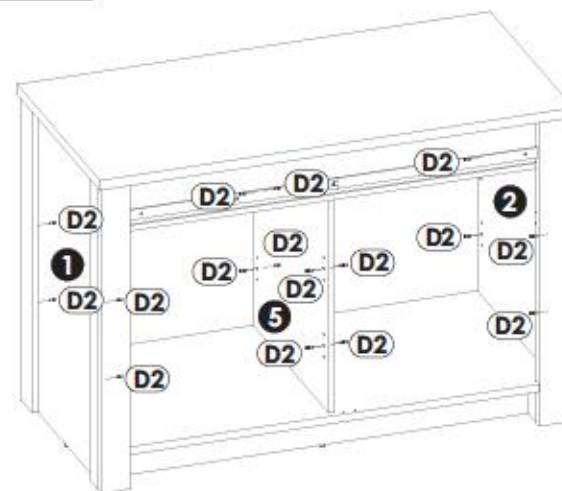
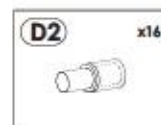
i



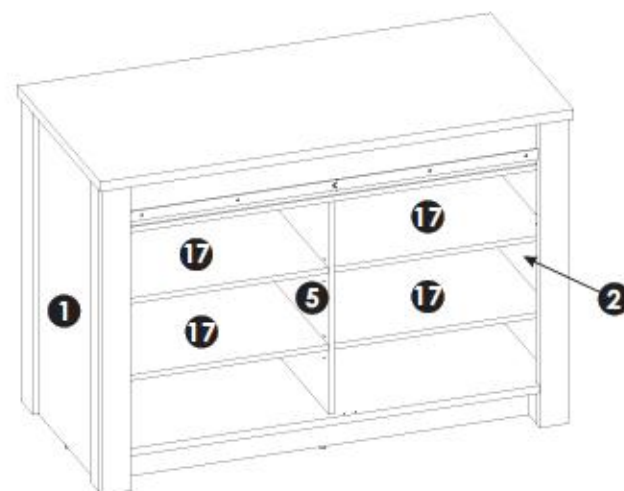
25/41

1PPASCA1/1YYASCA1

36▶



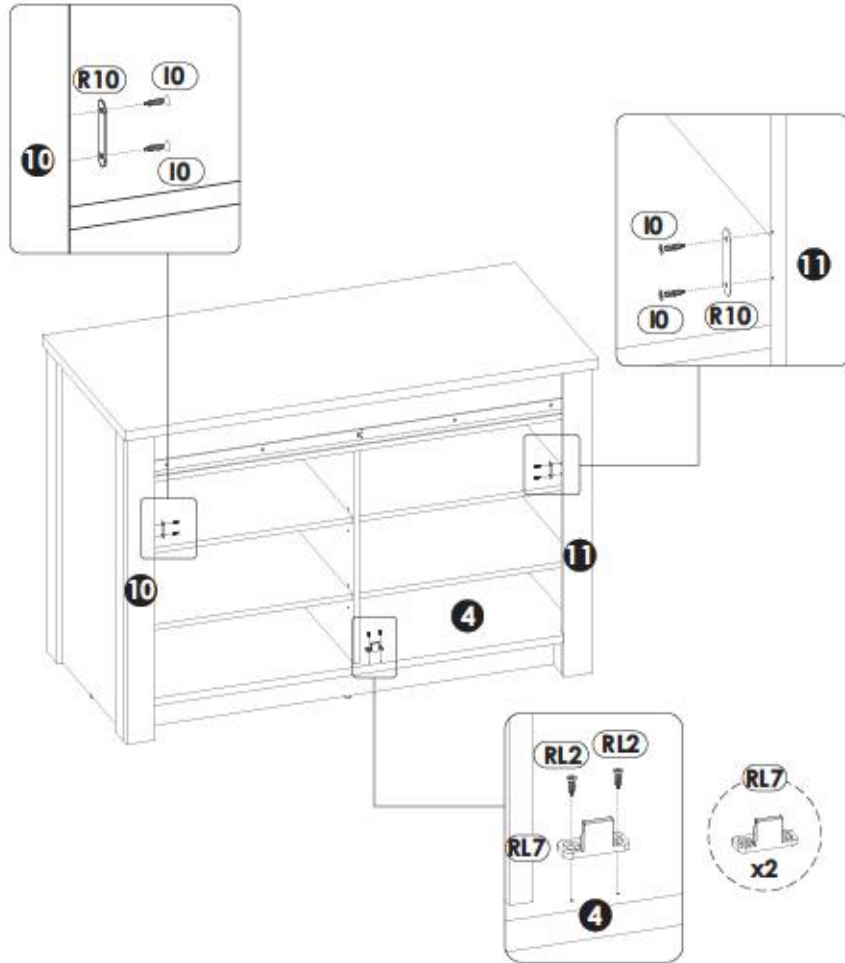
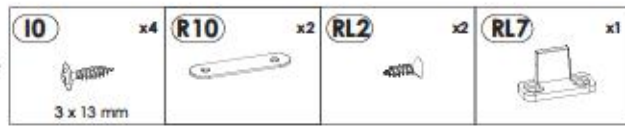
37▶



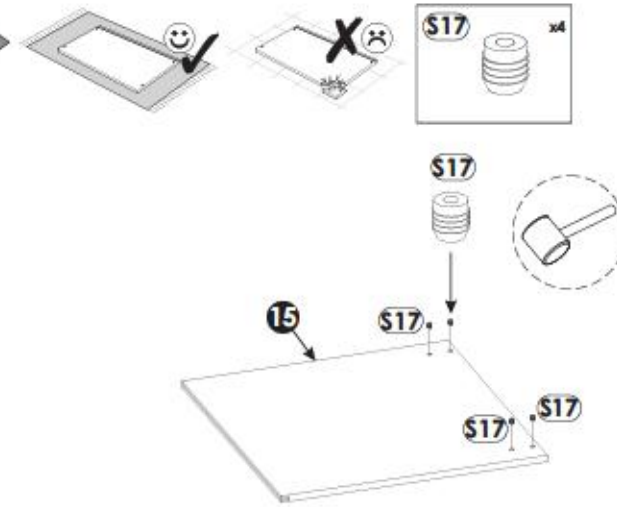
26/41

1PPASCA1/1YYASCA1

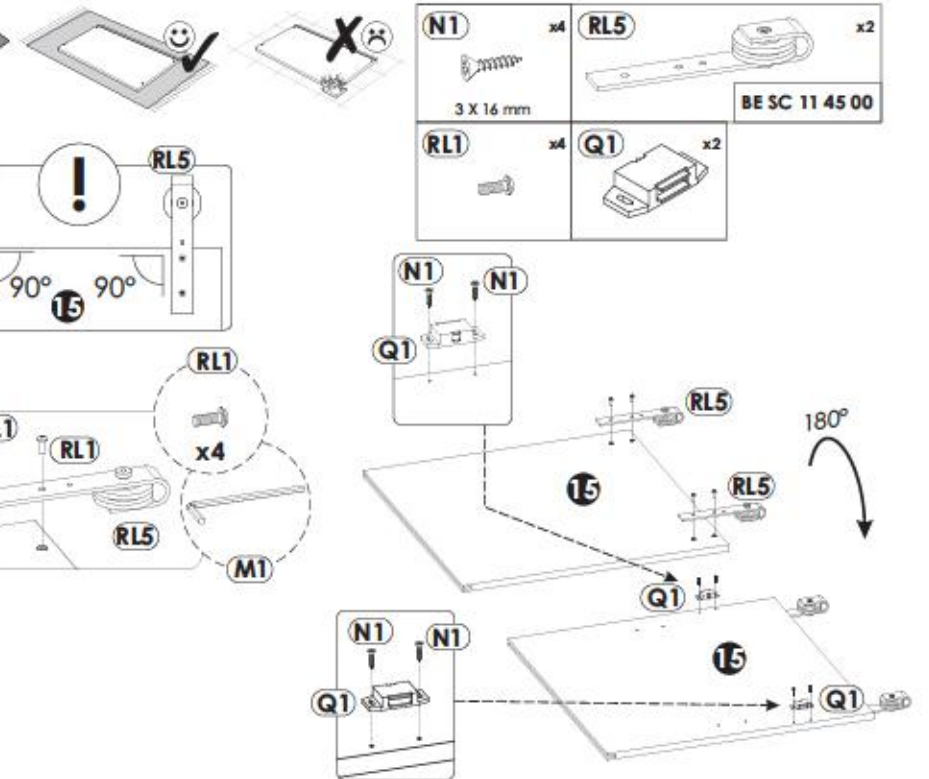
38▶



39▶



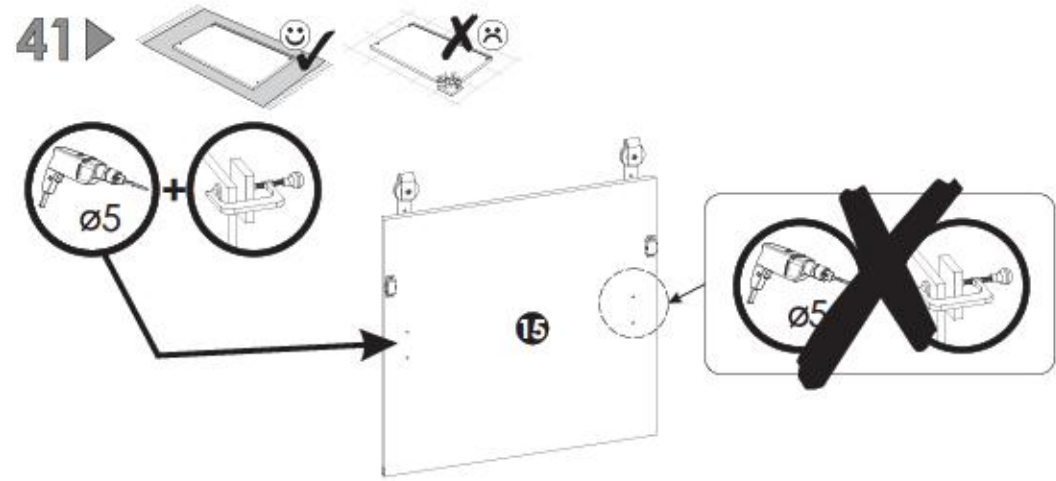
40▶



L



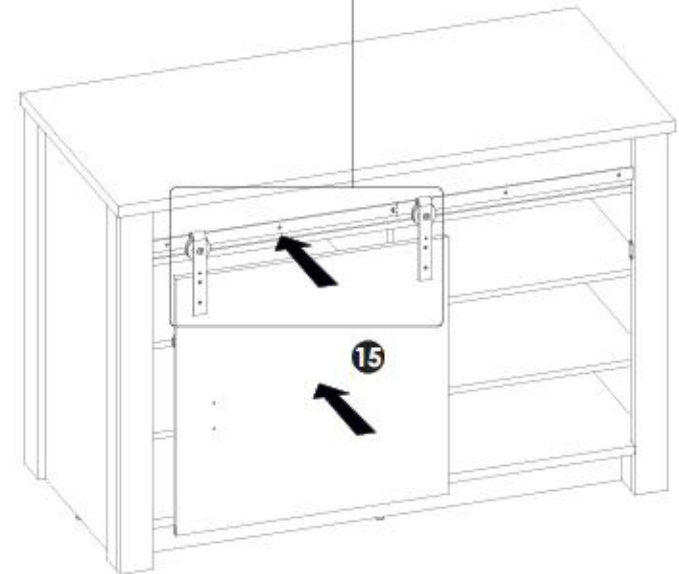
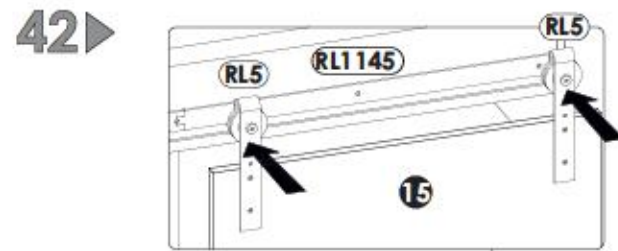
30 - 34



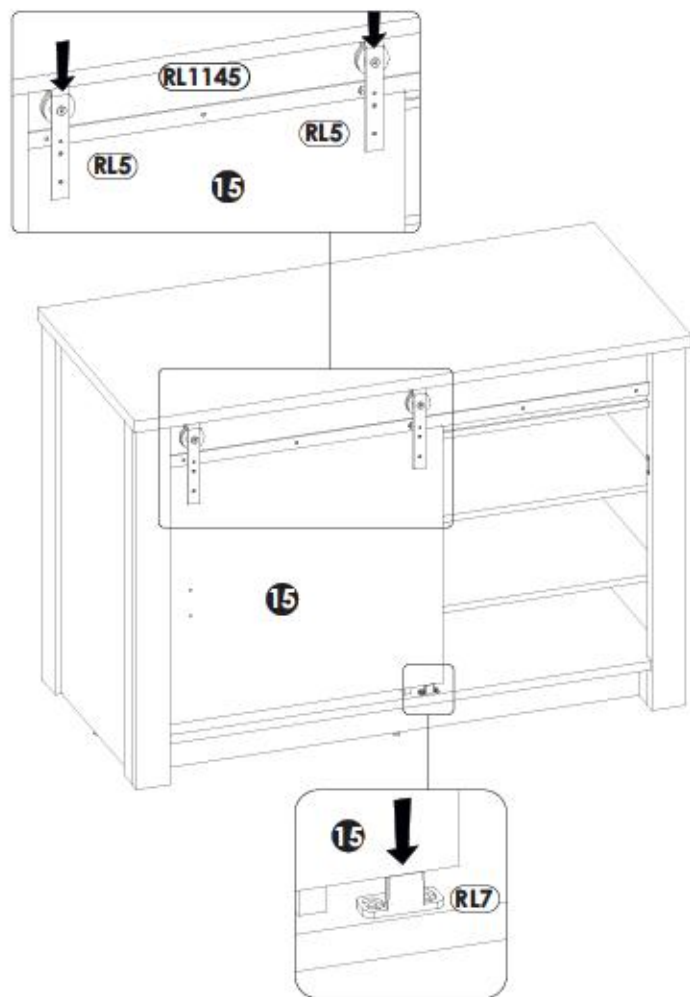
R



35 - 40

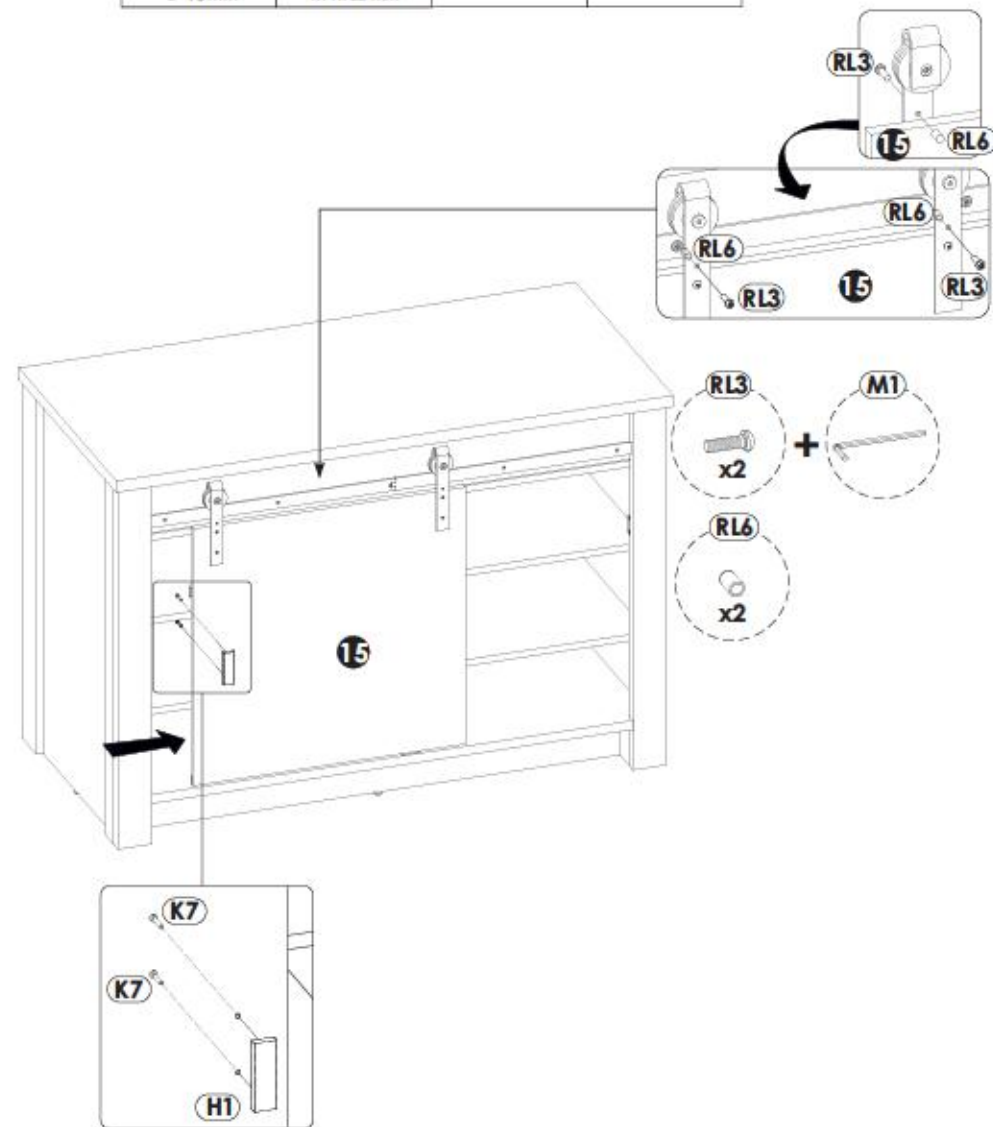


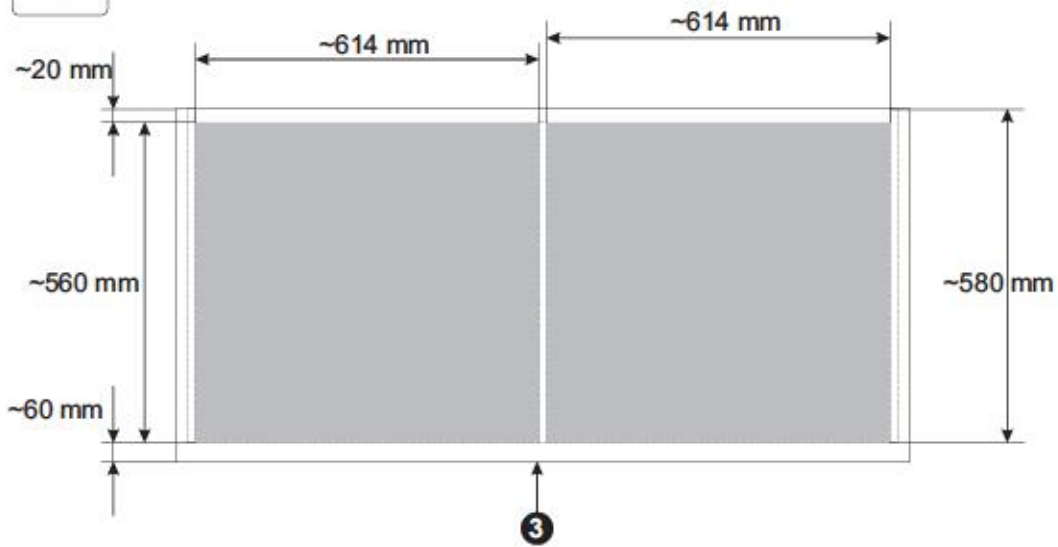
43▶



44▶

H2	x1	K7	x2	RL6	x2	RL3	x2
L = 78 mm		M4 x 22 mm					

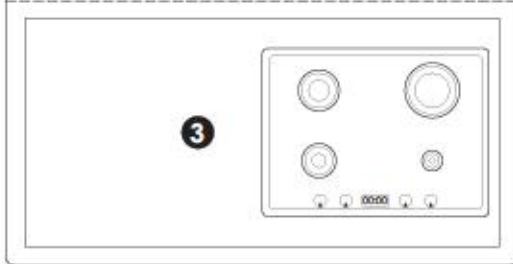
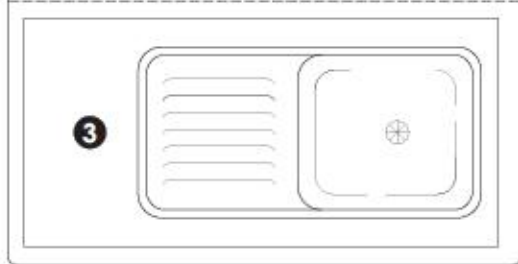




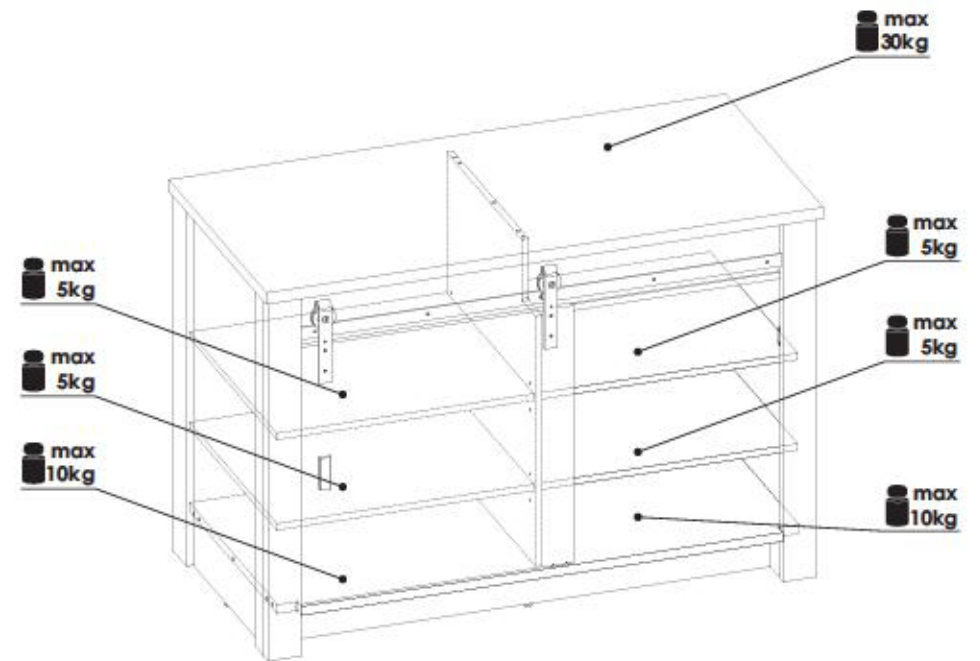
OPTION A



OPTION B



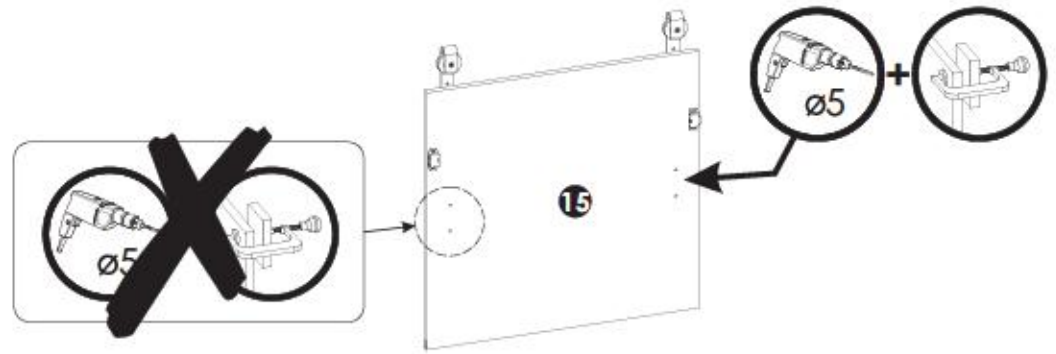
45▶



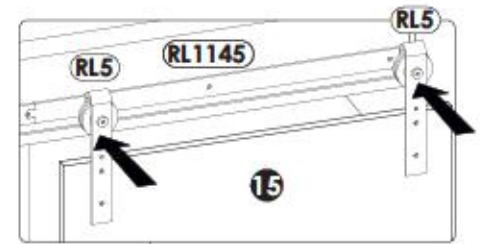
L



30 - 34



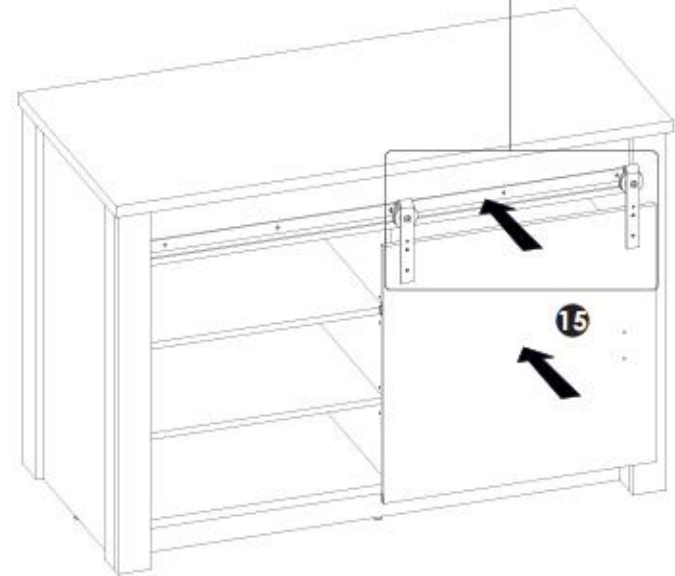
42 ▶



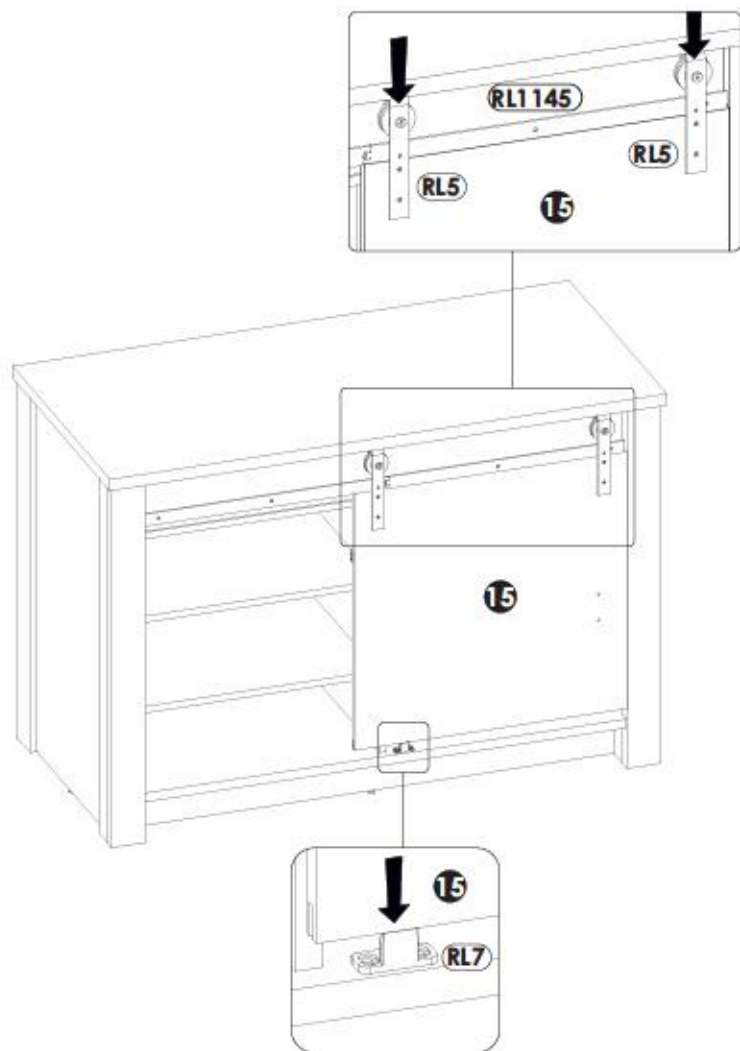
R



35 - 40

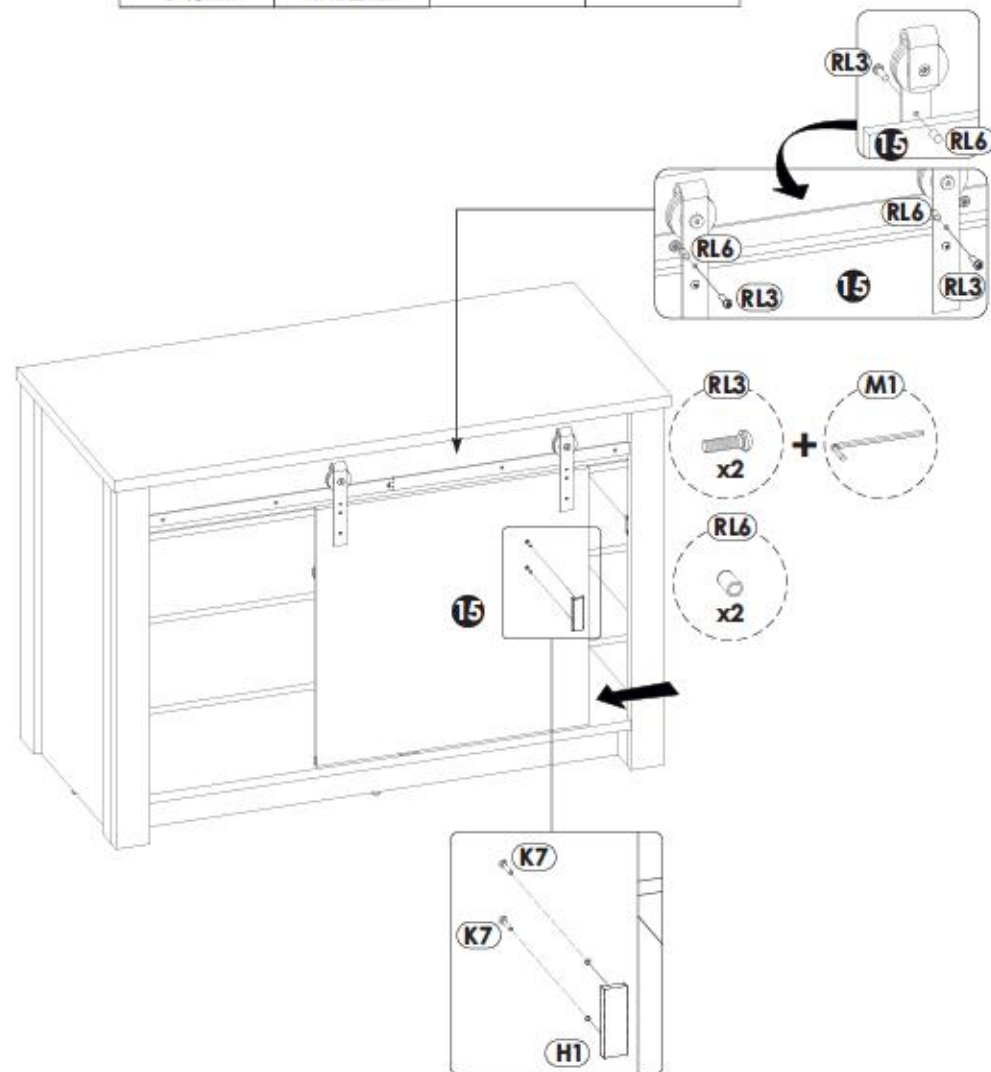


43▶

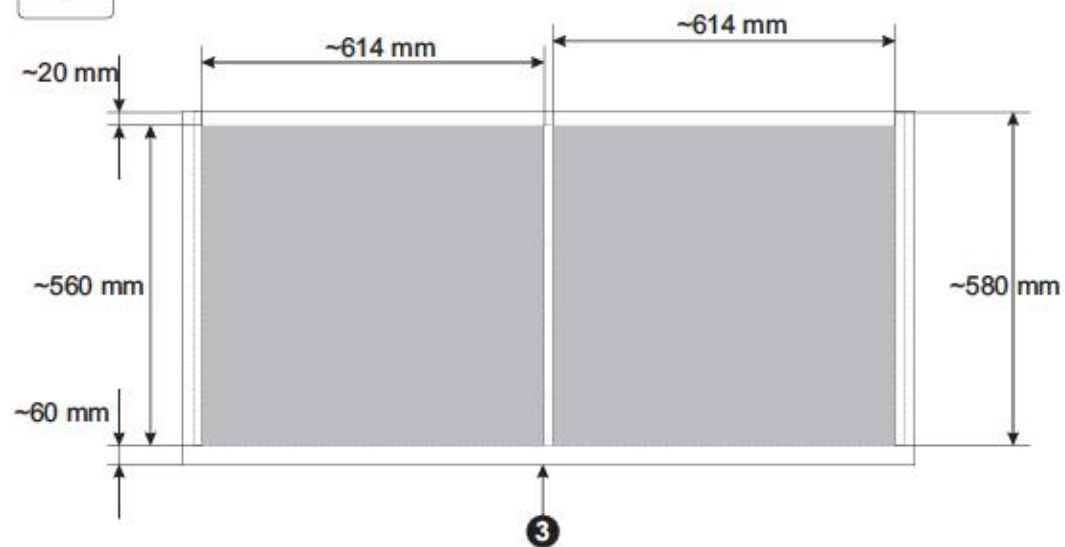
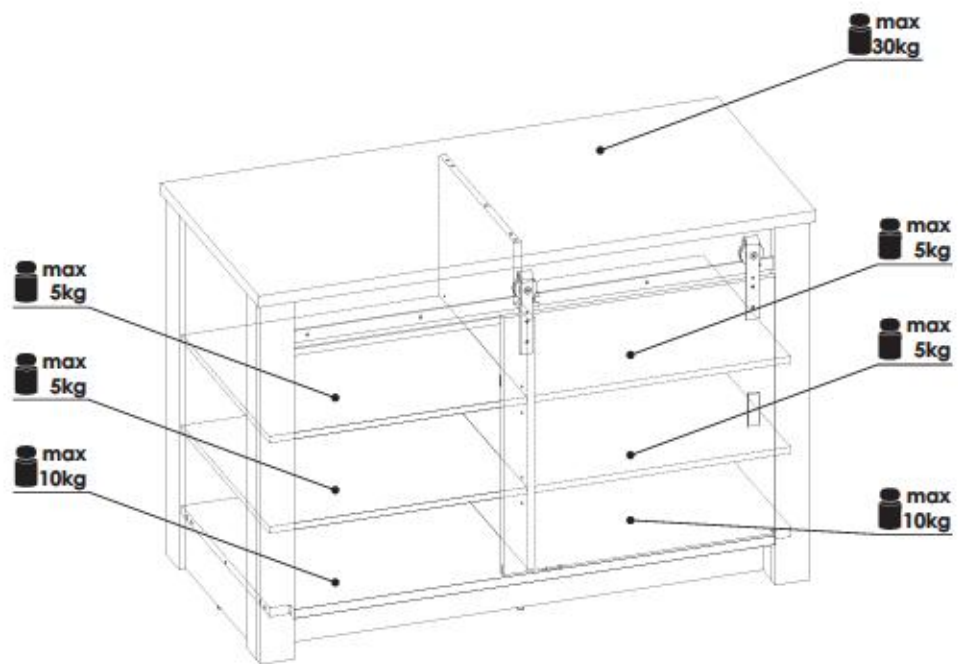


44▶

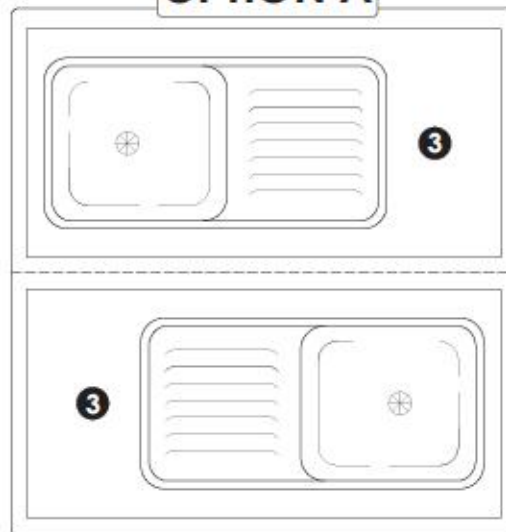
H2	x1	K7	x2	RL6	x2	RL3	x2
L = 78 mm		M4 x 22 mm					



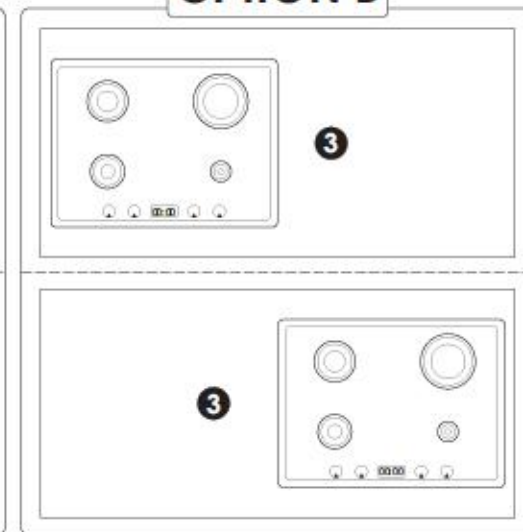
45▶

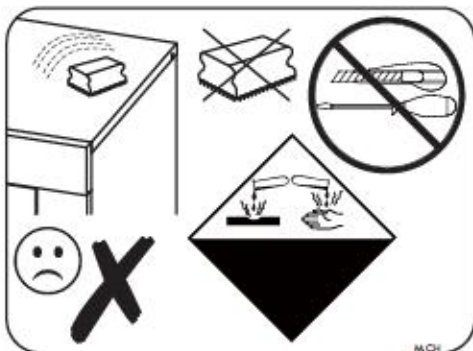
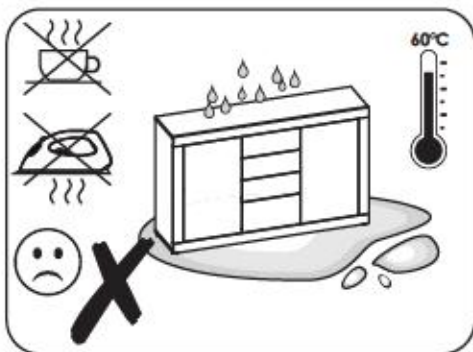
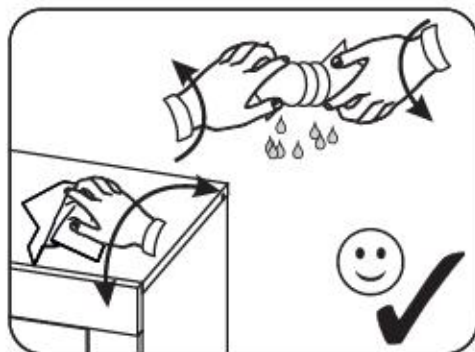
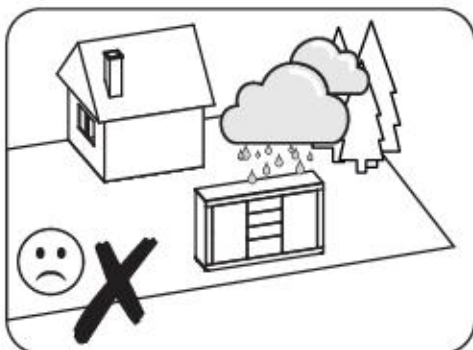
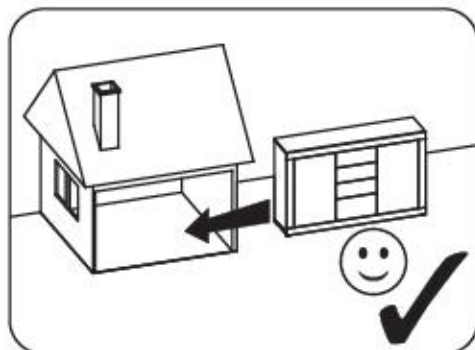


OPTION A

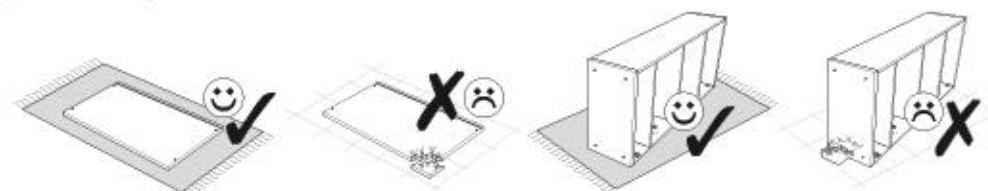
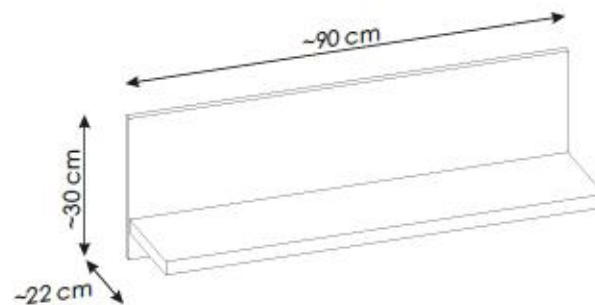


OPTION B





1YYASCD1/1PPASCD1



PL.
 UWAGAI Mebel należy trwale zamocować do ściany, aby uniknąć ryzyka związanego z przewróceniem się mebla. W paczce nie ma śrub mocujących, ponieważ rodzaj mocowania należy odpowiednio dobrać do rodzaju ściany. Dobierz właściwe do Twojego rodzaju ściany.

D.
 ACHTUNG! Um alle mit dem Umklippen des Möbels verbundenen Risiken auszuschließen, muss das Möbel fest an der Wand verankert werden. Beschläge für die Wandbefestigung sind nicht beige packt, da diese von der jeweiligen Wandbeschaffenheit abhängig sind. Bitte solche Befestigungsnägeln wählen, die für die heimischen Wände geeignet sind.

FR.
 ATTENTION! Ce meuble doit être fixé en permanence au mur pour éviter les risques de chute. Les vis de fixation ne sont pas livrées car le type de fixation doit être choisi en fonction du type de mur. Sélectionnez les fixations adaptées au mur.

I.
 ATTENZIONE! Il mobile deve essere permanentemente fissato alla parete per evitare i rischi derivanti da un ribaltamento del mobile. La confezione non include le viti di fissaggio, in quanto il tipo di fissaggio deve essere scelto in base al tipo di parete. Utilizzare viti appropriate in base al materiale della parete.

HR.
 NAPOMENA! Namještaj mora biti trajno pričvršćen za zid, kako bi se izbjegao rizik od njegova prevrtanja. U paketu nema vijaka za pričvršćivanje, jer se vrsta montaže mora prilagoditi vrsti zida. Odaberite pravu vrstu prema Vašoj vrsti zida.

EN.
 WARNING! To prevent this furniture from tipping over, fix it to the wall permanently. Fixing devices are not included since different wall materials require different types of fixing devices. Please make sure you chose the correct ones for your type of wall.

SK.
 POZORI Nábytok musí byť trvalo pripevnený k stene tak, aby sa zamedzilo riziku prevrátenia. Balík neobsahuje upevňovacie skrutky, pretože typ upevnenia je treba vybrať podľa typu steny. Vyberte typ vhodný pre Vašu stenu.

CZ.
 POZORI Nábytek je nutné pevně připravit ke zdi, abychom se vyhnuli riziku spojenému s jeho převrtnutím. Součástí balení nejsou upevňovací šrouby, protože způsoby připevnění je nutné zvolit podle druhu stěny. Vyberte správný pro Váš typ stěny.

RU.
 ПРИМЕНЕНИЕ! Эту мебель необходимо всегда прикреплять к стене, чтобы избежать рисков, связанных с переворотом мебели. В пакете нет крепежных винтов, потому что тип крепления должен быть выбран в соответствии с типом стены. Выберите, пожалуйста, правильные винты к вашей стене.

RO.
 ATENȚIE! Mobilul trebuie ancorat în perete pentru a evita riscul de răsturnare a mobilului. În pachet nu sunt incluse șuruburile de fixare, deoarece tipul de ancoraj trebuie ales în funcție de tipul de perete. Alegeți șuruburile potrivite pentru tipul dvs. de perete.

TR.
 DİKKAT! Devrimle riskini önlemek için mobilya duvara sabitlenmelidir. Sabitleme civataları pakete dahil değil, çünkü sabitleme türü balın türüne bağlıdır. Onu duvarın türüne göre seçiniz.

AR.
ملاحظة!
 يجب تثبيت الأثاث بإحكام إلى الحائط أو الجدار لتجنب خطر انقلابه. لا تحتوي العلبة على مسامير التثبيت، إذ إنه ينبغي استعمال المسامير المخصصة لنوعية الحائط أو الجدار. اختر المسامير التي تناسب جدارك.

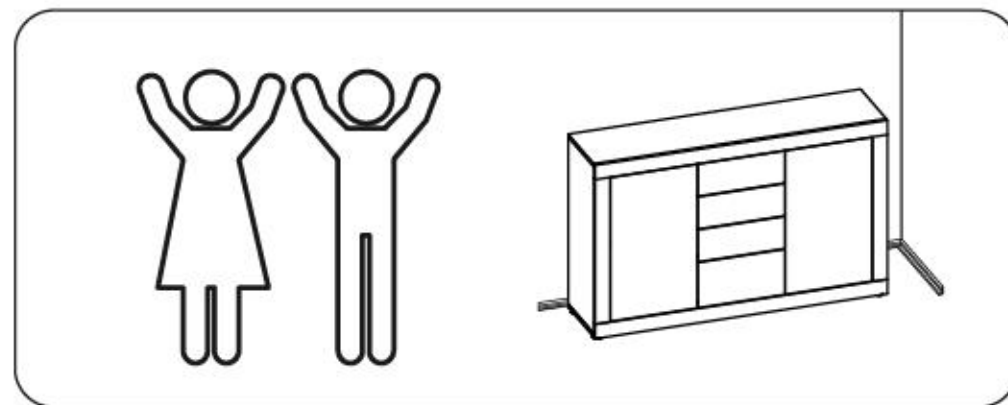
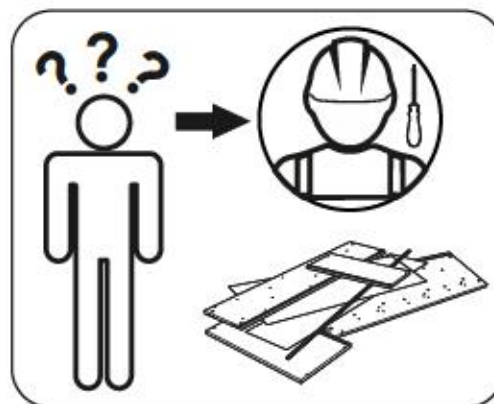
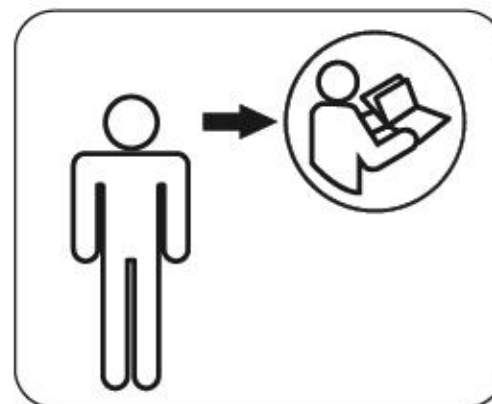
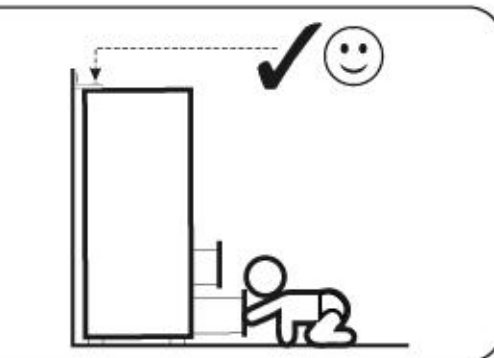
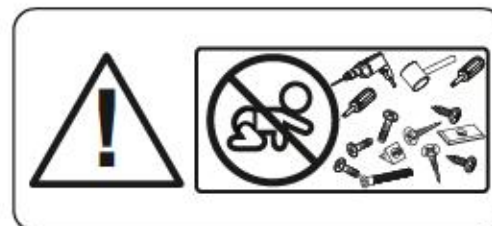
E.
 ¡ATENCIÓN! El mueble debe ser fijado permanentemente a la pared para evitar el riesgo relacionado con el vuelco del mueble. En el paquete no hay tornillos de fijación, ya que se debe elegir el tipo de fijación adecuado para el tipo de pared. Elija el apropiado para su tipo de pared.

CN.
 注意！ 本家具需要固定在墙上以免倒塌。 箱子里没有安装螺钉。 因为安装方式需要根据墙的类型调整。 请按照墙的墙类型选择合适的安装方式。




SLO.
 POZORI! Pohiľivo trajno pritrđite na steno, da preprecite hveganje, da se prevrne. V paketu ni pritrđilnih vijakov, saj je treba naēin pritrđitve ustrezno izbrati glede na vrsto stene. Izberite naēin, ki je ustrezen za vašo steno.

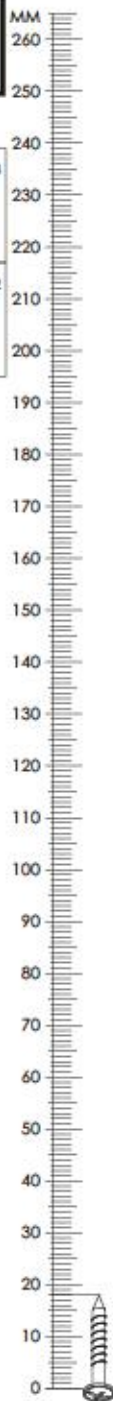
HU.
 FIGYELEM! Rögzítse a bútörököt a falhoz, hogy elkerülje a bútör felborulásának kockázatát. A készletben nem találhatóak rögzítéscsavarok, mivel a rögzítés típusa a fal típusától függ. Válassza ki a fal típusának megfelelő kötelelemeket.

NL.
 OPMERKING! De meubelen moeten permanent aan de muur worden bevestigd om te voorkomen dat de meubelen kantelen. Er zitten geen bevestigingschroeven in het pakket, omdat het type bevestiging moet worden gekozen op basis van het type muur. Kies de juiste voor uw type muur.

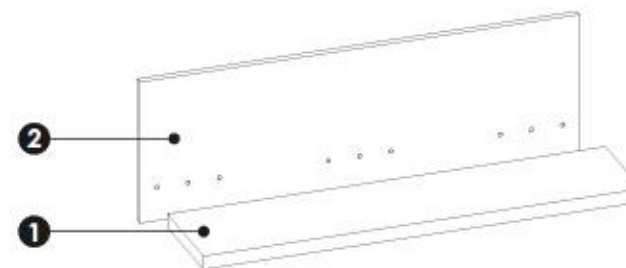


1YYASCD1/1PPASCD1

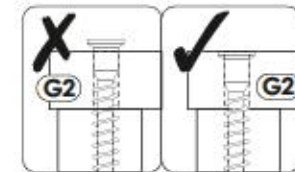
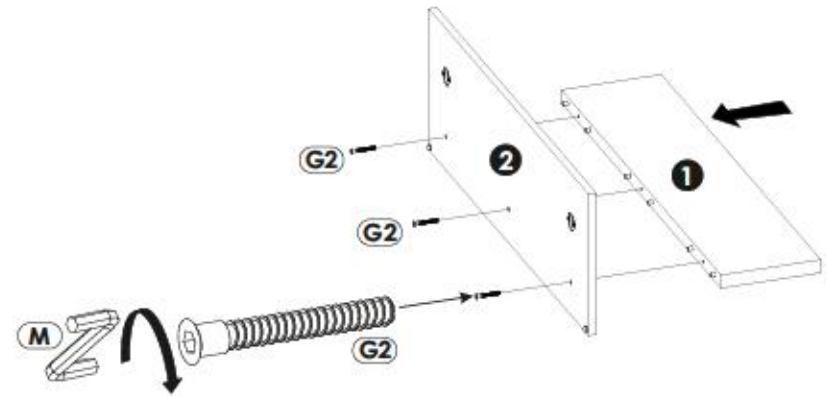
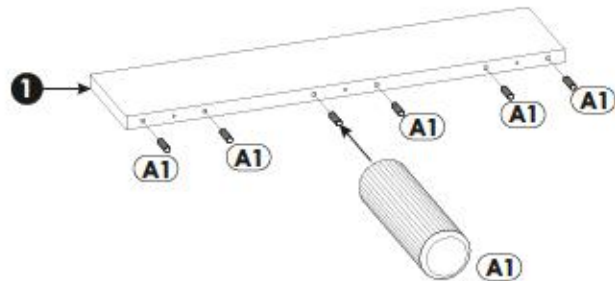
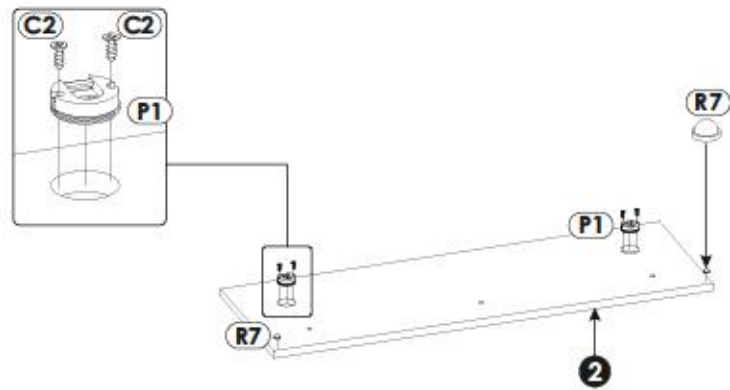
A1	8 x 35 mm	x6	C2	5 x 13 mm	x4	G2	7 x 60 mm	x3
M		x1	P1		x2	R7		x2



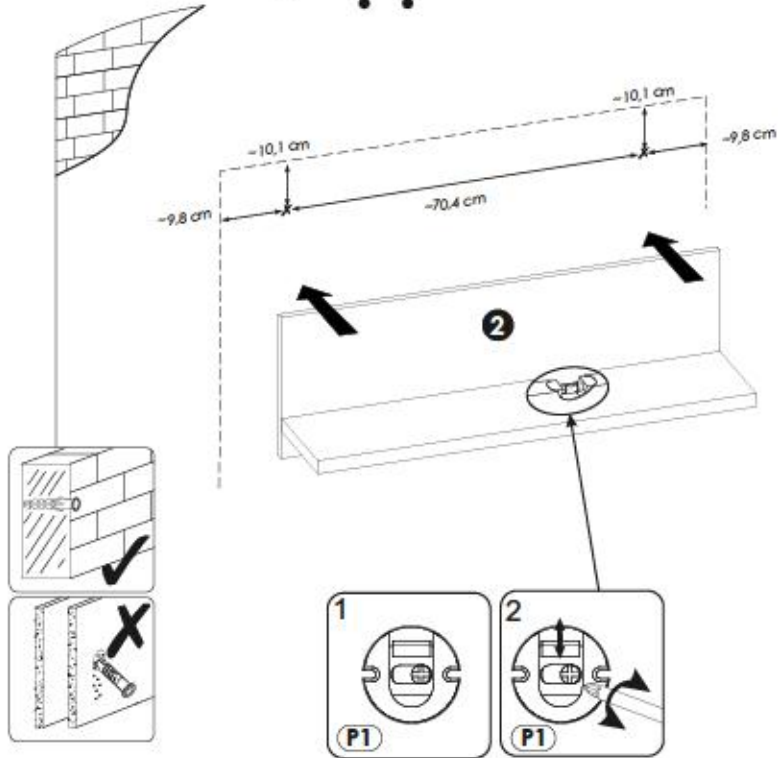
1YYASCD1/1PPASCD1



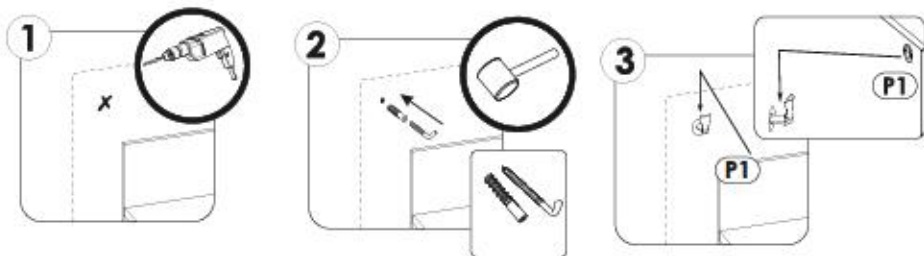
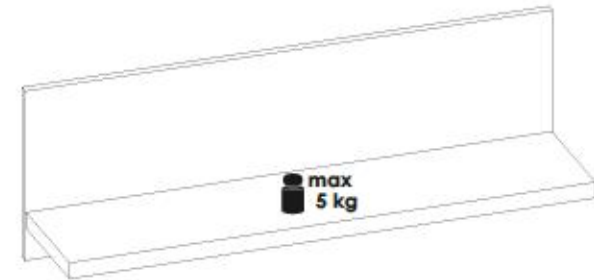
1	898	204	28	x1	1/1
2	900	300	16	x1	1/1

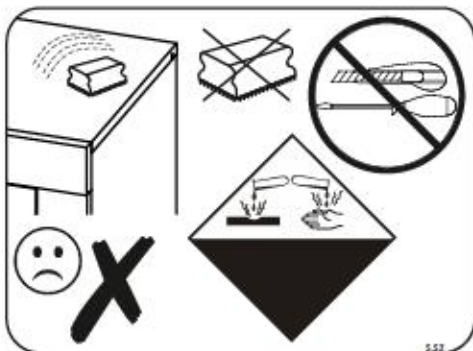
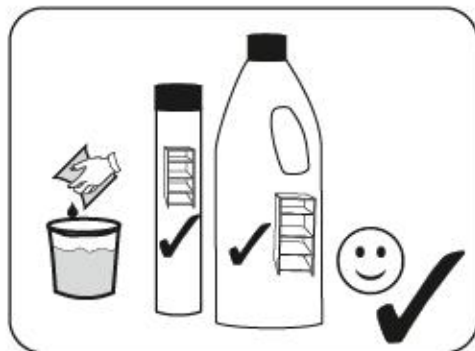
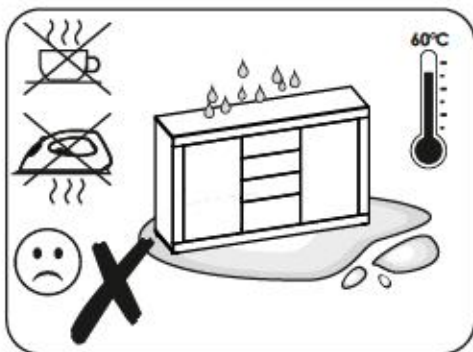
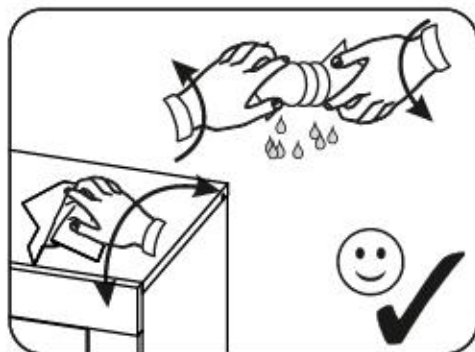
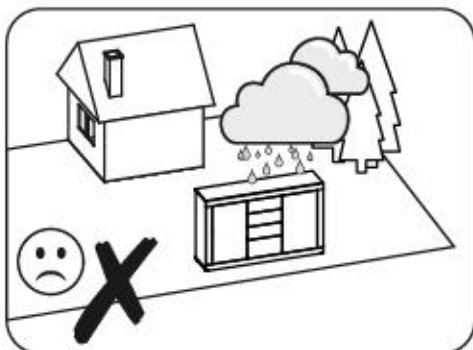
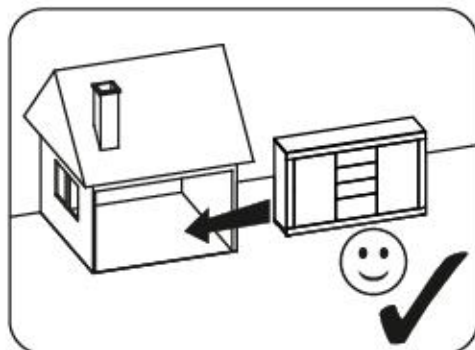


4

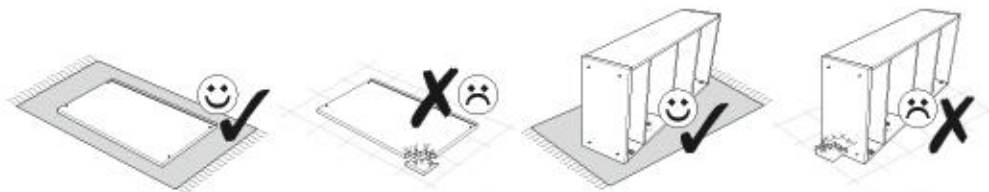
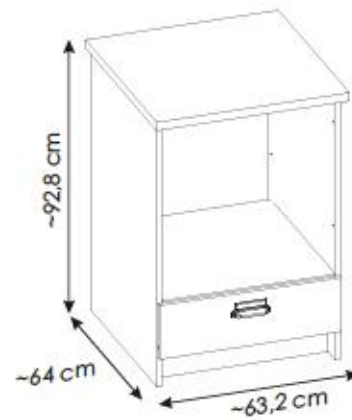


5





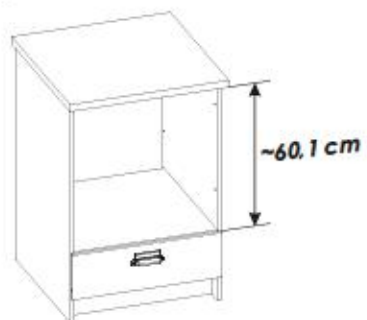
1YYASCH5/1PPASCH5



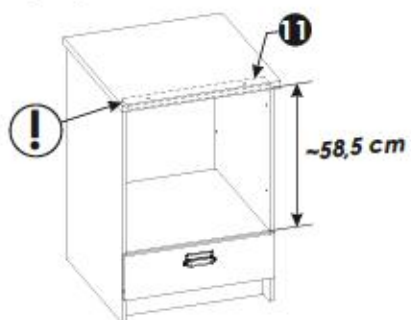
OPTIONS

OPTION A

A



B



9-15

OPTION B



16-17

OPTIONS

OPTION C

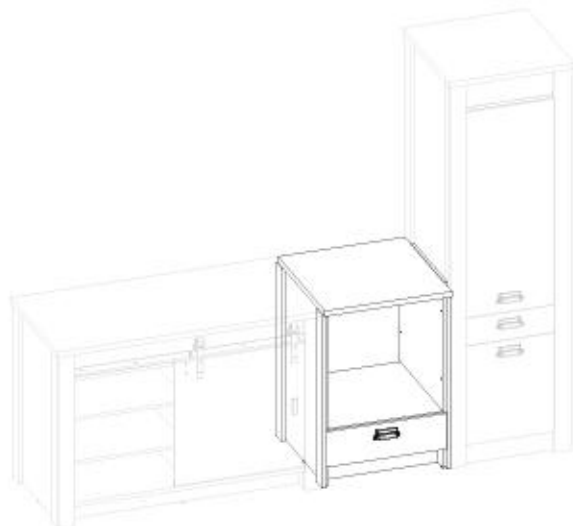


18-19

OPTIONS

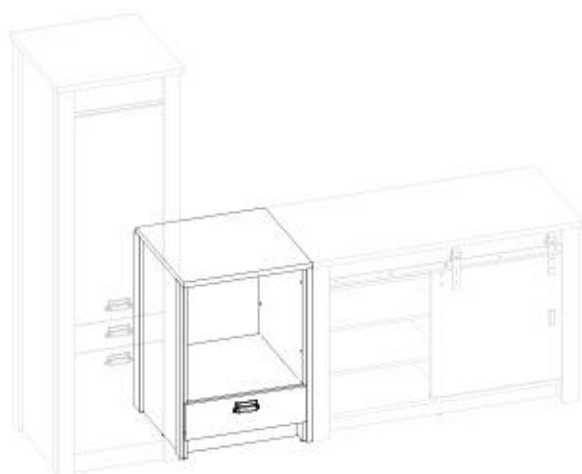
OPTION D

A



20-22

B



23-25

PL

UWAGI! Mebel należy trwale zamocować do ściany, aby uniknąć ryzyka związanego z przewróceniem się mebla. W paczce nie ma śrub mocujących, ponieważ rodzaj mocowania należy odpowiednio dobrać do rodzaju ściany. Dobierz właściwe do Twojego rodzaju ściany.

D.

ACHTUNG! Um alle mit dem Umkippen des Möbels verbundenen Risiken auszuschließen, muss das Möbel fest an der Wand verankert werden. Beschläge für die Wandbefestigung sind nicht beige-packt, da diese von der jeweiligen Wandbeschaffenheit abhängig sind. Bitte solche Befestigungsschläge wählen, die für die heimischen Wände geeignet sind.

FR.

ATTENTION! Ce meuble doit être fixé en permanence au mur pour éviter les risques de chute. Les vis de fixation ne sont pas livrées car le type de fixation doit être choisi en fonction du type de mur. Sélectionnez les fixations adaptées au mur.

I.

ATTENZIONE! Il mobile deve essere permanentemente fissato alla parete per evitare i rischi derivanti da un ribaltamento del mobile. La confezione non include le viti di fissaggio, in quanto il tipo di fissaggio deve essere scelto in base al tipo di parete. Utilizzare viti appropriate in base al materiale della parete.

HR.

NAPOMENA! Namještaj mora biti trajno pričvršćen za zid, kako bi se izbjegao rizik od njegovog prevrtanja. U paketu nema vijaka za pričvršćivanje, jer se vrsta montaže mora prilagoditi vrsti zida. Odaberite pravi vrstu prema Vašoj vrsti zida.

EN.

WARNING! To prevent this furniture from tipping over, fix it to the wall permanently. Fixing devices are not included since different wall materials require different types of fixing devices. Please make sure you chose the correct ones for your type of wall.

SK.

POZORI! Nábytok musí byť trvalo pripevnený k stene tak, aby sa zamedzilo riziku prevrátenia. Boľák neobsahuje upevňovacie skrutky, pretože typ upevnenia je treba vybrať podľa typu steny. Vyberte typ vhodný pre Vašu stenu.

CZ.

POZOR! Nábytek je nutné pevně připravit ke zdi, abychom se vyhnuli riziku spojenému s jeho převrnutím. Součástí balení nejsou upevňovací šrouby, protože způsob přípevnění je nutné zvolit podle druhu stěny. Vyberte správný pro Váš typ stěny.

RU.

ПРИМЕЧАНИЕ! Эту мебель необходимо всегда прикреплять к стене, чтобы избежать рисков, связанных с переворотом мебели. В пакете нет крепежных винтов, потому что тип крепления должен быть выбран в соответствии с типом стены. Выберите, пожалуйста, правильные винты к вашей стене.

RO.

ATENȚIE! Mobilul trebuie ancorat permanent în perete pentru a evita riscul de răsturnare a mobilei. În pachet nu sunt incluse șuruburile de fixare, deoarece tipul de ancoraj trebuie ales în funcție de tipul de perete. Alegeți șuruburile potrivite pentru tipul Dvs. de perete.

TR.

DİKKAT! Devrimle riskini önlemek için mobilya duvara sabitlemelidir. Sabitleme civataları pakette dahil değil, çünkü sabitleme tertibatının tipi, duvarın tipine uygun olarak seçilmelidir. Onu duvardan doğru şekilde seçiniz.

AR.

ملاحظة

يجب تثبيت الأثاث بإحكام إلى الحائط أو الجدار لتجنب خطر انقلابه. لا تحتوي العلبة على مسامير التثبيت، إذ إنه ينبغي استعمال المسامير المخصصة لنوعية الحائط أو الجدار. اختر المسامير التي تتناسب جدارك.

E.

ATENCIÓN! El mueble debe ser fijado permanentemente a la pared para evitar el riesgo relacionado con el vuelco del mueble. En el paquete no hay tornillos de fijación, ya que se debe elegir el tipo de fijación adecuado para el tipo de pared. Elija el apropiado para su tipo de pared.

CN.

注意！本家具需要固定在墙上以免倒塌。箱子里没有安装螺钉。因为安装方式需要根据墙的类型调整。请按正常的墙类型选择合适的安装方式。

SLO.

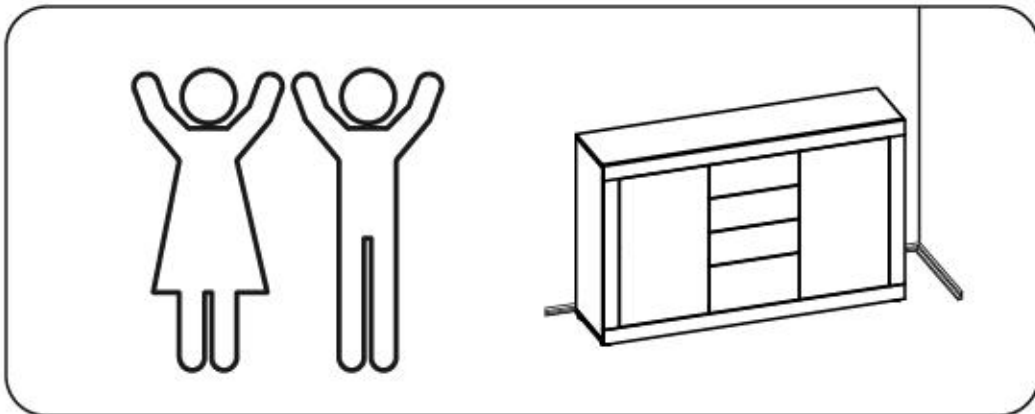
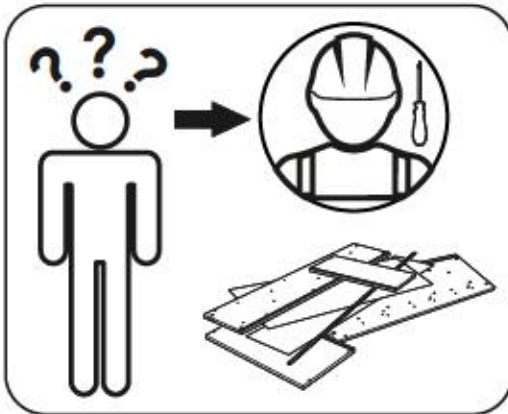
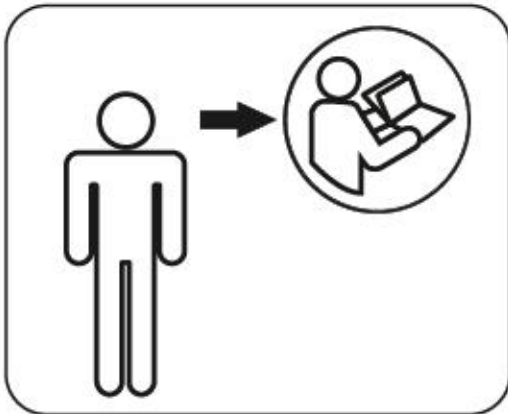
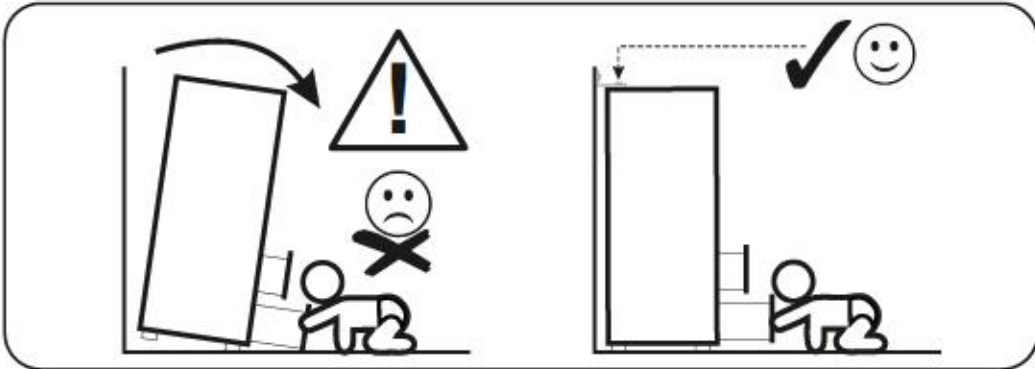
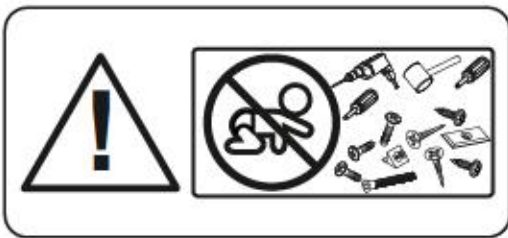
POZOR! Pohištvo trajno pritrdite na steno, da preprečite tveganje, da se prevrne. V paketu ni pritrdilnih vijakov, saj je treba način pritrditve ustrezno izbrati glede na vrsto stene. Izberite način, ki je ustrezen za vašo steno.

HU.










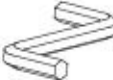





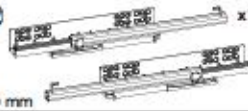
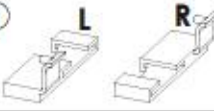

FIGYELEM! Rögzítse a bútortokat a falhoz, hogy elkerülje a bútort felborulásának kockázatát. A készletben nem találhatóak rögzítőcsavarok, mivel a rögzítés típusa a fal típusától függ. Válassza ki a fal típusának megfelelő kötőelemeket.

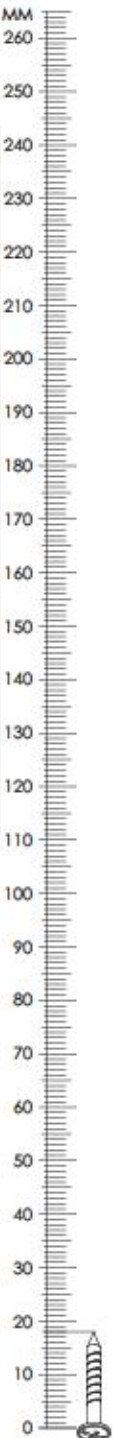
NL.

OPMERKING! De meubelen moeten permanent aan de muur worden bevestigd om te voorkomen dat de meubelen kantelen. Er zitten geen bevestigingschroeven in het pakket, omdat het type bevestiging moet worden gekozen op basis van het type muur. Kies de juiste voor uw type muur.

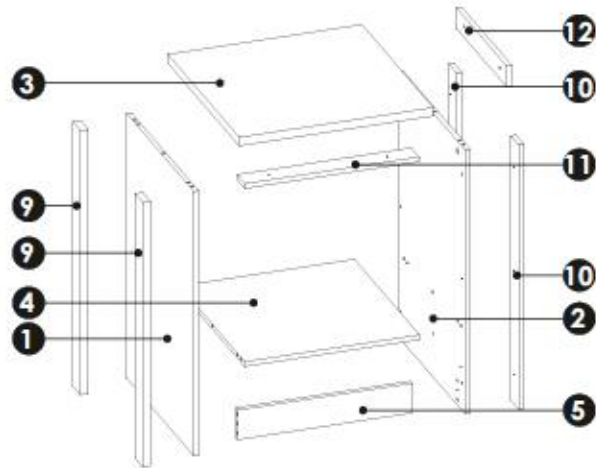
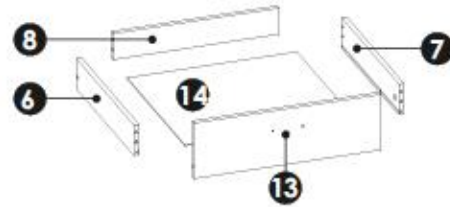


1YYASCH5/1PPASCH5

A1 8 x 35 mm x20 	C2 5 x 13 mm x4 	E0 Ø16 x2 
E1 15 x 12 mm x12 	F1 6 x 34 mm x12 	G1 7 x 50 mm x2 
H1 L - 131 mm x1 	I2 4 x 16 mm x1 	K7 4 x 22 mm x2 
M x1 	N1 3 x 16 mm x5 	N14 4 x 30 mm x16 
O3 x6 	Q9 x1 	R4 x1 
T12 L - 500 mm x1 	TZ L R x1 	Z x1 



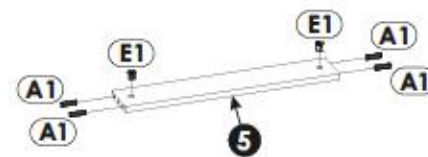
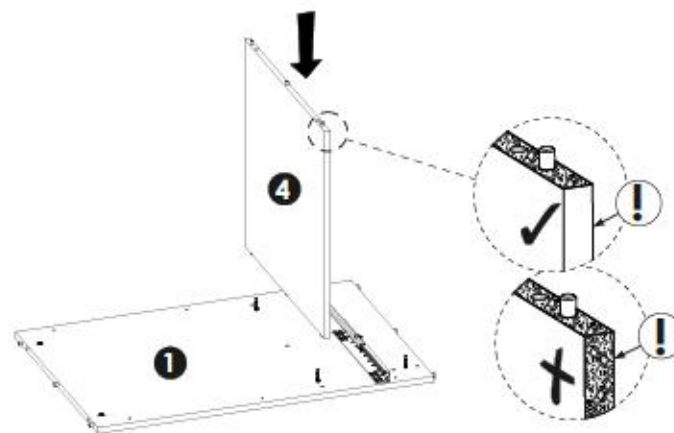
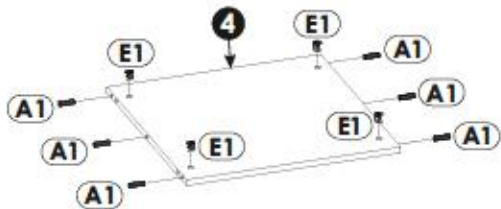
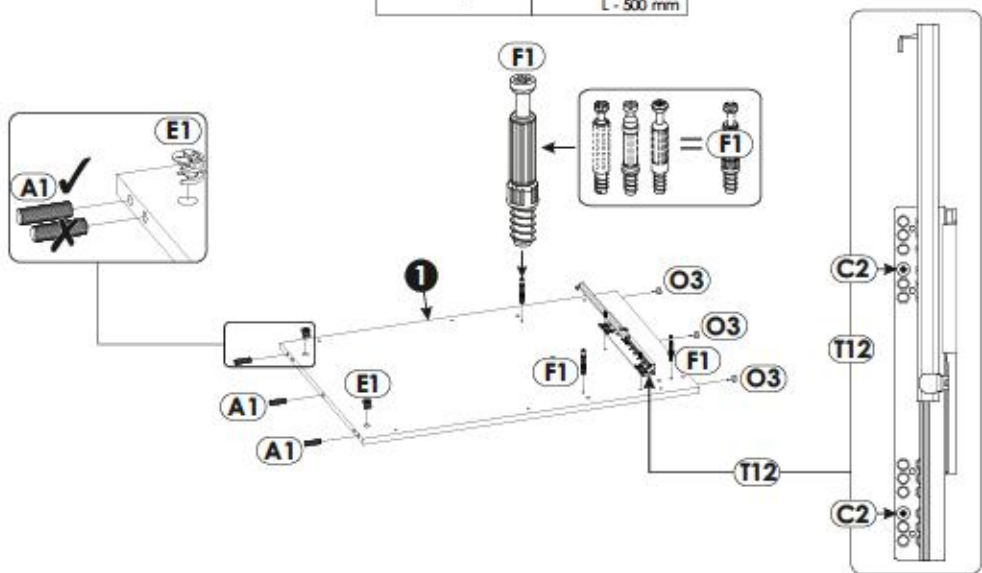
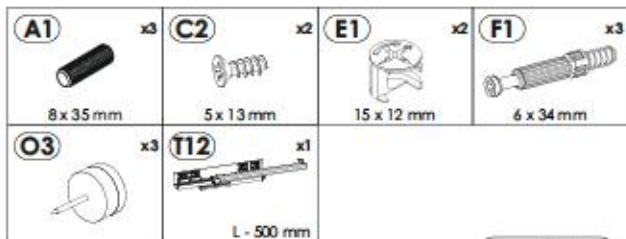
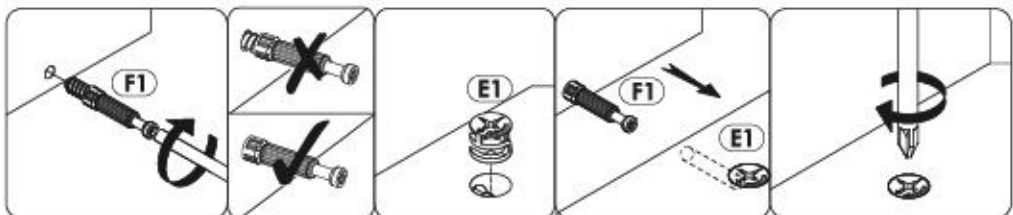
1YYASCH5/1PPASCH5

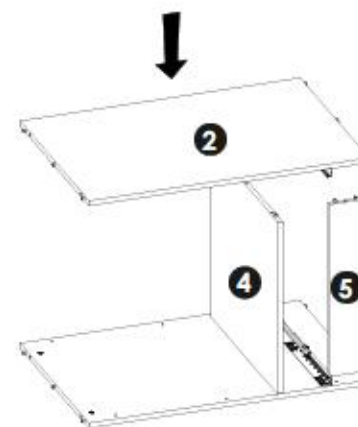
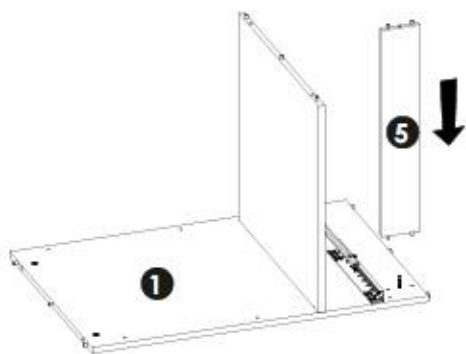
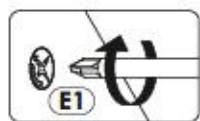


OPTION A

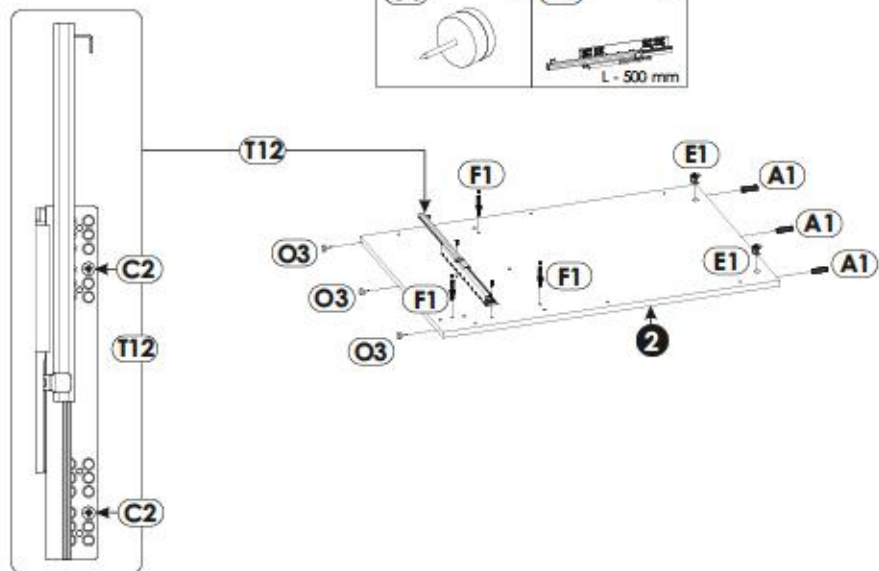


1	892	602	16 x1	1/1	8	528	86	16 x1	1/1
2	892	602	16 x1	1/1	9	892	70	25 x2	1/1
3	632	640	28 x1	1/1	10	892	70	16 x2	1/1
4	568	582	16 x1	1/1	11	568	70	16 x1	1/1
5	568	100	16 x1	1/1	12	448	70	16 x1	1/1
6	500	100	16 x1	1/1	13	596	183	16 x1	1/1
7	500	100	16 x1	1/1	14	540	505	3 x1	1/1

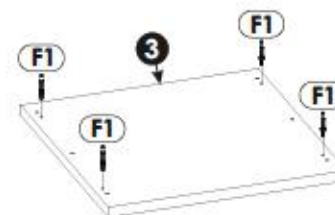


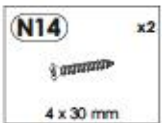


A1 x3 8 x 35 mm	C2 x2 5 x 13 mm	E1 x2 15 x 12 mm	F1 x3 6 x 34 mm
O3 x3	T12 x1 L - 500 mm		

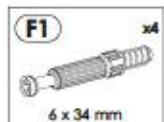
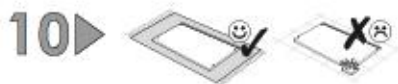
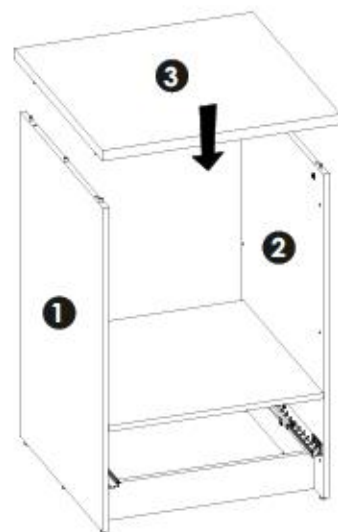
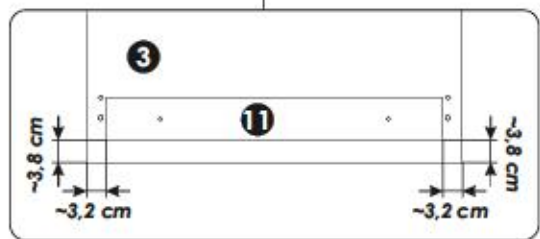
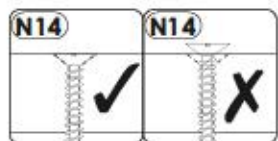
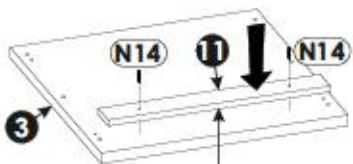


A

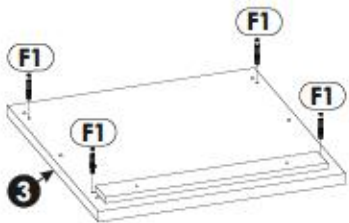




B



B

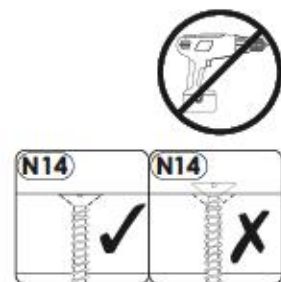
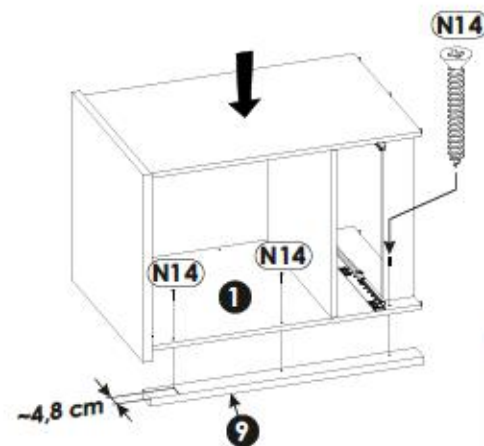


OPTION B



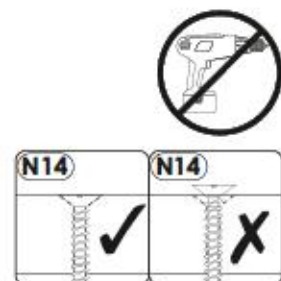
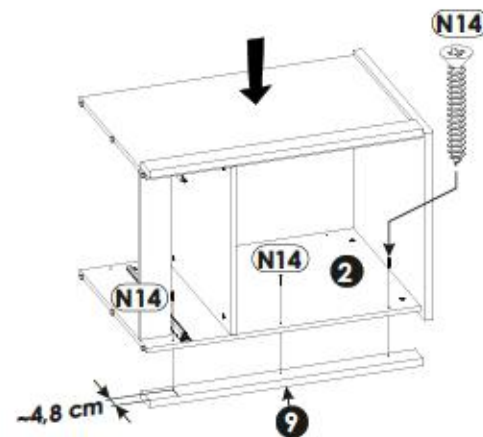
N14 x3

 4 x 30 mm

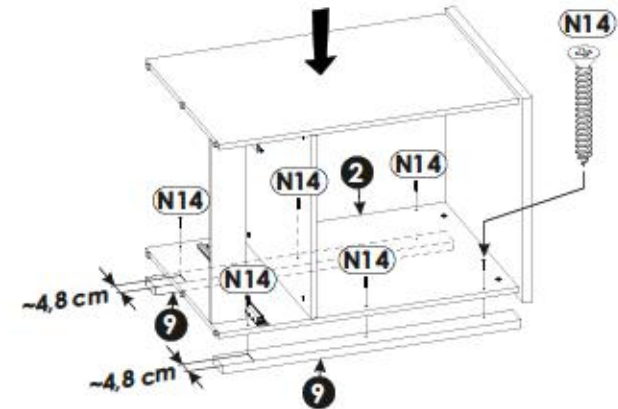
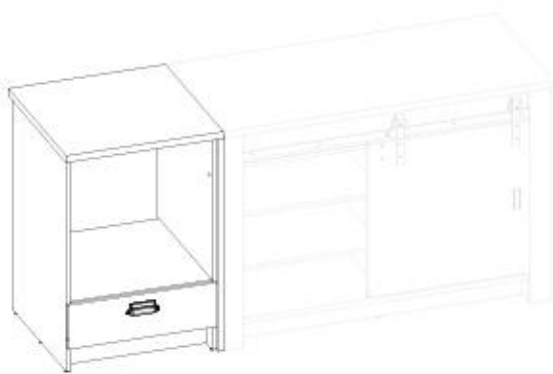
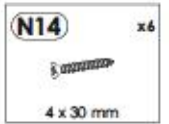


N14 x3

 4 x 30 mm

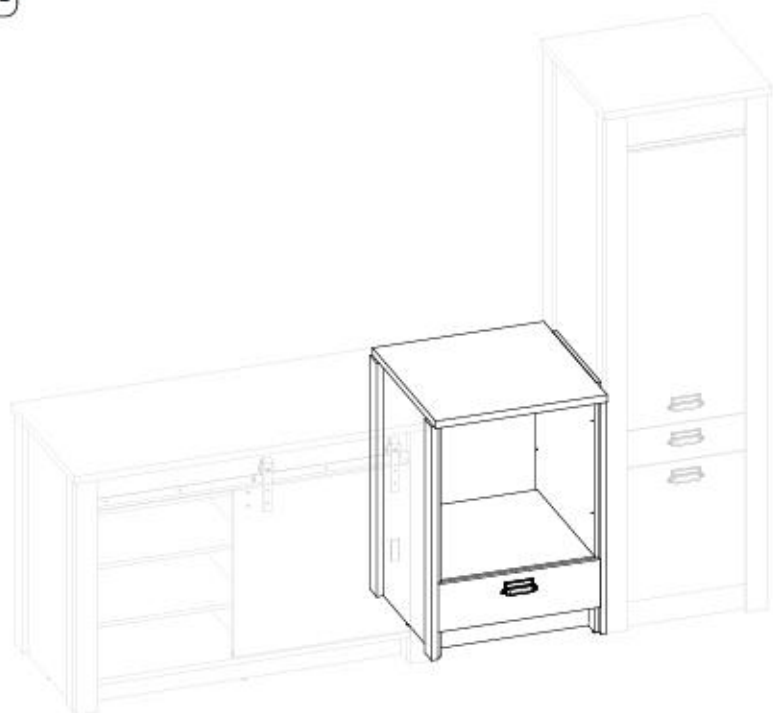


OPTION C

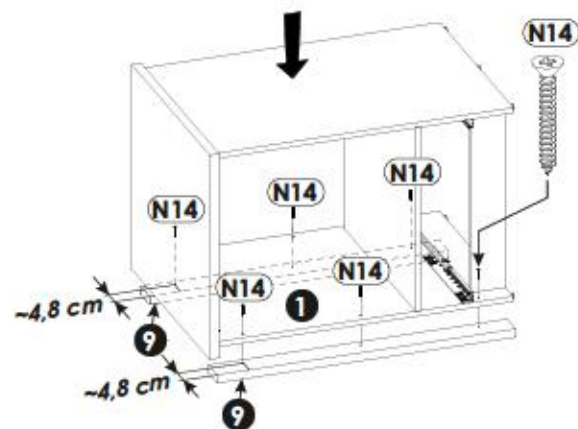


OPTION D

A

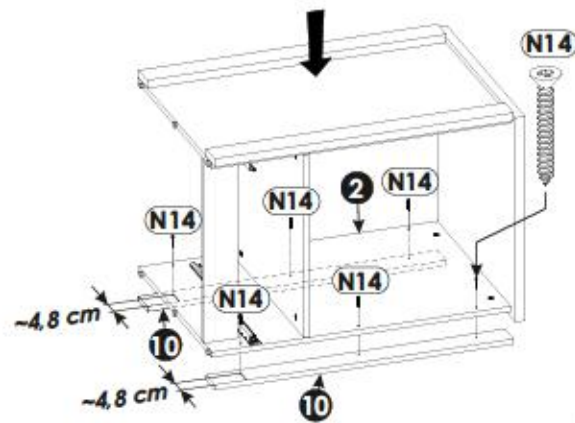


15 ▶ 



N14 x6
4 x 30 mm

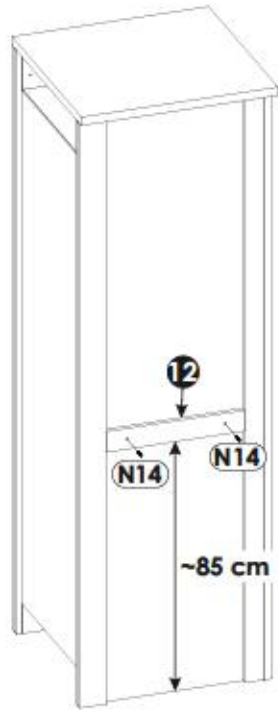
16 ▶ 



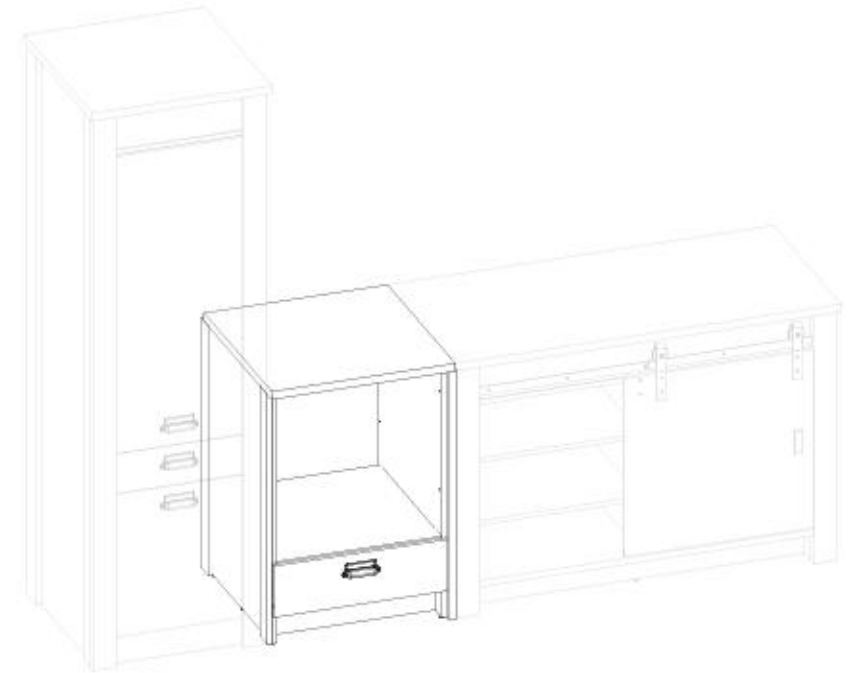
N14 x6
4 x 30 mm

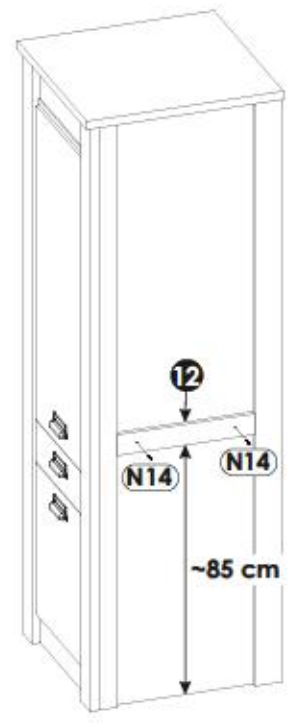
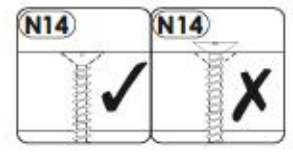
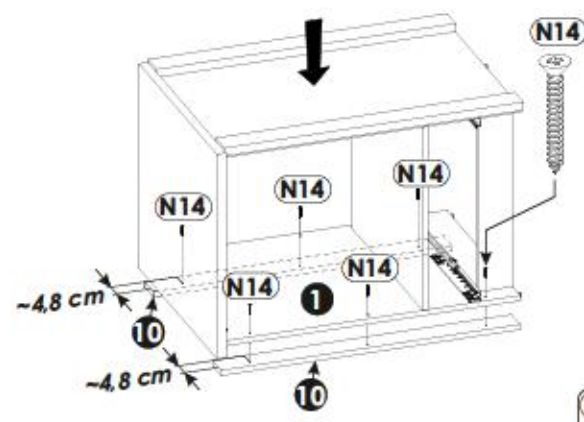
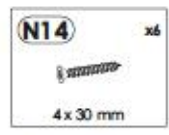
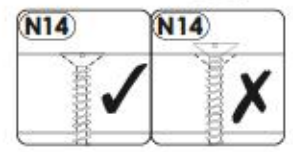
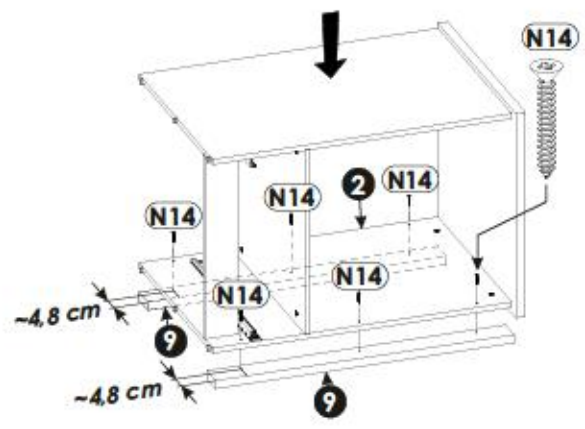
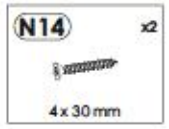
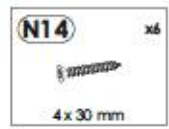


OPTION D

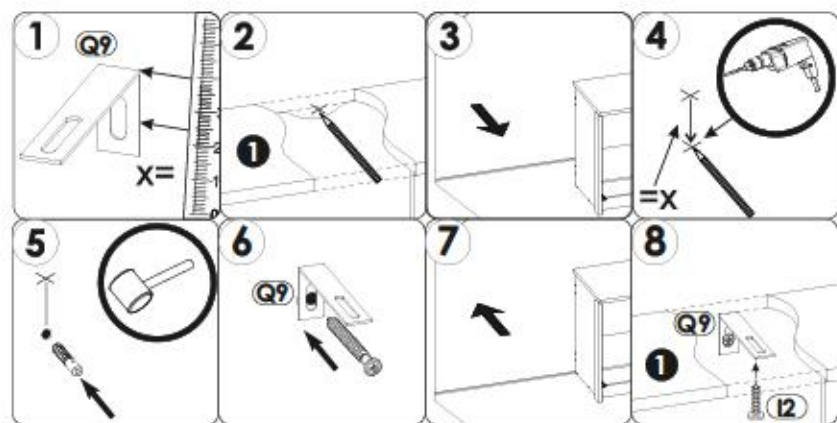
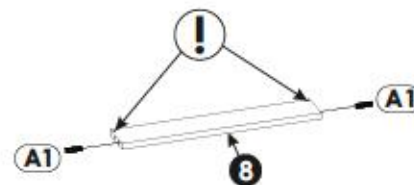
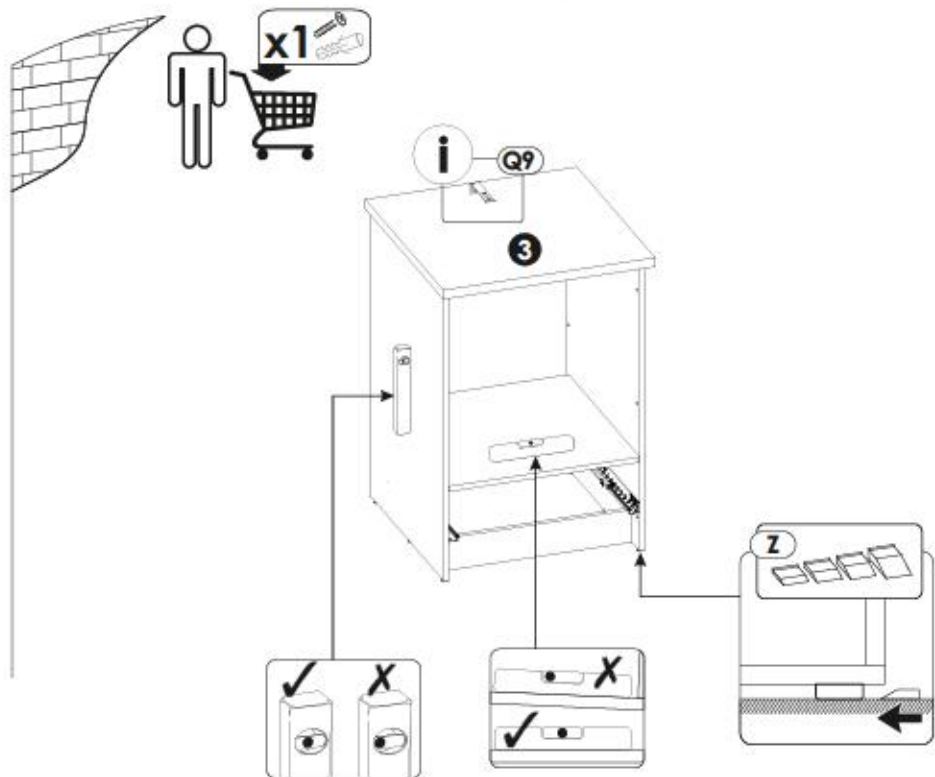
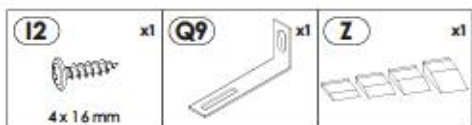


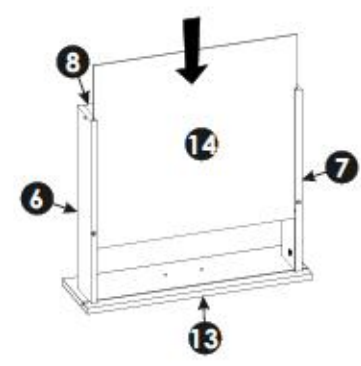
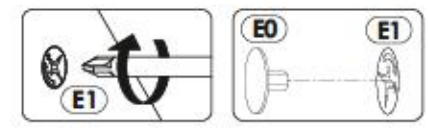
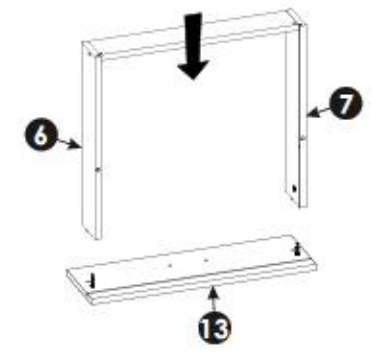
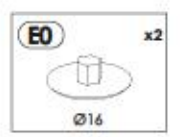
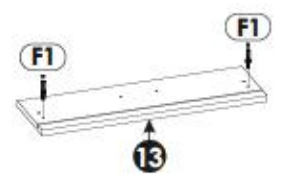
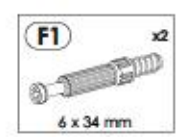
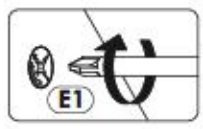
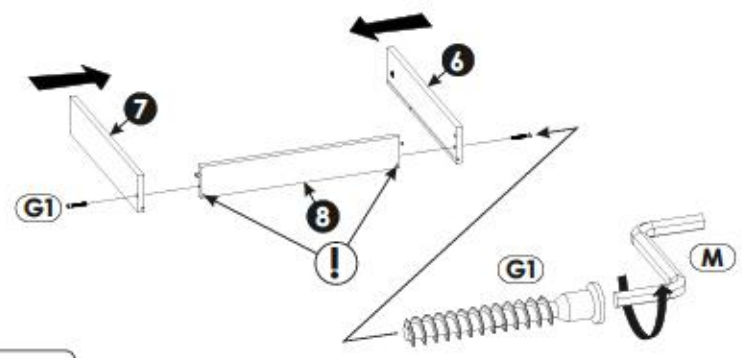
B

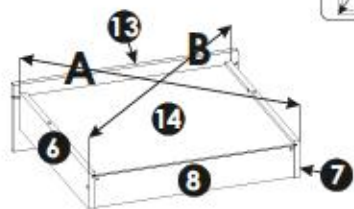
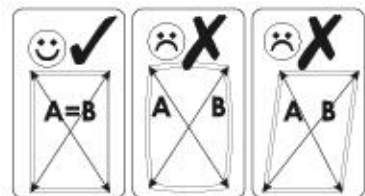




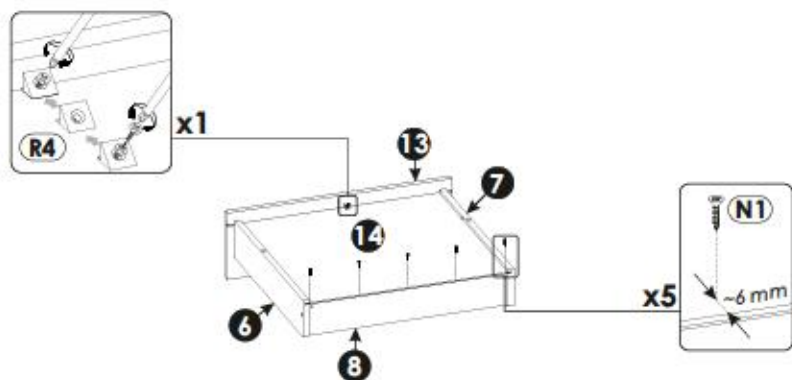
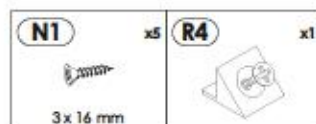
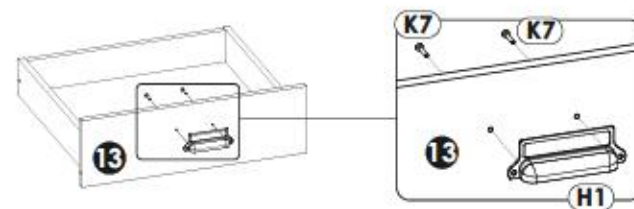
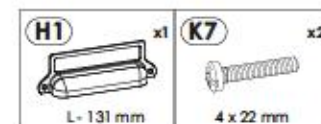
21▶







A=B



31 ▶

