



## GARTENPAVILLON „KAIRO KD“

Artikel-Nr.: 2950 + 2951

300 x 300 x 220 cm

- AUFBAUANLEITUNG -



**Installationsvideos und Aufbauanleitungen**

zu unseren Produkten finden Sie unter

[www.gartenmoebelkauf.de](http://www.gartenmoebelkauf.de)

Nutzername: jet-line • Passwort: user2011

**Weitere Produkte für Ihren Garten**

finden Sie unter

[www.gartenmoebelkauf.de](http://www.gartenmoebelkauf.de)

Produkt-Code:

2950 + 2951

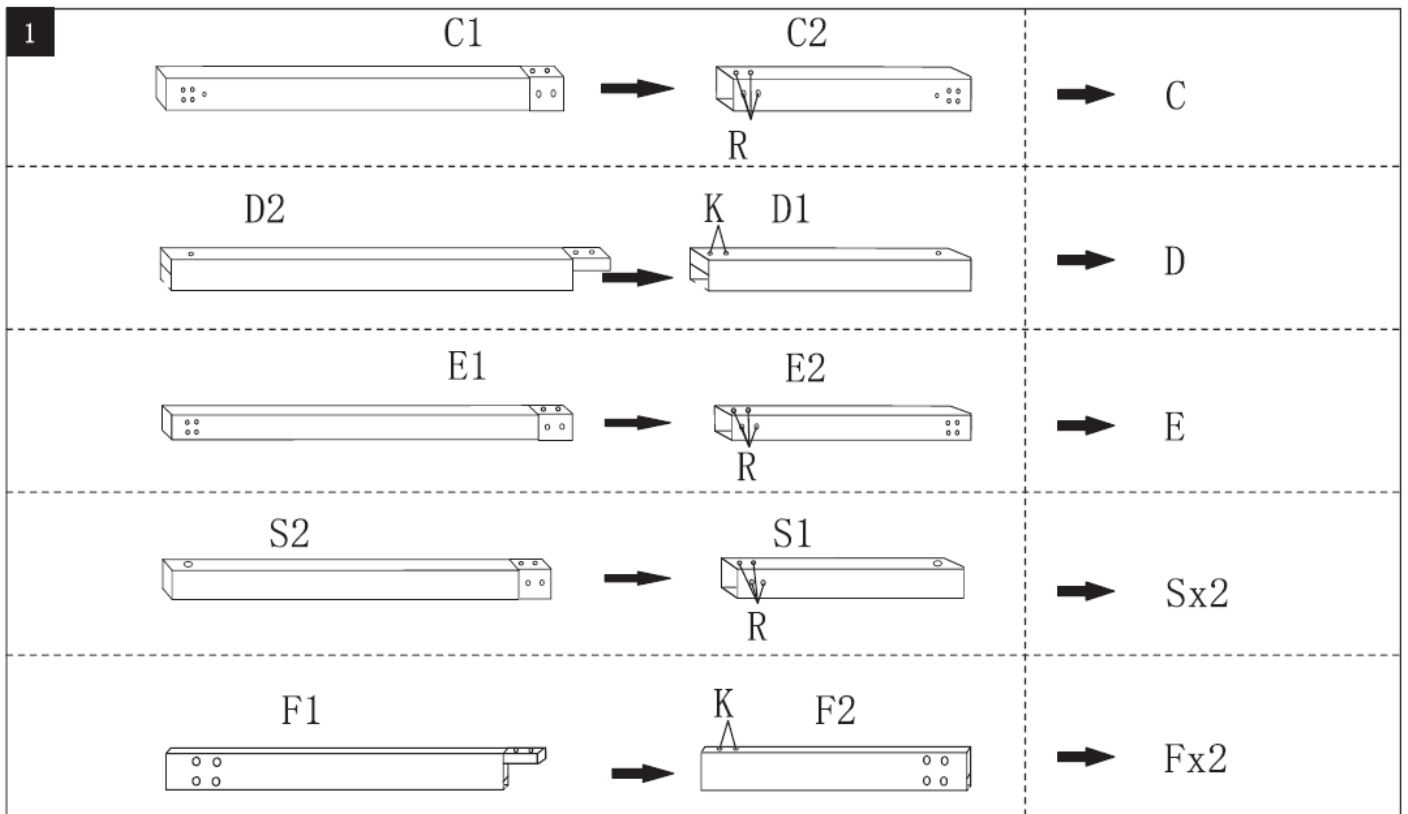
Produkt-Maße:

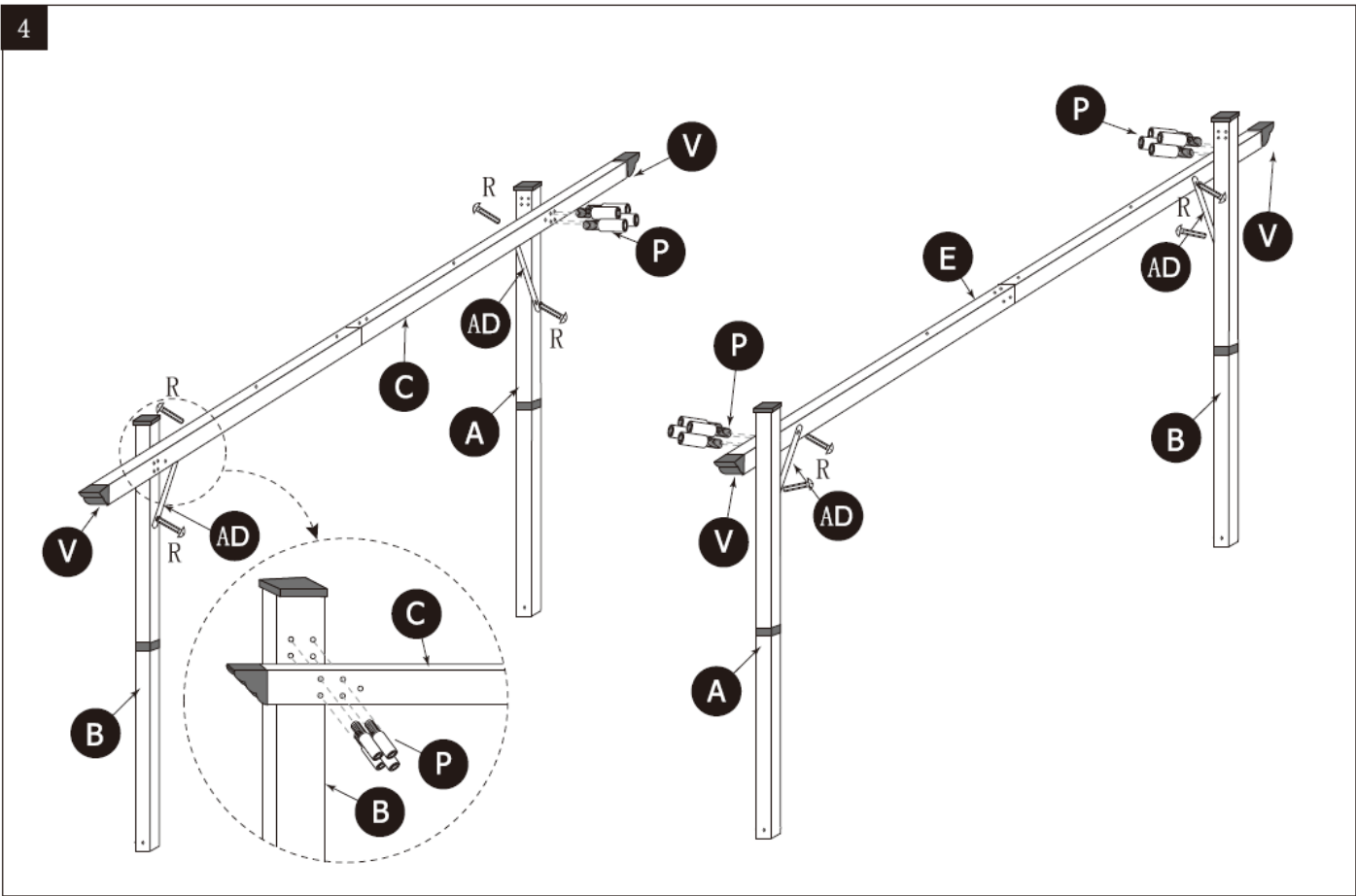
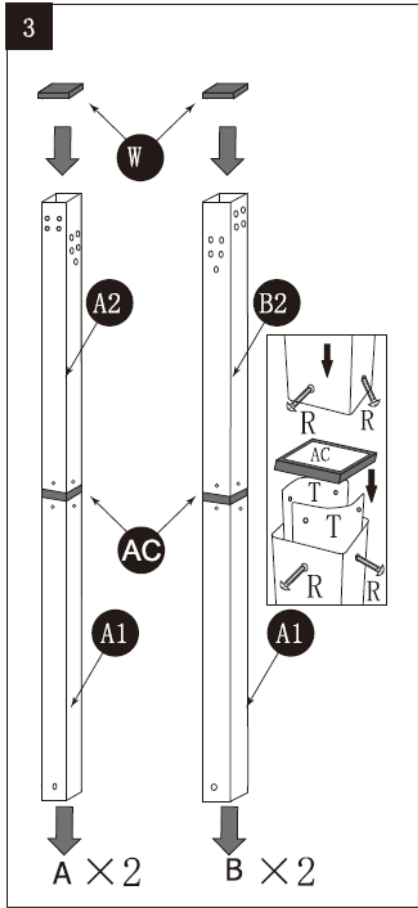
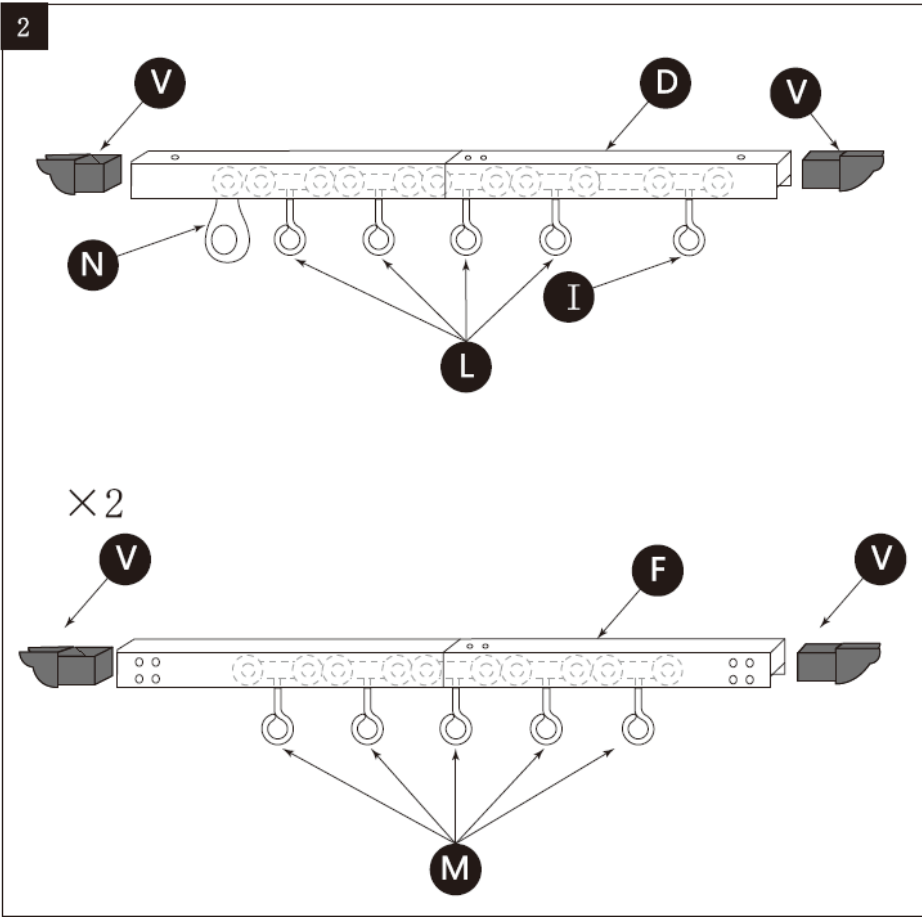
ca. 300 X 300 X 220 cm

A1		4 pcs	A2		2 pcs
B2		2 pcs	C1		1 pc
C2		1 pc	D1		1 pc
D2		1 pc	S1		2 pcs
S2		2 pcs	E2		1 pc
E1		1 pc	F2		2 pcs
F1		2 pcs	K		6 pcs
G					1 pc
H					5 pcs

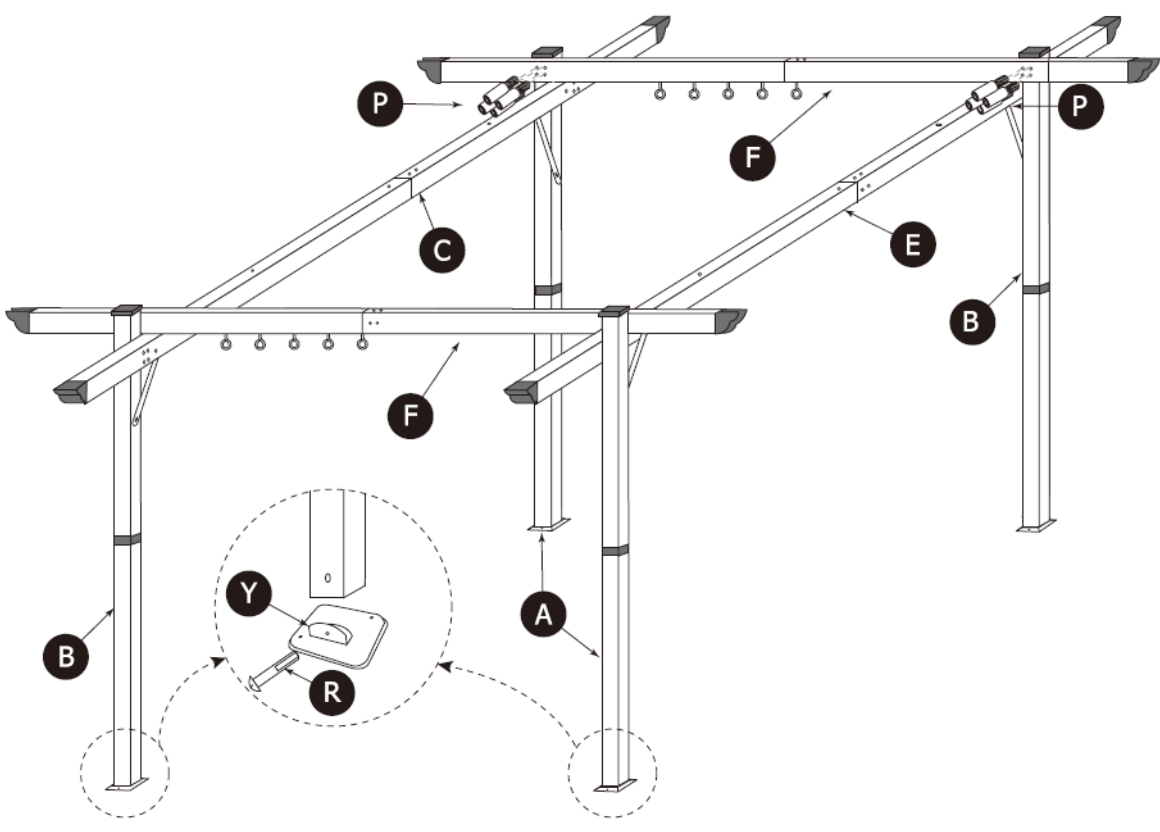
I		1 pc
J		1 pc
L		4 pcs
M		10 pcs
N		1 pc
O		6 pcs
P		32 pcs
R		66 pcs
T		8 pcs
U		1 pc

V		14 pcs
W		4 pcs
X		2 pcs
Y		4 pcs
Z		8 pcs
AA		1 pc
AB		1 pc
AC		4 pcs
AD		4 pcs
AE		1 pc

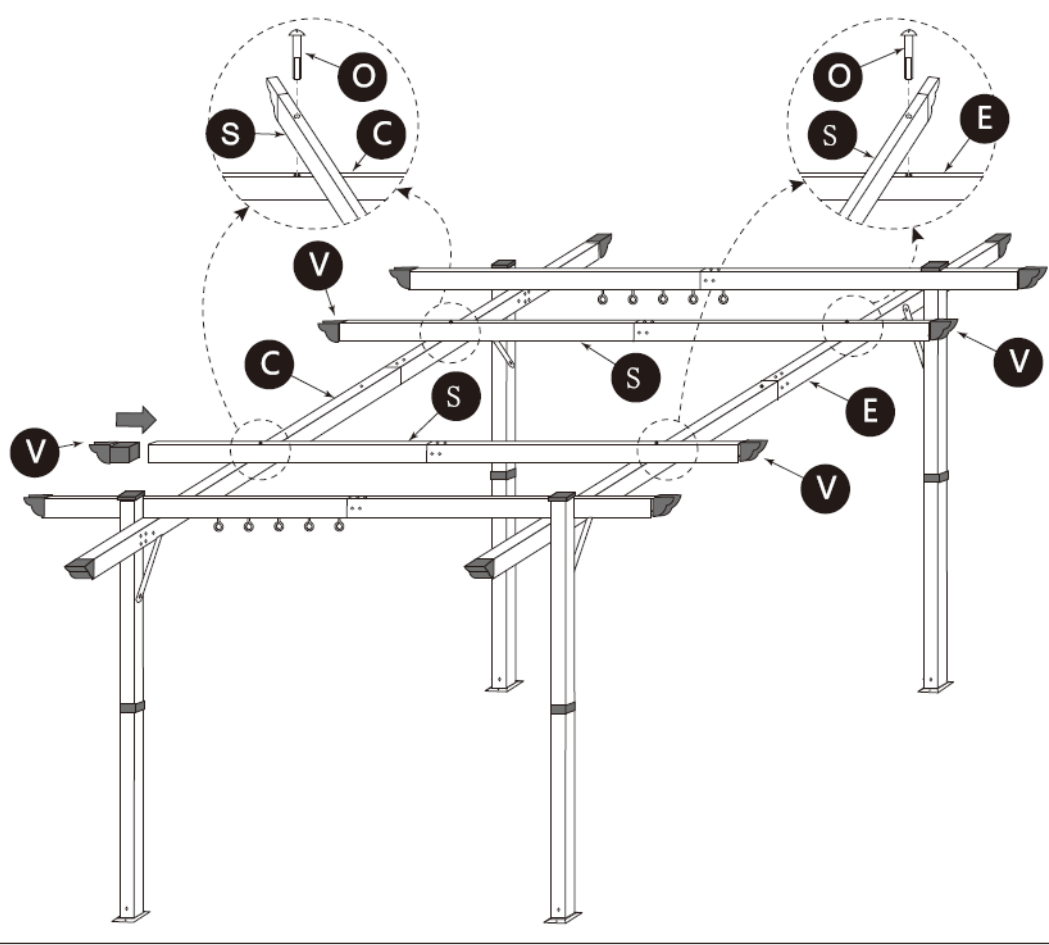




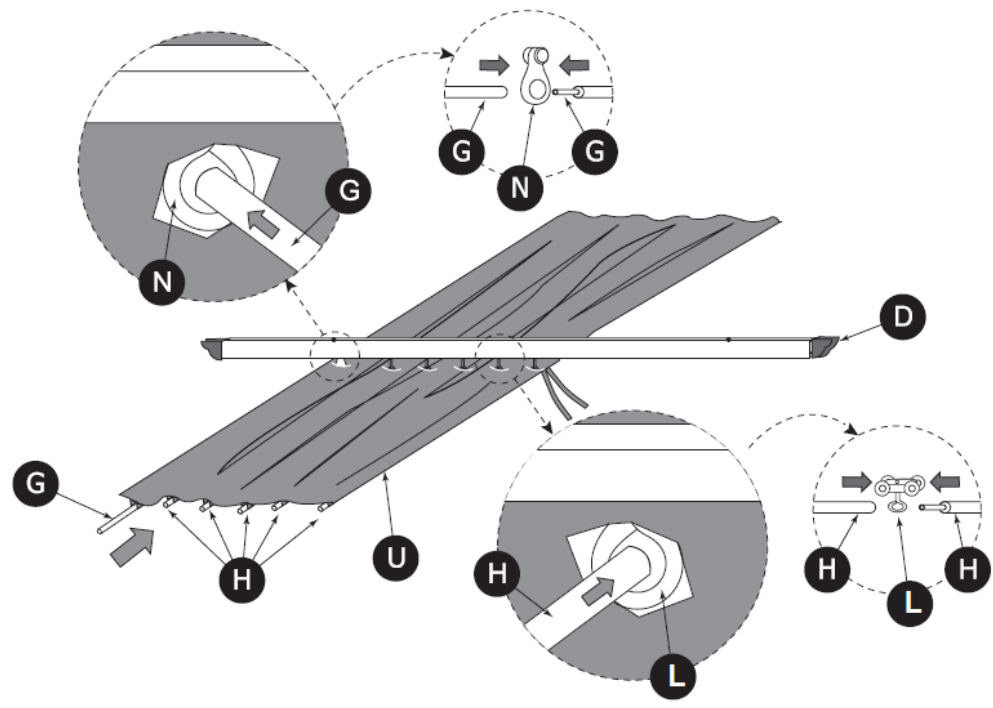
5



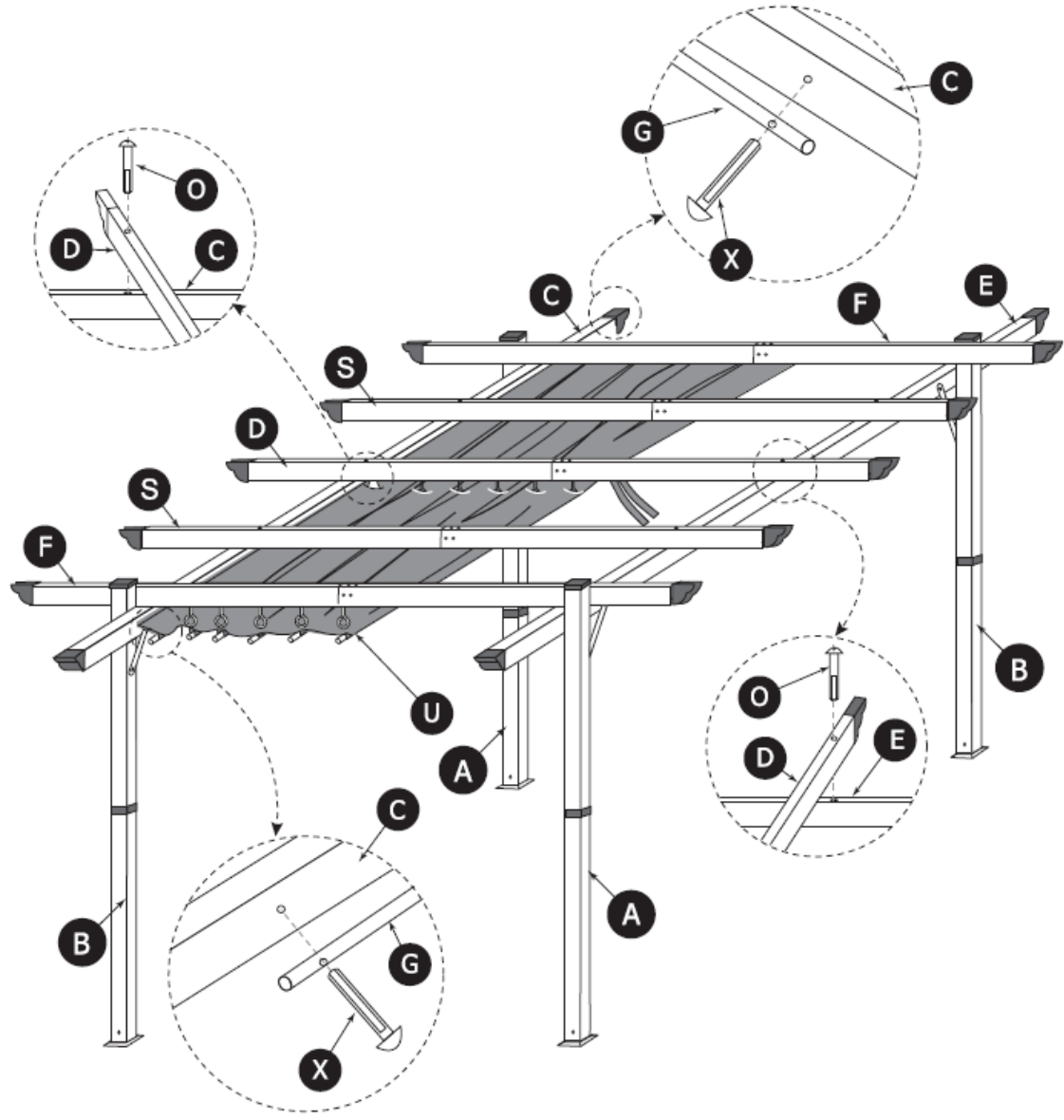
6

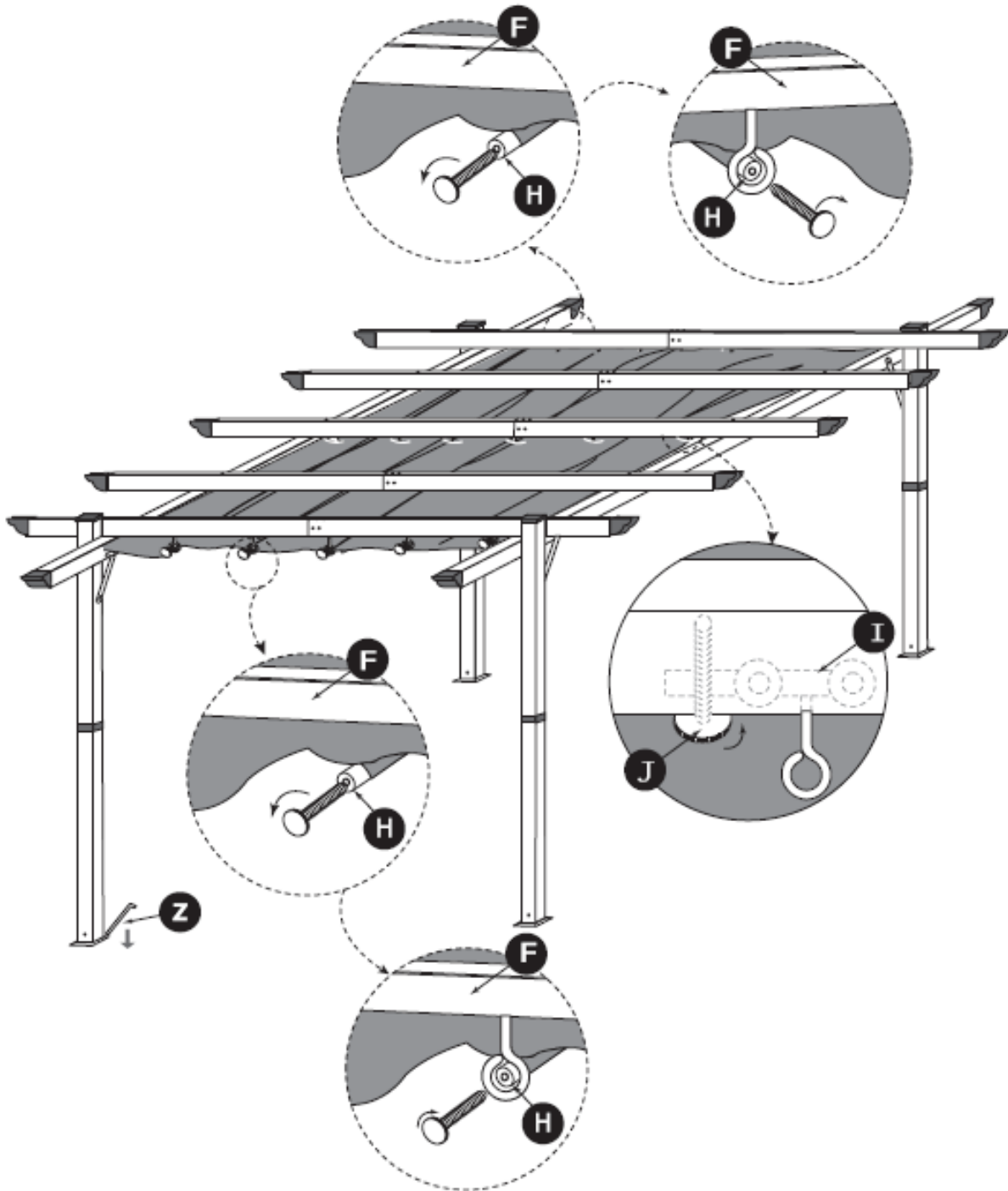


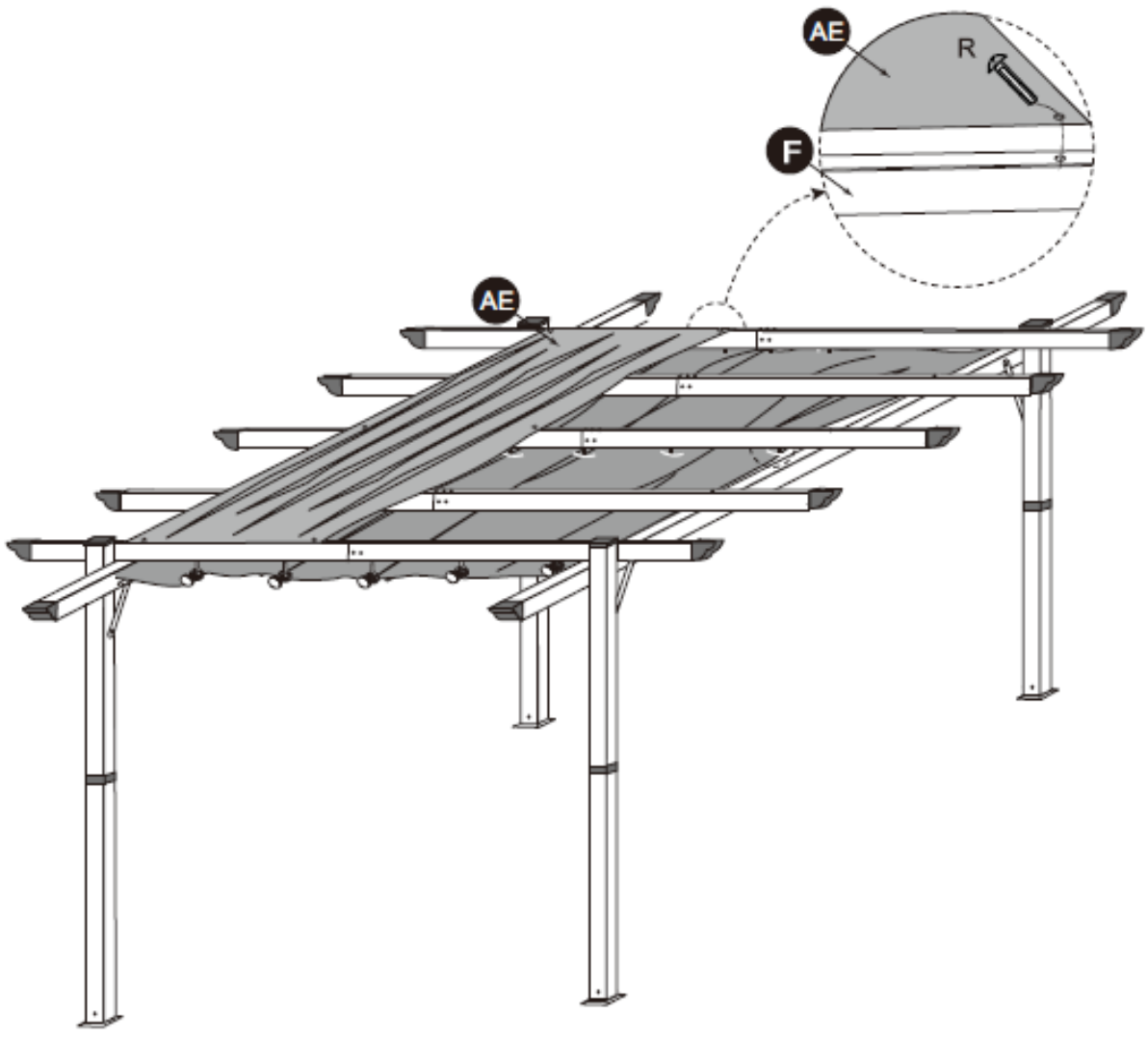
7



8

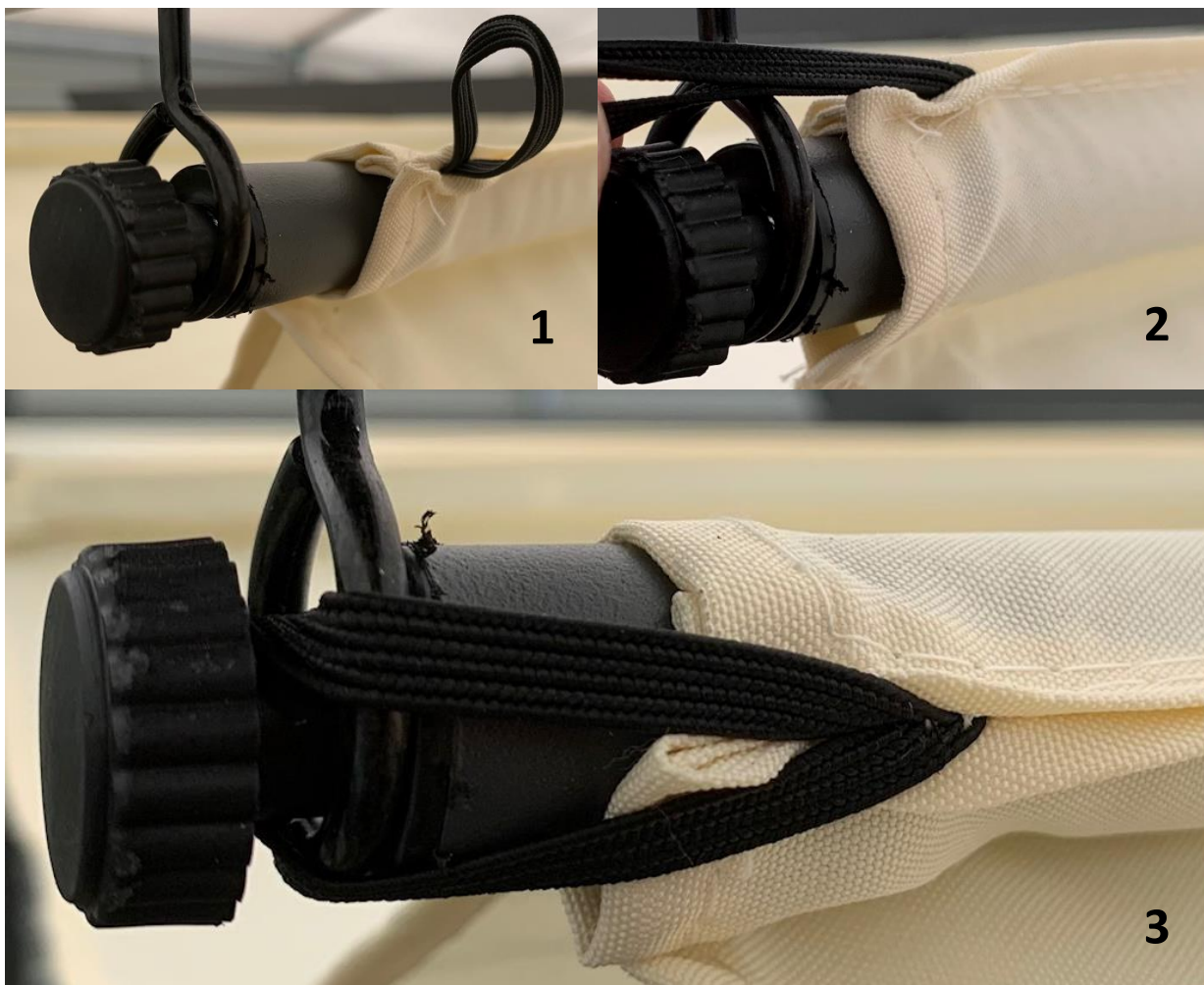






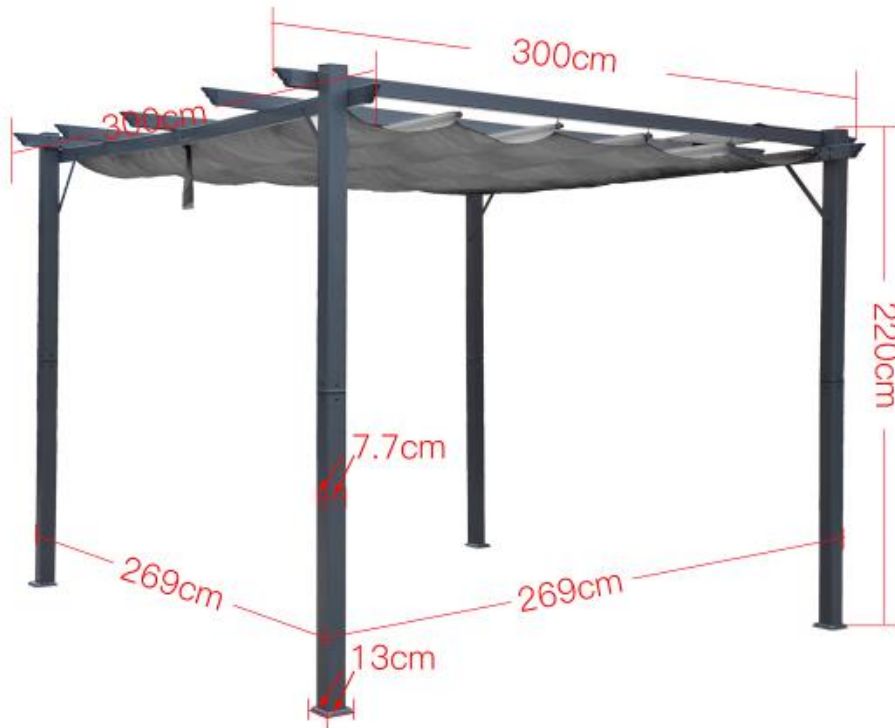
**Bitte unbedingt beachten:**

**Bevor Sie die Installation abschließen, müssen die Halteschlaufen des Dachs an den äußeren Laufrollen befestigt werden:**



**Bei starkem Wind/Sturm oder heftigem Regen muss das Pavillon-Dach abgenommen werden**





### **Installationsvideos und Aufbauanleitungen**

zu unseren Produkten finden Sie unter

[www.gartenmoebelkauf.de](http://www.gartenmoebelkauf.de)

Nutzername: jet-line • Passwort: user2011

### **Weitere Produkte für Ihren Garten**

finden Sie unter

[www.gartenmoebelkauf.de](http://www.gartenmoebelkauf.de)



**KBW Trading GmbH**  
 Gewerbering 2  
 88518 Herbertingen  
 Deutschland  
 Tel: 07586-921160  
 Fax: 07586-9211616  
 E-Mail: [info@jet-line.de](mailto:info@jet-line.de)  
[www.gartenmoebelkauf.de](http://www.gartenmoebelkauf.de)



## GAZEBO „KAIRO KD“

Article-No.: 2950 + 2951

300 x 300 x 220 cm

- INSTRUCTION MANUAL -



### ***Installation-videos and instructions***

*For our products can be found on*

[www.gartenmoebelkauf.de](http://www.gartenmoebelkauf.de)

*Username: jet-line • Password: user2011*

### ***More products for your garden***

*can be found on*

[www.gartenmoebelkauf.de](http://www.gartenmoebelkauf.de)

Product-Code:

2950 + 2951

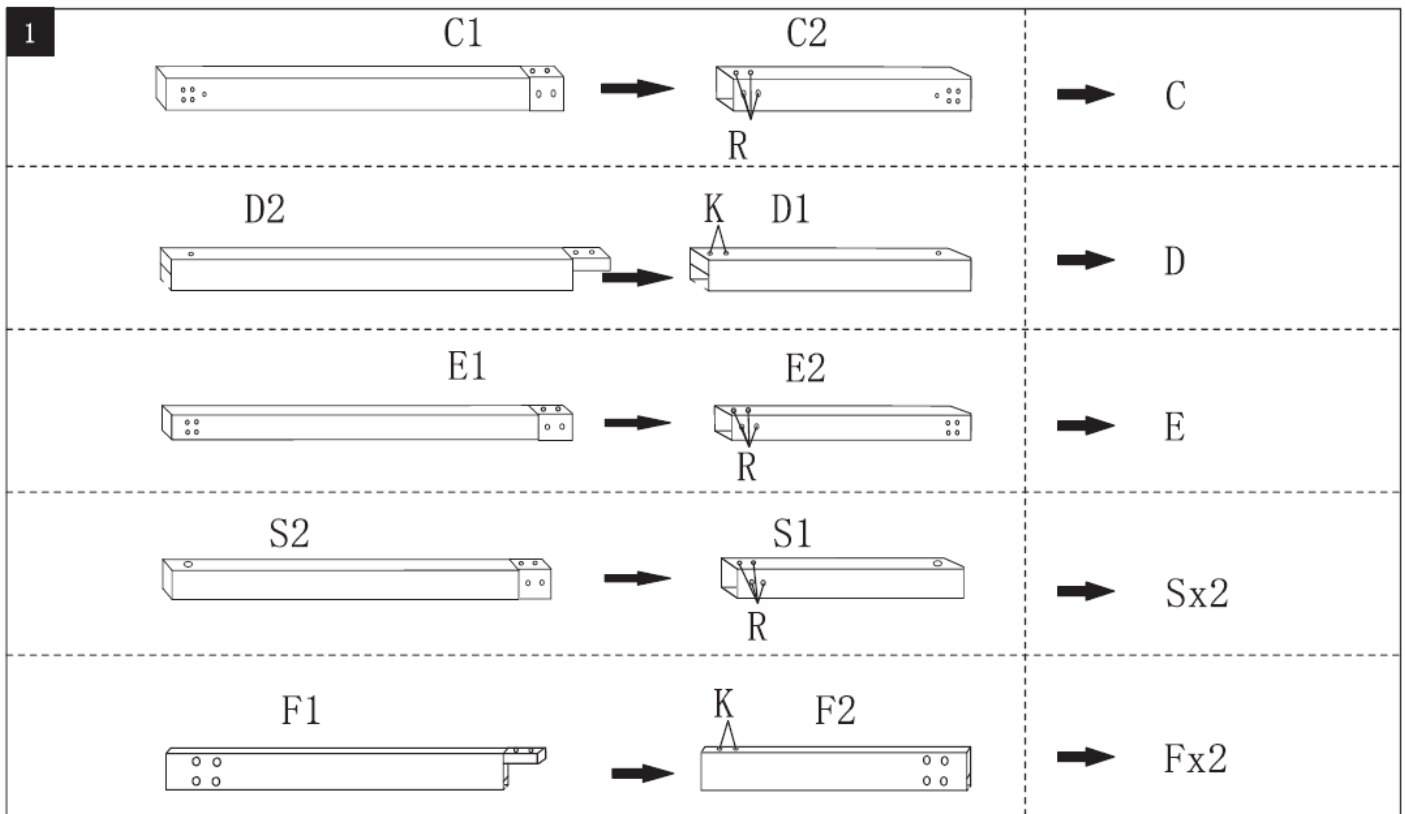
Produkt-Maße:

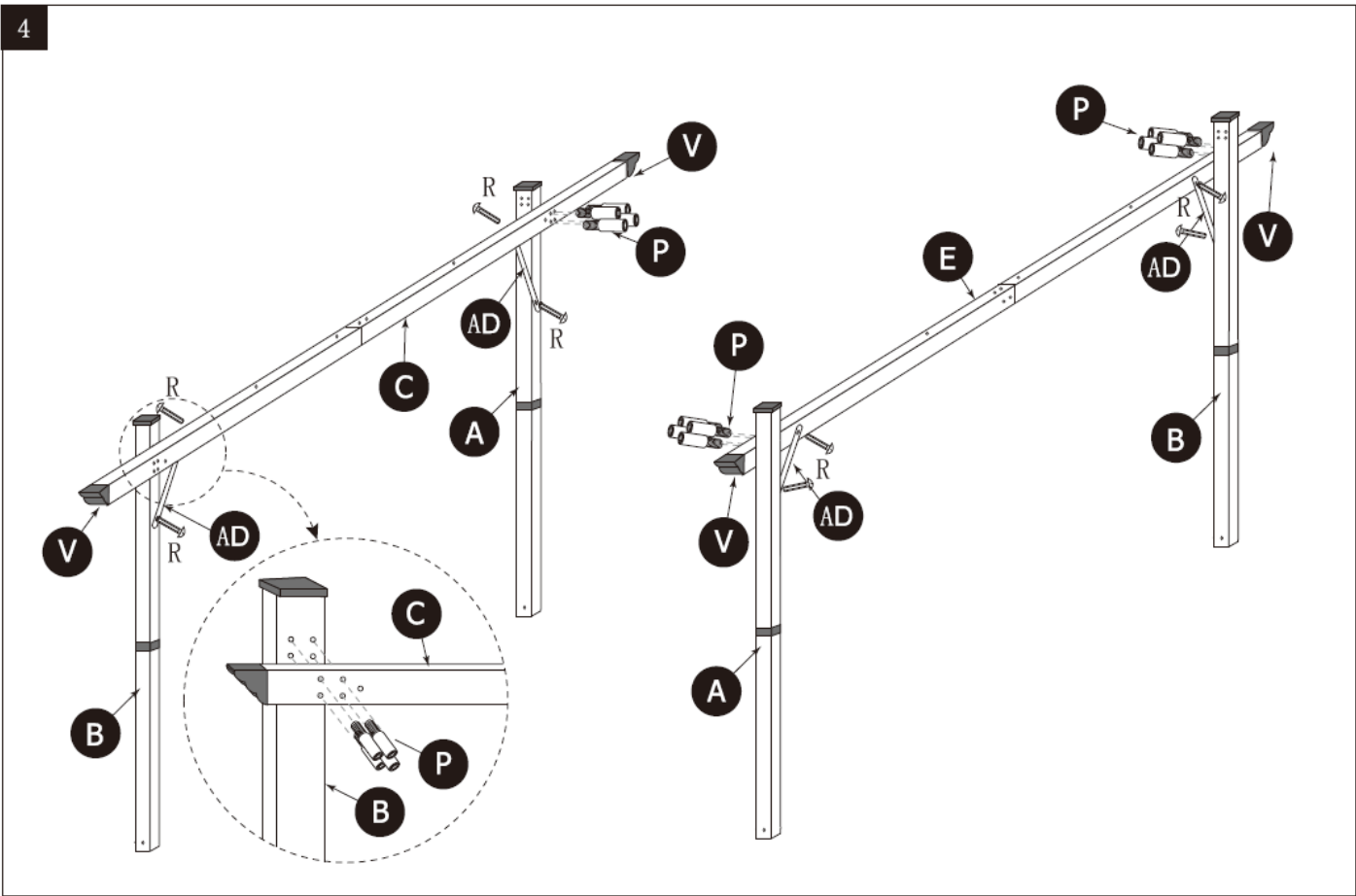
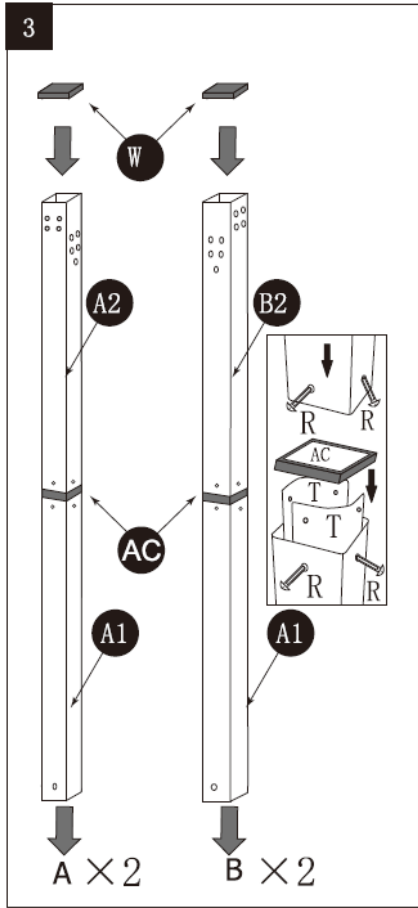
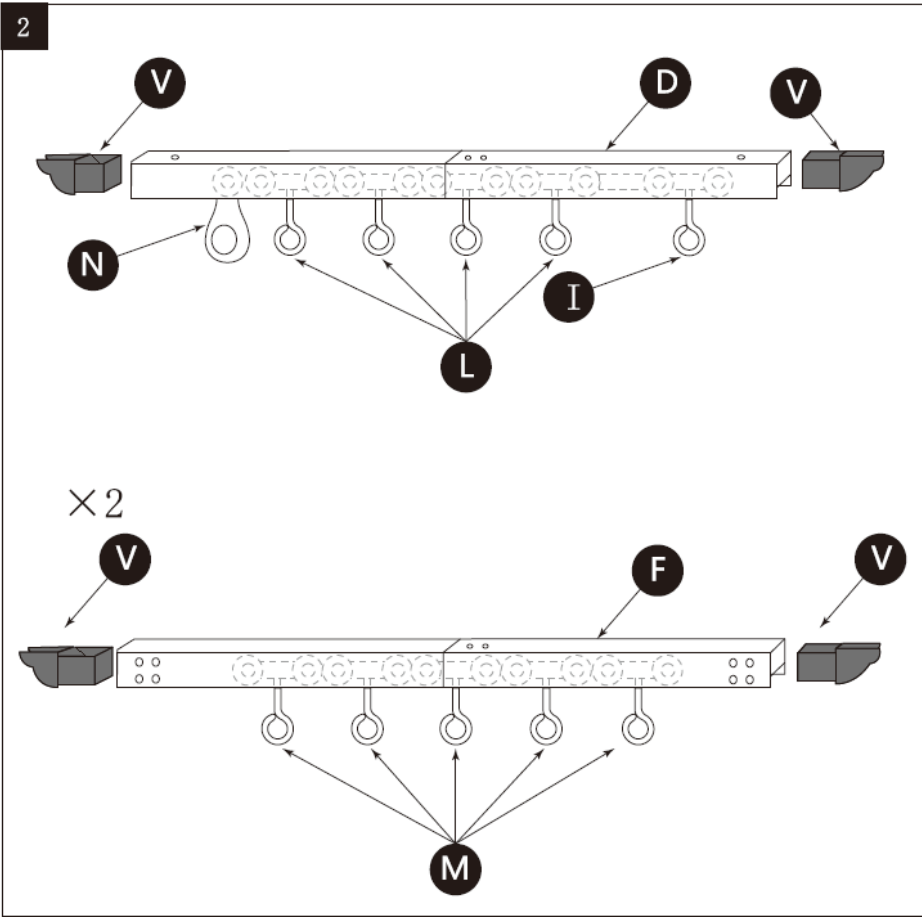
ca. 300 X 300 X 220 cm

A1		4 pcs	A2		2 pcs
B2		2 pcs	C1		1 pc
C2		1 pc	D1		1 pc
D2		1 pc	S1		2 pcs
S2		2 pcs	E2		1 pc
E1		1 pc	F2		2 pcs
F1		2 pcs	K		6 pcs
G					1 pc
H					5 pcs

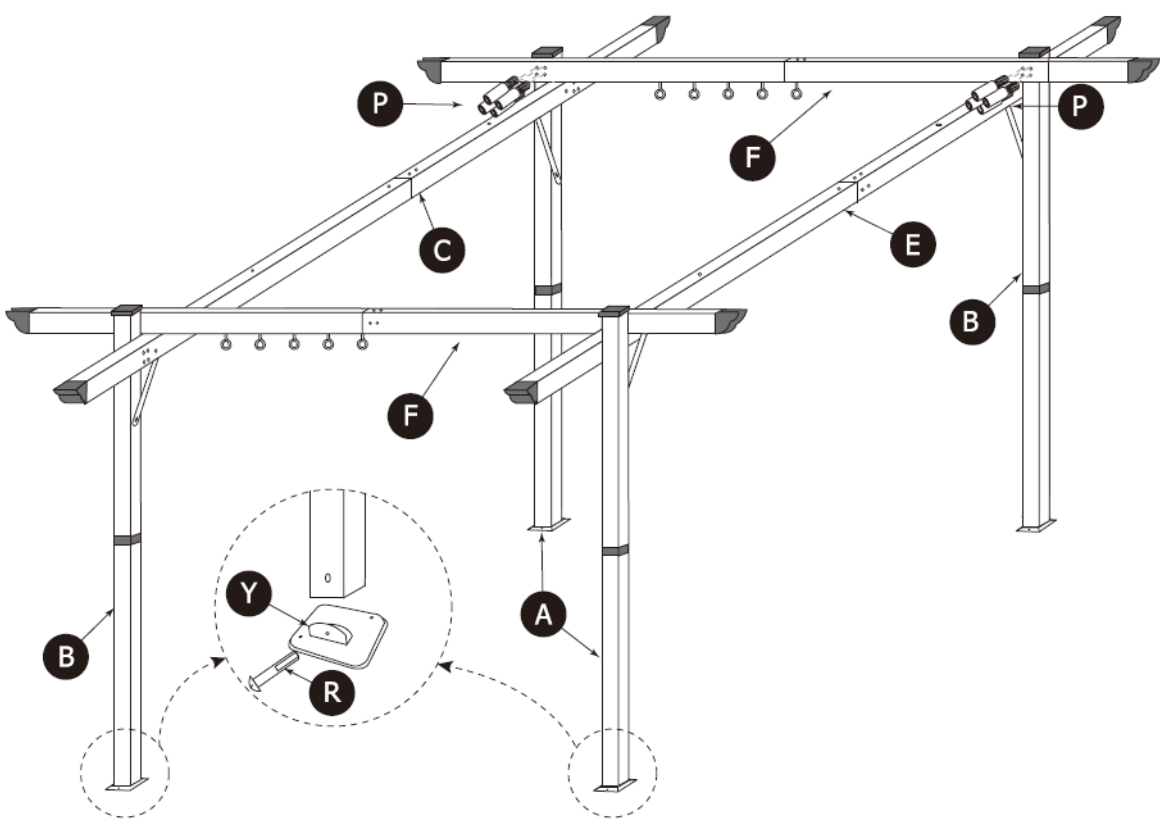
I		1 pc
J		1 pc
L		4 pcs
M		10 pcs
N		1 pc
O		6 pcs
P		32 pcs
R		66 pcs
T		8 pcs
U		1 pc

V		14 pcs
W		4 pcs
X		2 pcs
Y		4 pcs
Z		8 pcs
AA		1 pc
AB		1 pc
AC		4 pcs
AD		4 pcs
AE		1 pc

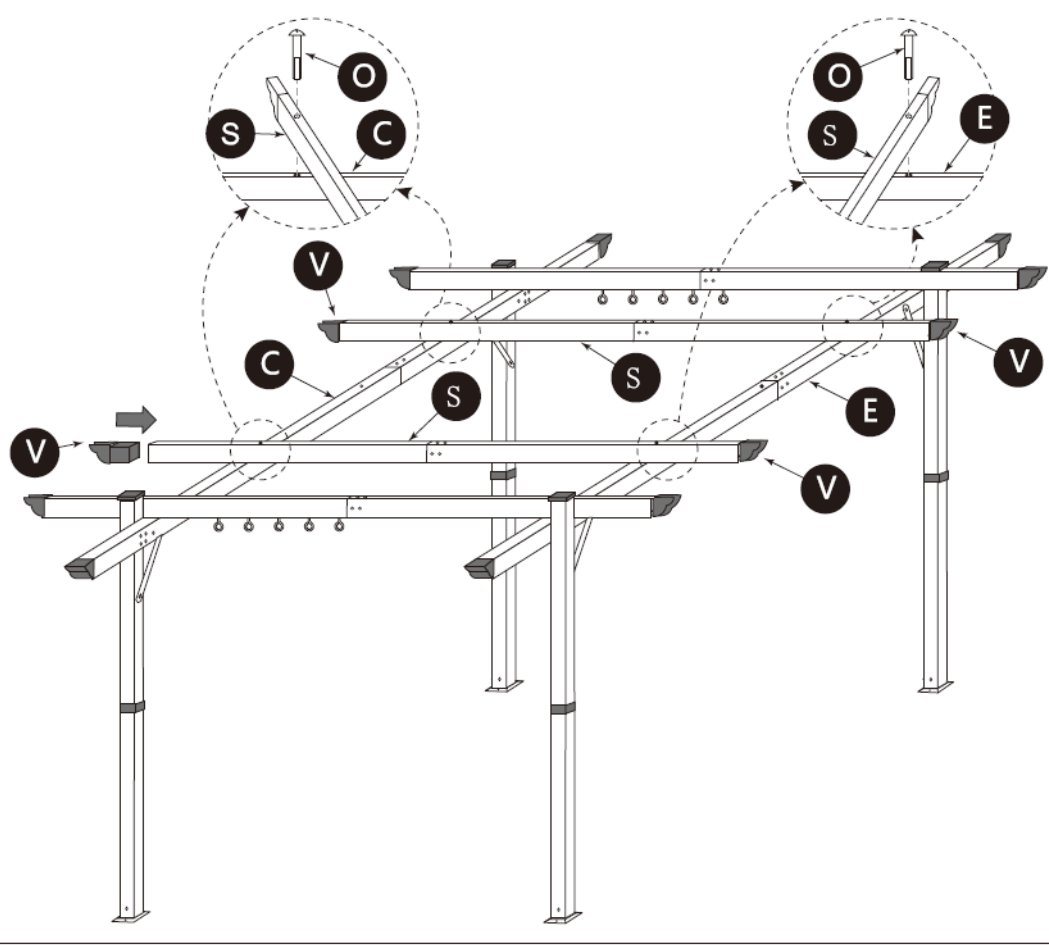




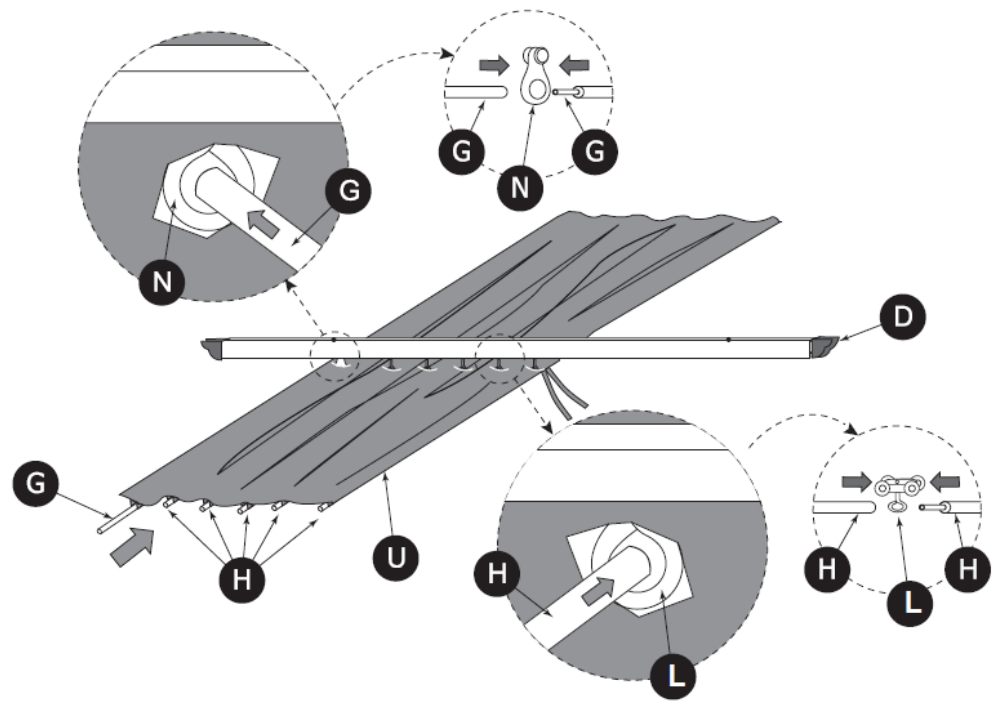
5



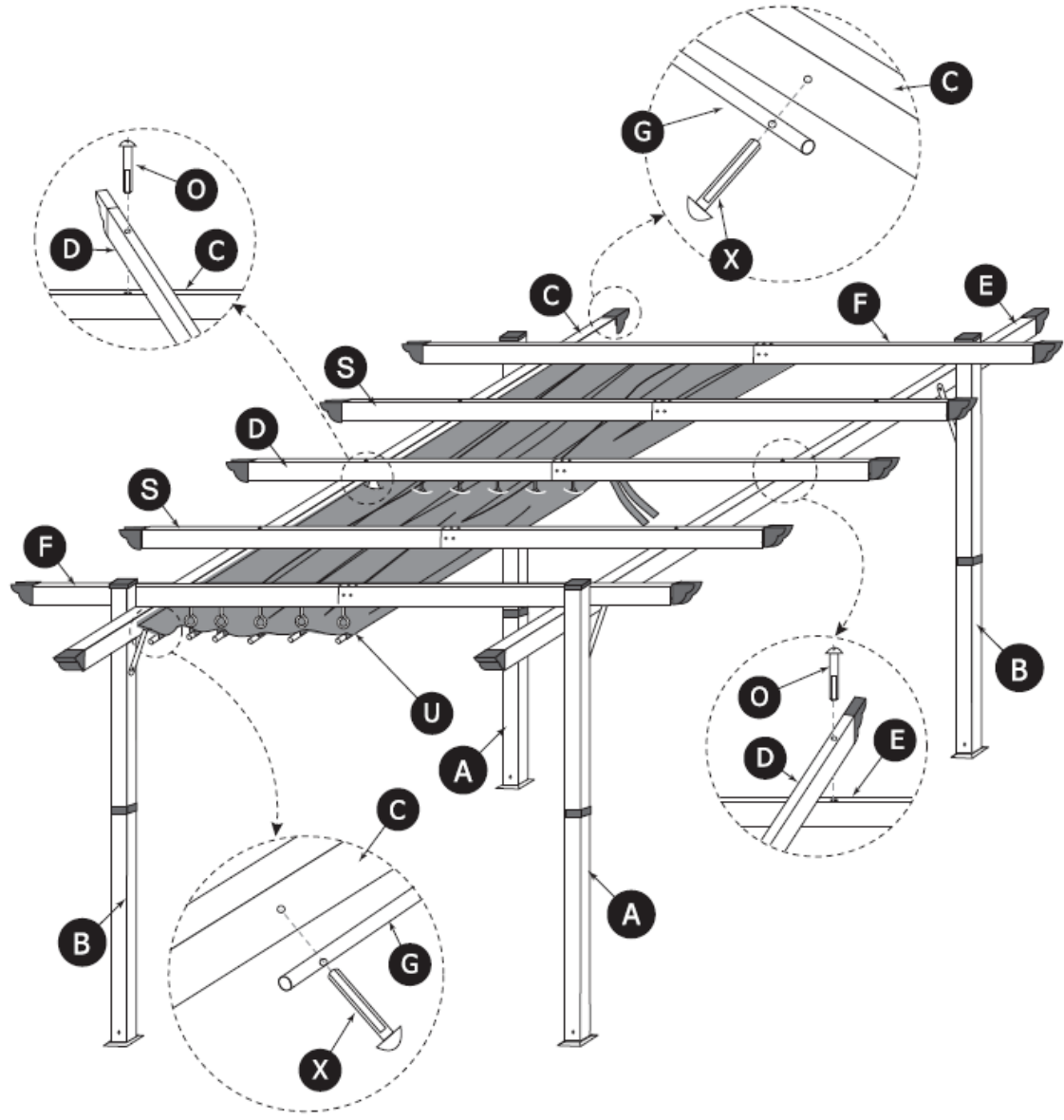
6

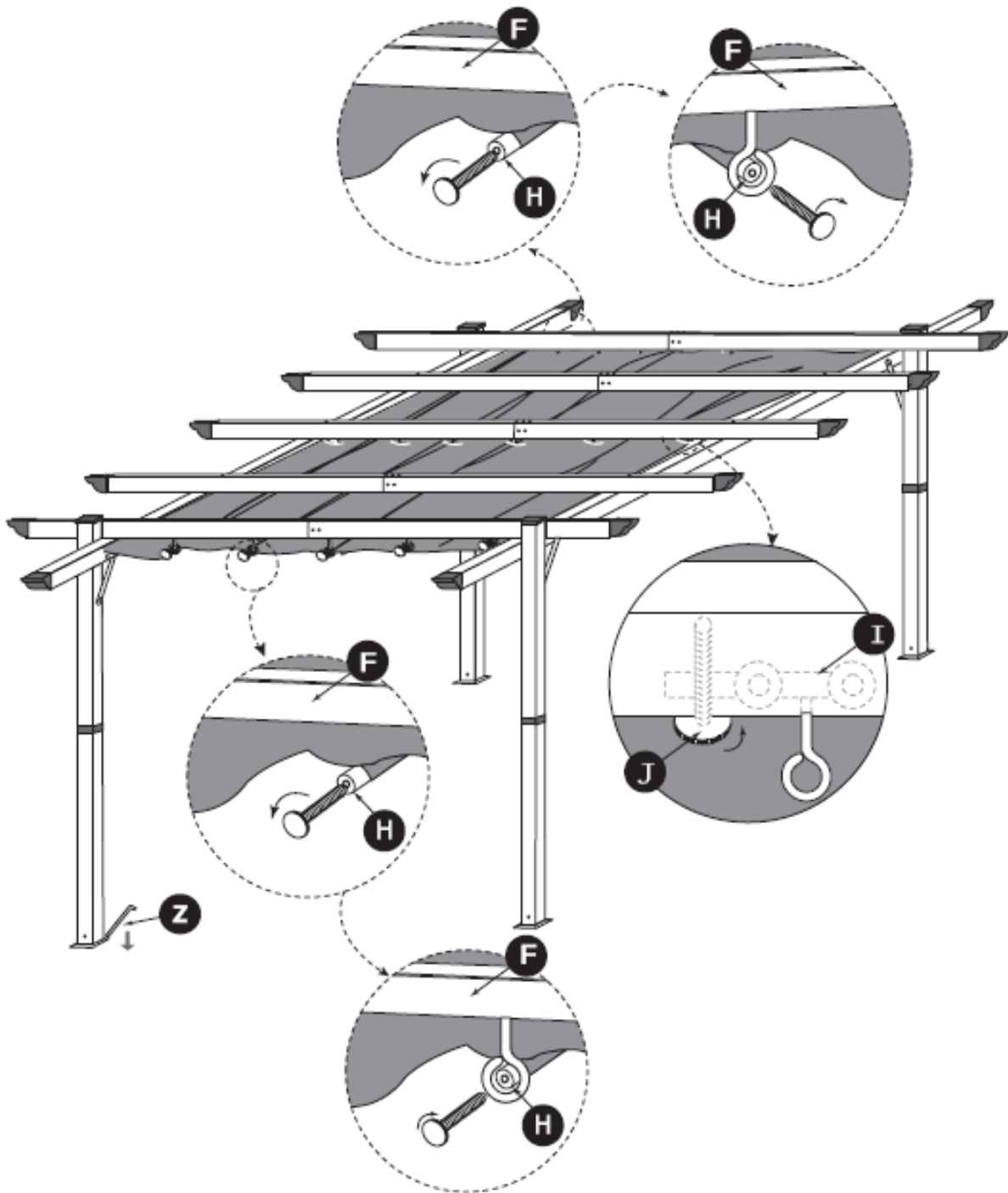


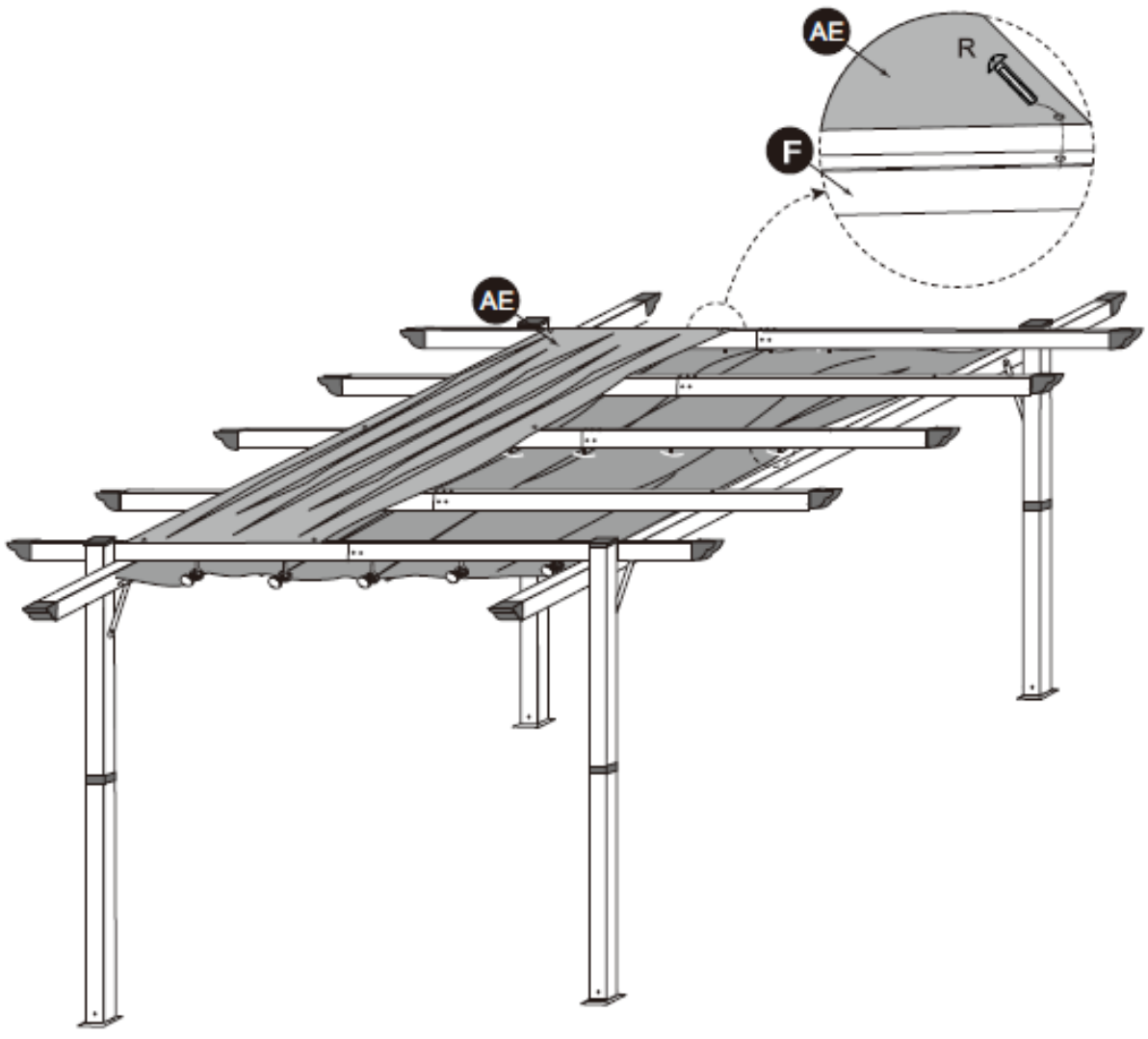
7



8



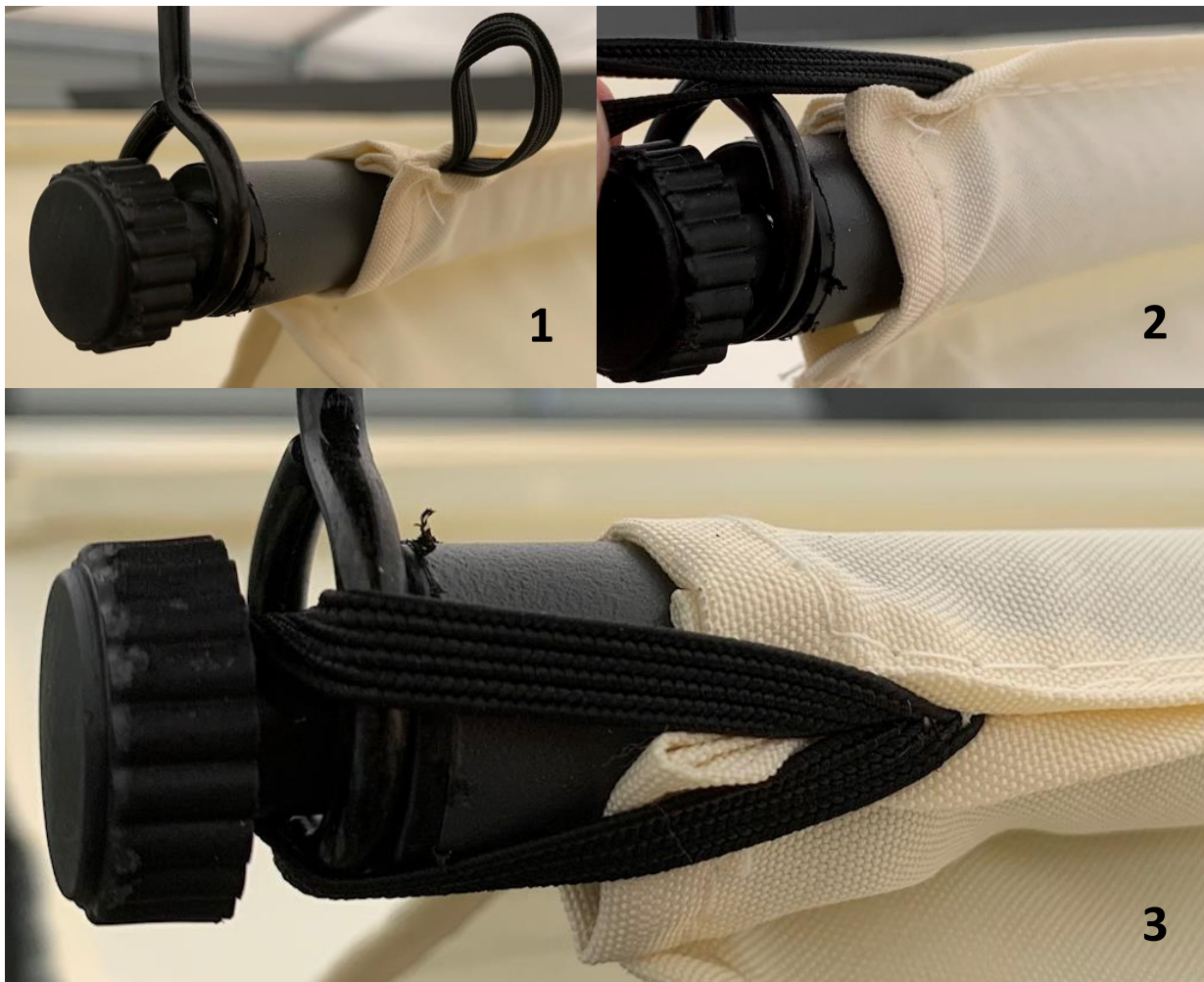




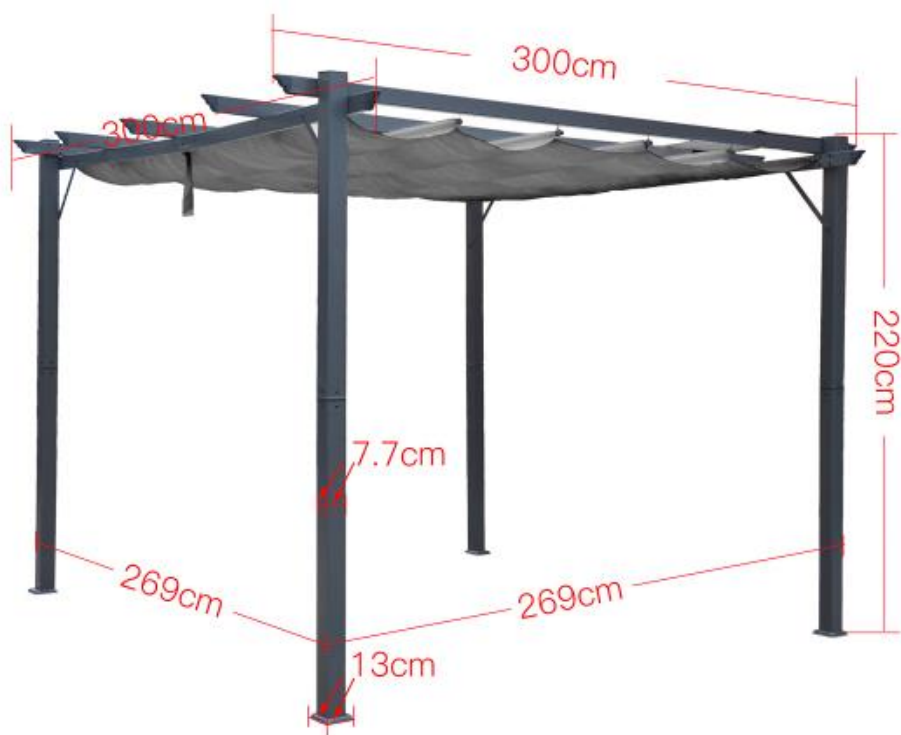


**NOTE:**

**Before you finish installation, please fix the fabric-straps on the outer castor as shown in the pictures below:**



**Please make sure that the roof-fabric is being removed in weather-conditions with strong wind/storm or heavy rain.**



**Installation-videos and instructions**  
for our products can be found on  
[www.gartenmoebelkauf.de](http://www.gartenmoebelkauf.de)  
Username: jet-line • Password: user2011

**More products for your garden**  
can be found on  
[www.gartenmoebelkauf.de](http://www.gartenmoebelkauf.de)



**KBW Trading GmbH**  
Gewerbering 2  
88518 Herbertingen  
Deutschland  
Tel: 07586-921160  
Fax: 07586-9211616  
E-Mail: [info@jet-line.de](mailto:info@jet-line.de)  
[www.gartenmoebelkauf.de](http://www.gartenmoebelkauf.de)

