

Attention: Don't tighten the screw before all screws are in place

USER'S MANUAL
WF313917AAW

Attention Don't tighten the screw before all screws are in place.

General Assembly Guidelines

Ensure that all parts and hardware are available before beginning assembly.

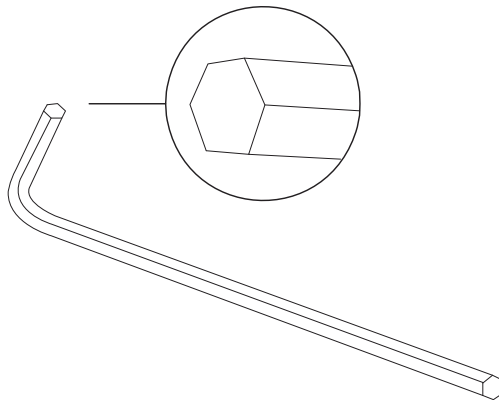
Follow each step carefully to ensure the proper assembly of this product.

Two people are recommended for ease in the assembly of this product.

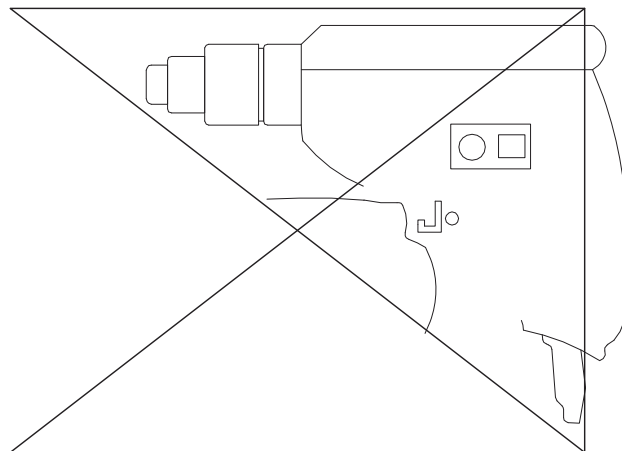
The three main types of hardware used to assemble this product are : wood dowels , screws and bolts.

A hex head screwdriver is required for the assembly of this product.

Power tools should not be used to assemble this product.



Power tools should not be used to assemble this product.



DE

Achtung: Ziehen Sie die Schraube nicht zu 100 % fest, bevor alle Schrauben angebracht sind.

Installationsanleitung

Stellen Sie sicher, dass alle Teile und Hardware verfügbar sind, bevor Sie mit der Montage beginnen.

Befolgen Sie jeden Schritt sorgfältig, um die ordnungsgemäße Montage dieses Produkts sicherzustellen.

Zur einfachen Montage dieses Produkts werden zwei Personen empfohlen.

Die drei wichtigsten Arten von Hardware, die zur Montage dieses Produkts verwendet werden, sind:

Holzdübel, Schrauben und Bolzen.

Für die Montage dieses Produkts ist ein Sechskantschraubendreher erforderlich.

Für den Zusammenbau dieses Produkts dürfen keine Elektrowerkzeuge verwendet werden.

FR

Attention : ne serrez pas la vis à 100 % avant que toutes les vis ne soient en place.

Guide d'installation

Assurez-vous que toutes les pièces et le matériel sont disponibles avant de commencer l'assemblage.

Deux personnes sont recommandées pour assembler facilement ce produit.

Il est recommandé que deux personnes assemblent ce produit plus facilement.

Les trois principaux types de quincaillerie utilisés pour assembler ce produit sont : les chevilles en bois,

les vis et les boulons.

Un tournevis à tête hexagonale est nécessaire pour l'assemblage de ce produit.

Les outils électriques ne doivent pas être utilisés pour assembler ce produit.

IT

Attenzione: non serrare la vite al 100% prima che tutte le viti siano in posizione.

Guida d'installazione

Assicurarsi che tutte le parti e l'hardware siano disponibili prima di iniziare il montaggio.

Segui attentamente ogni passaggio per garantire il corretto assemblaggio di questo prodotto.

Si consigliano due persone per assemblare facilmente questo prodotto.

I tre principali tipi di ferramenta utilizzati per assemblare questo prodotto sono: tasselli in legno, viti e bulloni.

Per il montaggio di questo prodotto è necessario un cacciavite a testa esagonale.

Gli utensili elettrici non devono essere utilizzati per assemblare questo prodotto.

ES

Atención: No apriete el tornillo al 100% antes de que todos los tornillos estén en su lugar.

Guía de instalación

Asegúrese de que todas las piezas y el hardware estén disponibles antes de comenzar el montaje.

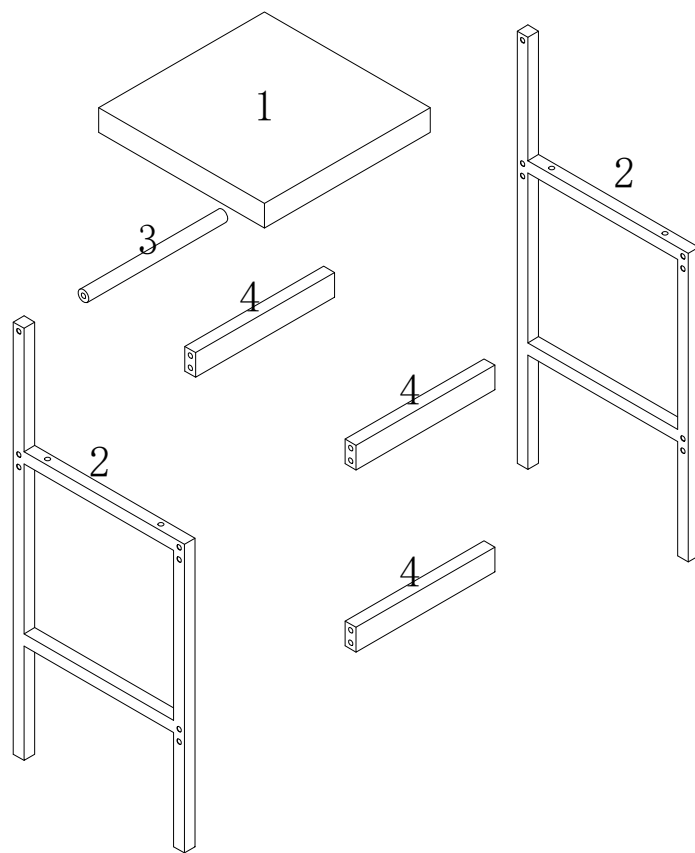
Siga cada paso cuidadosamente para asegurar el montaje correcto de este producto.

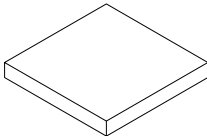
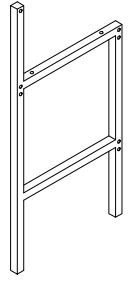
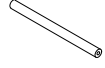

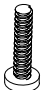


Se recomiendan dos personas para ensamblar fácilmente este producto.

Los tres tipos principales de herrajes utilizados para ensamblar este producto son: tacos de madera, tornillos y pernos.

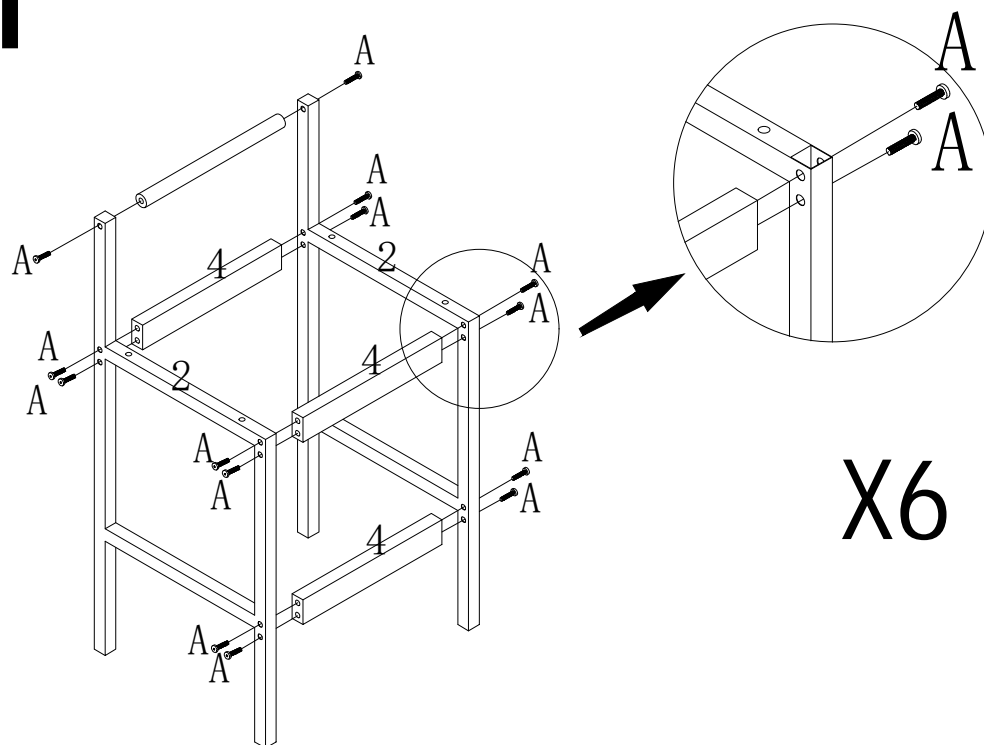
Se requiere un destornillador de cabeza hexagonal para el montaje de este producto.

No se deben utilizar herramientas eléctricas para ensamblar este producto.



<p>①</p>  <p>X6</p>	<p>②</p>  <p>X12</p>	<p>③</p>  <p>X6</p>	<p>④</p>  <p>X18</p>
<p>A</p>  <p>M6*35 108PCS</p>	<p>B</p>  <p>24PCS</p>		

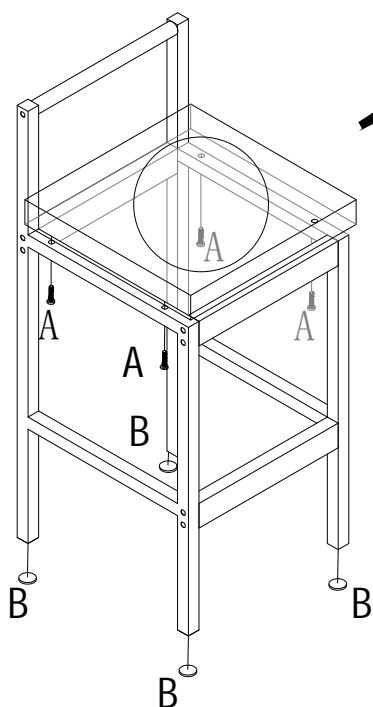
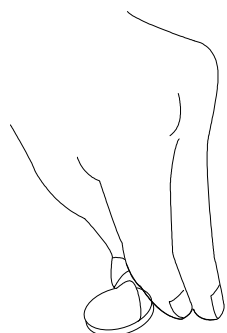
Step 1



X6

A 84PCS

Step 2



A 24PCS

B 24PCS