

Montageanleitung

Doppelstabmatten Gartentor

Sehr geehrter Kunde,

wir freuen uns, dass Sie sich für dieses Produkt entschieden haben. Bitte beachten Sie vor Montage und Gebrauch sämtliche Hinweise und befolgen Sie strikt die folgende Vorgehensweise!

Überprüfen Sie bitte das Produkt zuerst auf Vollständigkeit.

Falls eine Beschädigung vorhanden sein sollte, senden Sie uns eine Nachricht mit einer kurzen Beschreibung und Fotos der betroffenen Stelle.

Ein zuständiger Mitarbeiter wird sich schnellstmöglich mit Ihnen in Verbindung setzen und zusammen mit Ihnen eine Lösung finden.

Sie haben auf alle Produkte eine 2-jährige gesetzliche Gewährleistung.

1. Wichtige Hinweise

Bitte beachten Sie:

Das Produkt ist ausschließlich für den privaten Nutzungsbereich ausgelegt.

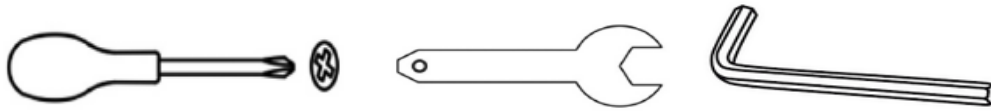
Bitte lesen Sie zunächst sorgfältig die Bedienungsanleitung!

Haben Sie dennoch Fragen zur Aufbau, helfen wir Ihnen gern persönlich weiter.

Reklamationen, die aufgrund von falscher Montage oder Nutzung entstehen, sind von der Gewährleistung ausgeschlossen!



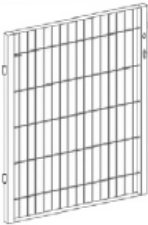
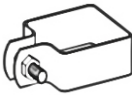
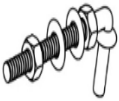


HOME DELUXE





Für die Installation benötigen Sie:



- Heben sie zuerst die Fundamentlöcher an den entsprechenden Stellen für die Pfosten aus (die Fundamentgröße richtet sich nach der Zaunhöhe und statischen Belastungen)
Wir empfehlen Ihnen die Zaunpfosten mit einer Tiefe von 50 cm im Boden einzubetonieren.
Dadurch ist gewährleistet, dass die Pfosten standsicher sind und die Gründung stabil und frostsicher ist.
- Wir empfehlen, eine Kiesschicht als Drainage einzubringen.
- Zaunpfosten exakt flucht-, lot- und höhengerecht einbetonieren.

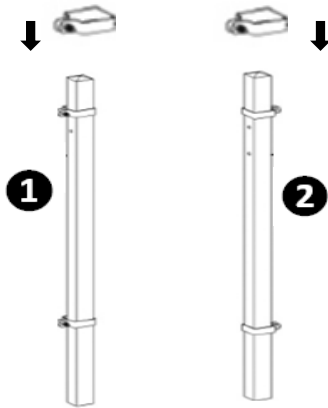
Lieferumfang

1		x 1
2		x 1
3		x 1
4		80 bis 140cm x 4 160 bis 200cm x 6
5		x 2
6		x 1
7		x 1

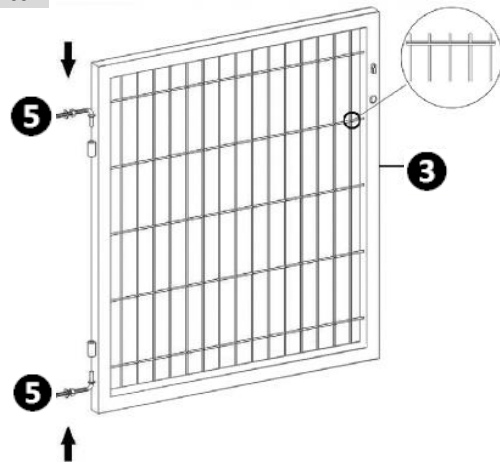
8		x 1
9		x 2
10		x 2
11		x 2

Montage des Gartentors

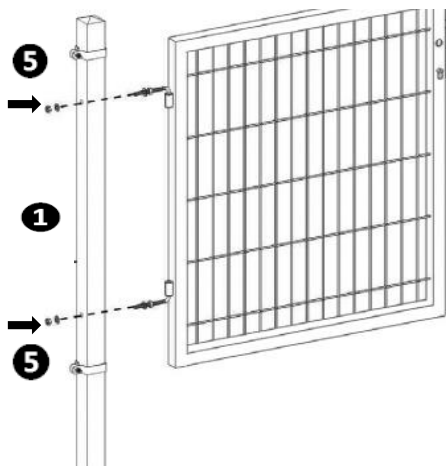
Schritt 1



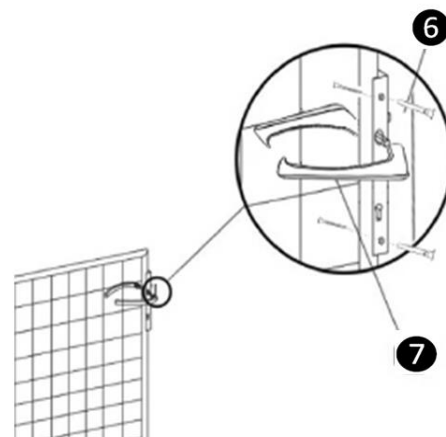
Schritt 2



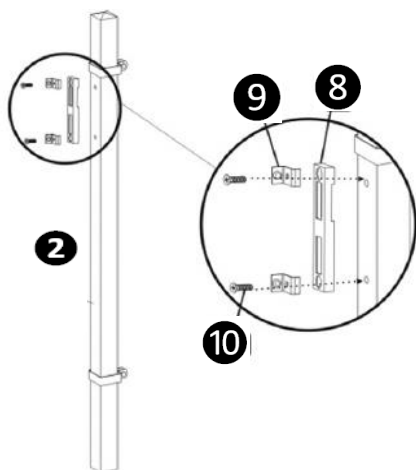
Schritt 3



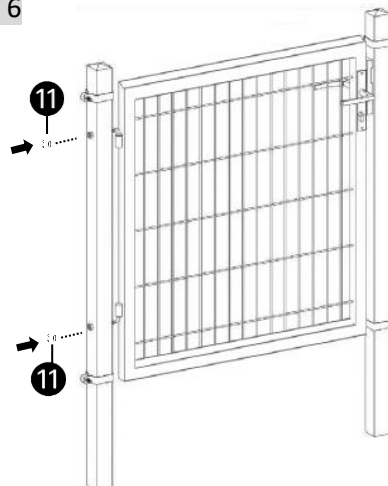
Schritt 4



Schritt 5



Schritt 6



**Wir danken Ihnen
für Ihr Vertrauen und
wünschen viel Vergnügen mit
Ihrem neuen Produkt!**