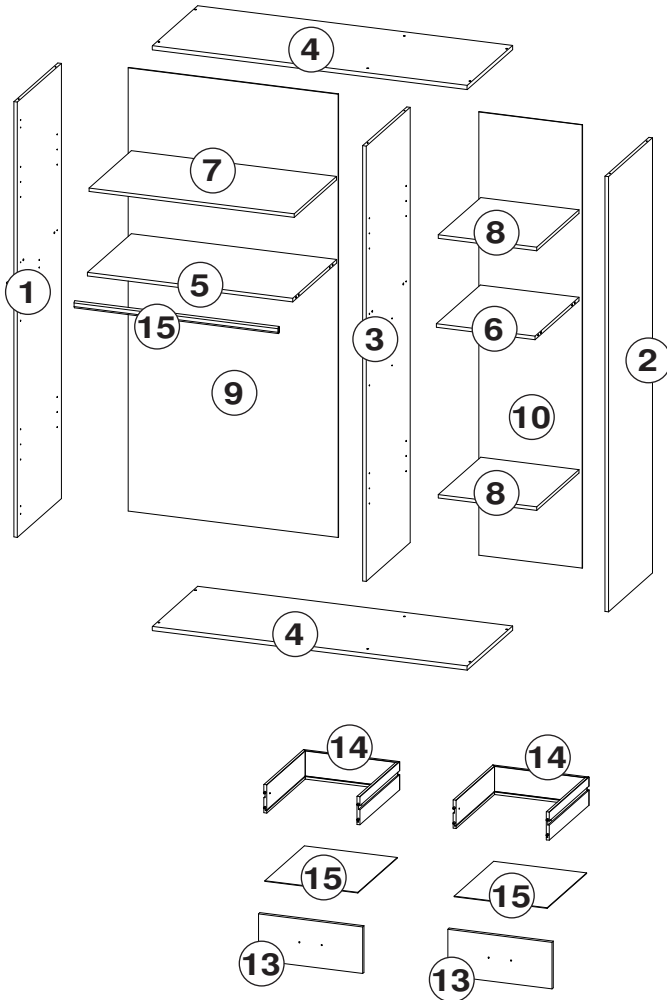

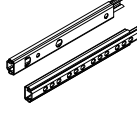

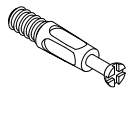


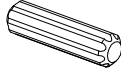
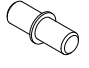


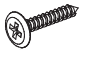
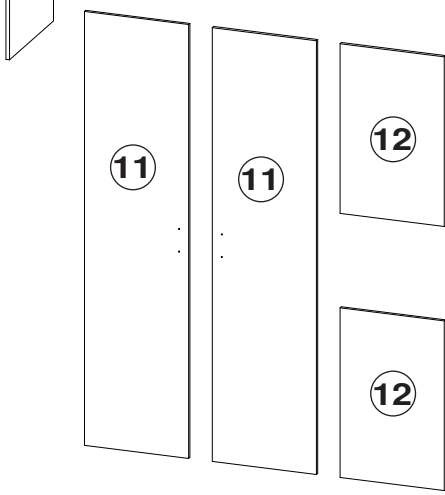


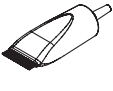
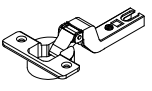
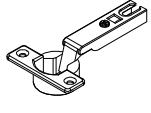
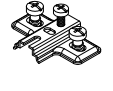


- D:** Montageanleitung
EN: Assembly instructions
FR: Notice de montage
SK: Montážny návod
CZ: Instrukce
P: Instruções
E: Instrucciones de montaje
RO: Instrucțiuni de montare
PL: Instrukcja
H: Összeszerelési Útmutató
GR: Οδηγίες συναρμολόγησης
HR: Uputa za montažu
BG: Инст рукция за мон таж

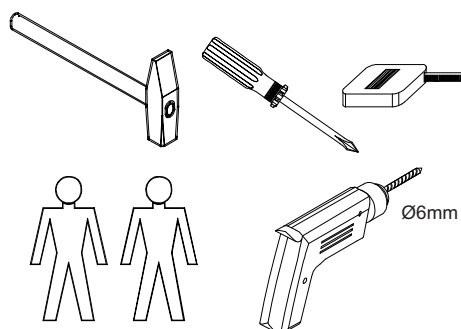



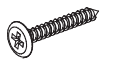
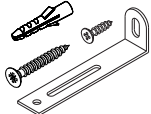
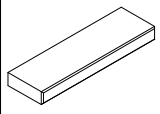
 EA 8 Stück Abdeckkappe	 SK 2 Paar Schienen SKV	 AA 8 Stück Excenter	 BD 8 Stück Spannbolzen
 SL 2 Stück Rohrlager	 MS 4 Stück Schraube M4x9	 DA 8 Stück Holzdübel 30mm	 C 12 Stück Bodenträger
 SS 8 Stück Schraube 5,8x11	 D 12 Stück Confirmit	 VT 3x25 Stück Schraube 3,0x20	

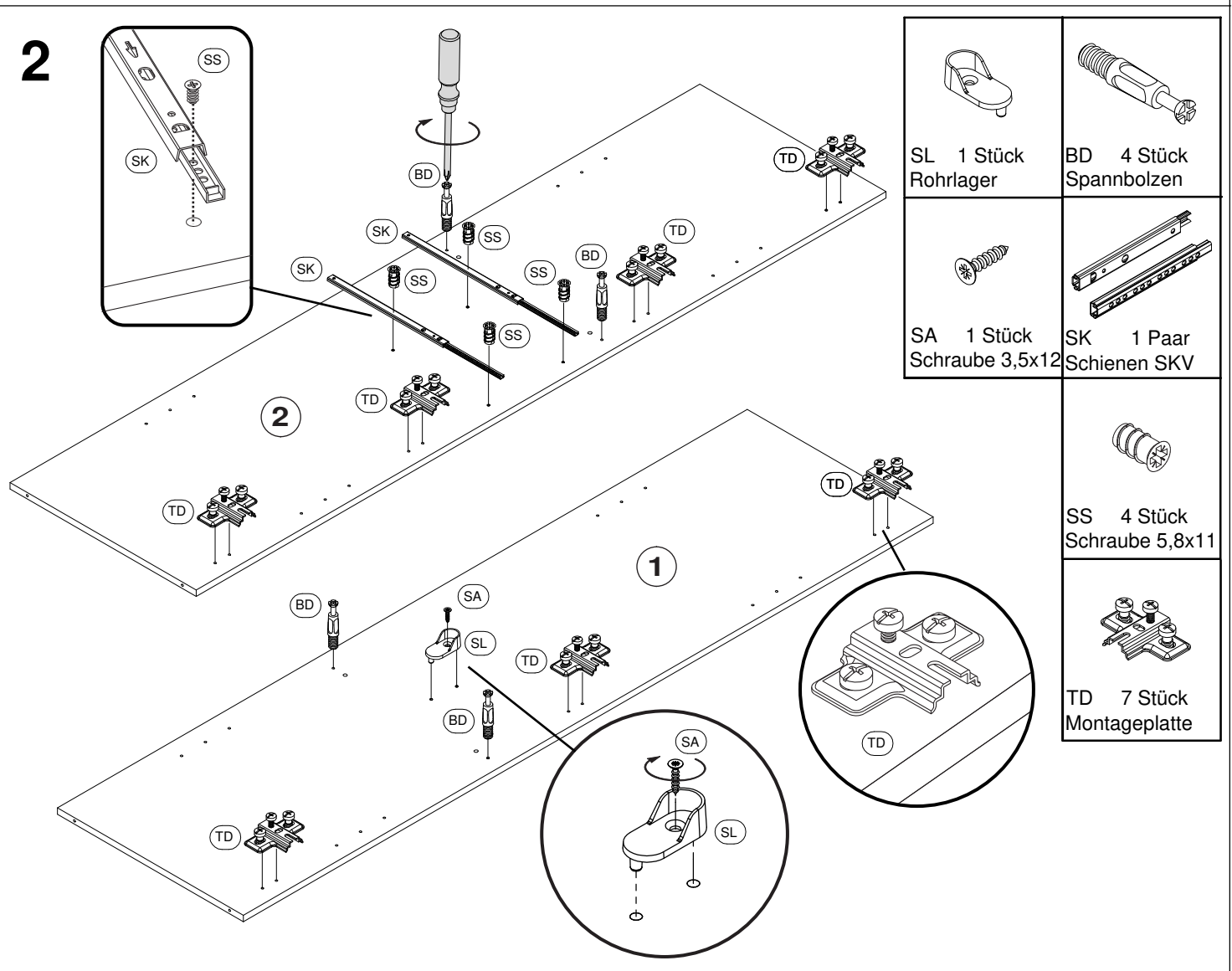
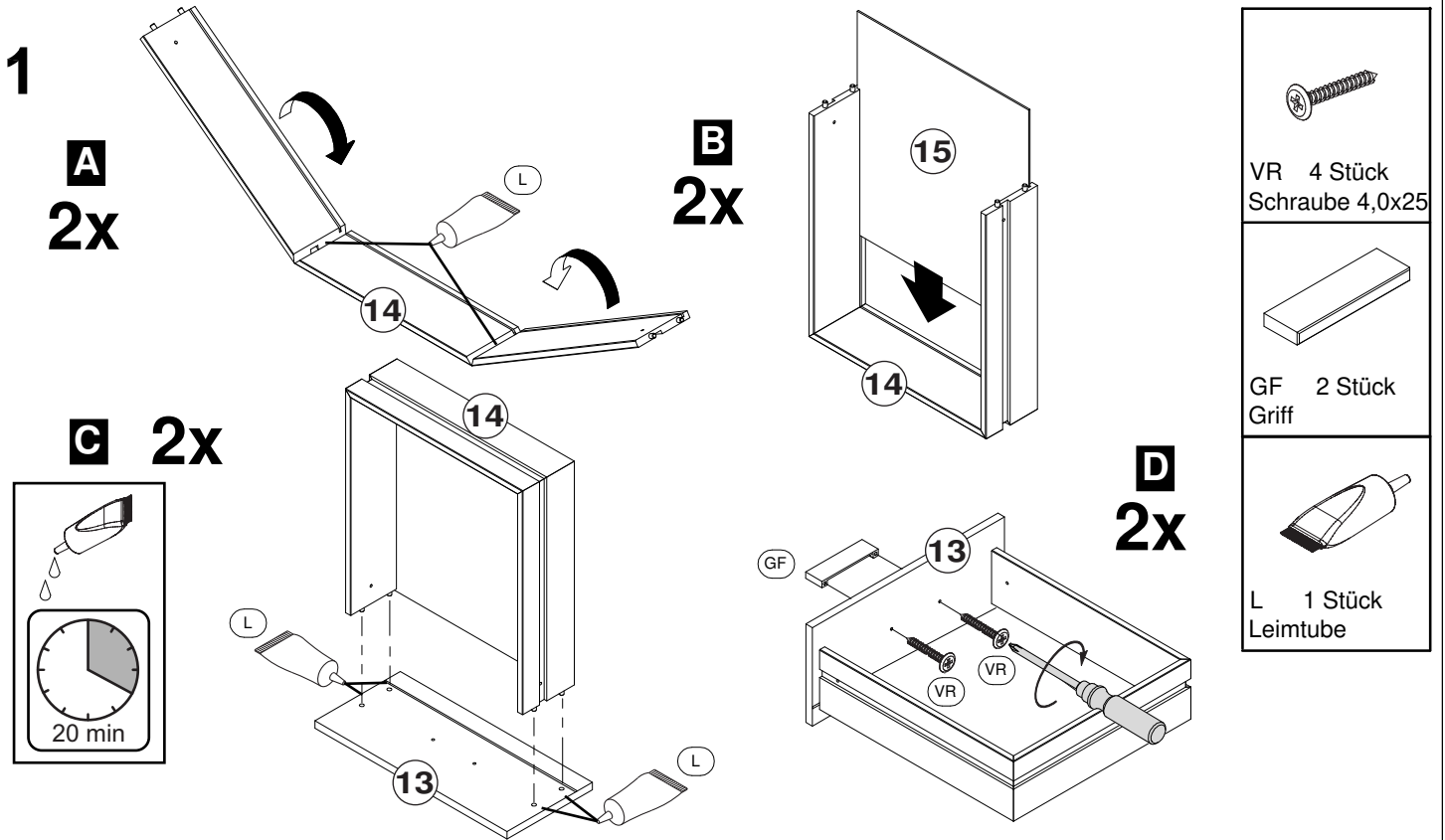


 FU 5 Stück Gleitfuss	 VS 5 Stück Schraube 4,0x30
 L 1 Stück Leim	 TK 3 Stück Scharnier
 TF 7 Stück Scharnier	 TD 10 Stück Montageplatte

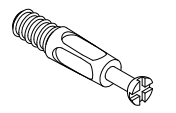
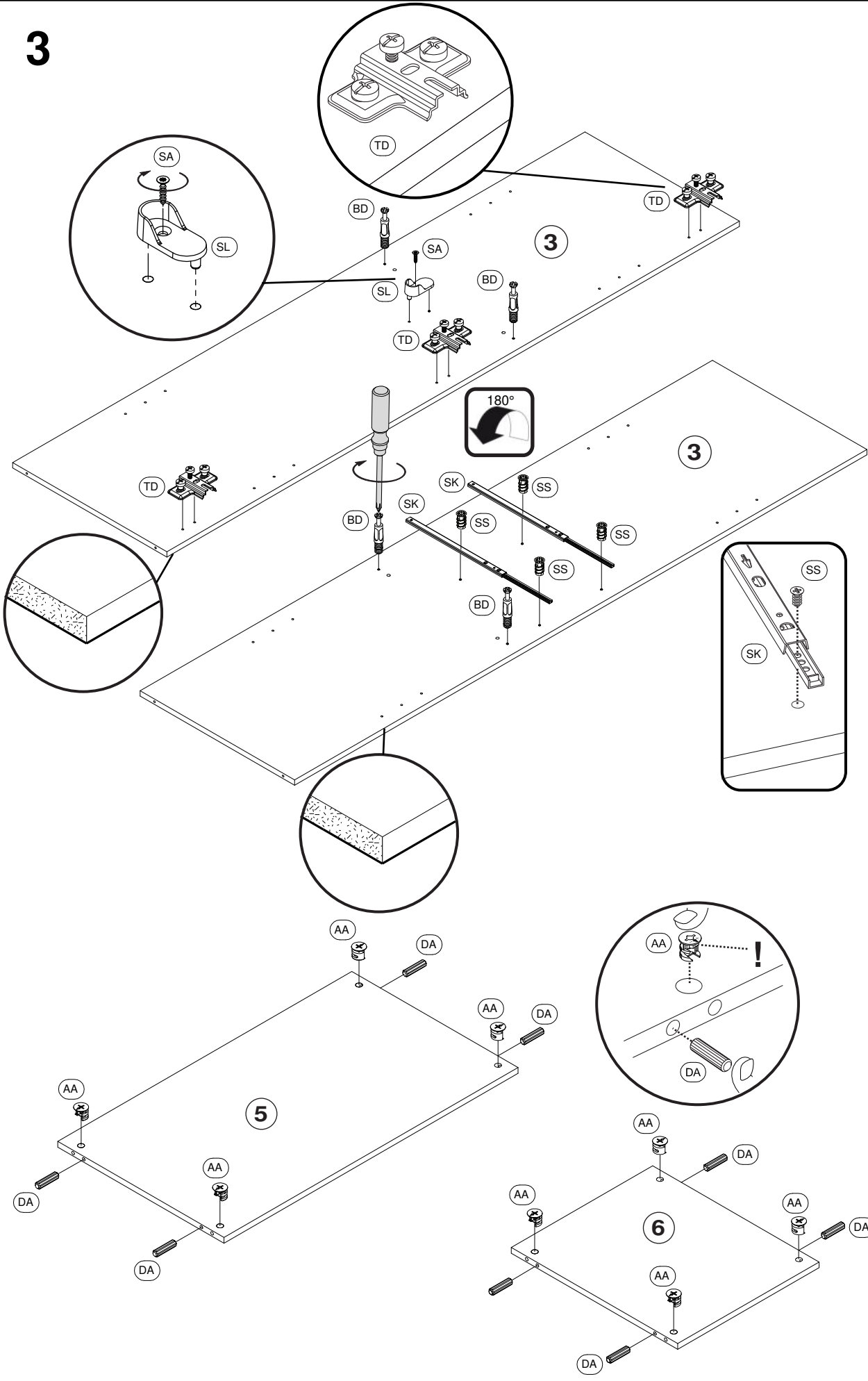
- D:** Für die Montage dieser Type benötigen Sie:
EN: For the assembly, you need:
FR: Pour le montage, vous avez besoin de
SK: K montáži budete potrebovať:
CZ: Montáž tohoto typu vyžaduje:
P: Para a montagem deste artigo necessita de:
E: Para el montaje necesita:
RO: Pentru montarea acestui model aveti nevoie de:
PL: Do montazu sa potrzebn:
H: Az összeszereléshez javasoltan:
GR: Για Την συναρμολόγηση αυτου Του τυττου χρειαζοσαστε:
HR: Za montažu Vam je potrebno:
BG: За монтажа са Ви необходими:



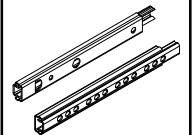
 SA 22 Stück Schraube 3,5x15	 VR 12 Stück Schraube 4,0x25
 ZA 2 Stück Kippsicherung	 GF 6 Stück Griff



3



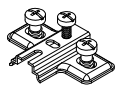
BD 4 Stück
Spannbolzen



SK 1 Paar
Schienen SKV



SS 4 Stück
Schraube 5,8x11



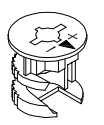
TD 7 Stück
Montageplatte



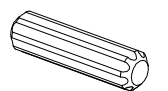
SL 1 Stück
Rohrlager



SA 1 Stück
Schraube 3,5x12



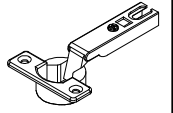
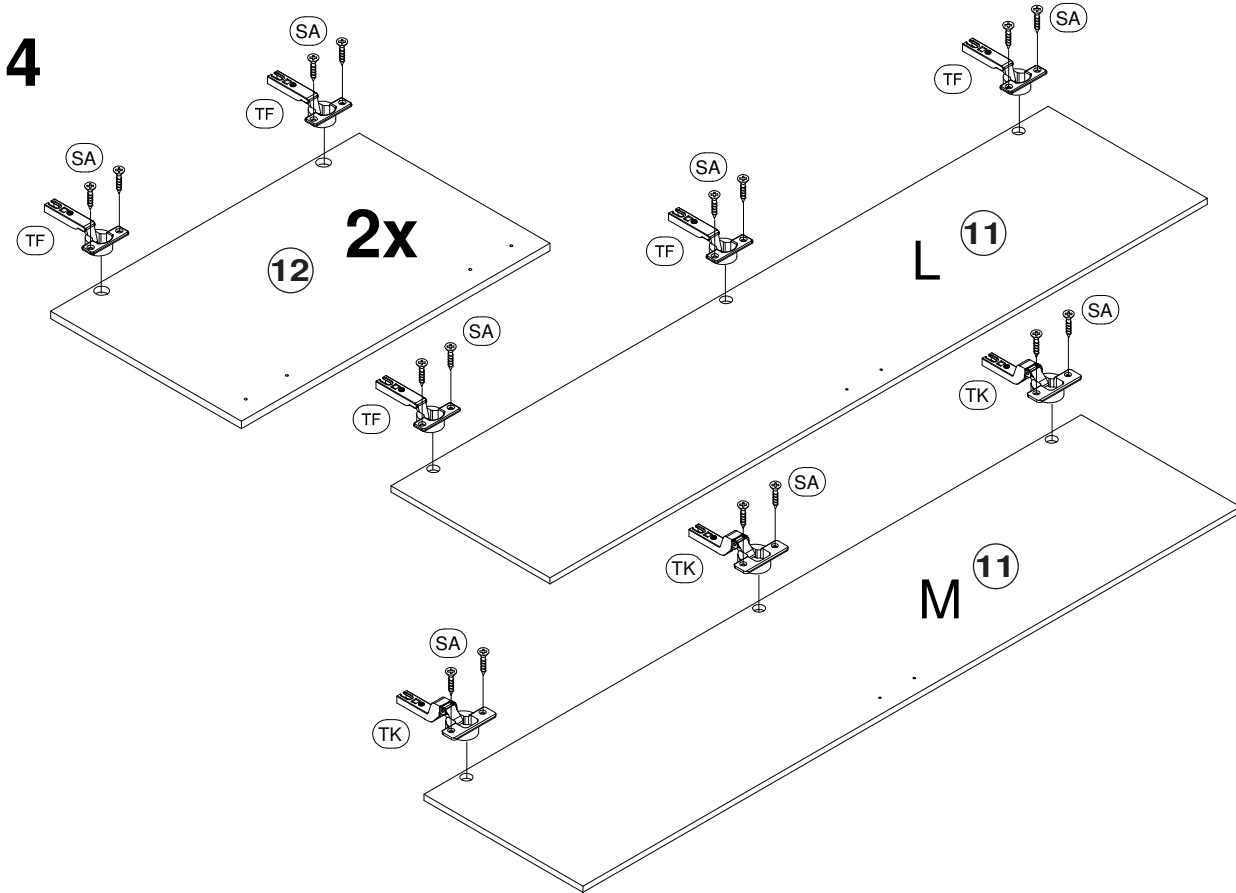
AA 8 Stück
Excenter



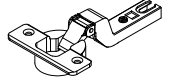
DA 8 Stück
Holzdübel 30mm

5

6



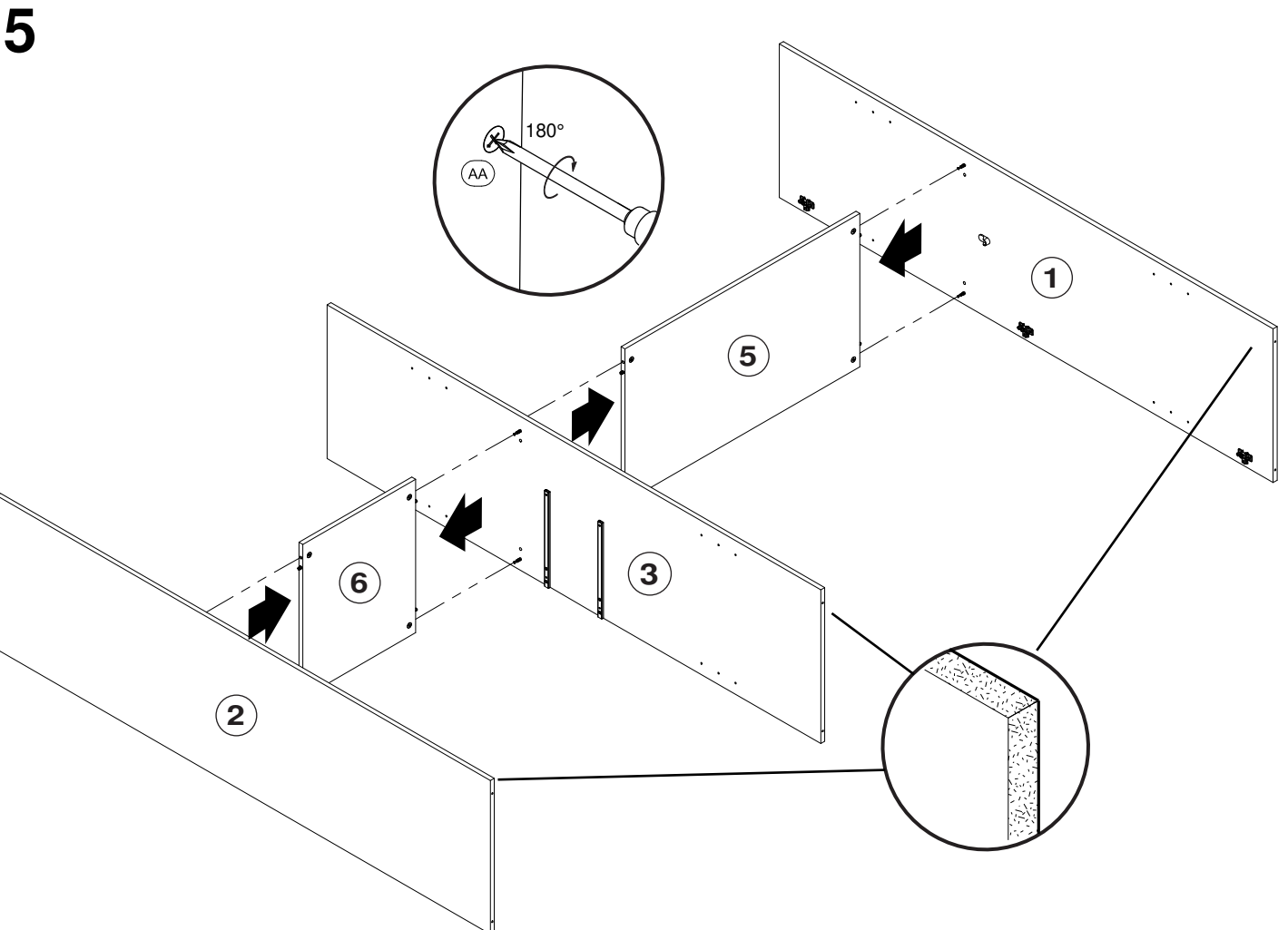
TF 7 Stück
Scharnier



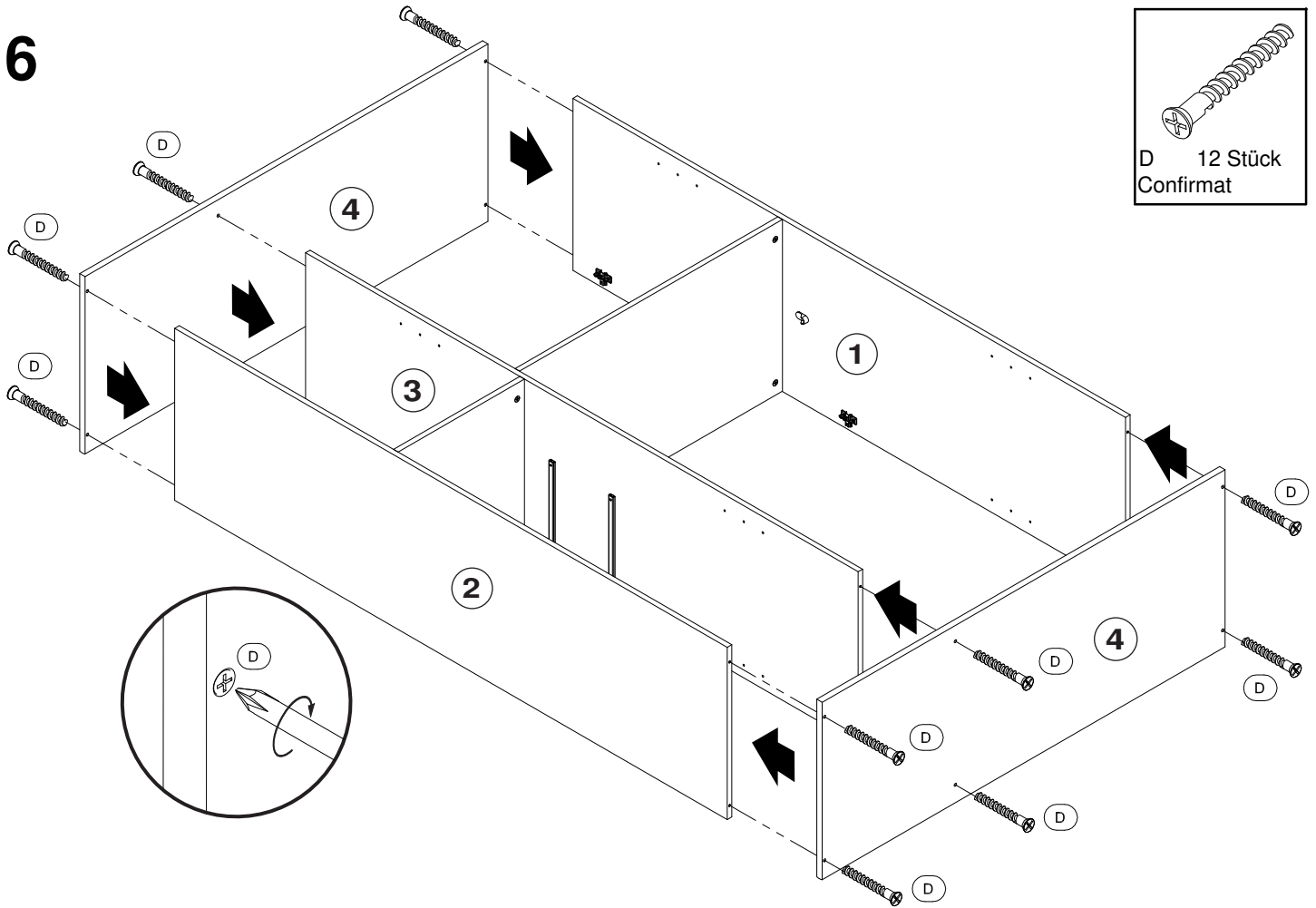
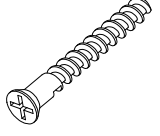
TK 3 Stück
Scharnier



SA 20 Stück
Schraube 3,5x15

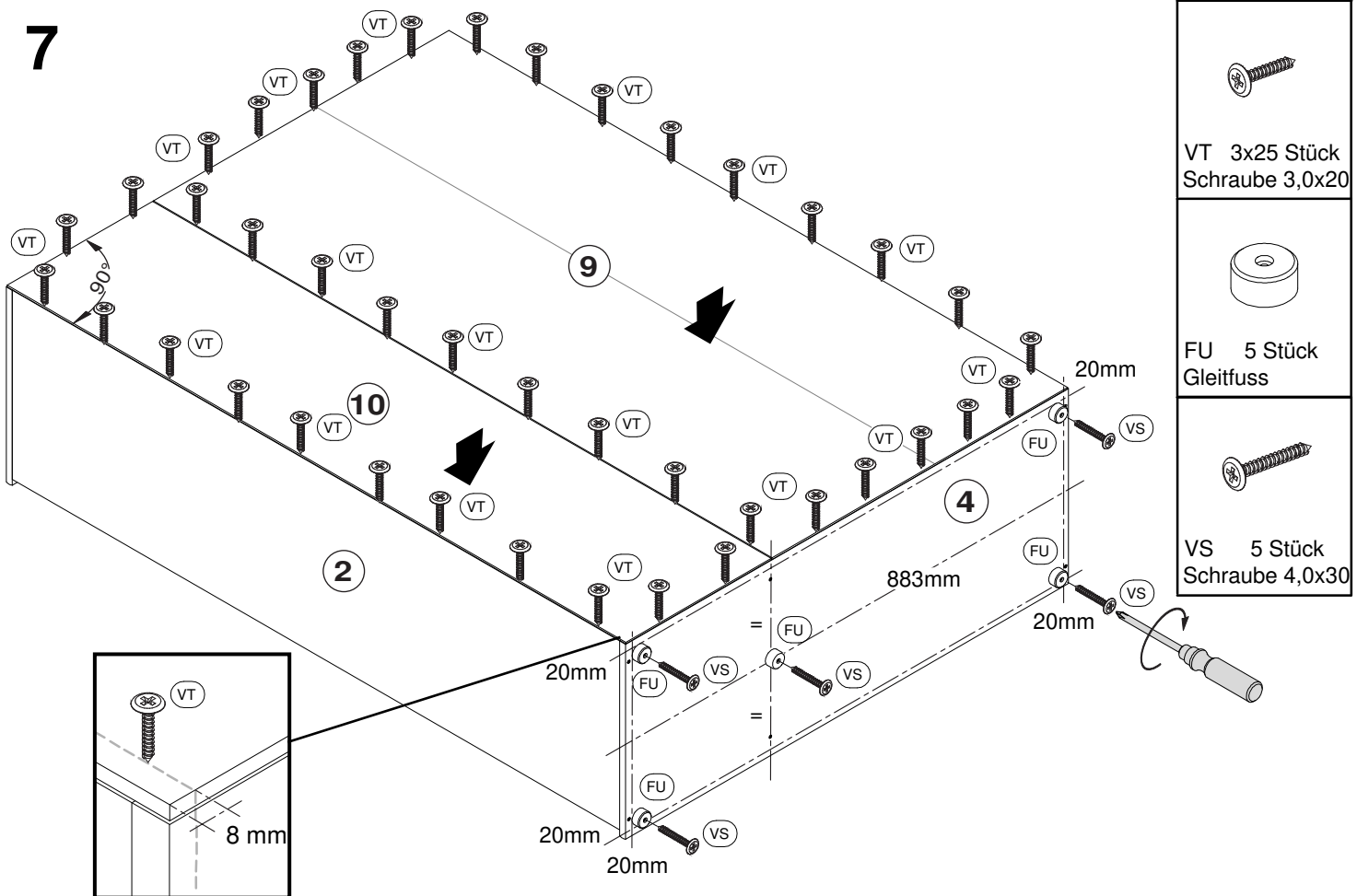


6

D 12 Stück
 Confirmat

7




VT 3x25 Stück
 Schraube 3,0x20



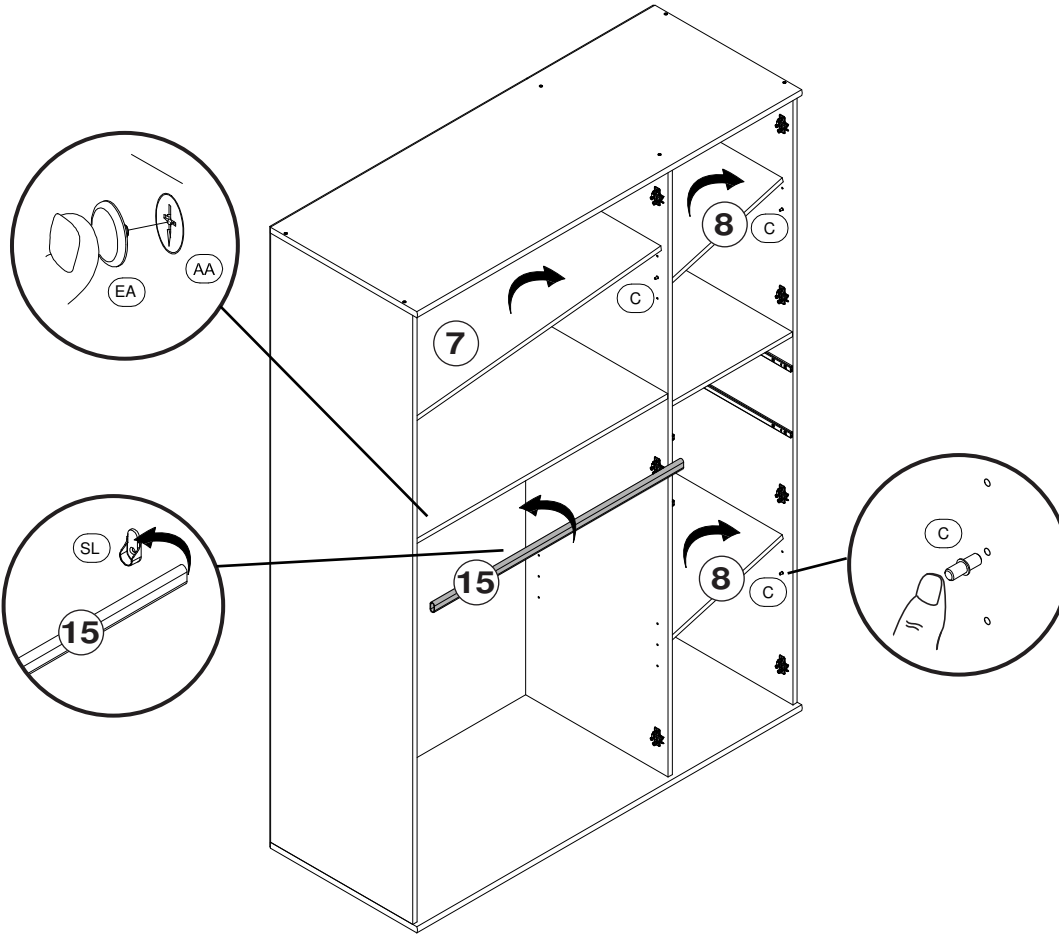
FU 5 Stück
 Gleitfuss

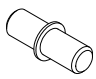



VS 5 Stück
 Schraube 4,0x30

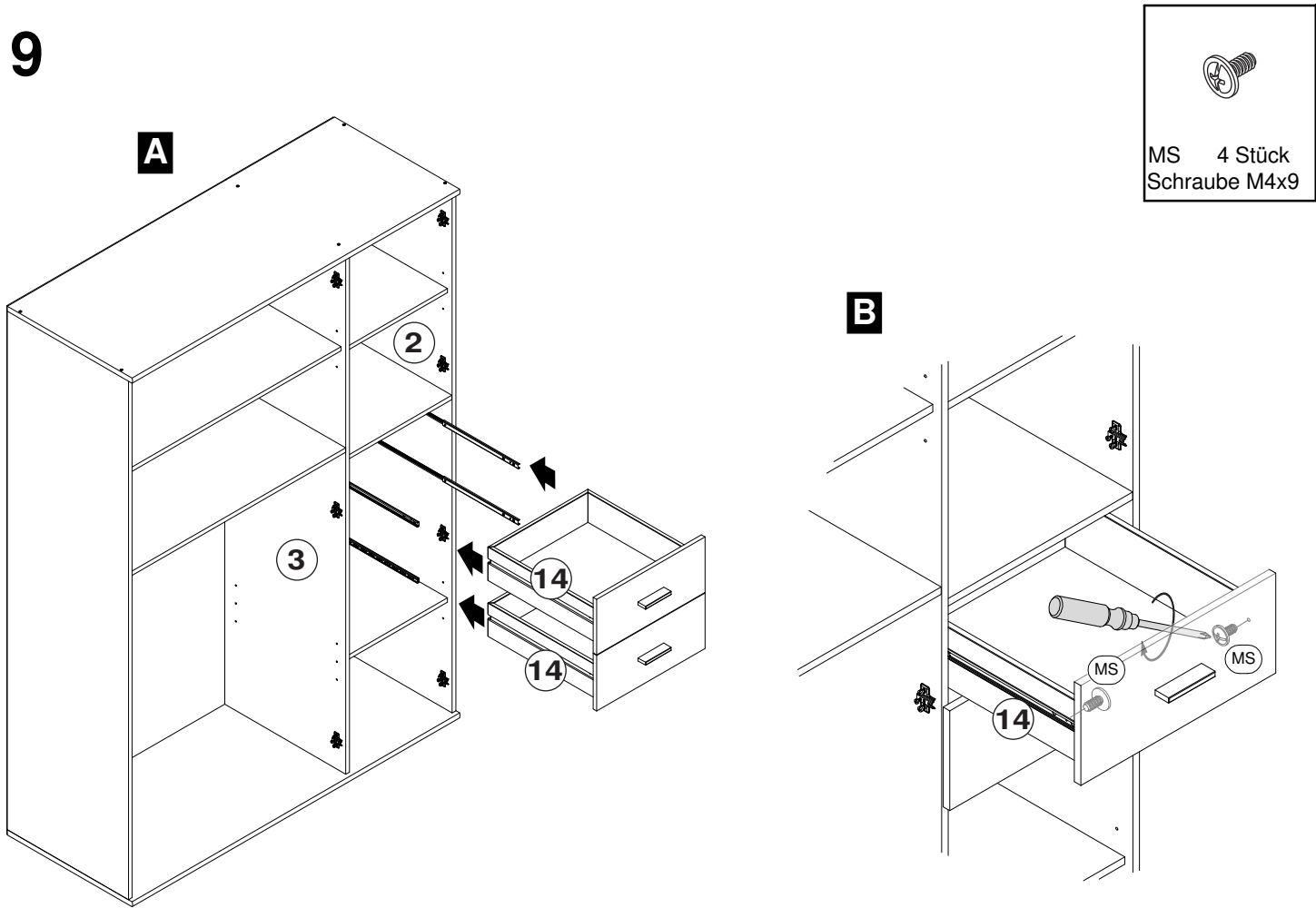
8 mm

8

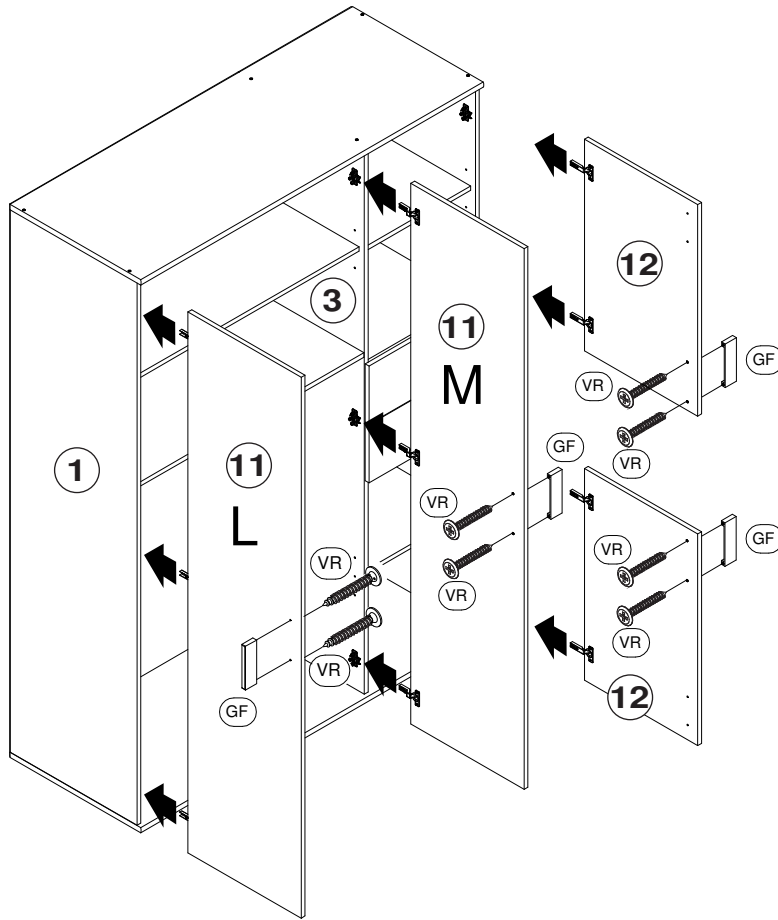


-  C 12 Stück Bodenträger
-  EA 8 Stück Abdeckkappe

9

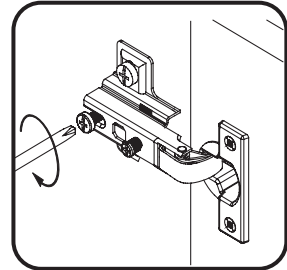


10

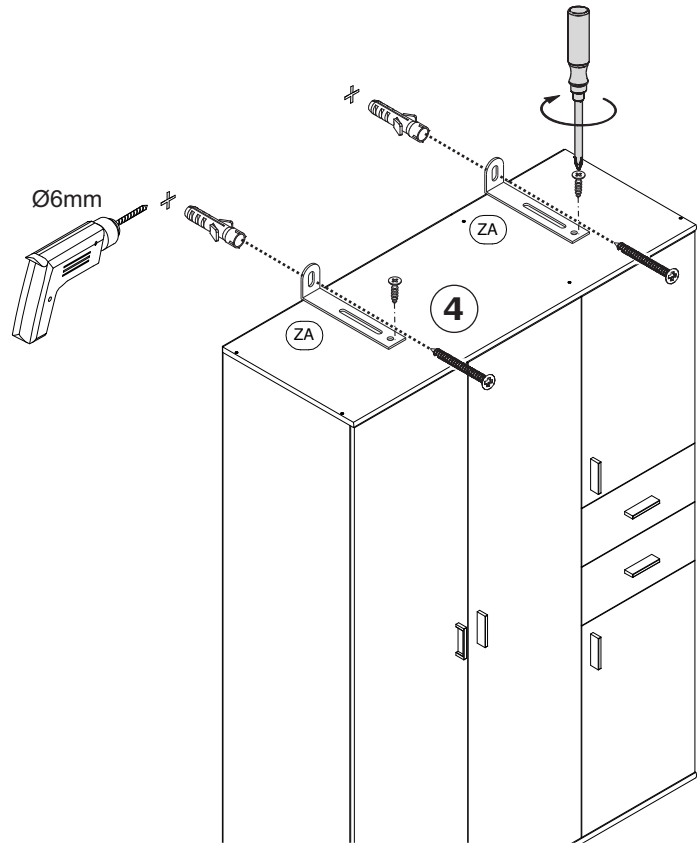
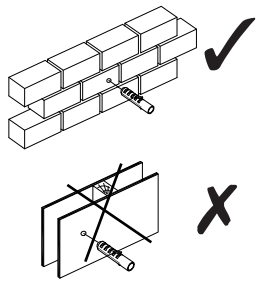


VR 8 Stück
Schraube 4,0x25

GF 4 Stück
Griff

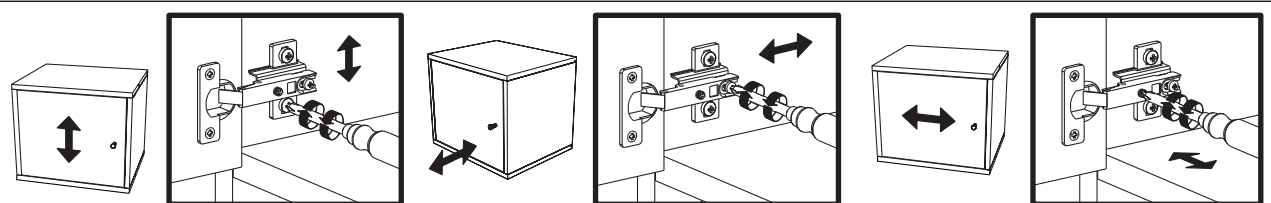


11

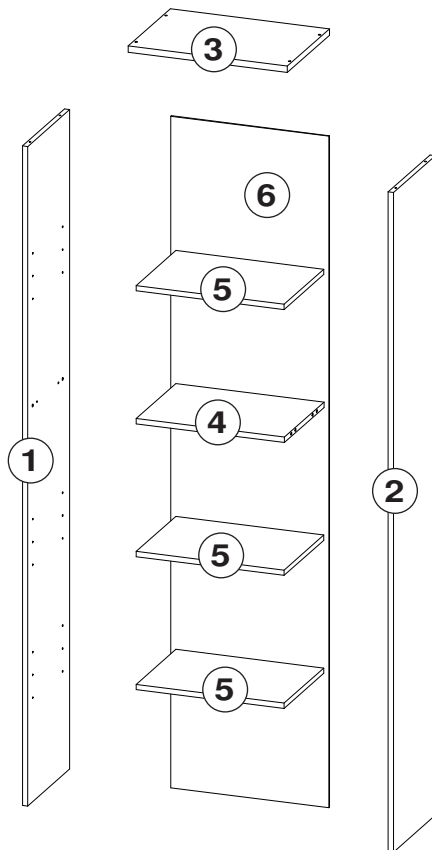
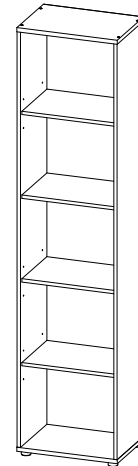



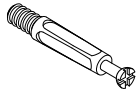

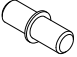



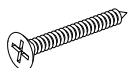



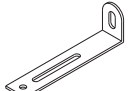
ZA 2 Stück
Kippsicherung

Achtung!
 Wandbefestigung
 zwingend erforderlich.

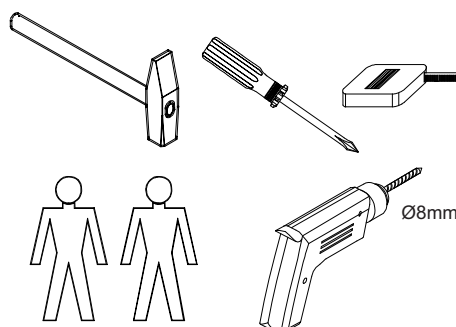



D: Montageanleitung
EN: Assembly instructions
FR: Notice de montage
SK: Montážny návod
CZ: Instrukce
P: Instruções
E: Instrucciones de montaje
RO: Instrucțiuni de montare
PL: Instrukcja
H: Összeszerelési Útmutató
GR: Οδηγίες συαρμολογησης
HR: Uputa za montažu
BG: Инст рукция за мон таж



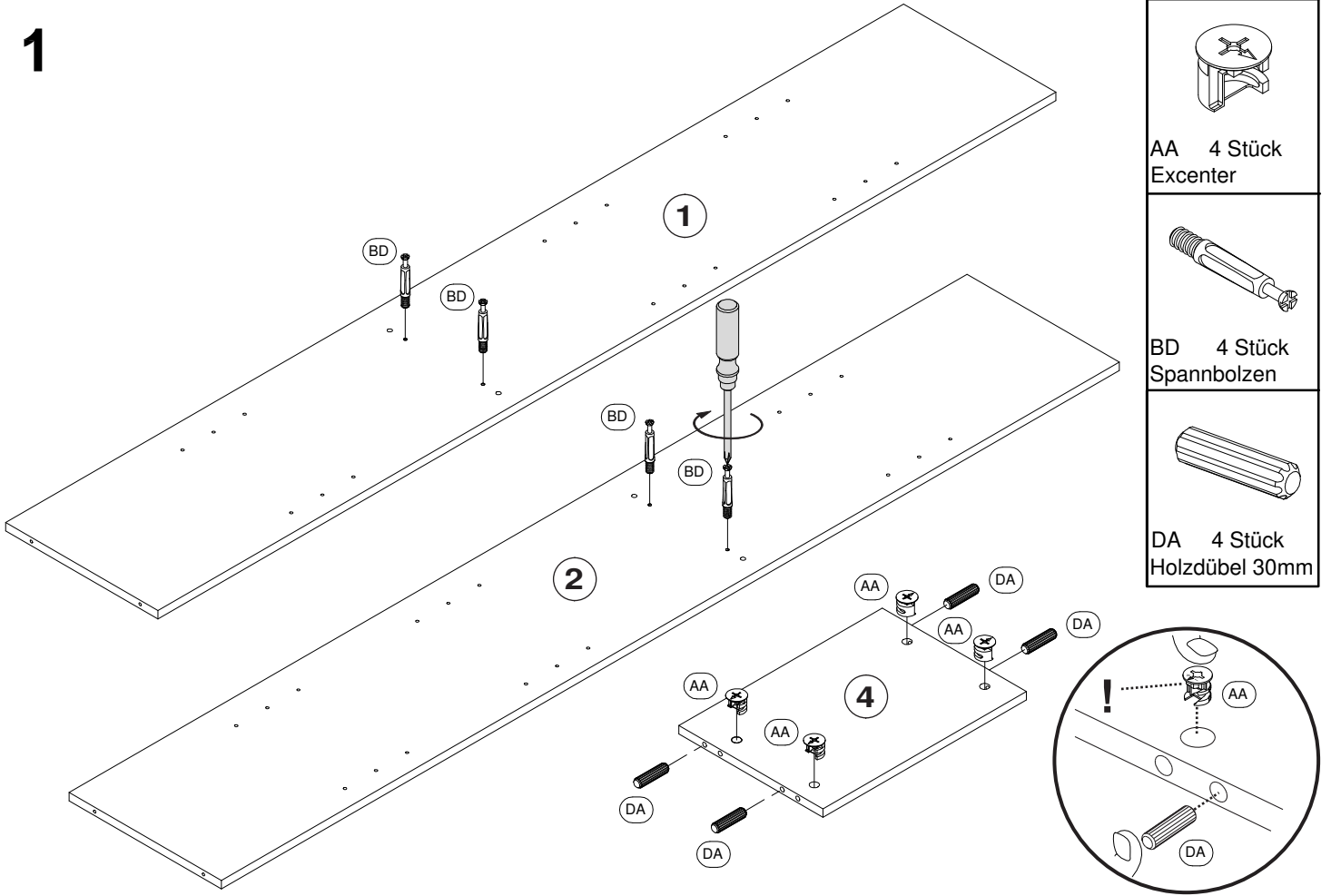
 AA 4 Stück Excenter	 BD 4 Stück Spannbolzen
 DA 4 Stück Holzdübel 30mm	 C 12 Stück Bodenträger
 D 8 Stück Confirmat	 ED 8 Stück Abdeckkappe
 FU 4 Stück Gleitfuss	 VS 4 Stück Schraube 4,0x30
 VT 3 Stück Schraube 3,0x20	 NG 25 Stück Nagel
 EA 4 Stück Abdeckkappe	 ZA 1 Stück Kippsicherung

D: Für die Montage dieser Type benötigen Sie:
EN: For the assembly, you need:
FR: Pour le montage, vous avez besoin de
SK: K montáži budete potrebovať:
CZ: Montáž tohoto typu vyžaduje:
P: Para a montagem deste artigo necessita de:
E: Para el montaje necesita:
RO: Pentru montarea acestui model aveti nevoie de:
PL: Do montazu sa potrzebn:
H: Az összeszereléshez javasoltan:
GR: Για Την συαρμολογηση αυτου του τυττου χρειαζοσαστε:
HR: Za montažu vam je potrebno:
BG: За монтажа са Ви необходими:

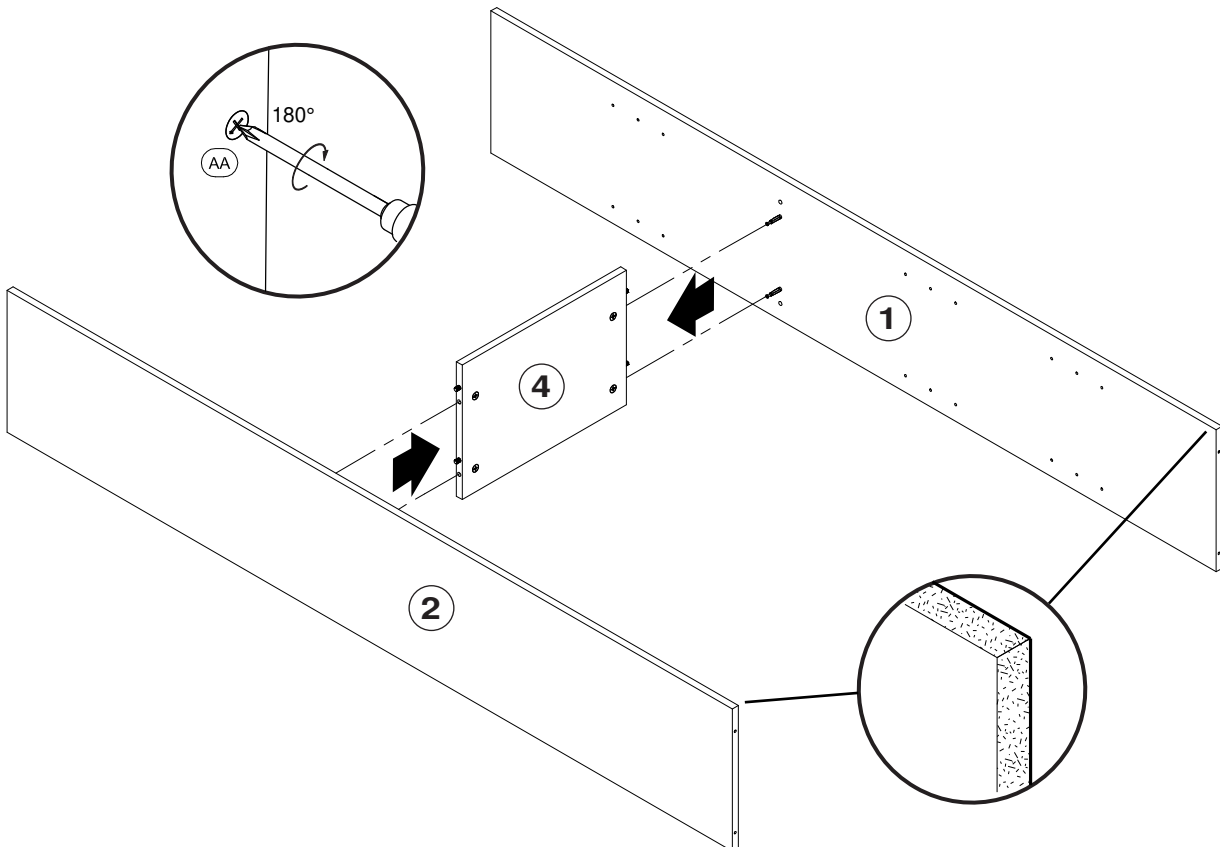


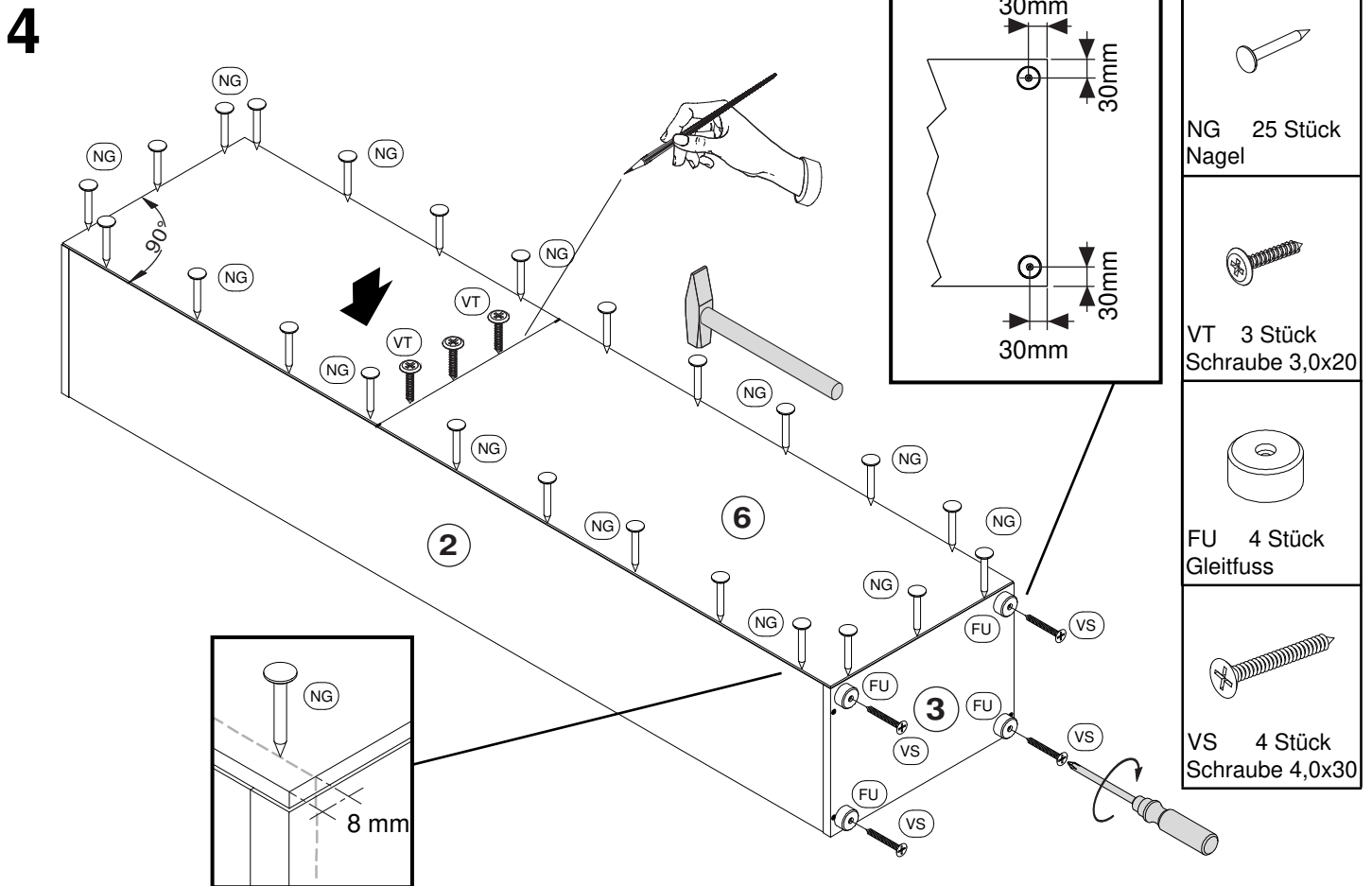
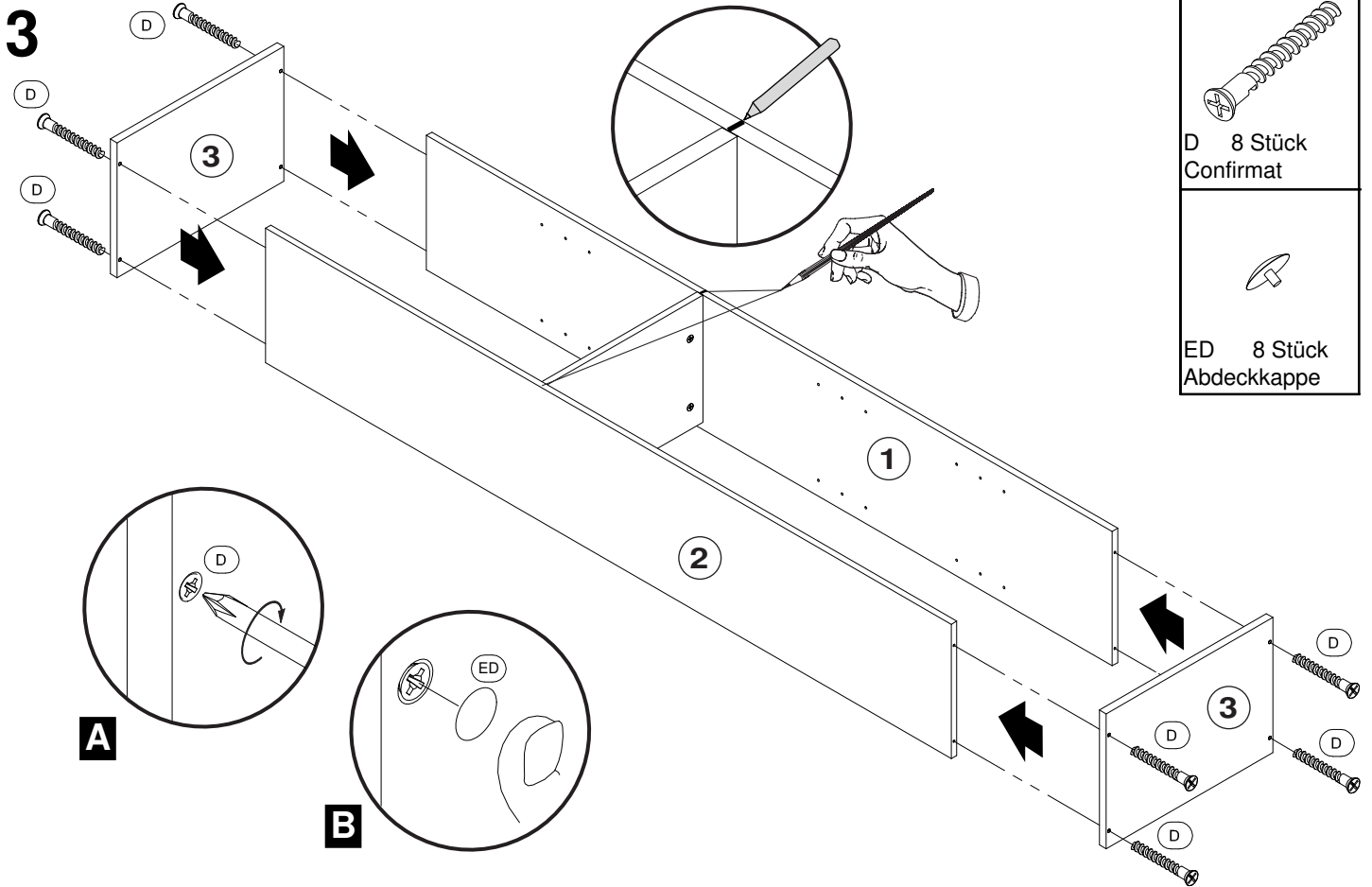

SA 2 Stück
Schraube 3,5x15

1

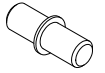
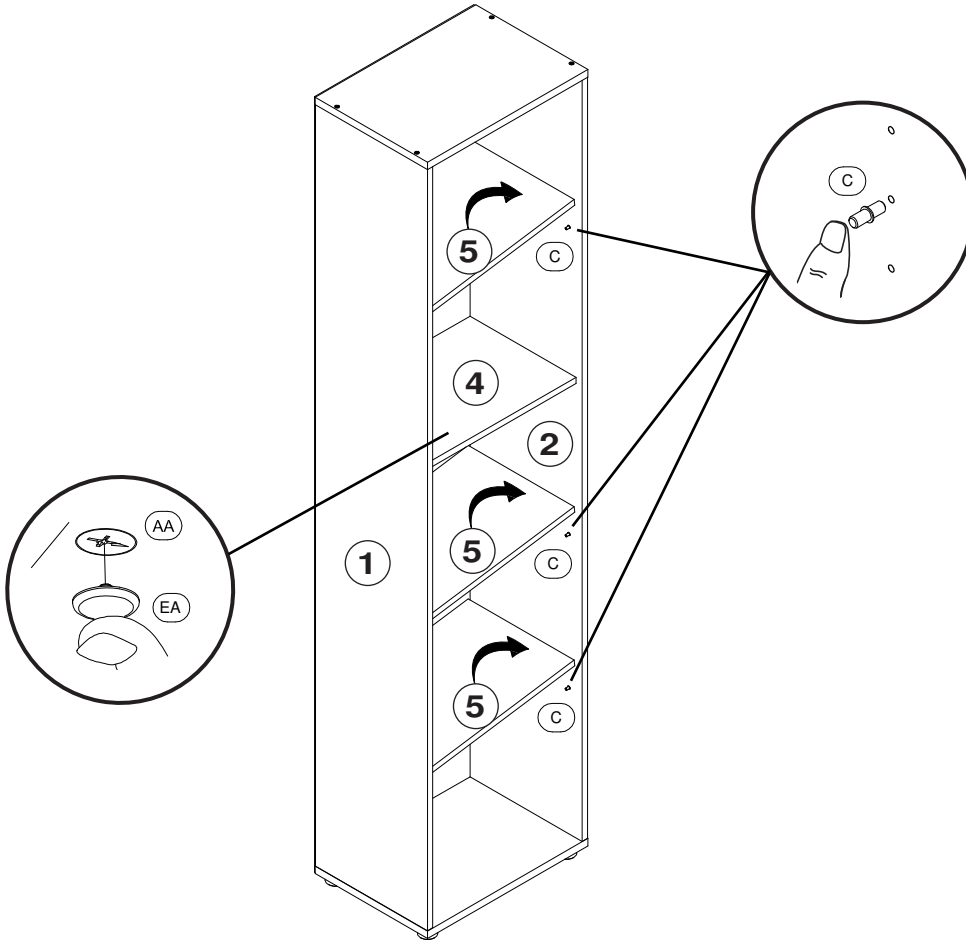


2





5

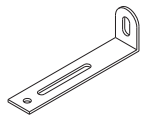
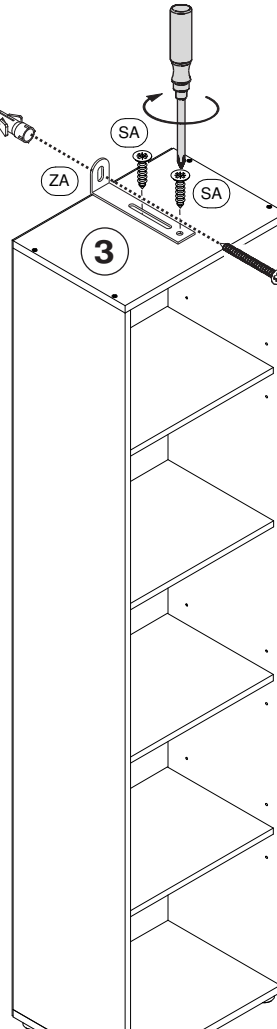
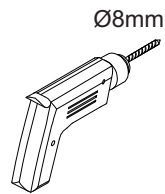
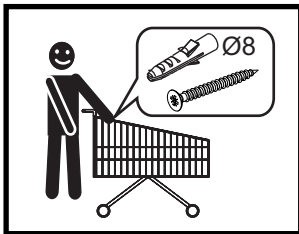


C 12 Stück
 Bodenträger



EA 4 Stück
 Abdeckkappe

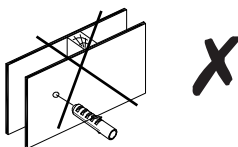
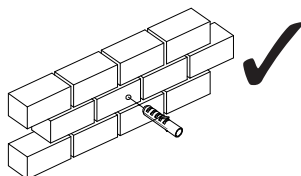
6



ZA 1 Stück
 Kippsicherung

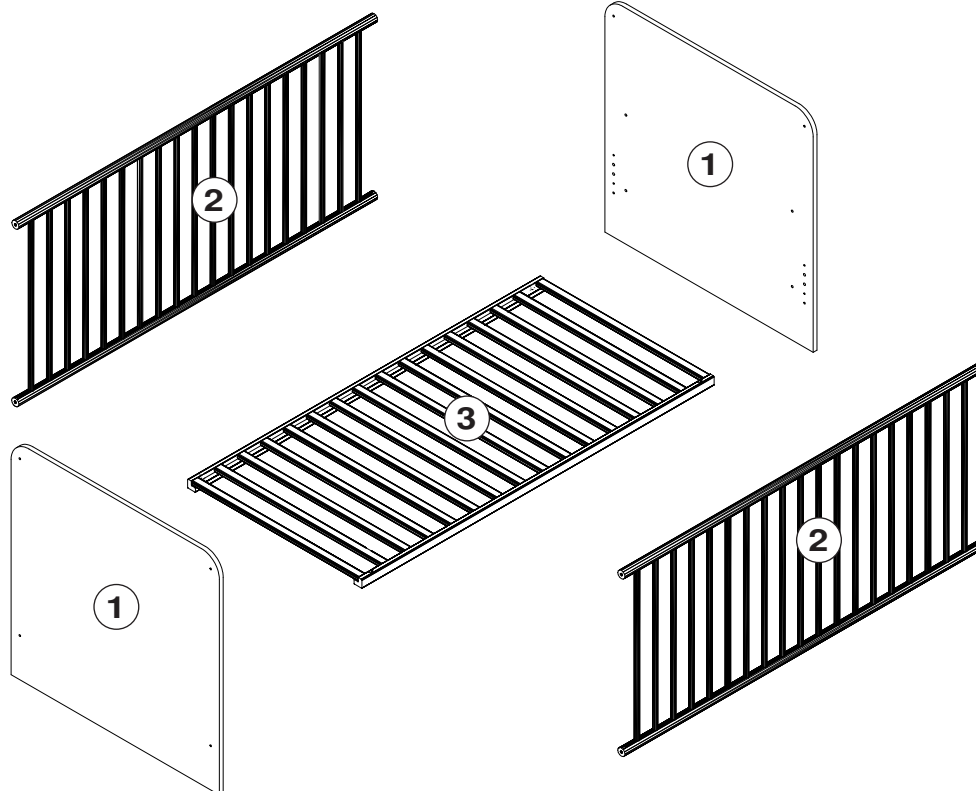
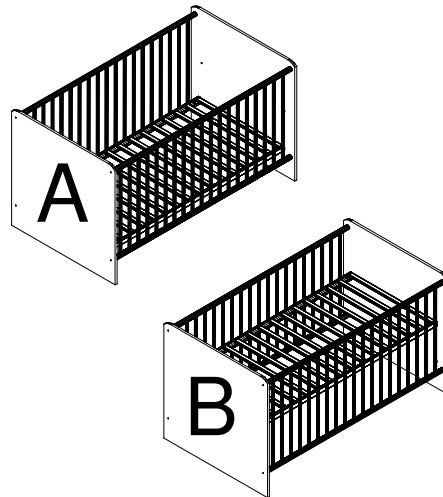


SA 2 Stück
 Schraube 3,5x15



Achtung!
 Wandbefestigung
 zwingend erforderlich.

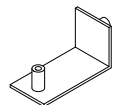
D: Montageanleitung
EN: Assembly instructions
FR: Notice de montage
SK: Montážny návod
CZ: Instrukce
P: Instruções
E: Instrucciones de montaje
RO: Instrucțiuni de montare
PL: Instrukcja
H: Összeszerelési Útmutató
GR: Οδηγίες συναρμολόγησης
HR: Uputa za montažu
BG: Инст рукция за мон таж



A 8 Stück
Schraube M6x70



B 8 Stück
Buchse

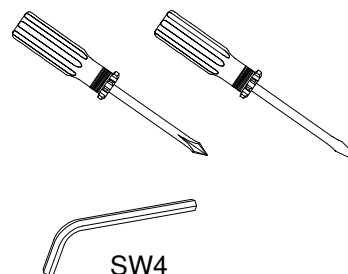
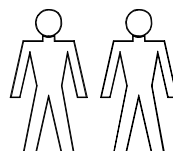


C 4 Stück
Winkel

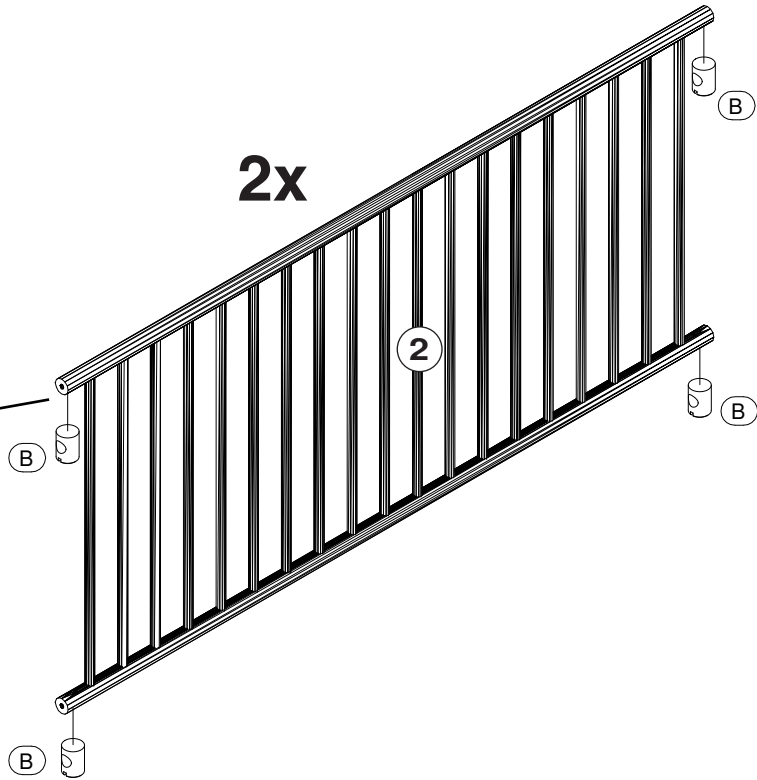
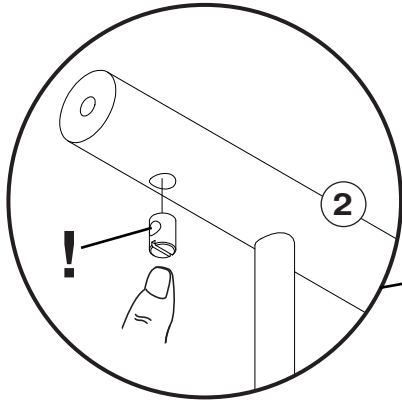


D 4 Stück
Schraube M4x12

D: Für die Montage dieser Type benötigen Sie:
EN: For the assembly, you need:
FR: Pour le montage, vous avez besoin de
SK: K montáži budete potrebovať:
CZ: Montáž tohoto typu vyžaduje:
P: Para a montagem deste artigo necessita de:
E: Para el montaje necesita:
RO: Pentru montarea acestui model aveți nevoie de:
PL: Do montażu są potrzebne:
H: Az összeszereléshez javasoltan:
GR: Για Την συναρμολόγηση αυτου Του τυττου χρειαζοσαστε:
HR: Za montažu vam je potrebno:
BG: За монтажа са Ви необходими:

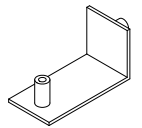
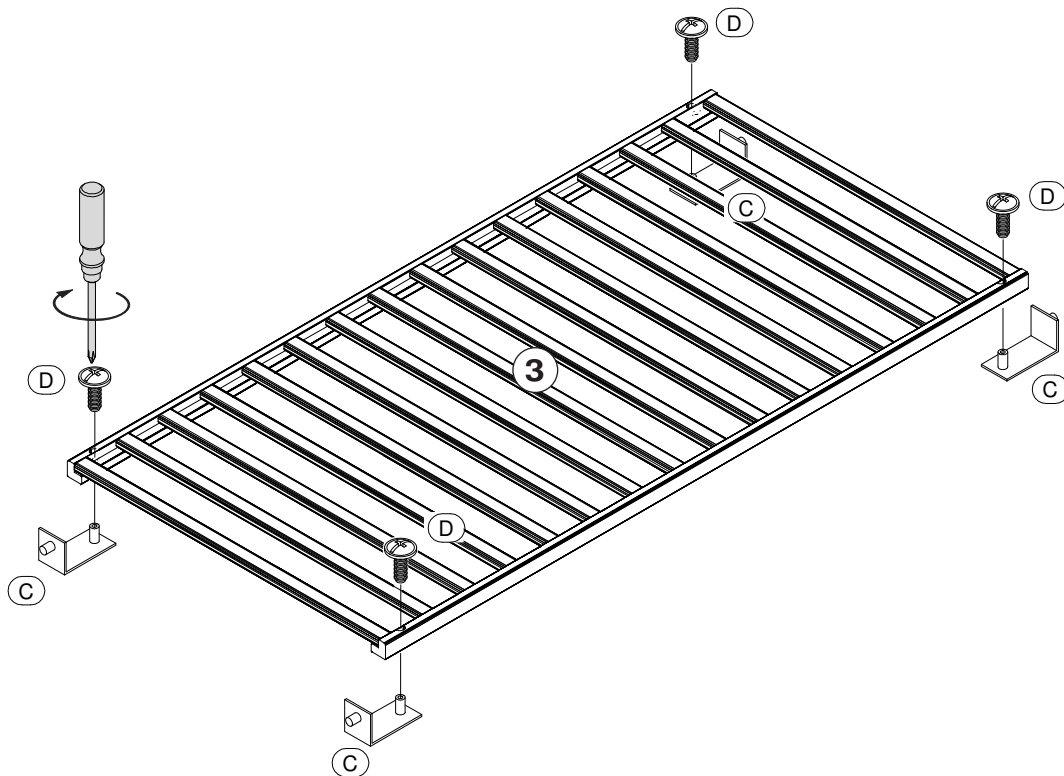


1



B 8 Stück
Buchse

2

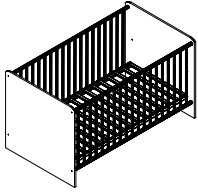


C 4 Stück
Winkel

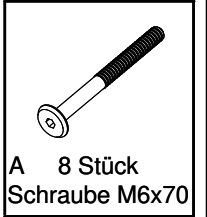
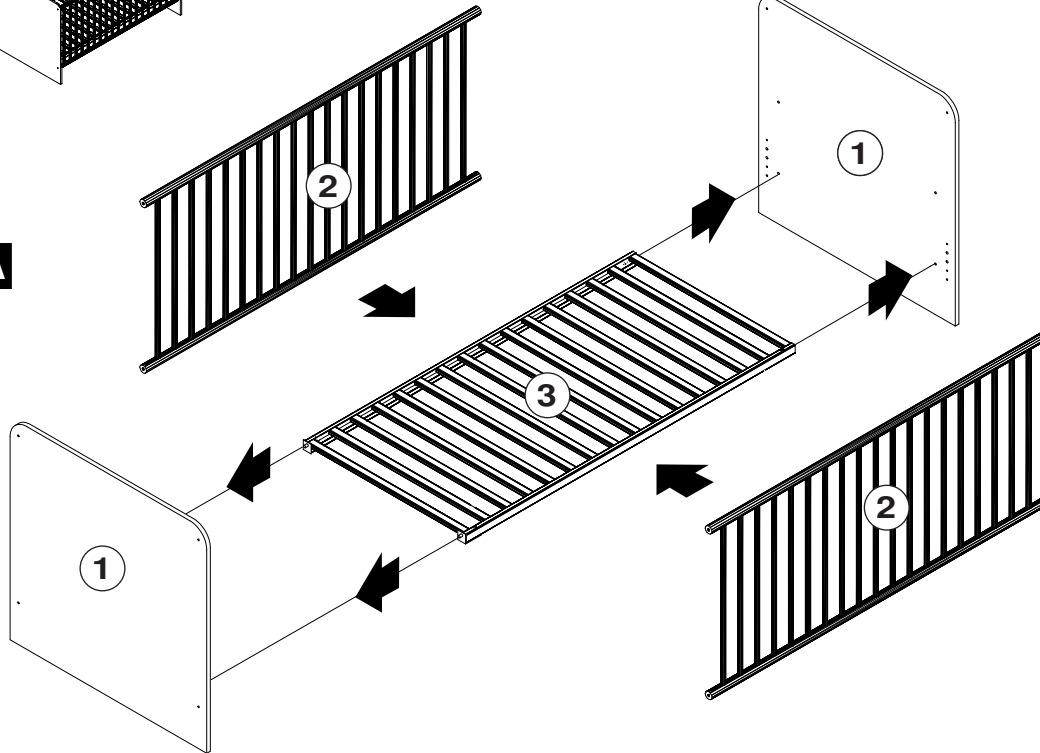


D 4 Stück
Schraube M4x12

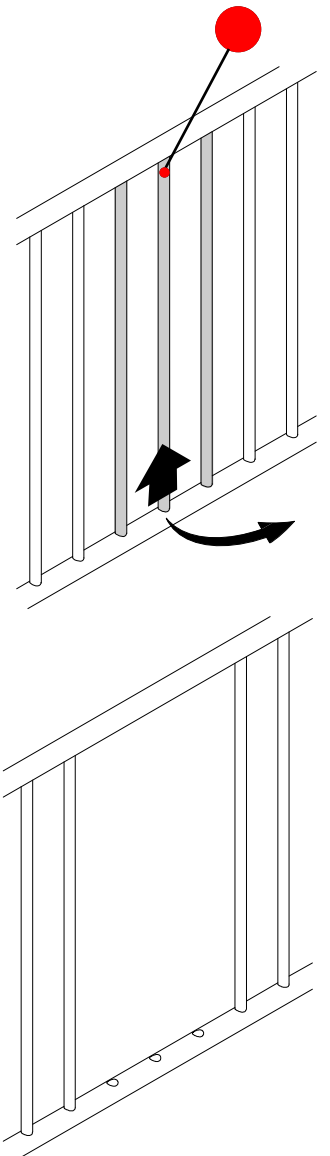
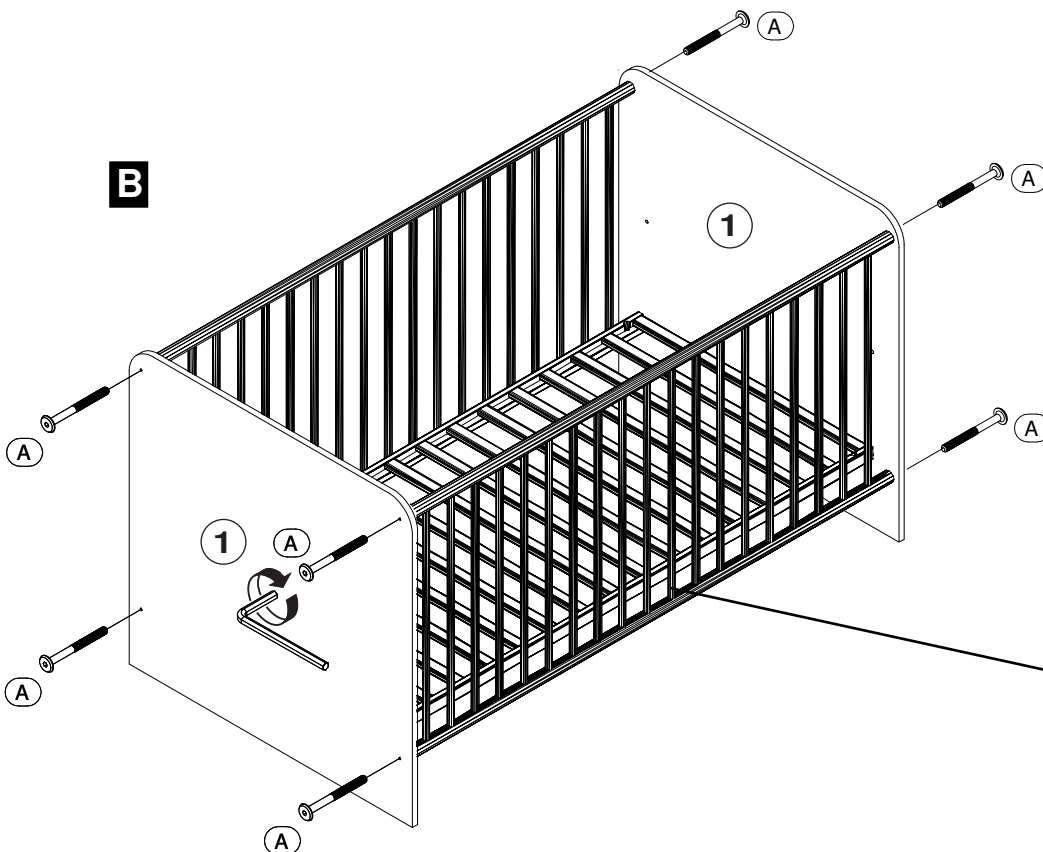
3A



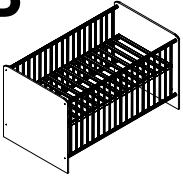
A



B

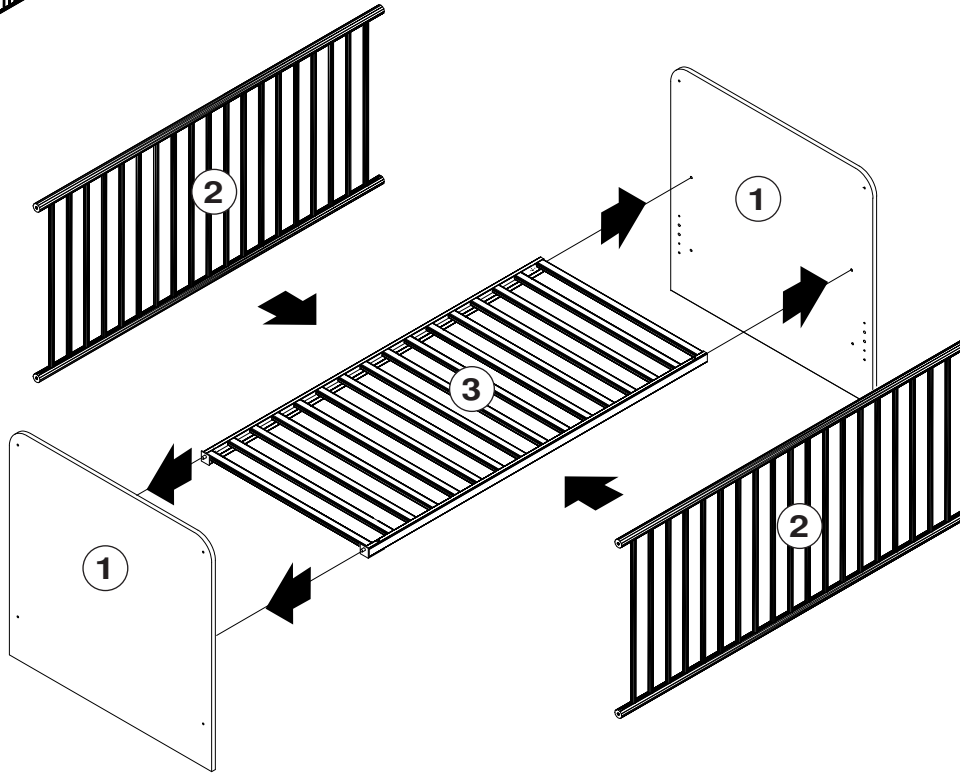


3B

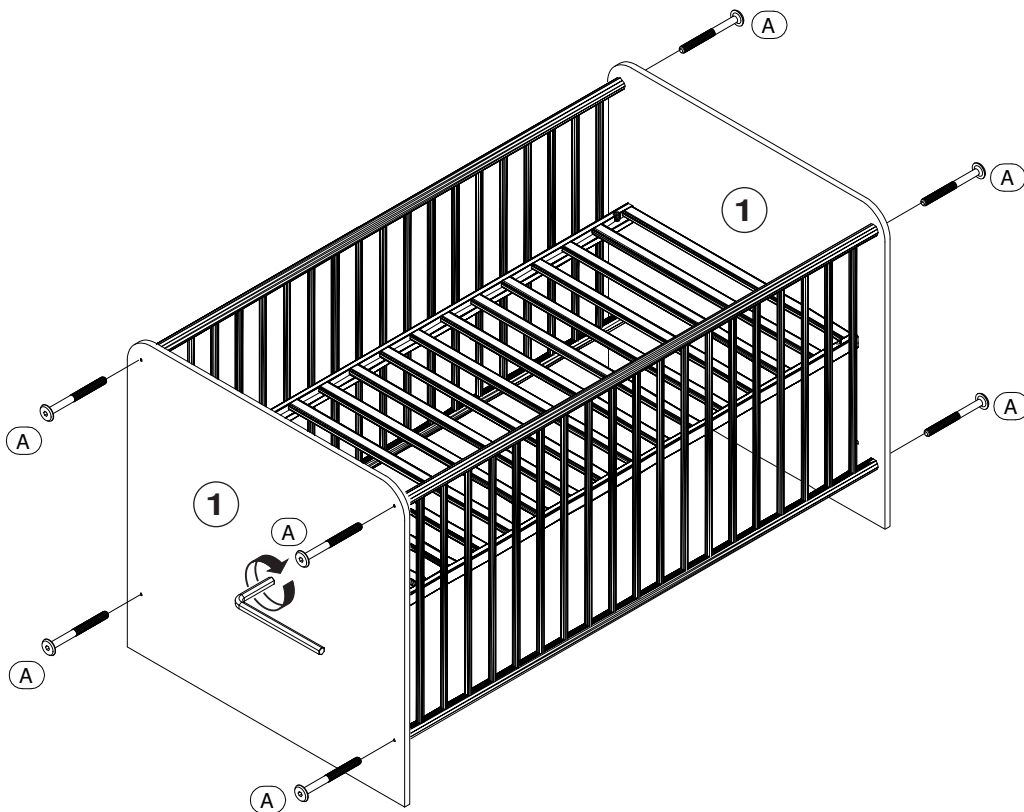


A 8 Stück
Schraube M6x70

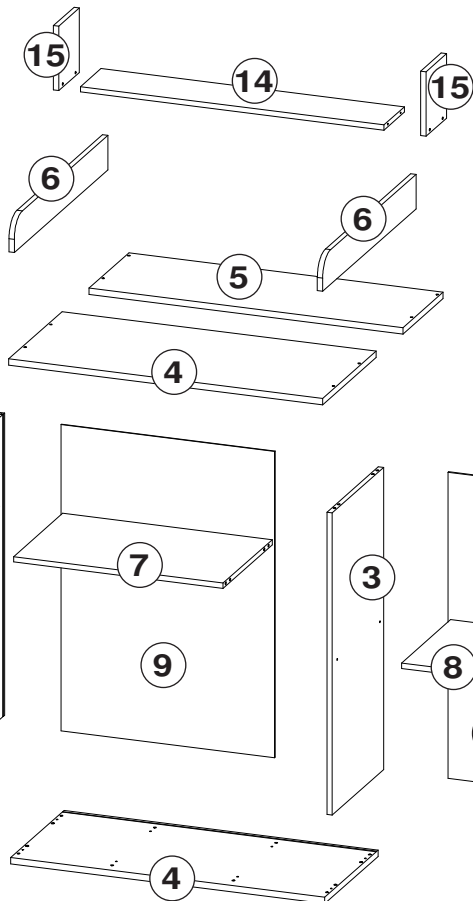
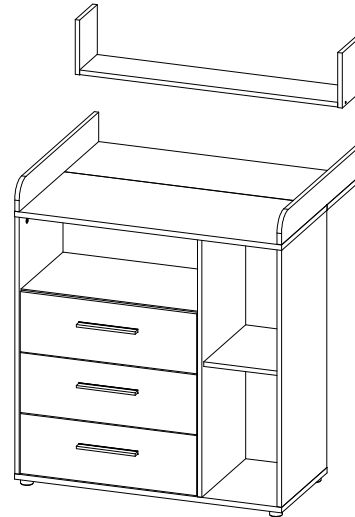
A

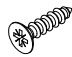
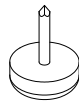
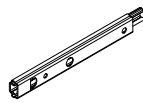

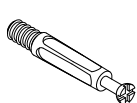

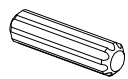


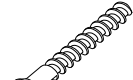


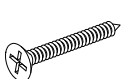
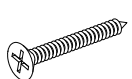
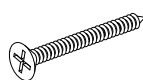

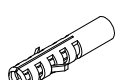





B

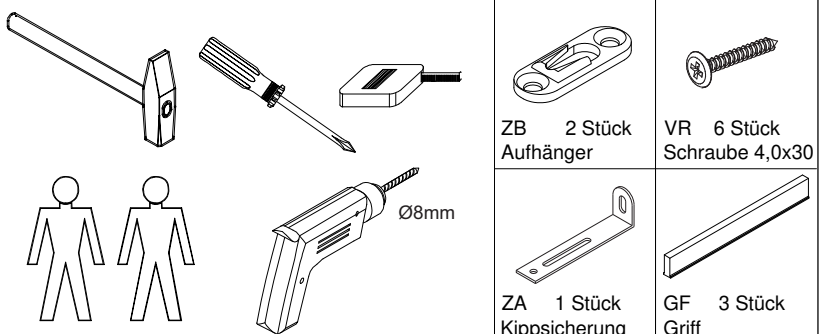


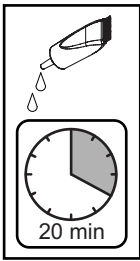
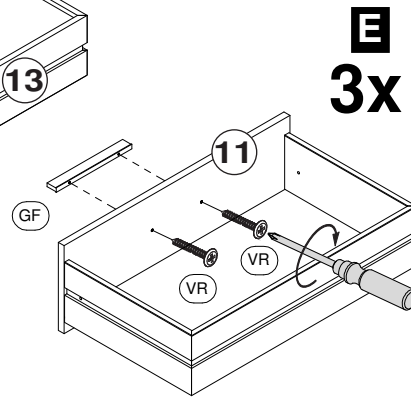
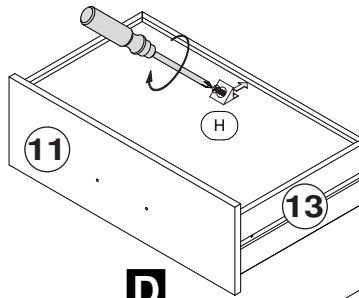
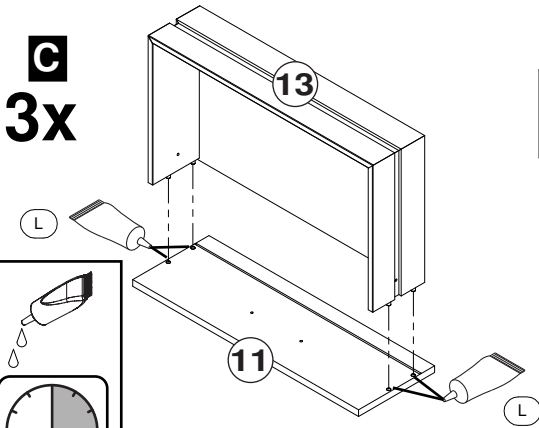
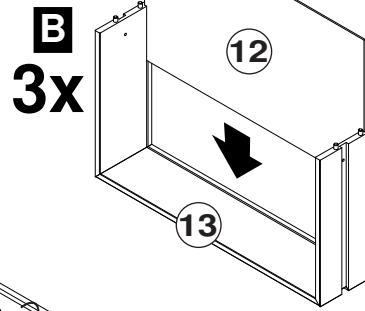
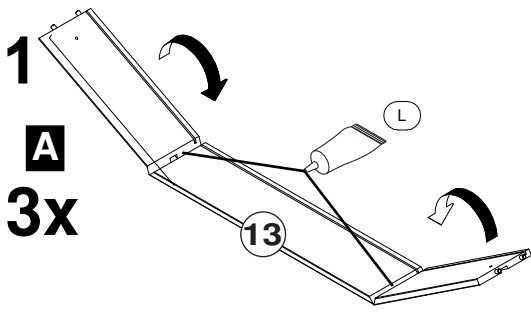
D: Montageanleitung
EN: Assembly instructions
FR: Notice de montage
SK: Montážny návod
CZ: Instrukce
P: Instruções
E: Instrucciones de montaje
RO: Instrucțiuni de montare
PL: Instrukcja
H: Összeszerelési Útmutató
GR: Οδηγίες συαρμολογησης
HR: Uputa za montažu
BG: Инст рукция за мон таж



 SA 2 Stück Schraube 3,5x15	 NG 2 Stück Nagelgleiter	 SK 6 Stück Schienen SKV	 AA 16 Stück Excenter	 BD 16 Stück Spannbolzen
 MS 6 Stück Schraube M4x9	 DA 16 Stück Holzdübel 30mm	 C 4 Stück Bodenträger		
 SS 12 Stück Schraube 5,8x11	 D 12 Stück Confirnat	 ED 4 Stück Abdeckkappe		
 FU 5 Stück Gleifuss	 VP 4 Stück Schraube 3,5x30	 VS 5 Stück Schraube 4,0x30		
 VQ 2 Stück Schraube 4,0x40	 L 2 Stück Leim	 MD 2 Stück Mauerdübel		
 EA 16 Stück Abdeckkappe	 VT 5 Stück Schraube 3,0x20	 H 9 Stück Rückwandkeil		

D: Für die Montage dieser Type benötigen Sie:
EN: For the assembly, you need:
FR: Pour le montage, vous avez besoin de
SK: K montáži budete potrebovat:
CZ: Montáž tohoto typu vyžaduje:
P: Para a montagem deste artigo necessita de:
E: Para el montaje necesita:
RO: Pentru montarea acestui model aveti nevoie de:
PL: Do montazu sa potrzebn:
H: Az összeszereléshez javasoltan:
GR: Για Την συαρμολογηση αυτου Του τυτου χρειαζοσαστε:
HR: Za montažu vam je potrebno:
BG: За монтажа са Ви необходими:



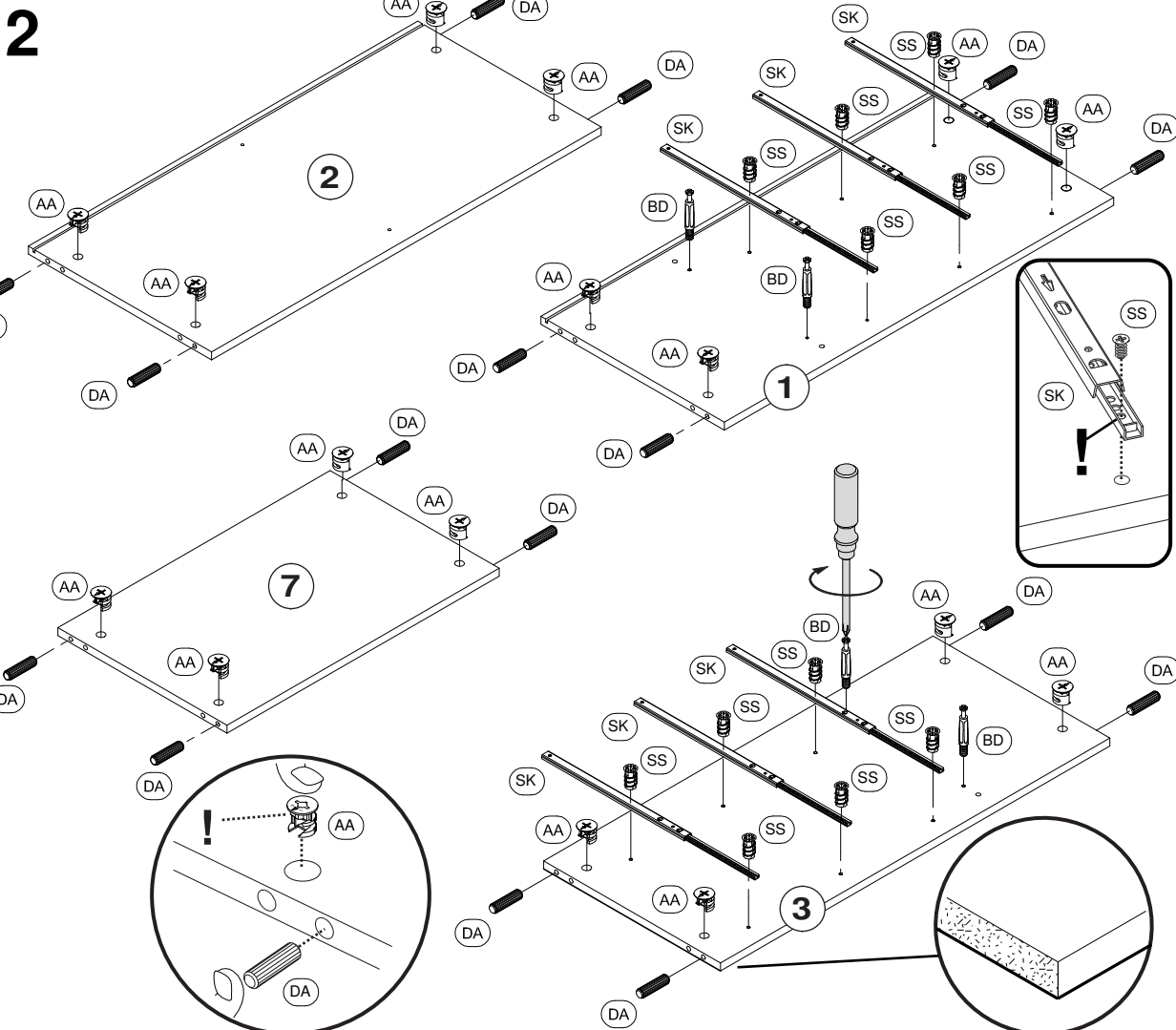


VR 6 Stück
 Schraube 4,0x30

GF 3 Stück
 Griff

L 2 Stück
 Leimtube

H 3 Stück
 Rückwandkeil



AA 16 Stück
 Excenter

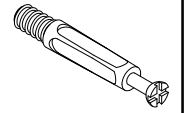
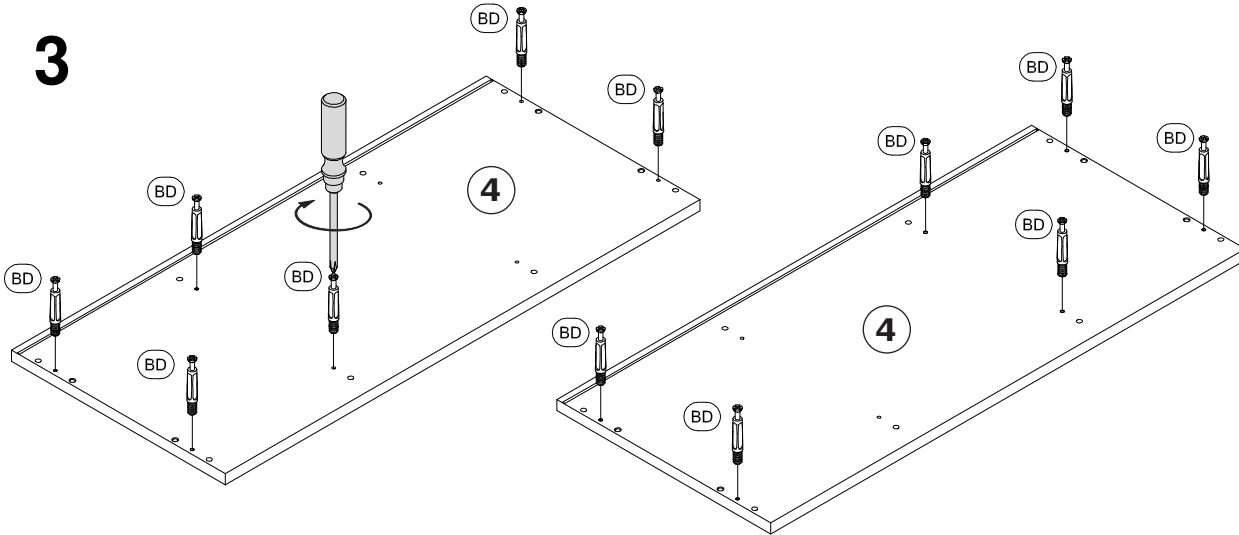
DA 16 Stück
 Holzdübel 30mm

SK 6 Stück
 Schienen SKV

SS 12 Stück
 Schraube 5,8x11

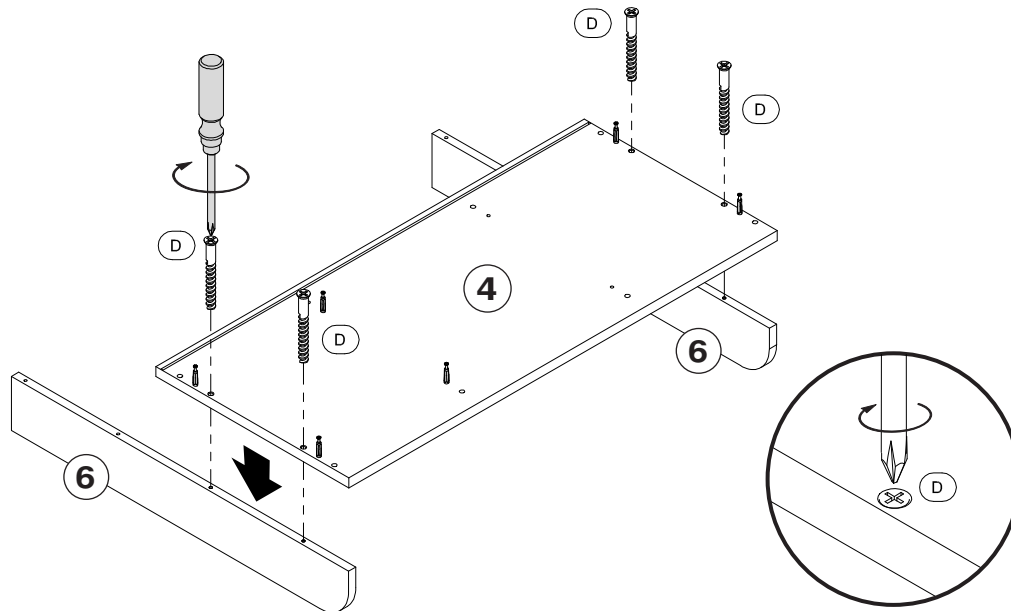
BD 4 Stück
 Spannbolzen

3



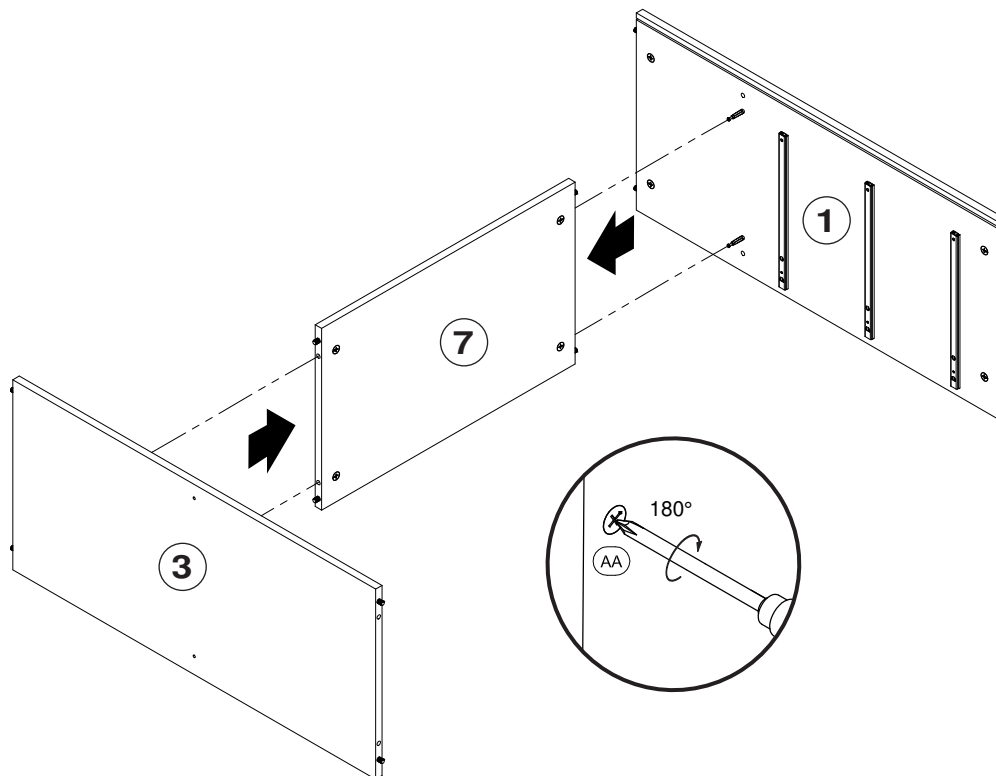
BD 12 Stück
Spannbolzen

4

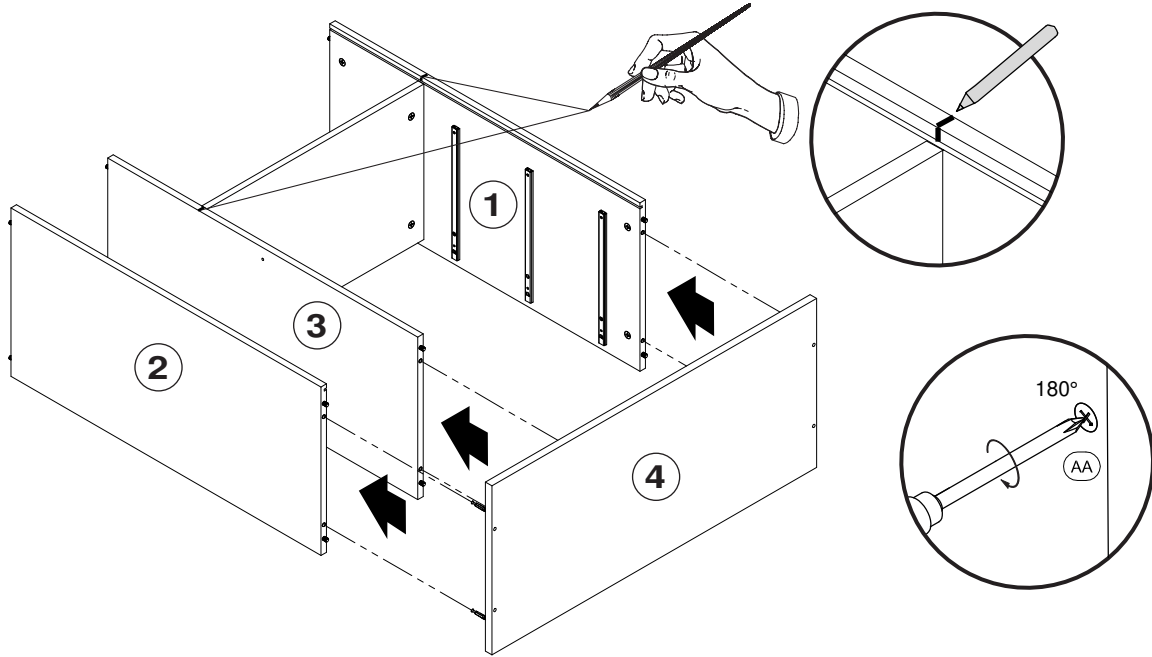


D 4 Stück
Confirmat

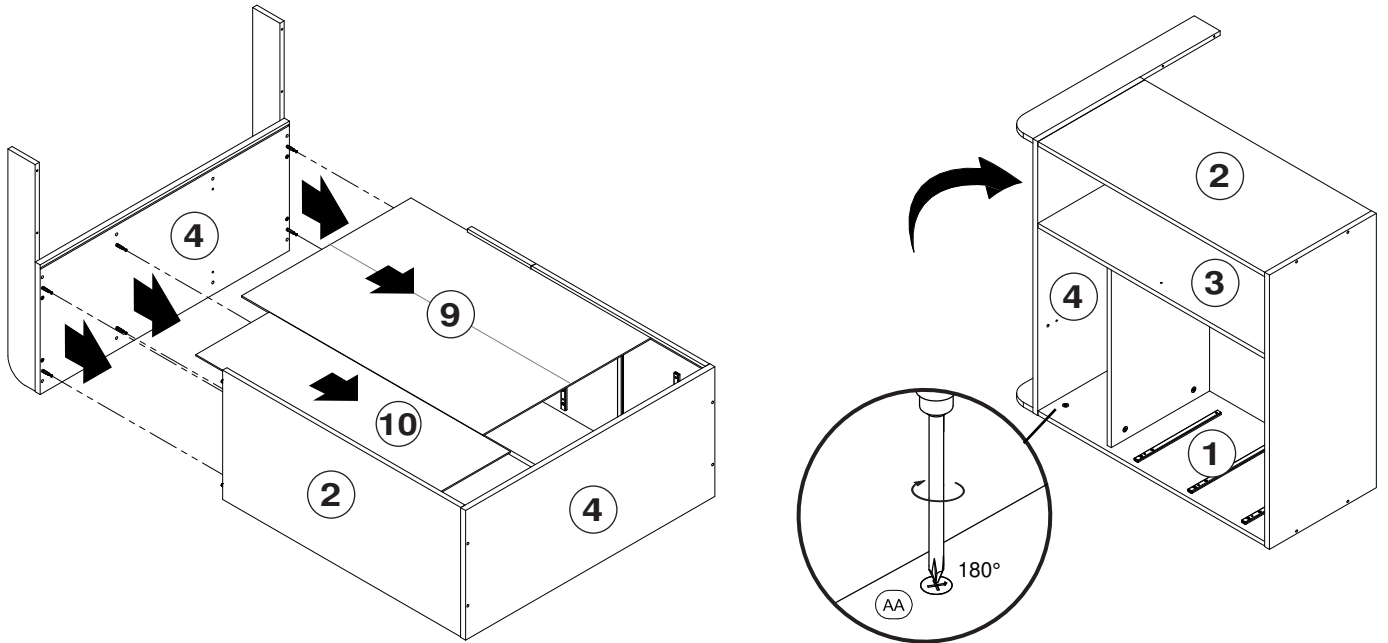
5



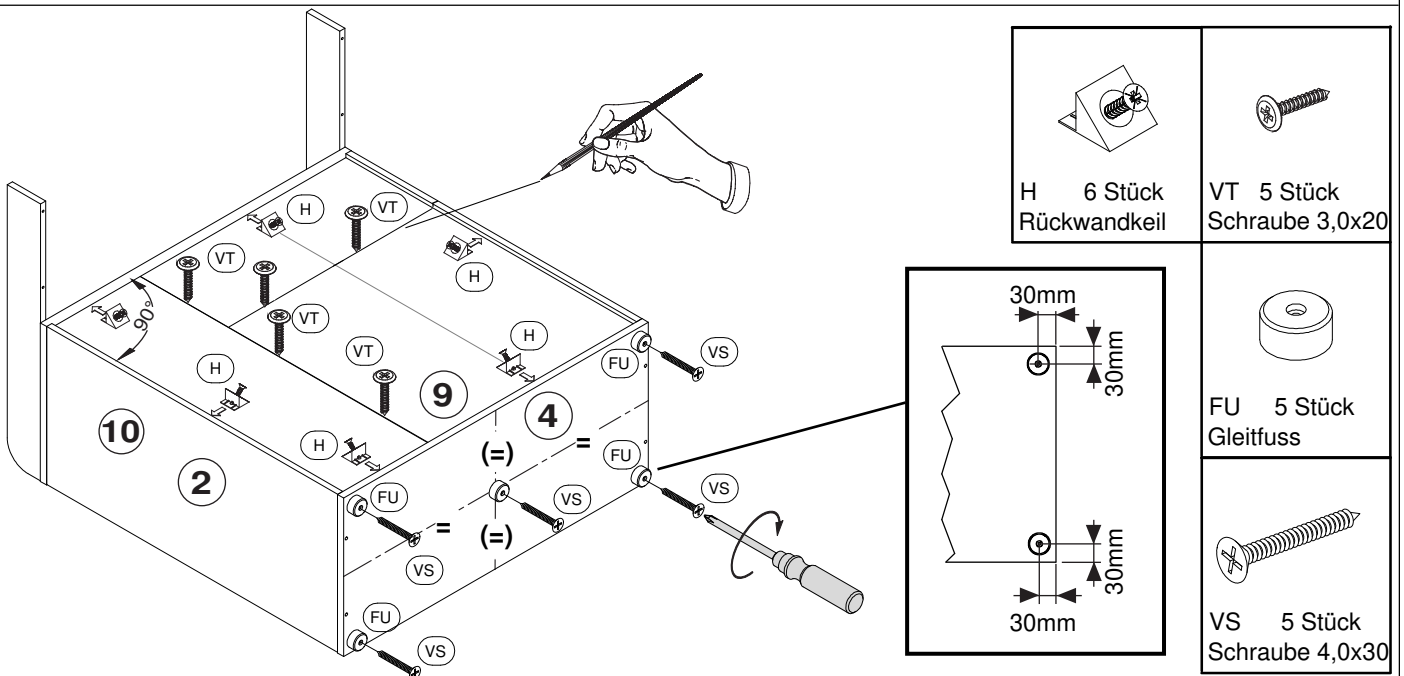
6



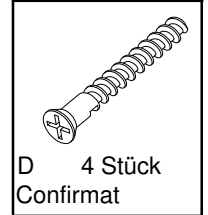
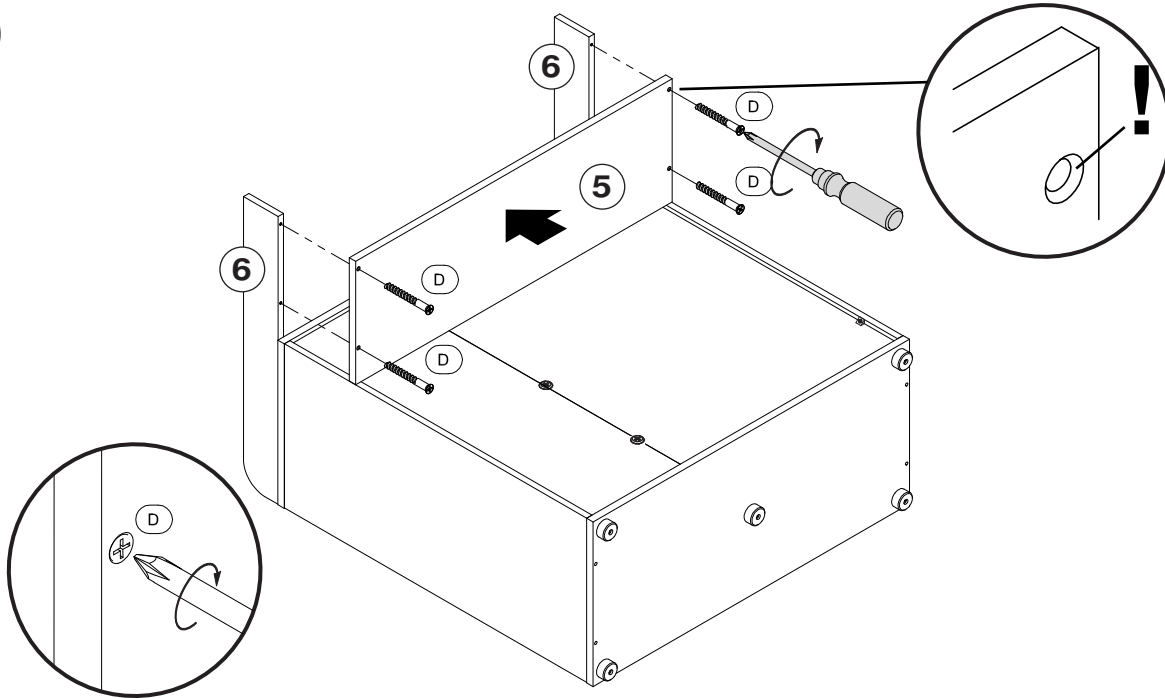
7



8

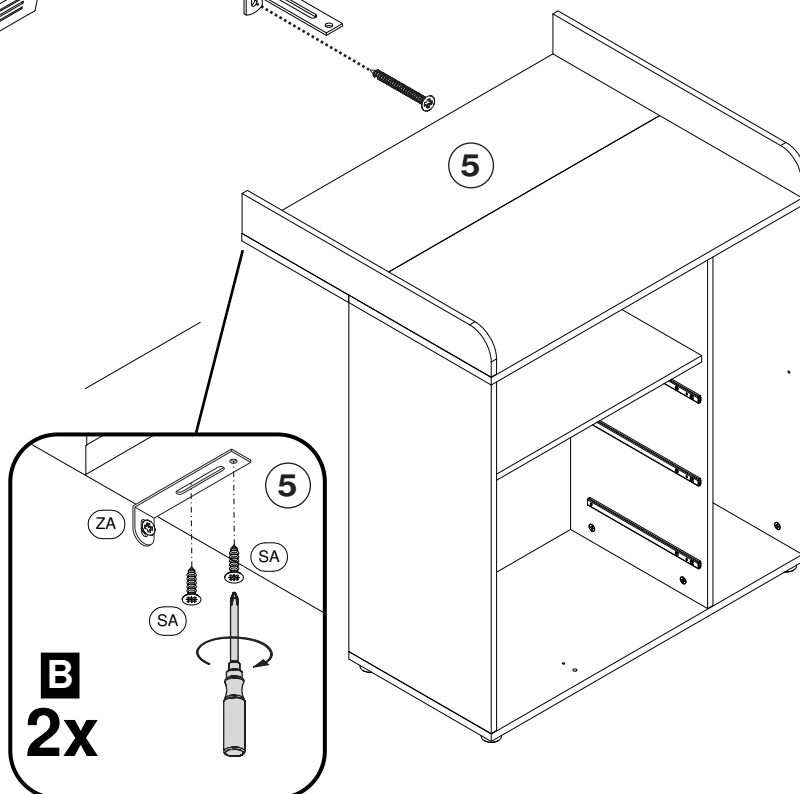
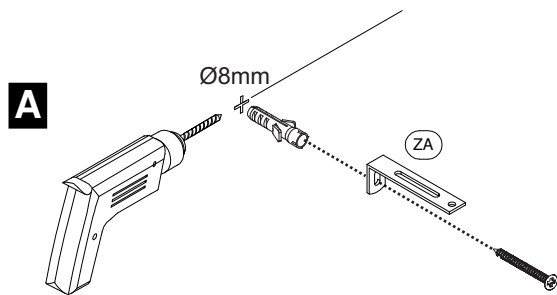
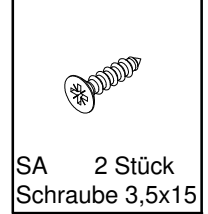
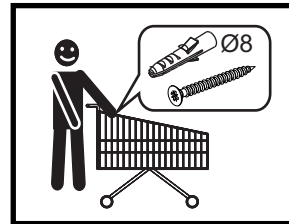


9

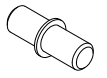
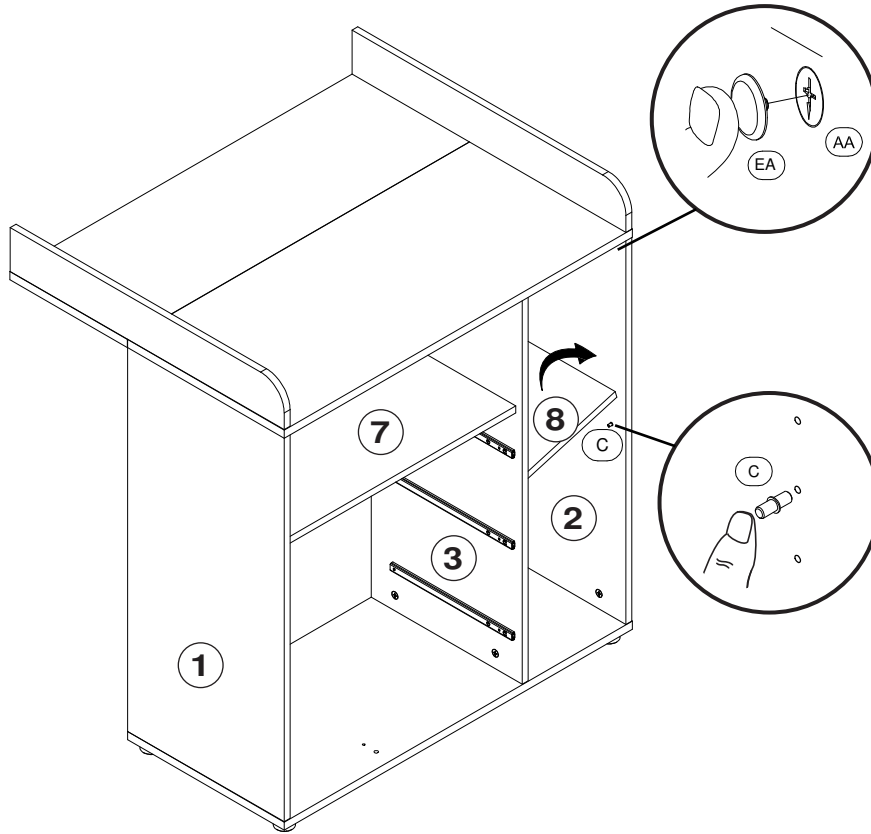


10

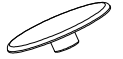
Achtung!
 Wandbefestigung
 zwingend erforderlich.



11

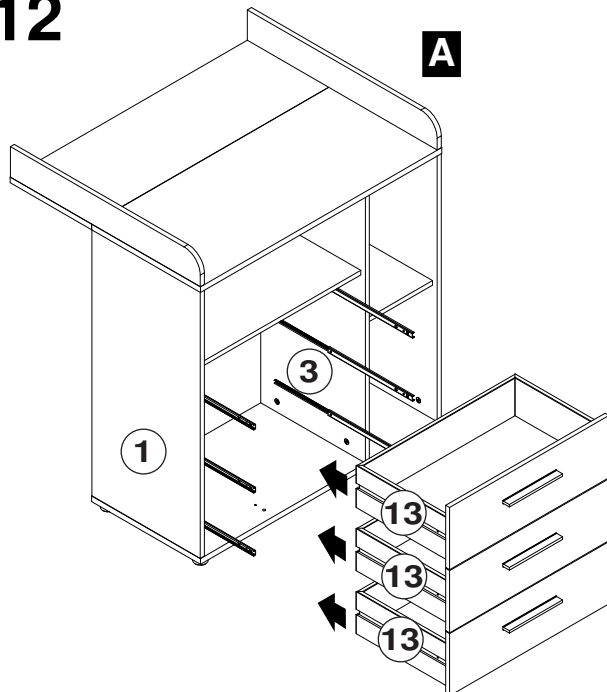


C 4 Stück
Bodenträger

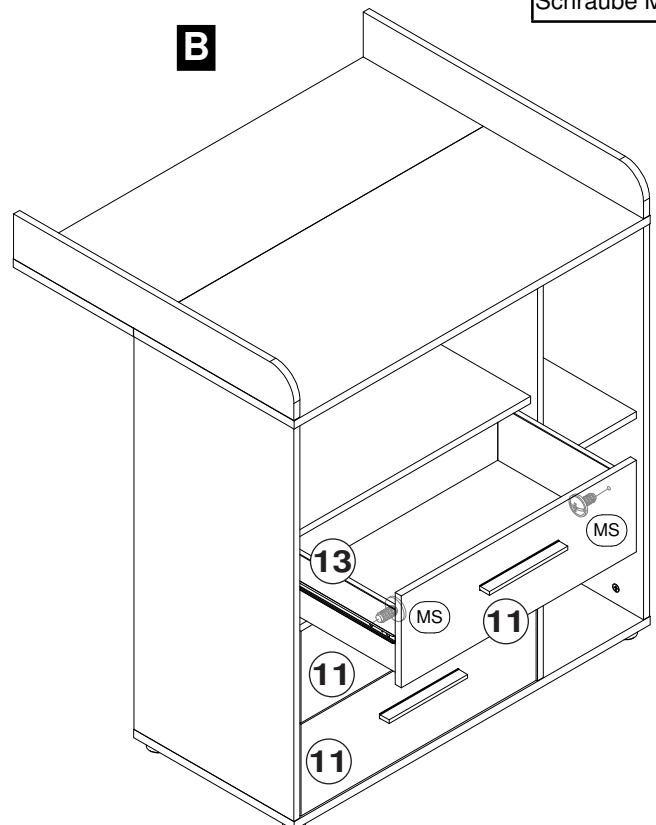


EA 16 Stück
Abdeckkappe

12



A

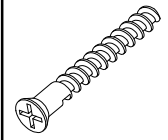
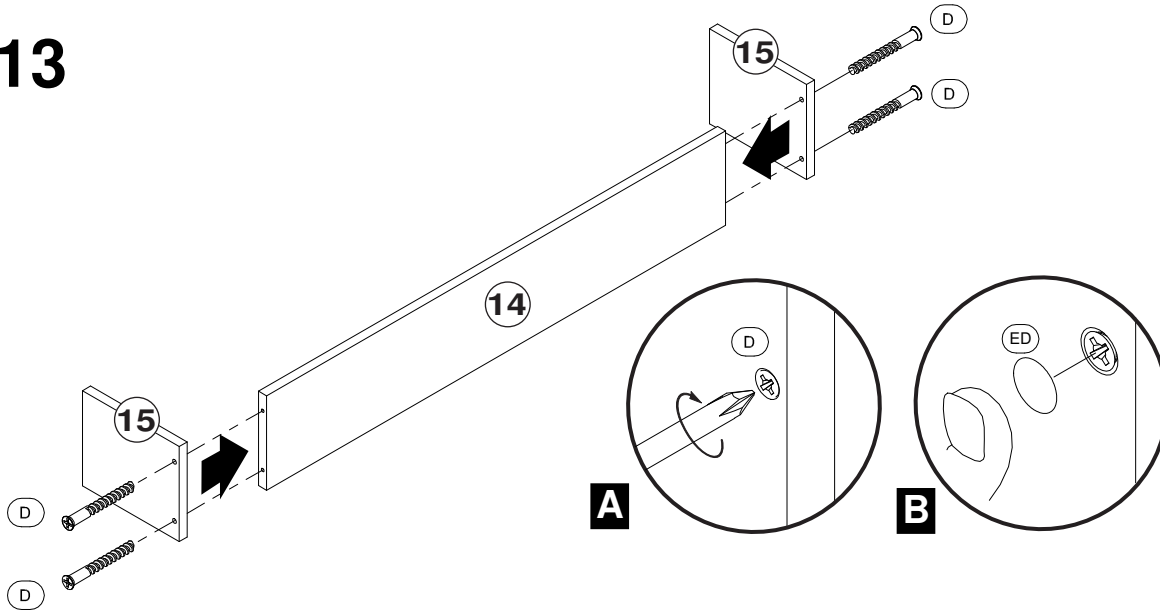


B



MS 6 Stück
Schraube M4x9

13

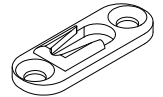
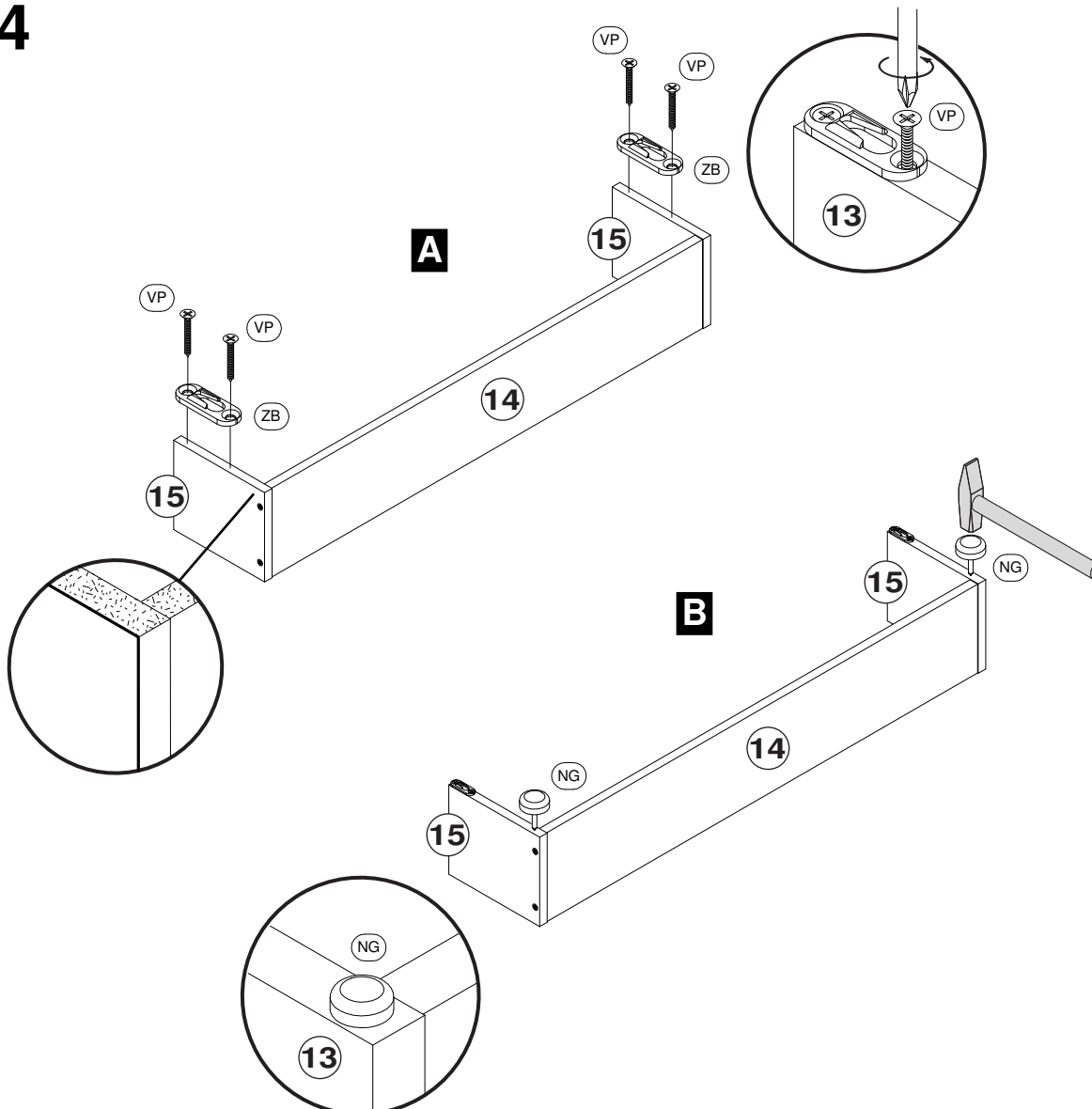


D 4 Stück
 Confirmat

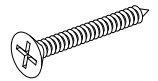


ED 4 Stück
 Abdeckkappe

14



ZB 2 Stück
 Aufhänger

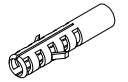
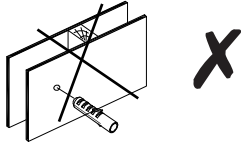
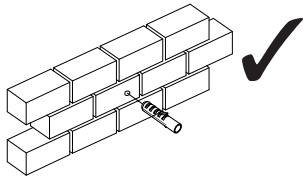


VP 4 Stück
 Schraube 3,5x30



NG 2 Stück
 Nagelgleiter

15



MD 2 Stück
Mauerdübel



VQ 2 Stück
Schraube 4,0x40

