

(DE) Montageanleitung

(GB) Assembly instructions

(FR) Notice de montage

(IT) Istruzioni di montaggio

(NL) Handleiding voor de montage

(PL) Instrukcja montażu

(CZ) Montážní návod

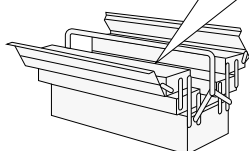
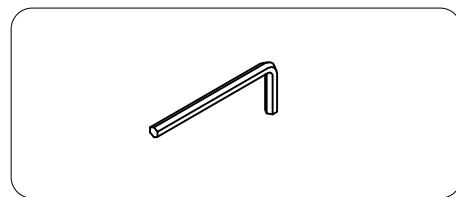
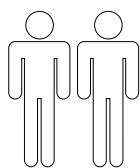
(SK) Návod na montáž

(HU) Szerelési útmutató

(RO) Instrucțiuni de montaj

(TR) Montaj talimatı

(RU) Инструкция по монтажу



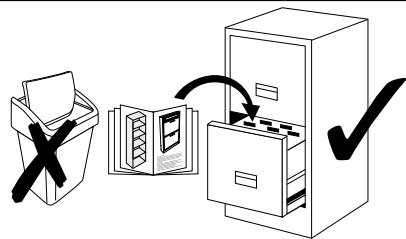
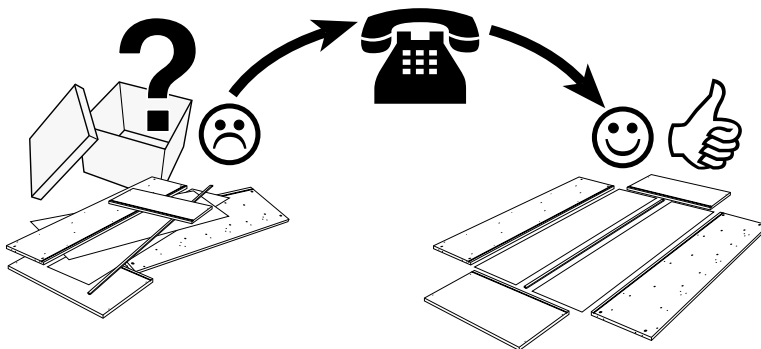
Service • Assistenza • Dienstverlening • Serwis Servis • Szerviz • Сервисная служба

Name • Nom • Nome • Naam •
Nazwa • Jméno • Názov • Név •
Denumire • Ísm • Название

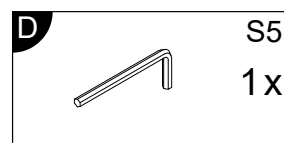
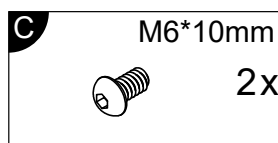
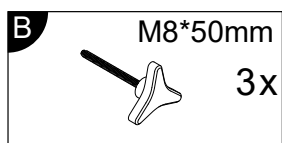
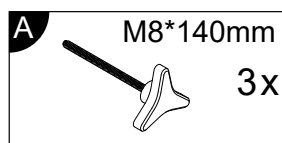
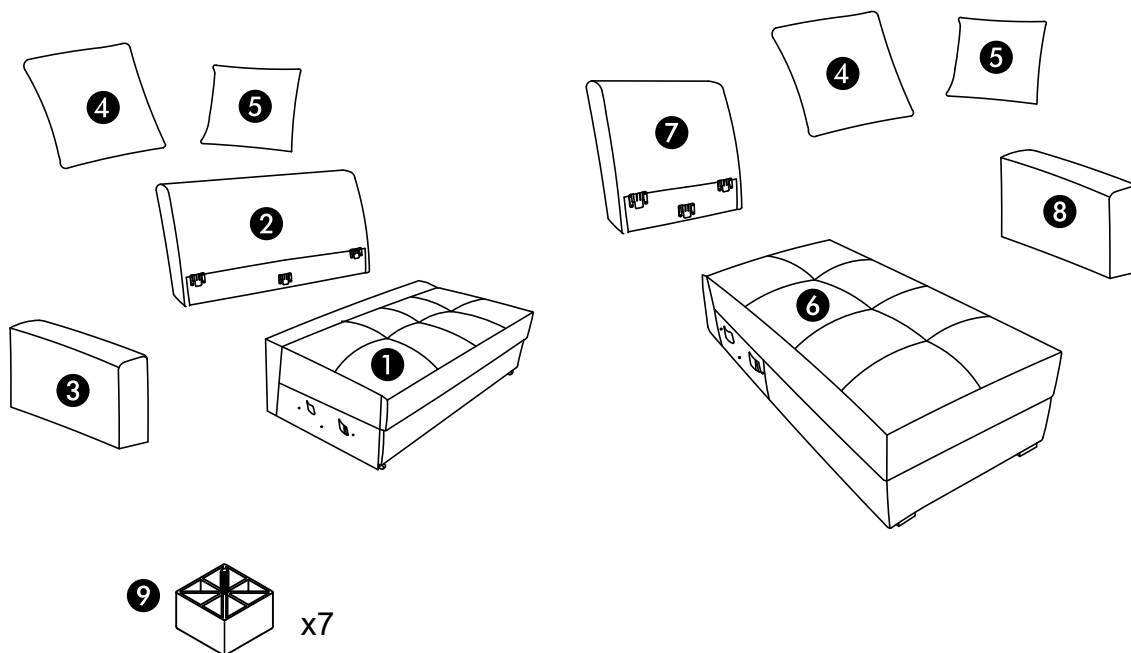
84129012
96408465
91629805

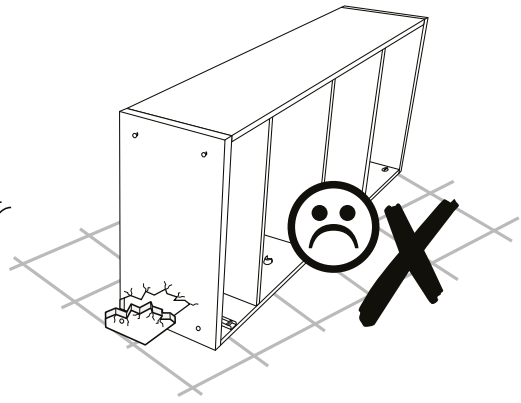
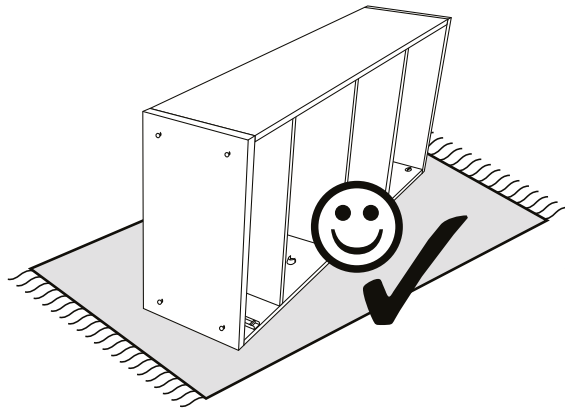
Nr. • No. • N° • Номер • Č • Sz

Тур • Туре • Тір • Тípus • Тíро •
Тип

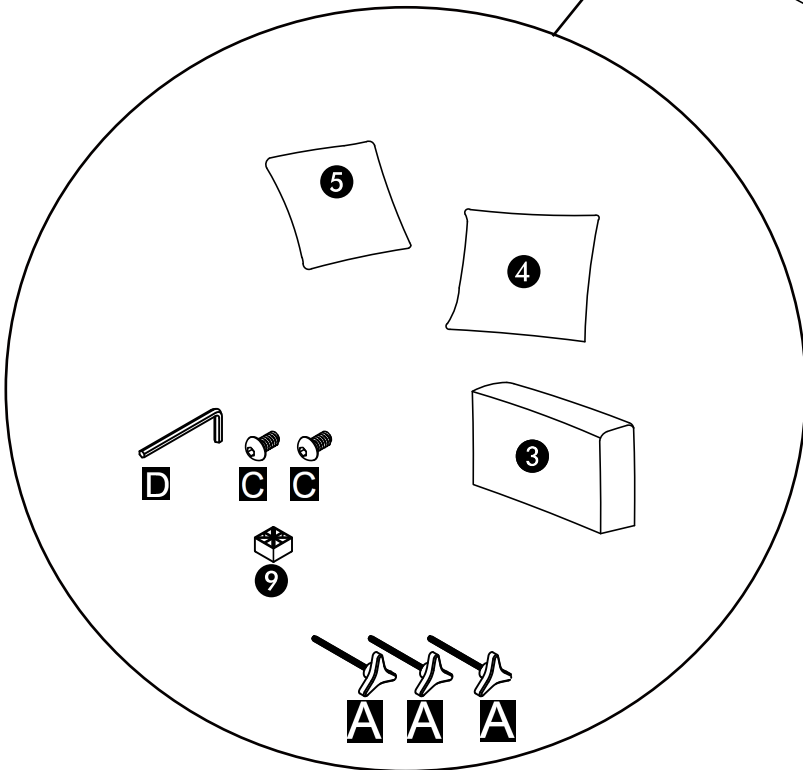
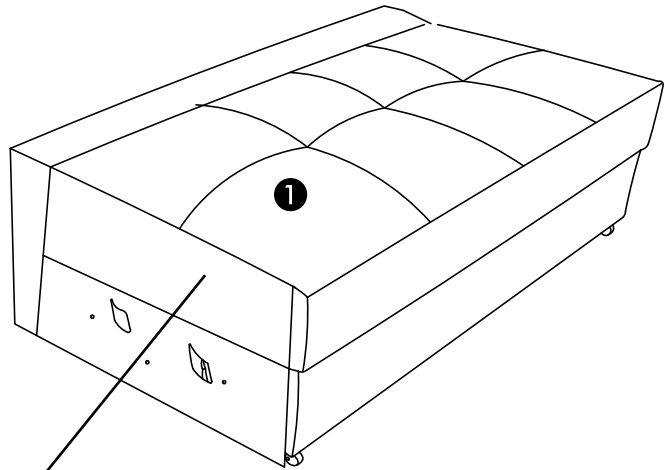


| | | | | | | |
|---|---|---|---|---|---|-----|
| 1 | 2 | 3 | 4 | 5 | 9 | 1/2 |
| 4 | 5 | 6 | 7 | 8 | 9 | 2/2 |

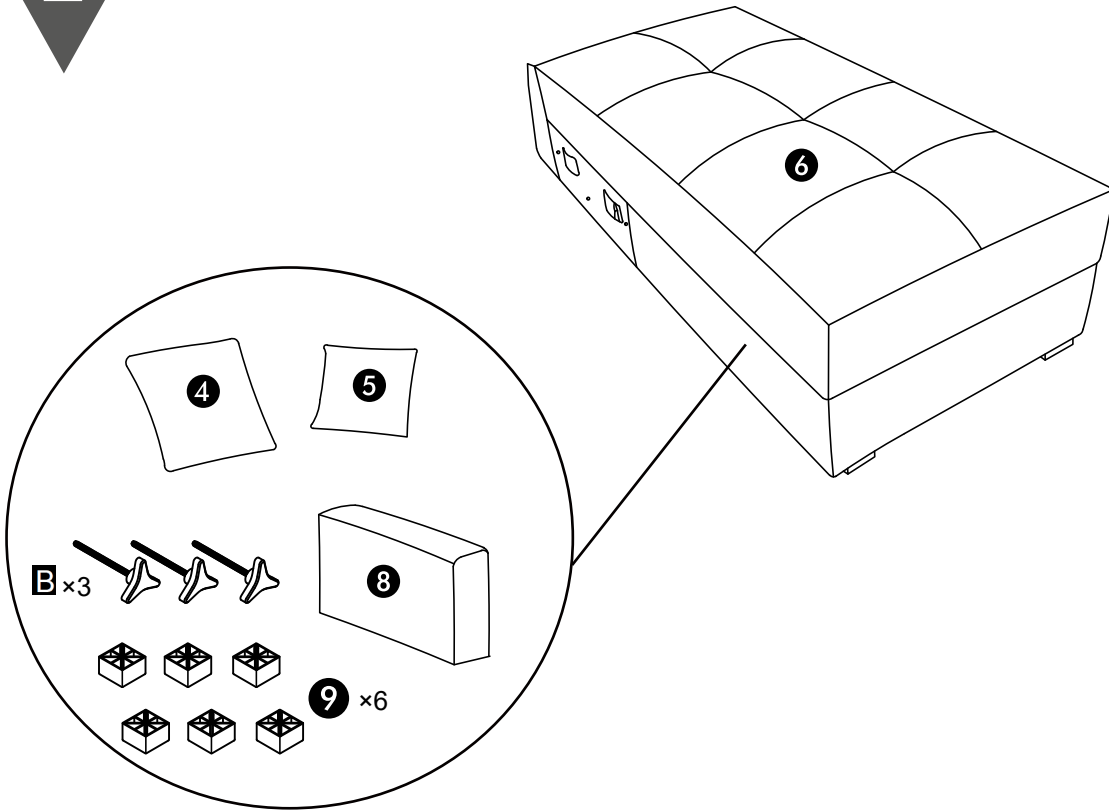




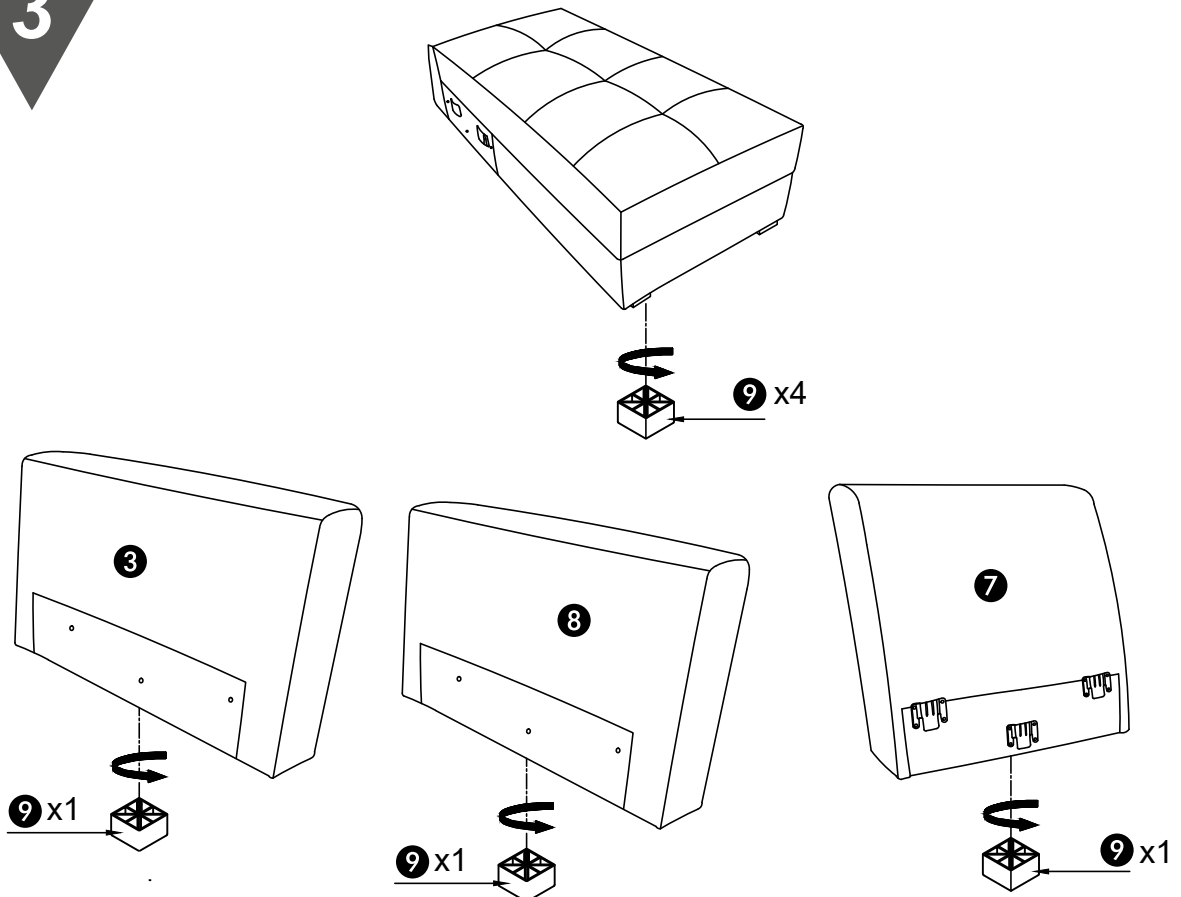
1



2




3

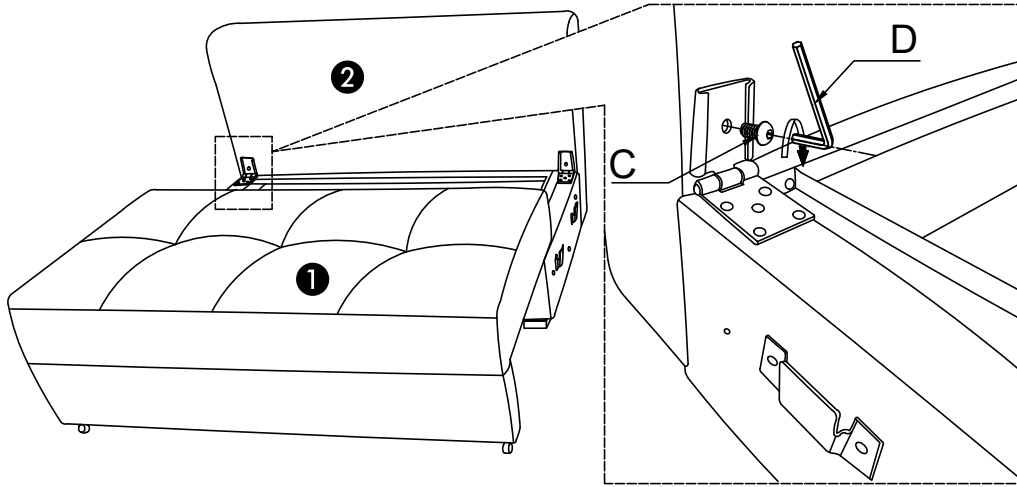



4

C M6*10mm
2x

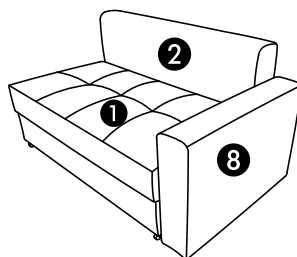
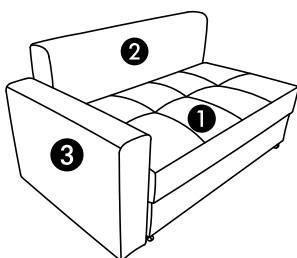
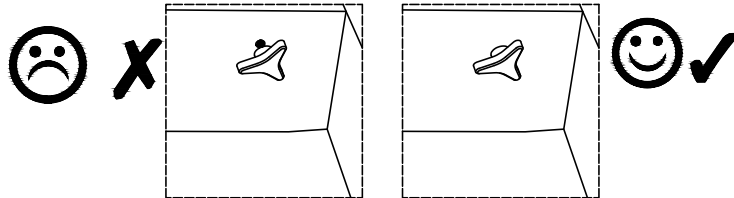
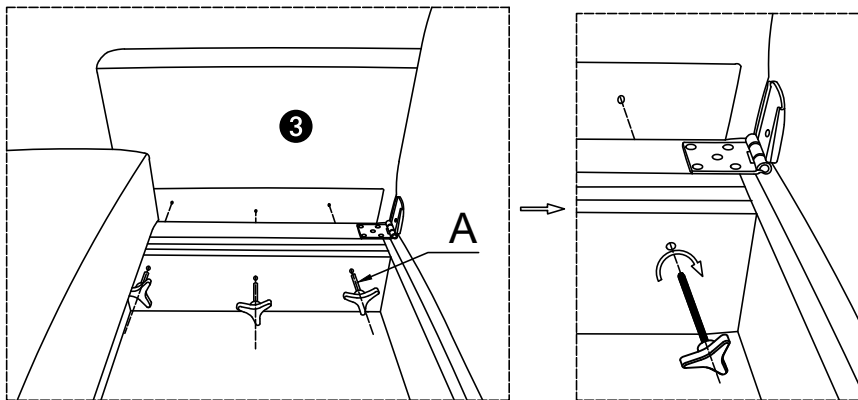



D S5
1x



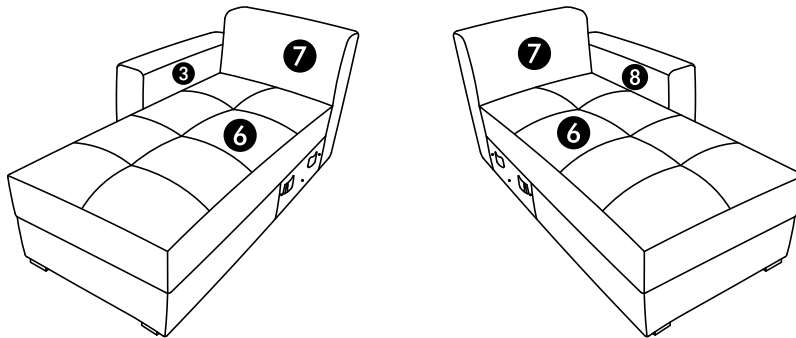
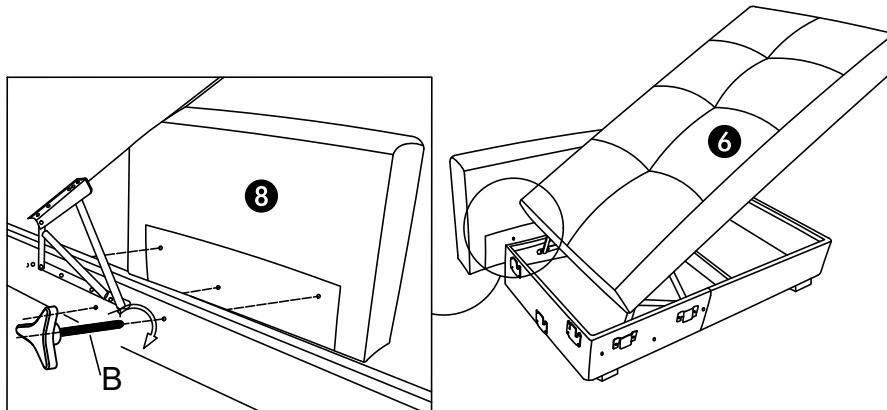
5

A M8*140mm
3x

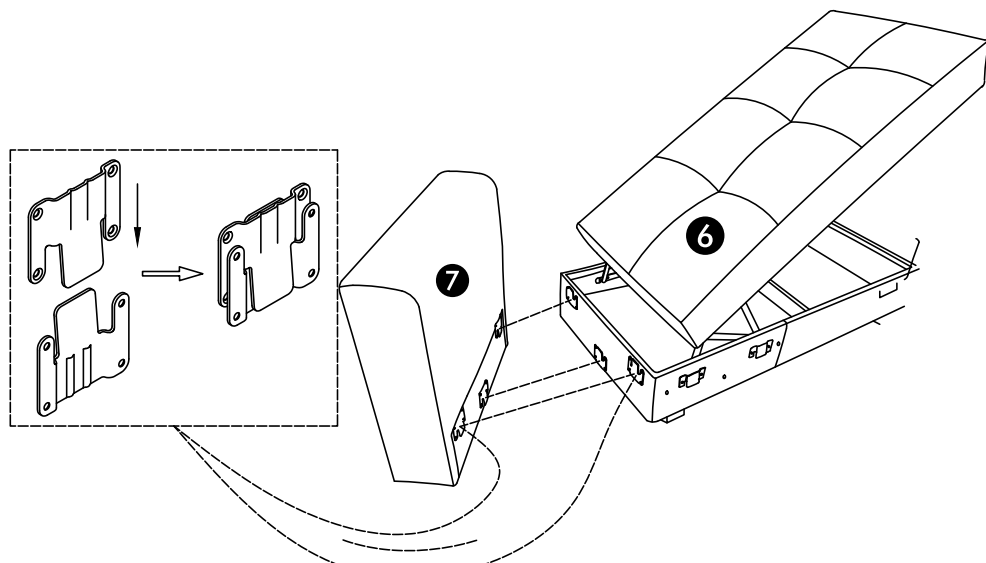


6

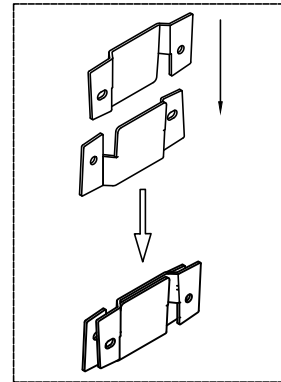
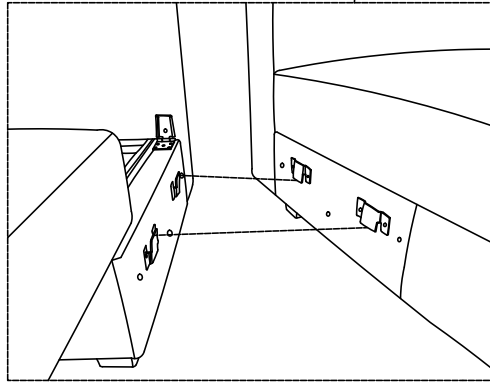
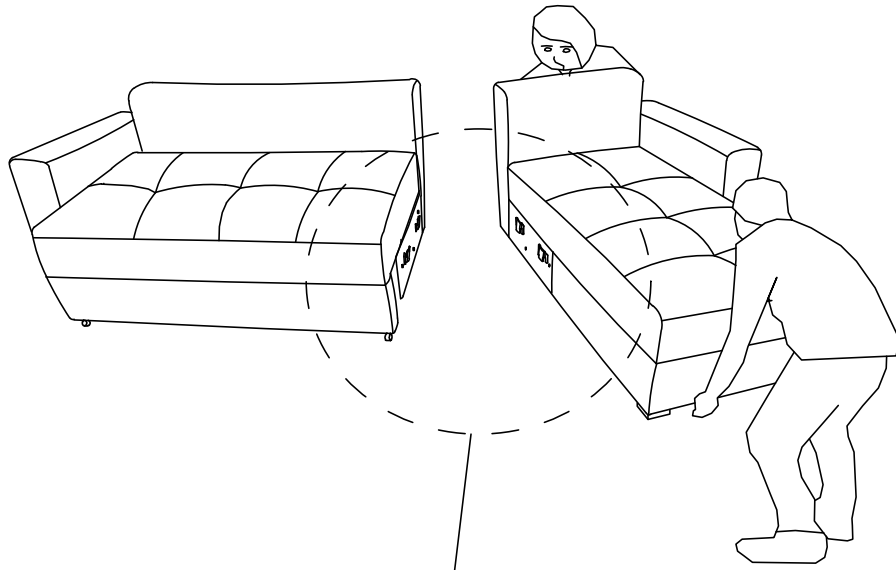
B M8*50mm
3x



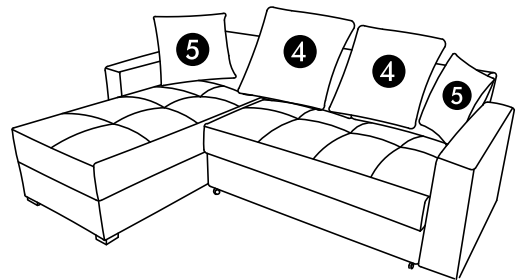
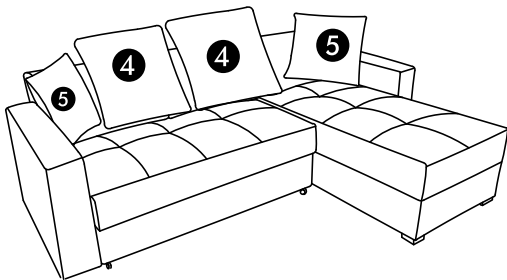
7



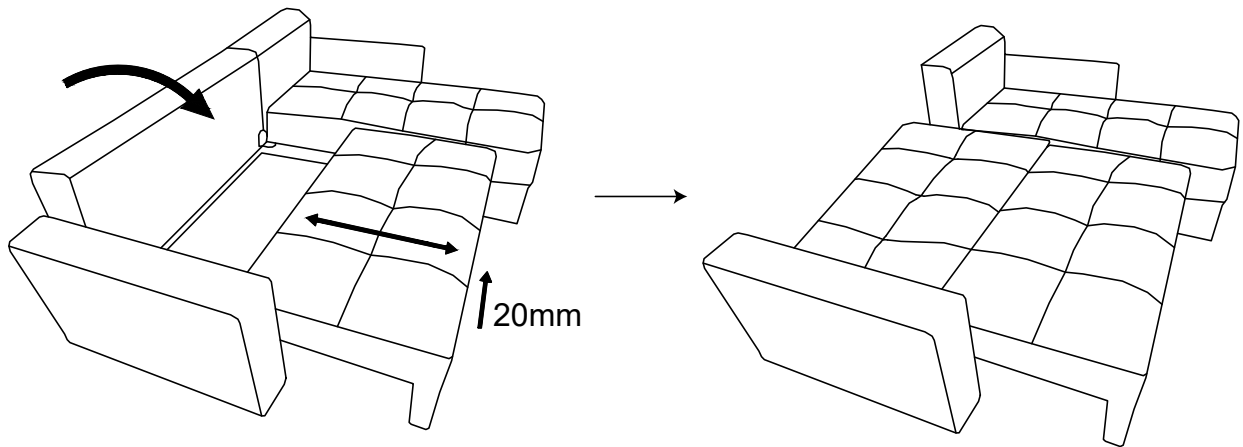
8



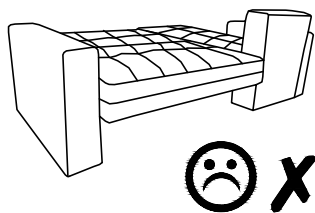
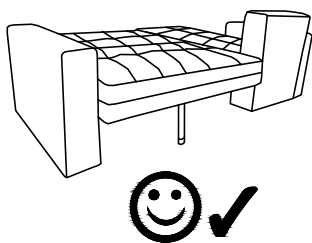
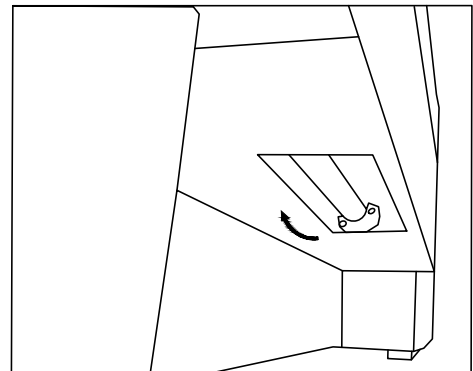
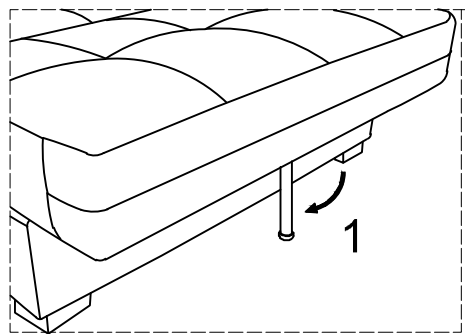
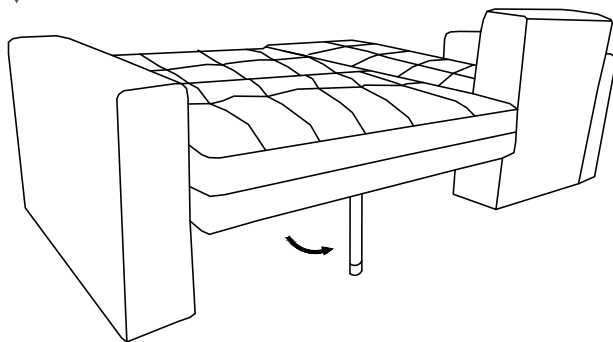
9



10



11



12

