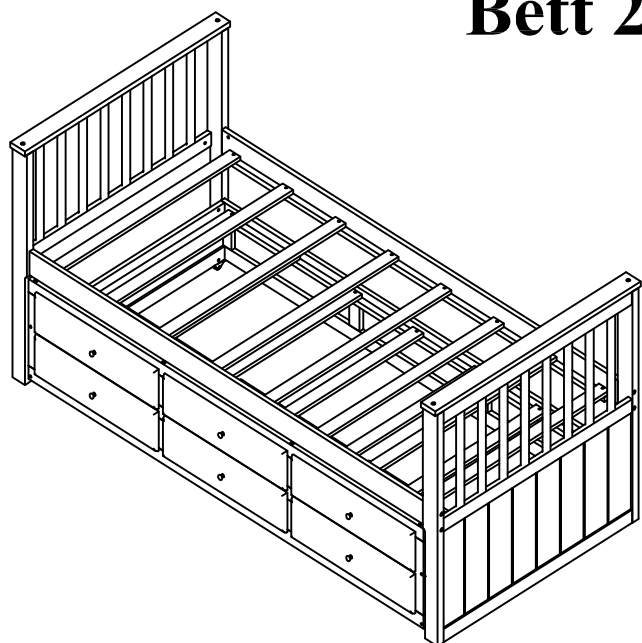


# MONTAGEANLEITUNG

## Artikelnummer: WF315315 WF315316 Bett 200 x 90cm



Please check that you have all the parts listed before you start assembling, if you do find that something is missing, do not continue assembly, please contact us immediately.

NOTE: Please do not completely tighten all the hardware until the entire assembly is complete!

Bitte überprüfen Sie, ob alle Teile mitgeliefert sind, bevor Sie mit der Montage beginnen. Wenn Sie festlegen, dass etwas fehlt, setzen Sie die Montage nicht fort. Bitte kontaktieren Sie uns sofort.

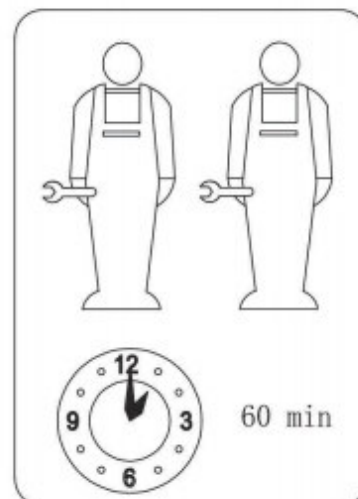
Achtung: Bitte ziehen Sie nicht alle Schrauben fest, bevor die Montage abgeschlossen ist!

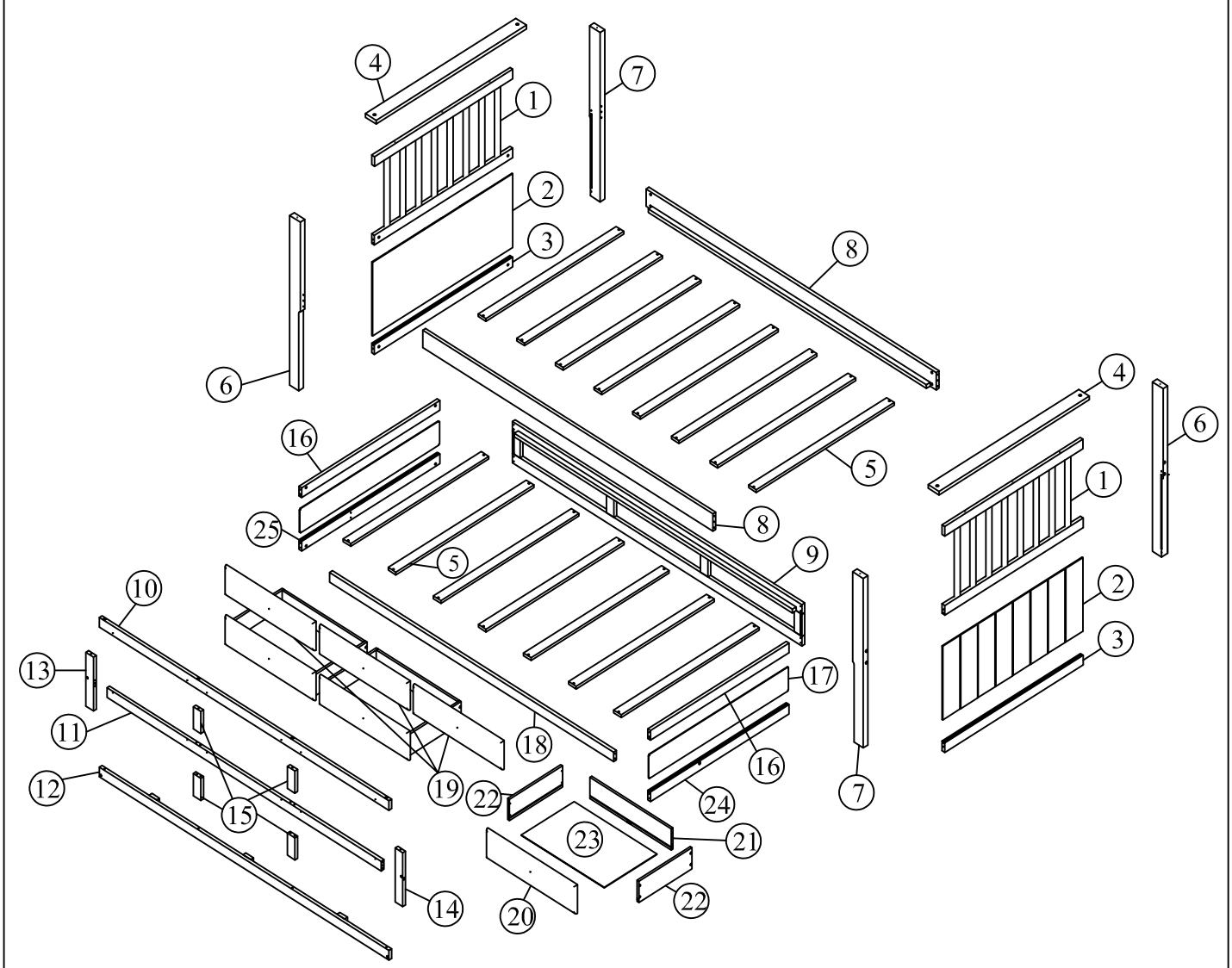
- |                               |                                 |
|-------------------------------|---------------------------------|
| (D) Gebrauchsanweisung        | (GB) Instructions for use       |
| (NL) Gebruiksaanwijzing       | (FR) Instructions d'utilisation |
| (IT) Istruzioni per l'uso     | (PL) Instrukcja obsługi         |
| (CZ) Pokyny k použití         | (ES) Instrucciones de empleo    |
| (HU) Használati útmutató      | (RO) Instrucțiuni de folosire   |
| (PT) Instruções de utilização | (RU) Инструкции по монтажу      |
| (SK) Pokyny k použitiu        | (TR) Kullanım talimatları       |

This set will be shipped by 2 boxes and they may arrive on different days.

If both packages arrived but parts missing, please contact customer service.

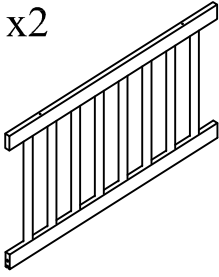
Dieses Set ist in 2 Boxen enthalten. Wenn Sie keine vollen 2 Boxen erhalten, wenden Sie sich bitte an unseren Kundenservice.



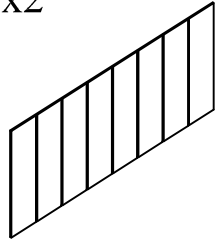


# Part list WF315315

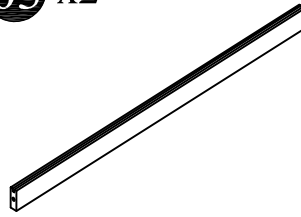
01 x2



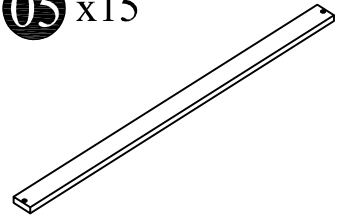
02 x2



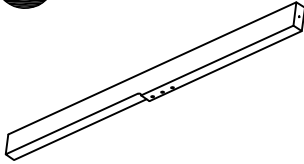
03 x2



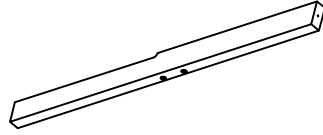
05 x15



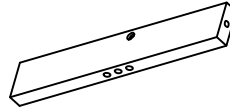
06 x2



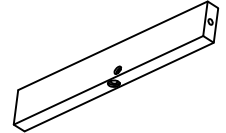
07 x2



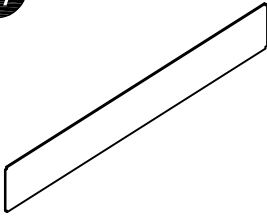
13 x1



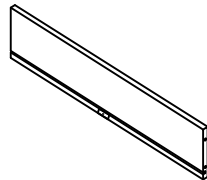
14 x1



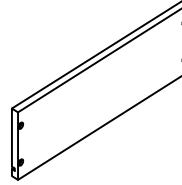
17 x2



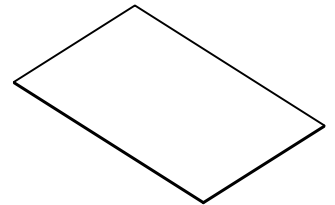
21 x3



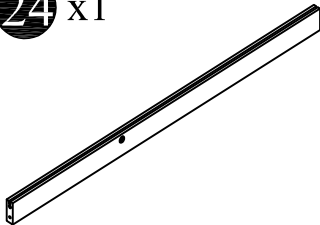
22 x6



23 x3

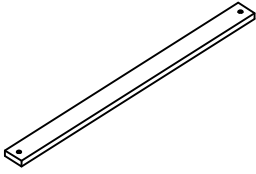


24 x1

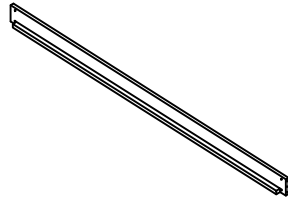


# Part list WF315316

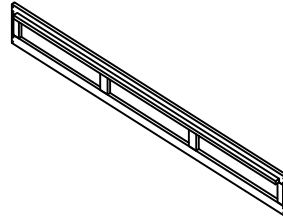
04 x2



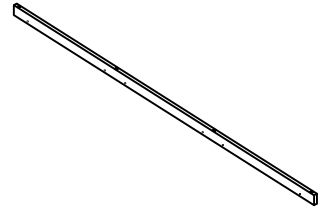
08 x2



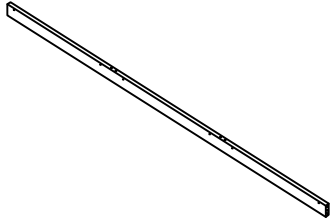
09 x1



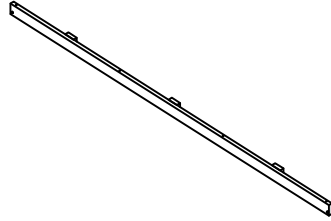
10 x1



11 x1



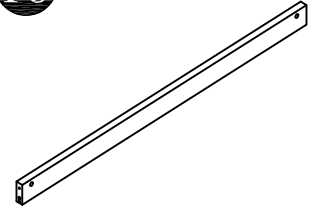
12 x1



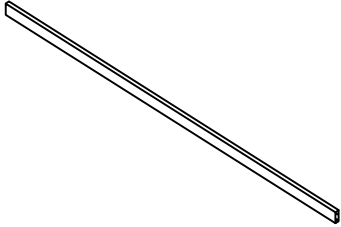
15 x4



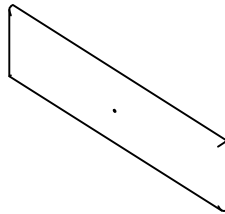
16 x2



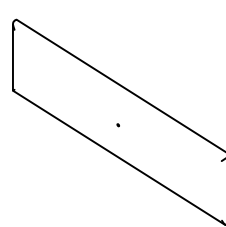
18 x1



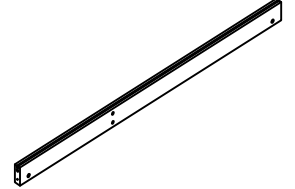
19 x3



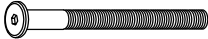







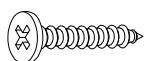

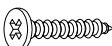
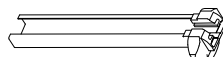
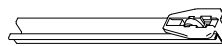
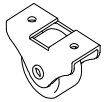



20 x3



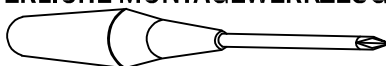
25 x1



# Hardware list WF315315




<p>A x8</p>  <p>M6 x 110</p>	<p>B x10</p>  <p>M6 x 90</p>	<p>C x14</p>  <p>M6 x 70</p>	<p>D x6</p>  <p>M6 x 60</p>	<p>E x4</p>  <p>M6 x 30</p>
<p>F x32</p> 	<p>G x20</p> 	<p>H x20</p>  <p>#8 x 60</p>	<p>I x57</p>  <p>#8 x 25</p>	<p>J x3</p>  <p>#8 x 15</p>
<p>K x14</p>  <p>#7 x 12</p>	<p>L x3</p> 	<p>M x3</p> 	<p>N x4</p> 	<p>O x6</p> 
<p>P x1</p> 	<p>Q x26</p>  <p>Ø8 x 30</p>			

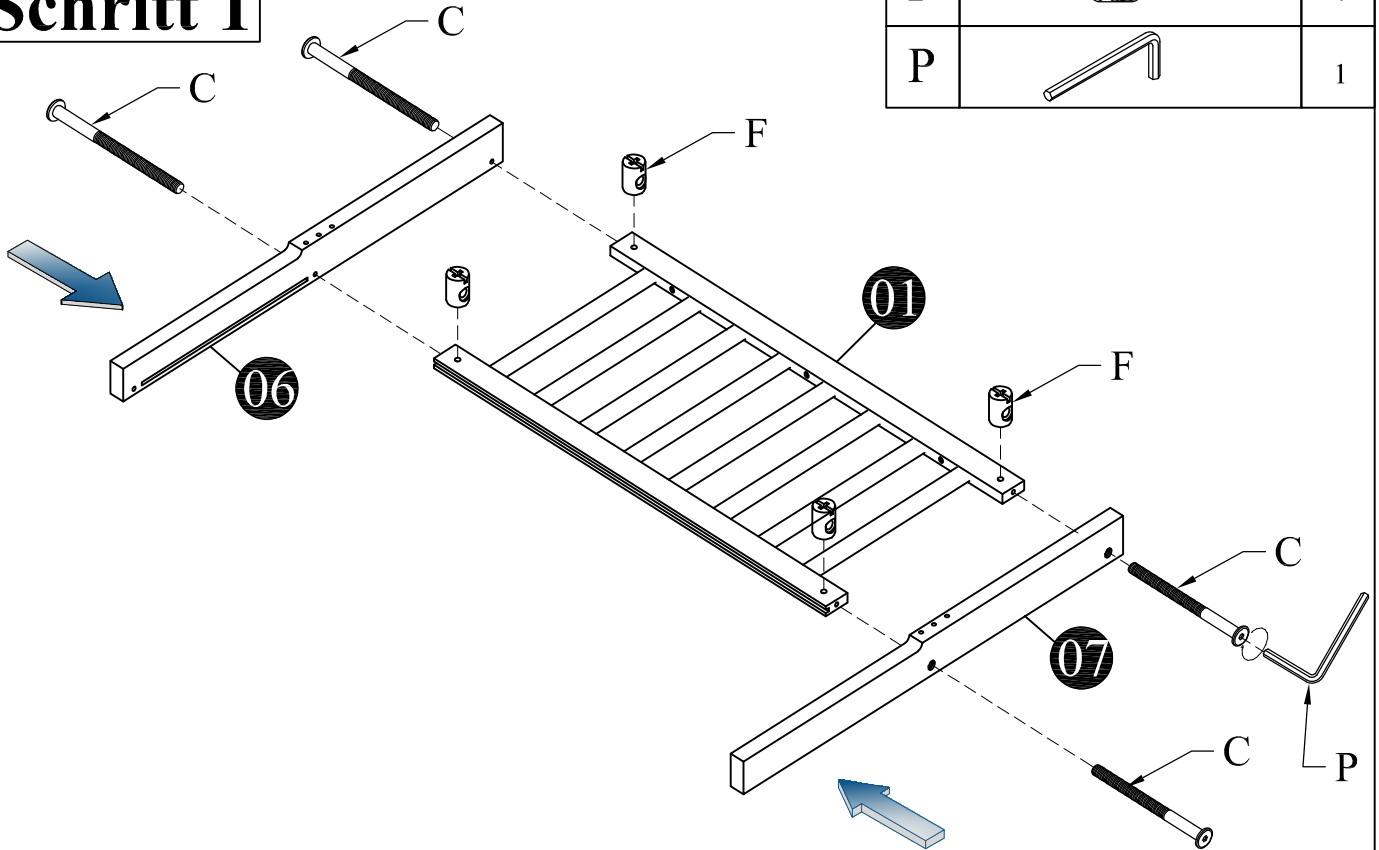
ERFORDERLICHE MONTAGEWERKZEUGE (NICHT ENTHALTEN)



# STEP 1

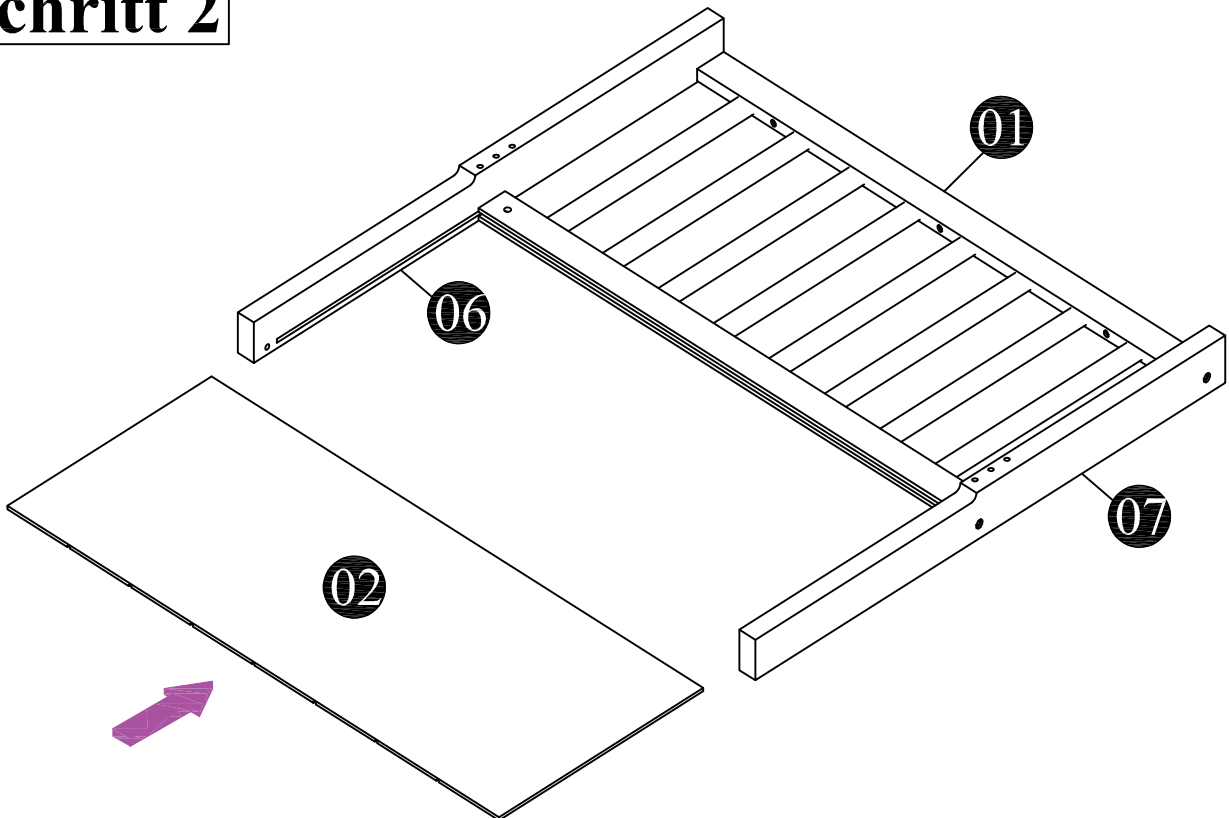
## Schritt 1

C	 M6 x 70	4
F		4
P		1






# STEP 2

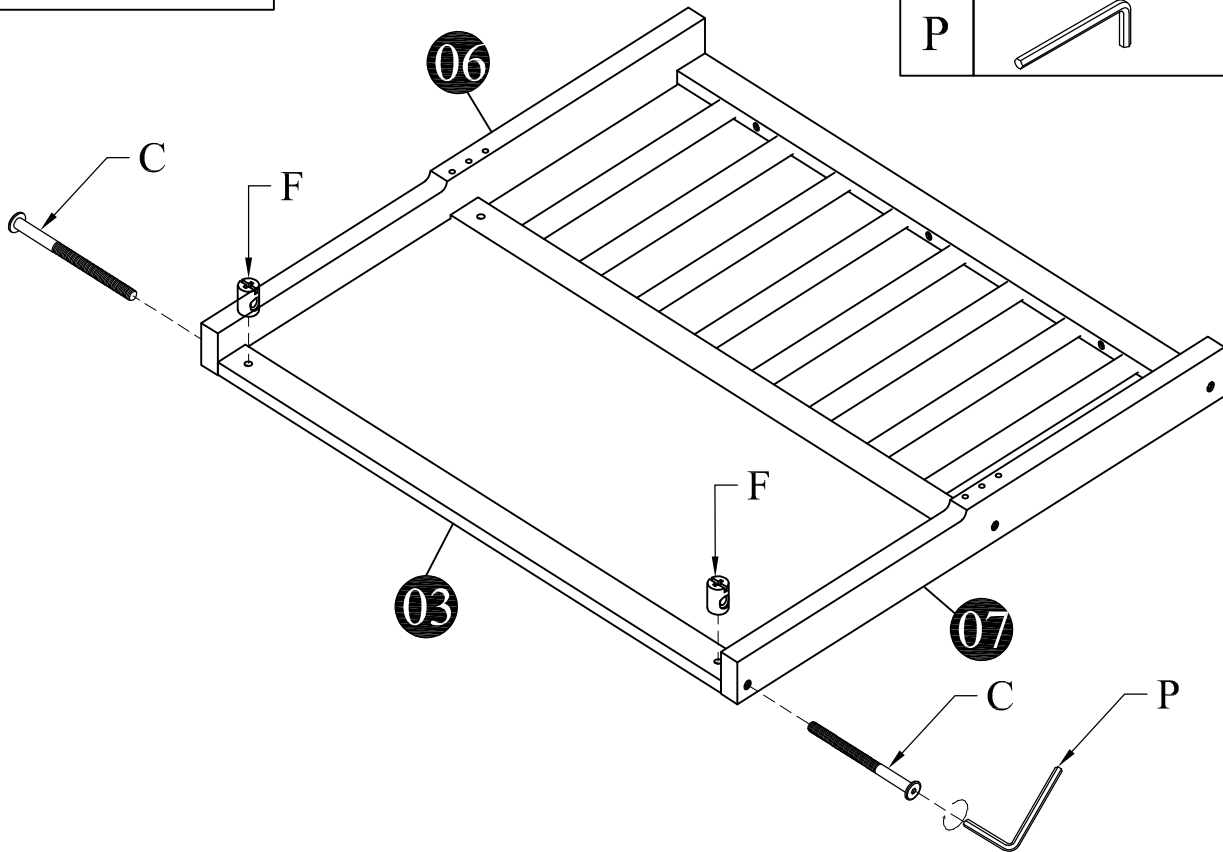
## Schritt 2



# STEP 3




# Schritt 3

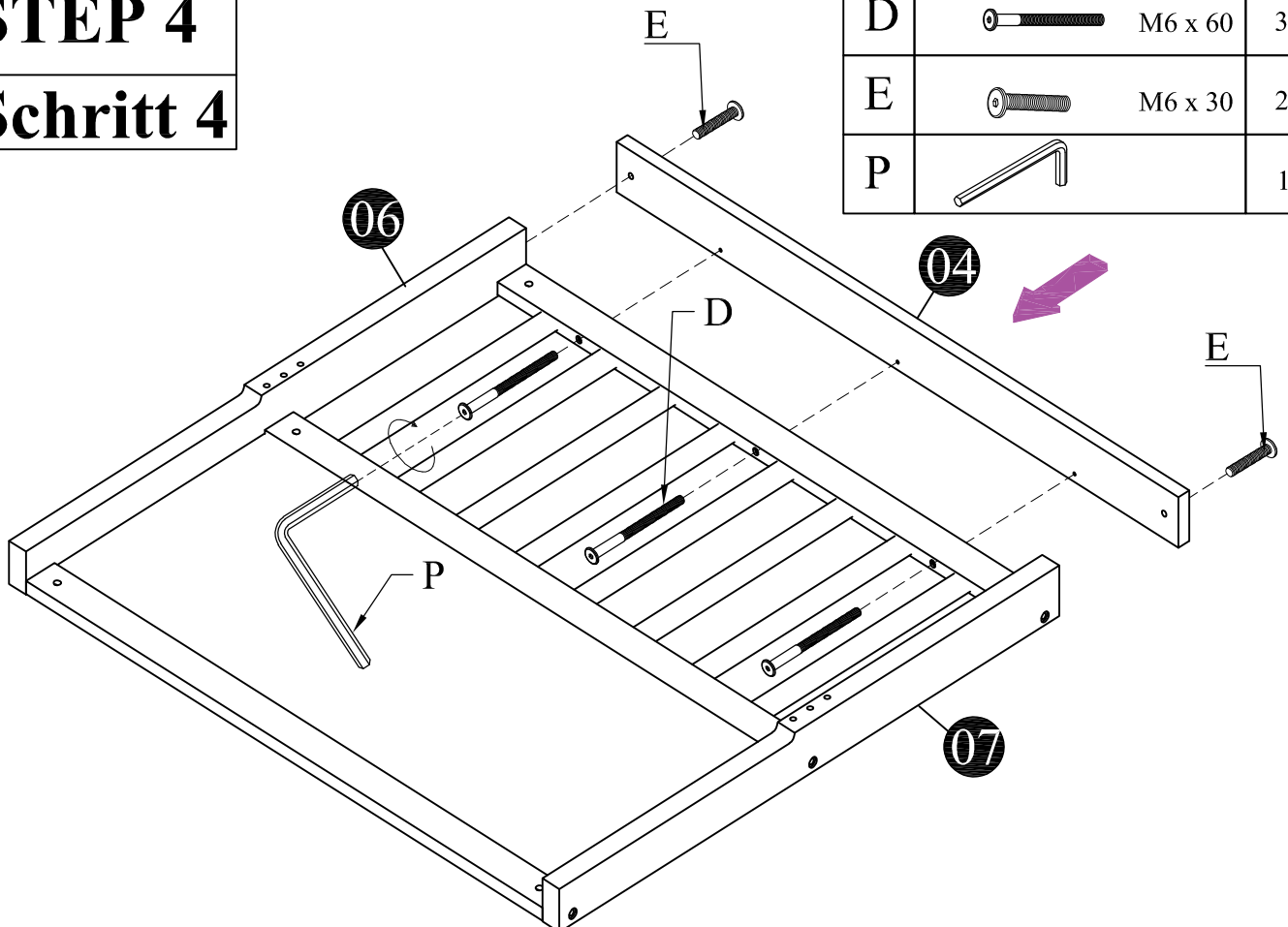
C	 M6 x 70	2
F		2
P		1



# STEP 4




# Schritt 4

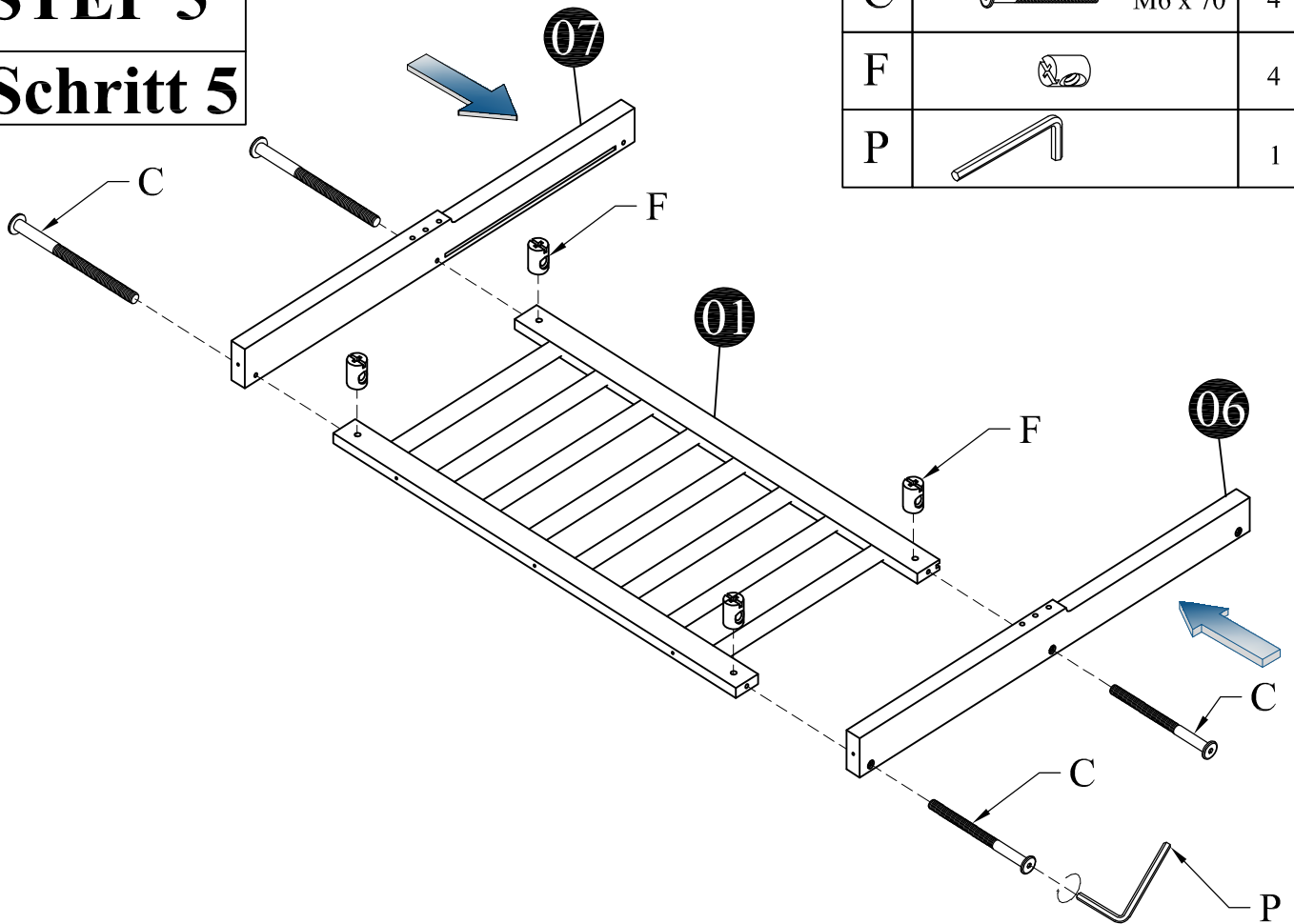
D	 M6 x 60	3
E	 M6 x 30	2
P		1



# STEP 5

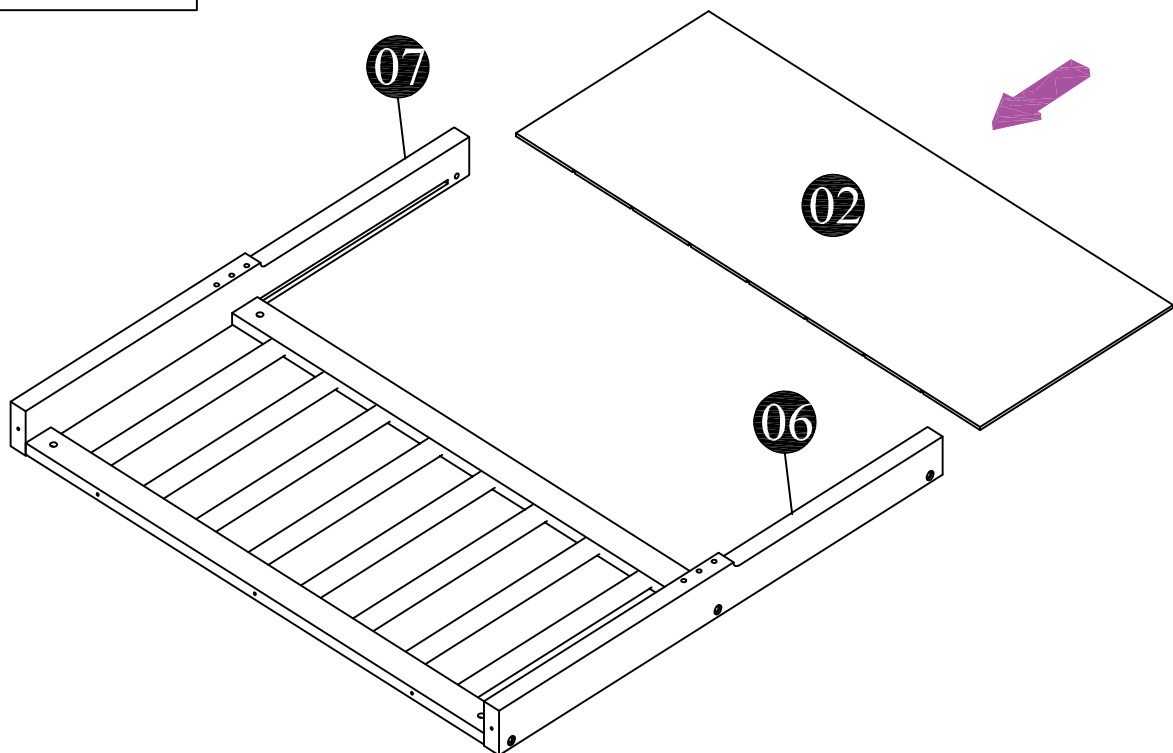
# Schritt 5

C	 M6 x 70	4
F		4
P		1



# STEP 6




# Schritt 6

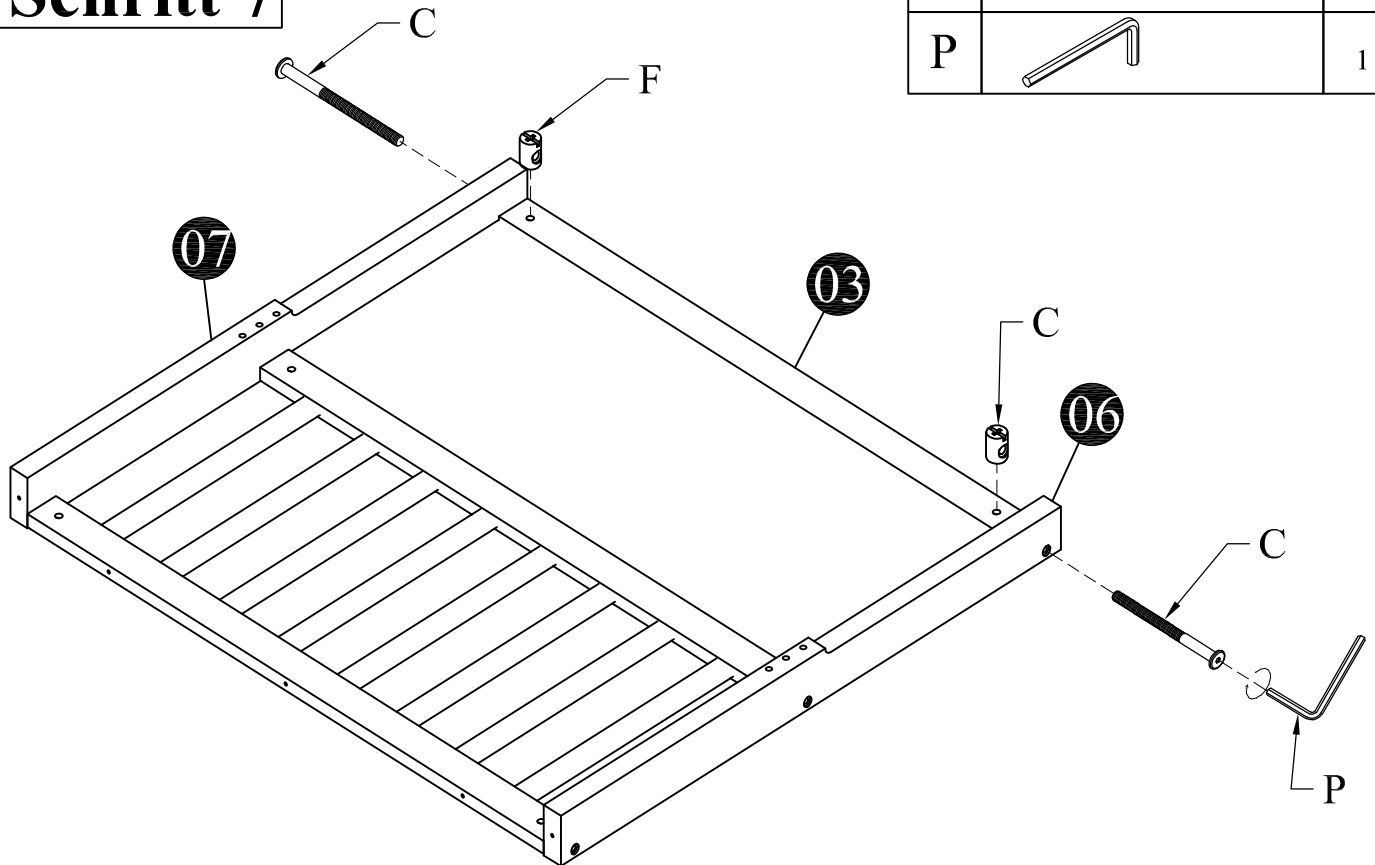




# STEP 7




# Schritt 7

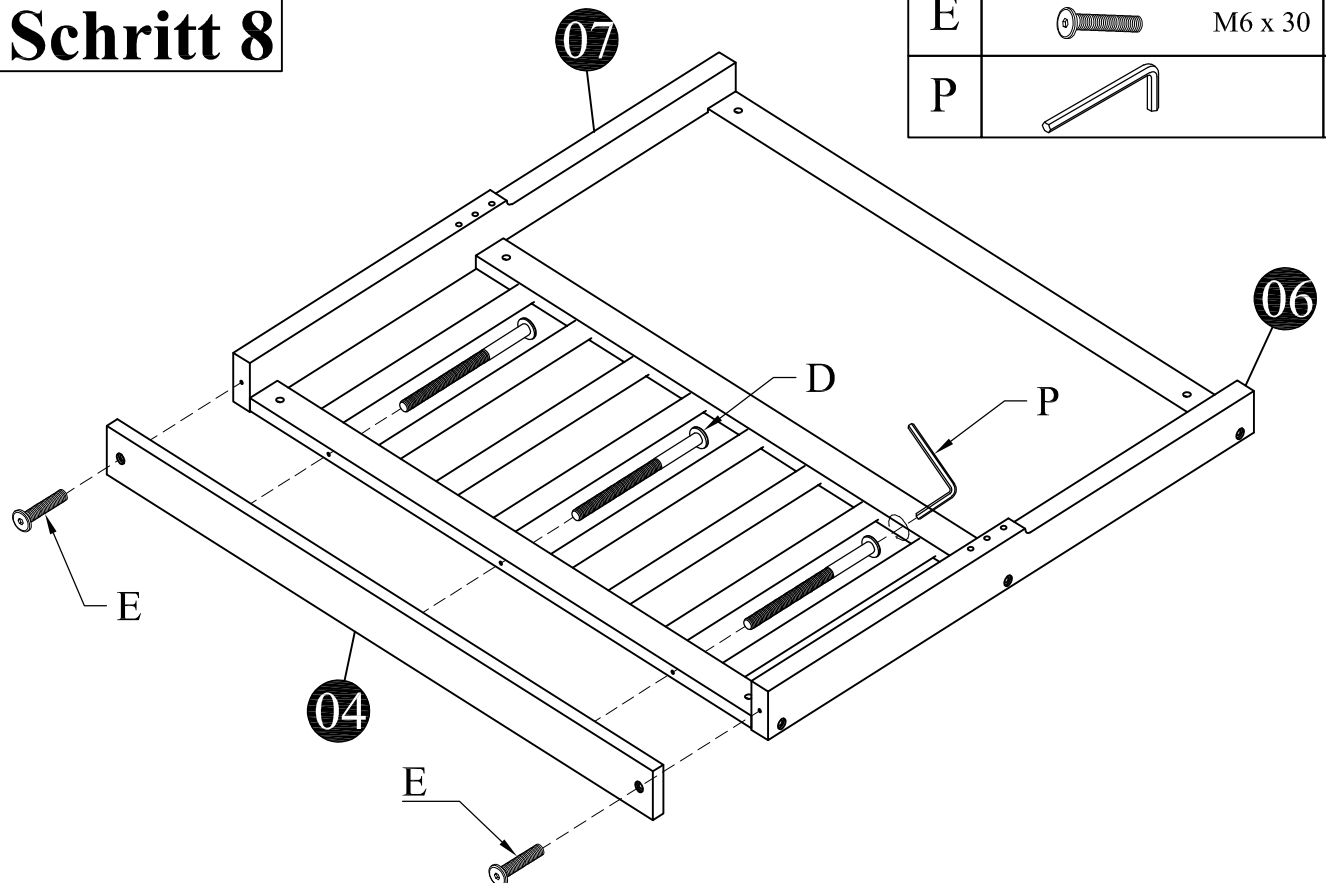
C	 M6 x 70	2
F		2
P		1



# STEP 8

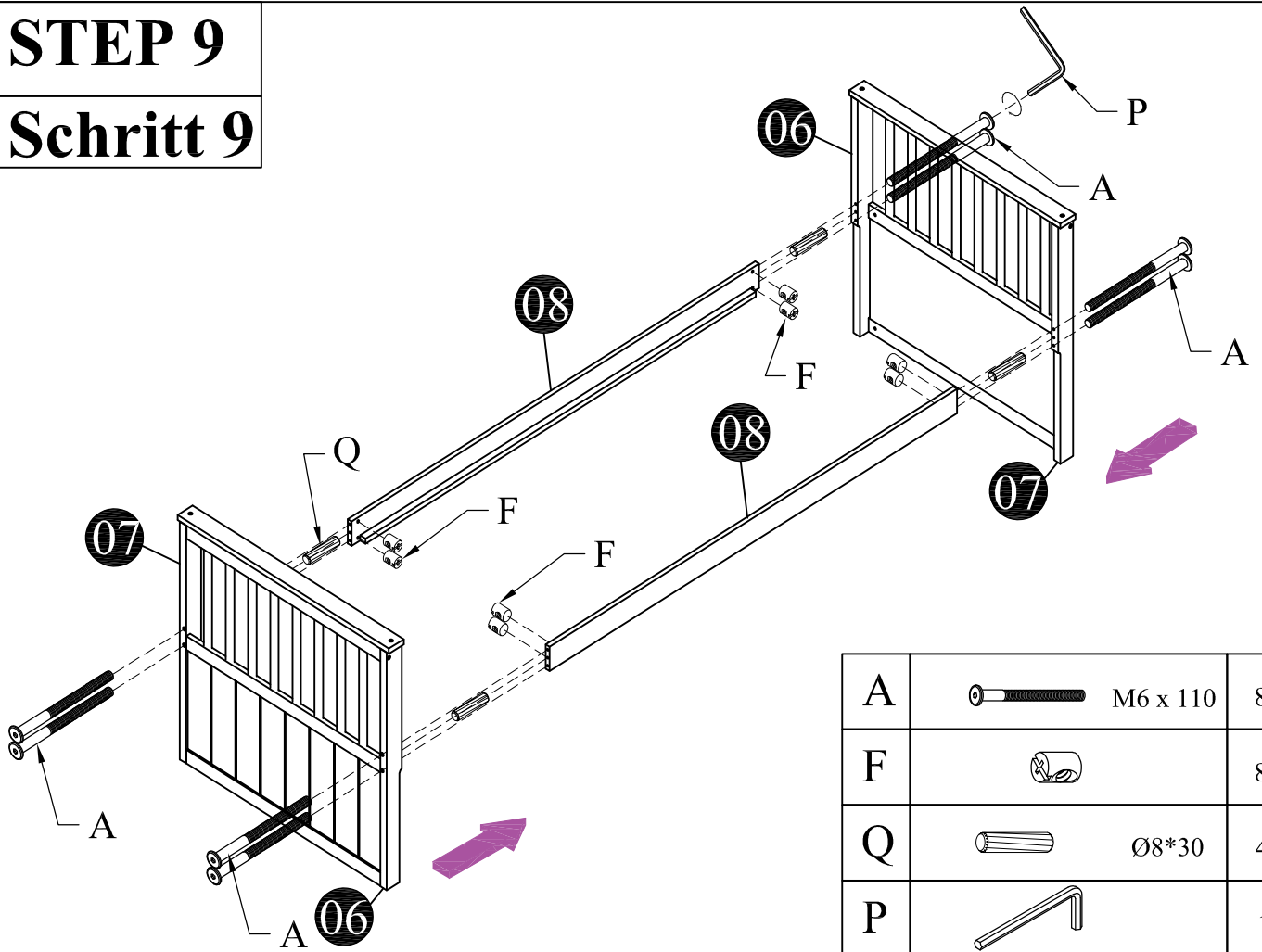
# Schritt 8





D	 M6 x 60	3
E	 M6 x 30	2
P		1



# STEP 9

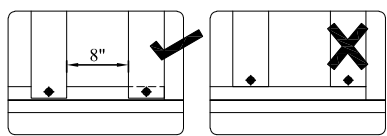
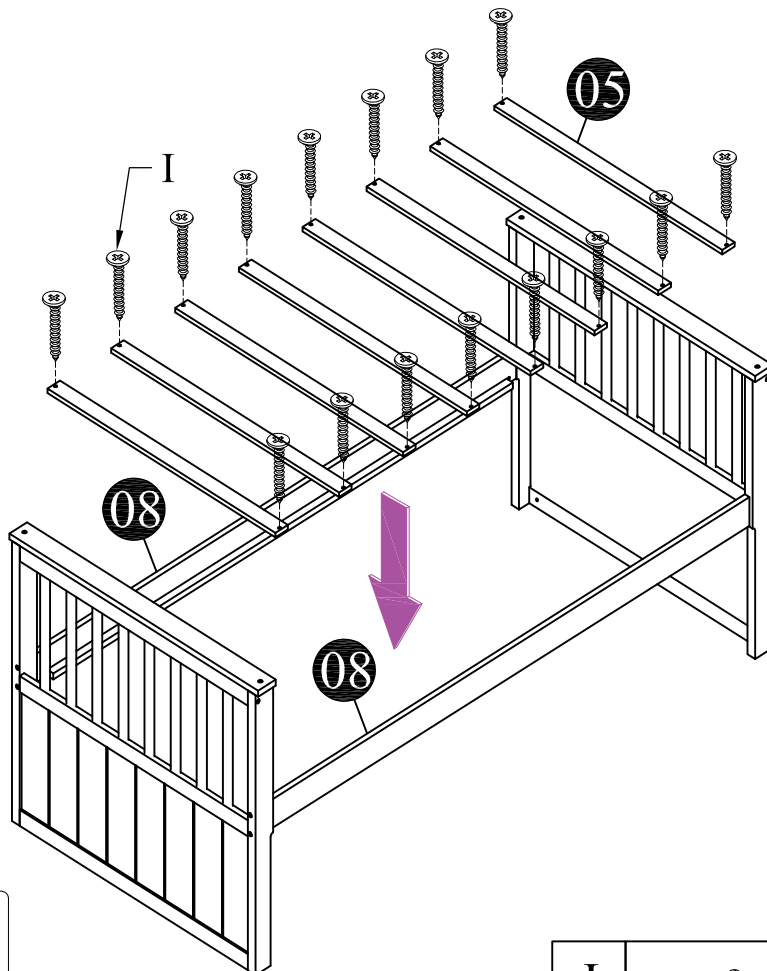
# Schritt 9




A		M6 x 110	8
F			8
Q		Ø8*30	4
P			1

# STEP 10

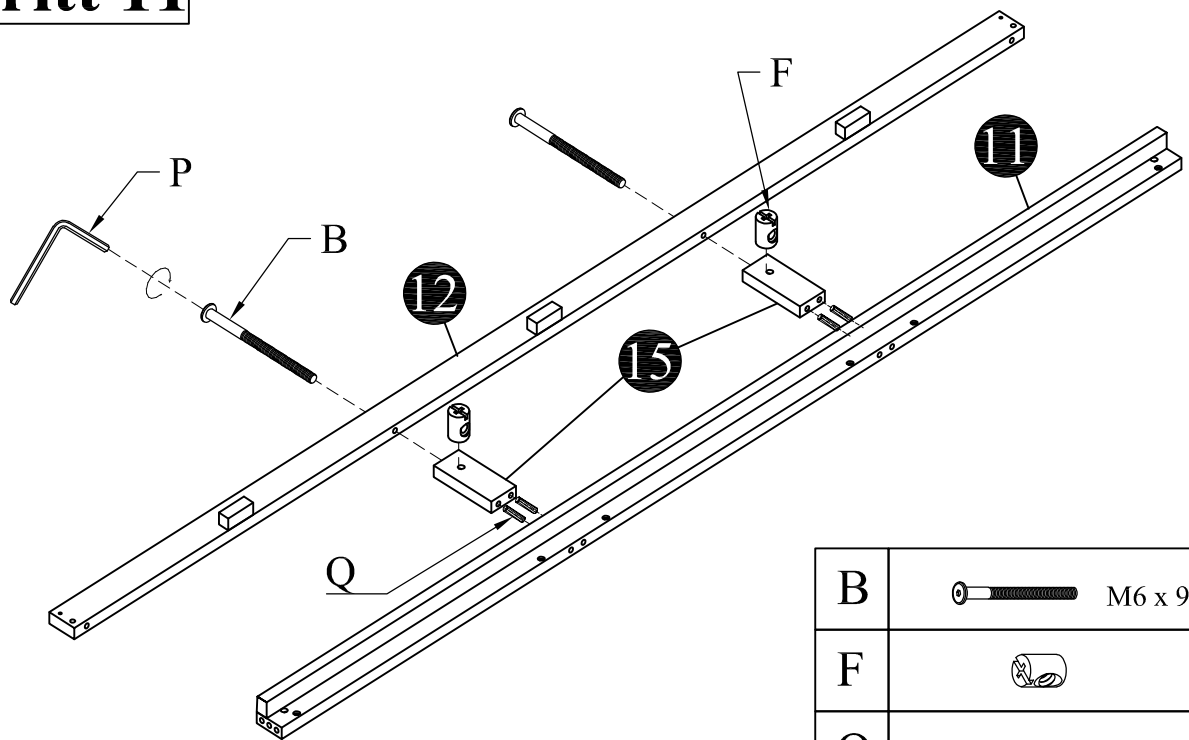
# Schritt 10











I		#8 x 25	16
---	---	---------	----

# STEP 11

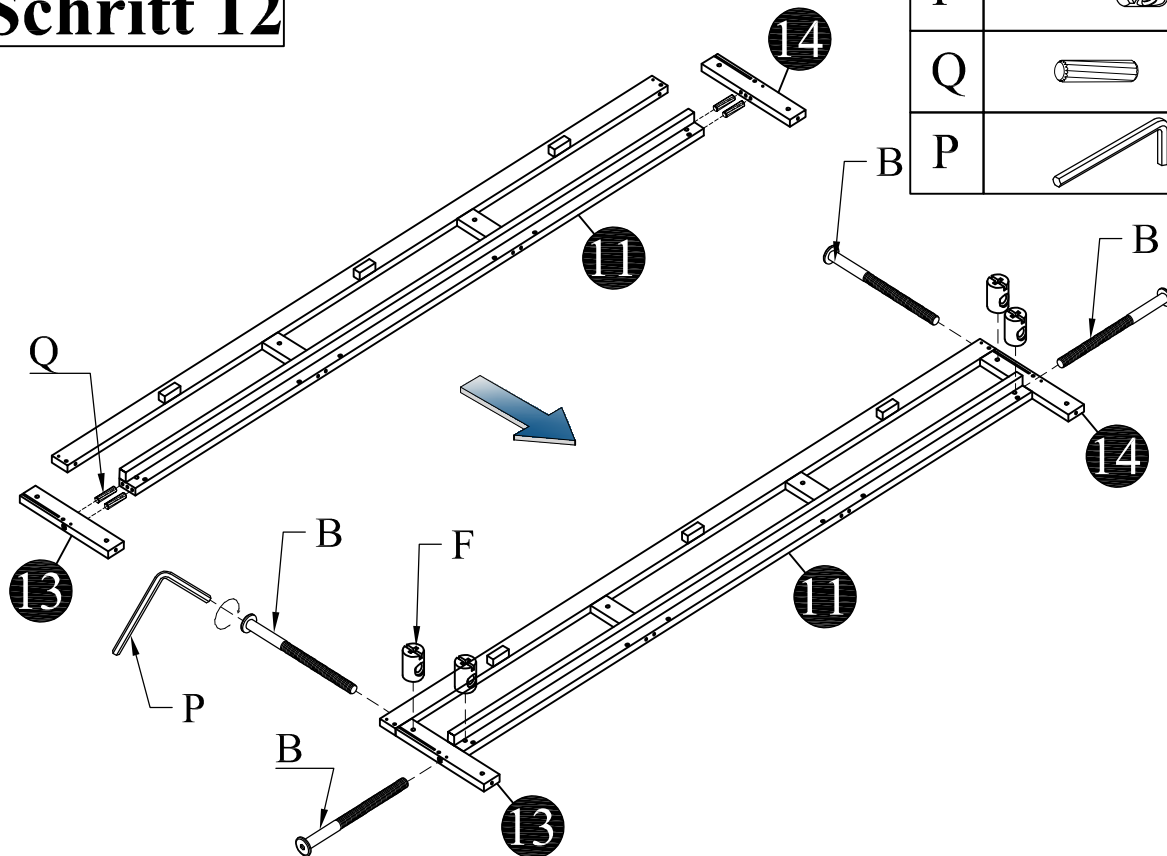
# Schritt 11



B	 M6 x 90	2
F		2
Q	 Ø8*30	4
P		1
B	 M6 x 90	4
F		4
Q	 Ø8*30	4
P		1

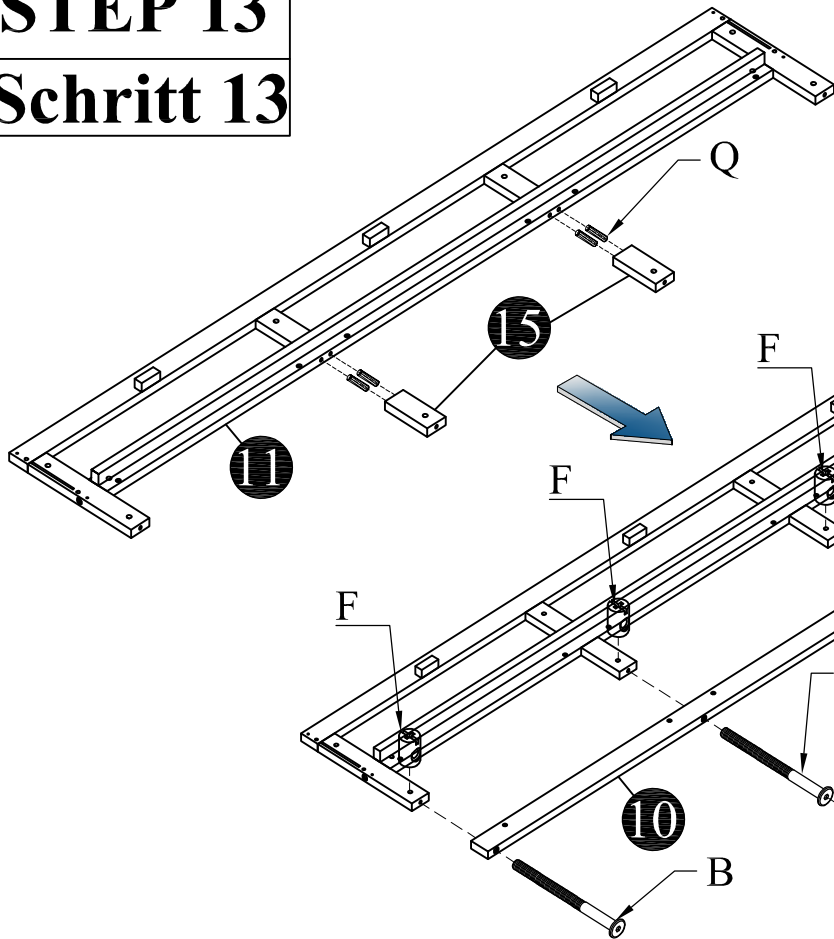
# STEP 12





# Schritt 12



# STEP 13

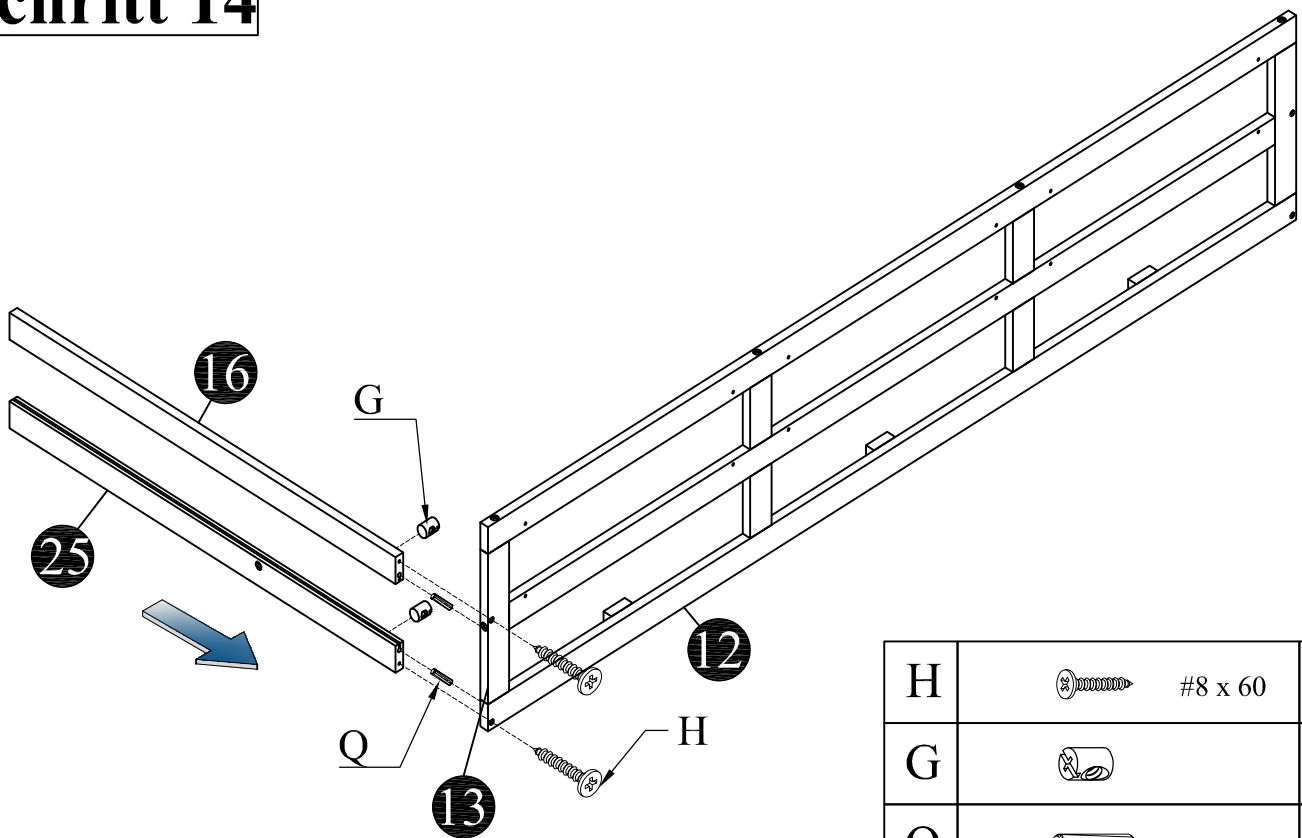
# Schritt 13






B	 M6 x 90	4
F		4
Q	 Ø8*30	4
P		1

# STEP 14

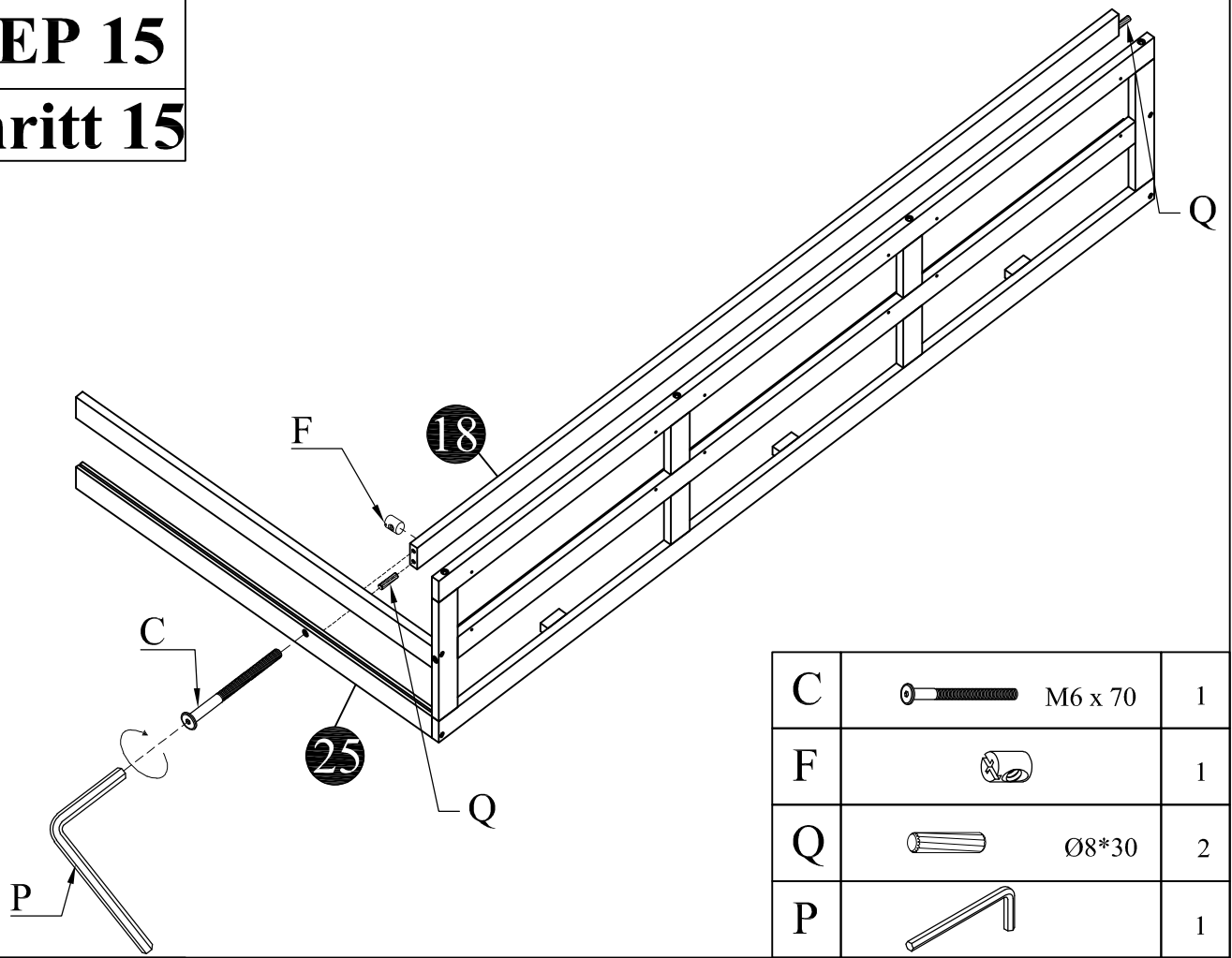
# Schritt 14



H	 #8 x 60	2
G		2
Q	 Ø8*30	2

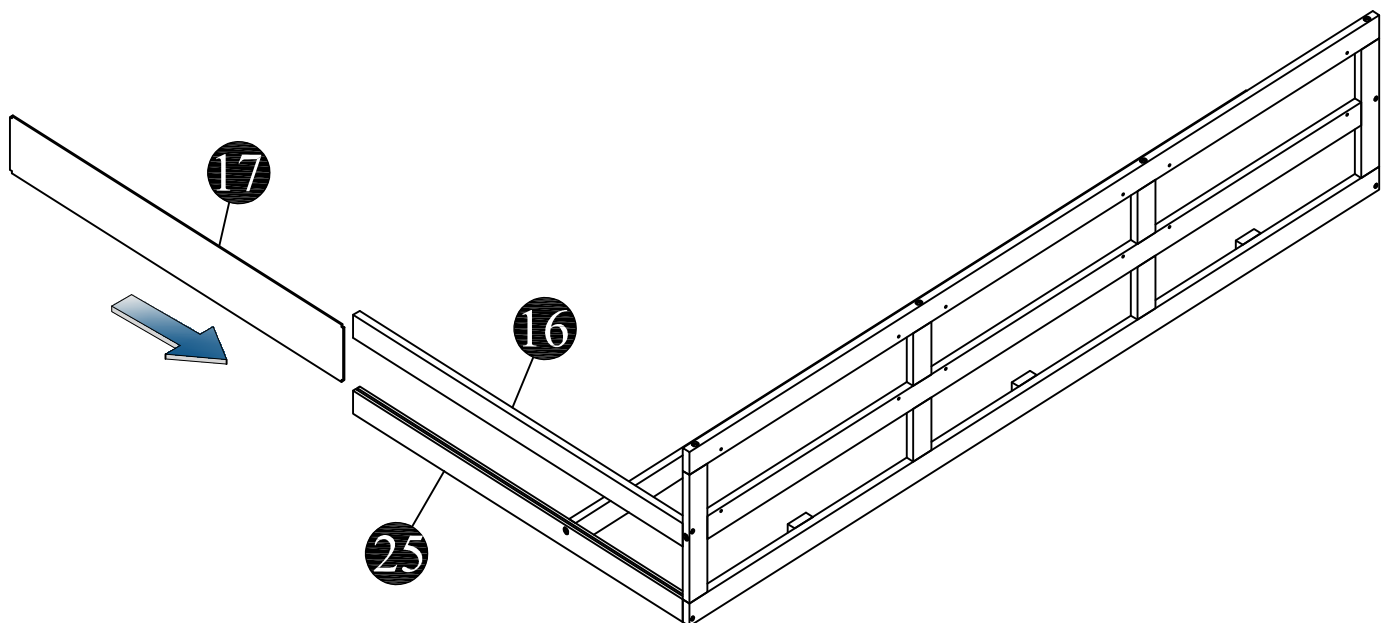
# STEP 15

# Schritt 15



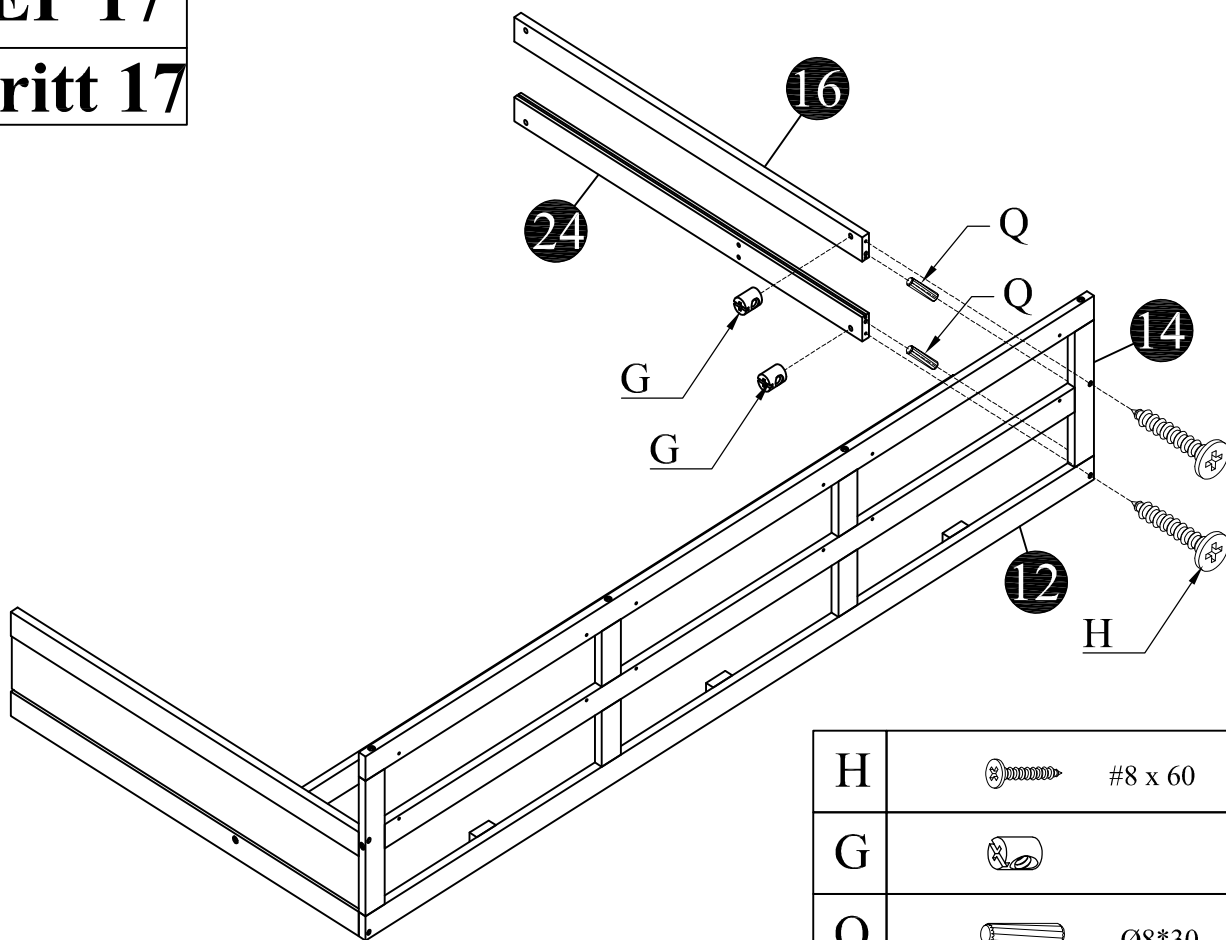
# STEP 16




# Schritt 16



# STEP 17

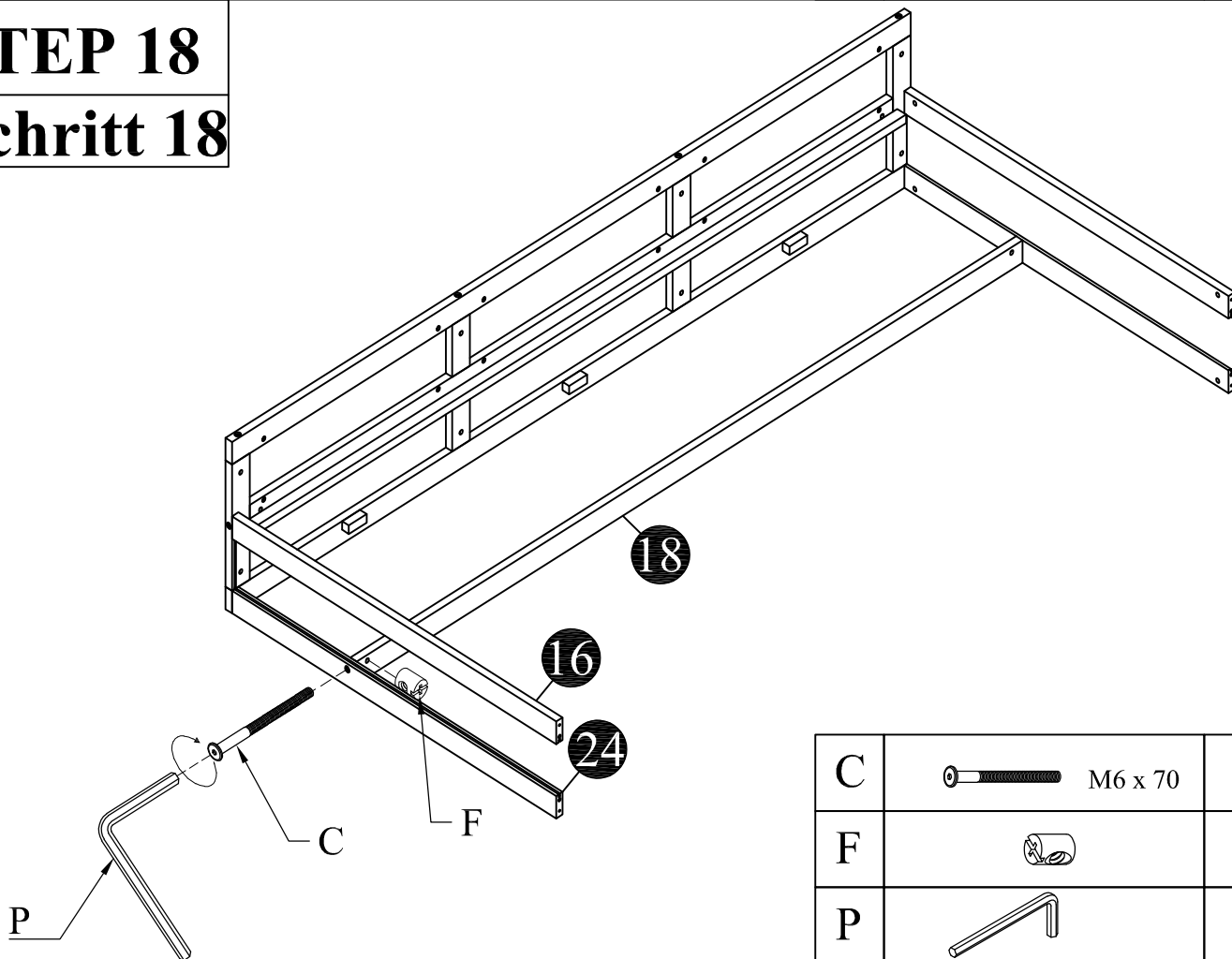
# Schritt 17






H	 #8 x 60	2
G		2
Q	 Ø8*30	2

# STEP 18

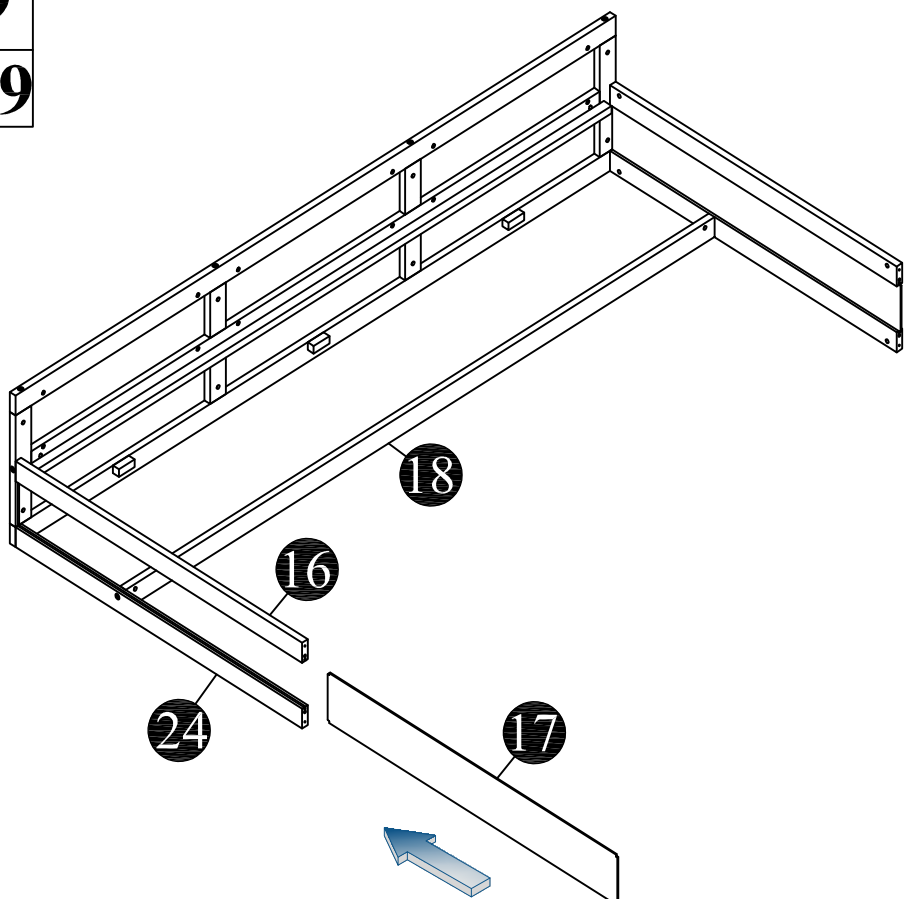
# Schritt 18



C	 M6 x 70	1
F		1
P		1

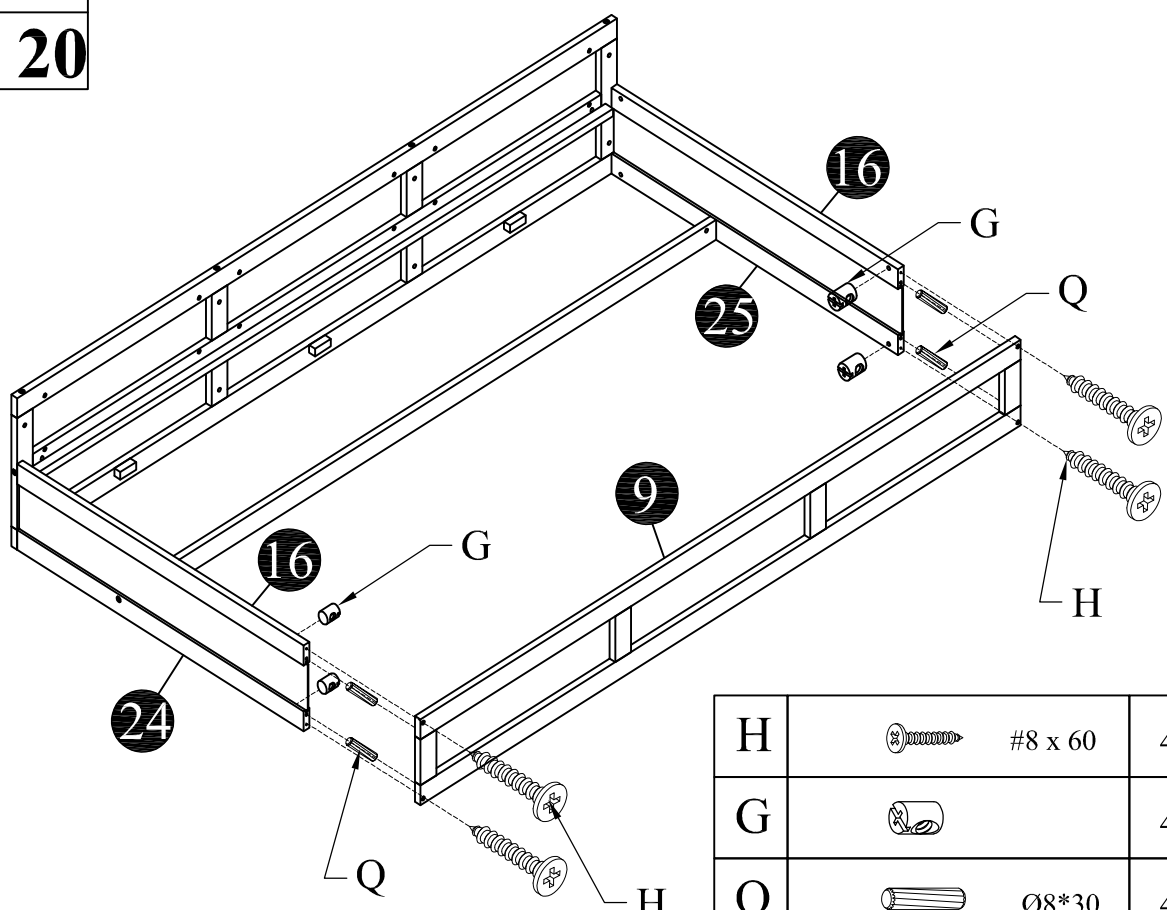
# STEP 19




# Schritt 19



# STEP 20




# Schritt 20

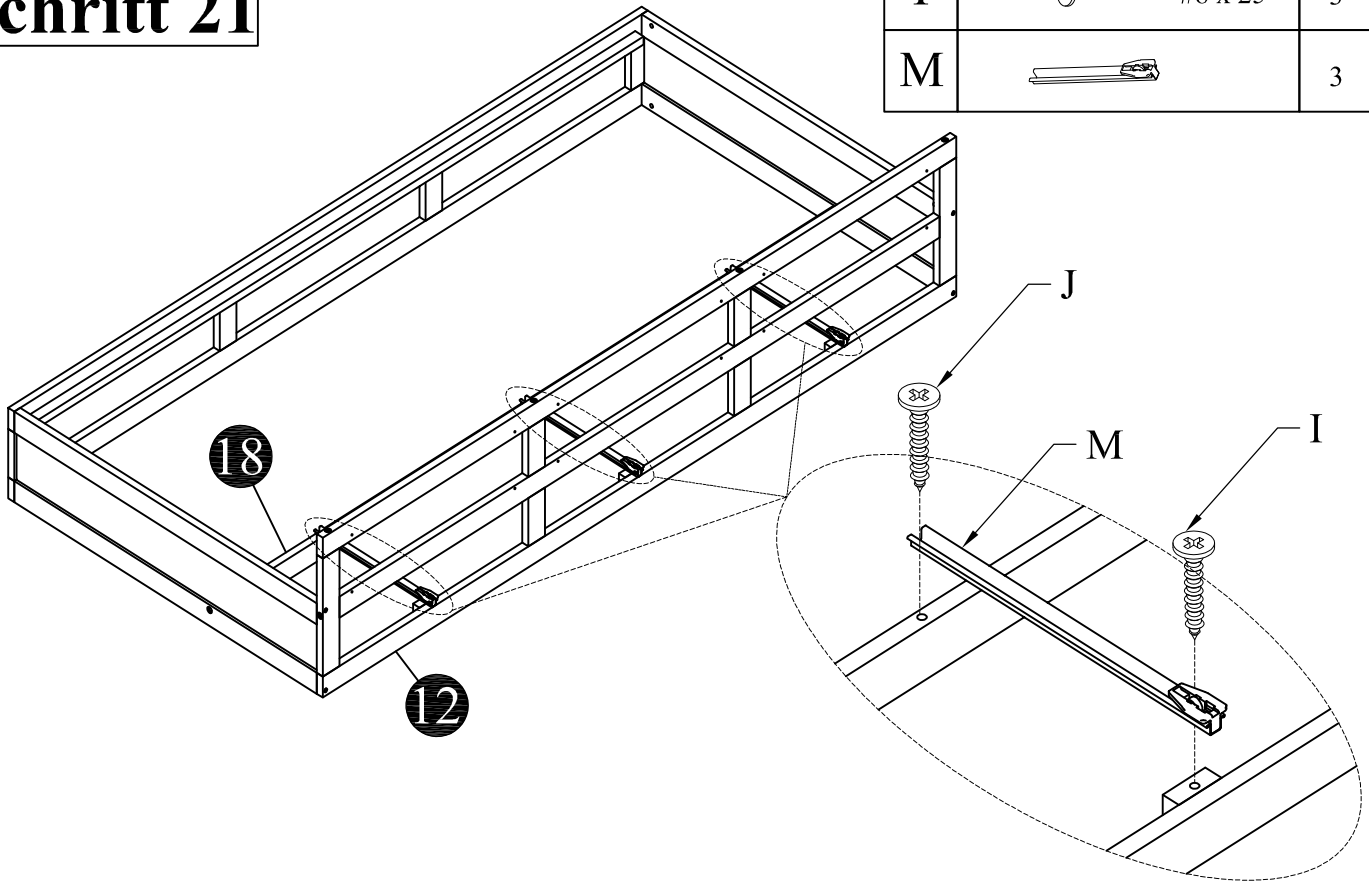


H		#8 x 60	4
G			4
Q		Ø8*30	4

# STEP 21

# Schritt 21

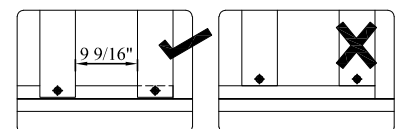
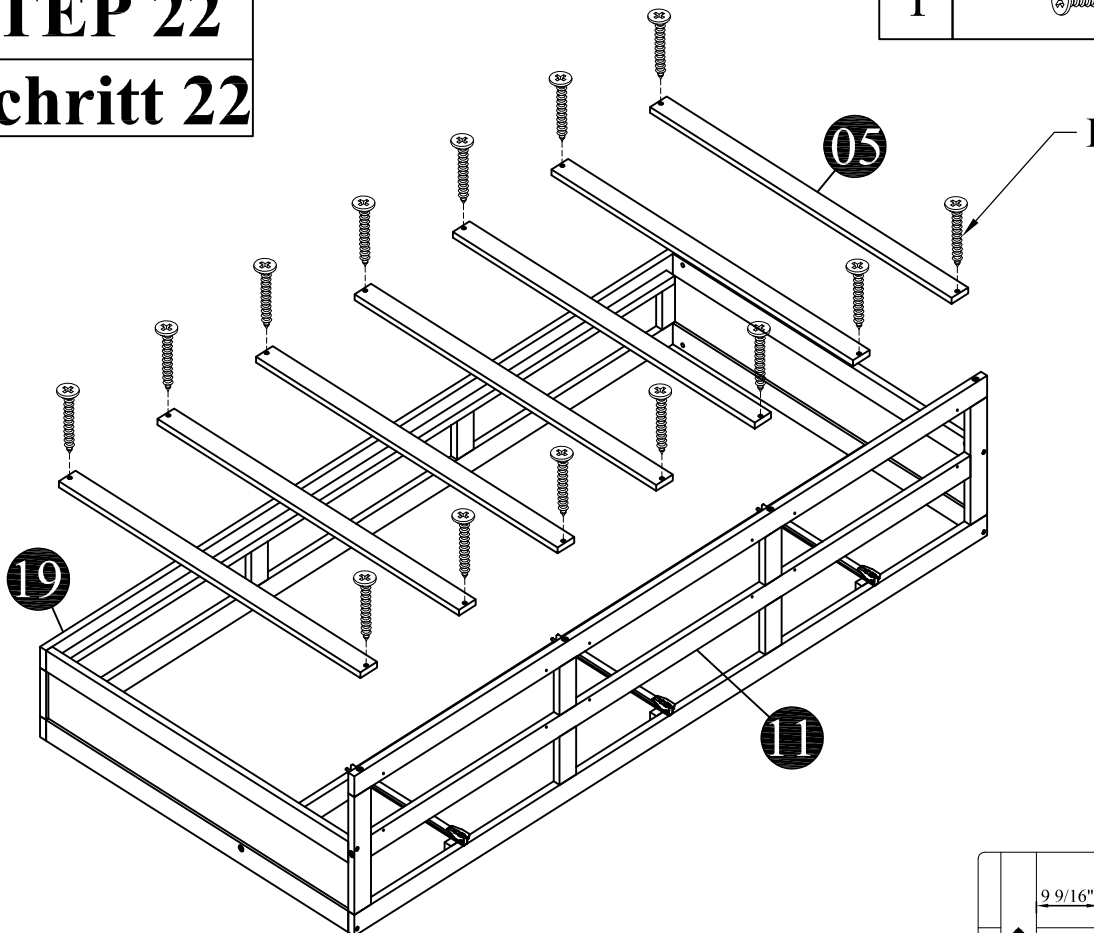
J	 #8 x 15	3
I	 #8 x 25	3
M		3



# STEP 22

# Schritt 22

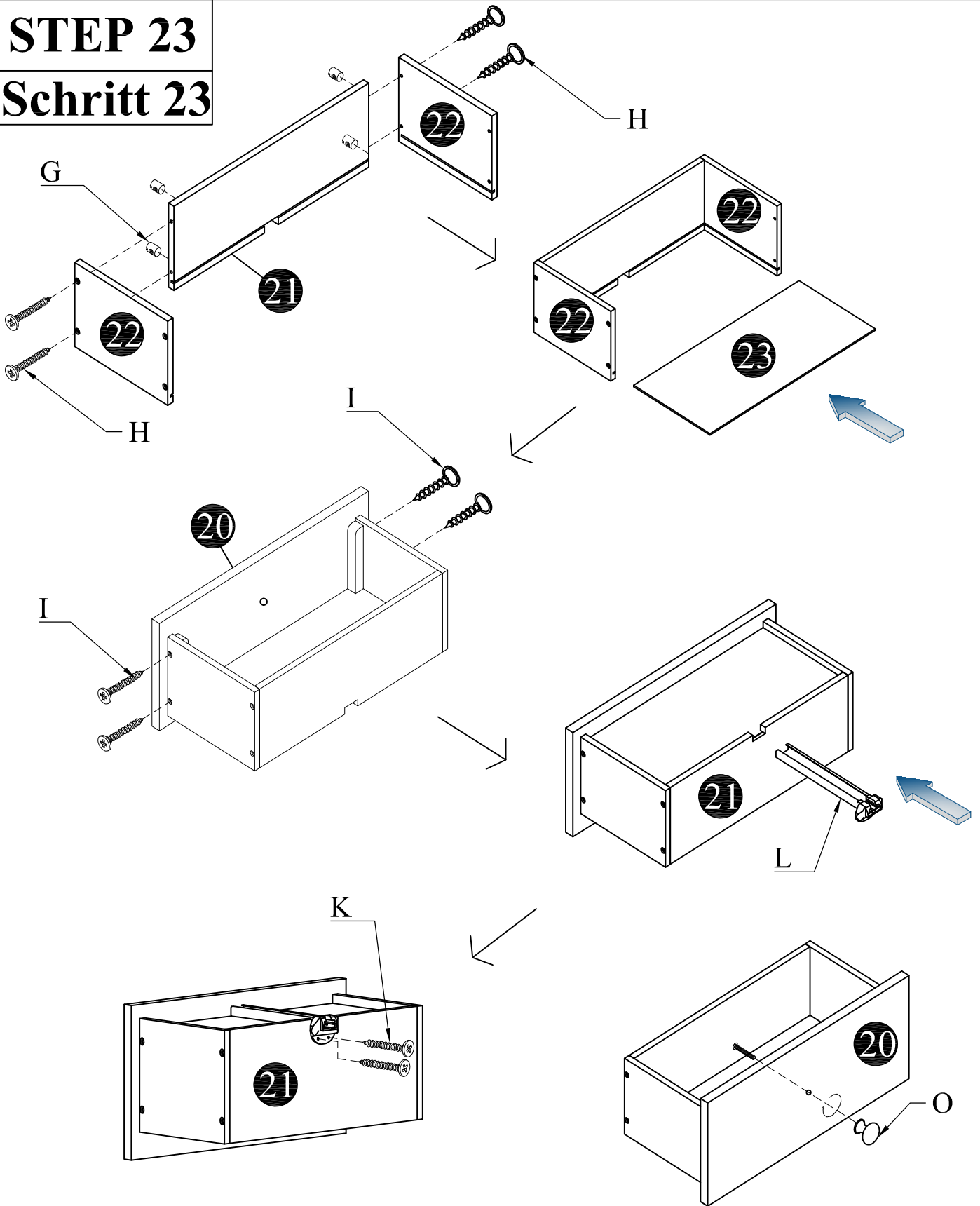
I	 #8 x 25	14
---	---	----










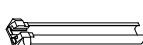
# STEP 23

# Schritt 23



**x3**

G		12
O		3

K	 #7 x 12	6
I	 #8 x 25	12
H	 #8 x 60	12
L		3

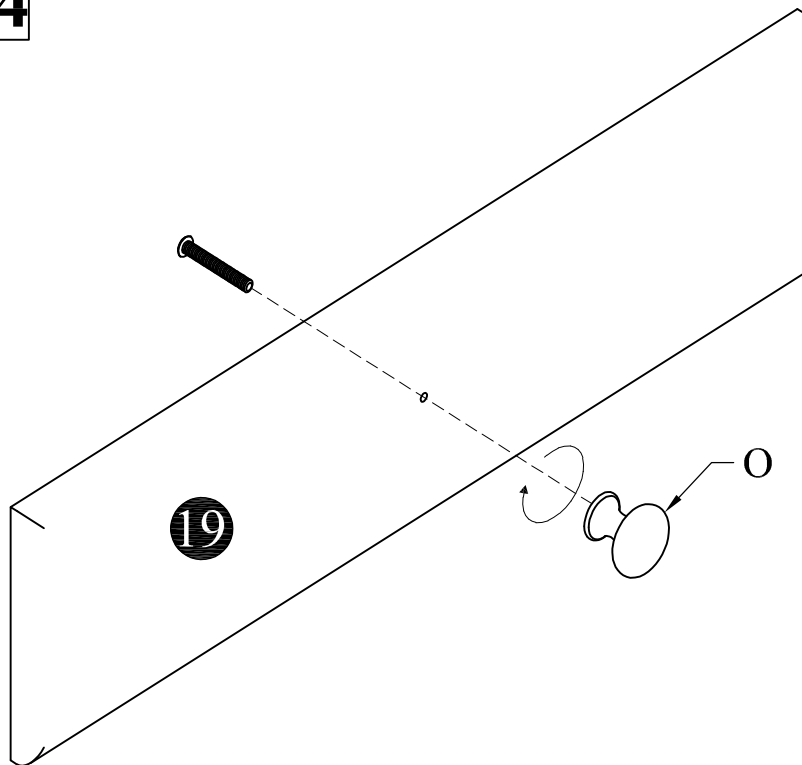
**STEP 24**

O



3

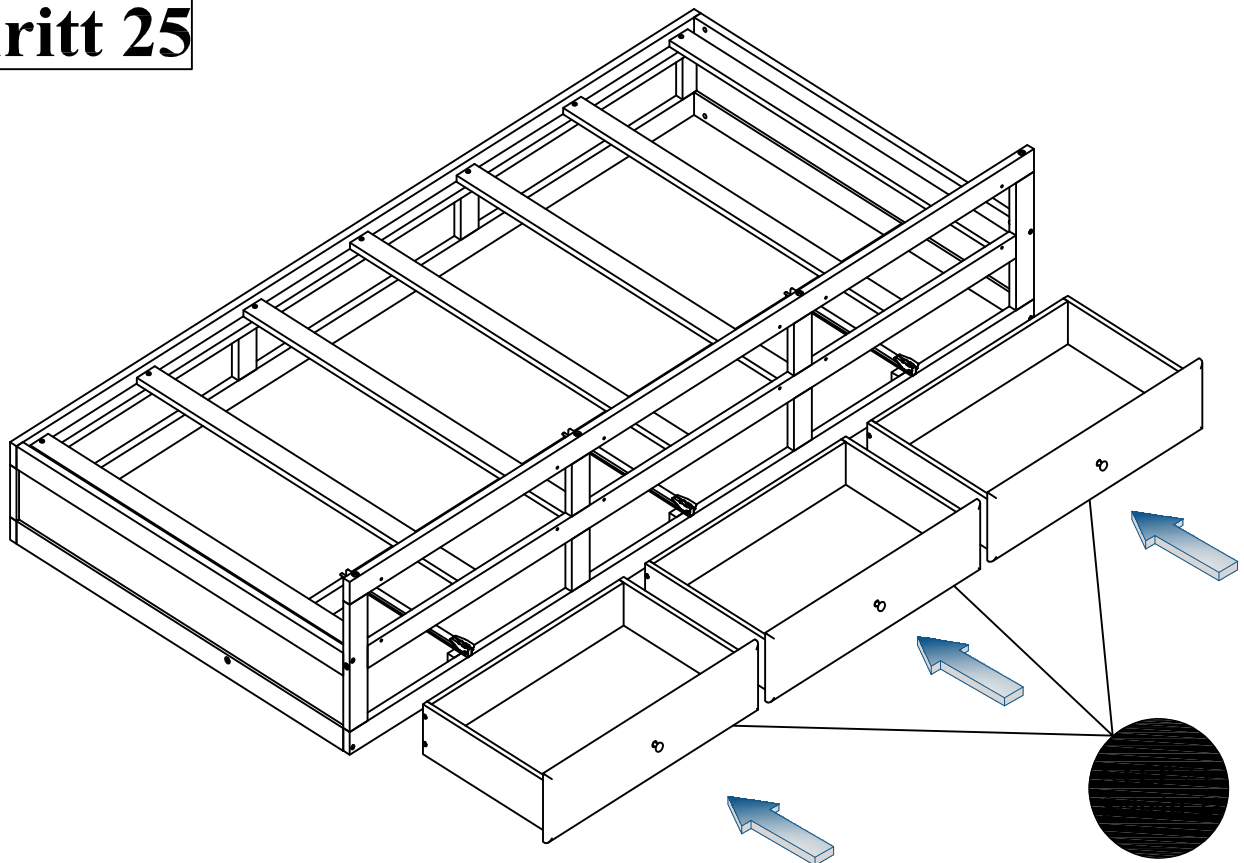
**Schritt 24**



**x3**

**STEP 25**

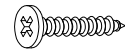
**Schritt 25**



# STEP 26

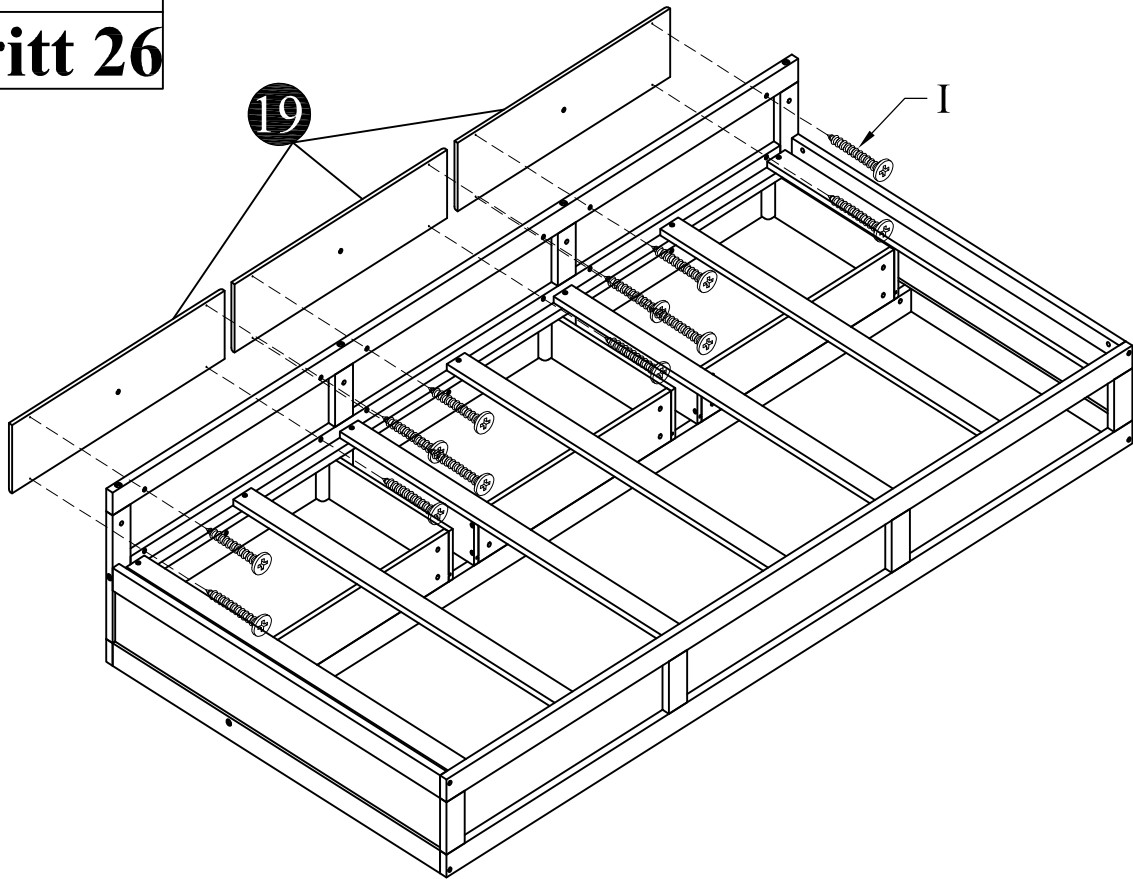
# Schritt 26

I



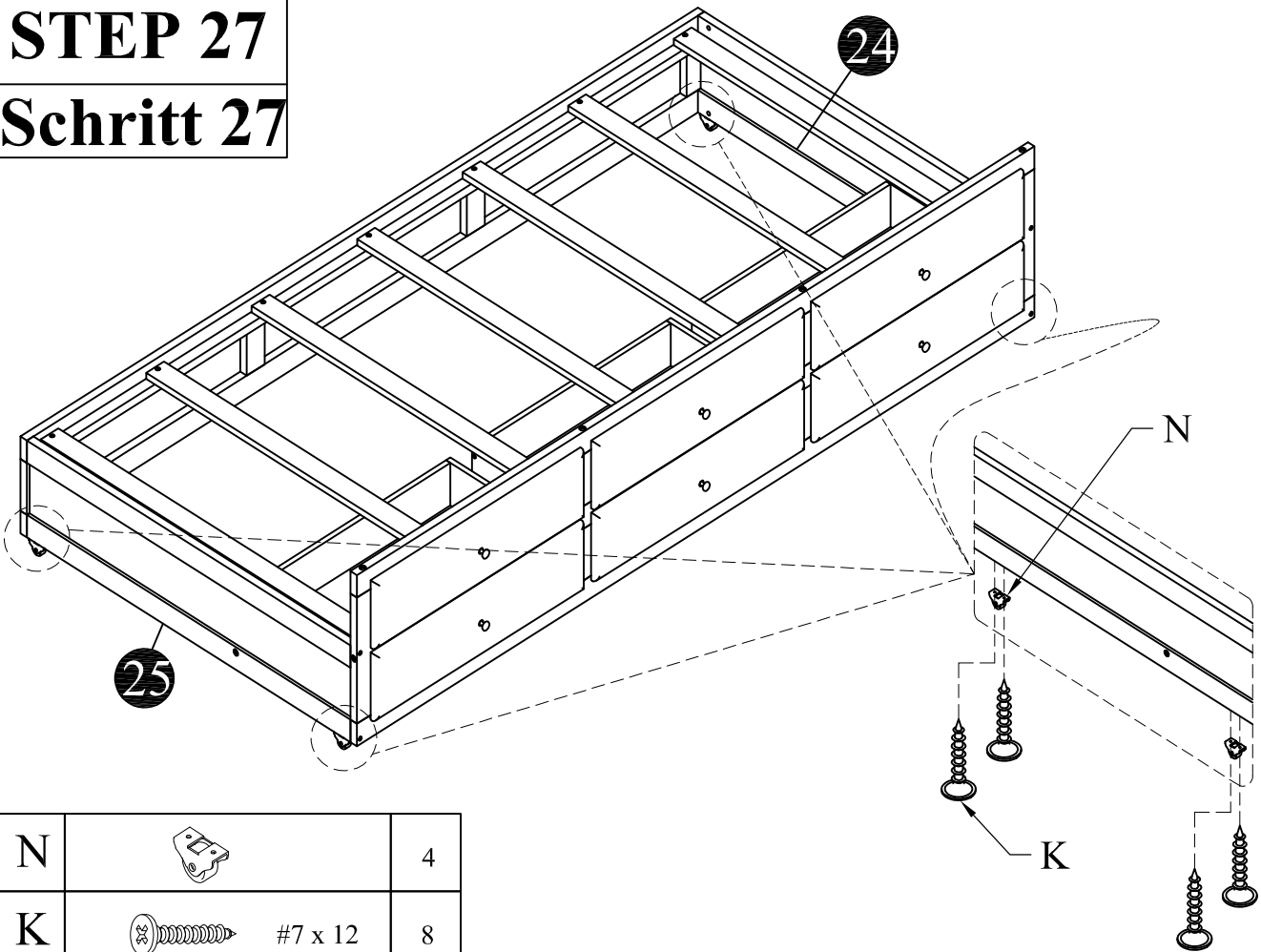
#8 x 25

12



# STEP 27

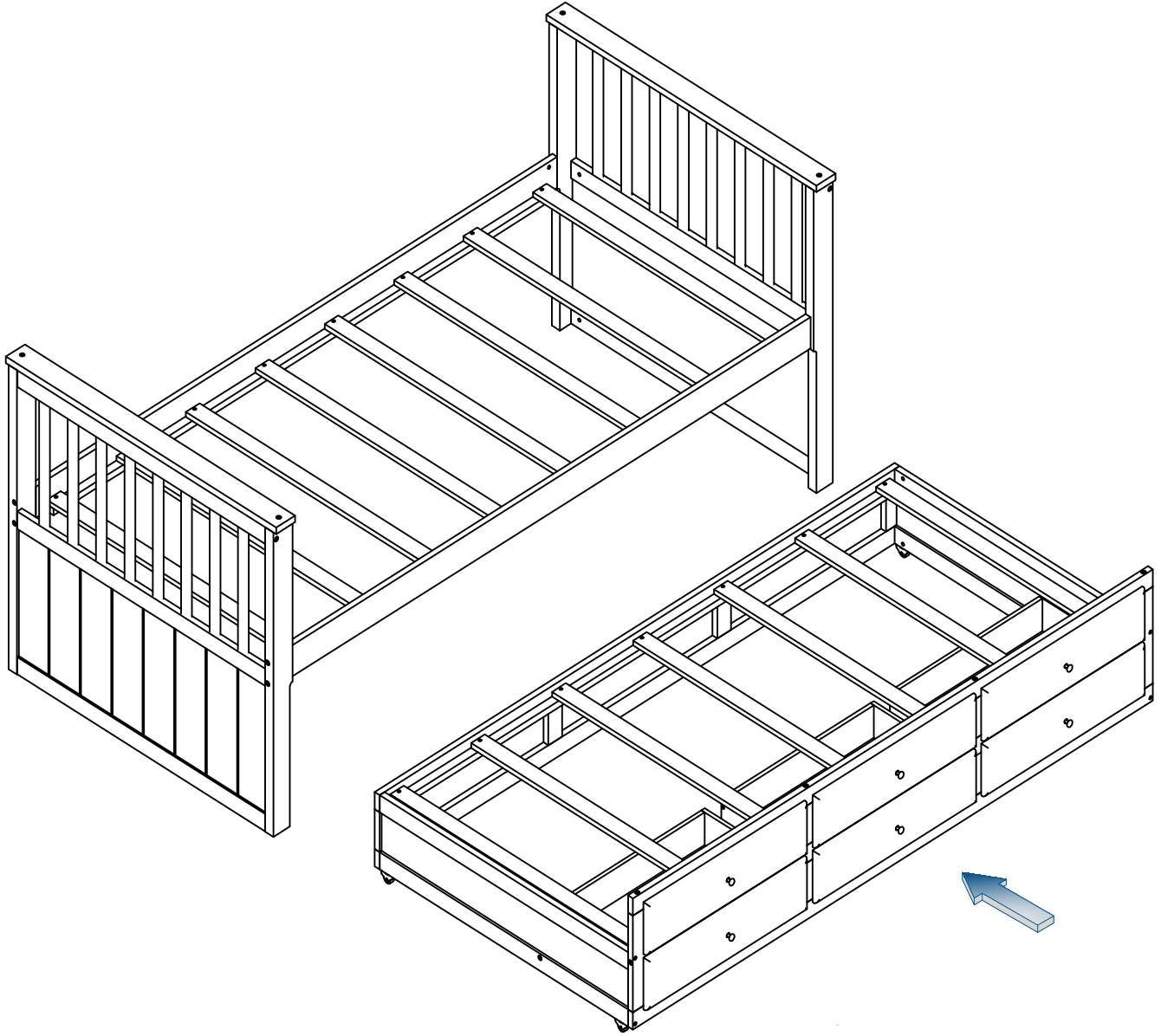
# Schritt 27



N		4
K	#7 x 12	8

# STEP 28

# Schritt 28



**FINAL**  
**FINALE**

