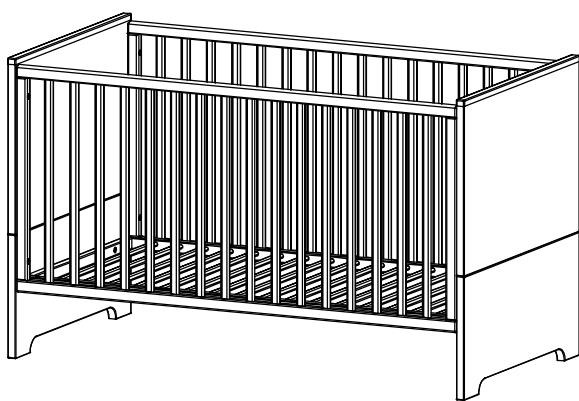
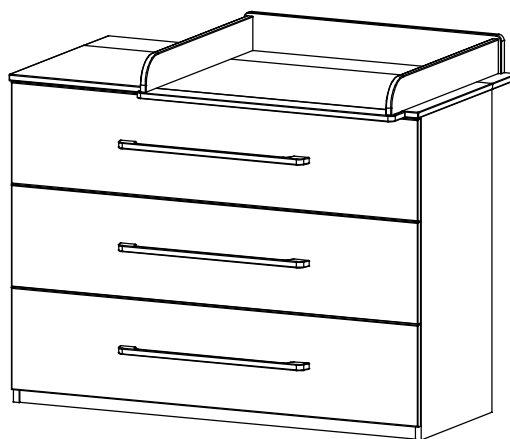


Art. 42705562 47718542

LKZ 41332



Art. 70743419
Art. 58923510



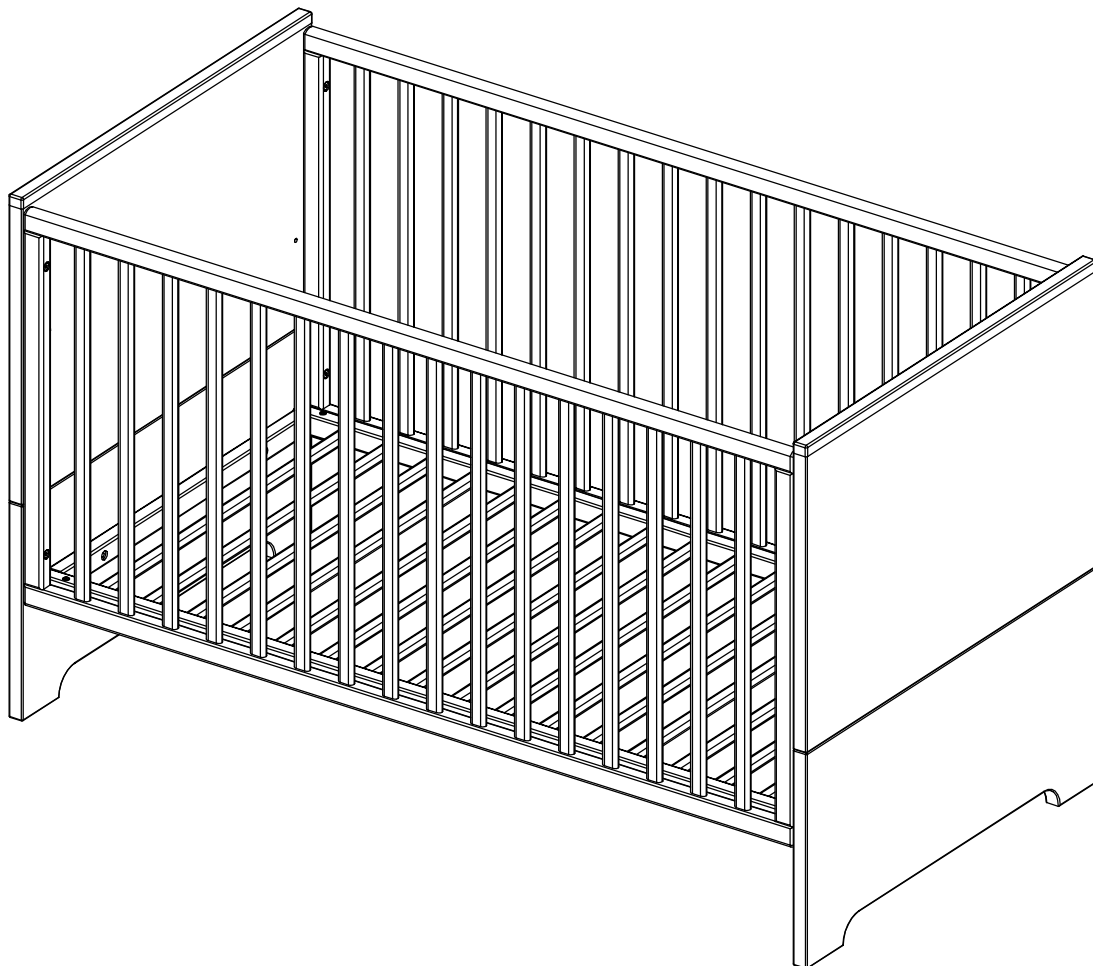
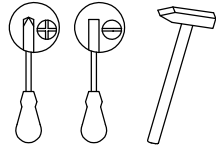
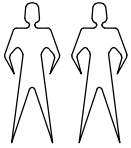
Art. 61734207
Art. 90615267

Art. Nr.	Kasten Nr. Colli Nr. Colli Nr. Коробка Hom. Polu Nr. Kutusu Nr. Kolonka Č. Počet balení Colli Nr. Nu pachete Colli száma. Colli Nr. Kastes Nr.	Art. Nr.	Kasten Nr. Colli Nr. Colli Nr. Коробка Hom. Polu Nr. Kutusu Nr. Kolonka Č. Počet balení Colli Nr. Nu pachete Colli száma. Colli Nr. Kastes Nr.	Art. Nr.	Kasten Nr. Colli Nr. Colli Nr. Коробка Hom. Polu Nr. Kutusu Nr. Kolonka Č. Počet balení Colli Nr. Nu pachete Colli száma. Colli Nr. Kastes Nr.	Art. Nr.	Kasten Nr. Colli Nr. Colli Nr. Коробка Hom. Polu Nr. Kutusu Nr. Kolonka Č. Počet balení Colli Nr. Nu pachete Colli száma. Colli Nr. Kastes Nr.
42705562	1 / 6	70743419	1 / 2	47718542	1 / 6	58923510	1 / 2
	2 / 6		2 / 2		2 / 6		2 / 2
	3 / 6	61734207	1 / 3		3 / 6	90615267	1 / 3
	4 / 6		2 / 3		4 / 6		2 / 3
	5 / 6		3 / 3		5 / 6		3 / 3
	6 / 6		1 / 1		6 / 6		1 / 1

ekTristan-1 ekTristan-2

Art. 70743419 58923510

LKZ 41332



ek72900-1 ek72900-2

WICHTIG - FÜR SPÄTERE VERWENDUNG AUFBEWAREN - SORGFÄLTIG LESEN.

Ignorierung der Warnungen und Hinweise in der Gebrauchsanleitung können zu ernststen Verletzungen und Todesfällen führen.

DE

!ACHTUNG!

- Achtung: Zur Vermeidung von Unfällen soll das Kinderbett für ein Kind nicht mehr verwendet werden, wenn dieses Kind in der Lage ist, aus dem Kinderbett herauszuklettern.
- Achtung: das Kinderbett nicht in die Nähe von offenen Feuern und anderen starken Hitzequellen wie elektrischen Heizstrahlern, Gasöfen usw. stellen.
- WARNUNG: Gegenstände, die als Fusshalt dienen könnten oder die eine Gefahr für das Ersticken oder das Strangulieren darstellen, z.B. Schnüre, Vorhang-/Gardinenkordel usw., dürfen nicht im Kinderbett gelassen werden.
- Achtung: das Kinderbett ist nicht zu verwenden, wenn ein Teil gebrochen, gerissen ist oder vermisst wird. Alle Ersatzteile sind nur vom Händler zu beziehen.
- Das Kinderbett erst dann verwenden, wenn die Montage vollkommen abgeschlossen ist.
- Alle Montagebauteile sind immer korrekt zu befestigen und regelmässig zu prüfen, wenn nötig, festzuziehen.
- Die Schrauben dürfen nicht überdreht werden.
- Achtung: Bei mangelhafter Montage besteht Gefahr für die Sicherheit.
- Der Boden des Kinderbettes ist in der Höhe einstellbar. Die niedrigste Position ist die sicherste. Diese Position sollte immer verwendet werden, sobald das Kind imstande ist, sich aufzurichten.
- Die maximale Stärke der Matratze für dieses Kinderbett darf 100 mm nicht überschreiten.
- Die maximale Matratzenstärke für dieses Kinderbett in der tiefsten Stellung ist an der Kopf- und Fußseite angegeben. _____
- Die maximale Matratzenstärke für dieses Kinderbett in der höchsten Stellung ist durch eine Kerbe an dem äussersten Gitterpfosten angegeben.
- Die Matratzenstärke soll so sein, dass die innere Höhe von der Matratzenoberfläche bis zur oberen Rahmenkante in der niedrigsten Position als Minimum 500 mm und in der höchsten Position 200 mm beträgt.
- Achtung: Bitte nicht mehr als nur 1 Matratze im Kinderbett verwenden.
- Bitte nur eine geeignete Matratze für das Kinderbett verwenden!
Die Länge und die Breite der Matratze sollten so sein, dass die Spalte zwischen der Matratze und den Bettseiten und Bettfussteil und –kopfteil 30 mm nicht überschreiten.
- Keine Wassermatratze für dieses Kinderbett verwenden!
- Um unzulässige Öffnungsmaße zu vermeiden, sind alle Schlupfsprossen zu entfernen.
Bitte darauf achten, dass die Federn nach oben montiert werden.
- Wenn Sie das Kind unbeaufsichtigt im Kinderbett lassen, stellen Sie immer sicher, dass die bewegliche Seite geschlossen ist.
- Reinigung: mit einem im Wasser angefeuchteten Baumwolle-Lappen wischen.
Keine Poliermittel verwenden.

Entspricht den Anforderungen der Normen DIN EN 716-1:2017, EN 716-2:2017

IMPORTANT - RETAIN FOR FUTURE REFERENCE - READ CAREFULLY.

Failure to follow these warnings and assembly directions could result in serious injury or death.

EN

⚠ ATTENTION ⚠

- Warning: When the child is able to climb out of the cot, the cot shall no longer be used for that child!
- Be aware of the risk of open fires and other sources of strong heat, such as electric bar fires, gas fires, etc. in the near vicinity of the cot.
- Warning: Do not leave anything in the cot or place the cot close to another product, which could provide a foothold or present a danger of suffocation or strangulation, e.g. strings, blind/curtain cords, etc.
- Do not use the cot when any part is broken, torn or missing and use only the spare parts approved by the manufacturer. Any replacement parts shall only be obtained from the distributor.
- All assembly fittings shall always be correctly tightened and checked regularly. Retighten the fittings as necessary.
- Do not overtighten the screws.
- The cot base is adjustable. The lowest position is the safest one! The base should always be used in that position as soon as the baby is old enough to sit up.
- The maximum thickness of the mattress used for that cot is 100mm.
- The mark on the cots side indicates the maximum thickness of the mattress to be used with the cot. _____
- Thickness of the mattress shall be such that the internal height (surface of the mattress to the upper edge of the cot frame) is at least 500 mm in the lowest position of the cot base and at least 200 mm in the highest position of the cot base.
- Warning: Do not use more than one mattress in the cot.
- Use the appropriate mattress for the cot! The length and width shall be such that the gap between the mattress and the sides and ends does not exceed 30 mm.
- Do not use water mattress for this crib.
- To prevent unauthorized opening size, remove all 3 removable side bars, when needed. Please be sure that the springs mounted to the top.
- If you leave the child unattended in the cot, always make sure that the movable side is closed.
- Cleaning: Wipe with a soft cotton cloth moistened with water. Do not use abrasives.

Meets the requirements of EN 716-1:2017, EN 716-2:2017

IMPORTANT - CONSERVER POUR UNE UTILISATION ULTÉRIEURE - LIRE ATTENTIVEMENT

Le non-respect de ces avertissements et de la séquence d'installation peut entraîner des blessures graves ou la mort de l'enfant.

FR

ATTENTION

- Attention: si l'enfant parvient à sortir seul du lit bébé, le lit bébé n'est plus destiné à cet enfant!
- Ne placez pas le lit bébé à proximité immédiate d'un feu ouvert ou d'une autre source de chaleur forte, appareils de chauffage électriques, de gaz, etc.
- Attention: dans le lit bébé ou à proximité immédiate ne laissez pas par exemple de gros jouets pouvant servir de support à l'enfant pour sortir du lit bébé, ainsi que ceux pouvant présenter un risque d'étranglement, tels que cordes, cordons, cordons de rideaux, etc.
- N'utilisez pas le lit bébé si une de ses pièces est endommagée, fissurée ou manquante. N'utilisez que des pièces de rechange approuvées par le fabricant et obtenues auprès du distributeur du produit.
- Tous les éléments de montage doivent être assemblés correctement et la résistance des connexions doit être vérifiée régulièrement. Serrez les vis plus fermement si nécessaire.
- Ne serrez pas excessivement les vis.
- Le plancher du lit bébé est réglable en hauteur. La position la plus basse est la plus sûre! Le plancher doit toujours être placé dans cette position dès que l'enfant a appris à s'asseoir.
- Un matelas d'une épaisseur maximale de 100 mm peut être utilisé dans ce lit bébé.
- À l'intérieur du lit bébé se trouve un signe indiquant la hauteur maximale autorisée de la surface du matelas. _____
- Attention: n'utilisez pas plus d'un matelas dans le lit bébé.
- Utilisez le matelas des bonnes dimensions! L'espace entre le matelas et les côtés (ou extrémités) du lit bébé ne doit pas dépasser 30 mm.
- N'utilisez pas de matelas à eau dans ce lit bébé.
- Pour ne pas avoir des ouvertures trop grandes, retirez les 3 lattes amovibles du côté du lit bébé si nécessaire. Veuillez vous assurer que les ressorts sont montés sur le dessus.
- Nettoyage et entretien: essuyez avec un chiffon en coton doux et humide. N'utilisez pas d'abrasifs ou de nettoyants chimiques.

Le lit bébé est fabriqué selon les prescriptions des normes européennes EN 716-1:2017; EN 716-2:2017.

DİKKAT - İLERİDE KULLANMAK ÜZERE İÇİN SAKLAYIN - DİKKATLE OKUYUNUZ

Uyarılara ve montajlara uyulmaması, çocuğun ciddi şekilde yaralanmalarına ve hatta ölümüne bile neden olabilmektedir.

TR

! DİKKAT !

- Uyarı: Çocuğunuz beşikten tek başına çıkabilirse, demek ki beşik artık bu çocuğu yerleştirmek için uygun değildir!
- Bebeğinizin beşiğini ateş veya elektrikli ısıtıcı, gazlı veya bunun gibi başka ısı güçlü bir kaynaklarından uzak tutunuz.
- Uyarı: Beşikten çıkması için kullanılabilecek büyük oyuncaklar veya halatlar, perde kordonlar ve benzeri boğulma riski oluşturabilecek eşyaları gibi beşiğin içinde veya yanlarında tutmayınız.
- Herhangi bir parçası hasar görmüş, çatlaklı veya eksikse beşiği kullanmayın. Sadece üretici tarafından onaylanan ve ürünün distribütöründen alınan yedek parçaları kullanınız.
- Tüm montaj parçaları iyice monte edin ve bağlantıların sağlamlığı açısından düzenli olarak kontrol edilmelidir. Gerekirse vidaları daha da sıkınız.
- Vidaları aşırı derecede sıkmayın.
- Beşiğin ayakucu kısmının yüksekliği ayarlanabilmektedir. En alçak pozisyonu en güvenlidir! Çocuk oturmayı öğrenene kadar beşik bu şekilde tutmalıdır. Yatak için en çok 100 mm kalınlığında bir minder kullanılmasına izin verilmektedir.
- Beşik içinde şiltenin en yüksek şekilde kullanabilmesi için bir işaret vardır. ———
- Uyarı: Beşiğe birden fazla şilteyi koymayınız.
- Uygun ölçüde bir şilteyi kullanınız! Şilte ile beşiğin kenarları (veya uçları) arasındaki boşluk 30 mm'yi kadar olmamalıdır.
- Bu çocuk beşiği için su şilte kullanılmaz.
- Yetkisiz erişim boyut açıklamasını önlemek için, gerektiği durumlarda beşiğin yanındaki 3 çıkarılabilir şeridi çıkarınız..
- Temizlik ve bakım: ılık su ile nemlendirilmiş yumuşak pamuklu bir bezle silinebilir. Aşındırıcı veya kimyasal deterjan kullanarak temizlemeyiniz.

Yeni doğan bebekler için beşik EN 716-1:2017 ve EN 716-2:2017 numaralı Avrupa standartlarına göre yapılmıştır.

IMPORTANTE - CONSERVARE PER UN USO FUTURO - LEGGERE ATTENTAMENTE

La mancata osservanza di queste avvertenze e della sequenza di installazione potrebbe causare lesioni gravi o morte al bambino.

IT

ATTENZIONE

- Attenzione: se il bambino è in grado di uscire dal lettino da solo, il lettino non è più destinato a questo bambino!
- Non posizionare il lettino nelle immediate vicinanze di un fuoco aperto o di un'altra forte fonte di calore, ad es. dispositivi di riscaldamento elettrici, di gas, ecc.
- Avvertenza: non lasciare tali oggetti nel lettino o nelle sue immediate vicinanze, ad es. giocattoli di grandi dimensioni che potrebbero servire da supporto per il bambino per uscire dal lettino, così come quelli che possono rappresentare un rischio di strangolamento, come corde, corde per tende, ecc.
- Non utilizzare il lettino se una sua parte è danneggiata, incrinata o mancante. Utilizzare solo parti di ricambio approvate dal produttore e ottenute dal distributore del prodotto.
- Tutti gli elementi di montaggio devono essere assemblati correttamente e la resistenza dei collegamenti deve essere controllata regolarmente. Stringere le viti più strette quando necessario.
- Non serrare eccessivamente le viti.
- Il fondo del lettino è regolabile in altezza. La posizione più bassa è la più sicura! Il fondo deve essere sempre posizionato in questa posizione non appena il bambino ha imparato a sedersi. In questo lettino è possibile utilizzare un materasso con uno spessore massimo di 100 mm.
- All'interno del lettino è presente un segno che indica l'altezza massima consentita del piano del materasso. _____
- Attenzione: non utilizzare più di un materasso nel lettino.
- Usare un materasso di dimensioni giuste! Lo spazio tra il materasso e i fianchi (o le estremità) del lettino non deve superare i 30 mm.
- Non utilizzare un materasso ad acqua in questo lettino.
- Per evitare dimensioni di apertura non autorizzate, rimuovere tutte e 3 le barre rimovibili dal fianco del lettino quando necessario. Assicuratevi che le molle siano montate sopra.
- Pulizia e cura: pulire con un panno di cotone morbido e umido. Non utilizzare abrasivi o detersivi chimici.

Il lettino è prodotto secondo i requisiti della normativa europea EN 716-1:2017; EN 716-2:2017.

LET OP - VOOR VERDER GEBRUIK BEWAREN - LEES AANDACHTIG

Waarschuwingen en volgorde van montage niet nagaan kan zware letsels en zelfs het sterven van een kind veroorzaken.

NL

 LET OP 

- Waarschuwing: als een baby kan zelf uit de wieg komen kan de wieg niet meer gebruikt worden voor deze baby om in te slapen!
- Plaats het bed van uw baby niet in de buurt van open vuur of andere sterke warmtebronnen, zoals een elektrische, gas- of andere kachel.
- Waarschuwing: laat geen voorwerpen in of in de directe omgeving van de wieg liggen, zoals groot speelgoed dat de baby zou kunnen ondersteunen bij het uit het bed komen, of voorwerpen die verstikkingsgevaar kunnen opleveren, zoals touwen, koorden, gordijnkoorden, etc.
- Gebruik de wieg niet als een onderdeel is beschadigd, gebarsten of ontbreekt. Gebruik alleen vervangende onderdelen die zijn goedgekeurd door de fabrikant en verkregen zijn bij de distributeur van het product.
- Alle elementen van montage moeten correct gemonteerd zijn en de sterkte van de verbindingen moet regelmatig gecontroleerd worden. Draai de schroeven indien nodig verder aan.
- Draai de schroeven niet te sterk aan!
- De onderkant van de wieg is in hoogte verstelbaar. De laagste stand is het veiligst! Het zitvlak moet altijd in deze positie blijven totdat het kind heeft geleerd om te gaan zitten.
Het is toegestaan om in deze wieg een matras te gebruiken met een maximale dikte van 100 mm.
- Er is een markering binnen een kinderbed die de maximum toegestane dikte van een matras. _____
- Waarschuwing: stop niet meer dan één matras in de wieg.
- Gebruik een matras van de juiste maat! De opening tussen de matras en de zijkanten van de wieg (of uiteinden) mag niet groter zijn dan 30 mm.
- Gebruik geen watermatras in dit kinderwieg.
- Om een opening van niet toegestane maat te voorkomen, verwijder indien nodig, alle 3 afneembare planken aan de zijkant van de wieg.
- Reiniging en onderhoud: reinig de wieg met een zacht katoenen doek bevochtigd met water. Gebruik geen scheur- en chemische middelen.

ВАЖНО - СОХРАНИТЕ ДЛЯ БУДУЩЕГО - ПРОЧИТАЙТЕ ВНИМАТЕЛЬНО

Несоблюдение этих предупреждений и последовательности установки может привести к серьезным травмам или даже смерти ребенка.

RU

⚠ ВНИМАНИЕ ⚠

- Предупреждение: если ребенок может самостоятельно вылезти с кровати, кровать больше не предназначена для этого ребенка!
- Не кладите кровать на открытый огонь и не ставьте в непосредственной близости другого источника тепла, например электрического, газового и т. Д. обогревателя.
- Предупреждение: не оставляйте предметы в этой детской кровати или в непосредственной близости от нее, например большие игрушки, которые могут служить опорой для ребенка, чтобы выбраться из кровати, а также игрушки, которые могут представлять опасность удушья, например веревки, шнуры для штор и т. д.
- Не используйте детскую кровать, если какая-либо часть повреждена, треснута или отсутствует. Используйте только запчасти, одобренные производителем и полученные у дистрибьютора продукта.
- Все крепежные элементы должны быть установлены правильно и соединения регулярно проверяться должны на прочность. При необходимости затяните винты сильнее.
- Не затягивайте винты слишком сильно.
- Пол детской кровати регулируется по высоте. Самая низкая позиция - самая безопасная! Пол всегда следует ставить в это положение, как только ребенок научится садиться. В этой детской кровати можно использовать матрас максимальной толщиной 100 мм.
- Внутри детской кровати есть отметка, указывающая максимально допустимую высоту поверхности матраса. _____
- Предупреждение: не используйте более одного матраса в кровати.
- Используйте матрас подходящего размера! Зазор между матрасом и сторонами (или торцами) детской кровати не должен превышать 30 мм.
- Не используйте в этой детской кровати водяной матрас.
- Чтобы предотвратить несанкционированное открытие, при необходимости снимите все 3 съемные планки со стороны кровати. Убедитесь, что пружины установлены сверху.
- Чистка и уход: протирать мягкой влажной хлопчатобумажной тканью. Не используйте абразивные материалы или химические чистящие средства.

DŮLEŽITÉ - USCHOVAT PRO BUDOUCÍ POUŽITÍ - ČTĚTE POZORNĚ

Nedodržení těchto upozornění a pořadí instalace může mít za následek vážné zranění nebo smrt dítěte.




- Upozornění: je-li dítě schopno samostatně se dostat z postýlky, pak dětská postýlka již není pro toto dítě určena!
- Nepokládejte kojeneckou postýlku v bezprostřední blízkosti otevřeného ohně nebo jiného silného tepelného zdroje jako je elektrické, plynové a jiné topení.
- Upozornění: Nenechávejte takové předměty v postýlce nebo v její bezprostřední blízkosti jako jsou velké hračky, které by mohly pomoci dítěti dostat se z postýlky, ani předměty, které mohou představovat riziko uškrcení, jako jsou lana, šňůry, šňůry na záclony atd.
- Nepoužívejte postýlku, pokud je některá její část poškozená, prasklá nebo chybí. Používejte pouze náhradní díly schválené výrobcem a získané od distributora produktu.
- Všechny montážní prvky musí být správně namontovány a pevnost spojů musí být pravidelně kontrolována. V případě potřeby šrouby pevněji utáhněte.
- Šrouby příliš neutahujte.
- Podlaha postýlky je výškově nastavitelná. Nejnižší poloha je nejbezpečnější! Podlaha by měla být vždy nastavena do této polohy, jakmile se dítě naučí sedět. V této dětské postýlce lze použít matraci o maximální tloušťce 100 mm.
- Uvnitř dětské postýlky je značka označující maximální přípustnou výšku povrchu matrace. _____
- Upozornění: V postýlce nepoužívejte více než jednu matraci.
- Použijte matraci odpovídající velikosti! Mezera mezi matrací a boky (nebo konci) postýlky by neměla přesáhnout 30 mm.
- V této postýlce nepoužívejte vodní matraci.
- Aby se zabránilo neoprávněné velikosti otvoru, odstraňte všechny 3 vyjímatelné lamely ze strany postýlky v případě potřeby. Ujistěte se, že jsou pružiny namontovány směrem nahoru.
- Čištění a péče: Otřete měkkou vlhkou bavlněnou látkou. Nepoužívejte abraziva ani chemické čisticí prostředky.

FONTOS - MEGŐRIZNI TOVÁBBI FELHASZNÁLÁSRA - OLVASSA EL FIGYELMESEN

A figyelmeztetések és az összeszerelési sorrend be nem tartása súlyos sérülést vagy akár a gyermek halálát okozhatja.

H

 FIGYELEM 

- Figyelem: ha a gyermek egyedül tud kimászni a kiságyból, akkor a kiságy már nem alkalmas a gyermek számára!
- Ne helyezze a kiságyat nyílt tűz vagy más erős hőforrás, például elektromos, gáz vagy más melegítő közvetlen közelébe.
- Figyelem: Ne hagyjon a kiságyban vagy annak közvetlen közelében, olyan tárgyakat, mint például, nagy játékok, amelyek támaszként szolgálhatnak a babának a kiságyból való kimászásban, vagy olyan tárgyakak, amelyek fulladásveszélyt jelenthetnek, például kötelek, zsinórok, függönyzsinórok stb.
- Ne használja a kiságyat, ha bármely része megsérült, megrepedt vagy hiányzik. Csak a gyártó által jóváhagyott és a termék forgalmazójától beszerzett pótalkatrészeket használjon.
- Valamennyi elemet megfelelően kell összeszerelni, és a csatlakozások szilárdságát rendszeresen ellenőrizni kell. Szükség esetén húzza meg jobban a csavarokat.
- Ne húzza meg túl erősen a csavarokat.
- A kiságy aljának magassága állítható. A legalacsonyabb pozíció a legbiztonságosabb! Az aljának mindig ebben a helyzetben kell lennie, amíg a gyermek megtanul ülni. Ebben a kiságyban legfeljebb 100 mm vastag matrac használható.
- A kiságy belsejében van egy jel, amely a matrac felületének maximális magasságát jelzi. 
- Figyelem: ne tegyen egynél több matracot a kiságyba.
- Használjon megfelelő méretű matracot! A matrac és a kiságy oldalai (vagy végei) közötti rés nem haladhatja meg a 30 mm-t.
- Ne használjon vízzel tölthető matracot ebben a kiságyban.
- A méret illetéktelen feltárásának megakadályozása érdekében szükség esetén távolítsa el a kiságy oldalán található három kivehető lécezt.
- Tisztítás és ápolás: törölje le vízzel megnedvesített puha pamut ruhával. Ne használjon csiszoló vagy vegyszeres tisztítószereket.

A kiságy az EN 716-1:2017; EN 716-2:2017 európai szabványok követelményeinek megfelelően készült.

IMPORTANT - PĂSTRAȚI PENTRU UTILIZARE VIITORĂ - CITIȚI CU ATENȚIE

Nerespectarea acestor avertismente și a secvenței de instalare poate duce la rănirea gravă sau la decesul copilului.



- Vă rugăm să rețineți: dacă copilul reușește să iasă singur din pătuț, pătuțul nu mai este destinat aceluiași copil!
- Nu puneți pătuțul de copii în imediata apropiere a unui foc deschis sau a altei surse de căldură puternică, încălzitoare electrice, gaz etc.
- Atenție: în pătuț sau în imediata apropiere, nu lăsați jucării mari de exemplu, care să poată fi folosite ca suport pentru ca copilul să iasă din pătuț, precum și cele care pot prezenta un risc de strangulare, cum ar fi frânghii, corzi, cabluri de perdea etc.
- Nu folosiți pătuțul dacă orice piesă este deteriorată, crăpată sau lipsește. Utilizați numai piese de schimb aprobate de producător și obținute de la distribuitorul produsului.
- Toate componentele de montaj trebuie să fie asamblate corect și rezistența conexiunilor trebuie să fie verificată în mod regulat. Strângeți șuruburile mai ferm dacă este necesar.
- Nu strângeți excesiv șuruburile.
- Podeaua pătuțului este reglabilă pe înălțime. Cea mai joasă poziție este cea mai sigură! Podeaua trebuie să fie pusă întotdeauna în această poziție de îndată ce copilul a învățat să șadă.
- În acest pătuț se poate folosi o saltea cu grosimea maximă de 100 mm.
- În interiorul pătuțului există un semn care indică înălțimea maximă permisă a suprafeței saltelei. _____
- Atenție: nu folosiți mai multe saltele în pătuț.
- Folosiți saltea cu dimensiunea corectă! Spațiul dintre saltea și părțile laterale (sau capetele) pătuțului nu trebuie să depășească 30 mm.
- Nu folosiți o saltea de apă în acest pătuț.
- Pentru a evita deschiderile prea mari, scoateți cele 3 lamele detașabile din lateralul pătuțului, dacă este necesar. Vă rugăm să vă asigurați că arcurile sunt montate deasupra.
- Curățare și întreținere: ștergeți cu o cârpă moale, umedă de bumbac. Nu utilizați abrazivi sau produse de curățare chimice.

Patuțul este fabricat conform prescripțiilor standardelor europene EN 716-1:2017; EN 716-2:2017.

WAŻNE - PROSZĘ ZACHOWAĆ DLA DALSZEGO KORZYSTANIA - PROSZĘ CZYTAĆ UWAŻNIE

Nieprzestrzeganie niniejszych ostrzeżeń oraz kolejności montażu może spowodować uszkodzenia ciała bądź nawet spowodować śmierć dziecka.

PL

 UWAGA 

- Ostrzeżenie: jeżeli dziecko potrafi samodzielnie wyjść z łóżka, oznacza to, że łóżko dla dziecka już jest za małe!
- Nie należy ustawiać łóżka dla dzieci w bezpośrednim pobliżu źródła ognia bądź innych mocnych źródeł ciepła, na przykład, grzejników elektrycznych, gazowych oraz innych grzejników.
- Ostrzeżenie: Proszę nie zostawiać w łóżeczku bądź obok niego takich przedmiotów, na przykład zabawek, które mogą służyć dla dziecka podparciem dla wyjścia z łóżeczka, a także spowodować ryzyko uduszenia się, na przykład, sznurki, liny, rolki do zasłon i t.d.
- Proszę nie używać łóżeczka, jeżeli jego część jest uszkodzona, pęknięta bądź brakuje. Należy używać jedynie takich części zapasowych, które zaakceptował producent oraz zostały nabyte od dystrybutora produktu.
- Wszelkie elementy montażowe należy poprawnie zmontować i regularnie sprawdzać ich mocowanie. W razie potrzeby należy dokręcać śruby.
- Nie należy dokręcać śrub zbyt mocno.
- Wysokość podłoża łóżeczka jest regulowana. Najniższa pozycja jest najbardziej bezpieczna! Podłoże powinno być ustawiane w takiej pozycji od chwili, gdy dziecko nauczy się siedzieć. W łóżeczku tym można stosować materac o maksymalnej grubości 100 mm.
- Wewnątrz łóżeczka znajduje się znak, który wskazuje maksymalnie dopuszczalną wysokość powierzchni materaca. _____
- Ostrzeżenie: Nie należy używać więcej niż jeden materac w łóżeczku.
- Należy stosować materac właściwego rozmiaru! Szczelina pomiędzy materacem a ścianami bocznymi łóżeczka (lub szczytami) nie może być większa od 30 mm.
- Nie należy używać materacu wodnego w tym łóżeczku dziecięcym.
- Aby nie dopuścić nieuprawnionej wielkości otworów, należy wyjąć wszystkie 3 wyjmowane listwy boczne w przypadku konieczności. Proszę przekonać się, że sprężyny są zainstalowane do góry.
- Czyszczenie i konserwacja: Przecierać miękką wilgotną szmatką bawełnianą. Nie należy używać agresywnych środków chemicznych.

DÔLEŽITÉ - UCHOVAŤ NA ĎALŠIE POUŽITIE - ČÍTAJTE POZORNE

Nezachovanie postupu montáže a nebratie do úvahy tohto upozornenia môže spôsobiť dieťaťu ťažké telesné poranenia alebo dokonca smrť.

SK

 POZOR 

- Upozornenie: ak dieťa dokáže samo výjsť z postielky, tak táto postieľka nie je vhodná pre toto dieťa!
- Neumiestnite dojčeneckú postieľku v tesnej blízkosti otvoreného ohňa alebo iných silných zdrojov tepla, napríklad elektrického, plynového a iných ohrievačov.
- Upozornenie: Nenechávajte v tejto postielke alebo v jej tesnej blízkosti také predmety, napr. veľké hračky, ktoré by mohli poslúžiť dieťaťu ako opora, aby vystúpilo z postielky, ako aj také predmety, ktoré by spôsobili risk, že sa dieťa udusí, napríklad lano, špagát, šnúry od závesov a pod.
- Nepoužívajte postieľku, ak niektorá jej časť je znehodnotená, prasknutá alebo chýba. Používať iba také rezervné časti, ktoré potvrdil výrobca a sú získané od distribútora produktu.
- Všetky časti montáže sa musia namontovať správne a pravidelne sa musia skontrolovať sila ich spojenia. Dotiahnite skrutky pevnejšie ak je to potrebné.
- Nedotahujte strukty príliš silno.
- Dno postielky je v regulovateľnej výške. Najnižšia pozícia je najbezpečnejšia! Dno má byť vždy v tejto pozícii hneď ako je dieťa schopné posadiť sa.
V tejto postielke je dovolené používať matrac, ktorý má maximálnu hrúbku 100 mm.
- Vo vnútri detskej postielky sa nachádza označenie, ktoré ukazuje maximálnu dopustenú výšku vrchnej časti matraca. _____
- Upozornenie: Nepoužívajte viac ako jeden matrac v postielke.
- Používajte matrac, ktorého veľkosť zodpovedá postielke! Medzera medzi matracom a stranami (alebo koncami) postielky nesmie byť väčšia ako 30 mm.
- Nepoužívajte vodný matrac v tejto dojčeneckej postielke.
- Aby nedošlo k nedovolenému veľkému otvoreniu, vyberte všetky 3 vyberateľné lišty z boku postielky, keď je to nevyhnutné. Prosíme, presvedčte sa, že pružiny sú umiestnené v smere nahor.
- Čistenie a starostlivosť: Utrite mäkkou, vo vode zvláženou bavlnenou handričkou. Nepoužívajte brusivé a chemické čističe..


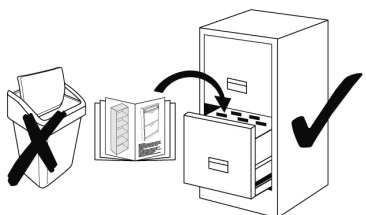
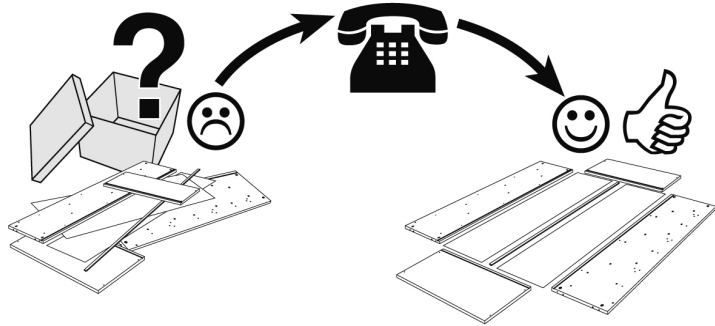
SVARĪGI - SAGLABĀT TURPMĀKAI IZMANTOŠANAI - LASIET UZMANĪGI

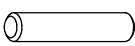
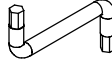
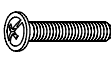
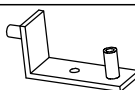
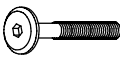
Šo brīdinājumu un montāžas secības neievērošana var izraisīt bērnam smagus miesas bojājumus vai pat nāvi.



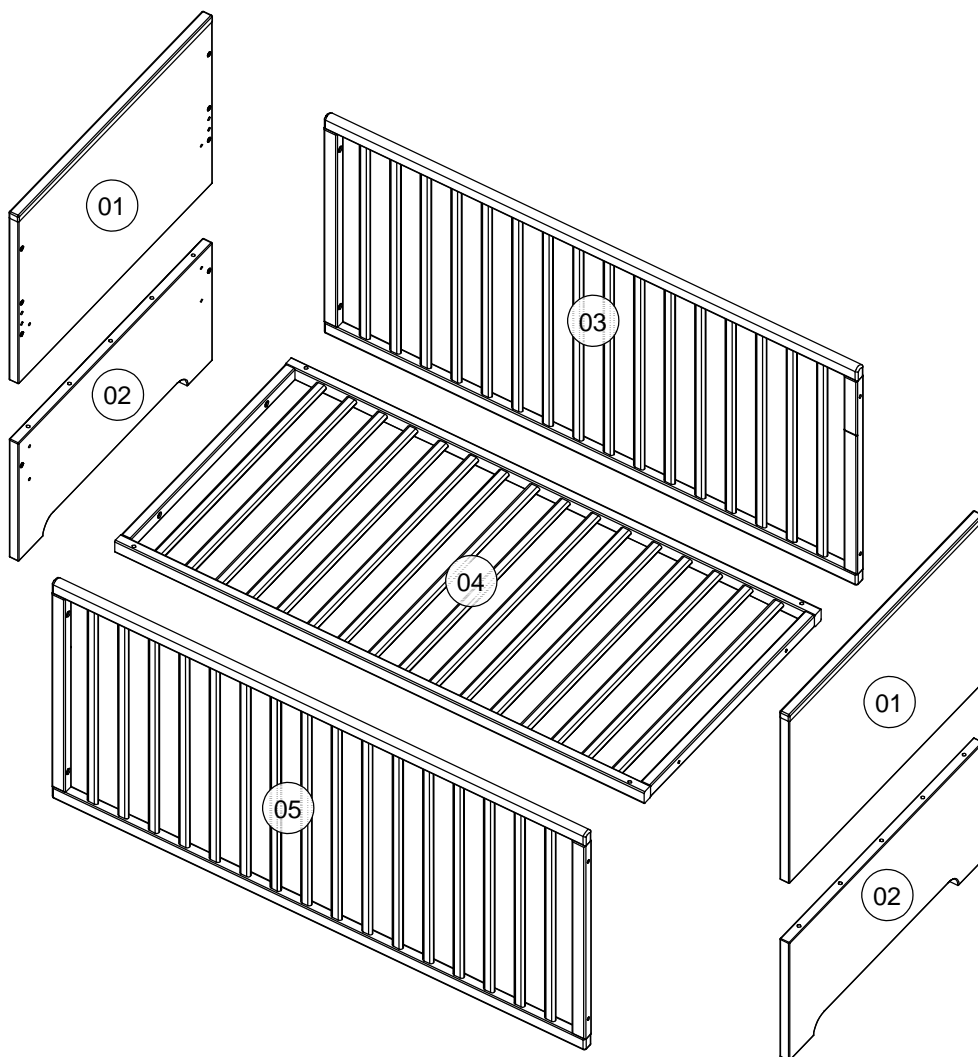
- Brīdinājums: ja bērns spēj patstāvīgi izkāpt no gultiņas, tad gultiņa vairs nav paredzēta šī bērna guldināšanai!
- Nenovietojiet zīdaiņa gultiņu atklātas uguns vai citu spēcīgu siltuma avotu, piem. elektrisko, gāzes u.c. sildītāju, tiešā tuvumā.
- Brīdinājums: Neatstājiet šajā gultiņā vai arī tās tiešā tuvumā tādus priekšmetus, piem. lielas rotaļlietas, kas varētu kalpot par atbalstu bērnam, lai izkāptu no gultiņas, kā arī tādus, kas var radīt risku nožņaugties, piemēram, virves, auklas, aizkaru auklas, utt..
- Nelietojiet gultiņu, ja kāda tās daļa ir bojāta, iepļūsusi vai iztrūkst. Izmantot tikai tadas rezerves daļas, kuras apstiprinājis ražotājs un iegūtas no produkta izplatītāja.
- Visi montāžas elementi pareizi jāsamontē un regulāri jāpārbauda savienojumu stiprība. Pievelciet skrūves ciešāk, kad nepieciešams.
- Nepievelciet skrūves pārāk stipri.
- Gultiņas grīdiņa ir regulējama augstumā. Zemākā pozīcija ir visdrošākā! Grīdiņa vienmēr būtu novietojama šajā stāvoklī, kolīdz bērns ir iemācījies apsēsties. Šajā gultiņā drīkst izmantot matraci, kura maksimālais biezums ir 100 mm.
- Bērnu gultiņas iekšpusē atrodas atzīme, kas norāda maksimālo pieļaujamo matrača virsmas augstumu. _____
- Brīdinājums: Nelietojiet vairāk kā vienu matraci gultiņā.
- Izmantojiet atbilstoša izmēra matraci! Sprauga starp matraci un gultiņas sāniem (vai galiem) nedrīkst būt lielāka par 30 mm.
- Neizmantojiet ūdens matraci šajā zīdaiņu gultiņā.
- Lai nepieļautu nesankcionētu atvērumu lielumu, izņemiet visas 3 izņemamās līstes no gultiņas sāna, kad nepieciešams. Lūdzu, pārliedziet, ka atsperes uzstādītas uz augšu.
- Tīrīšana un kopšana: Noslaukiet ar mīkstu, ūdenī samitrinātu kokvilnas audumu. Nelietojiet abrazīvus un ķīmiskos tīrītājus.

Zīdaiņu gultiņa izgatavota atbilstoši Eiropas standartu EN 716-1:2017; EN 716-2:2017 prasībām.

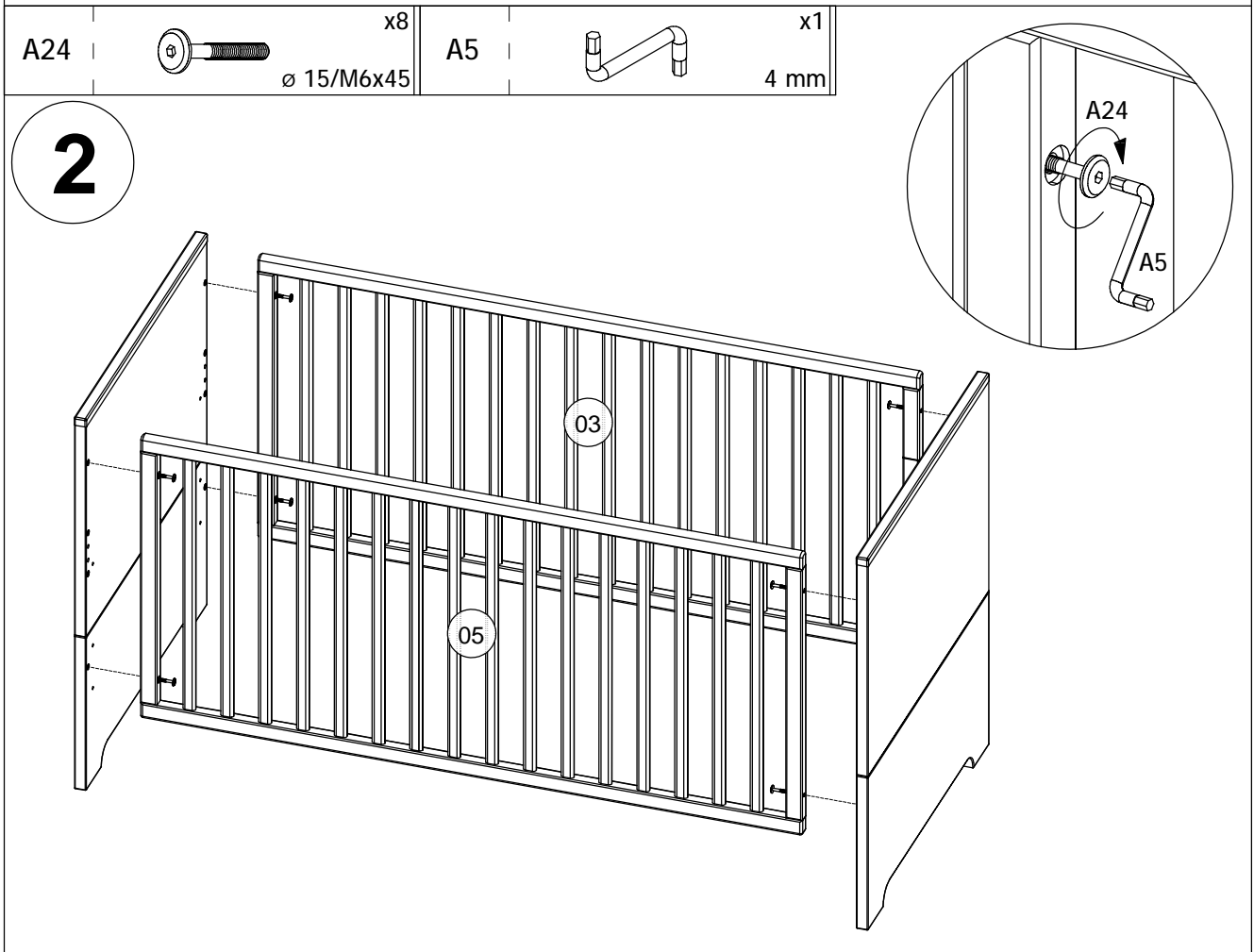
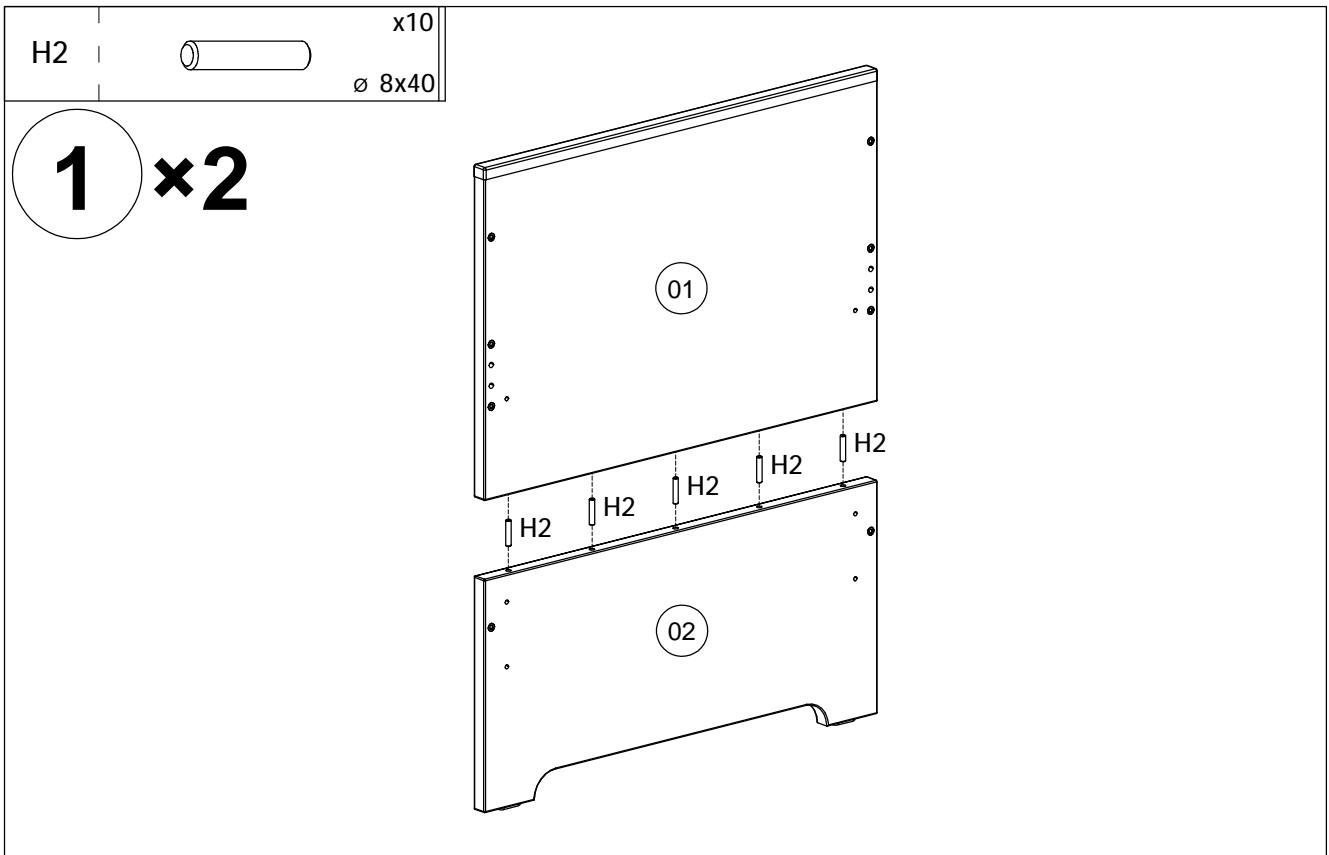
Service • Assistenza • Dienstverlening • Serwis Servis • Szerviz • Сервисная служба	
Name • Nom • Nome • Naam Nazwa • Jméno • Názov • Név Denumire • Isim • Название	
Nr • No • № • Номер • Č • Sz	
Тур • Туре • Тір • Típus • Тіро Тип	
	
	

		H2	 x10 ø 8x40	A5	 x1 4 mm
A29	 x4 M4x28	D34	 x4	A24	 x8 ø 15/M6x45

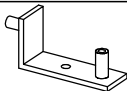

Teil Nr. Pièces Nr. Pieces Nr. Часть Ном. Kawalek Nr. Parça No Kusû Nr. Kusov Nr. Pezzi Nr. Nr piese. Darab száma. Stukken Nr. Kārtas Nr.	Anzahl Quantité Quantity Количество Ilość Miktar Množství Množstvo Quantità Cantitatea Mennyiség Hoeveelheid Skaitis	Kasten Nr. Colli Nr. Colli Nr. Коробка Ном. Polu Nr. Kutusu Nr. Kolonka Č. Počet balení Colli Nr. Nu pachete Colli száma. Colli Nr. Kastes Nr.	Maß, mm Dimensions, mm Dimensions, mm Размеры, mm Wymiary, mm Boyutlar, mm Rozměry, mm Rozmery, mm Dimensioni, mm Dimensiuni, mm Méretek, mm Afmetingen, mm Izmēri, mm	✓
01	2	1 / 1	753 x 513 x 26	
02	2	1 / 1	752 x 360 x 25	
03	1	Art. 72425	1400 x 660 x 26	
04	1	Art. 72425	1393 x 687 x 35	
05	1	Art. 72425	1400 x 660 x 26	

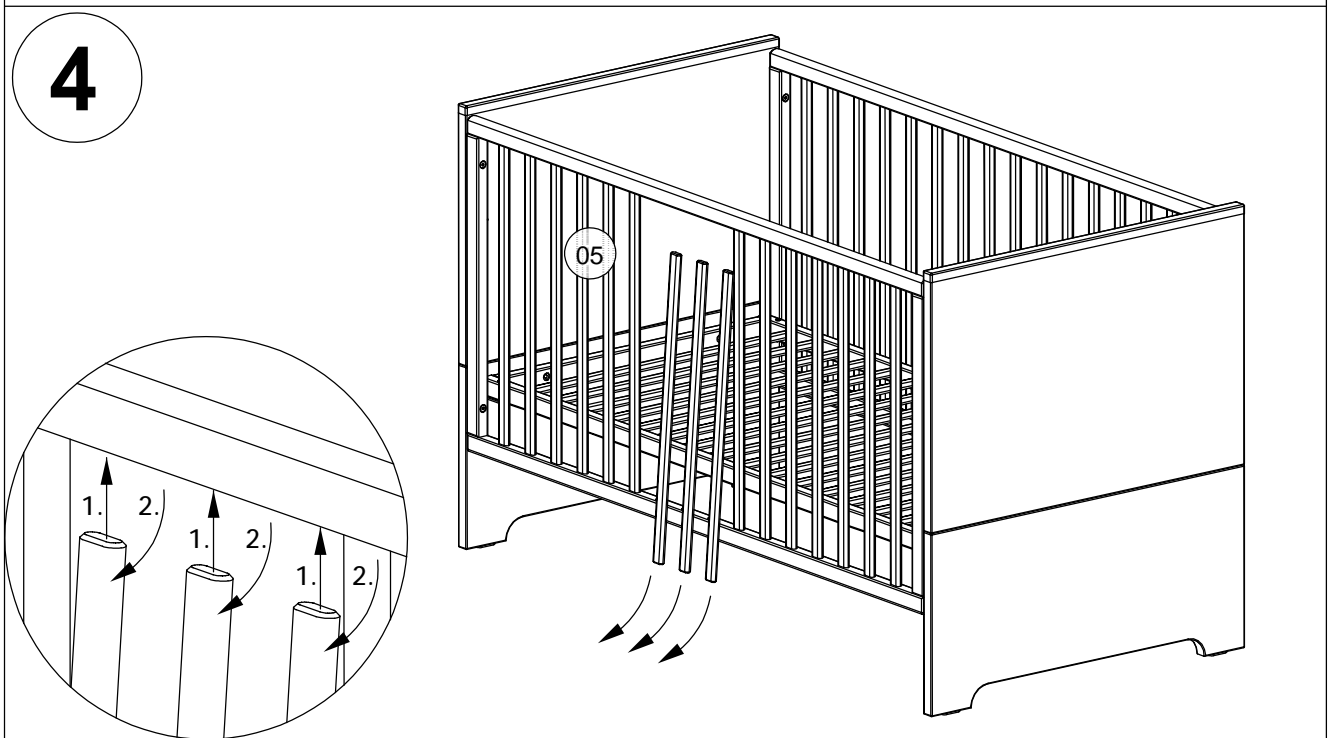
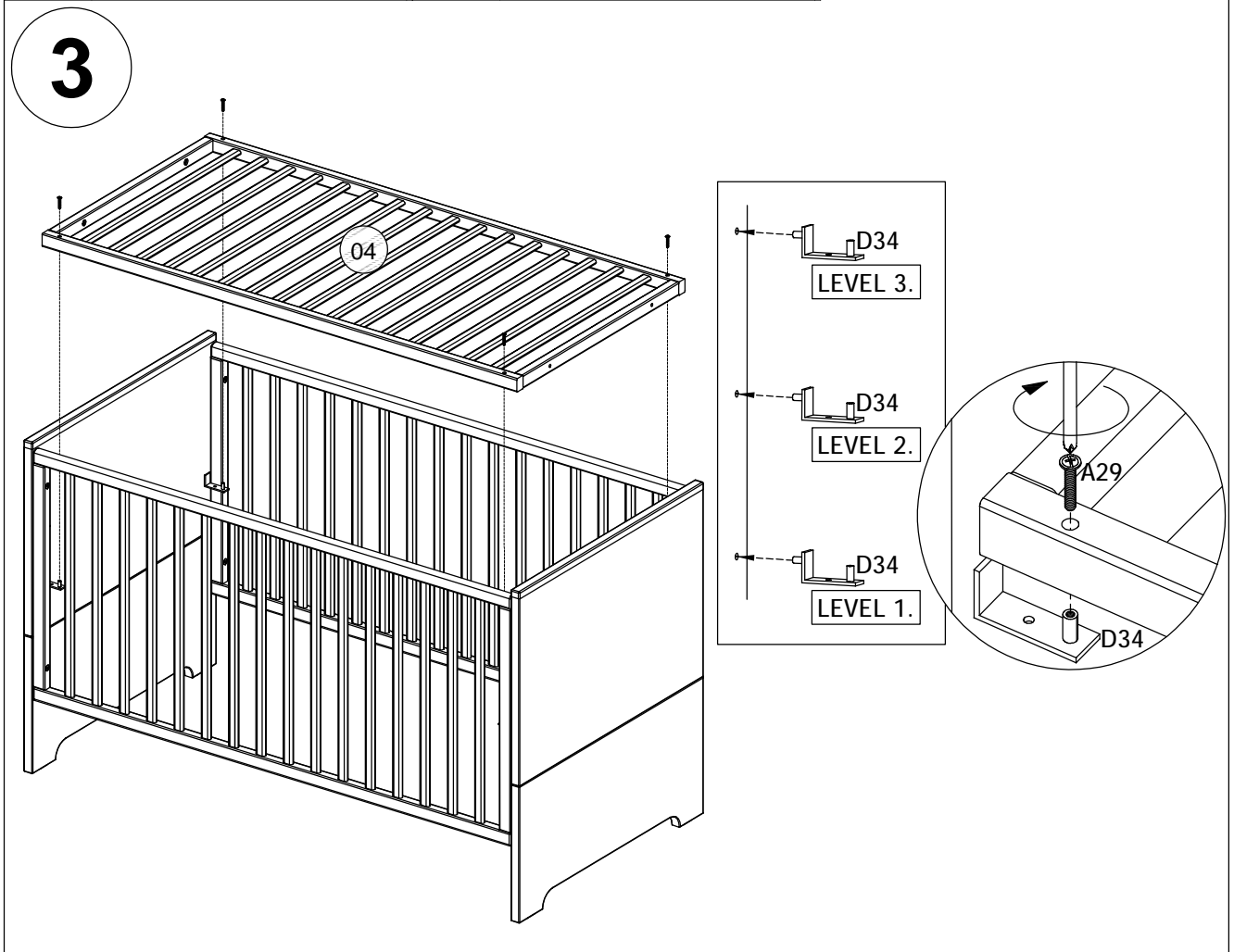


ek72900-1 ek72900-2



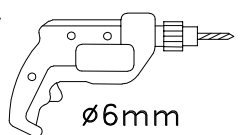
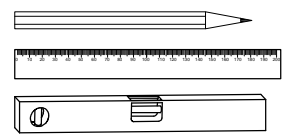
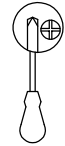
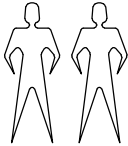
ek72900-1 ek72900-2

D34		x4	A29		x4
				M4x28	

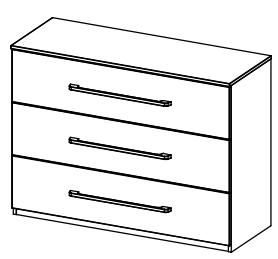


Art. 61734207 90615267

LKZ 41332



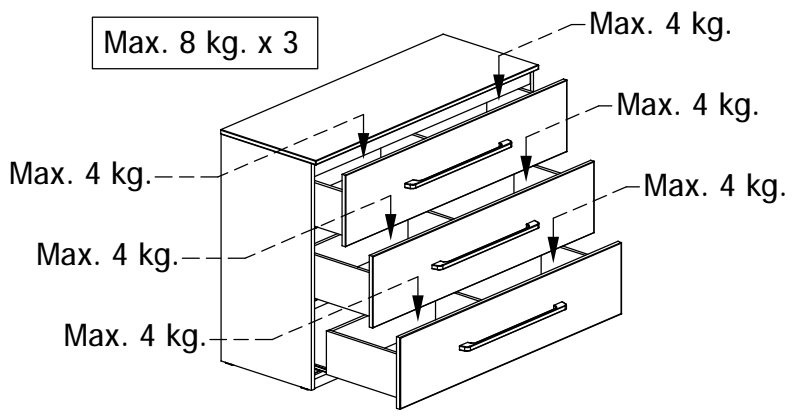
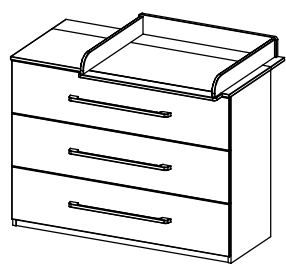
option **A**




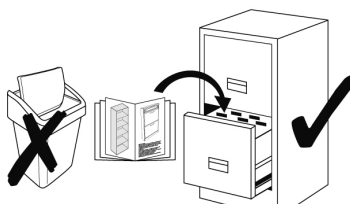
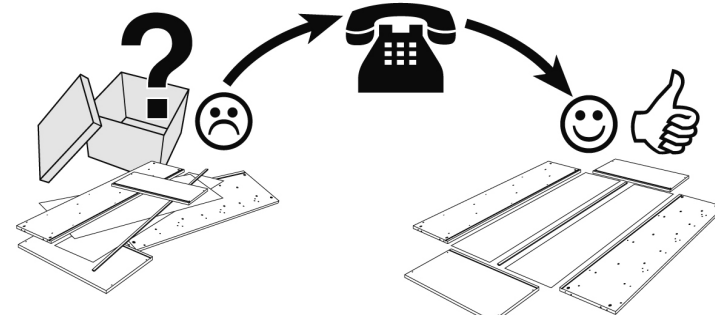

option **L**

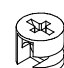
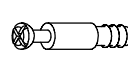
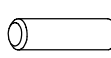
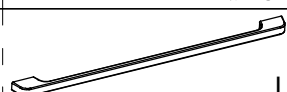
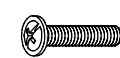
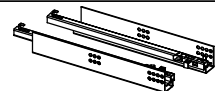




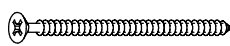



option **R**

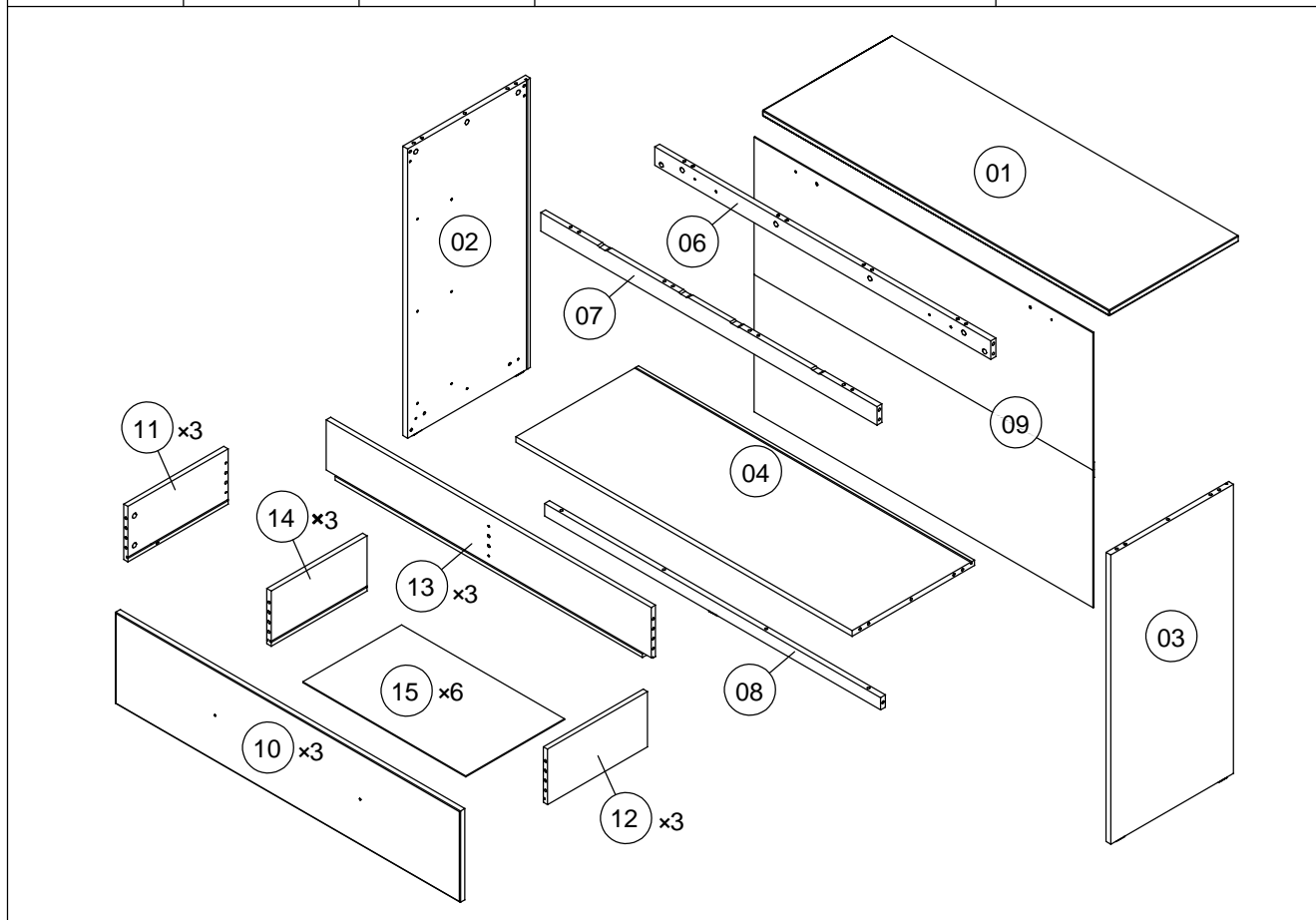


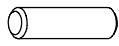
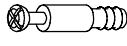

ek67778-1 + ek72903-1 ek67778-2 + ek72903-1

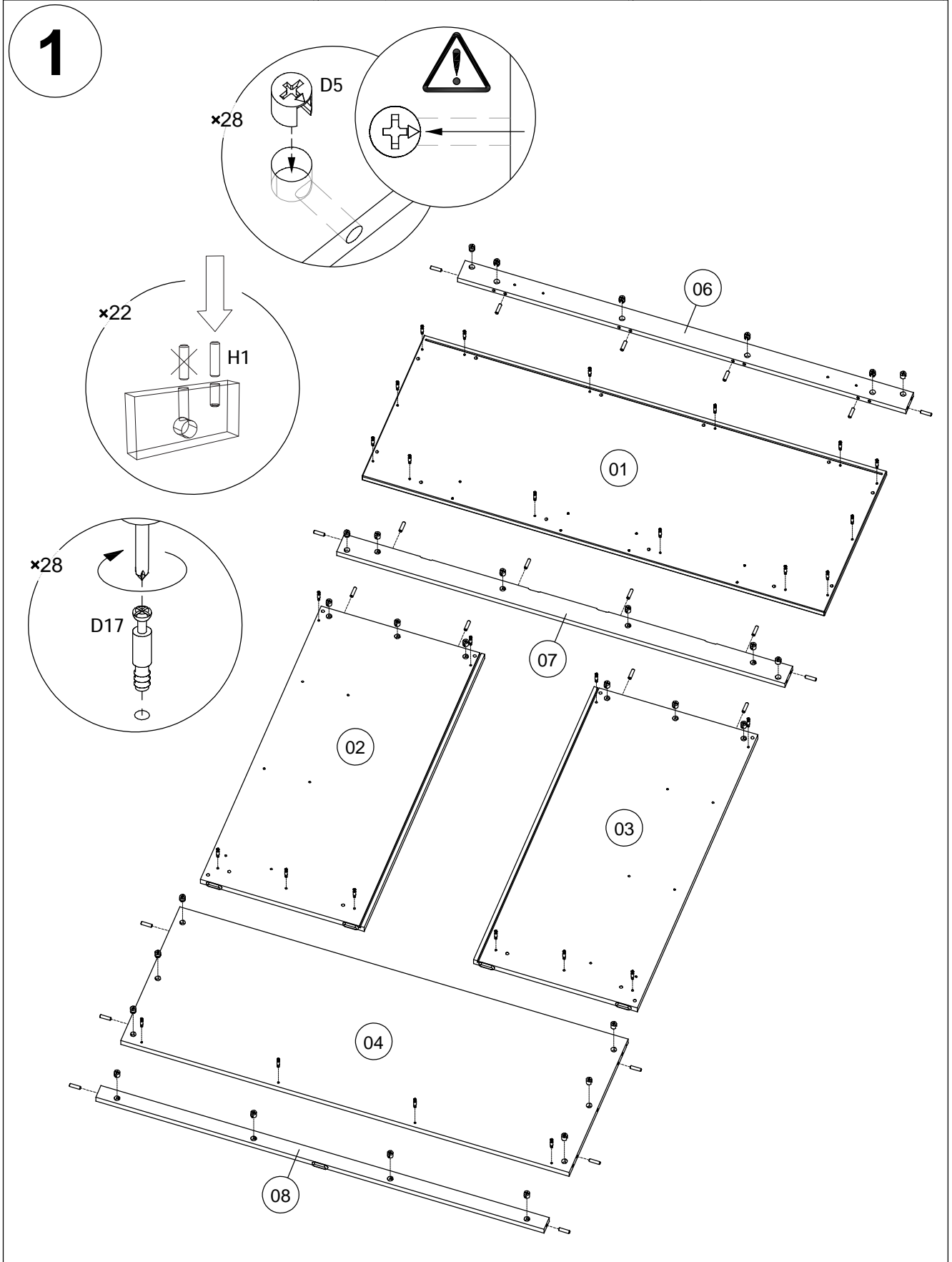
0 10 20 30 40 50 60 70 80 90 100 110 120 130 140 150 160 170 180 190	Service • Assistenza • Dienstverlening • Serwis Servis • Szerviz • Сервисная служба	
	Name • Nom • Nome • Naam Nazwa • Jméno • Názov • Név Denumire • Isim • Название	
	Nr • No • № • Номер • Č • Sz	
	Typ • Type • Tip • Típus • Tipo Тип	
		
		
		

		D5	 x64 ø 15x12,5	D17	 x64 ø 5/11x24
H1	 x58 ø 8x30	B103	 x3 L 600	A16	 x6 M4x25
E86	 x3 385 mm	A25	 x12 ø 7,8/6,2x10,5	A65	 x12 ø 4x17
D36	 x10	H8	 x2 ø 6x35	A110	 x2 ø 4x70

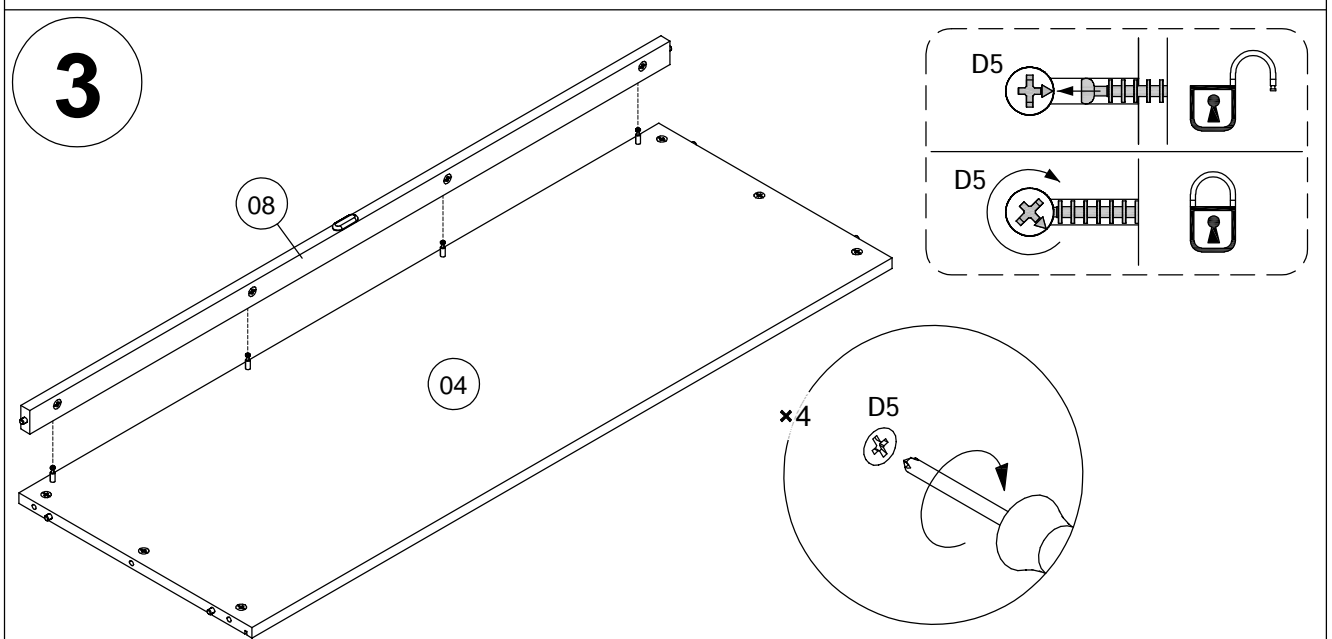
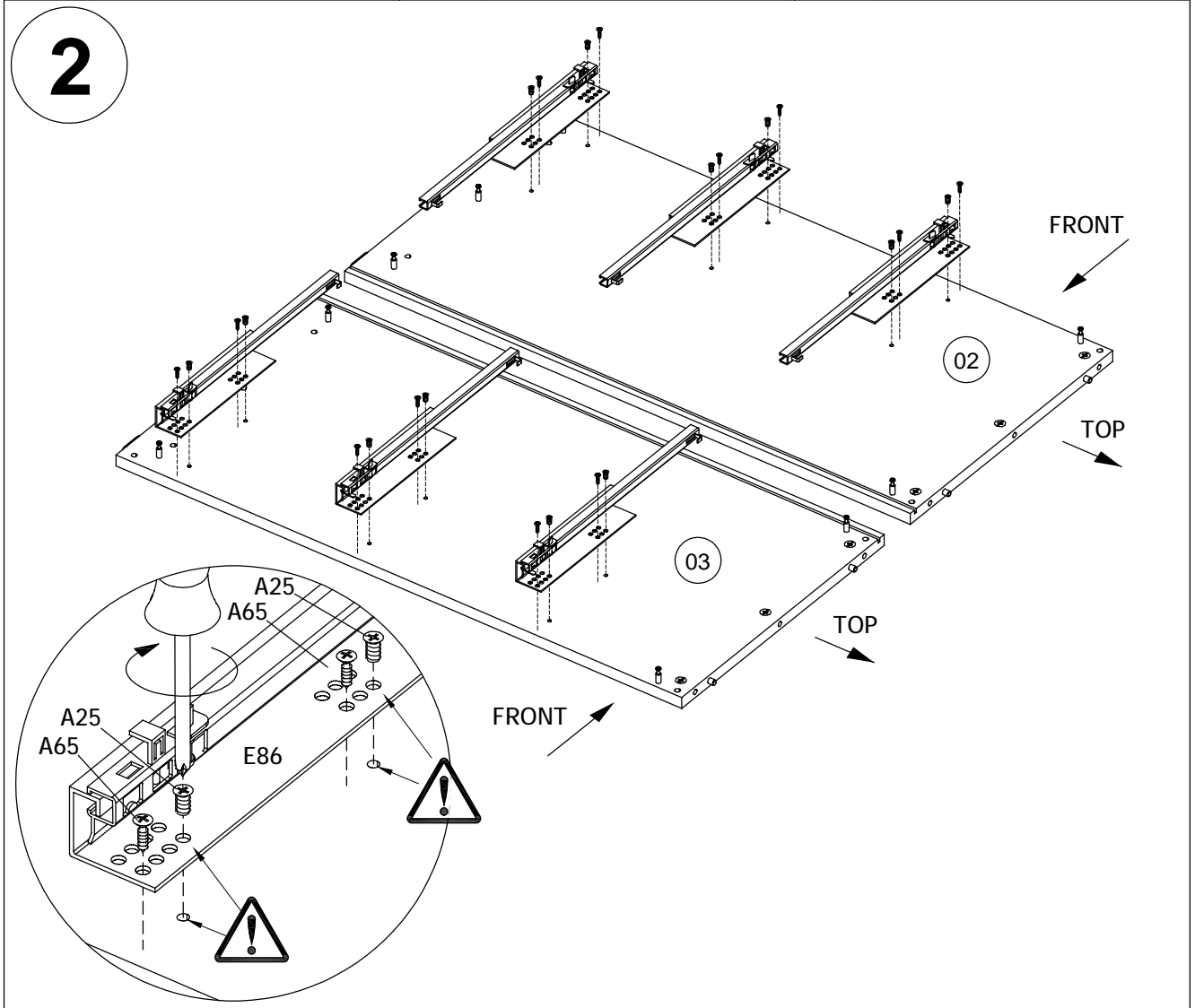
Teil Nr. Pièces Nr. Pieces Nr. Часть Ном. Kawalek Nr. Parça No Kusú Nr. Kusov Nr. Pezzi Nr. Nr piese. Darab száma. Stukken Nr. Kārtas Nr.	Anzahl Quantité Quantity Количество Ilość Miktar Množství Množstvo Quantità Cantitatea Mennyiség Hoeveelheid Skaits	Kasten Nr. Colli Nr. Colli Nr. Коробка Ном. Polu Nr. Kutusu Nr. Kolonka Č. Počet balení Colli Nr. Nu pachete Colli száma. Colli Nr. Kastes Nr.	Maß, mm Dimensions, mm Dimensions, mm Размеры, mm Wymiary, mm Boyutlar, mm Rozměry, mm Rozmery, mm Dimensioni, mm Dimensiuni, mm Méretek, mm Afmetingen, mm Izmēri, mm	
01	1	1 / 3	1300 x 484 x 18	
02	1	2 / 3	939 x 460 x 18	
03	1	2 / 3	939 x 460 x 18	
04	1	1 / 3	1260 x 459 x 18	
06	1	1 / 3	1260 x 60 x 18	
07	1	1 / 3	1260 x 60 x 18	
08	1	1 / 3	1260 x 40 x 18	
09	1	1 / 3	1271 x 892 x 3	
10	3	3 / 3	1292 x 296 x 18	
11	3	2 / 3	375 x 180 x 16	
12	3	2 / 3	375 x 180 x 16	
13	3	2 / 3	1218 x 179 x 16	
14	3	2 / 3	359 x 179 x 16	
15	6	1 / 3	611 x 370 x 3	

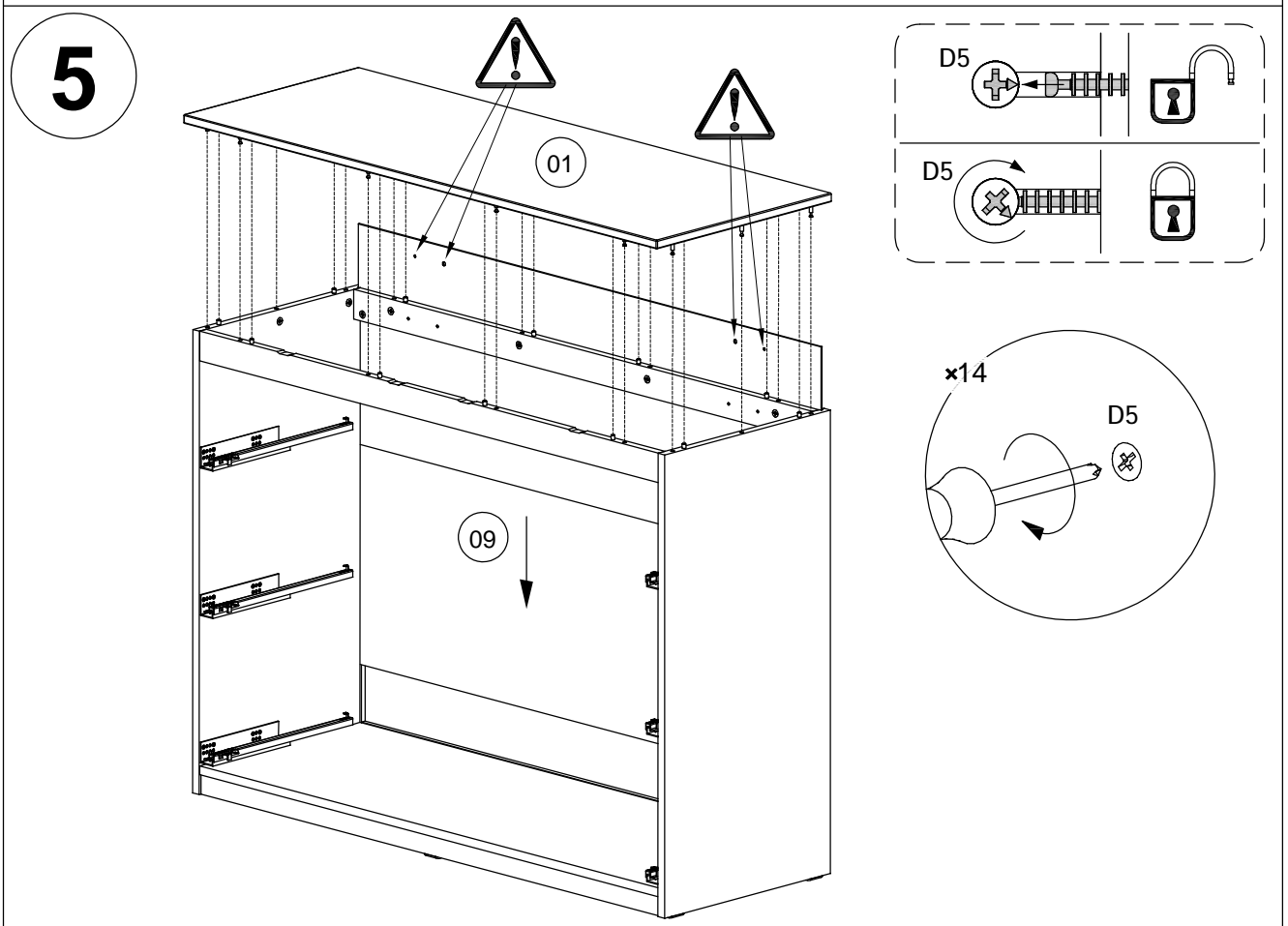
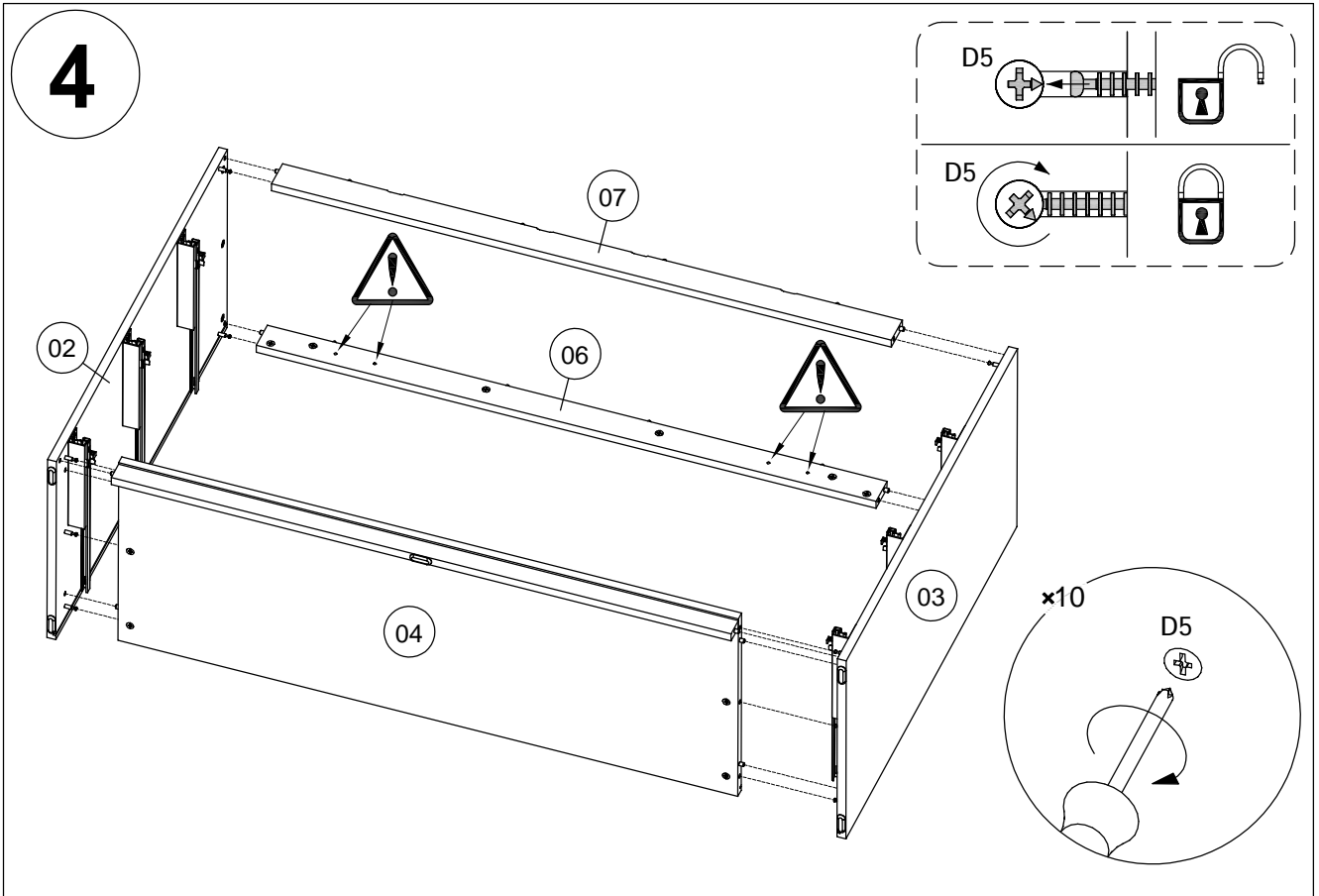


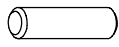
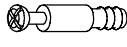
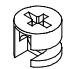
H1		22 ø 8x30	D17		x28 ø 5/11x24	D5		x28 ø 15x12,5
----	---	--------------	-----	---	------------------	----	---	------------------

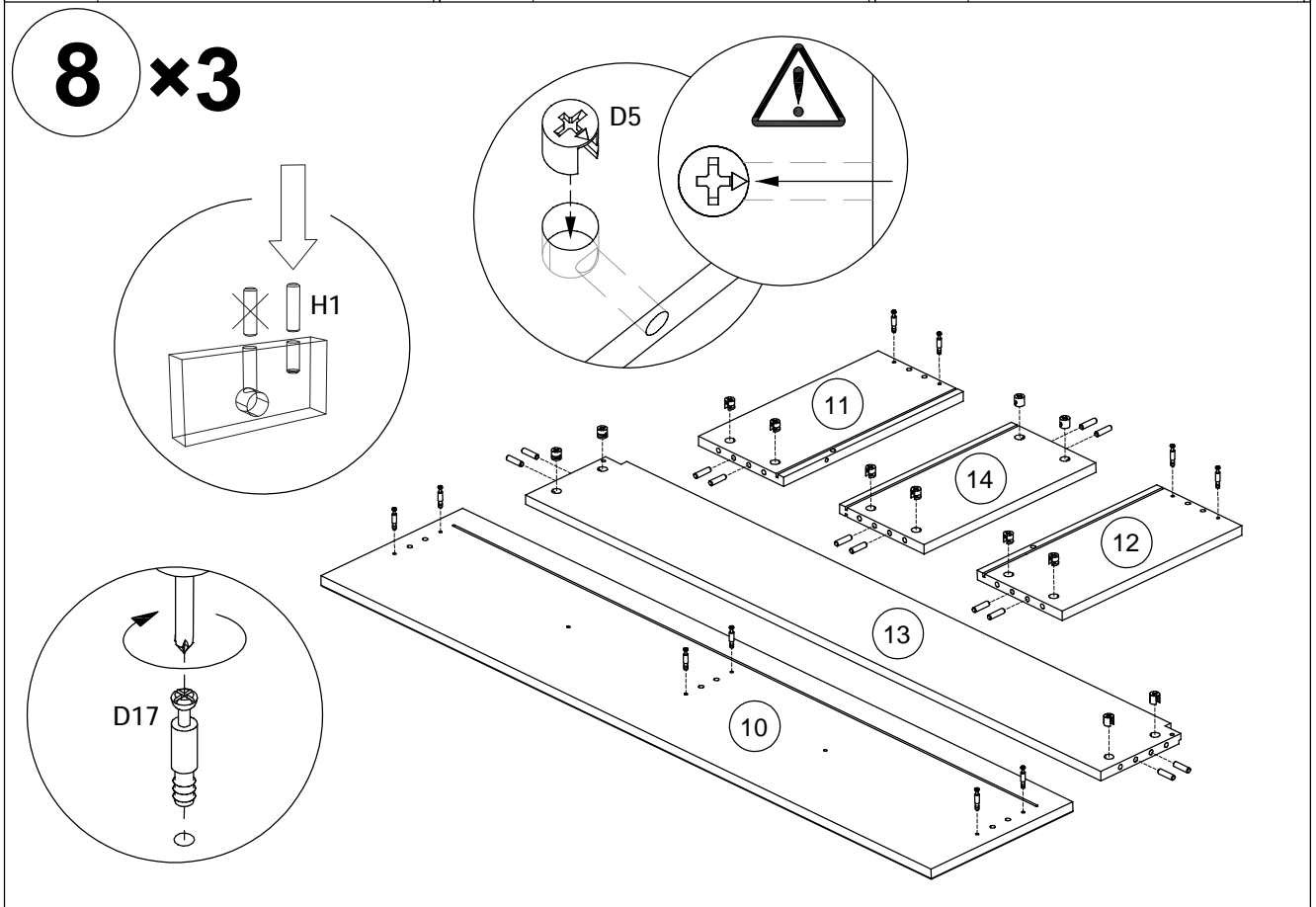


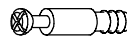
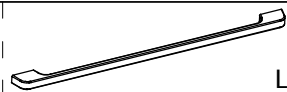

E86	 x3 385 mm	A25	 x12 ∅ 7,8/6,2x10,5	A65	 x12 ∅ 4x17
-----	--	-----	---	-----	---

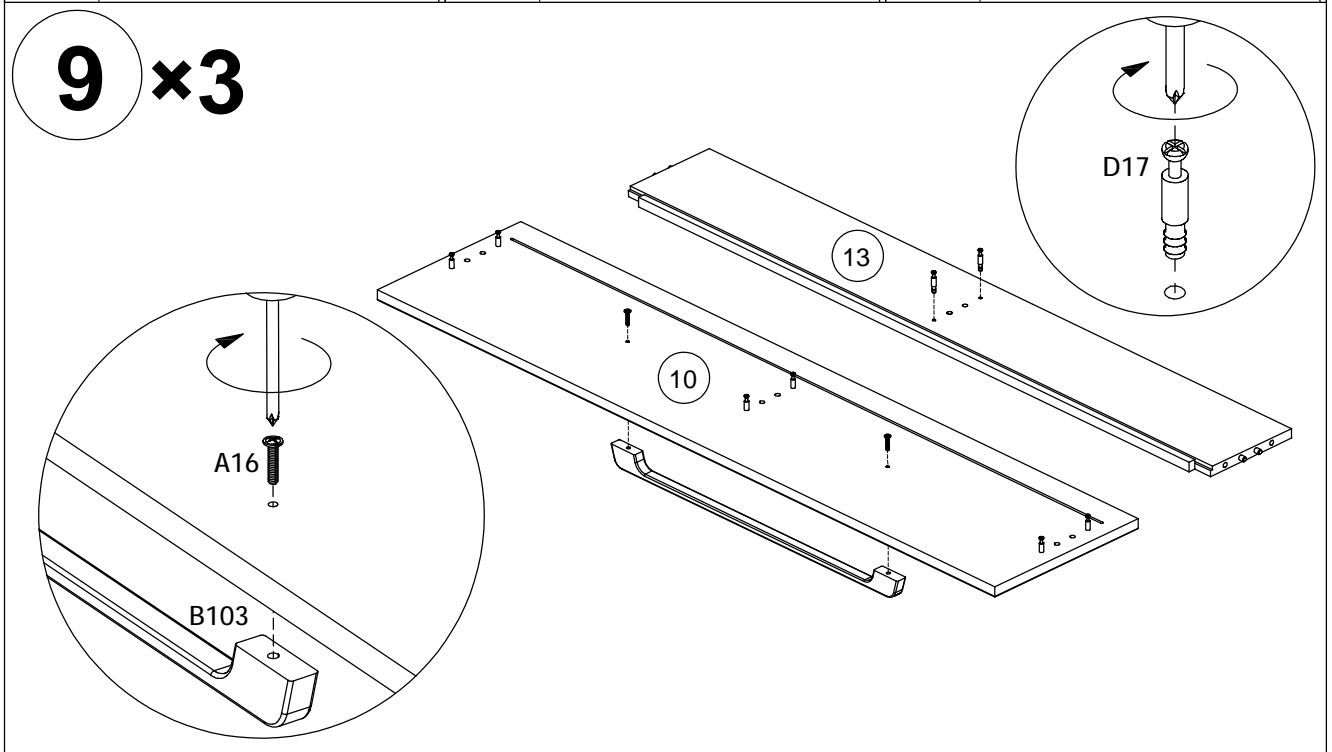




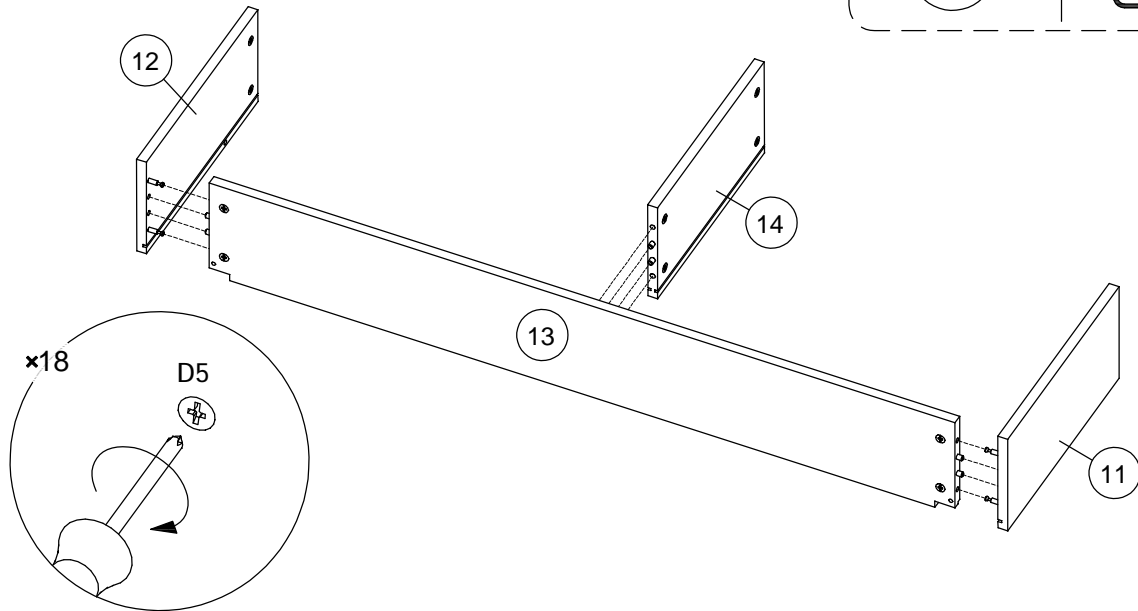
H1	 x36 ø 8x30	D17	 x30 ø 5/11x24	D5	 x36 ø 15x12,5
----	---	-----	--	----	--



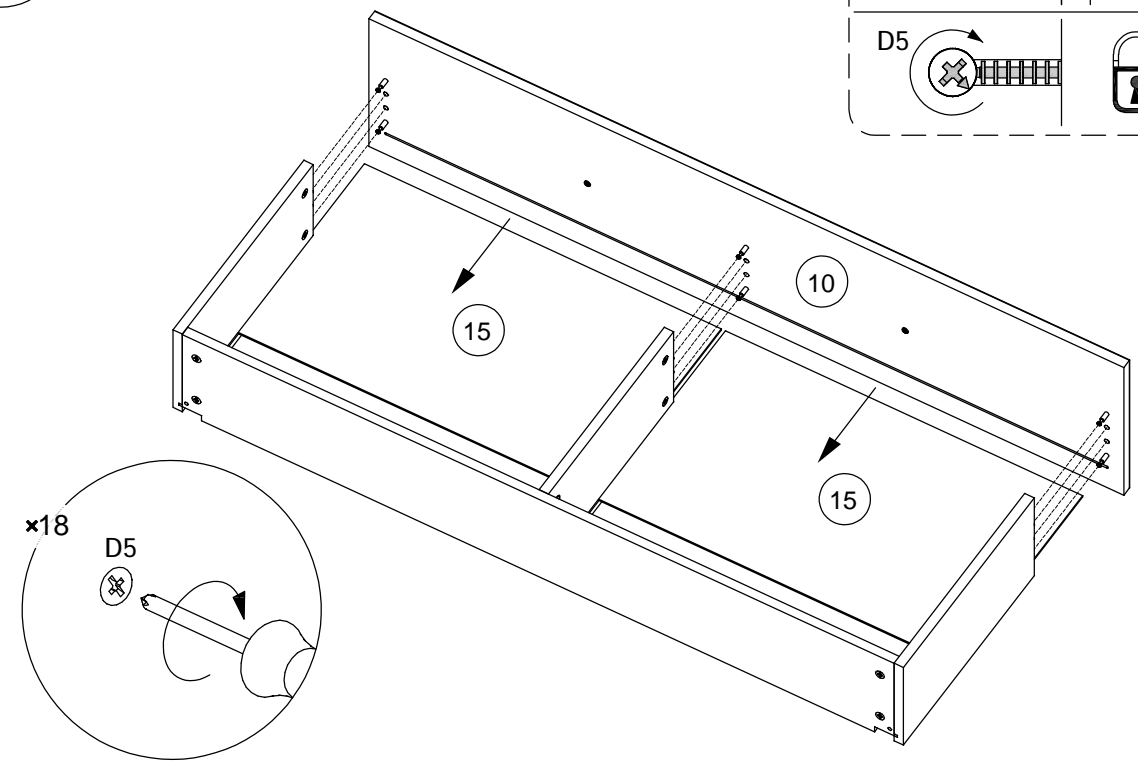
D17	 x6 ø 5/11x24	B103	 x3 L 600	A16	 x6 M4x25
-----	---	------	---	-----	---



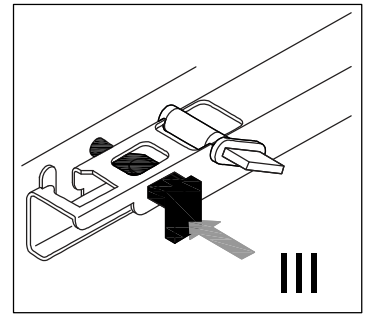
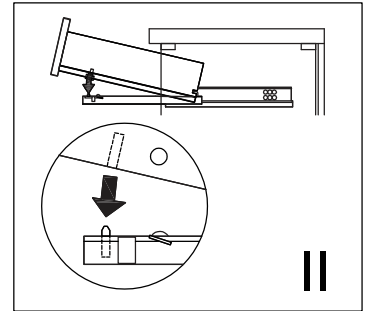
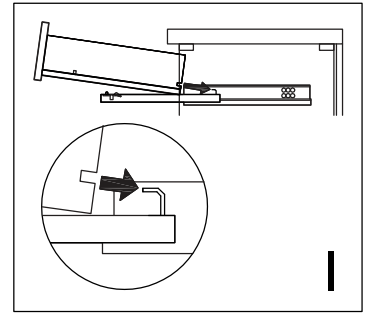
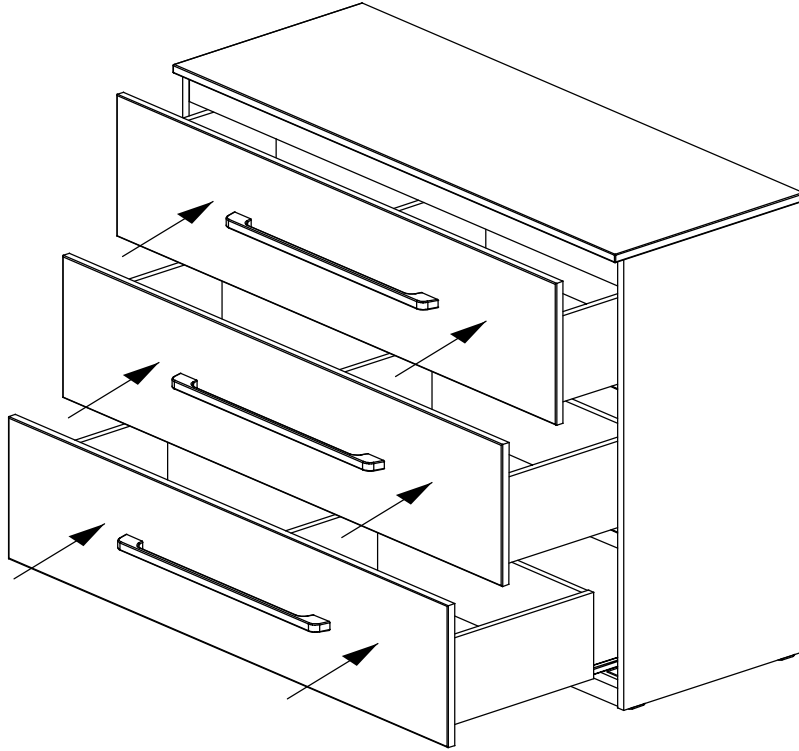
10 × 3



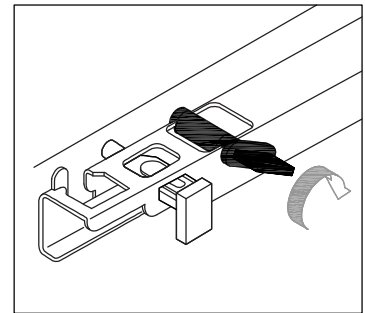
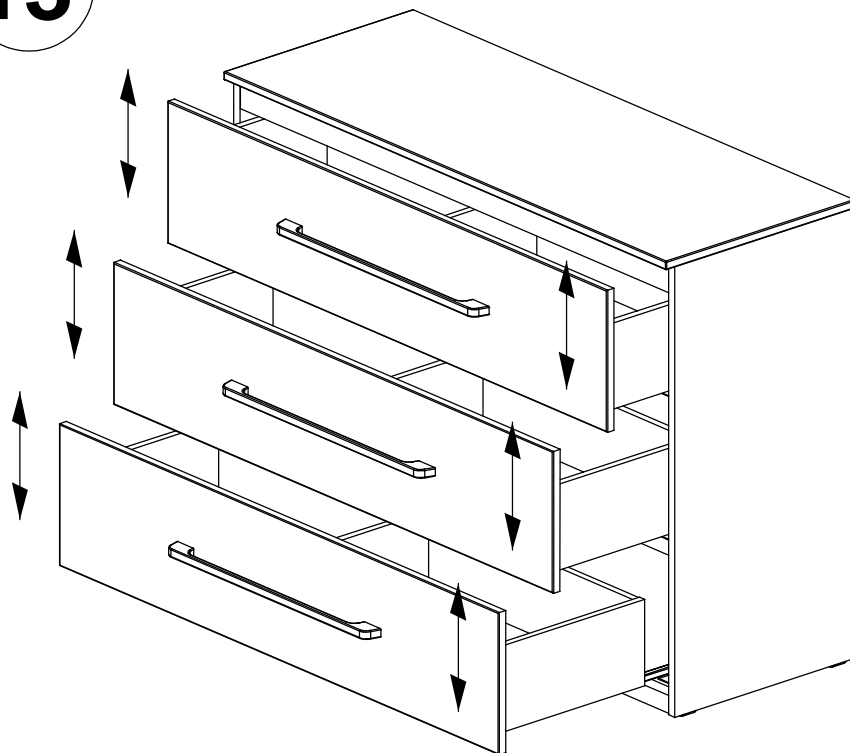
11 × 3



12



13



WICHTIG - FÜR SPÄTERE VERWENDUNG AUFBEWAHREN - SORGFÄLTIG LESEN.

Ignorierung der Warnungen und Hinweise in der Gebrauchsanleitung können zu ernststen Verletzungen und Todesfällen führen.

Die Wickelablage nur zusammen mit der Kommode (Art. 61734207, Art. 90615267) verwenden. Für Gebrauch mit anderen Möbelstücken zusammen nicht geeignet.

DE

! ACHTUNG !

- Achtung: das maximale Gewicht des Kindes für dieses Produkt darf nicht 15 kg überschreiten.



- Achtung: Lassen Sie das Kind nicht unbeaufsichtigt.
- Zur Vermeidung von Ersticken Gefahr ist die Kunststofffläche vor dem Gebrauch dieses Artikels zu entfernen. Diese Hülle sollte anschliessend entsorgt oder von Kindern ferngehalten werden.
- Die Wickelablage nicht in die Nähe von offenen Feuern oder anderen starken Hitzequellen wie elektrischen Heizstrahlern, Gasöfen usw. zu stellen.
- Achtung: die Wickelablage nicht in die Nähe von anderen Produkten stellen, die eine Ersticken- oder Strangulationsgefahr bilden können- z.B., Schnüren, Leinen, Bändern, Vorhängen usw.
- Der Wickelansatz ist für einen sicheren Gebrauch an die Kommode und an die Wand laut Montageanleitung zu befestigen.
- Die Beschläge für Befestigung des Produktes an die Wand sollen für konkrete Wand geeignet sein.
- Die Wickelablage ist nicht zu verwenden, wenn ein Teil gebrochen, gerissen ist oder vermisst wird. Alle Ersatzteile sind nur vom Distributor zu beziehen.
- Alle Montagebauteile sind immer korrekt zu befestigen und regelmässig zu prüfen, wenn nötig- festzuziehen.
- Die Schrauben sollten nicht überzogen werden.
- Bitte die Matten für Wickelablage nicht stärker als 2 cm oder die Polster für Wickelablage nur ausschliesslich mit Sicherheitsabsperren verwenden.
- Reinigung: mit einem im Wasser angefeuchteten Baumwolle-Lappen wischen. Keine Poliermittel verwenden.

IMPORTANT - RETAIN FOR FUTURE REFERENCE - READ CAREFULLY

Failure to follow these warnings and assembly directions could result in serious injury or death.

Use this changing unit together with the chest of drawers (Art. 61734207, Art. 90615267) only. It is not suitable for use together with other pieces of furniture.

EN

 **ATTENTION** 

- Attention: Maximum weight of the child for which the product is intended is up to 15 kg.



- Warning: Do not leave the child unattended.
- To avoid danger of suffocation remove plastic cover before using this article. This cover shall be destroyed or kept away from children.
- Be aware of the risk of open fires and other sources of strong heat, such as electric bar fires, gas fires, etc. in the near vicinity of the changing unit.
- Warning: Do not place the changing unit close to another product, which could present a danger of suffocation or strangulation, e.g. strings, blind/curtain cords, etc.
- The changing unit must be fixed to the wall and to the chest of drawers (or cabinet) according the assembly instruction for safe use of the product.
- The fastenings used for the fixing to the wall must be appropriate to the wall.
- Do not use the changing unit when any part is broken, torn or missing. Any replacement parts shall only be obtained from the distributor.
- All assembly fittings shall always be correctly tightened and checked regularly. Retighten the fittings as necessary.
- Do not overtighten the screws.
- Use changing mats not thicker than 2 cm or changing pads with the safety barriers only.
- Cleaning: Wipe with a soft cotton cloth moistened with water. Do not use abrasives.

IMPORTANT - CONSERVER POUR UNE UTILISATION ULTÉRIEURE - LIRE ATTENTIVEMENT

Le non-respect de ces avertissements et de la séquence d'installation peut entraîner des blessures graves ou la mort de l'enfant.

Utilisez cette table à langer uniquement avec la commode (référence 61734207, 90615267). Il ne convient pas au montage sur d'autres meubles.



- Attention: ce produit est destiné aux enfants pesant moins de 15 kg.



- Attention: ne laissez pas l'enfant sans surveillance.
- Le produit peut être emballé dans un sac ou une pellicule en polyéthylène. Pour protéger les enfants du risque d'étouffement accidentel, ne laissez pas les enfants jouer avec l'emballage, retirez-le ou détruisez-le.
- Ne placez pas la table à langer à proximité immédiate d'un feu ouvert ou d'une autre source de chaleur forte, appareils de chauffage électriques, de gaz, etc.
- Attention: Ne placez pas la table à langer à proximité immédiate des objets qui peuvent présenter un risque d'étouffement ou d'étranglement, tels que cordes, cordons, cordons de rideaux, etc.
- Pour une utilisation sûre de la table à langer, celle-ci doit être fixée au mur et à la commode conformément aux instructions d'installation.
- Les fixations pour visser la table à langer au mur doivent être adaptées à vos murs. Le kit du produit comprend des chevilles de montage mural universelles, conçues pour un montage dans divers murs. En cas de doute concernant leur adéquation, achetez des fixations appropriées.
- N'utilisez pas le produit si une de ses pièces est endommagée, fissurée ou manquante. N'utilisez que des pièces de rechange approuvées par le fabricant et obtenues auprès du distributeur du produit.
- Tous les éléments de montage doivent être assemblés correctement et la résistance des connexions doit être vérifiée régulièrement. Serrez les vis plus fermement si nécessaire.
- Ne serrez pas excessivement les vis.
- N'utilisez que des tapis à langer dont l'épaisseur ne dépasse pas 2 cm ou qui ont des barrières de sécurité.
- Nettoyage et entretien: essuyez avec un chiffon en coton doux et humide. N'utilisez pas d'abrasifs ou de nettoyants chimiques.

La table à langer est fabriquée conformément aux prescriptions de la norme européenne

EN 14749:2016; EN 12221-1:2008+A1:2013.

DİKKAT - İLERİDE KULLANMAK ÜZERE İÇİN SAKLAYIN - DİKKATLE OKUYUNUZ

Uyarılara ve montajlara uyulmaması, çocuğun ciddi şekilde yaralanmalarına ve hatta ölümüne bile neden olabilmektedir.

Bu ek bebek alt değiştirme masasını yalnızca komodinin ile kullanınız (ürün no. 61734207, 90615267). Diğer mobilyalara montaj için uygun değildir.

TR

⚠ DİKKAT ⚠

- Dikkat: Bu ürün ağırlığı maksimum 15 kg olan bebeklerin kullanıma uygundur



- Bebeğinizi ürün içerisinde asla gözetimsiz bırakmayınız.
- Ürün polietilen torba veya ince örtü ile paketlenmektedir. Ürünü kullanmaya başlamadan önce tüm ambalaj parçalarını çocuğunuzun erişemeyeceği bir yerde toplayınız. Boğulma riskinden korumak için ambalajı hemen çıkarınız veya atınız.
- Ateş veya elektrikli ısıtıcı, gazlı veya bunun gibi başka ısı güçlü bir kaynaklarından uzak tutunuz ve çocuğunuzu bebek alt değiştirme masasının üstüne koymayınız.
- Uyarı: bağlar, ipler, perde kordonlar ve benzeri boğulma riski oluşturabilecek eşyaları gibi bebek alt değiştirme masasının yanarında tutmayınız.
- Güvenli kullanım için, bebek alt değiştirme masasını montaj talimatlarına uygulanarak duvara ve komodine takılmış olması gerekmektedir.
- Bebek alt değiştirme masasını duvara taktirmek için teçhizatların duvarlarınıza uygun olmalıdır. Ürünle birlikte, farklı duvarlara takılmak üzere tasarlanmış multifonksiyonel dübeller verilmektedir. Kullanılır olma durumu ile ilgili şüpheleriniz varsa, beğendiğiniz uygun bağlantıları satın alınız.
- Herhangi bir parçası hasar görmüş, çatlaklı veya eksikse beşiği kullanmayın. Sadece üretici tarafından onaylanan ve ürünün distribütöründen alınan yedek parçaları kullanınız.
- Tüm montaj parçaları iyice monte edin ve bağlantıların sağlamlığı açısından düzenli olarak kontrol edilmelidir. Gerekirse vidaları daha da sıkınız.
- Vidaları aşırı derecede sıkmayın.
- 2 cm'yi kadar kalın olanlar veya tamponlu, güvenlik bariyerleri olan bebek alt değiştirme altlıklarını kullanınız.
- Temizlik ve bakım: ılık su ile nemlendirilmiş yumuşak pamuklu bir bezle silinebilir. Aşındırıcı veya kimyasal deterjan kullanarak temizlemeyiniz.

Doğan bebekler için beşik EN 12221-1:2008 numaralı Avrupa standartlarına göre yapılmıştır.

IMPORTANTE - CONSERVARE PER UN USO FUTURO - LEGGERE ATTENTAMENTE

La mancata osservanza di queste avvertenze e della sequenza di installazione potrebbe causare lesioni gravi o morte al bambino.

Usare questo fasciatoio solo con la cassettera (item 61734207, 906152267). Non è adatto per il montaggio su altri mobili.

IT

ATTENZIONE

- Attenzione: questo prodotto è destinato a bambini di peso inferiore a 15 kg.



- Avvertenza: non lasciare un bambino incustodito.
- Il prodotto può essere confezionato in un sacchetto o film di polietilene. Per proteggere i bambini dal rischio di soffocamento accidentale, non permettere ai bambini di giocare con l'imballaggio, rimovetelo o distruggetelo.
- Non posizionare il fasciatoio nelle immediate vicinanze di un fuoco aperto o di un'altra forte fonte di calore, ad es. dispositivi di riscaldamento elettrici, di gas, ecc.
- Avvertenza: non posizionare il fasciatoio vicino a oggetti che potrebbero causare rischio di soffocamento o strangolamento, come corde, corde per tende, ecc.
- Per un utilizzo sicuro del fasciatoio, è necessario fissarlo alla parete e alla cassettera secondo le istruzioni di installazione.
- Gli elementi di fissaggio per l'avvitamento del fasciatoio al muro devono essere adatti alle vostre pareti. Il set di prodotti include tasselli per montaggio a parete universali, progettati per il montaggio in varie pareti. In caso di dubbi sulla loro idoneità, acquistare dispositivi di fissaggio appropriati.
- Non utilizzare il prodotto se una sua parte è danneggiata, incrinata o mancante. Utilizzare solo parti di ricambio approvate dal produttore e ottenute dal distributore del prodotto.
- Tutti gli elementi di montaggio devono essere assemblati correttamente e la resistenza dei collegamenti deve essere controllata regolarmente. Stringere le viti più strette quando necessario.
- Non serrare eccessivamente le viti.
- Utilizzare solo materassini per bambini non più spessi di 2 cm o dotati di barriere di sicurezza.
- Pulizia e cura: pulire con un panno di cotone morbido e umido. Non utilizzare abrasivi o detergenti chimici.

LET OP - VOOR VERDER GEBRUIK BEWAREN - LEES AANDACHTIG

Waarschuwingen en volgorde van montage niet nagaan kan zware letsels en zelfs het sterven van een kind veroorzaken.

Gebruik dit extra aankleedoppervlakte alleen bij een ladekast (art.nr. 61734207,90615267). Niet geschikt voor montage op ander meubilair.

NL

 LET OP 

- Let op: dit product is alleen voor kinderen bestemd met gewicht niet meer dan 15 kg.



- Waarschuwing: let uw kind niet zonder toezicht.
- Het product kan verpakt worden in een plastic zak of folie. Om kinderen te beschermen tegen het risico van verstikking, mag u kinderen niet met de verpakking laten spelen, deze moet u verwijderen of weggooien..
- Plaats uw baby niet op het verschoningsoppervlak in de onmiddellijke nabijheid van open vuur of andere sterke warmtebronnen, zoals een elektrische, gas- of andere verwarming.
- Waarschuwing: plaats het veranderende oppervlak niet naast voorwerpen die verstikking of verstikkingsgevaar kunnen veroorzaken, zoals touwen, touwtjes, gordijnkoorden, enz.
- Voor een veilig gebruik moet het veranderende oppervlak volgens de installatie-instructies aan de muur en ladekast worden bevestigd.
- De bevestigingsmiddelen voor het bevestigen van de verkleedoppervlakte aan de muur moeten bij uw muren passen. Het product bevat universele muurpluggen die zijn ontworpen om op verschillende muren te worden geïnstalleerd. Koop bij twijfel over hun geschiktheid de juiste bevestigingsmiddelen.
- Gebruik het product niet als een onderdeel is beschadigd, gebarsten of ontbreekt. Gebruik alleen vervangende onderdelen die zijn goedgekeurd door de fabrikant en verkregen zijn bij de distributeur van het product.
- Alle elementen van montage moeten correct gemonteerd zijn en de sterkte van de verbindingen moet regelmatig gecontroleerd worden. Draai de schroeven indien nodig verder aan.
- Draai de schroeven niet te sterk aan.
- Gebruik voor het verkleden van baby's alleen de kleedjes die niet dikker zijn dan 2 cm of degene die zijanten of veiligheidsdrempels hebben.
- Reiniging en onderhoud: reinig de wieg met een zacht katoenen doek bevochtigd met water. Gebruik geen scheur- en chemische middelen.

ВАЖНО - СОХРАНИТЕ ДЛЯ БУДУЩЕГО - ПРОЧИТАЙТЕ ВНИМАТЕЛЬНО

Несоблюдение этих предупреждений и последовательности установки может привести к серьезным травмам или даже смерти ребенка.

Используйте эту пеленальную поверхность только с комодом (арт.61734207, 90615267). На другую мебель эта поверхность не подходит.

RU

⚠ ВНИМАНИЕ ⚠

- Внимание: этот продукт предназначен для детей весом менее 15 кг.



- Предупреждение: не оставляйте детей без присмотра.
- Изделие может быть упаковано в полиэтиленовый пакет или пленку. Чтобы защитить детей от риска случайного удушья, не позволяйте детям играть с упаковкой, уберите или утилизируете ее.
- Не кладите пеленальную поверхность на открытый огонь и не ставьте в непосредственной близости другого источника тепла, например электрического, газового и т. Д. обогревателя.
- Предупреждение: не ставьте пеленальную поверхность рядом с предметами, которые могут вызвать удушье или удушением, такими как веревки, шнуры для штор и т. Д.
- Для безопасного использования пеленальной поверхности ее необходимо прикрепить к стене и комоду в соответствии с инструкциями по установке.
- Крепежные элементы для прикручивания прикручиваемых поверхностей к стене должны подходить к вашим стенам. В комплект поставки входят универсальные дюбеля для настенного монтажа, которые предназначены для установки на различные стены. Если сомневаетесь в их пригодности, приобретите соответствующие крепежные элементы.
- Не используйте продукт, если какая-либо часть повреждена, треснута или отсутствует. Используйте только запчасти, одобренные производителем и полученные у дистрибьютора продукта.
- Все крепежные элементы должны быть установлены правильно и соединения регулярно проверяться должны на прочность. При необходимости затяните винты сильнее.
- Не затягивайте винты слишком сильно.
- Используйте только детские коврики толщиной не более 2 см или коврики с барьерами безопасности.
- Чистка и уход: протирать мягкой влажной хлопчатобумажной тканью. Не используйте абразивные материалы или химчистки.

DŮLEŽITÉ - USCHOVAT PRO BUDOUCÍ POUŽITÍ - ČTĚTE POZORNĚ

Pokud nebudete dodržovat nebo budete-li ignorovat varování této instrukce, může dojít k těžkým úrazům, jejichž důsledkem může nastoupit smrt

Přebalovací podložku musíte používat kompletně s prádelníkem (Art. 61734207, Art. 90615267). Není vhodná na použití s jiným nábytkem.



- POZOR! Jen pro děti do váhy 15 kg.



- POZOR! Nikdy nenechávejte dítě bez dozoru.
- Před použitím přebalovací podložky musíte sejmut povlečení z plastické hmoty, abyste ochránili děťátko před hrozbou udušení. Povlečení uchovejte na místě mimo dosah dětí nebo ihned zlikvidujte.
- Nestavte přebalovací podložku do blízkosti otevřeného ohně nebo jiného silného zdroje tepla, například, elektrického ohříváče, plynového sporáku apod.
- POZOR! Vybírejte pro přebalovací podložku takovou polohu a umístění, aby se blízko nenacházely předměty, jež mohou vyvolat pro děťátko hrozbu udušení či uškrcení, například, provázky, stužky, niti, záclony apod.
- Pro bezpečnou exploataci je nutné připevnit přebalovací podložku k prádelníku a upevnit ke zdi, jak je uvedené v návodu na montáž.
- Vyberte pro připevnění přebalovací podložky ke zdi správné spojovací prvky podle materiálu a tloušťky zdi.
- Pokud se některé díly podložky zlomí, rozpárá či ztratí, další používání je zakázané. Používejte jenom díly dodavatele postýlky.
- Vždy se přesvědčte, zda jsou všechny namontované díly pevně připojené, a také pravidelně přezkoušejte jejich stav. Pokud je nutné, přišroubujte rozviklané díly.
- Nepřetahujte šrouby příliš silně.
- Používejte matraci s max. tloušťkou 2 cm. Určitě používejte boční bezpečnostní podpěry.
- Údržba: Vytírejte podložku navlhčeným ve vodě bavlněným hadrem. Nepoužívejte lešticí prostředky.

FONTOS - MEGŐRIZNI TOVÁBBI FELHASZNÁLÁSRA - OLVASSA EL FIGYELMESEN

A figyelmeztetések és az összeszerelési sorrend be nem tartása súlyos sérülést vagy akár a gyermek halálát okozhatja.

Ezt a kiegészítő pelenkázó lap csak komóddal használja (Art. 61734207, Art. 90615267).
Nem alkalmas más bútorokra történő felszerelésre.



- Figyelem: Ez a termék 15 kg-nál kisebb súlyú gyermekek számára alkalmas.



- Figyelem: ne hagyja gyermekét felügyelet nélkül.
- A termék műanyag zacskóba vagy filmbe lehet csomagolva. A gyermekek védelme érdekében a véletlen elfojtástól ne engedje, hogy a gyerekek játszanak a csomagolással, vegye le vagy dobja el.
- Ne helyezze gyermekét a pelenkázó lapra nyílt láng vagy más erős hőforrás, például elektromos, gáz vagy más melegítő közvetlen közelében.
- Figyelem: Ne helyezze a pelenkázó lapot olyan tárgyak mellé, amelyek fulladást vagy fulladásveszélyt okozhatnak, mint például kötelek, húrok, függönyzsinórok stb.
- A biztonságos használat érdekében a pelekázó lapot a falhoz és a komódhoz kell rögzíteni a szerelési utasításoknak megfelelően.
- A pelenkázó lap falhoz történő rögzítésére szolgáló rögzítőknek meg kell felelniük a falaknak. A termék univerzális fali rögzítőket tartalmaz, amelyeket különböző falakra történő felszerelésre terveztek. Ha kétségei vannak a megfelelőségükkel kapcsolatban, vásárolja meg a megfelelő rögzítőket.
- Ne használja a terméket, ha bármely része megsérült, megrepedt vagy hiányzik. Csak a gyártó által jóváhagyott és a termék forgalmazójától beszerzett pótalkatrészeket használjon.
- Valamennyi elemet megfelelően kell összeszerelni, és a csatlakozások szilárdságát rendszeresen ellenőrizni kell. Szükség esetén húzza meg jobban a csavarokat.
- Ne húzza meg túl erősen a csavarokat.
- Kizárólag 2 cm-nél vastagabb pelenkázó lapokat használjon, vagy amelyek magassított oldalfalakkal és biztonsági korlátokkal vannak ellátva.
- Tisztítás és ápolás: törölje le vízzel megnedvesített puha pamut ruhával. Ne használjon csiszoló vagy vegyszeres tisztítószerket.

IMPORTANT - PĂSTRAȚI PENTRU UTILIZARE VIITORĂ - CITIȚI CU ATENȚIE

Nerespectarea acestor avertismente și a secvenței de instalare poate duce la rănirea gravă sau la decesul copilului.

Utilizați această masă de înfășa numai cu o comodă (referință 61734207, 90615267). Nu este potrivită pentru montarea pe alte mobilier.

RO

! ATENȚIE !

- Atenție: acest produs este destinat copiilor cu o greutate mai mică de 15 kg.



- Atenție: nu lăsați copilul nesupravegheat.
- Produsul poate fi ambalat într-o pungă sau film din polietilenă. Pentru a proteja copiii de riscul sufocării accidentale, nu permiteți copiilor să se joace cu ambalajul, scoateți-l sau distrugeți-l.
- Nu puneți masa de înfășa în imediata apropiere a unui foc deschis sau a altei surse de căldură puternică, încălzitoare electrice, gaz etc.
- Atenție: Nu puneți masa de înfășa în imediata apropiere a obiectelor care pot prezenta un pericol de sufocare sau strangulare, cum ar fi frânghii, corzi, corzi de perdele etc.
- Pentru utilizarea în siguranță a mesei de înfășa, aceasta trebuie să fie atașată la perete și la comodă conform instrucțiunilor de instalare.
- Dispozitivele de fixare pentru înșurubarea mesei de înfășa pe perete trebuie să fie potrivite pentru pereții dvs. Setul de produs include dibluri universale de fixare pe perete, concepute pentru montarea pe perți diferiți. Dacă aveți dubii cu privire la adecvarea lor, cumpărați legături adecvate.
- Nu folosiți pătuțul dacă orice piesă este deteriorată, crăpată sau lipsește. Utilizați numai piese de schimb aprobate de producător și obținute de la distribuitorul produsului.
- Toate componentele de montaj trebuie să fie asamblate corect și rezistența conexiunilor trebuie să fie verificată în mod regulat. Strângeți șuruburile mai ferm dacă este necesar.
- Nu strângeți excesiv șuruburile.
- Folosiți numai covorașe de înfășa care nu au mai mult de 2 cm grosime sau care au bariere de siguranță.
- Curățare și întreținere: ștergeți cu o cârpă moale, umedă de bumbac. Nu utilizați abrazivi sau produse de curățare chimice.

WAŻNE - PROSZĘ ZACHOWAĆ DLA DALSZEGO KORZYSTANIA - PROSZĘ CZYTAĆ UWAŻNIE

Nieprzestrzeganie niniejszych ostrzeżeń oraz kolejności montażu może spowodować uszkodzenia ciała bądź nawet spowodować śmierć dziecka.

Należy używać tej dodatkowej powierzchni dla przewijania niemowląt jedynie razem z komodą (art.61734207, art. 90615267). Nie jest ona przewidziana dla montażu do innych mebli.

PL

 UWAGA 

- Uwaga: ten wyrób jest przewidziany dla dzieci, waga których wynosi do 15 kg.



- Ostrzeżenie: Nie pozostawiać dziecka bez nadzoru.
- Wyrób może być zapakowany w siatkę polietylenową bądź folię. Z celem zabezpieczenia dziecka przed ryzykiem uduszenia się, nie należy pozwalać dzieciom bawić się z opakowaniem, należy go usunąć i zniszczyć.
- Nie należy ustawiać powierzchni dla przewijania niemowląt w bezpośrednim pobliżu źródła ognia bądź innych mocnych źródeł ciepła, na przykład, grzejników elektrycznych, gazowych oraz innych grzejników.
- Ostrzeżenie: Nie należy umieszczać powierzchni dla przewijania niemowląt w pobliżu takich przedmiotów, które mogą spowodować ryzyko uduszenia się, na przykład sznurki, liny bądź sznurki do osłon, i t.d.
- Dla bezpiecznego korzystania z powierzchni dla przewijania niemowląt, należy ją umocować przy ścianie oraz do komody, zgodnie z instrukcją montażową.
- Mocowania dla przykręcenia powierzchni dla przewijania niemowląt do ściany powinny być dobrane odpowiednio do ściany. W zestawie wyrobu znajdują się uniwersalne kołki, które nadają się do montażu do różnego rodzaju ścian. W przypadku powstania wątpliwości odnośnie ich właściwości, należy nabyć odpowiednie mocowania.
- Proszę nie używać wyrobu jeżeli jego część jest uszkodzona, pęknięta bądź brakuje. Należy używać jedynie takich części zapasowych, które zaakceptował producent oraz zostały nabyte od dystrybutora produktu.
- Wszelkie elementy montażowe należy poprawnie zmontować i regularnie sprawdzać ich mocowanie. W razie potrzeby należy dokręcać śruby.
- Nie należy dokręcać śrub zbyt mocno.
- Proszę używać jedynie takich kocyków do przewijania niemowląt, które nie są grubsze od 2 cm, bądź takich, które posiadają krawędzie ochronne, bariery.
- Czyszczenie i konserwacja: Przecierać miękką wilgotną szmatką bawełnianą. Nie należy używać agresywnych środków chemicznych.

Zostało wyprodukowane zgodnie z wymaganiami normy europejskiej EN 14749:2016; EN 12221-1:2008+A1:2013.

DÔLEŽITÉ - UCHOVAŤ NA ĎALŠIE POUŽITIE - ČÍTAJTE POZORNE

Nezachovanie postupu montáže a nebratie do úvahy tohto upozornenia môže spôsobiť dieťaťu ťažké telesné poranenia alebo dokonca smrť.

Používajte túto doplnkovú dojčeneckú prebaľovaciu dosku iba spolu s komodou (Art. 61734207, Art. 90615267). Doska nie je vhodná na montáž k inému nábytku.

SK

⚠ POZOR ⚠

- Pozor: tento výrobok nie je vhodný pre deti, ktorých hmotnosť presahuje 15 kg.



- Pozor : Nenechajte dieťa bez dozoru.
- Výrobok môže byť zabalený v polyetilénovom balení alebo silóne. Aby ste ochránili dieťa od náhodného udusenía, nedovoľte dieťaťu hrať sa s obalom, odstráňte obal a zneškodnite ho. Ak dieťa dokáže samo výjsť z postielky, tak táto postieľka nie je vhodná pre toto dieťa!
- Neumiestnite dojčeneckú prebaľovaciu dosku v tesnej blízkosti otvoreného ohňa alebo iných silných zdrojov tepla, napríklad elektrického, plynového a iných ohrievačov.
- Upozornenie: Neumiestňujte dojčeneckú prebaľovaciu dosku v blízkosti takých predmetov, ktoré by mohli vyvolať nebezpečie udusenía, napríklad laná, struny, šnúry od závesov a pod.
- Na bezpečné používanie dojčeneckej prebaľovacej dosky je potrebné ju upevniť k stene alebo komode zodpovedajúc montážnej inštrukcii.
- Upevňovače na pripevnenie dojčeneckej prebaľovacej dosky k stene musia byť zodpovedajúce k vašej stene. V balení sa nachádzajú univerzálne upevňovače k stene hmoždinky, ktoré sú určené na rôzne druhy stien. Ak vznikajú pochybnosti o ich vhodnosti, treba si zakúpiť vhodné upevňovače.
- Nepoužívajte postieľku, ak niektorá jej časť je znehodnotená, prasknutá alebo chýba. Používať iba také rezervné časti, ktoré potvrdil výrobca a sú získané od distribútora produktu.
- Všetky časti montáže sa musia namontovať správne a pravidelne sa musia skontrolovať sila ich spojenia. Dotiahnite skrutky pevnejšie ak je to potrebné.
- Nedotahujte strukty príliš silno.
- Používajte iba také dojčenecké prebaľovacie podložky, ktoré nie sú hrubšie ako 2 cm, alebo také, ktoré majú bezpečnostné okraje, bariéry.
- Čistenie a starostlivosť: Utrite mäkkou, vo vode zvlaženou bavlnenou handričkou. Nepoužívajte brusivé a chemické čističe.

SVARĪGI - SAGLABĀT TURPMĀKAI IZMANTOŠANAI - LASIET UZMANĪGI

Šo brīdinājumu un montāžas secības neievērošana var izraisīt bērnam smagus miesas bojājumus vai pat nāvi.

Izmantojiet šo zīdaiņu pārtīšanas papildvirsmu vienīgi kopā ar kumodi (art. 61734207, art. 906152267). Tā nav piemērota montēšanai pie citām mēbelēm.

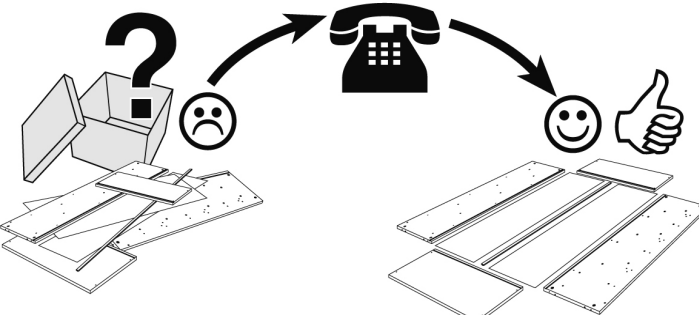

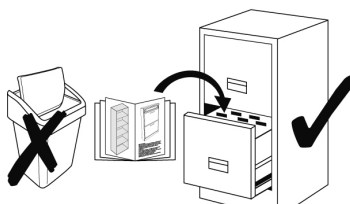
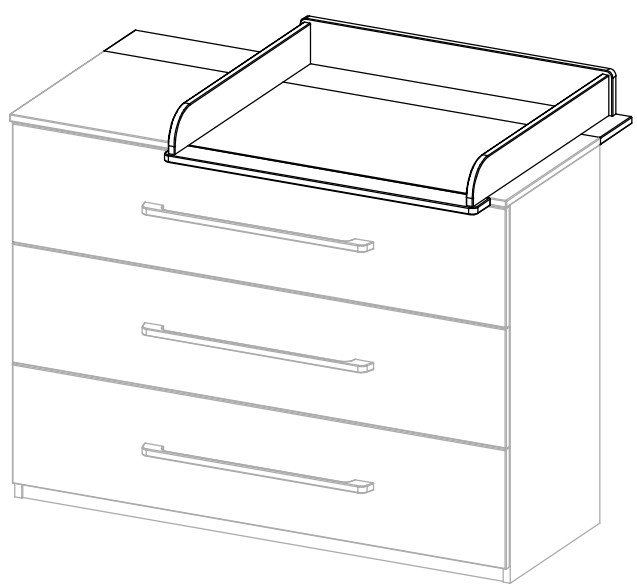
LV

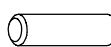


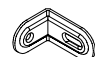
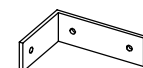


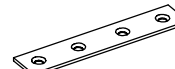

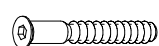

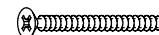
 UZMANĪBU 

- Uzmanību: šis izstrādājums ir paredzēts bērniem, kuru svars nepārsniedz 15 kg.

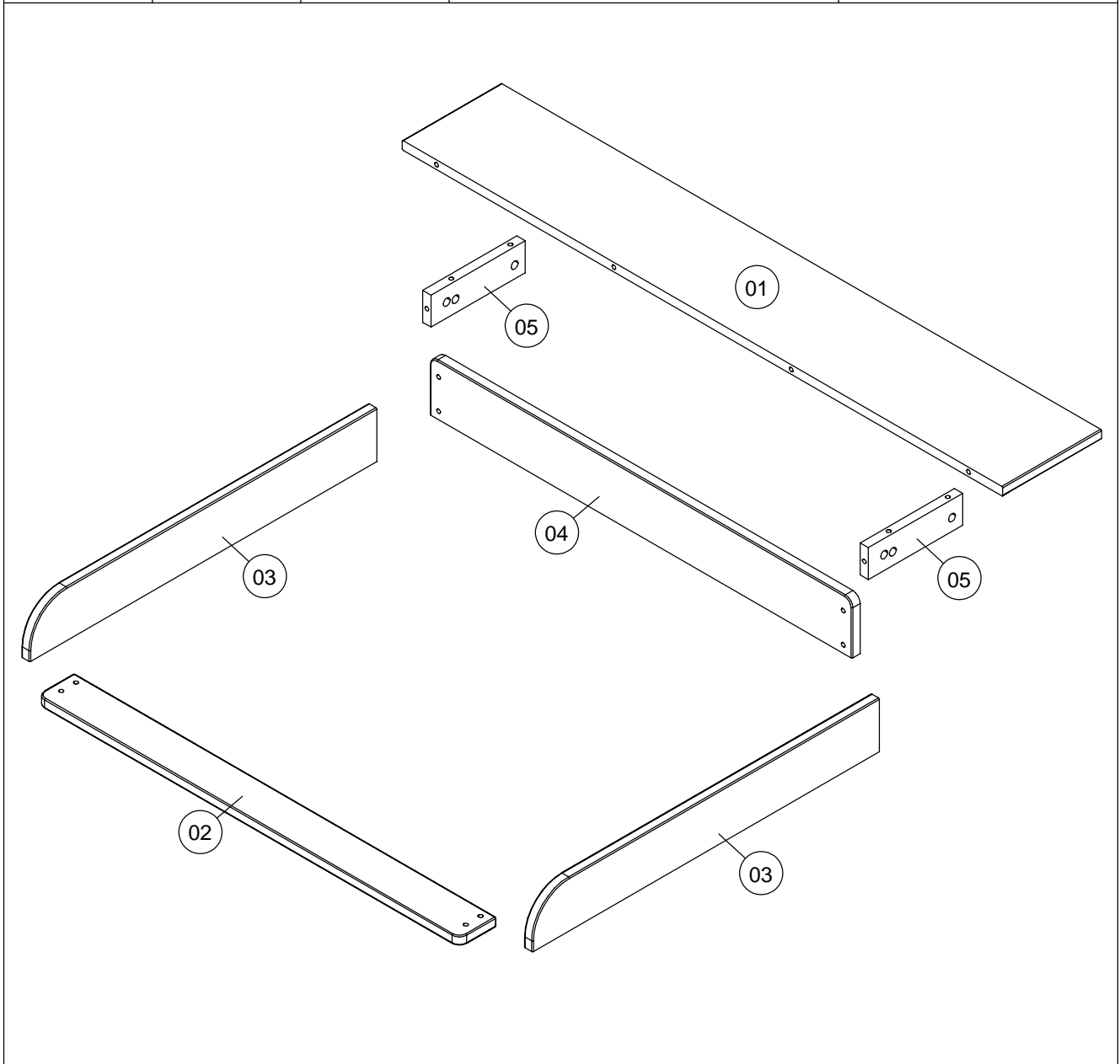


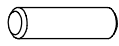

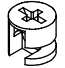
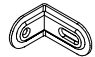
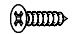
- Brīdinājums: Neatstājiet bērnu bez uzraudzības.
- Izstrādājums var būt iepakots polietilēna maisā vai plēvē. Lai pasargātu bērnus no nejaušas nosmakšanas briesmām, neļaujiet bērniem rotaļāties ar iepakojumu, novāciet vai iznīciniet to.
- Nenovietojiet zīdaiņa pārtinamo virsmu atklātas uguns vai citu spēcīgu siltumavotu, piemēram, elektrisko, gāzes u.c. sildītāju, tiešā tuvumā.
- Nelietojiet izstrādājumu, ja kāda tā daļa ir bojāta, iepļūsusi vai iztrūkst. Izmantot tikai tādas rezerves daļas, kuras apstiprinājis ražotājs un iegūtas no produkta izplatītāja.
- Brīdinājums: Nenovietojiet zīdaiņu pārtīšanas virsmu tādu priekšmetu tuvumā, kas varētu radīt nosmakšanas vai nožņaugšanās briesmas, piemēram, virves, stīgas, aizkaru auklas, utt.
- Visi montāžas elementi pareizi jāsamontē un regulāri jāpārbauda savienojumu stiprība. Pievelciet skrūves ciešāk, kad nepieciešams.
- Nepievelciet skrūves pārāk stipri.
- Drošai zīdaiņu pārtināmās virsmas lietošanai, tā jāpiestiprina pie sienas un kumodes atbilstoši montāžas instrukcijai.
- Stiprinājumiem pārtinamo virsmu pieskrūvēšanai pie sienas, jābūt piemērotiem jūsu sienām. Izstrādājuma komplektā ietilpst universālie sienas stiprināšanas dībeļi, kuri paredzēti montēšanai visdažādākajās sienās. Ja rodas šaubas par to piemērotību, iegādājieties atbilstošus stiprinājumus.
- Izmantojiet tikai tādas zīdaiņa pārtinamos paklājiņus, kuri nav biezāki par 2 cm, vai arī tādus, kuriem ir drošības apmales, barjeras.
- Tīrīšana un kopšana: Noslaukiet ar mīkstu, ūdenī samitrinātu kokvilnas audumu. Nelietojiet abrazīvus un ķīmiskos tīrītājus.

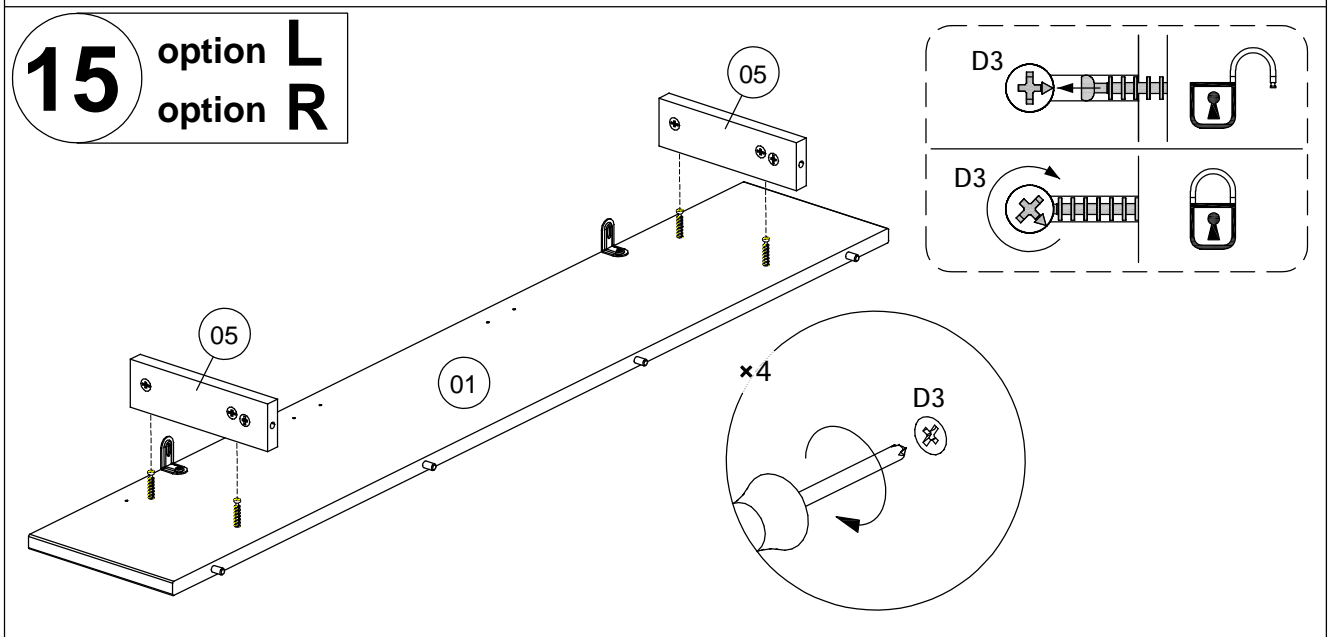
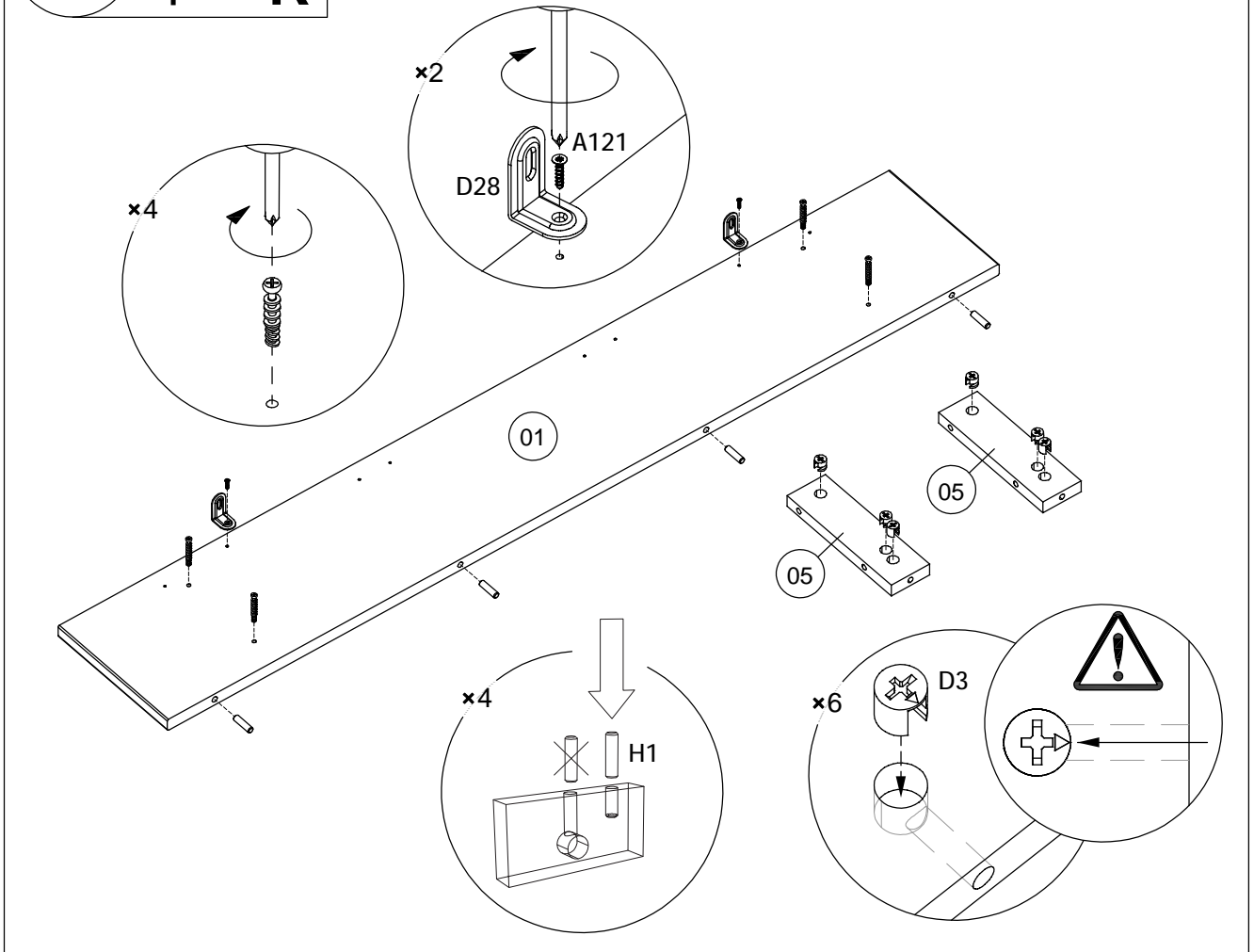
0	Service • Assistenza • Dienstverlening • Serwis		
10	Servis • Szerviz • Сервисная служба		
20	Name • Nom • Nome • Naam Nazwa • Jméno • Názov • Név Denumire • Isim • Название		
30	Nr • No • № • Номер • Č • Sz		
40	Typ • Type • Tip • Típus • Tipo Тип		
50			
60			
70			
80			
90			
100			
110			
120			
130			
140			
150			
160			
170			
180			

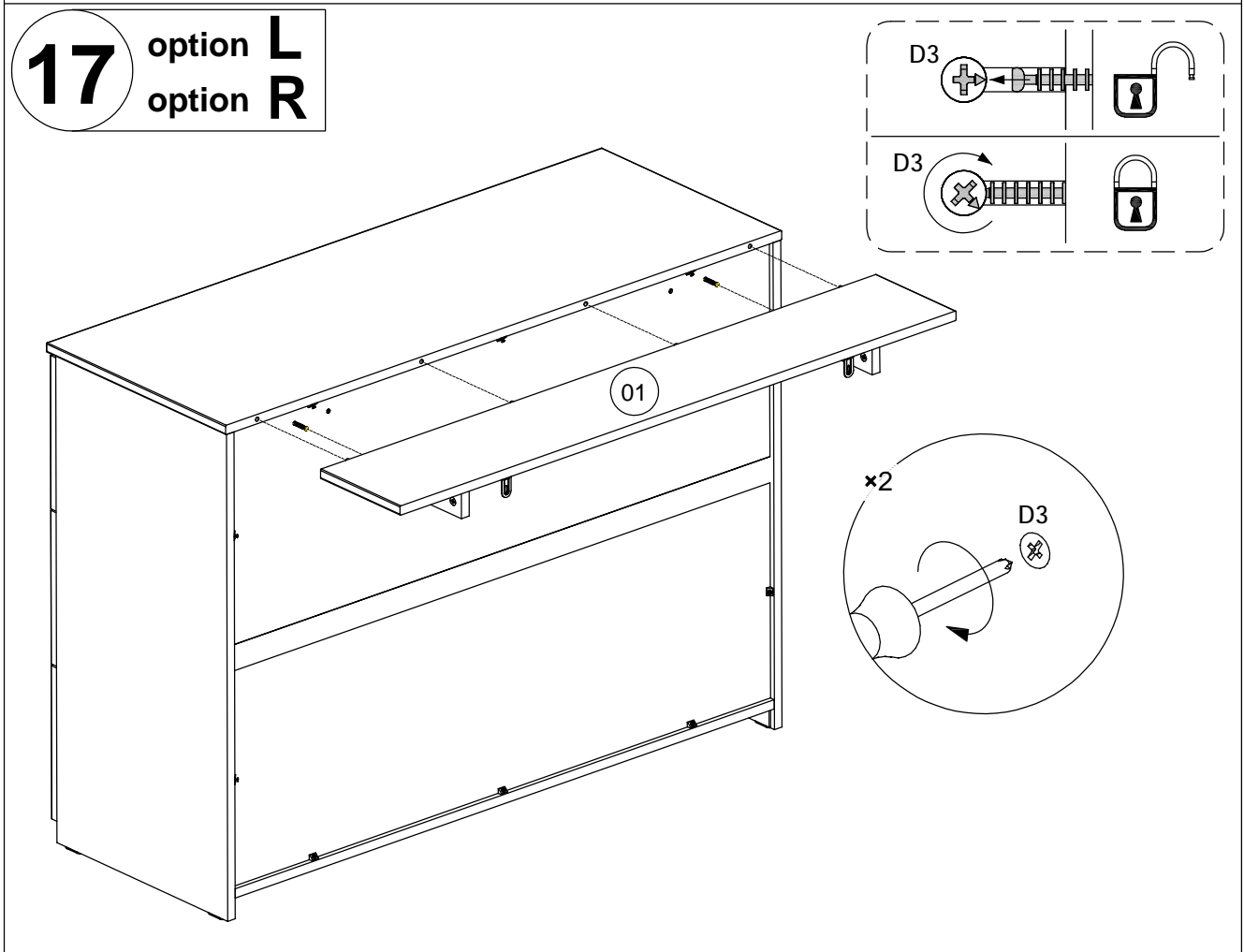
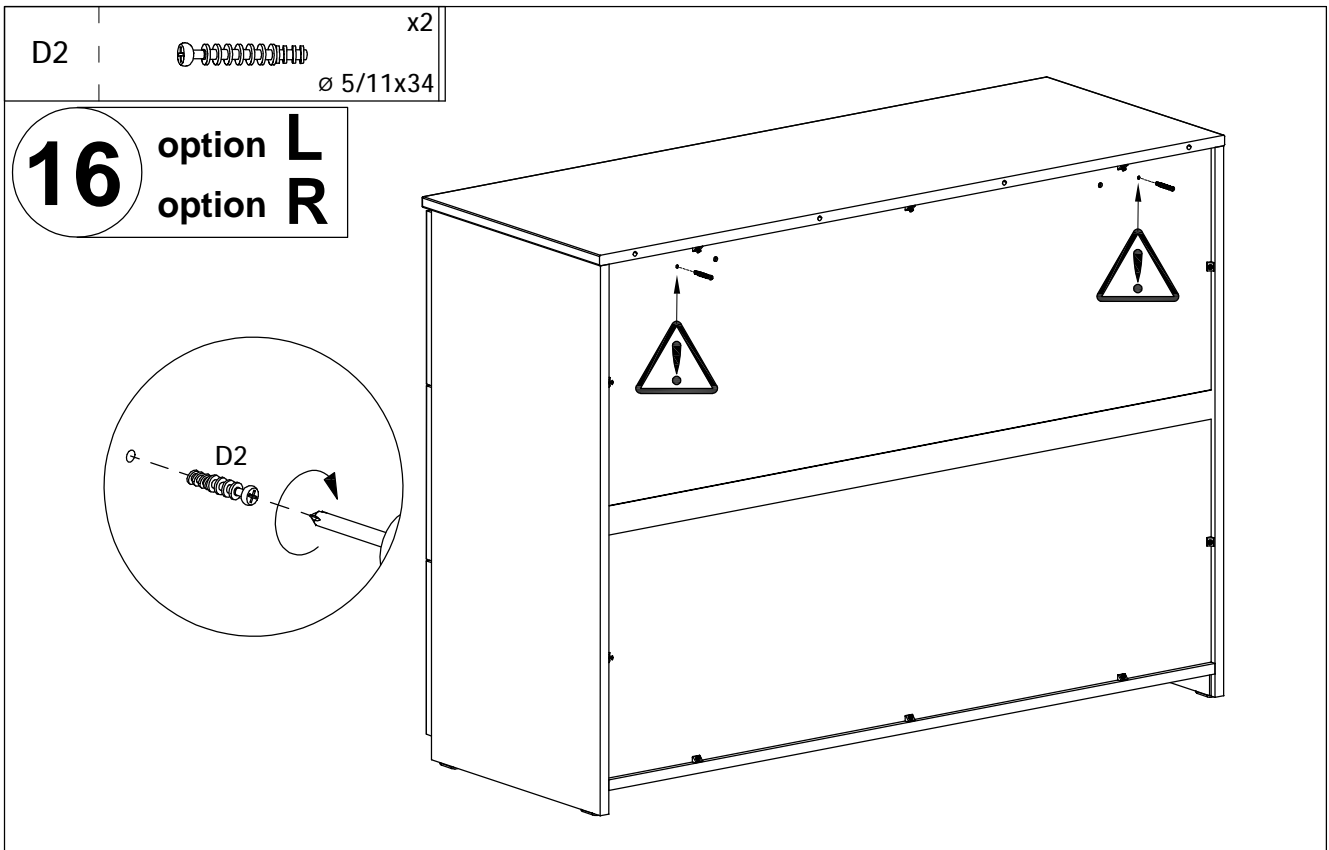
H1	 x4 ø 8x30	D3	 x6 ø 15x13,8	D2	 x6 ø 5/11x34
D28	 x2 38x28	D209	 x3 50x36x16	A121	 x11 ø 3x15
A5	 x1 4 mm	D75	 x2 105x20	A190	 x6 M4x8
A27	 x8 ø 7x50	H8	 x2 ø 6x35	A2	 x2 ø 4x45

Teil Nr. Pièces Nr. Pieces Nr. Часть Ном. Kawalek Nr. Parça No Kusú Nr. Kusov Nr. Pezzi Nr. Nr piese. Darab száma. Stukken Nr. Kārtas Nr.	Anzahl Quantité Quantity Количество Ilość Miktar Množství Množstvo Quantità Cantitatea Mennyiség Hoeveelheid Skaitis	Kasten Nr. Colli Nr. Colli Nr. Коробка Ном. Polu Nr. Kutusu Nr. Kolonka Č. Počet balení Colli Nr. Nu pachete Colli száma. Colli Nr. Kastes Nr.	Maß, mm Dimensions, mm Dimensions, mm Размеры, mm Wymiary, mm Boyutlar, mm Rozměry, mm Rozmery, mm Dimensioni, mm Dimensiuni, mm Méretek, mm Afmetingen, mm Izmēri, mm	✓
01	1	1 / 1	1300 x 214 x 18	
02	1	1 / 1	914 x 80 x 18	
03	2	1 / 1	751 x 100 x 18	
04	1	1 / 1	914 x 110 x 18	
05	2	1 / 1	204 x 60 x 18	

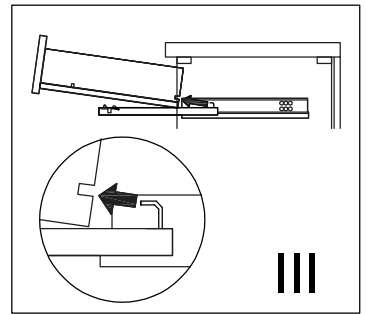
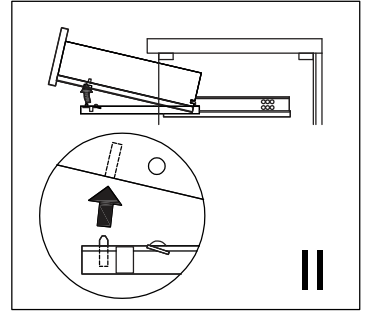
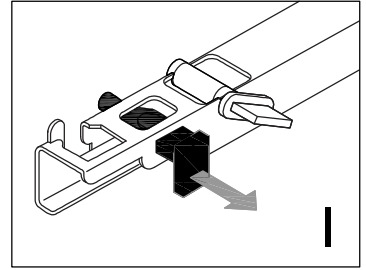
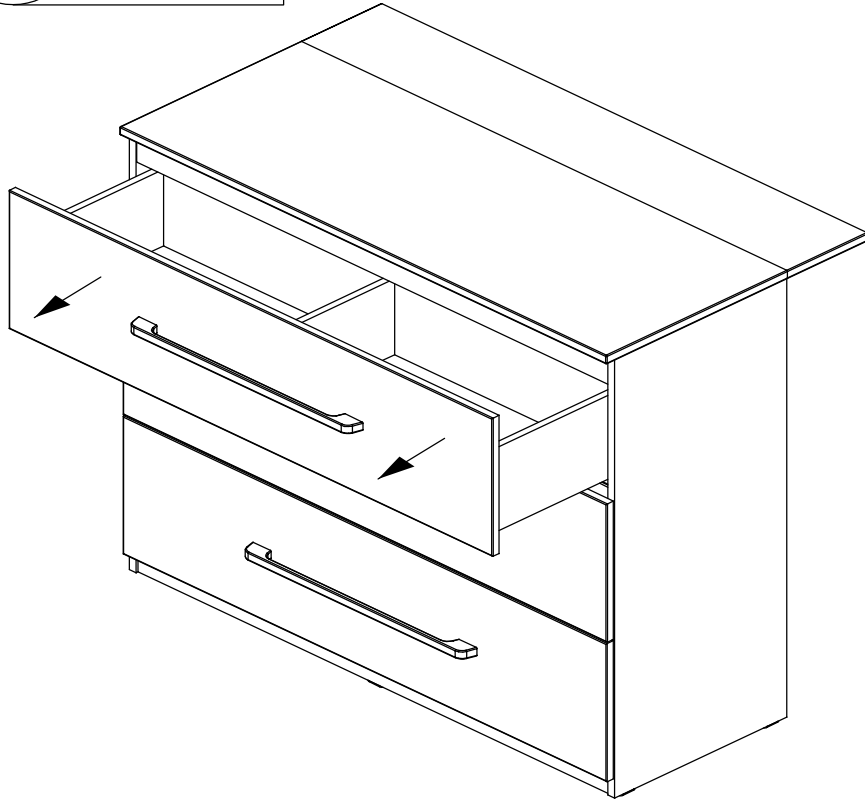


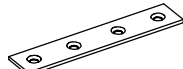

H1		x4 ∅ 8x30	D2		x4 ∅ 5/11x34	D3		x6 ∅ 15x13,8
14 option L option R			D28		x2 38x28	A121		x2 ∅ 3x15



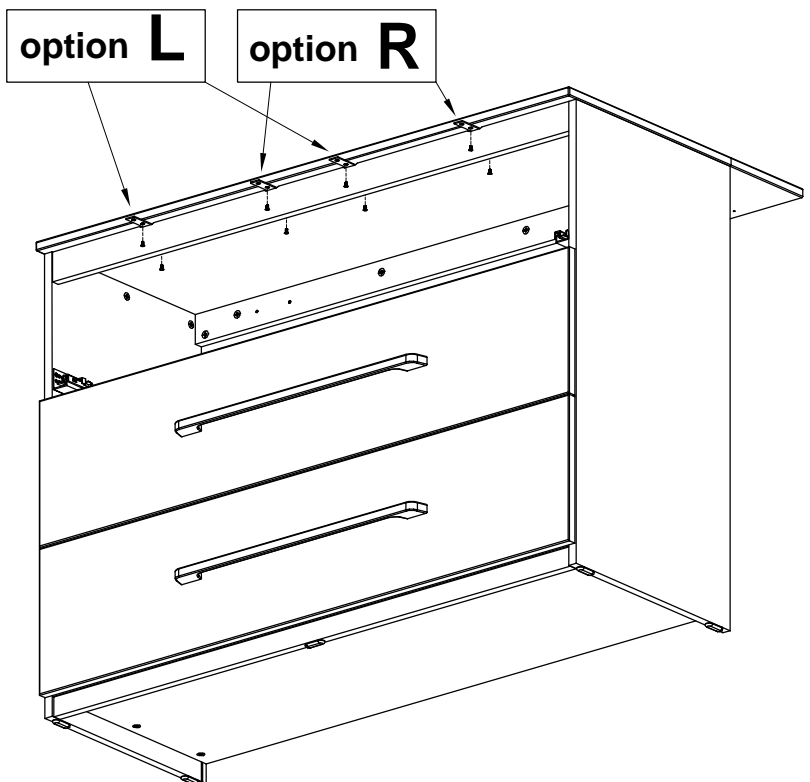
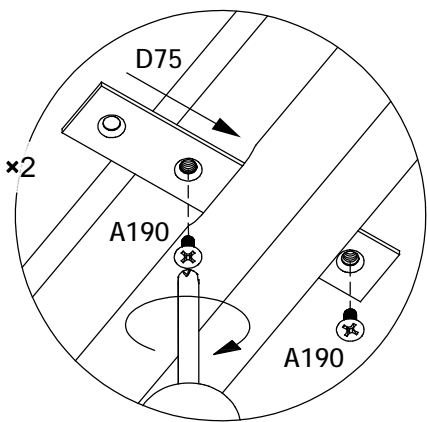


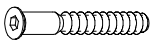
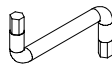
18 option L
option R



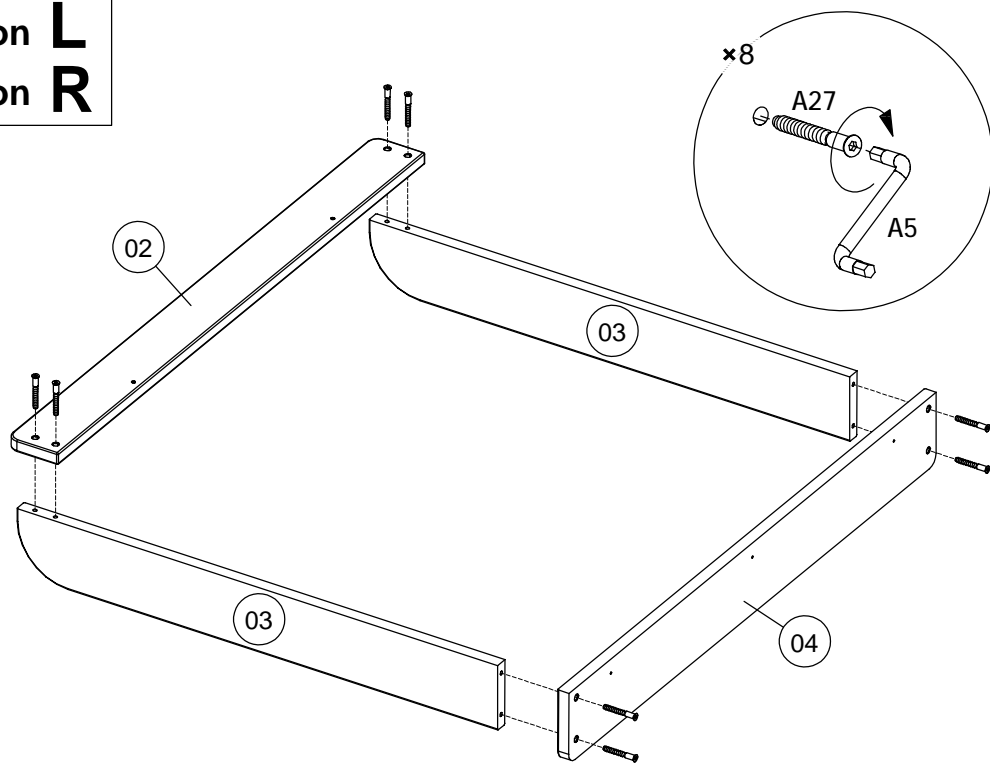
- | | | | | | |
|-----|---|--------|------|---|------|
| D75 |  | x2 | A190 |  | x4 |
| | | 105x20 | | | M4x8 |


19 option L
option R



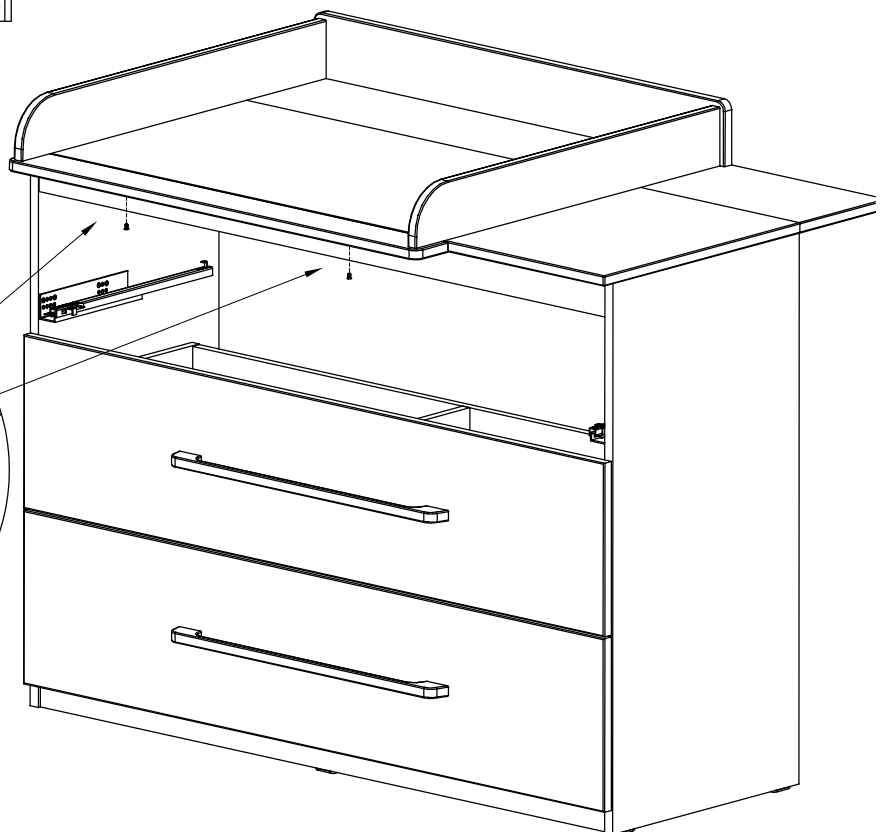
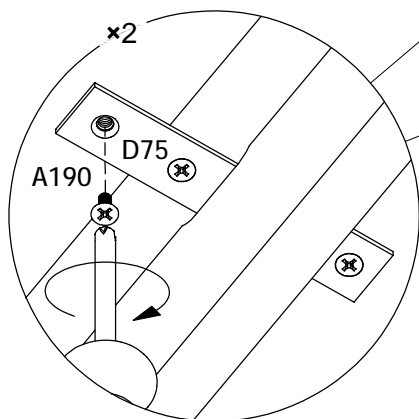
A27		x8 ø 7x50	A5		x1 4 mm
-----	---	--------------	----	---	------------

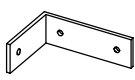

20 option L
option R



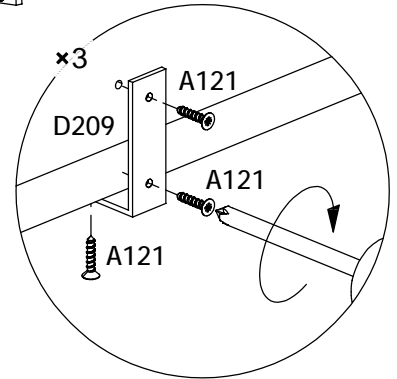
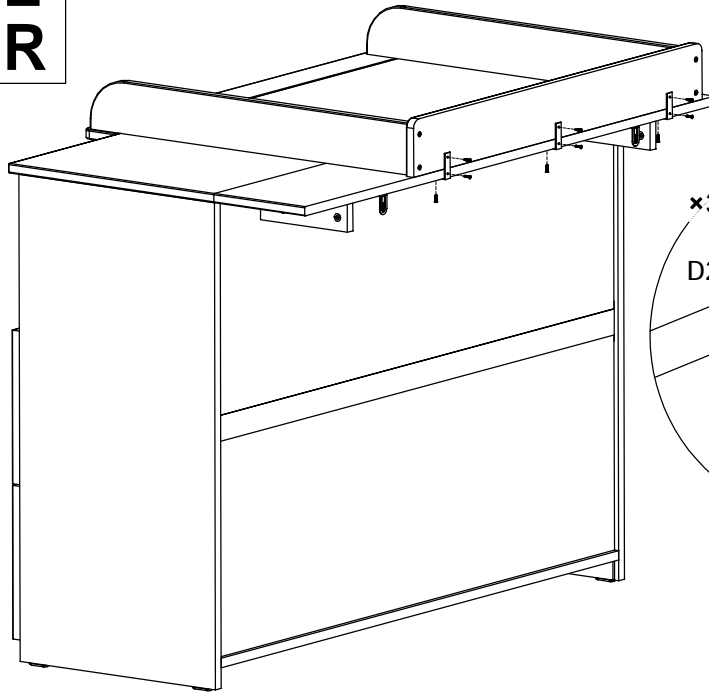
A190		x2 M4x8
------	---	------------


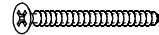
21 option L
option R



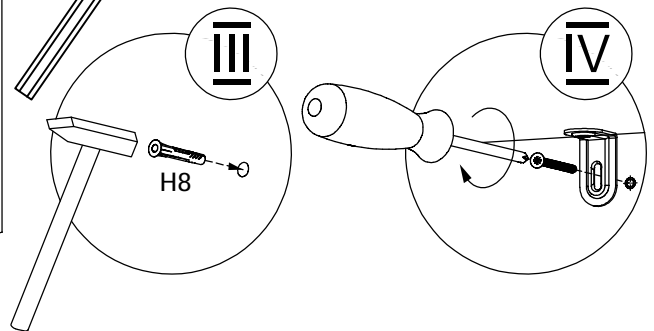
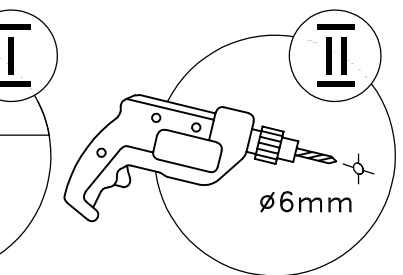
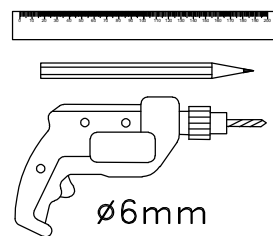
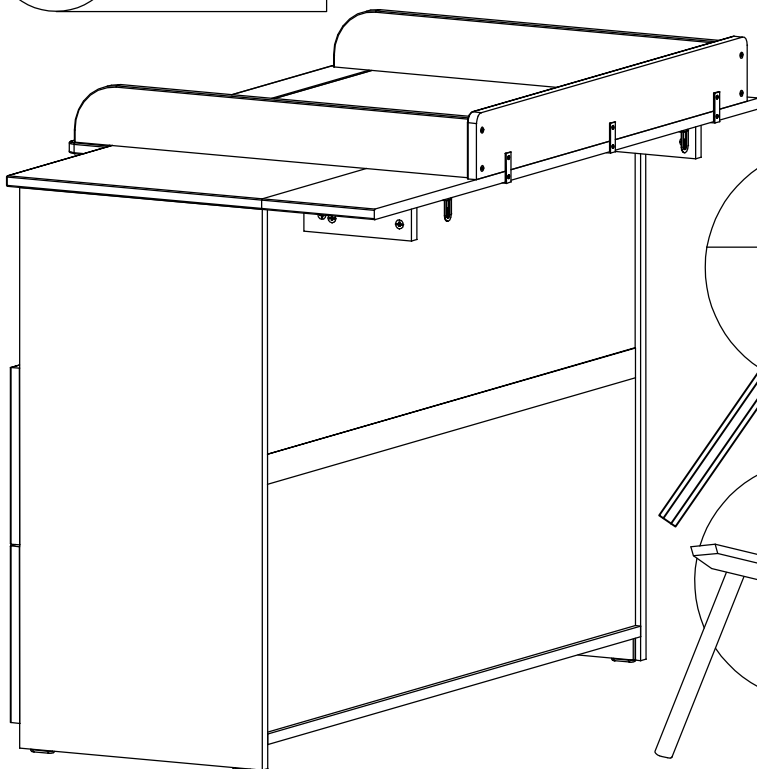
D209		x3	A121		x9
		50x36x16			ø 3x15

22 option L
option R

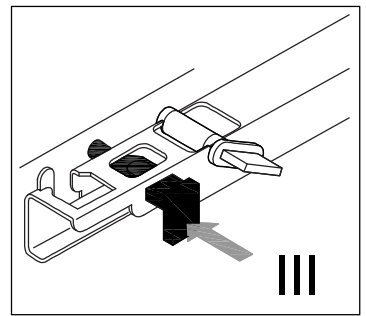
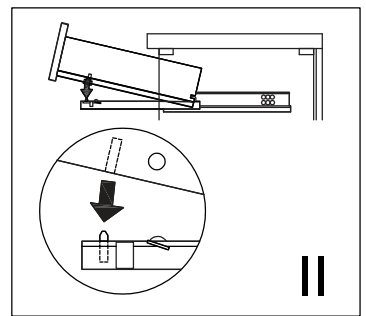
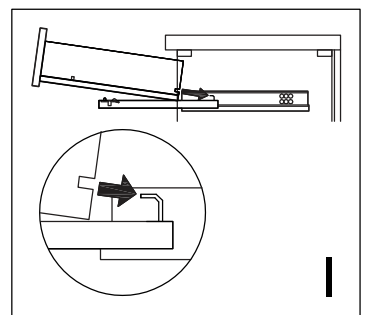
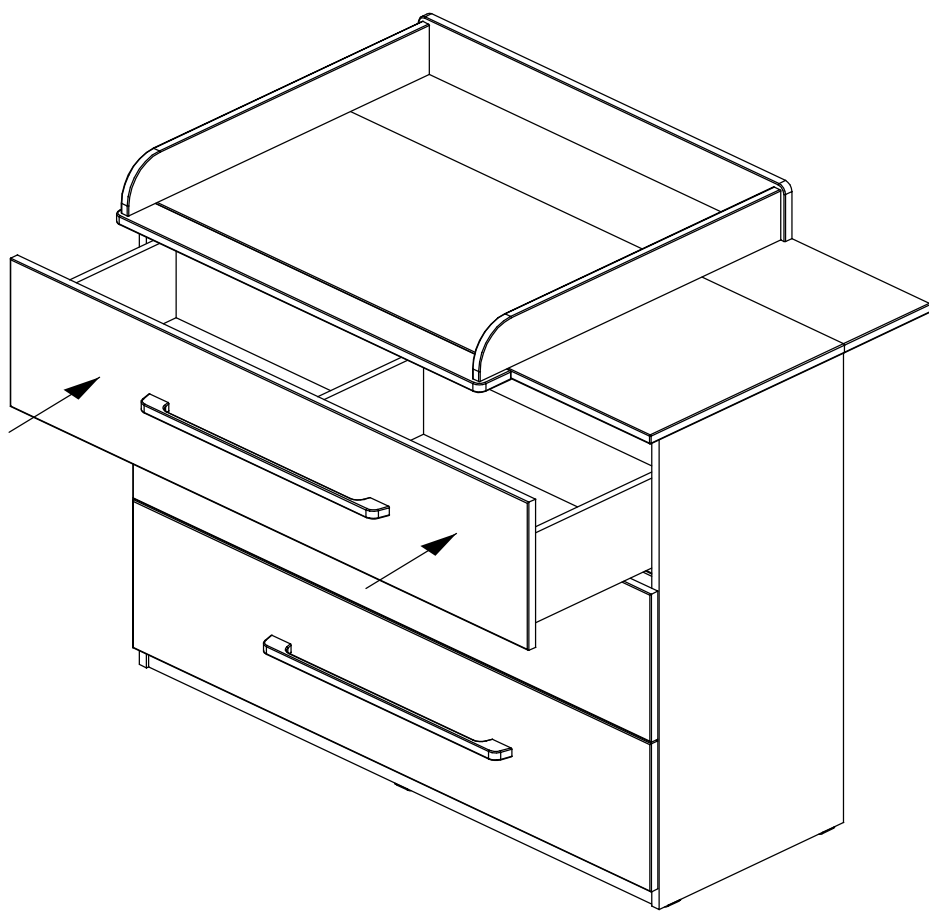


H8		x2	A2		x2
		ø 6x35			ø 4x45

23 option L
option R




24 option **L**
option **R**

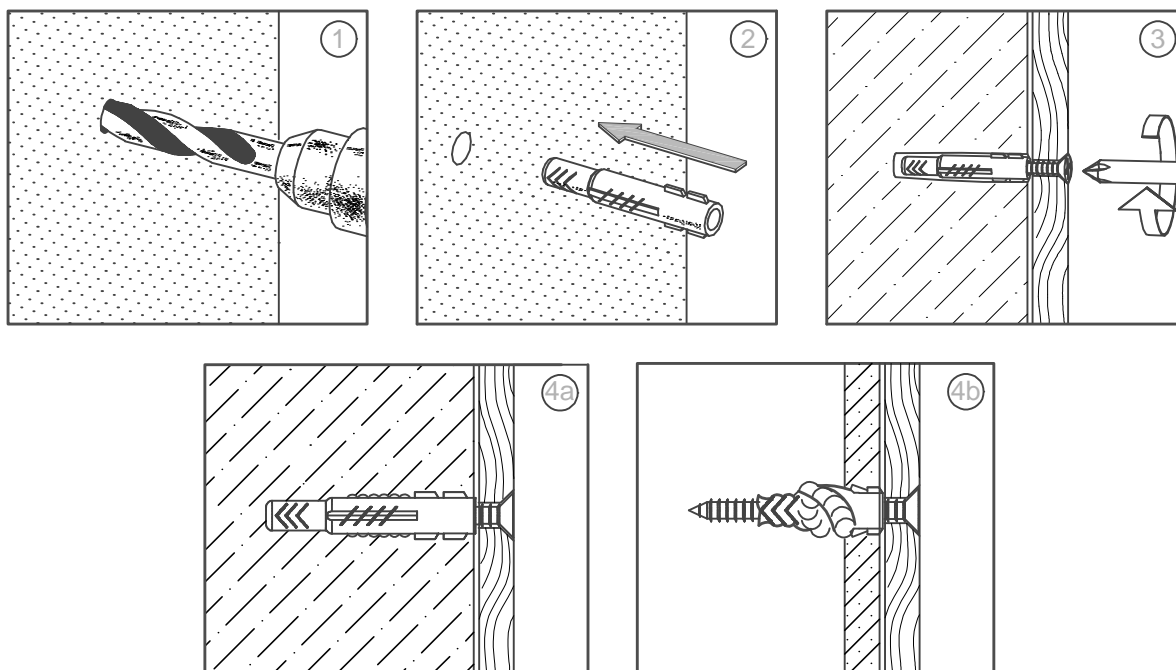


H8 

A110
A2


ø4x70 ø4x45

 ø8mm



- D** **Achtung:** Die Befestigung des Möbelstückes an der Wand muss von einer fachkundigen Person vorgenommen werden, da für die Montage an die Wand angepasste Dübel erforderlich sind.
- GB** **Attention:** A qualified professional is required when mounting furniture to the wall since dowels corresponding to the wall are required for this.
- FR** **Attention :** La fixation du meuble contre le mur doit être effectuée par une personne compétente car, pour le montage mural, il faut utiliser des chevilles adaptées.
- IT** **Attenzione:** Il fissaggio del mobile alla parete deve essere eseguito da persone esperte, dato che occorrono tasselli adeguati.
- NL** **Opgelet:** een vakkundige persoon dient het meubelstuk aan de muur te bevestigen; voor de montage aan de muur zijn immers aangepaste pluggen vereist.
- PL** **Uwaga:** Mocowanie mebla do ściany mogą przeprowadzić wyłącznie wykwalifikowane osoby, z uwagi na zastosowanie odpowiednio dopasowanych kołków do rodzaju ściany.
- CZ** **Pozor:** Montáž nábytku na stěnu musí provést odborník, protože k montáži na stěnu jsou zapotřebí upravené hmoždinky.
- SK** **Pozor:** Upevnenie nábytku na stenu musí vykonať odborník, nakoľko sú pre montáž na stenu potrebné vhodné hmoždinky.
- HU** **Figyelem:** A bútorelemek falra rögzítését szakembernek kell végeznie, mert a rögzítéshez megfelel ő tiplít kell használni.
- RO** **Atenție:** Fixarea la perete a piesei de mobilier se realizează numai de către personal competent, deoarece montajul de perete necesită dibluri adecvate.
- TR** **Dikkat:** Mobilya parçasının duvara sabitlenmesi, duvar montajı için özel uyarlanmış dübeller gerektirdiğinden bu iş sadece bu konuda uzman bir kişi tarafından gerçekleştirilmelidir.
- RU** **Внимание:** Поскольку для монтажа на стене необходимо использовать специальные дюбели, мебель должна быть закреплена на стене квалифицированным персоналом.