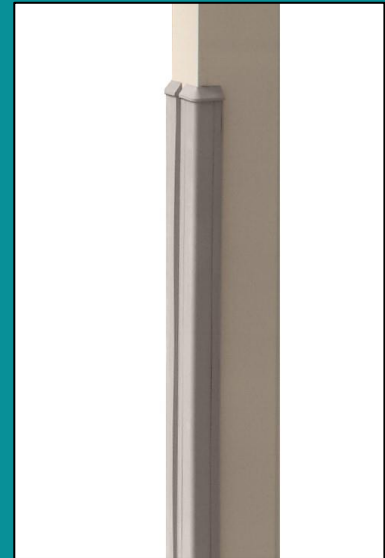


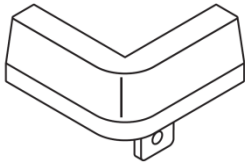


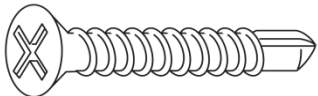
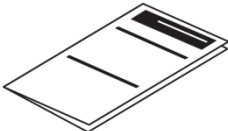


Montageanleitung Bumper

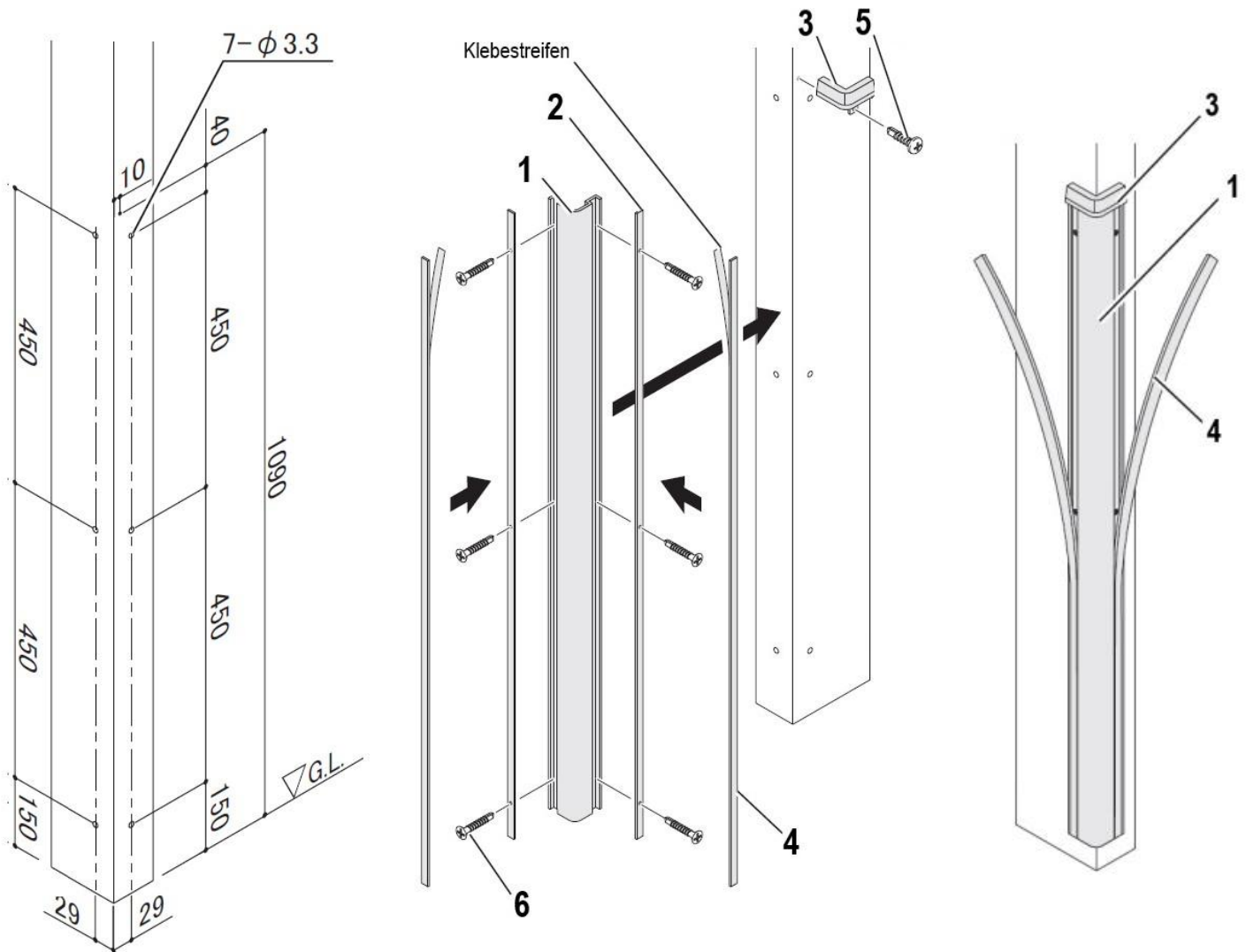


1.) STÜCKLISTE

Teilebezeichnung	Bild	Menge	Pos.
Säulenschutz		4	1
Halteleiste		8	2
Säulenschutzkappe		4	3
Abdeckleiste		8	4
Bohrschraube Ø4x13		4	5
Bohrschraube Ø4x35		24	6
Montageanleitung		1	7

2.) MONTAGE:

1. Bohren Sie Löcher mit $\varnothing 3$ mm in die Stützsäule mit den unten angegebenen Abmessungen.
2. Befestigen Sie die Säulenschutzkappe (3) an der Säule mithilfe der Bohrschrauben $\varnothing 4 \times 13$ (5).
3. Befestigen Sie den Säulenschutz (1) und die Halteleiste (2) mithilfe der Bohrschrauben $\varnothing 4 \times 35$ (6) an der Säule.
4. Wischen Sie die Halteleiste mit einem sauberen Tuch ab und kleben Sie anschließend die Abdeckleiste auf die Halteleiste und drücken Sie sie fest.



Konstruktions- und technische Änderungen sowie Druckfehler vorbehalten.

XIMAX
 Gewerbestraße 9a
 A - 6973 Höchst

Österreich: www.ximax.at
 T: (+43) 5578/74150-14
 Deutschland: T: (+49) 39204 / 919449

info@ximax.at
 F: (+43) 5578/74150-20
 F: (+49) 39204 / 919450

Stand 03/2020