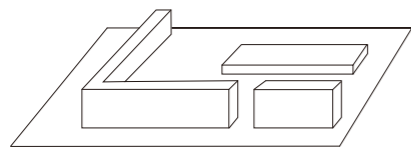


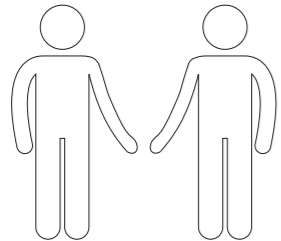
Spezifikationen

Hubsäule	3
Max. Traglast	100 kg
Rahmenbreite	1116mm/1286mm/1486mm
Max. Geschwindigkeit	25mm/s
Höhenverstellung	700mm-1190mm
Passen für Tischplatte	Länge: 1200mm-1800mm
	Breite: 600mm-800mm
	Dicke: >18mm

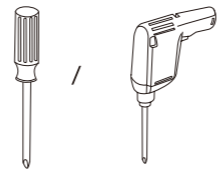
Montagehinweise



Auf Teppich legen, um Kratzer zu vermeiden



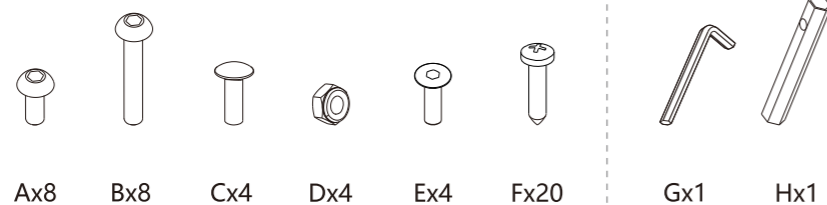
Zwei oder mehr Personen müssen zusammenarbeiten



Kreuzschlitzschraubenzieher oder
Bohrmaschine erforderlich (nicht mitgeliefert)

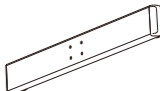



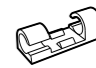
Zubehör-Paket

Achtung: Die unten gezeigten Darstellungen dienen lediglich zur Orientierung und können leicht vom Produkt abweichen. Bitte wenden Sie sich an den Kundendienst, wenn Teile fehlen oder Sie Probleme bei der Montage haben.

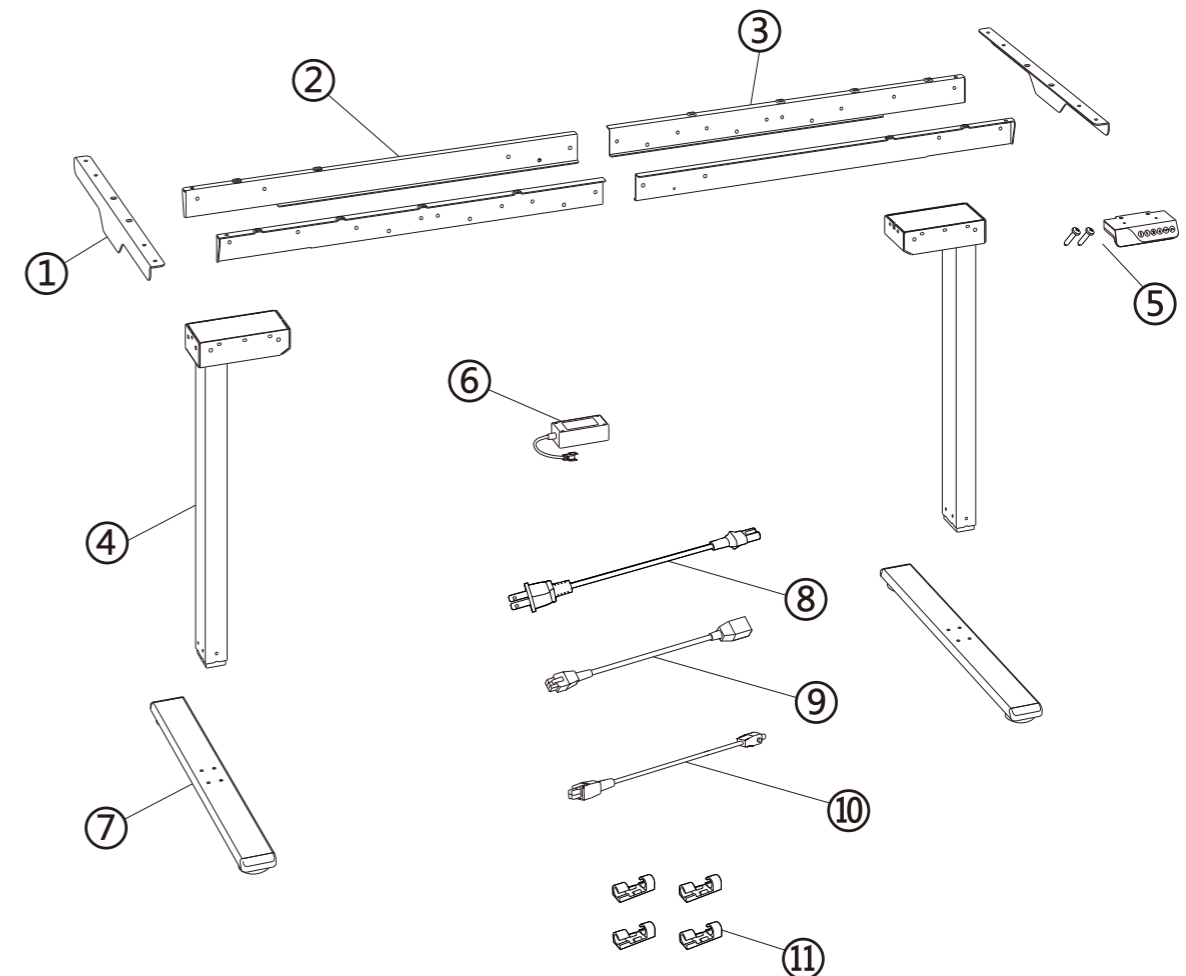


Enthaltene Teile


Nr.	Teil
①	Seitenhalterung x2 
②	Linker Balken x2 
③	Rechter Balken x2 
④	Spalte x2 
⑤	Handsteuerung x1  + 
⑥	Netzadapter x1 

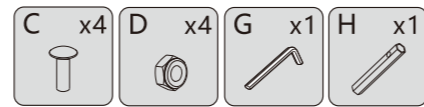
Nr.	Teil
⑦	Pedestal x2 
⑧	Netzkabel x1 
⑨	Verlängerungskabel x1 
⑩	Adapterkabel x1 
⑪	Kabelclip x4 

Hinweis:
Griffschrauben werden separat aufbewahrt.

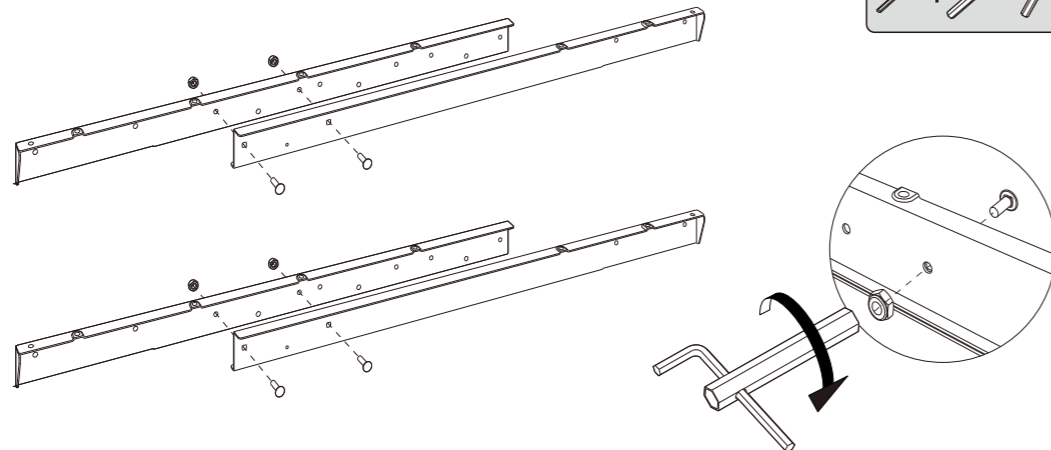


01 Die Balken zu verbinden

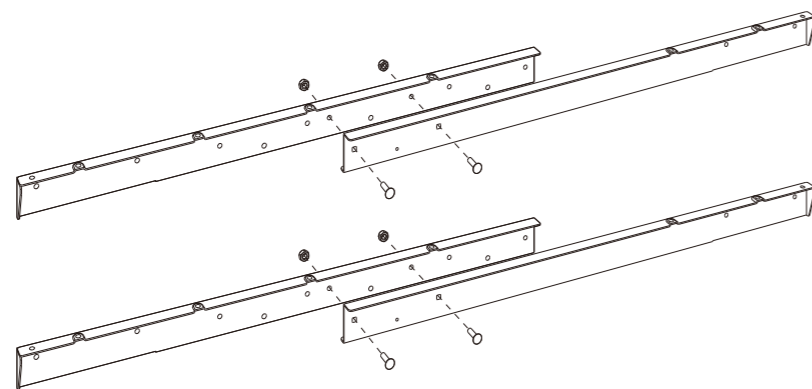
 Der Balken hat drei verstellbare Positionen. Bitte stellen Sie den Balken auf die passende Länge ein.



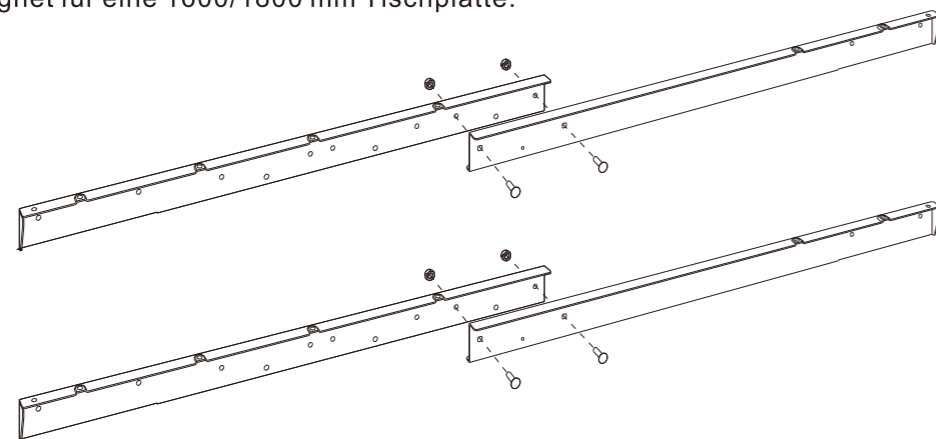
Geeignet für eine 1200 mm Tischplatte.



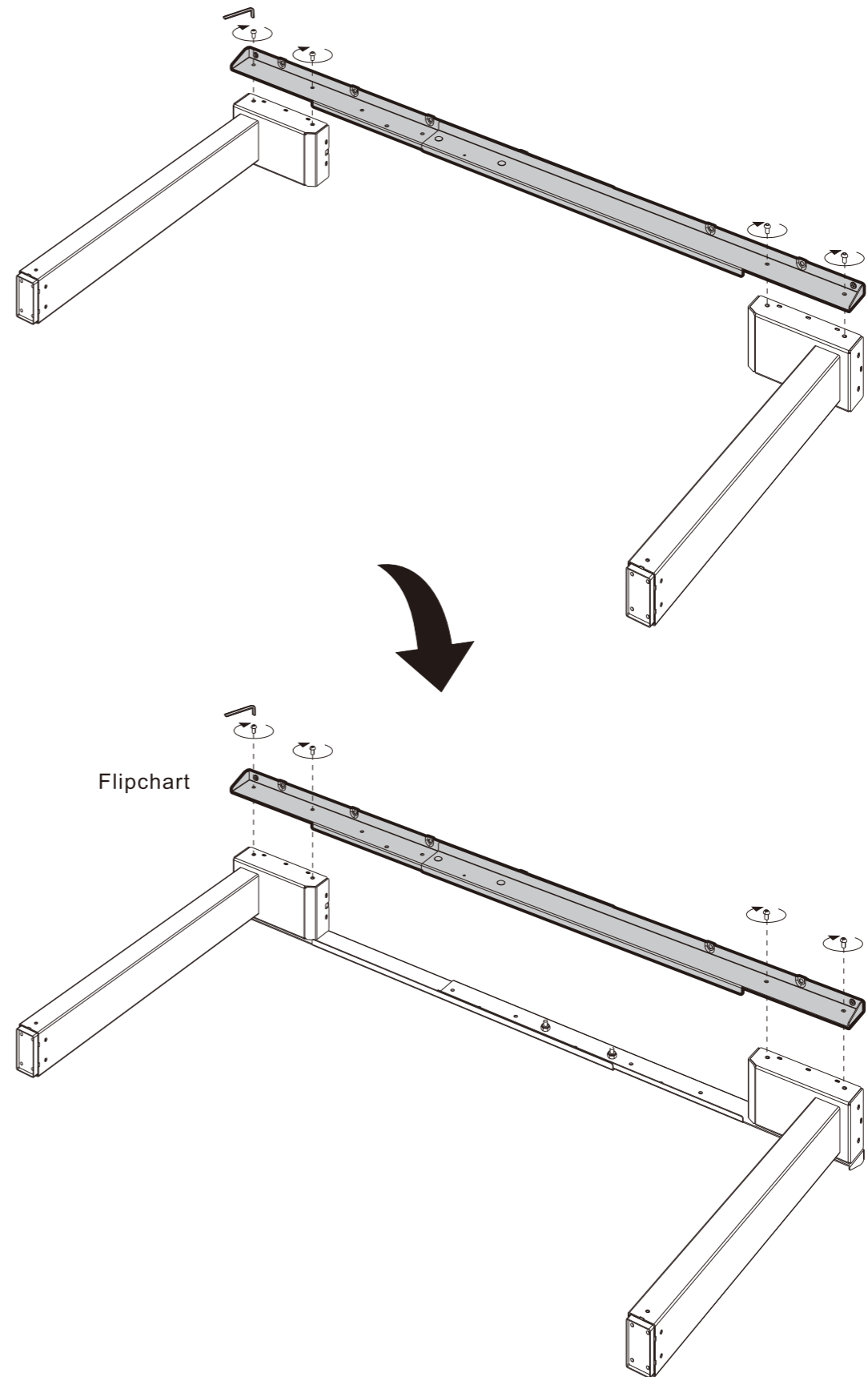
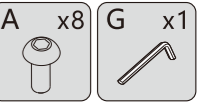
Geeignet für eine 1400 mm Tischplatte.




Geeignet für eine 1600/1800 mm Tischplatte.

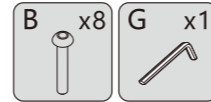
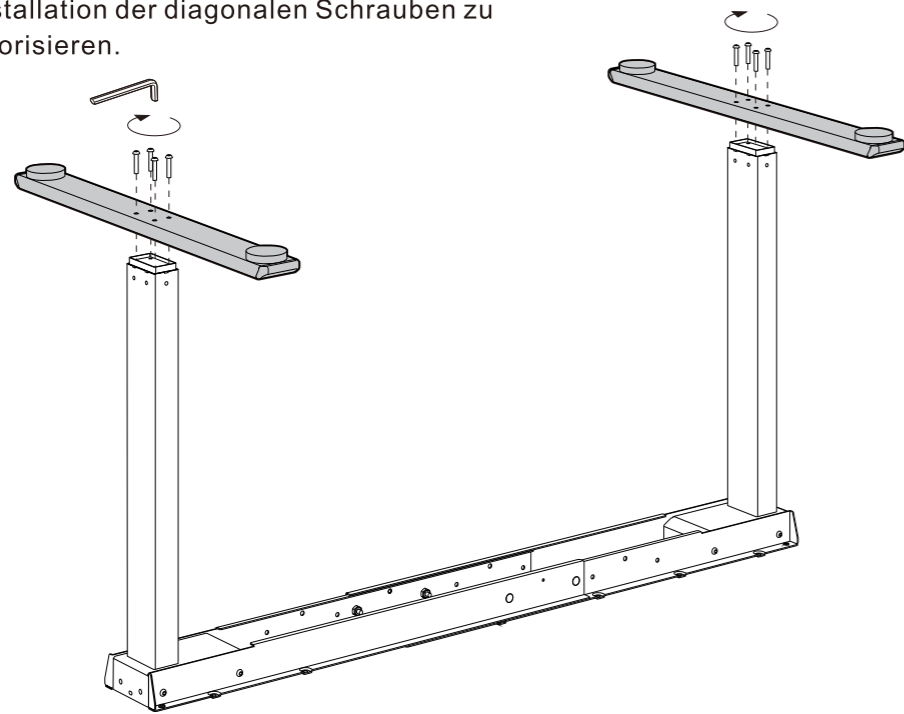


02 Den Balken zu installieren

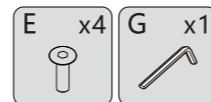
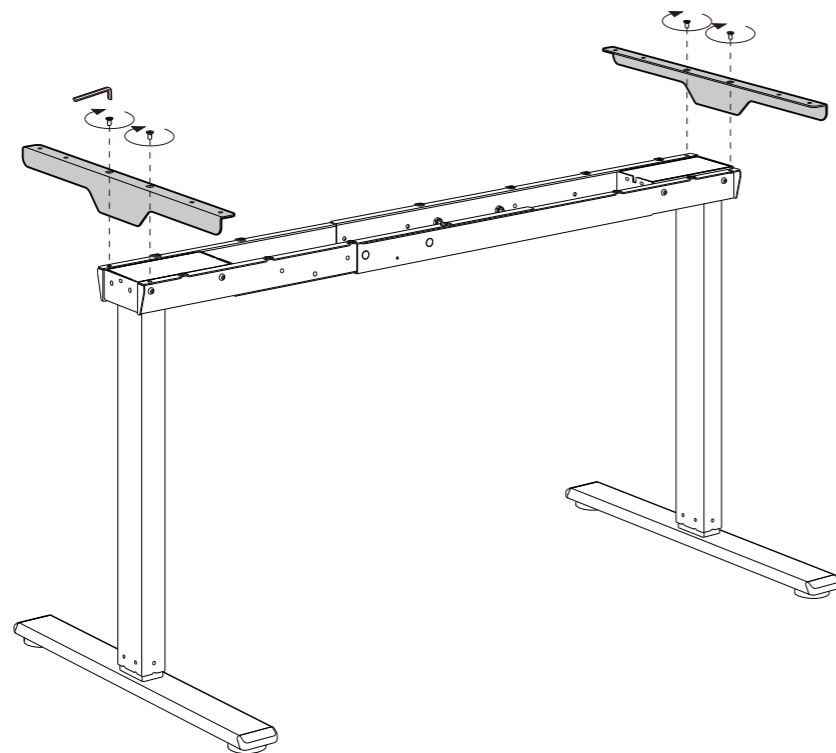


03 Den Sockel installieren

 Während der Installation ist es wichtig, die Installation der diagonalen Schrauben zu priorisieren.



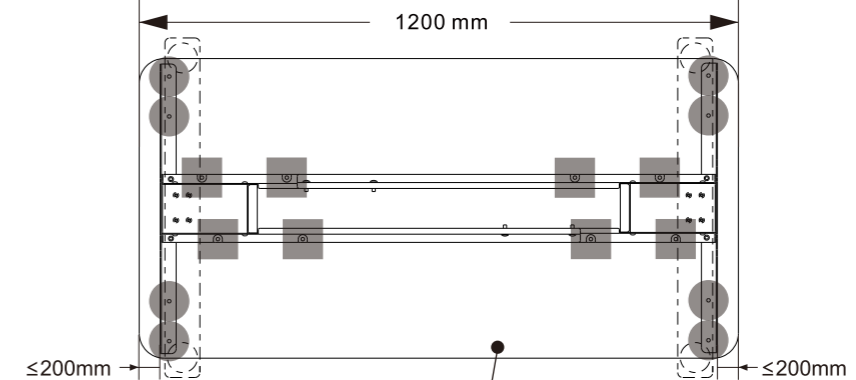
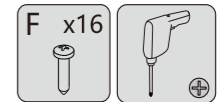
04 Installiere die Halterung




05 Installiere die Tischplatte

Geeignet für eine Tischplatte mit einer Breite von 1200 mm.

Die Installationsreihenfolge für die Schrauben ist: ● → ■

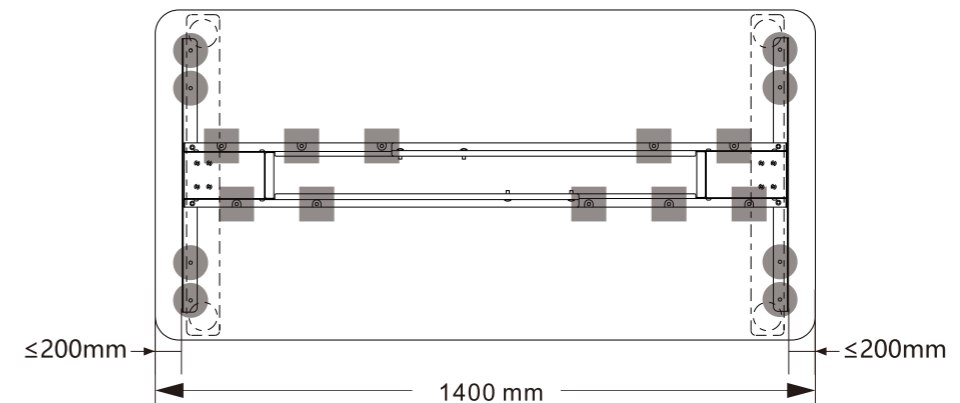
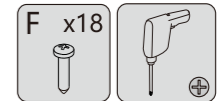


Für selbstbereitgestellte Tischplatten ist es wichtig, ausreichende Stabilität sicherzustellen. Der Referenzwert beträgt 100 kg, aber die tatsächliche Tragfähigkeit kann je nach dem spezifischen Material der Tischplatte variieren.

 Der Abstand zwischen der Stützhalterung und der Kante der Tischplatte sollte nicht mehr als 200 mm betragen.

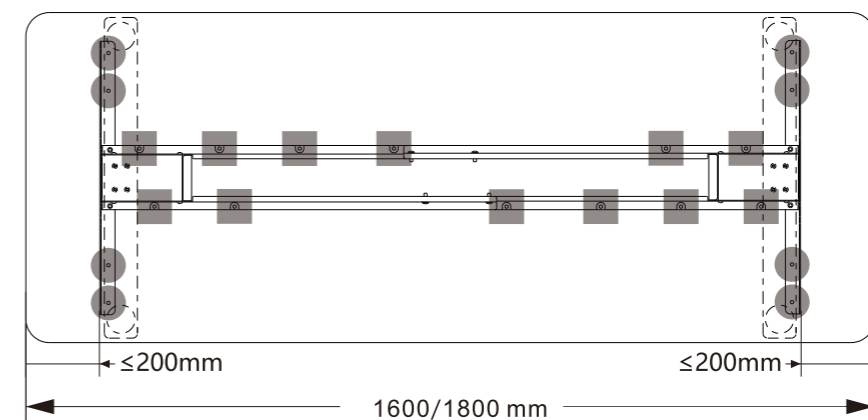
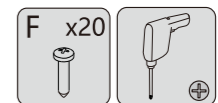
Geeignet für eine Tischplatte mit einer Breite von 1400 mm.

Die Installationsreihenfolge für die Schrauben ist: ● → ■

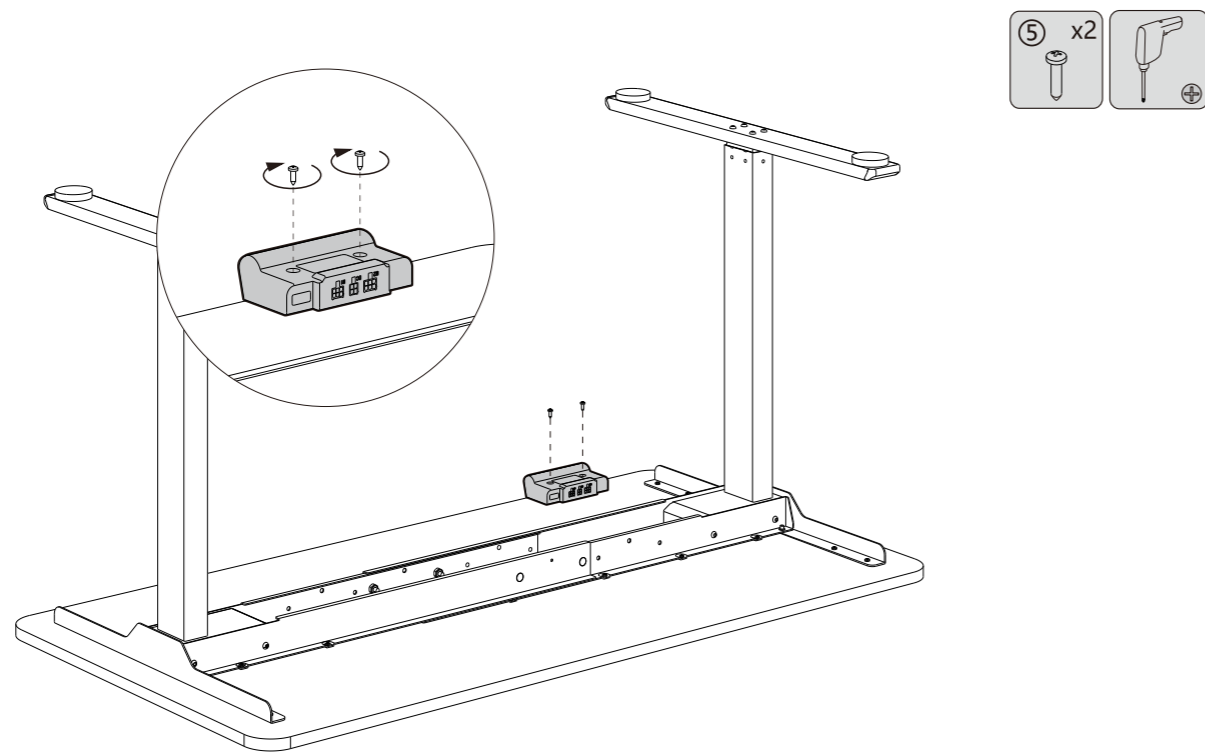


Geeignet für eine Tischplatte mit einer Breite von 1600/1800 mm.

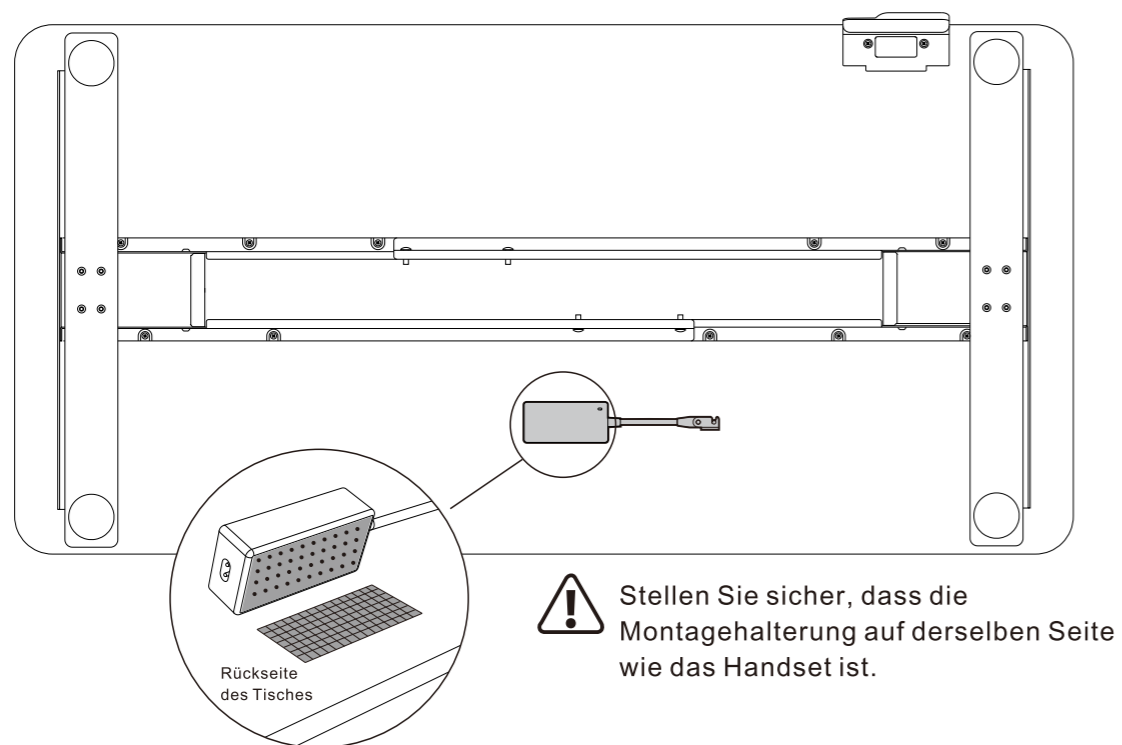
Die Installationsreihenfolge für die Schrauben ist: ● → ■



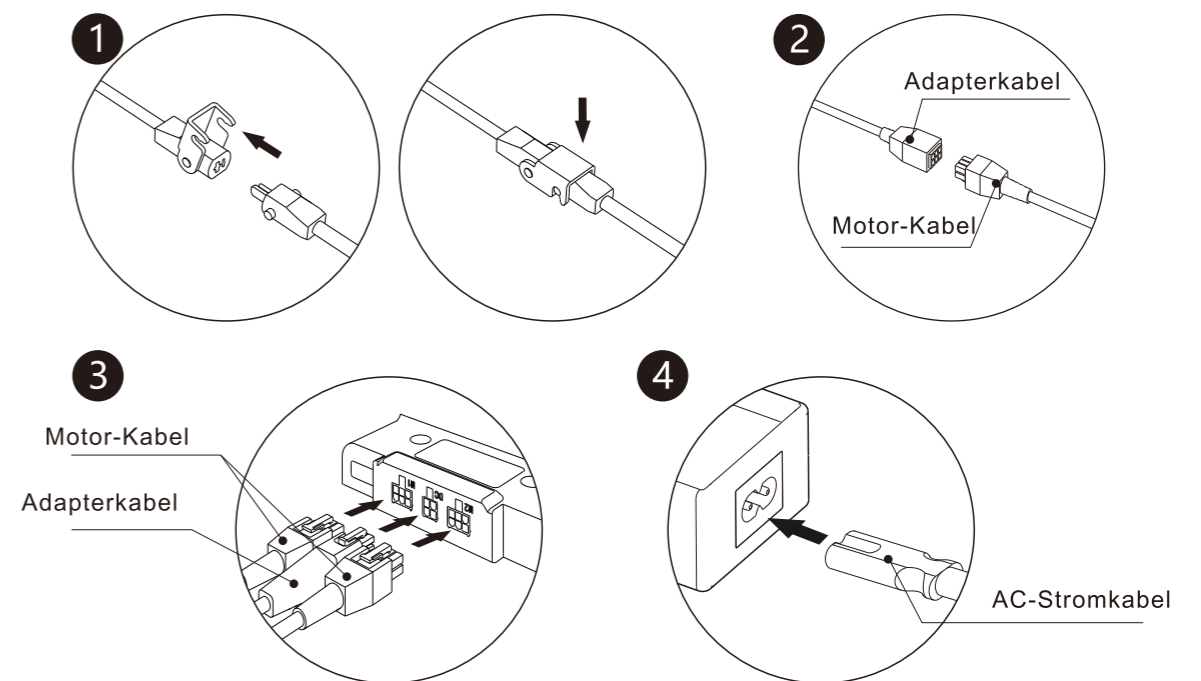
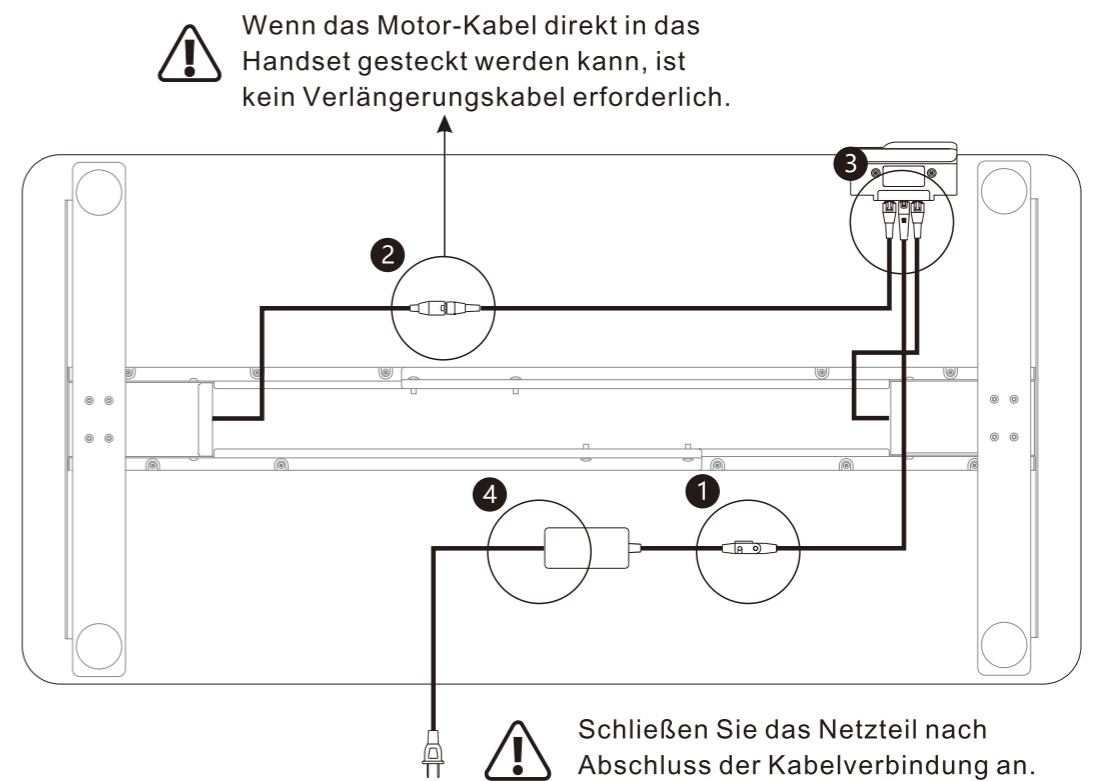
06 Das Handset installieren



07 Den Adapter installieren



08 Die Kabel verbinden

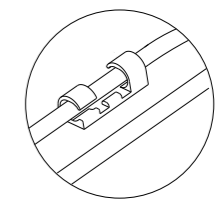
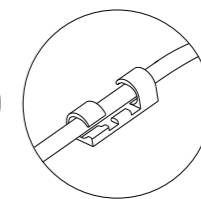
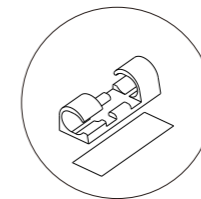


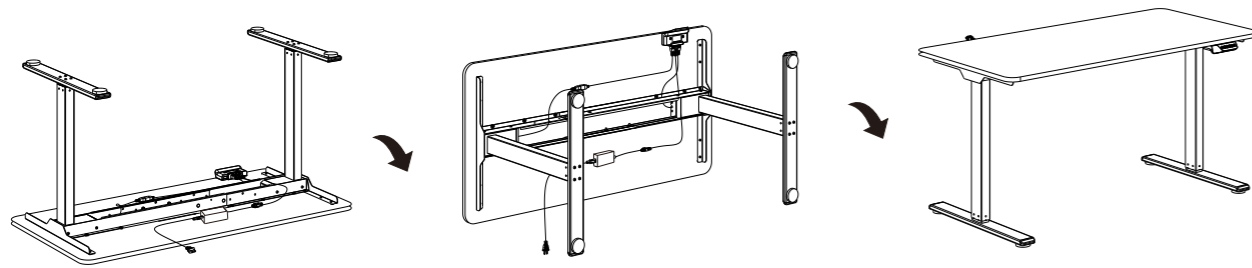
Verwenden Sie Kabelclips (11), um die verschiedenen Verbindungskabel am Schreibtisch zu befestigen und die Kabel ordentlich zu halten.

Abziehen

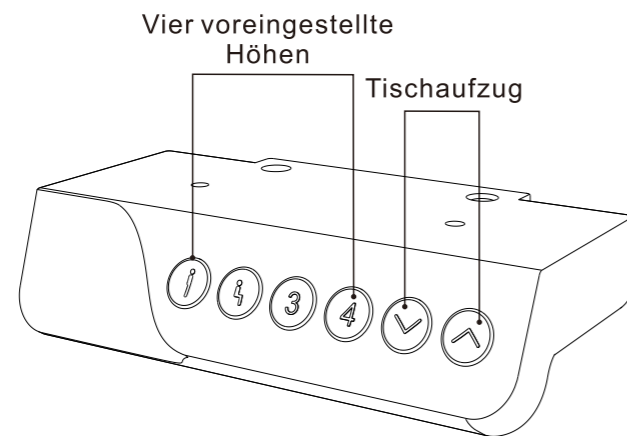
Organisieren

Befestigen





Tastatur-Benutzerhandbuch



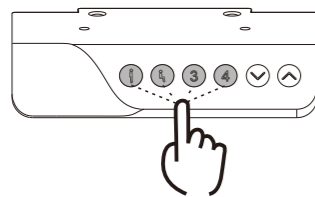
Hinweis

Stellen Sie sicher, dass während des Anhebeprozesses keine Hindernisse den Bewegungsablauf des Tisches blockieren und bestätigen Sie, dass alle Kabel lang genug sind, damit der Tisch sich nach oben und unten bewegen kann.

Vorschlag

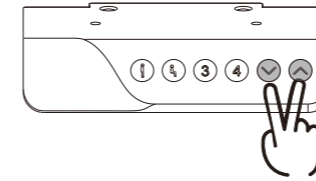
Stellen Sie die angenehmste Sitzhöhe auf "1" und die angenehmste Stehhöhe auf "2" ein. Andere voreingestellte Höhen können frei auf andere Höhen eingestellt werden.

● Höhen-Speicherfunktion



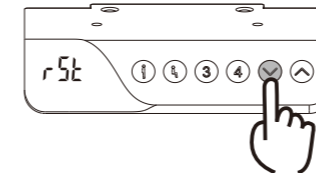
- Drücken und halten Sie die "1" Taste für 3 Sekunden, und der Bildschirm zeigt "5-1", was bedeutet, dass die aktuelle Höhe erfolgreich im Speicher gespeichert wurde. Danach können Sie den Aufzugstisch auf jede Höhe einstellen, und durch Drücken der "1" Taste kehrt er automatisch zur gespeicherten Höhe zurück.
- Die Tasten "1", "3" und "4" haben auch dieselbe Höhenspeicherfunktion wie die "1" Taste. Durch Wiederholung der oben genannten Schritte können Sie die entsprechende Höhe im Speicher speichern. Dann bewegt sich der Aufzugstisch durch Drücken der jeweiligen Taste automatisch zur gespeicherten Höhe.

● Anpassung der Kollisionsempfindlichkeit (optional)



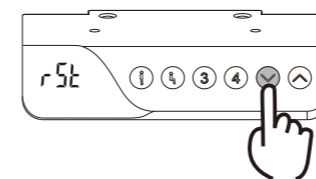
- Durch gleichzeitiges Gedrückthalten der Tasten "▲" und "▼" für 5 Sekunden können Sie die Empfindlichkeit umschalten. Eine Operation wechselt zur nächsten Stufe, die in 4 Stufen unterteilt ist (R-3, R-2, R-1, R-0).
- Der Bildschirm zeigt "R-0", was bedeutet, dass die Kollisionsverhütungsfunktion deaktiviert ist. Der Bildschirm zeigt "R-1", was auf eine geringe Empfindlichkeit hinweist. Der Bildschirm zeigt "R-2", was auf eine mittlere Empfindlichkeit hinweist. Der Bildschirm zeigt "R-3", was auf eine hohe Empfindlichkeit hinweist.
- Wenn der Tisch während des Auf- oder Abstiegs auf ein Hindernis trifft, wird er sofort zurückprallen und Schutz bieten.

● Reset-Funktion



- Wenn der Bildschirm "r5t" anzeigt, befindet sich der höhenverstellbare Schreibtisch im Zurücksetzmodus. Drücken und halten Sie die Taste "▼" gedrückt, bis der Schreibtisch die niedrigste Position erreicht und nicht mehr zurückprallt. Der Bildschirm zeigt dann die Höhennummer an. Lassen Sie die Taste "▼" los, um den Zurücksetzungsvorgang abzuschließen.
- Wenn der höhenverstellbare Schreibtisch sich in einem stationären Zustand befindet, drücken und halten Sie gleichzeitig die Tasten "3" und "4" für drei Sekunden, um in den Zurücksetzmodus zu gelangen. Nach Durchführung der oben genannten Schritte wird der Zurücksetzungsvorgang abgeschlossen, und alle gespeicherten Höheneinstellungen werden gelöscht.

● Fehlercodeverarbeitung



- Wenn es andere Fehlercodes gibt und das Drücken der "▼"-Taste nicht reagiert, überprüfen Sie bitte, ob das Verbindungskabel nicht beschädigt und ordnungsgemäß angeschlossen ist. Trennen Sie die Stromversorgung für mindestens 10 Sekunden und schließen Sie sie dann wieder an. Der Bildschirm zeigt entweder "R5t" oder "r5t" an. Halten Sie die "▼"-Taste gedrückt, um zurückzusetzen.
- Wenn auf dem Display "E01" oder "E02" angezeigt wird, lassen Sie den Tisch bitte mindestens 18 Minuten ruhen, bevor Sie ihn erneut verwenden.
- Wenn der Tisch nach Durchführung der oben genannten Schritte immer noch nicht ordnungsgemäß funktioniert, wenden Sie sich bitte an den Kundendienst für Unterstützung.

Häufige Probleme lösen



Diese Liste dient zur Überprüfung und Behebung von häufigen Fehlern und Störungen. Bitte wenden Sie sich an den Hersteller, wenn Ihr Problem nicht in der Liste aufgeführt ist.

Störung	Lösung
Die elektronischen Funktionen funktionieren nicht richtig	Prüfen Sie, ob die Kabelverbindung in Ordnung ist.
Steigt mit geringer Geschwindigkeit auf	Prüfen Sie, ob der Tisch überlastet ist. Maximale Traglast: 100 kg.
Gleitet nach unten	
Häufige neue Positionierung	
Nur nach unten, aber nicht nach oben oder nur nach oben, aber nicht nach unten	Neu positionieren.
Nicht genug Höhe nach oben und unten	
Der Tisch kann nicht aufsteigen	
Überlastung (Einschaltdauer: Max. 2 min an/18 min aus)	Starten Sie das Gerät neu, nachdem es 18 Minuten lang inaktiv war, während es mit dem Stromnetz verbunden war.
Beim Drücken der Abwärtstaste fährt der Schreibtisch nach oben statt nach unten	Suchen Sie nach Hindernissen unter dem Tisch oder irgendwelchen herunterhängenden Kabelsträngen.

Achtung



- Stromversorgung: AC100V - 240V, Frequenz 50/60Hz;
- Arbeitsumgebung: 0 - 40°C;
- Bevor Sie das Gerät reinigen, müssen Sie das Netzkabel aus der Steckdose ziehen. Reinigen Sie mit einem leicht feuchten Tuch, um Oberflächenstaub abzuwischen. Halten Sie alle elektrischen Komponenten von Flüssigkeiten fern. Beschädigen Sie die Anschlussleitung nicht und halten Sie den Stecker in einer sicheren Position.
- Im Inneren des Schaltkastens befinden sich elektronische Komponenten, Metallteile, Kunststoffteile, Drähte und so weiter. Sie sollten in Übereinstimmung mit den örtlichen Gesetzen und Vorschriften entsorgt werden. Sie können nicht als Hausmüll entsorgt werden.
- Vergewissern Sie sich vor der Verwendung des Produkts, dass es korrekt installiert wurde.
- Bevor Sie das Gerät in Betrieb nehmen, lesen Sie bitte die Anleitung, um alle Funktionen und Einstellungen des Geräts vollständig zu verstehen.
- Halten Sie Kinder von elektrisch höhenverstellbaren Schreibtischen, Steuereinheiten und Handgeräten fern. Der Hersteller ist nicht verantwortlich für Schäden, die durch das unberechenbare Verhalten von Kindern entstehen.
- Leichte Geräusche, die durch den Keilriemen oder das Bremssystem verursacht werden, beeinträchtigen den Gebrauch dieses Produkts nicht.
- Verwenden Sie keine ätzenden oder scheuernden Materialien, um dieses Produkt zu reinigen, und entsorgen Sie Reinigungslösungen bitte auf umweltfreundliche Weise.
- Verstehen Sie die mit der Verwendung dieses Produkts verbundenen Risiken. Kinder oder Personen mit kognitiven Einschränkungen sollten dieses Produkt nicht ohne Aufsicht verwenden.
- Wenn das Netzkabel beschädigt oder gebrochen ist, muss es vom Hersteller oder einem entsprechenden Fachmann ersetzt werden, um Verletzungen zu vermeiden.
- Bitte arbeiten Sie in einer sauberen und sicheren Umgebung. Lassen Sie zum Beispiel Ihre Werkzeuge nicht herumliegen. Und seien Sie immer vorsichtig im Umgang mit Verpackungsmaterial, um jede Art von möglicher Gefahr zu vermeiden. Wenn Kinder mit Plastiktüten spielen, besteht Erstickungsgefahr!
- Falls erforderlich, bewahren Sie die Originalverpackung für einen späteren Transport auf.

Recycling und Entsorgung



Dieses Produkt kann nicht über den Hausmüll entsorgt werden. Um Schäden an der Umwelt zu vermeiden, sollte dieses Produkt recycelt werden. Bitte nutzen Sie die entsprechenden Recyclingsysteme, die Ihnen zur Verfügung stehen, oder bitten Sie den Händler oder Hersteller um Unterstützung beim Recycling.