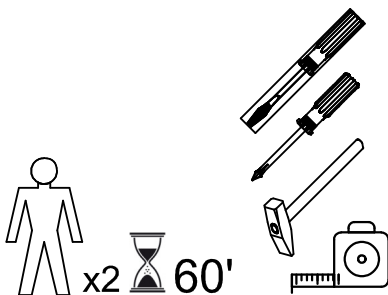
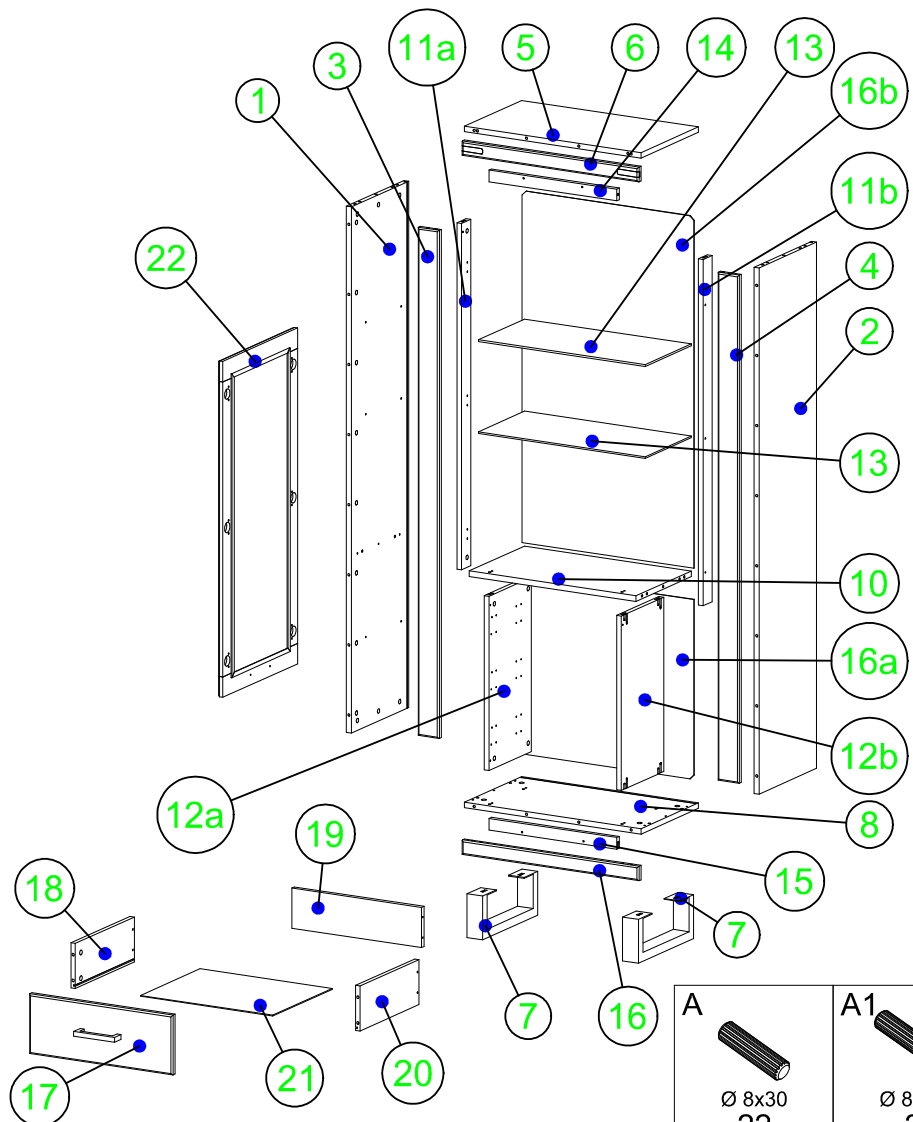
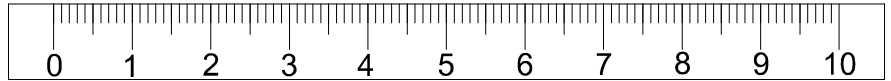


2341

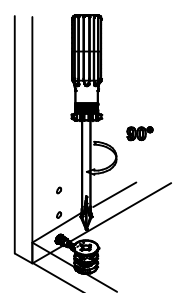
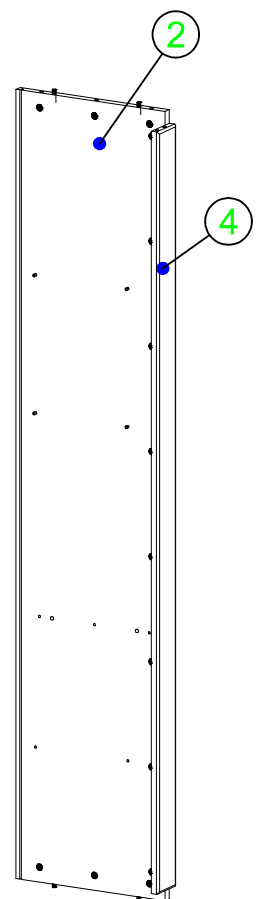
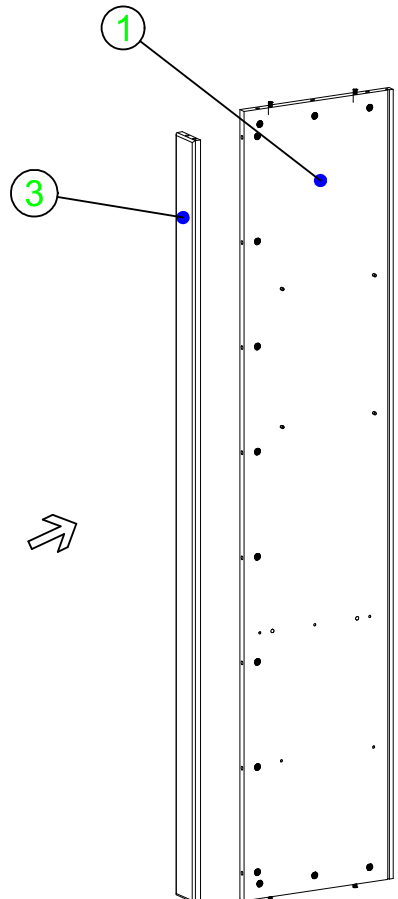
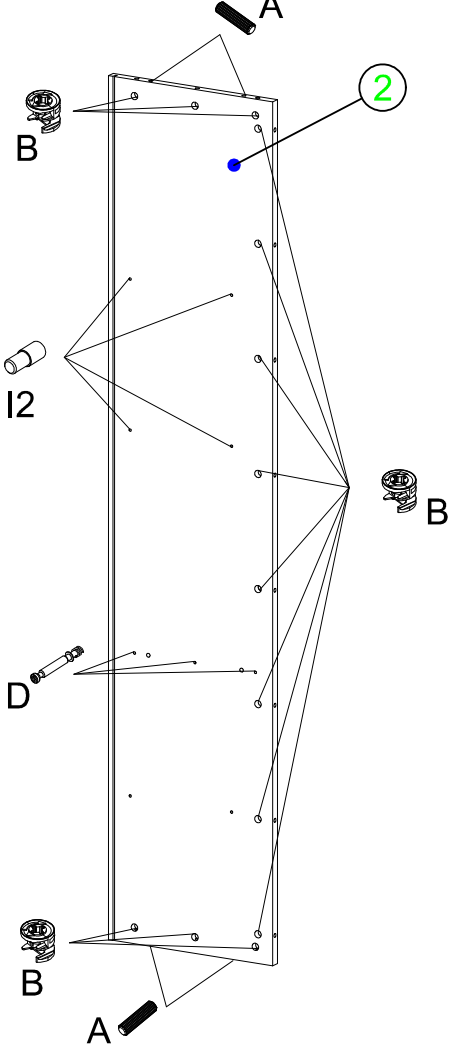
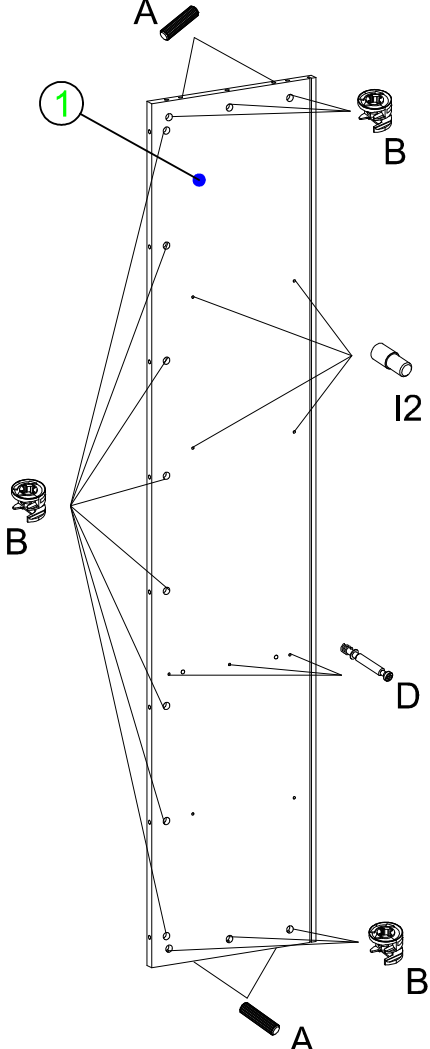
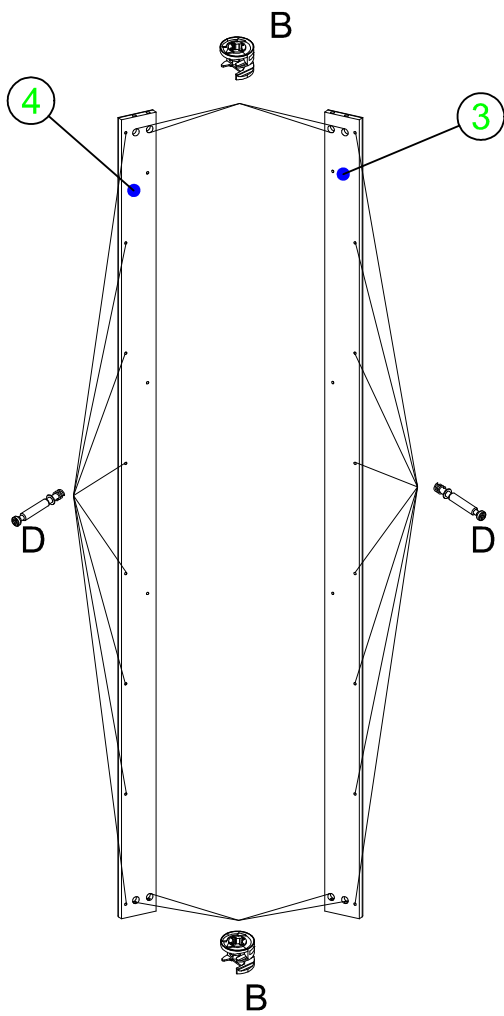
Versionsnummer:
Version number:
Numer wersji:

04.2020


Naturholz kann sich werkstoffbedingt verziehen. Durch das Montieren ziehen sich Teile wieder plan.
Wood is a natural material and can be distorted. However, when the furniture is assembled, the parts straighten out.
Drewno jest surowcem naturalnym i może ulec wypaczeniu. Jednakże, po zmontowaniu mebla w całość części wyprostowują się.




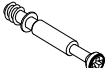
B 74	D 74	D1 4/4	E 3 Ø 6.3x13	F 3	G 4 Ø 4x30	H 20	I 8	J 6 Ø 5x13	T 6 Ø 3x16
K 6	L 12 Ø 7x50	M 4	O 6	R 8 M4x30	S 4	P 20 6	Z 4 3	U 1	A 22 Ø 8x30
									A1 2 Ø 8x50




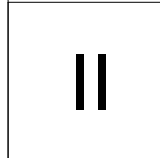
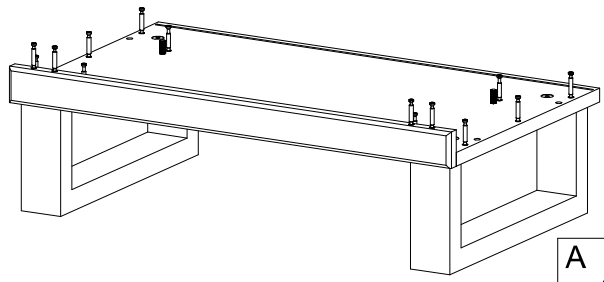
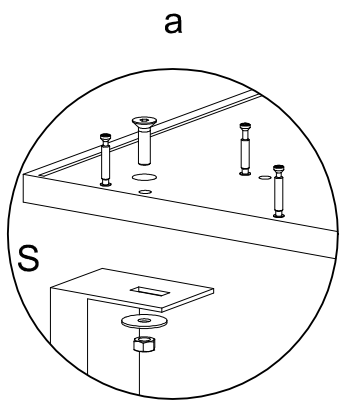
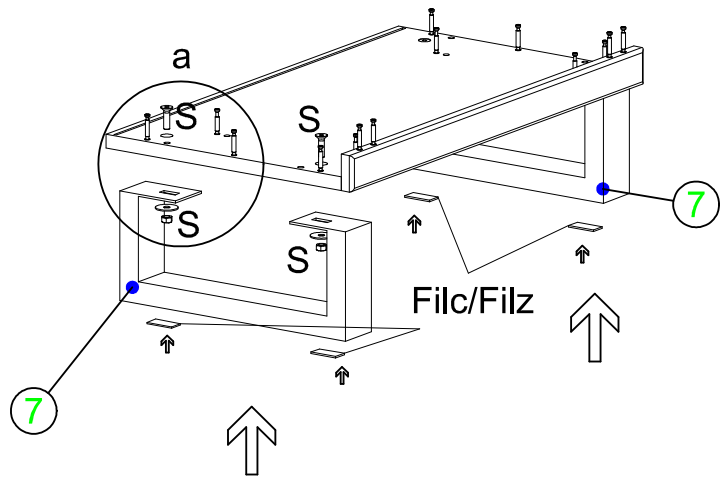
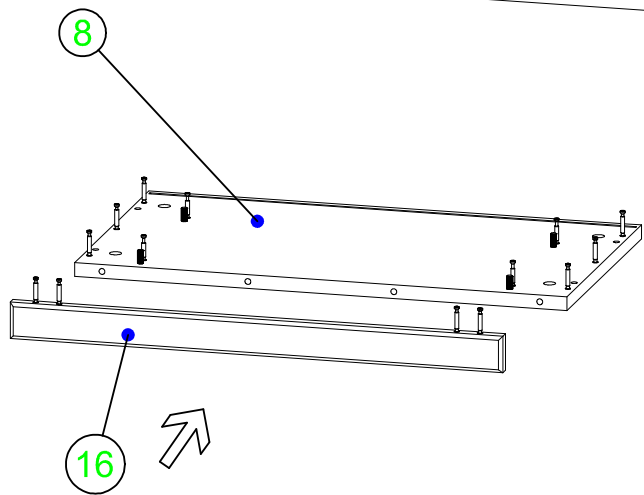
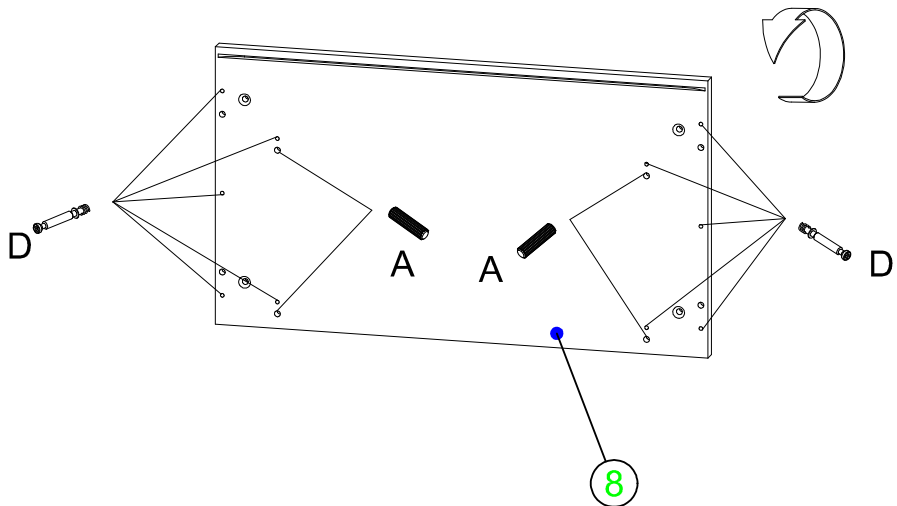
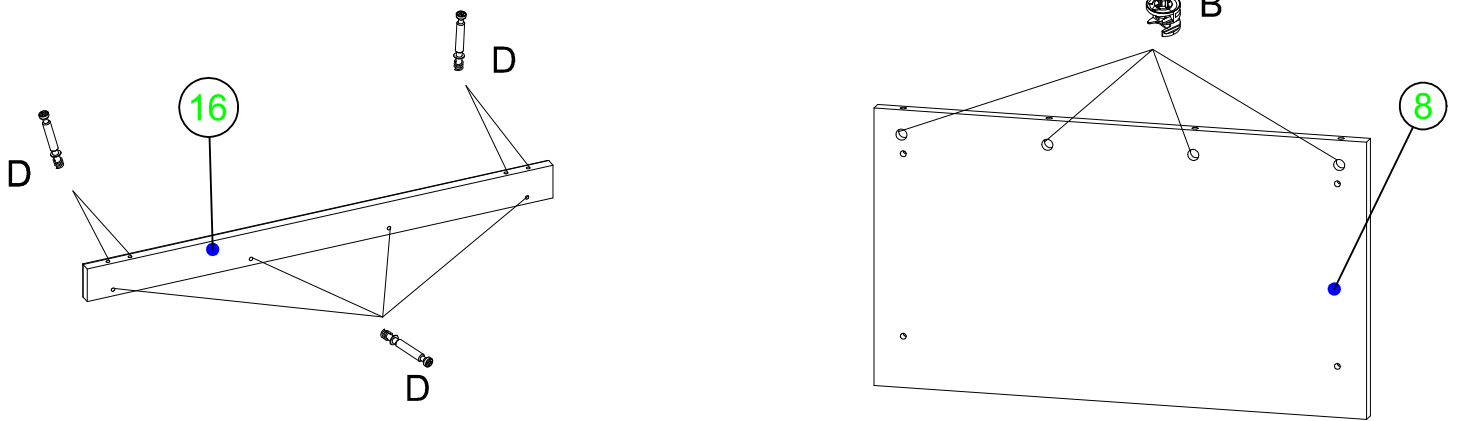
I



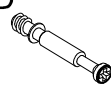

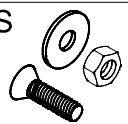
A

 Ø 8x30
 8

B

 36

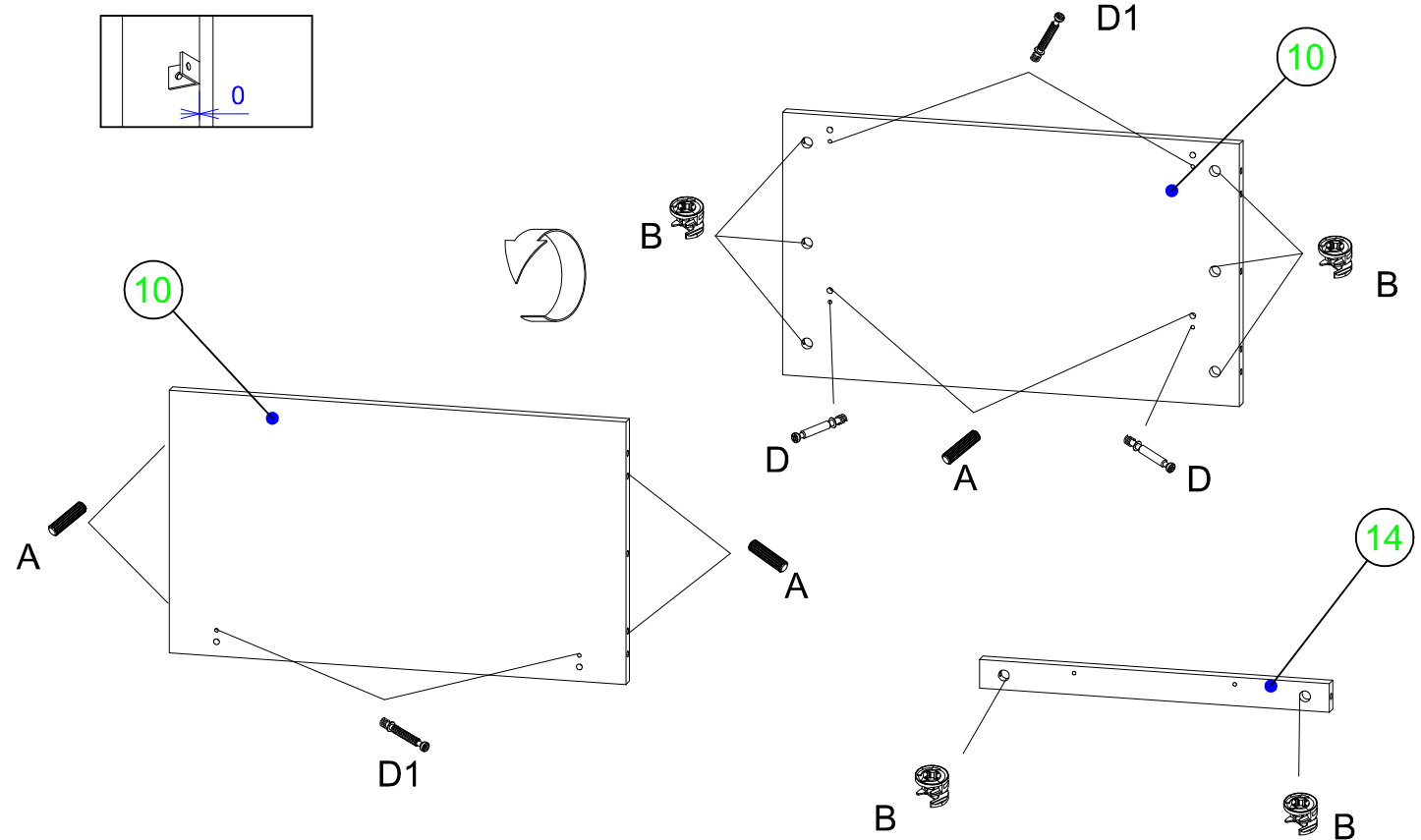
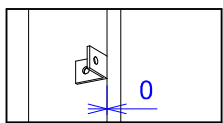
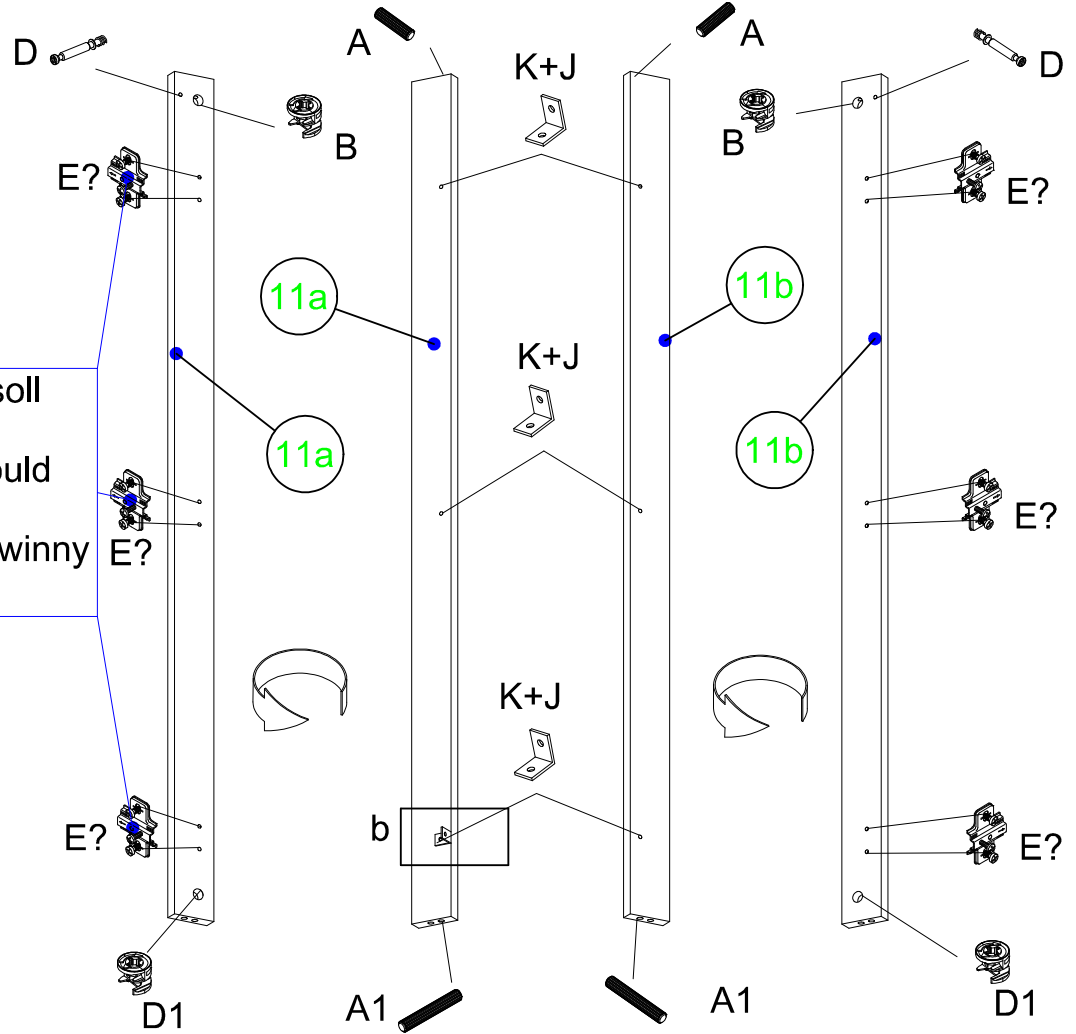
D

 22

I

 8

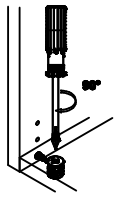


<p>A</p>  <p>Ø 8x30 4</p>	<p>B</p>  <p>4</p>	<p>D</p>  <p>18</p>	<p>Filc / Filz</p>  <p>4</p>	<p>S</p>  <p>4</p>
---	---	---	--	--

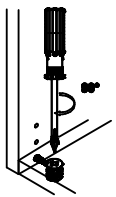
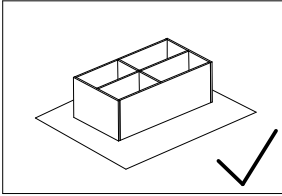
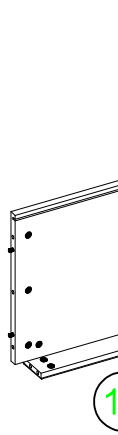
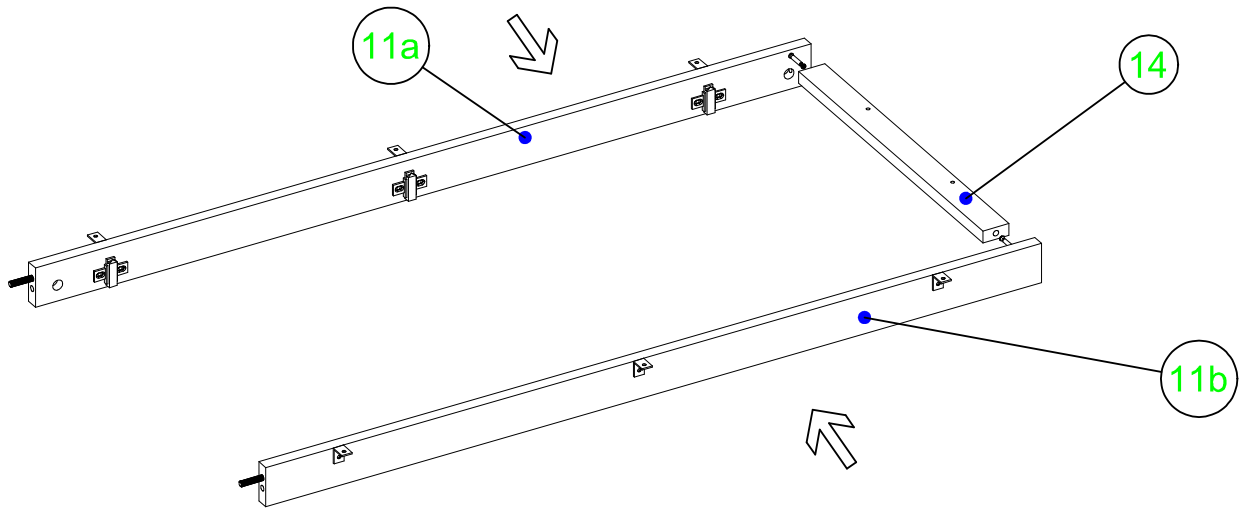
In welche Richtung soll sich die Tür öffnen?
 In what direction should the door open?
 W jakim kierunku powinny otwierać się drzwi?



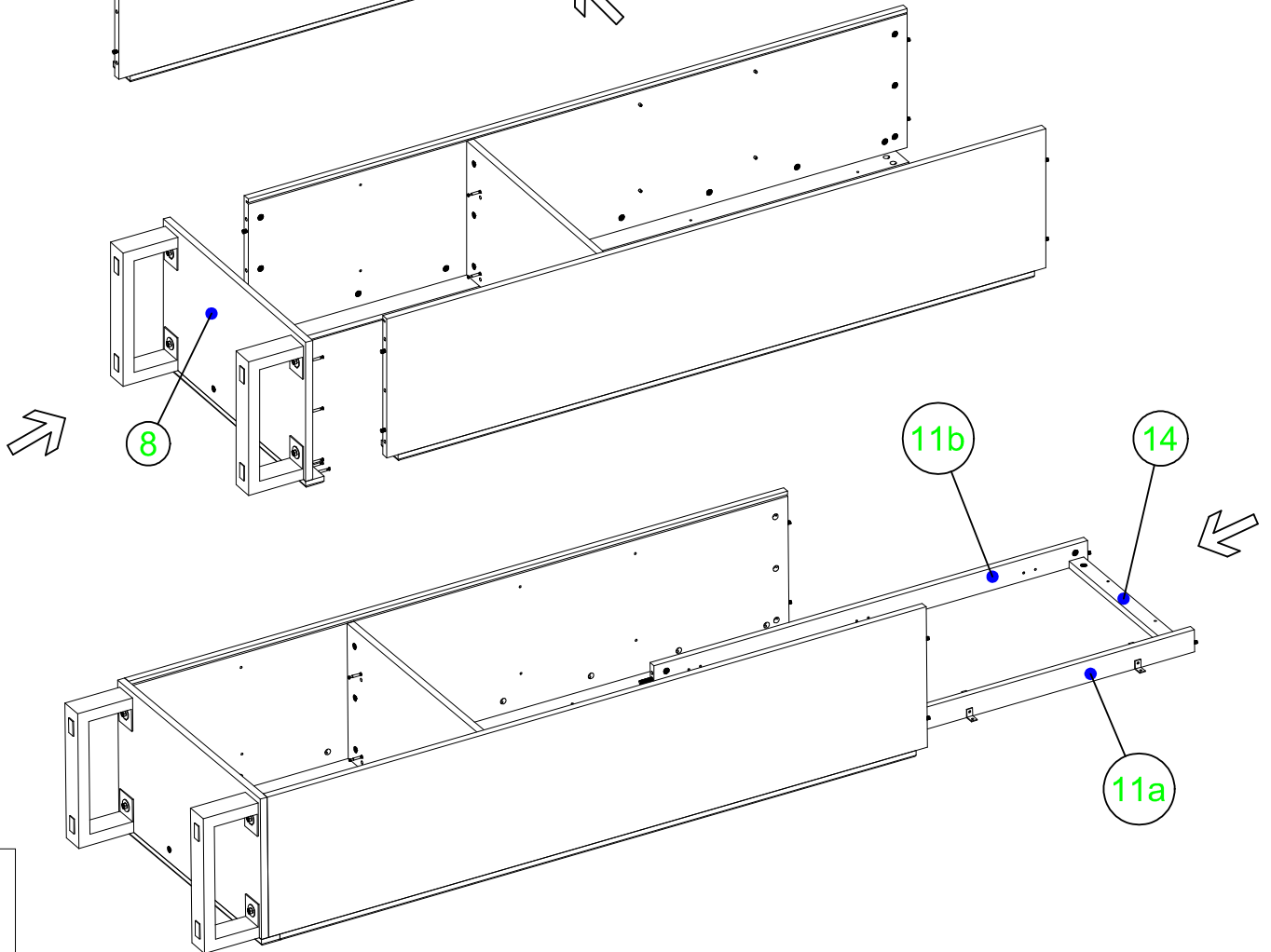
	A Ø 8x30 8	A1 Ø 8x50 2	B 10	D 4	D1 2/4	E Ø 6.3x13 3	J Ø 5x13 6	K 6
--	-----------------------------	------------------------------	--------------------	-------------------	----------------------	-------------------------------	-----------------------------	-------------------

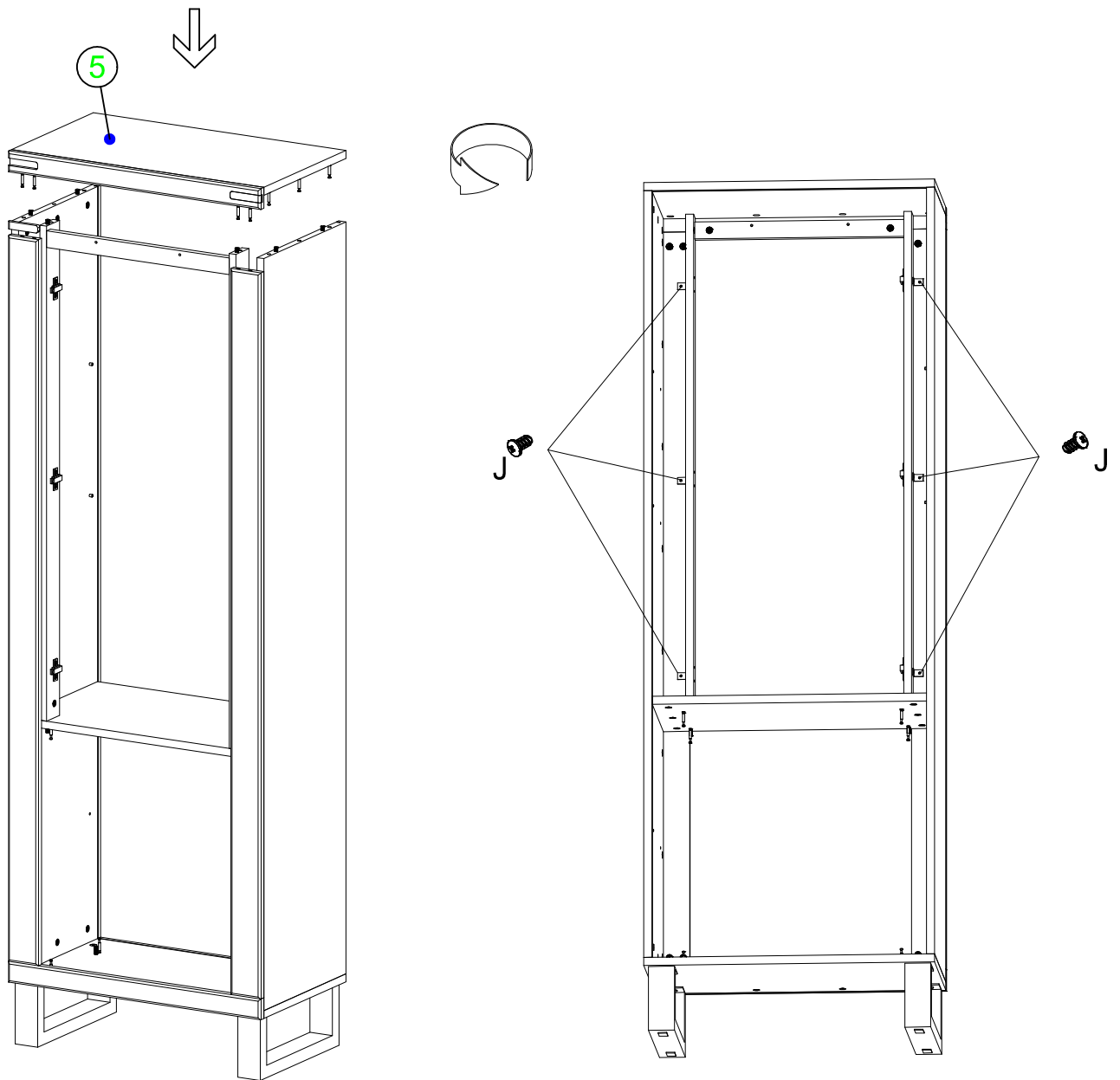
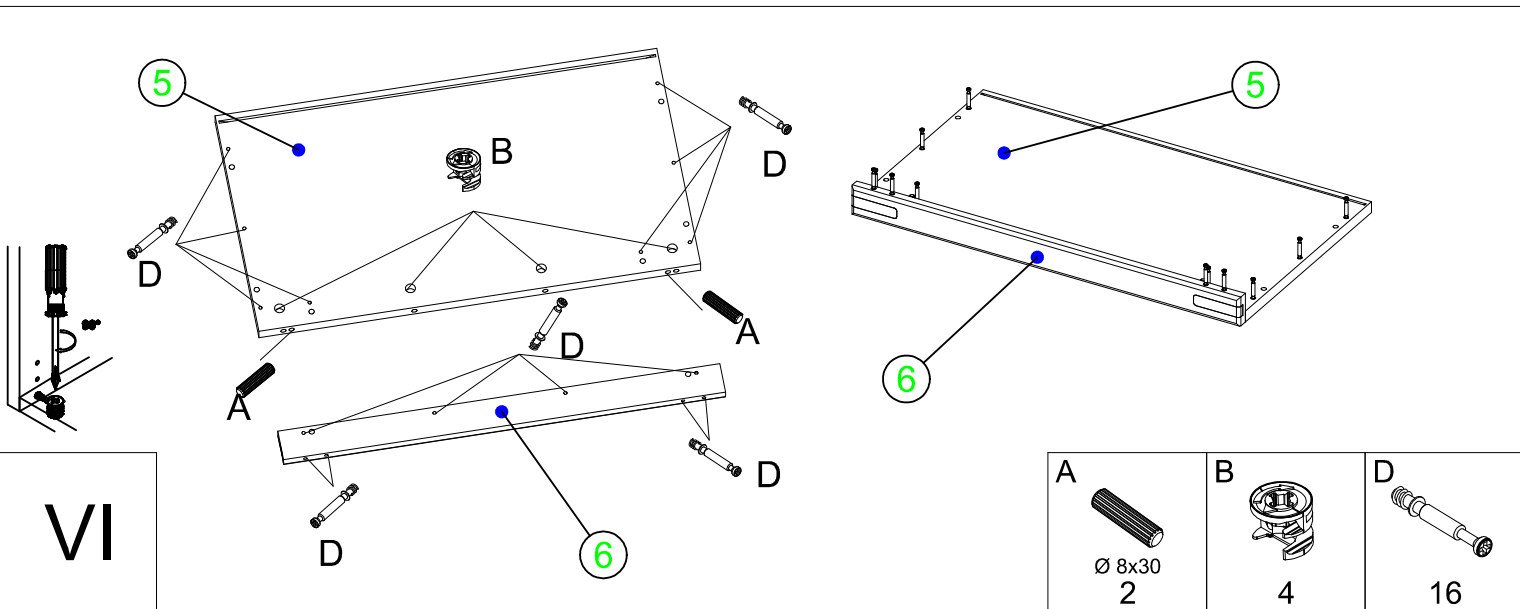


IV



V

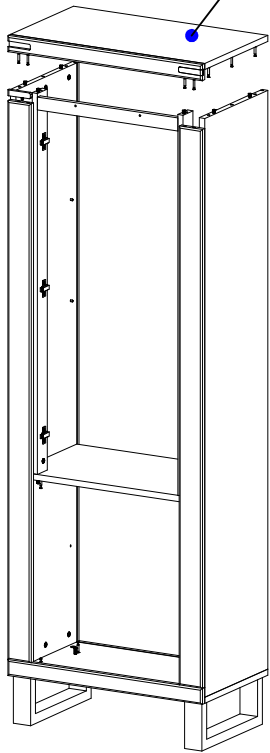




1°



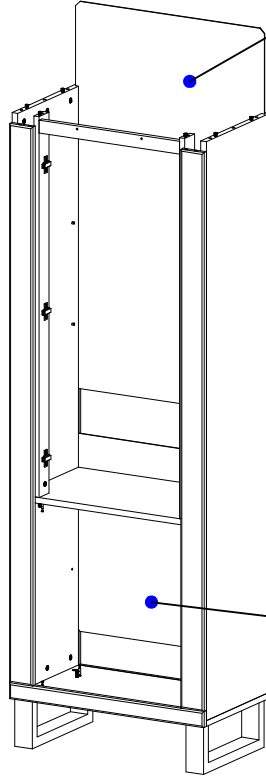
5



2°



16b

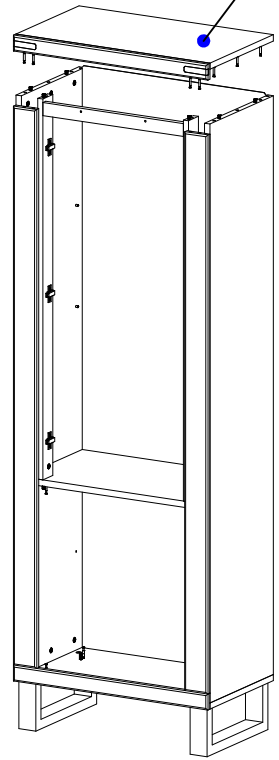


16a

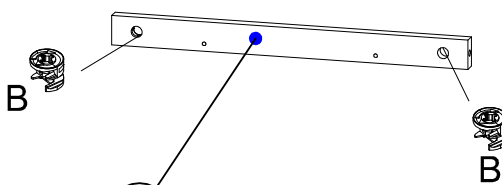
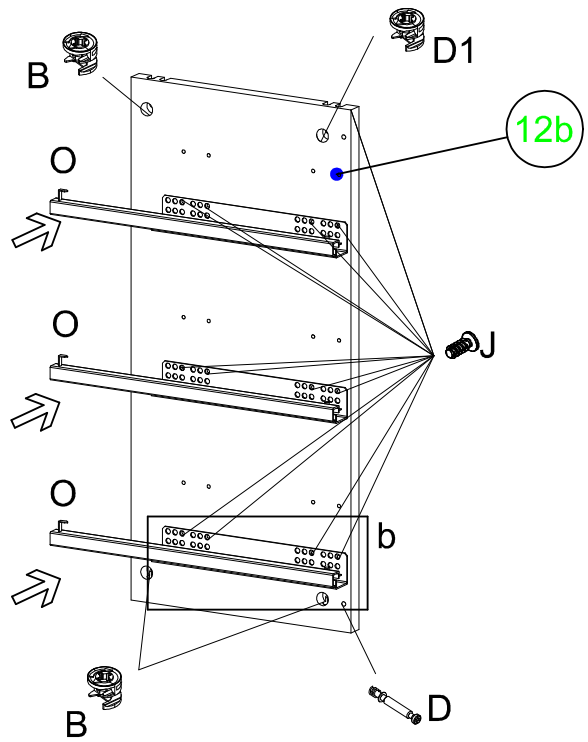
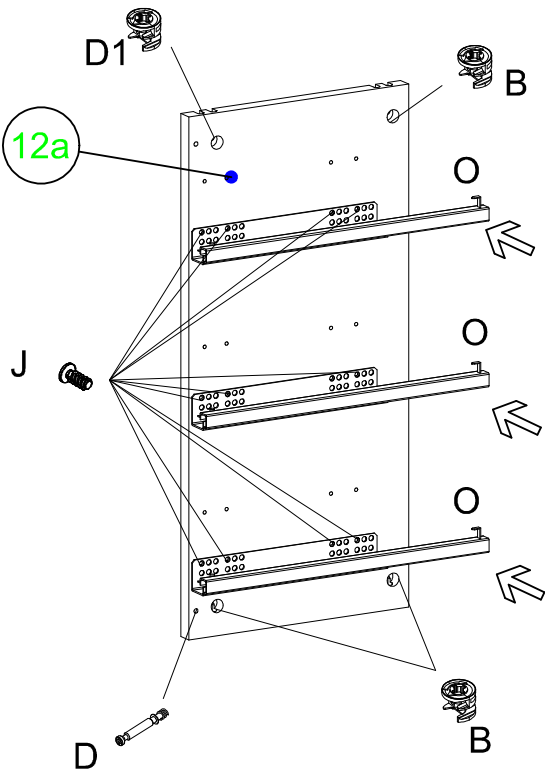
3°



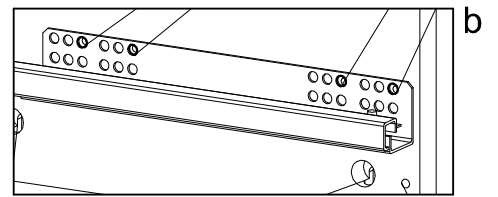
5




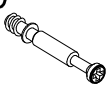



VIII

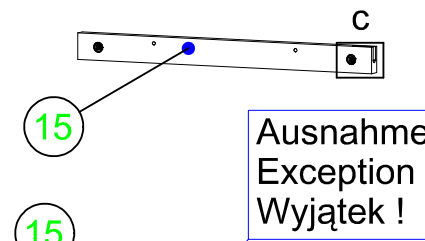
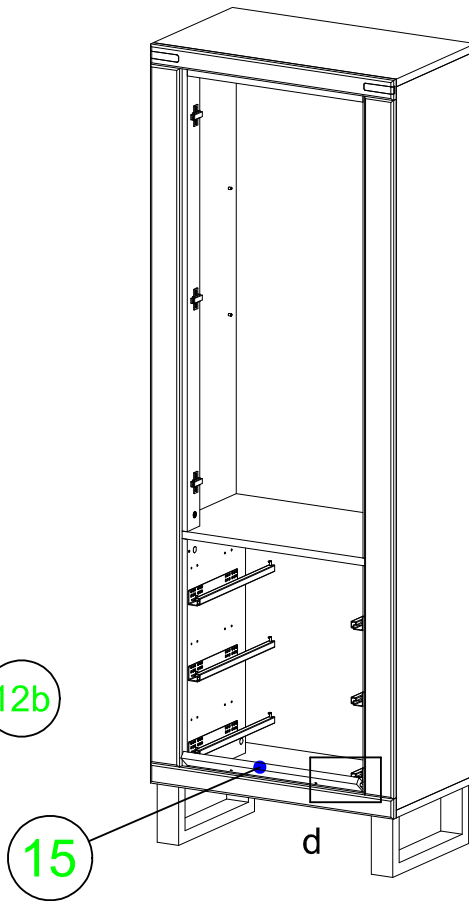
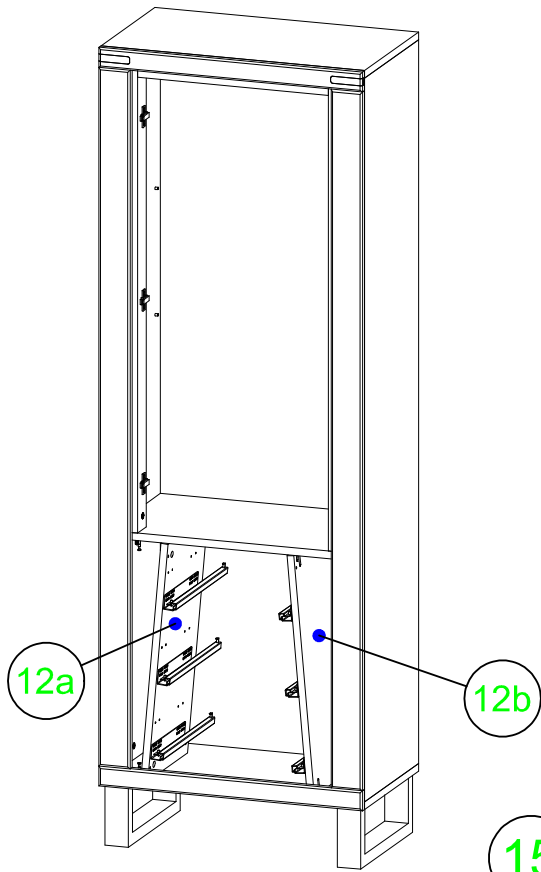


15

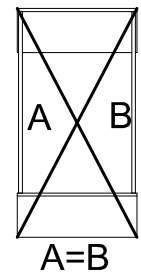
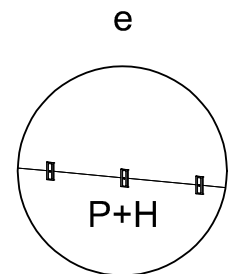
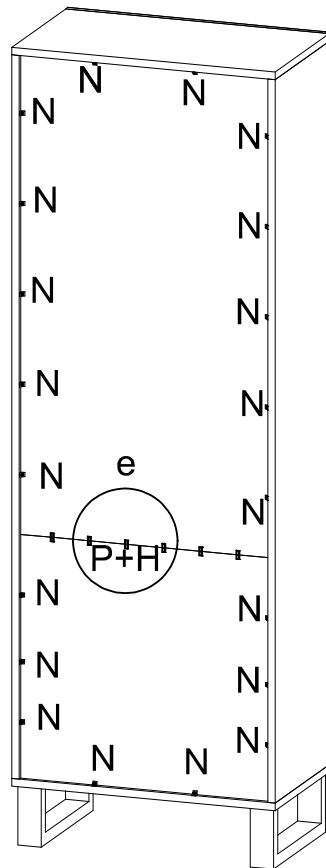
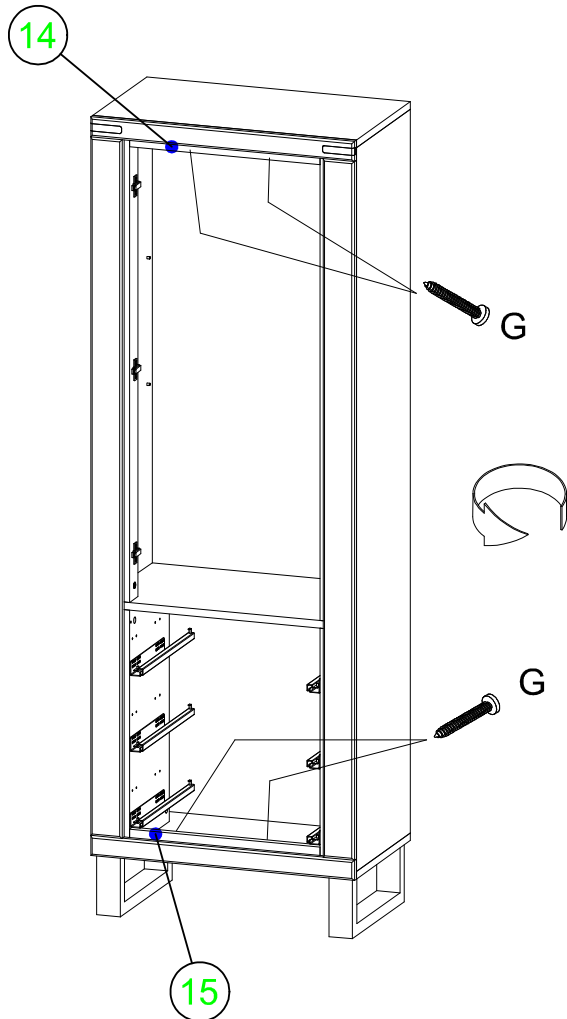
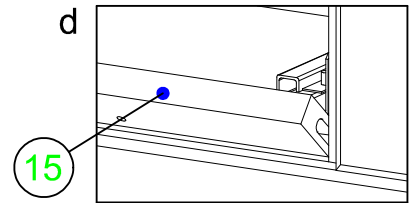
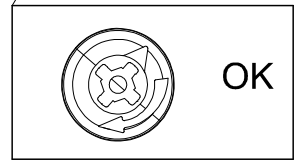
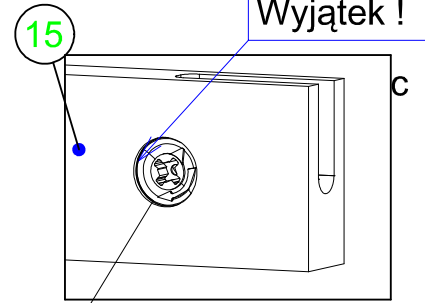


IX


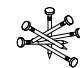
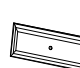

<p>B</p>  <p>8</p>	<p>D</p>  <p>2</p>	<p>D1</p>  <p>2/0</p>	<p>J</p>  <p>Ø 5x13 24</p>	<p>O</p>  <p>6</p>
---	--	--	---	---

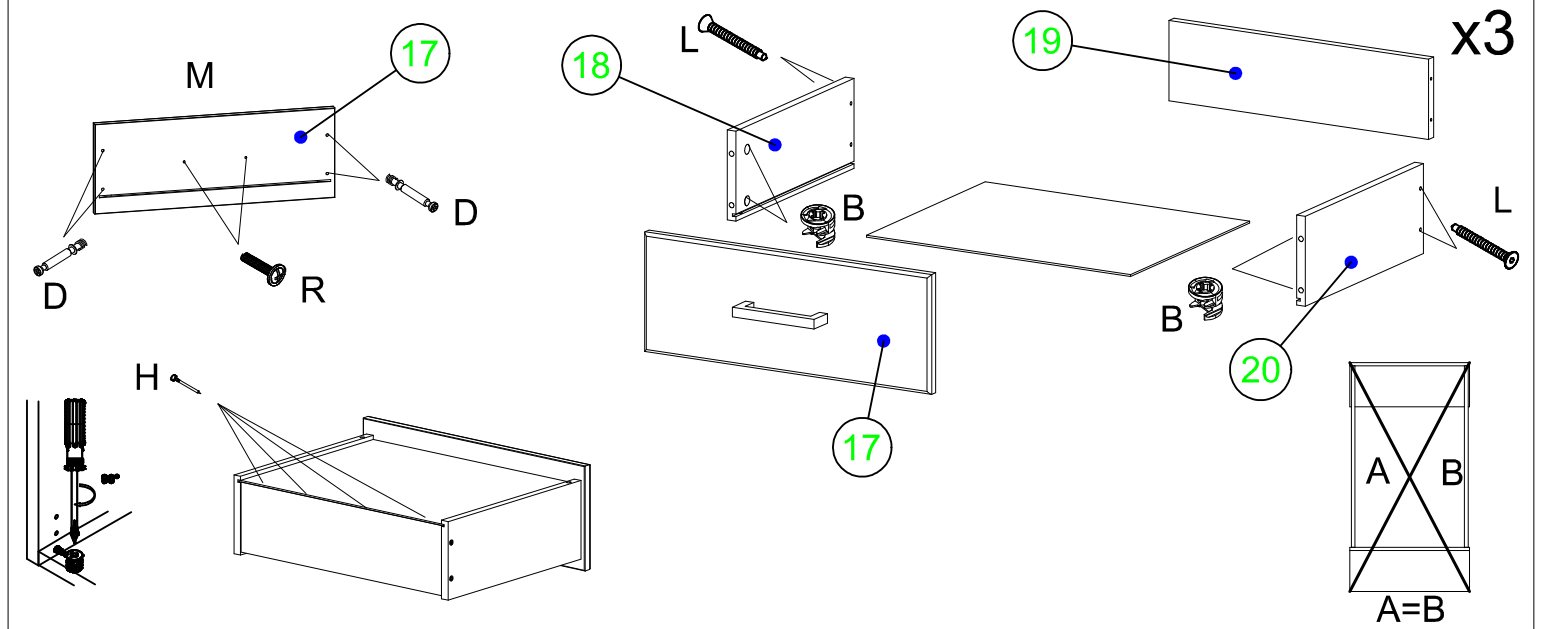


Ausnahme!
Exception!
Wyjątek!



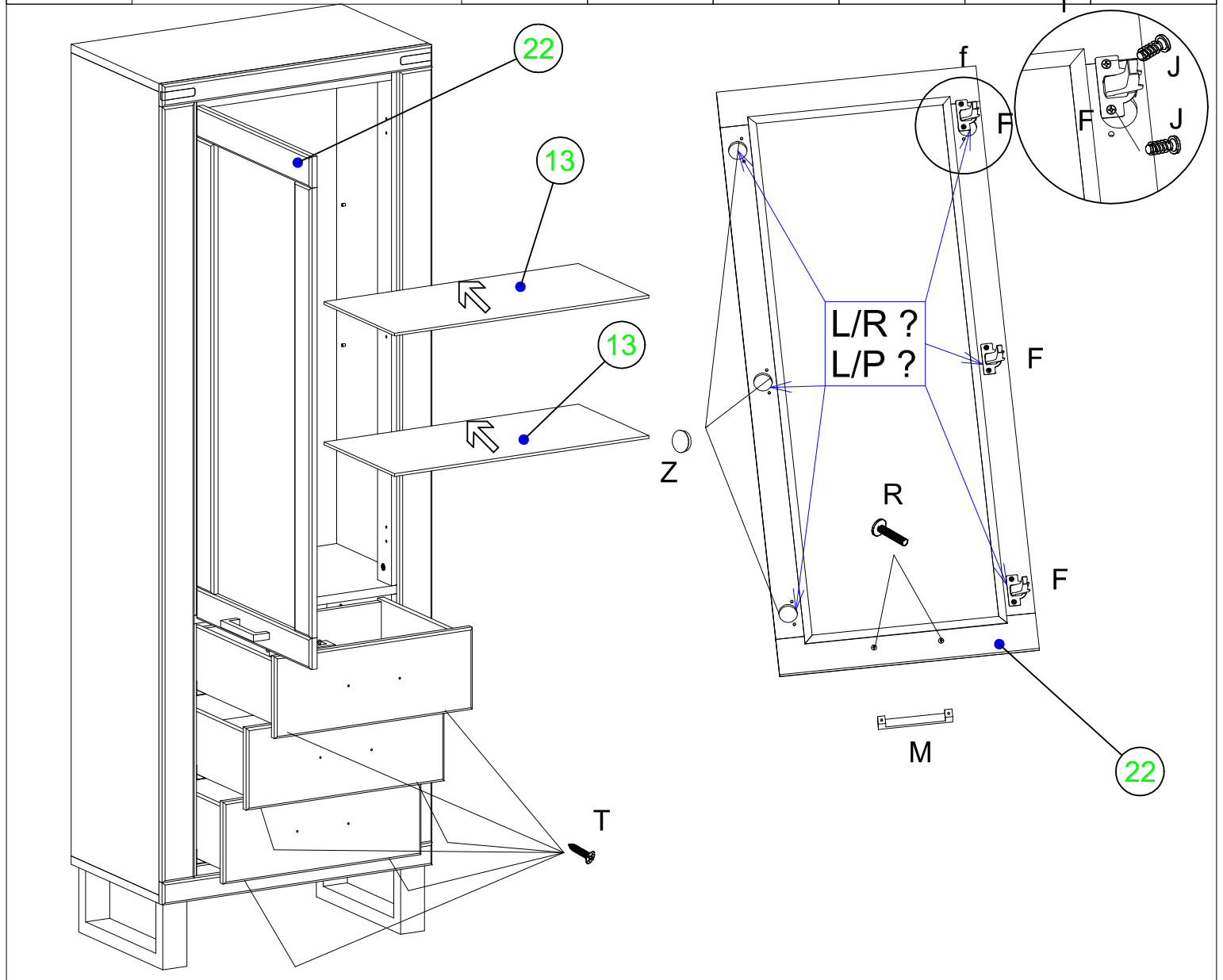
X

<p>G</p>  <p>Ø 4x30 4</p>	<p>H</p>  <p>6</p>	<p>P</p>  <p>6</p>	<p>N</p>  <p>20</p>
---	---	---	--



XI

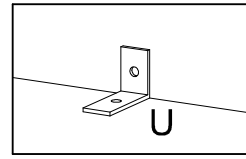
B	D	H	L	M	R
12	12	12	Ø 7x50 12	3	M4x30 6



XII

F	J	M	R	T	Z
3	Ø 5x13 6	1	M4x30 2	Ø 3x16 6	3

d



d

