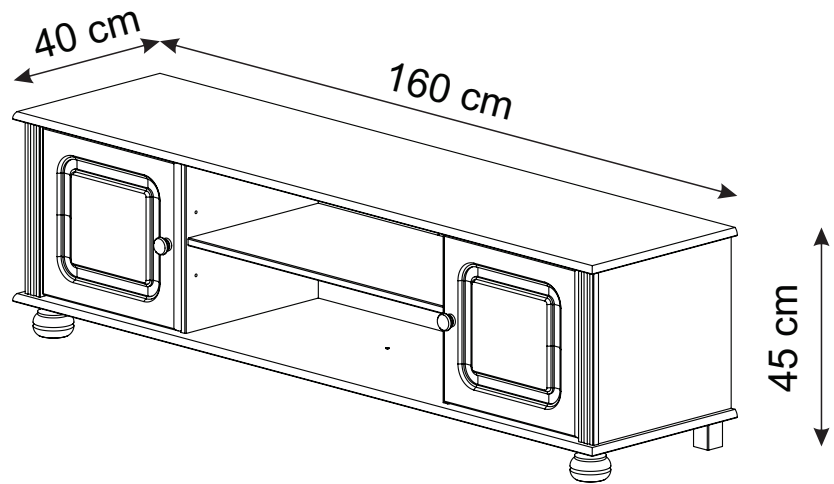
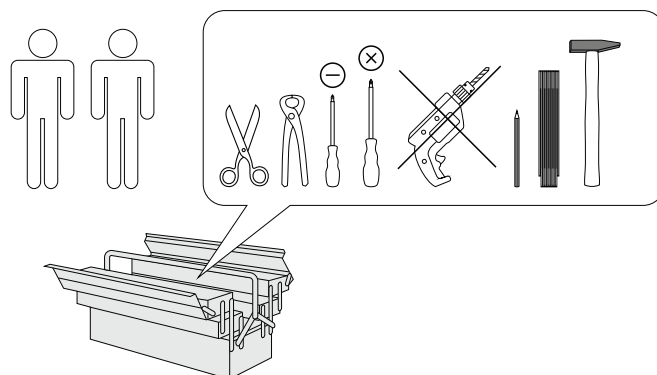


Mette 3019



- | | |
|---|---|
| (D) Montageanleitung
3019 | (GB) Assembly instructions
3019 |
| (FR) Notice de montage
3019 | (IT) Istruzioni di montaggio
3019 |
| (NL) Handleiding voor de montage
3019 | (PL) Instrukcja montażu
3019 |
| (CZ) Montážní návod
3019 | (SK) Návod na montáž
3019 |
| (HU) Szerelési útmutató
3019 | (RO) Instrucțiuni de montaj
3019 |
| (TR) Montaj talimatı
3019 | (RU) Инструкция по монтажу
3019 |

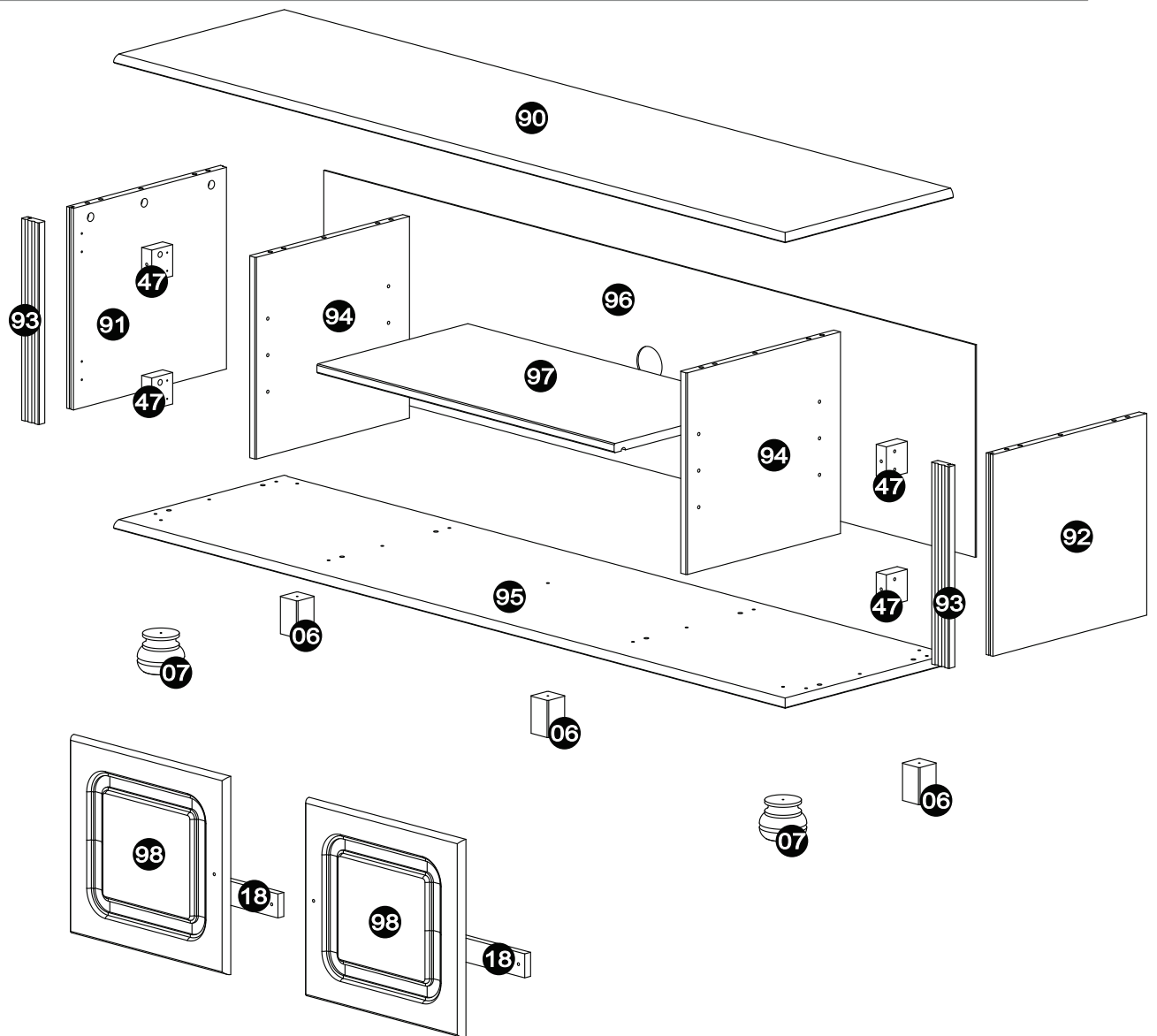
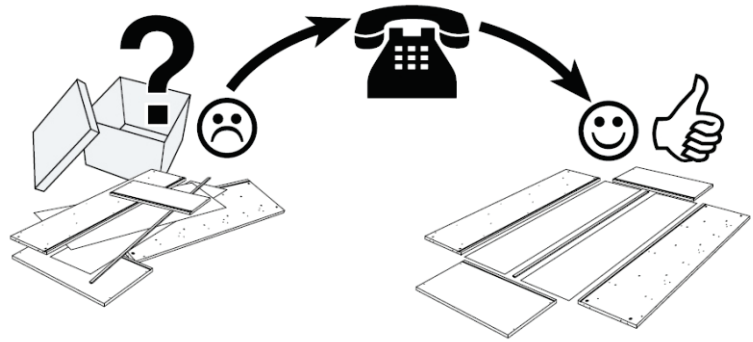
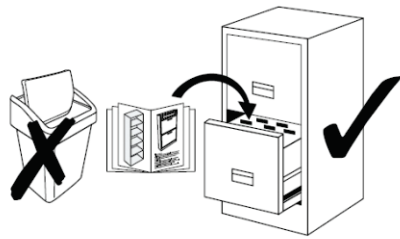


Service • Assistenza • Dienstverlening • Serwis Servis • Szerviz • Сервисная служба

Name • Nom • Nome • Naam •
Nazwa • Jméno • Názov • Név •
Denumire • Ísim • Название

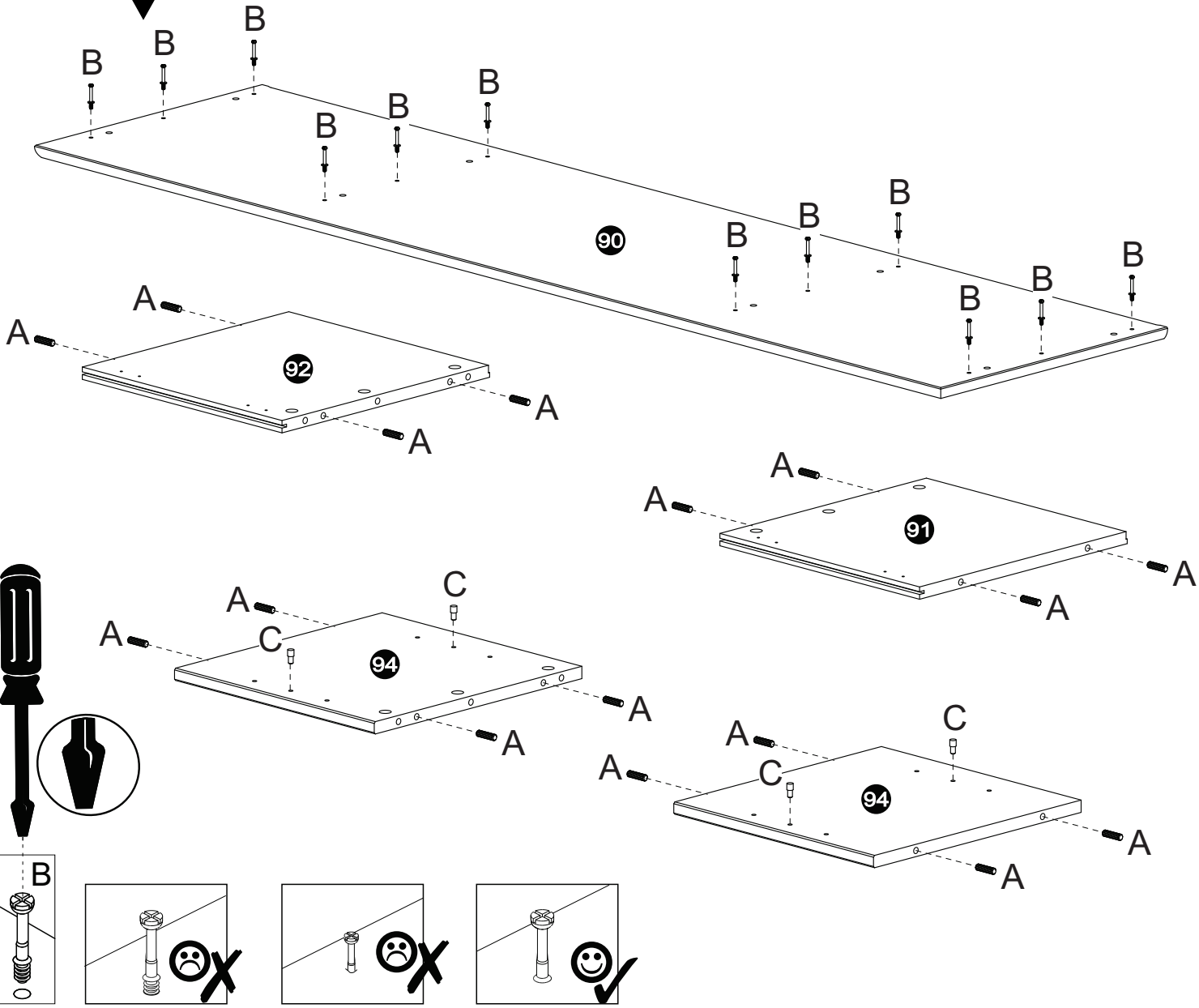
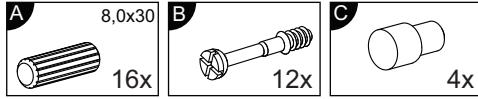
Nr. • No. • N° • Номер • Č • Sz

Typ • Type • Tip • Típus • Tipo •
Тип

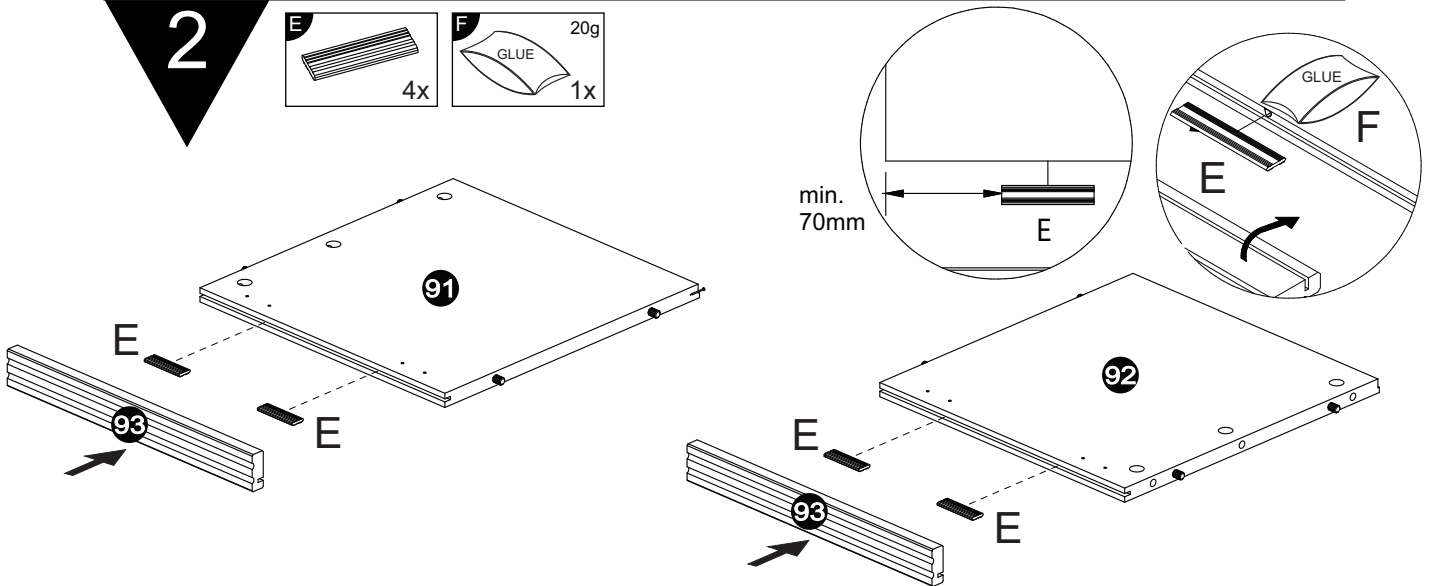
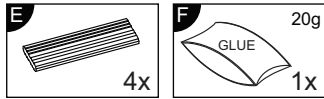


A	8,0x30 16x	B	12x	C	4x	D	3,5x14 16x	E	4x	F	GLUE 20g 1x	G	12x	H	4,0x40 21x	I	36x
J	C12 4x	K	2x	L	4,0x25 16x	M	Ø30 5x										

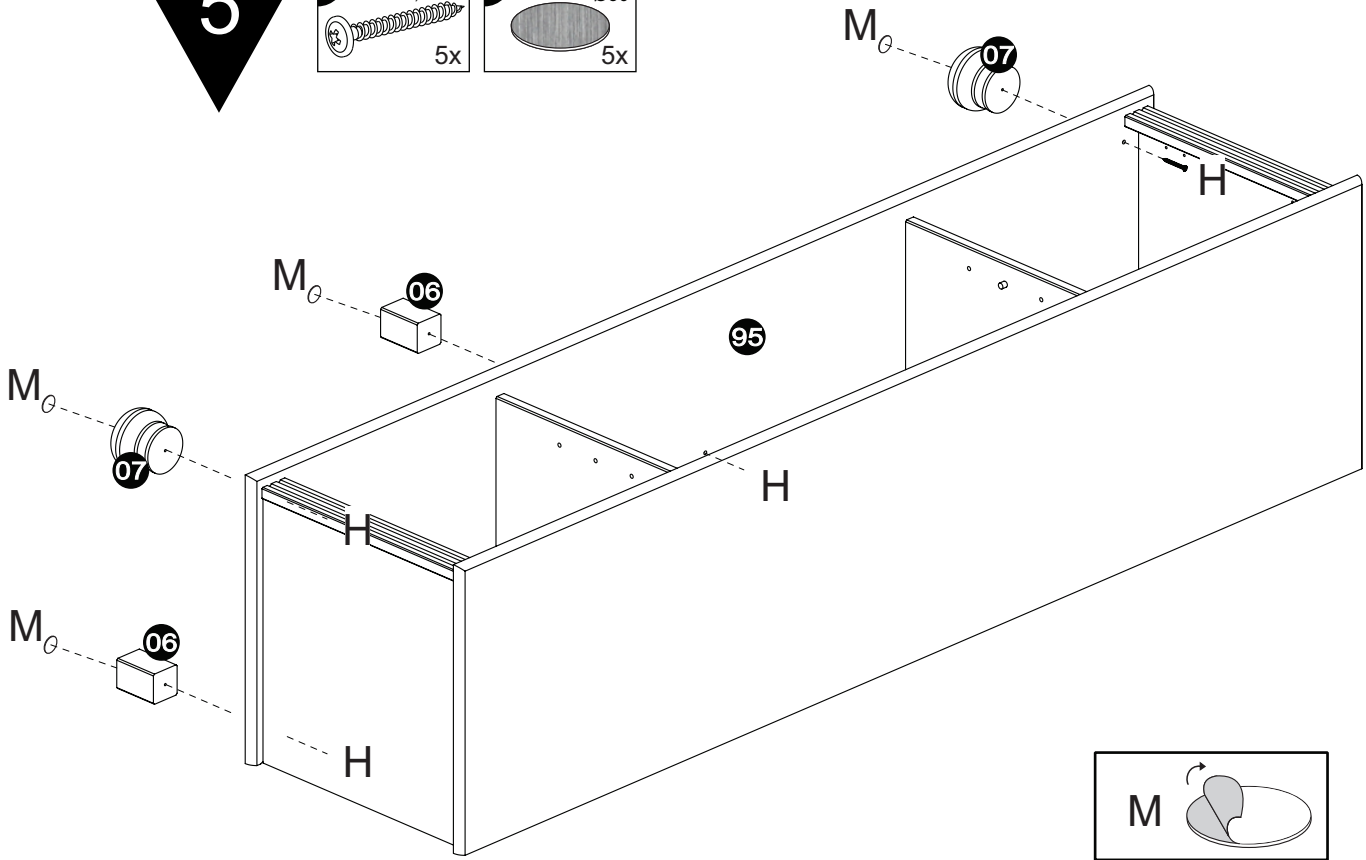
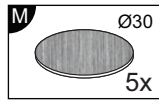
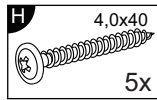
1



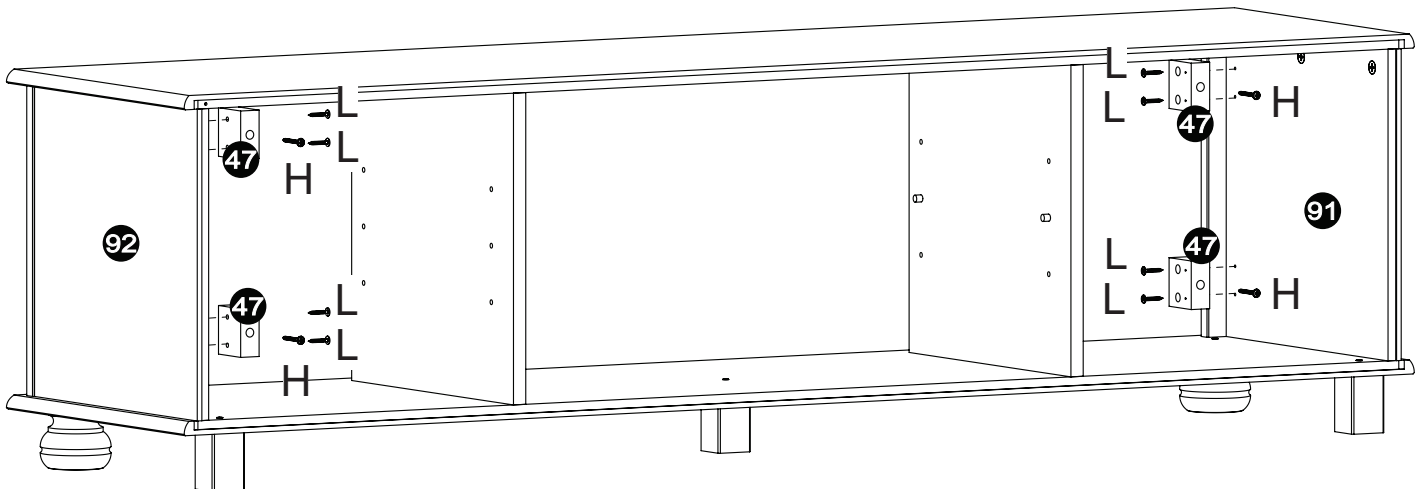
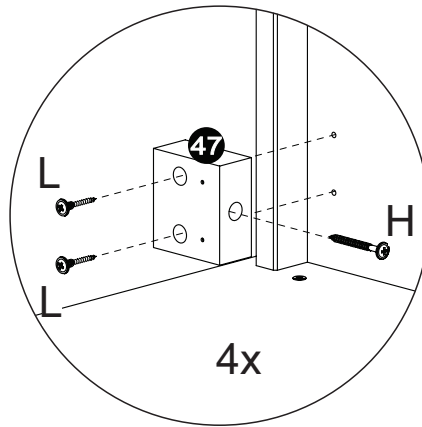
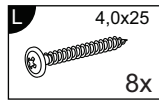
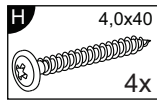
2



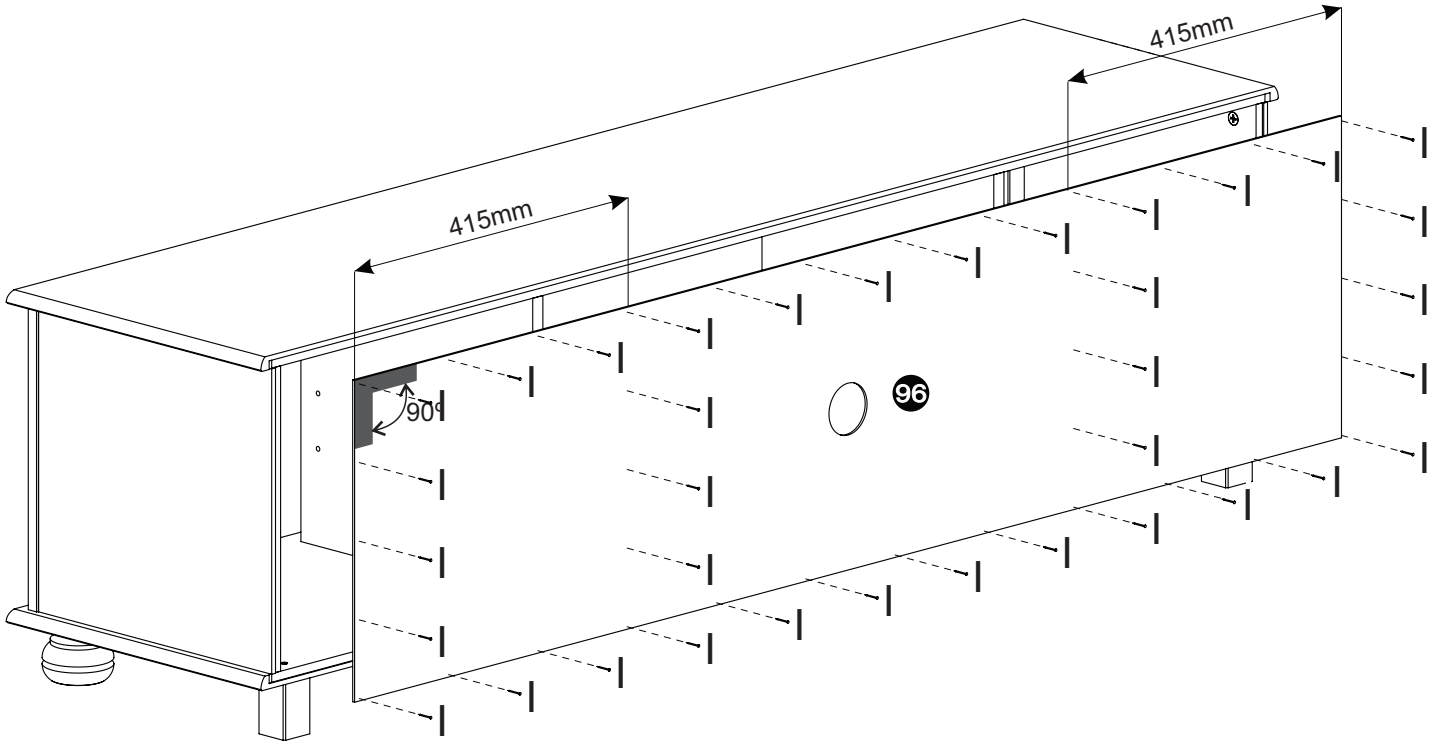
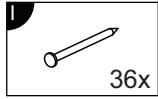
5



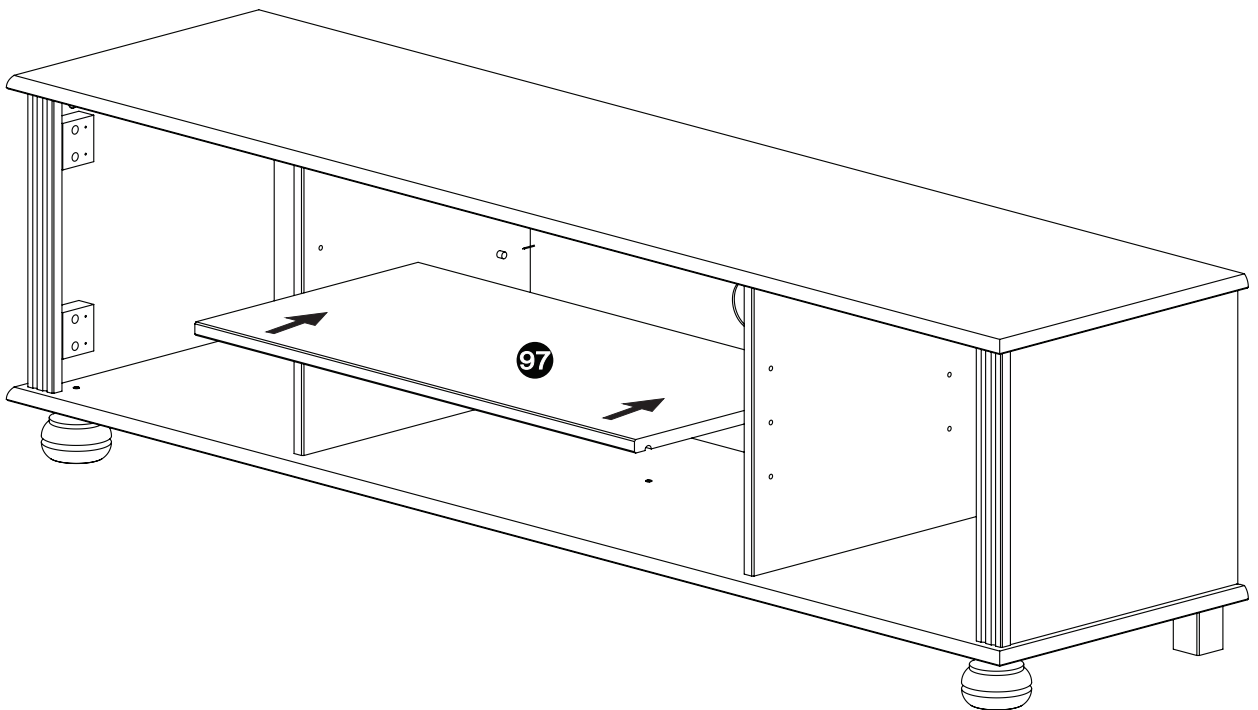
6



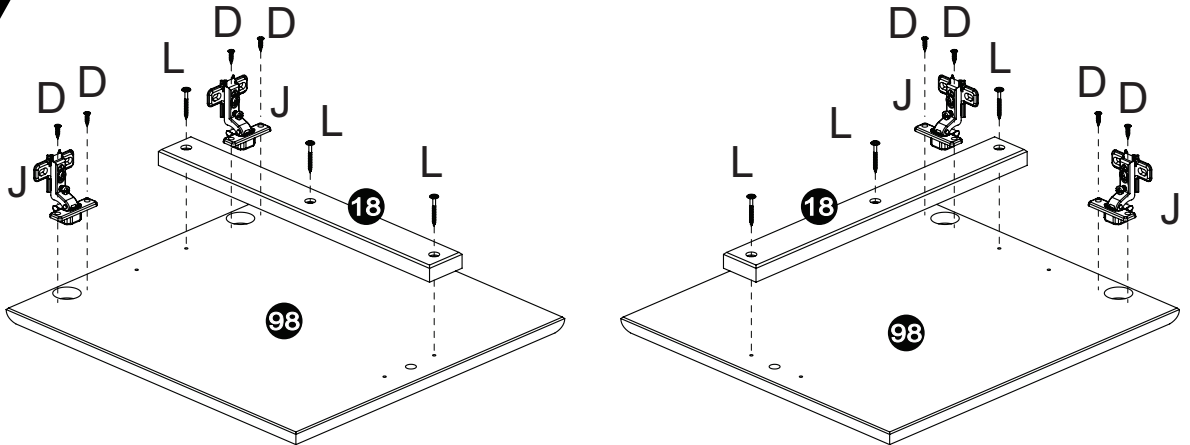
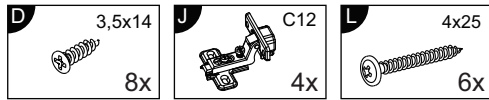
7



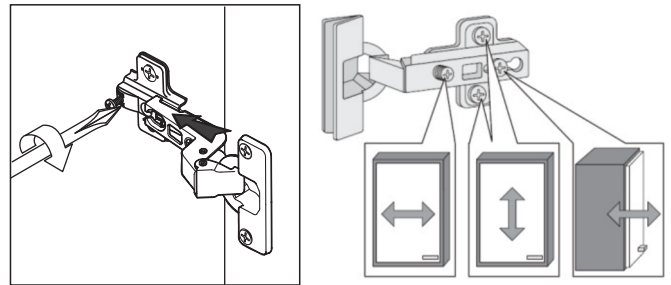
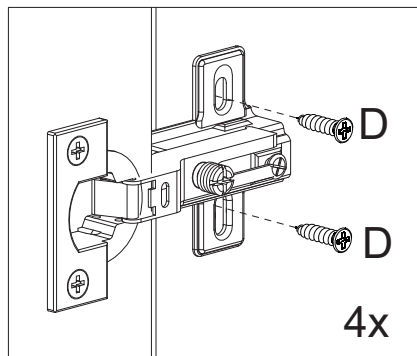
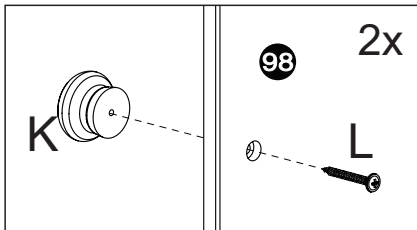
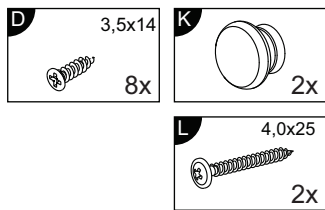
8



9



10



Türen einstellen (Scharniere justieren)
 Adjusting the doors (adjusting the hinges)
 Régler les portes (ajuster les charnières)
 Sistemare le porte (regolare le cerniere)
 Deuren instellen (scharnieren afstellen)
 Nastawić drzwi (wyregulować zawiasy)
 Vyrovnajte dvířka (seřid'te závěsy)
 Nastavenie dverí (nastavenie závesov)
 Állítsa be az ajtókat (állítsa be a zsanérokat)
 Reglare ușii (ajustare balamale)
 Kapıların ayarlanması (menteşelerin seviye ayarı)
 Регулировка Дверей (регулировка шарнира)

