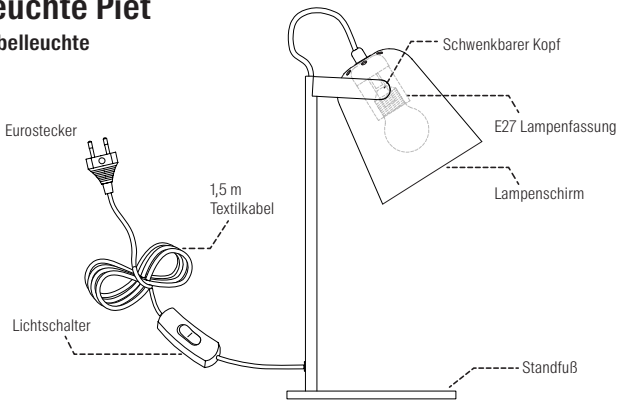


Leuchte Piet

Kabelleuchte



Bedienungsanleitung

DEUTSCH

Spezifikationen

- beweglicher Leuchtenkopf
- mit E27 Lampenfassung
- mit Textilkabel (1,5 m)
- mit Eurostecker
- Lichtschalter integriert im Kabel
- Betriebsspannung: 230V
- Nur für den Innenraum geeignet
- Glühbirne nicht inklusive
- Glühbirne max. 40W
- Material: Metall
- Maße: 35 cm, Ø 15 cm

Anwendung

Drehen Sie, vor der Inbetriebnahme, eine haushaltsübliche E27 Lichtquelle mit maximal 40W Leistung in die Lampenfassung ein. Stecken Sie den Netzstecker in eine Netzsteckdose (230V) und schalten Sie die Leuchte am im Kabel integrierten Lichtschalter an.

Wartung

So tauschen Sie das Leuchtmittel aus:

1. Trennen Sie die Leuchte von der Stromzufuhr.
2. Lassen Sie die Leuchte vollständig abkühlen, ehe Sie die Glühbirne entfernen.
3. Stellen Sie sicher, dass die Ersatzbirne in Bezug auf Typ und Leistung den Parametern der Leuchte entspricht.
4. Entfernen Sie die alte Glühbirne und setzen Sie die Neue ein.

Sicherheitshinweise

Lesen Sie die folgenden Sicherheitshinweise sorgfältig durch:

- Bitte nutzen Sie das Gerät nur bei der vorgesehenen Betriebsspannung von 230V.
- Achtung! Während der Nutzung können Teile des Geräts warm werden.
- Gerät keiner starken Hitze oder Kälte aussetzen.
- Gerät keiner Feuchtigkeit aussetzen.
- Gerät nicht fallen lassen.
- Nicht für Kinder geeignet.
- Bitte zerlegen, reparieren oder modifizieren Sie dieses Produkt nicht selbst.
- Bei sichtbaren Schäden am Gerät, Stecker oder Kabel, das Gerät nicht nutzen und von der Stromzufuhr trennen.
- Ziehen Sie die Stromverbindung ab, sollten Sie das Gerät länger nicht nutzen.



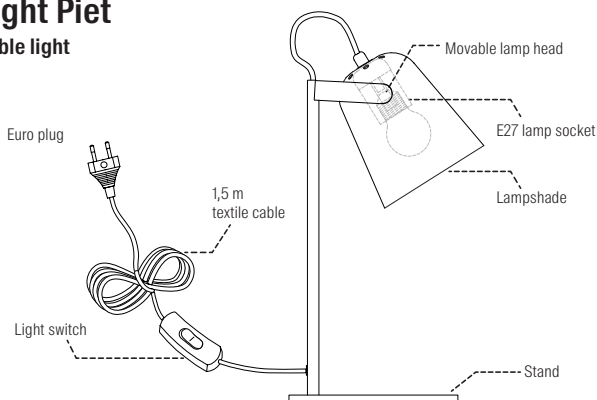
WEEE - Entsorgungsrichtlinien elektronischer Geräte
 Elektro- und Elektronik-Altgeräte sollten nicht mit dem Haushaltsmüll entsorgt werden.
 Mit der ordnungsgemäßen Entsorgung vermeiden Sie Umweltschäden.

Konformitätserklärung

Das oben genannte Produkt erfüllt die grundlegenden Anforderungen der Rechtsvorschriften der Europäischen Union: <https://www.remember.de/Konformitaetserklaerungen>

Light Piet

Cable light



Instruction Manual

ENGLISH

Specifications

- Movable lamp head
- With E27 lamp socket
- With textile cable (1,5 m)
- With Euro plug
- Light switch integrated into cable
- Operating voltage: 230V
- Only suitable for indoor use
- Light bulb not included
- Light bulb max. 40W
- Dimensions: 35 cm, Ø 15 cm

Application

Before commissioning, screw a standard household E27 light source with a maximum output of 40W into the lamp socket. Insert the mains plug into a mains socket (230V) and switch on the light using the light switch integrated in the cable.

Maintenance

To replace the light source:

1. Disconnect the light from the power supply.
2. Allow the light to cool down completely before removing the bulb.
3. Ensure that the replacement bulb corresponds to the parameters of the luminaire in terms of type and wattage.
4. Remove the old bulb and insert the new one.

Safety Instructions

Read the following safety instructions carefully:

- Please only use the appliance with the intended operating voltage of 230V.
- Caution! Parts of the appliance may become hot during use.
- Do not expose the device to excessive heat or cold.
- Do not expose the device to moisture.
- Do not drop the device.
- Not suitable for children.
- Do not disassemble, repair or modify the device.
- In the event of visible damage to the device, plug or cable, do not use the device and disconnect it from the power supply.
- Disconnect the lamp also from power supply if the device will not be used for a long time.



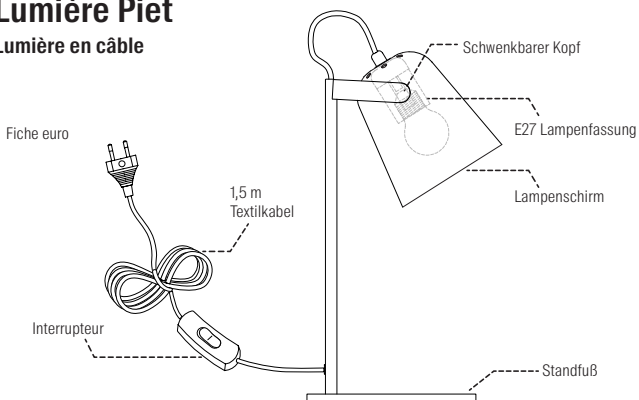
WEEE - Waste Electrical and Electronic Equipment Directive
Waste electrical products should not be disposed of with household waste.
You avoid environmental damage with the proper disposal.

Declaración de conformidad

The object of declaration is in conformity with the Union harmonisation legislation: <https://www.remember.de/en/Declaration-of-conformity>

Lumière Piet

Lumière en câble



Mode d'emploi

FRANÇAIS

Spécifications

- Tête de lumière mobile
- Avec douille E27
- Avec câble textile (1,5 m)
- Avec fiche euro
- Interrupteur d'éclairage intégré dans le câble
- Tension de service : 230V
- Convient uniquement pour l'intérieur
- Ampoule non incluse
- Ampoule max. 40W
- Dimensions: 35 cm, Ø 15 cm

Application

Avant la mise en service, insérez une source lumineuse E27 standard d'une puissance maximale de 40W dans la douille de la lampe. Branchez la fiche secteur dans une prise de courant (230V) et allumez la lampe à l'aide de l'interrupteur intégré dans le câble.

Entretien

Voici comment remplacer l'ampoule :

1. Débranchez le luminaire de l'alimentation électrique.
2. Laissez le luminaire refroidir complètement avant de retirer l'ampoule.
3. Assurez-vous que l'ampoule de remplacement correspond aux paramètres de la lampe en termes de type et de puissance paramètres du luminaire.
4. Retirez l'ancienne ampoule et insérez la nouvelle.

Consignes de Sécurité

Lisez attentivement les consignes de sécurité:

- Veuillez utiliser l'appareil uniquement avec la tension de service prévue de 230V.
- Attention ! Pendant l'utilisation, certaines parties de l'appareil peuvent devenir chaudes.
- Ne pas exposer l'appareil à une chaleur / un froid extrêmes.
- Ne pas exposer à l'humidité.
- Ne faites pas tomber l'appareil.
- L'appareil n'est pas adapté aux enfants.
- Ne démontez pas l'appareil.
- En cas de dommages visibles sur l'appareil, la fiche ou le câble, ne pas utiliser l'appareil et le débrancher de l'alimentation électrique.
- Débranchez l'alimentation électrique si vous n'utilisez plus l'appareil.



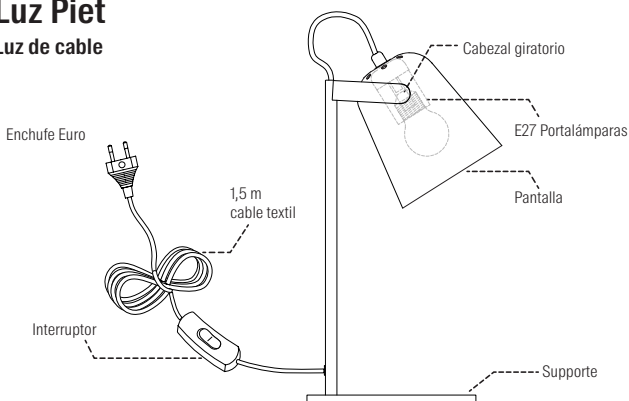
WEEE - Directive relative aux déchets d'équipements électriques et électroniques
Les déchets d'équipements électriques ne doivent pas être placés avec les déchets ménagers. Une élimination dans les règles évite les dommages écologiques.

Déclaration de conformité

Le produit susmentionné est conforme aux exigences essentielles de la législation de l'Union européenne : <https://www.remember.de/en/Declaration-of-conformity>

Luz Piet

Luz de cable



Manual de instrucciones

ESPAÑOL

Especificaciones

- Cabezal de luz móvil
- Con casquillo E27
- Con cable textil (1,5 m)
- Con enchufe Euro
- Interruptor de luz integrado en el cable
- tensión de funcionamiento: 230V
- Sólo apto para uso en interiores
- Bombilla no incluida
- Bombilla máx. 40W
- Material: Metal
- Dimensiones: 35 cm, Ø 15 cm

Aplicación

Antes de la puesta en servicio, enrosque una fuente de luz doméstica estándar E27 con una potencia máxima de 40 W en el portalámparas. Inserte el enchufe en una toma de corriente (230 V) y encienda la luz con el interruptor integrado en el cable.

Mantenimiento

Para sustituir la fuente luminosa:

1. Desconecte la luz de la fuente de alimentación.
2. Deje que la lámpara se enfríe completamente antes de retirar la bombilla.
3. Asegúrese de que la bombilla de recambio coincide con los parámetros de la luz en cuanto a tipo y potencia de la luz.
4. Retire la bombilla vieja e inserte la nueva.

Instrucciones de seguridad

Lea atentamente las siguientes instrucciones de seguridad:

- Utilice el aparato únicamente con la tensión de servicio prevista de 230V.
- Precaución. Algunas partes del aparato pueden calentarse durante el uso.
- No someta el dispositivo a un calor o un frío excesivo.
- No exponga el dispositivo a la humedad.
- No dejes caer el dispositivo.
- No es adecuado para los niños.
- No descomponga el dispositivo en partes.
- En caso de que se produzcan daños visibles en el dispositivo, en el enchufe o en el cable, no utilice el dispositivo y desconéctelo de la fuente de alimentación.
- También desconéctela de la fuente de alimentación si el dispositivo no se va a utilizar durante un largo período de tiempo.



WEEE - Directiva sobre residuos de aparatos eléctricos y electrónicos
Los residuos de productos eléctricos no deben eliminarse con la basura doméstica.
Con la eliminación adecuada se evitan daños al medio ambiente.

Declaración de conformidad:

Este producto cumple los requisitos esenciales de la legislación de la Unión Europea: <https://www.remember.de/en/Declaration-of-conformity>