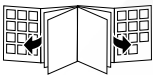
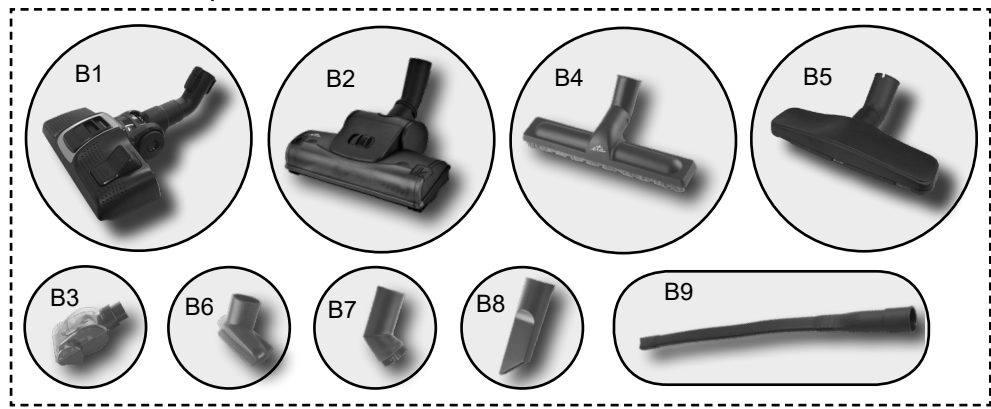
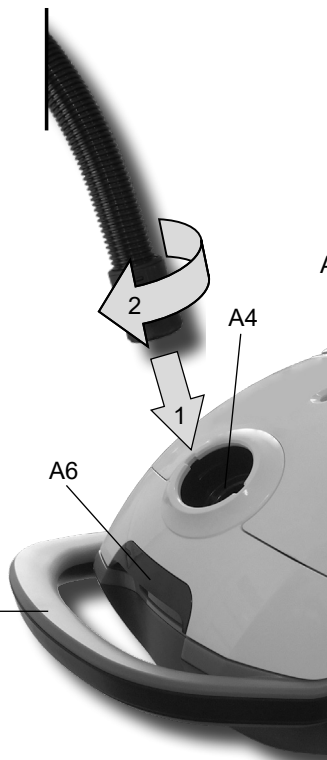
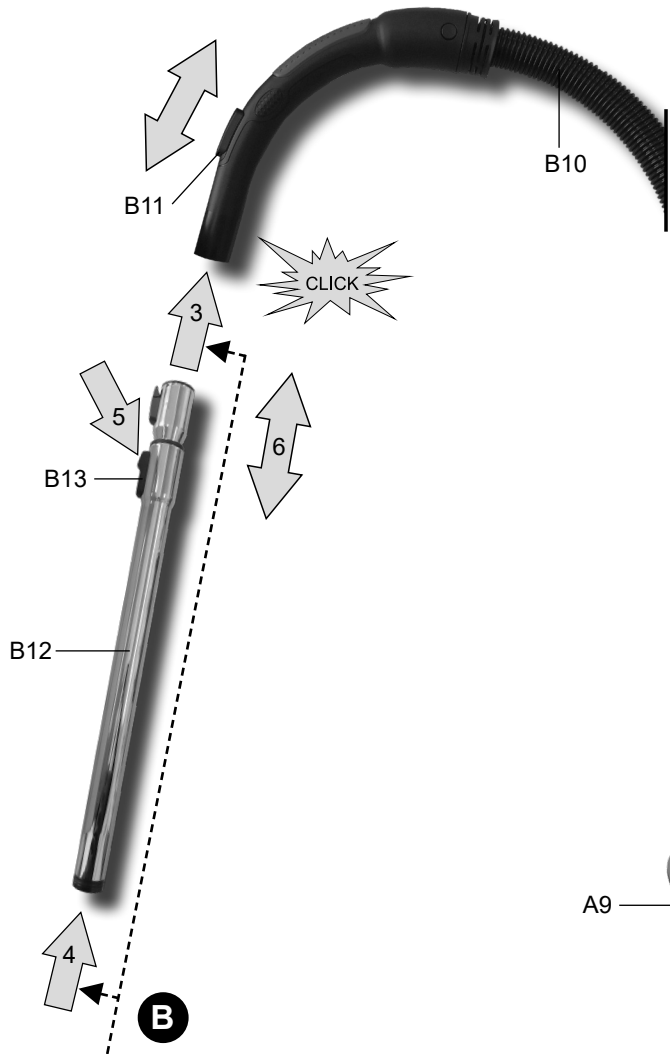
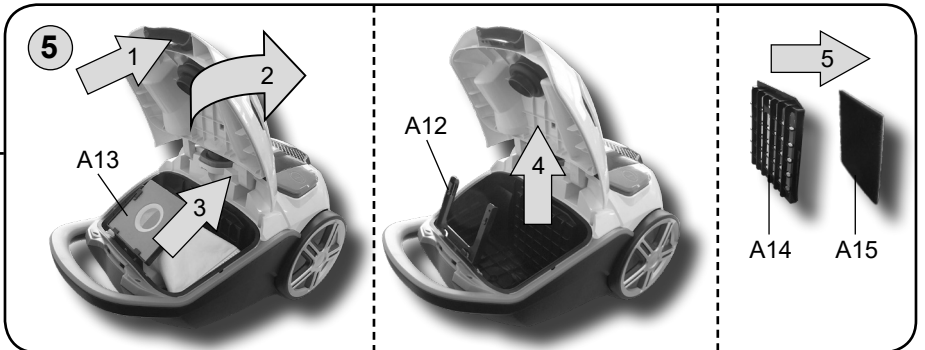
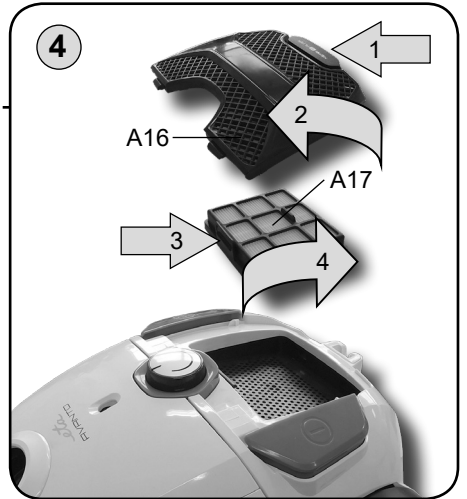
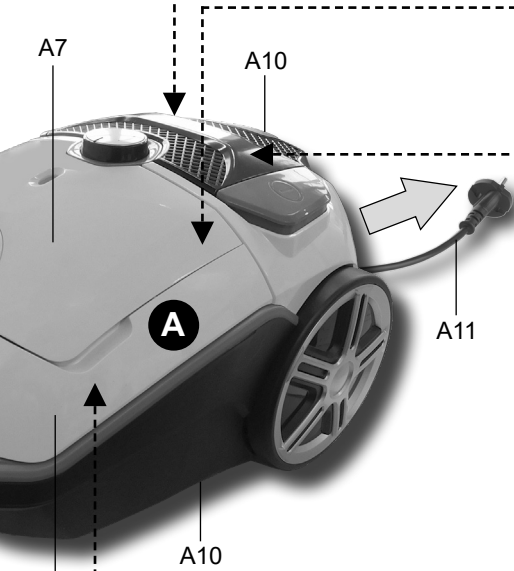
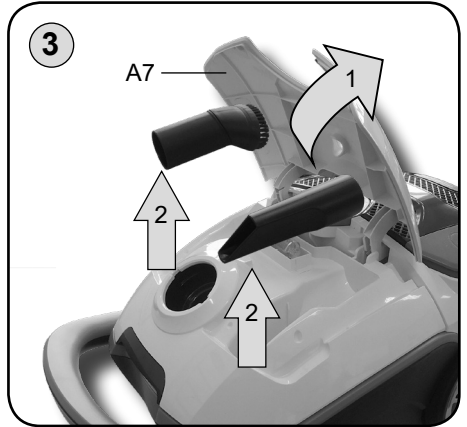
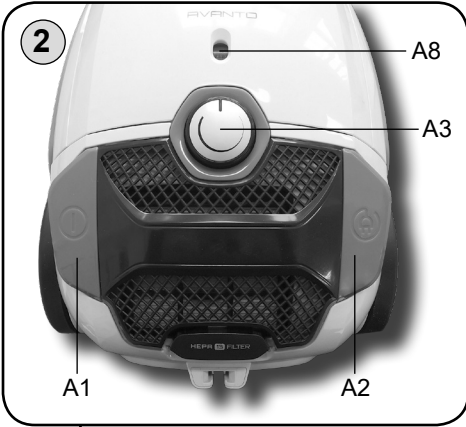


# AVANTO



1





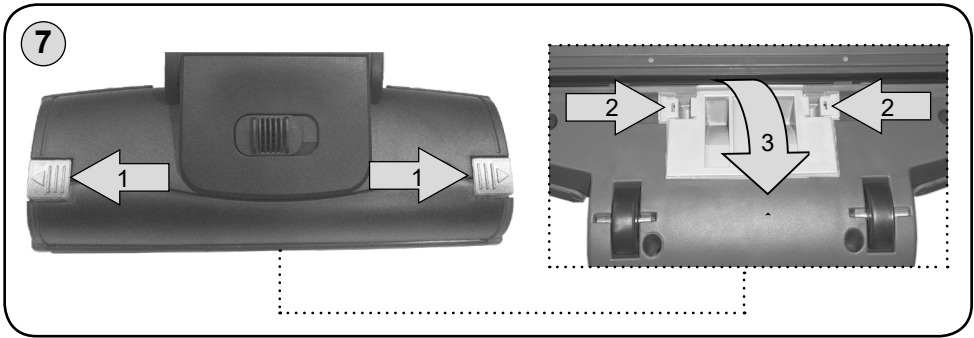


	B1	(A) (B)		B6	(C) (D)
	B2	(B)		B7	(E) (F) (G)
	B3	(C)		B8	(H)
	B4	(A)		B9	(H)
	B5	(I)			

ETA1519 = B1; B4; B6; B7; B8; B9

ETA3519 = B1; B2; B3; B5; B6; B7; B8

ETA3519-10 = B1; B2; B3; B5; B6; B7; B8



Die Bilder dienen nur zur Veranschaulichung, sie können von der gelieferten Ausstattung abweichen.

D	I. SICHERHEITSHINWEISE UND WARNUNGEN	6
	II. AUSSTATTUNG UND ZUBEHÖR DES STAUBSAUGERS (Abb. 1)	8
	III. INBETRIEBNAHME DES STAUBSAUGERS	9
	IV. BENUTZUNG DES STAUBSAUGERS	9
	V. WARTUNG	10
	VI. AUFBEWAHRUNG	11
	VII. UMWELTSCHUTZ	12
	VIII. TECHNISCHE DATEN	12

## BEDIENUNGSANLEITUNG

Lieber Kunde, wir danken Ihnen dafür, dass Sie unseren Bodenstaubsauger gekauft haben. Bevor Sie das Gerät in Betrieb nehmen, lesen Sie bitte sorgfältig die Bedienungsanleitung. Sie gibt Ihnen wichtige Hinweise für Ihre Sicherheit, den Gebrauch und die Wartung des Staubsaugers. Bitte bewahren Sie die Bedienungsanleitung, die Garantiekarte, den Kaufbeleg und, wenn möglich, auch die Verpackung auf.

**I. SICHERHEITSHINWEISE UND WARNUNGEN**

- Betrachten Sie die Bedienungsanleitung als Bestandteil des Gerätes und leiten Sie diese an jeden Benutzer des Gerätes weiter.
- Das Gerät nur an Wechselstrom 220/230 Volt anschließen.
- Dieses Gerät kann von Kindern ab dem Alter von 8 Jahren und von Personen mit verminderten körperlichen, sensorischen oder geistigen Fähigkeiten oder mit Mangel an Erfahrung und Wissen bedient werden, wenn sie beaufsichtigt werden oder auf den sicheren Gebrauch des Gerätes hingewiesen wurden und die damit verbundenen Gefahren kennen. Kinder dürfen nicht mit dem Gerät spielen. Die Reinigung und Wartung des Gerätes darf von unbeaufsichtigten Kindern nicht durchgeführt werden. Kinder unter 8 Jahren müssen von dem Gerät und seiner Anschlussleitung ferngehalten werden.
- Eine beschädigte Anschlussleitung muss durch den Hersteller, von dessen Servicewerkstatt oder von einer ähnlich qualifizierten Person ersetzt werden, um Gefährdungen zu vermeiden.
- Schalten Sie den Staubsauger immer aus und ziehen Sie den Netzstecker aus der Steckdose, wenn Störungen auftreten, wenn das Zubehör gewechselt werden soll, bei Wartungs- und Pflegearbeiten und nach dem Gebrauch.
- Trennen Sie das Gerät immer vom Stromnetz, wenn Sie es unbeaufsichtigt lassen.
- Nehmen Sie den Bodenstaubsauger nicht in Betrieb, wenn die Anschlussleitung oder der Netzstecker beschädigt ist, wenn er nicht richtig arbeitet und wenn das Gehäuse sichtbare Beschädigungen aufweist. In solchen Fällen bringen Sie das Gerät in eine autorisierte Servicewerkstatt, um dort seine Sicherheit und die ordnungsgemäße Funktion überprüfen zu lassen.

- Um Verletzungen zu vermeiden, Hände oder Finger nicht in die in die rotierende Bürste stecken.
- Der Bodenstaubsauger ist für die Verwendung im Haushalt oder für ähnliche Bedingungen bestimmt. Eine gewerbliche Nutzung ist nicht vorgesehen.
- **Düsen, Rohre oder Zubehör von Mund, Nase, Augen und Ohren fernhalten.**
- **Staubsauger nicht mit nassen Händen und Füßen benutzen!**
- **Beim Reinigen von Treppen darf der Staubsauger nicht höher als der Bediener stehen!**
- **Staubsauger nicht unbeaufsichtigt laufen lassen**
- **Staubsauger nie ins Wasser tauchen (auch nicht teilweise)**
- Keine nassen oder feuchten Böden absaugen und Staubsauger nicht im Außenbereich benutzen! Beim Eindringen von Feuchtigkeit in das Gerät besteht die Gefahr einer Beschädigung und es kann zum Funktionsausfall führen. In diesem Fall kann keine Garantiereparatur gewährt werden.
- Bevor Sie den Staubsauger verwenden, kontrollieren Sie, ob sich alle Verriegelungsmechanismen in den richtigen Positionen befinden.
- **Den Staubsauger niemals ohne ordnungsgemäß eingesetztes Filtersystem benutzen.**
- Bei Reinigungsarbeiten von einigen Teppicharten können elektrostatische Entladungen auftreten. Elektrostatische Entladungen sind nicht gesundheitsschädlich.
- **Das Gerät darf nicht in feuchter, nasser, feuergefährdeter oder explosionsgefährdeter Umgebung eingesetzt werden.** (Bereiche, in denen Chemikalien, Kraftstoffe, Öle, Gase, Farben und andere brennbare oder flüchtige Substanzen gelagert sind).
- Keine scharfen (z.B. **Glas, Scherben**), heißen, brennbaren, explosiven ( z.B. **Asche, brennende Zigarettenstummel, Benzin, Lösungsmittel und Aerosoldämpfe**) Stoffe, keine Schmiermittel ( z.B. **Fette, Öle**), keine ätzende Mittel (z.B. **Säure, Lösungsmittel**) aufsaugen. Dies führt zu Schäden an den Filtern und am Staubsauger.
- Turbobürste niemals zu lange auf einer Stelle laufen lassen! Dies könnte die Oberfläche des Teppichbodens beschädigen!
- Während des Betriebes nicht in Ein- und Austrittsöffnungen des Staubsaugers greifen oder mit Gegenständen Verstopfungen beseitigen. Wenn z. B. Teleskoprohr, Saugschlauch oder Düsen verstopft sind, Staubsauger ausschalten und die Verstopfung vollständig beheben.
- Beim Umgang mit dem Gerät nicht stark am Schlauch ziehen und eine unsachgemäße Handhabung des Staubsaugers vermeiden.
- Der Staubsauger ist nicht geeignet für das Absaugen von Substanzen, die der menschlichen Gesundheit Schaden zufügen können.
- Beim Saugen von sehr feinem Staub verstopfen die Poren des Mikrovlies-Filterbeutels schneller. Dadurch verringert sich der Luftstrom und die Saugkraft lässt nach. In diesem Fall ist es notwendig, den Filterbeutel zu ersetzen auch wenn er noch nicht vollständig gefüllt ist. Kontrollieren Sie auch den Motorschutzfilter und ersetzen Sie diesen gegebenenfalls. Verwenden Sie das Gerät nicht zum Absaugen aller Arten von **Baustaub z.B., Zement, Gips, feinen Sand** usw. Beim Eindringen dieser Stoffe in den Staubsauger kann es zur Beschädigung und zum Funktionsausfall kommen. Es besteht kein Anspruch auf eine Garantiereparatur.
- Staubsauger immer zuerst ausschalten, den Netzstecker aus der Steckdose ziehen und erst dann Wartungs- und Pflegearbeiten durchführen (Filterbeutel, Motorschutzfilter und Ausblasfilter ersetzen oder den Staubsauger und das Zubehör reinigen).

- Schützen Sie den Staubsauger vor Witterungseinflüssen wie **Regen, Frost, direkter Sonneneinstrahlung** usw.
- Die Anschlussleitung ist durch farbige Markierungen gekennzeichnet. Der gelbe Streifen zeigt die ideale Kabellänge, der rote Streifen zeigt die maximale Länge des Kabels. Das Kabel nicht über den roten Streifen gewaltsam abwickeln! Fahren Sie mit dem Staubsauger nicht über die Anschlussleitung.
- Wenn Sie den Netzstecker aus der Steckdose entfernen möchten, ziehen Sie niemals an der Anschlussleitung oder am Staubsauger.
- Beim Einrollen der Anschlussleitung in den Staubsauger halten Sie den Netzstecker in der Hand, um mögliche Verletzungen oder ungewollte Bewegungen des Kabels zu vermeiden.
- Falls es erforderlich ist, ein Verlängerungskabel zu verwenden, muss dieses unbeschädigt sein und den geltenden Normen entsprechen.
- Die Anschlussleitung darf nicht durch scharfe oder heiße Gegenstände oder durch Feuer beschädigt werden. Tauchen Sie die Anschlussleitung nicht ins Wasser und ziehen Sie sie nicht über scharfe Kanten.
- Überprüfen Sie regelmäßig die Anschlussleitung des Gerätes.
- Um die Sicherheit und den ordnungsgemäßen Betrieb zu gewährleisten, verwenden Sie nur Original-Ersatzteile und das vom Hersteller zugelassene Zubehör.
- Das Gerät ist mit einer thermischen Sicherheitsperre ausgestattet, die den Motor bei einer Überhitzung abschaltet. Trennen Sie das Gerät vom elektrischen Netz und lassen Sie es abkühlen.
- **ACHTUNG:** Bei unsachgemäßem Gebrauch des Bodenstaubsaugers besteht Verletzungsgefahr. Benutzen Sie das Gerät für keinen anderen Zweck als in dieser Bedienungsanleitung beschrieben wurde.
- Der Hersteller übernimmt keine Haftung für Schäden, die durch unsachgemäßen Gebrauch entstanden sind. Unter unsachgemäßem Gebrauch des Gerätes versteht man unter anderem auch den unregelmäßigen Austausch oder Wartung aller Filter, wie in Kapiteln IV. und V. beschrieben, sowie die Verwendung von nicht originalen Filtern, durch deren Eigenschaften es zu Störungen oder zu Beschädigungen des Staubsaugers kommen kann.

ORIGINAL  
*eta*  
VÝROBCE

**Für einen störungsfreien Betrieb des Staubsaugers ist es notwendig, die vom Hersteller empfohlenen Filterbeutel, Motorschutzfilter und Ausblasfilter zu verwenden.**

## II. AUSSTATTUNG UND ZUBEHÖR DES STAUBSAUGERS

### A – Staubsauger (Abb. 1, 2, 3, 4, 5)

- A1 – Stromschalter (ON / OFF) (Ⓢ)
- A2 – Taste der Stromkabelaufwicklung
- A3 – Saugkraftregler
- A4 – Saugöffnung
- A5 – Staubraumdeckel
- A6 – Staubraumdeckel-Verschluss
- A7 – Abdeckung des Zubehörfachs
- A8 – Filterwechselanzeige

### A9 – Griff

- A10 – Parkposition des Zubehörs
- A11 – Anschlussleitung
- A12 – Filterhalter Staubbeutel
- A13 – Staubbeutel
- A14 – Filterhalter Motorfilter
- A15 – Motorfilter
- A16 – Abluftgitter
- A17 – Spezieller Abluft-HEPA-Filter



**B – Zubehör (Abb. 1)**

- B1 – Leichtlaufdüse umschaltbar
- B2 – Turbobürste
- B3 – Turbobürste für Polstermöbel
- B4 – Parkettbürste (optional)
- B5 – Spezialdüse zum Entfernen von Haaren und Fusseln
- B6 – Polsterdüse

- B7 – Möbelbürste
- B8 – Fugendüse
- B9 – Flexible Fugendüse 60 cm lang
- B10 – Saugschlauch
- B11 – Mechanische Saugluftregulierung
- B12 – Rasterteleskoprohr
- B13 - Arretierung des Rasterteleskoprohres

**III. INBETRIEBNAHME DES STAUBSAUGERS**

Bevor Sie den Bodenstaubsauger in Betrieb nehmen, entfernen Sie das gesamte Verpackungsmaterial.

**Saugschlauch**

- Schließen Sie den Saugschlauch **B10** an den Staubsauger an, indem Sie den Anschlussstutzen des Schlauches in die Ansaugöffnung **A4** des Gehäuses stecken und im Uhrzeigersinn (Abb. 1) drehen.
- Wenn Sie den Saugschlauch abnehmen möchten, drehen Sie den Stutzen gegen den Uhrzeigersinn und ziehen Sie ihn aus der Ansaugöffnung.

**Rasterteleskoprohr**

- Das Rasterteleskoprohr **B12** kann mit dem Griff des Saugschlauches **B10** verbunden werden, indem der Griff mit leichtem Druck in das Teleskoprohr hineingedrückt wird (Abb. 1).
- Sie trennen das Rasterteleskoprohr vom Saugschlauchgriff, indem sie es mit leichter Drehung aus dem Griff ziehen.
- Das Rasterteleskoprohr ermöglicht es Ihnen, die passende Länge entsprechend Ihrer Größe einzustellen. Halten Sie die Arretierung des Teleskoprohres fest und ziehen Sie dabei das Teleskoprohr in die erforderliche Länge .

Alle Düsen können Sie direkt mit dem Griff des Saugschlauches oder mit dem Rasterteleskoprohr mit leichtem Druck und kurzer Drehung verbinden.

**IV. BENUTZUNG DES STAUBSAUGERS**

Ziehen Sie die notwendige Länge der Anschlussleitung **A11** aus dem Staubsauger heraus und stecken Sie den Netzstecker in eine Steckdose.

**Bedienfeld**

Taste **A1**– Staubsauger ein-/ausschalten

Taste **A2** – Durch Drücken der Taste wickelt sich die Anschlussleitung automatisch auf Saugkraftregler **A3**

– Wählen Sie durch Drehen des Reglers die minimale bis maximale Saugleistung.

**Filterwechselanzeige**

Wenn bei vom Fußboden abgehobener Düse und bei maximaler Saugkrafteinstellung das Signalfeld **A8** rot leuchtet und man sich vergewissert hat, dass die Zubehörteile nicht verstopft sind, ist es notwendig, den Filterbeutel zu erneuern. Ein Austausch muss auch dann erfolgen, wenn der Filterbeutel noch nicht voll sein sollte. In diesem Fall macht die Art des Füllgutes den Wechsel erforderlich (z. B. Zement, Mehl und feine Stäube)! Gehen Sie beim Entnehmen des Staubsaugerbeutels gemäß (Abb. 5) vor. Der neue Beutel wird in umgekehrter Reihenfolge in den Staubsauger eingesetzt.

### Wechsel des Filterbeutels

Durch Drücken des Staubraumdeckel-Verschlusses **A6** den Deckel des Staubsaugers **A5** öffnen und in die Verriegelungsposition bringen (Abb. 5). Danach den Filterbeutel oder den Motorschutzfilter nach den Anweisungen wechseln:

## V. WARTUNG

**Mikrovlies-Filterbeutel:** Den Staubbeutel **A13** aus der Halterung herausziehen (Abb. 5) und über den Hausmüll entsorgen. Das Einsetzen des Filterbeutels erfolgt in umgekehrter Reihenfolge, die Deckscheibe wird dabei auf den Filterhalter **A12** bis zum Anschlag geschoben (durch Pfeile markiert).

### Wechsel des Motorschutzfilters

Der Motorschutzfilterhalter **A14** mit Motorschutzfilter **A15** befindet sich im Staubraum hinter dem Staubbeutel (Abb. 5). Öffnen Sie den Staubraumdeckel und ziehen Sie den Motorschutzfilterhalter mit Motorschutzfilter aus der Aufnahme.

Entfernen Sie den Motorschutzfilter und setzen Sie den neuen Filter in umgekehrter Reihenfolge ein. Beachten Sie die korrekte Position des Motorschutzfilterhalters (Griffausschnitt muss nach oben zeigen).

### Wechsel des HEPA-Ausblasfilters

Gehen Sie beim Entnehmen des Filters gemäß Abb. 4 vor. Nehmen Sie das Ausblasgitter **A16** ab, indem Sie die Verriegelung nach oben ziehen und das Gitter nach hinten aufklappen. Entnehmen Sie den HEPA-Filter. Reinigen Sie den Filter oder setzen Sie in umgekehrter Reihenfolge einen neuen Filter ein.

#### Bemerkung

- Der Staubsauger besitzt eine Filterfehlsperre. Bei fehlendem Staubbeutel **A13** oder wenn der Filterbeutel nicht richtig eingesetzt ist, lässt sich der Deckel nicht schließen.
- Die maximale Saugleistung wird nur mit einem sauberen Motorschutzfilter und einem leeren Staubbeutel erreicht.
- Bitte wechseln Sie bei jedem fünften Staubbeutelwechsel den Motorschutzfilter.
- Gebrauchte Filter sind über den Hausmüll zu entsorgen.

Den Staubsauger immer an einem trockenen Ort und in einer sicheren Entfernung von Wärmequellen (z. B. **Kamin, Ofen, Heizelemente**) aufbewahren und vor Witterungseinflüssen (z. B. **Regen, Sonneneinstrahlung**) schützen. Behandeln Sie die Oberfläche des Staubsaugers mit einem weichen, feuchten Tuch. Scheuerpulver und aggressive Reinigungsmittel nicht verwenden. Das gereinigte Gerät an einem trockenen und sauberen Ort außerhalb der Reichweite von unbefugten Personen aufbewahren.

**Leichtlaufdüse umschaltbar, Parkettbürste (optional), Polsterdüse, Fugendüse mit Möbelpinsel** Nach jedem Absaugen überprüfen Sie, ob die Düsen oder die Saugöffnungen frei von Schmutzablagerungen sind. Reinigen Sie diese gegebenenfalls.

### Reinigung der Turbobürste (Abb. 7)

Fäden und Haare zuerst mit einer Schere in Stücke schneiden. Dann den Staubsauger einschalten um sie aufzusaugen. Falls sich die aufgewickelten Haare oder Fäden von der Bürste wie oben beschrieben nicht entfernen lassen, ist es notwendig, sie mit einem geeigneten Werkzeug (z. B. Pinzette) zu entfernen.

Die vordere Abdeckung der Bürstenwalze kann durch die Entriegelung der Sperrriegel an den Seiten und anschließendem Ziehen entfernt werden. Kontrollieren Sie auch, ob sich innerhalb der Düse (d. h. Turbine) kein Schmutz festgesetzt hat. Auf der Unterseite der Turbobürste entriegeln Sie die beiden Verriegelungen in Richtung des Pfeils und nehmen anschließend die Abdeckung ab. Reinigen Sie den Bereich mit einem geeigneten Werkzeug (z. B. Pinzette). In umgekehrter Reihenfolge setzen Sie den Deckel auf die Düse bis ein Klick zu hören ist.

### Reinigung HEPA-Ausblasfilter

Den HEPA-Filter **A17** durch Schütteln oder Blasen (aus hygienischen Gründen wird empfohlen, diese Reinigung außerhalb des Wohnraumes durchzuführen) reinigen. Bei starker Verschmutzung kann der Filter unter fließendem lauwarmen Wasser gespült werden (d.h. den Filter halten und ihn gleichzeitig kippen, so dass der „schmutzige“ gefaltete Teil oben ist und das Wasser parallel zu den Falten fließen und den Schmutz aus den Falten wegspülen kann). Den Filter um 180° drehen und das Wasser in die entgegengesetzte Richtung entlang der Falten fließen lassen. Drehen und waschen Sie den Filter so lange, bis er sauber ist. Anschließend lassen Sie den Filter gründlich trocknen. Danach setzen Sie den HEPA-Filter in umgekehrter Reihenfolge wieder in den Bodenstaubsauger ein.

### Saugmikrofilter (Motorfilter) und Abluftmikrofilter

Spülen Sie den Abluftmikrofilter **A15** dann unter lauwarmem Wasser ab und lassen Sie ihn gründlich abtrocknen.

#### Bemerkung

- Wir empfehlen den Filter trocken zu reinigen, damit die HEPA-Filtrationsparameter erhalten bleiben.
- Falls Sie sich entscheiden den HEPA-Filter zu waschen, verwenden Sie keine aggressiven Reinigungsmittel, Waschmittel oder heißes Wasser.
- Durch das Waschen des HEPA-Filters werden die Filterfähigkeiten reduziert. Der Filter darf maximal 3 Mal gewaschen werden. Dann ist es notwendig, einen neuen Filter einzusetzen.
- HEPA-Filter nicht im Geschirrspüler reinigen.
- Die Vernachlässigung der Reinigung oder des Austausches von verschmutzten Filtern kann zu Schäden des Staubsaugers führen!
- Wir empfehlen, den HEPA-Filter 2 Mal pro Jahr zu wechseln. Den Motorschutzfilter ersetzen Sie bei jedem fünften Staubbeutelwechsel.

## VI. AUFBEWAHRUNG

### Park-und Ordnungssystem

Für kurze Saugpausen können Sie die Leichtlaufdüse oder Turbobürste mit Teleskoprohr und Saugschlauch in der Aufnahme **A10** des Bodenstaubsaugers befestigen. Um das Aufbewahren und Herumtragen zu erleichtern, lässt sich die Leichtlaufdüse oder Turbobürste mit Teleskoprohr und Saugschlauch in die an der Unterseite des Bodenstaubsaugers befindliche Aufnahme einhängen. Bei der Aufbewahrung des Gerätes empfehlen wir, das Teleskoprohr einzuschieben. Damit eine Biegung der Borsten verhindert wird, stellen Sie die Leichtlaufdüse mit eingefahrenem Bürstenkranz ab. Die Möbelbürste **B7** und die Fugendüse **B8** können Sie im Zubehörfach aufbewahren (Abb. 3).

## VII. UMWELTSCHUTZ



Wenn das Gerät endgültig außer Betrieb gesetzt werden soll, wird empfohlen, die Anschlussleitung vom Stromnetz zu trennen und abzuschneiden. Das Gerät wird dadurch unbrauchbar gemacht. Um das Gerät ordnungsgemäß zu entsorgen, bringen Sie es in eine der entsprechenden Sammelstellen. Die korrekte Entsorgung dieses Gerätes wird dazu beitragen, wertvolle Naturressourcen zu sparen und mögliche negative Auswirkungen auf die Umwelt und die menschliche Gesundheit zu vermeiden, die sonst durch unsachgemäße Entsorgung verursacht werden könnten. Für weitere Informationen wenden Sie sich bitte an Ihre örtlichen Behörden oder an die nächste Sammelstelle.

**Bei Nichteinhaltung der Anweisungen des Herstellers erlischt der Garantienanspruch! Wartungsarbeiten mit umfangreicheren Charakter bzw. Arbeiten, die einen Eingriff in das Geräteinnere erfordern, muss ein Fachservice ausführen!**

## VIII. TECHNISCHE DATEN

Spannung (V)	angegeben auf dem Typenschild des Gerätes
Leistungsaufnahme (W)	angegeben auf dem Typenschild des Gerätes
Gerät der Schutzklasse	II.
Gewicht (kg)	ca. 4,8
Abmessungen (ca. Länge x Tiefe x Höhe) (mm)	470 x 305 x 245
Leistungsaufnahme wenn ausgeschaltet 0,00 W.	
Schalleistungspegel 69 dB(A) re 1pW	

**Unbedeutende Abweichungen von der Standardausführung, die keinen Einfluss auf die Funktion des Produkts haben, behält sich der Hersteller vor. Jeder Austausch von Teilen, der Eingriffe in die Elektroteile des Gerätes mit sich bringt, muss von einer Fachwerkstatt durchgeführt werden! Ein Verstoß gegen diese Anweisungen des Herstellers zieht den Verlust der Garantie nach sich!**  
**Änderungen im Sinne des technischen Fortschrittes behalten wir uns vor.**

WARNZEICHEN UND SYMBOLE, DIE AUF VERBRAUCHER, VERPACKUNGEN ODER IN DER BEDIENUNGSANLEITUNG VERWENDET WERDEN:

*HOUSEHOLD USE ONLY – Nur für die Verwendung im Haushalt. DO NOT IMMERSE IN WATER OR OTHER LIQUIDS - Nicht in Wasser oder andere Flüssigkeiten tauchen.*



*TO AVOID DANGER OF SUFFOCATION, KEEP THIS PLASTIC BAG AWAY FROM BABIES AND CHILDREN. DO NOT USE THIS BAG IN CRIBS, BEDS, CARRIAGES OR PLAYPENS. THIS BAG IS NOT A TOY. Erstickungsgefahr. Verwenden Sie diesen Beutel*

*nicht in Wiegen, Kinderbetten, Kinderwagen oder Kindergittern. Legen Sie den PE-Beutel außerhalb der Reichweite von Kindern ab. Der Beutel ist kein Spielzeug.*

Das Symbol  bedeutet einen HINWEIS.

Hersteller/Inverkehrbringer: ETA a.s., Křižíkova 148/34, Karlín, 18600 Praha 8 CZECH REPUBLIK

Service: Omega electric GmbH, Servicezentrale, Industriering 2, D- 04626 Schmölln.  
 Bei Fragen zur Reparaturen und Bestellung von Ersatzteilen wenden Sie sich bitte ebenfalls an unsere deutsche Servicezentrale:

Tel.: 034491/58860, Fax: 034491/5886189, Email: [info@omega-hausgeraete.de](mailto:info@omega-hausgeraete.de)