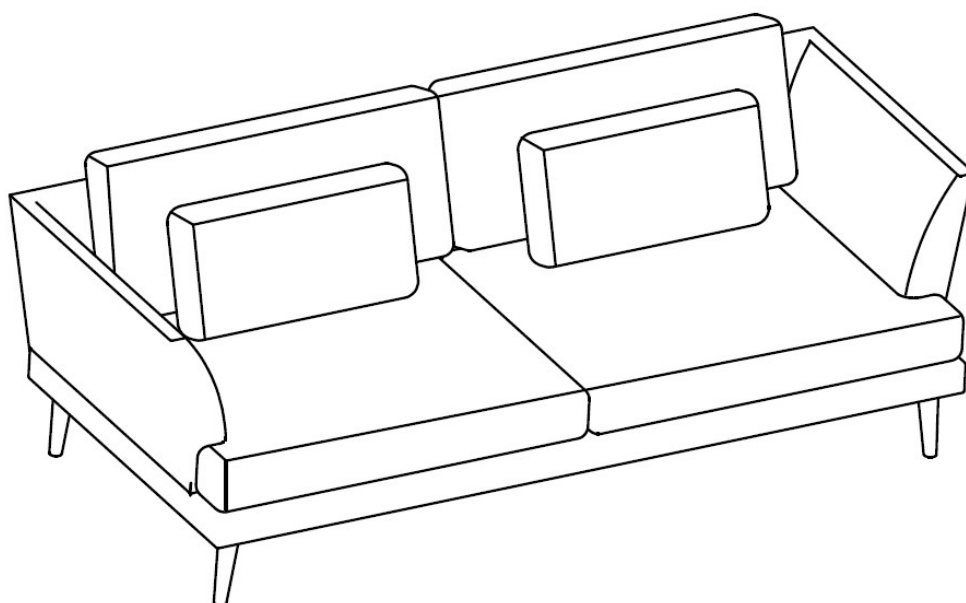
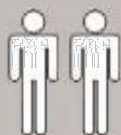


22876837, 65159414, 79954232, 15511636, 54568960,
13002157, 76905818, 57657817, 84328359, 14183300,
Art. Nr. 73421813, 16633253, 32853946, 75281825, 43418231

Gondola (2)



- | | | | |
|------|-----------------------------|------|-------------------------|
| (D) | Montageanleitung | (GB) | Assembly instructions |
| (FR) | Notice de montage | (IT) | Istruzioni di montaggio |
| (NL) | Handleiding voor de montage | (PL) | Instrukcja montażu |
| (CZ) | Montážní návod | (SK) | Návod na montáž |
| (HU) | Szerelési útmutató | (RO) | Instrucțiuni de montaj |
| (TR) | Montaj talimati | (RU) | Инструкция по монтажу |



110 kg-MAX

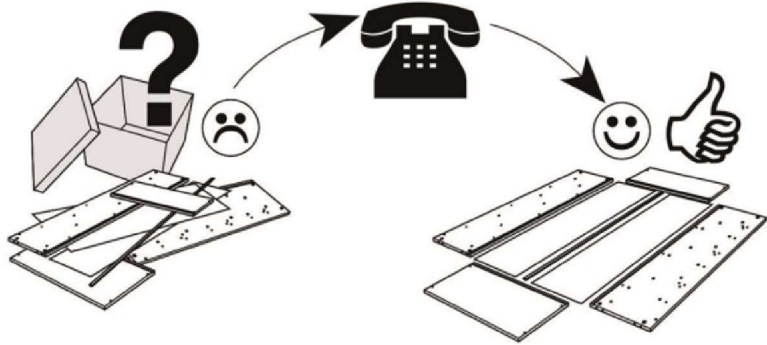
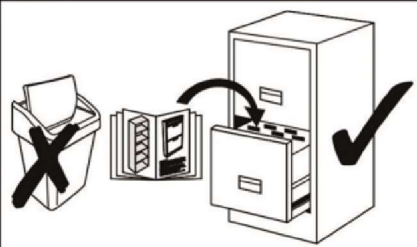
LKZ 41507

Service • Assistenza • Dienstverlening • Serwis Servis • Szerviz • Сервисная служба

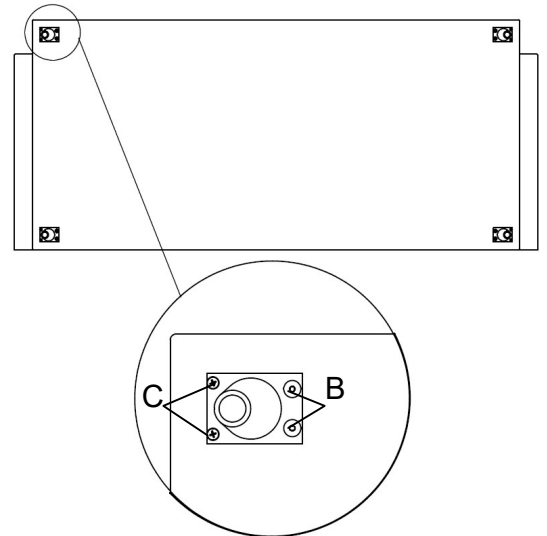
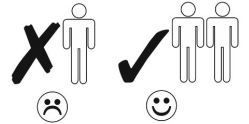
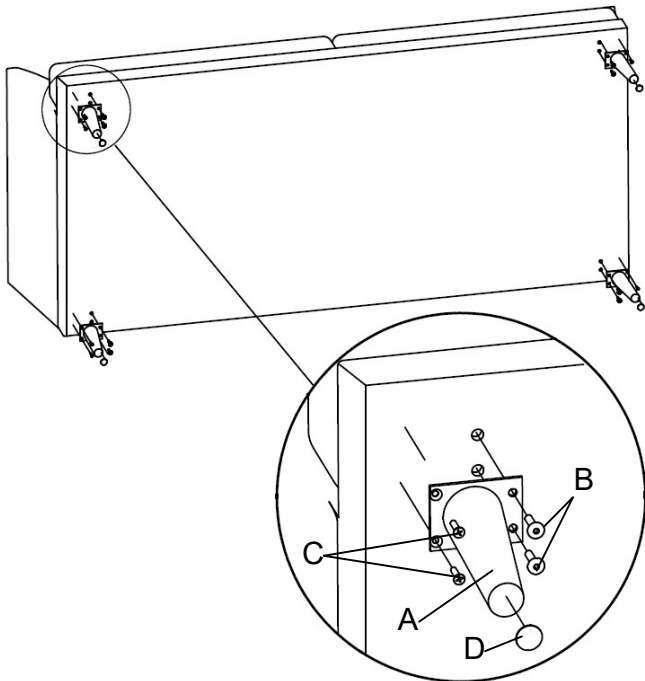
Name • Nom • Nome • Naam • Nazwa • Jméno • Název • Név • Denumire • İsim • Название Gondola (2)

Nr. • No. • N° • Номер • Č • Sz 22876837, 65159414, 79954232, 15511636, 54568960, 13002157, 76905818, 57657817, 84328359, 14183300

Typ • Type • Tip • Típus • Tipo • Тип



1



A		B		C		D		E	
H=180	x4	M6x20	x8	4x25	x8	D22	x4	SW4	x1

2

