

Artikelnummer:  
**78913**

EAN-Nummer:  
4000870789131

Name  
**WallCeiling Merani WL LED max 1x40W/2,5W E27 Grau/Weiß 230V Stoff/Metall**

Hersteller  
Paulmann

#### Artikelinfo

Interner Code	789.13
EAN	4000870789131
Farbe	Grau & Weiß
Material	Metall & Stoff
Hersteller	Paulmann
Lieferumfang	Montageanleitung

#### Abmessungen

Gewicht netto	2.339 g
Netzanschlussleitung	120 cm
Verpackungsmaße BxHxL	37.7 x 29.2 x 31.2 cm
Abmessung (Höhe x Breite x Tiefe)	H: 355 x B: 250 x T: 160 mm

#### Technische Daten

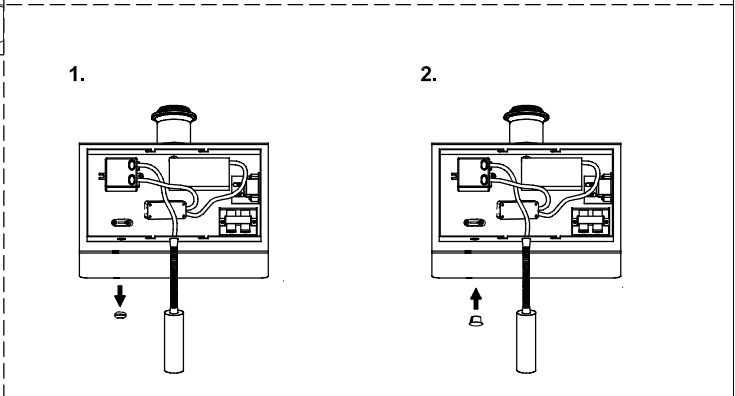
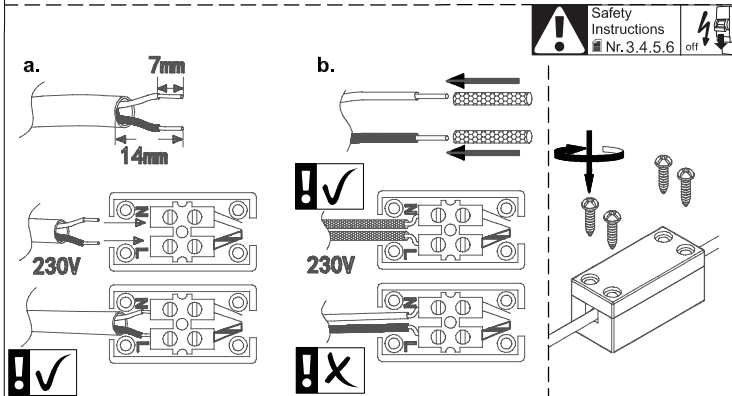
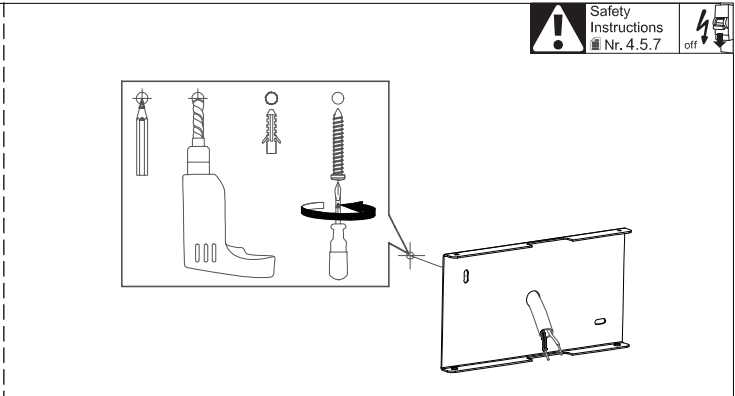
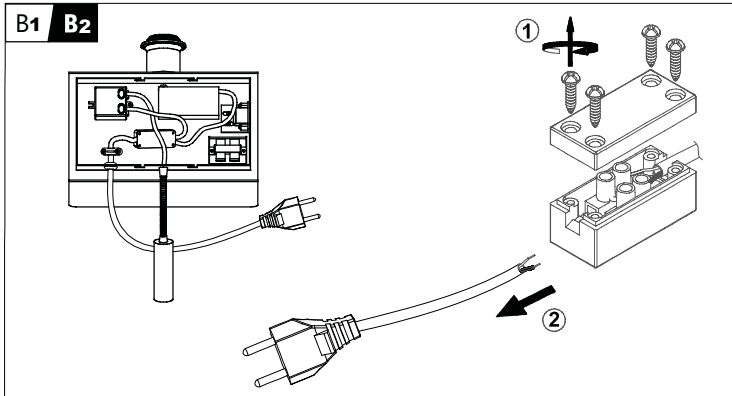
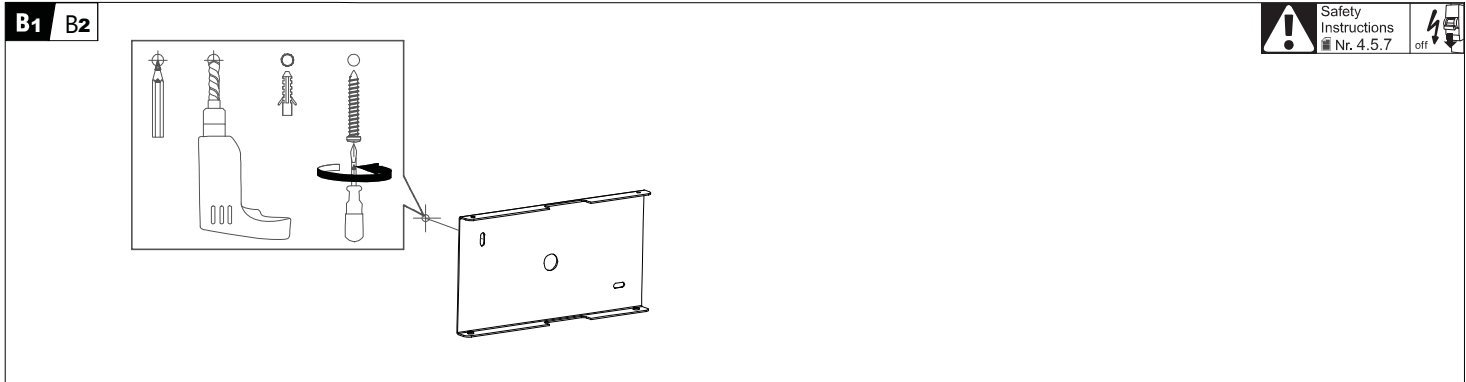
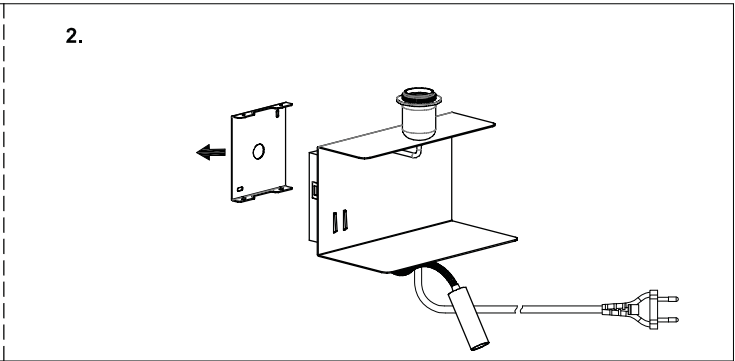
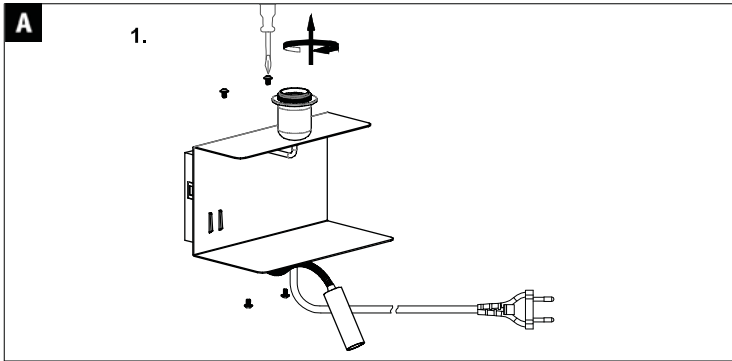
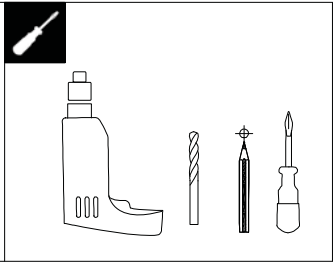
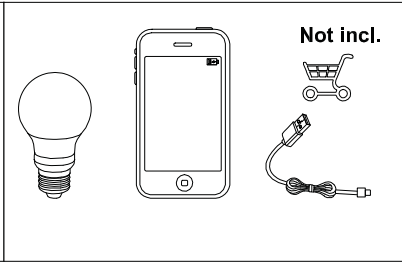
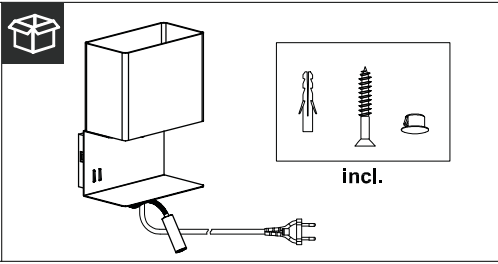
Dimmbar	Die Leuchte ist dimmbar, die Dimmbarkeit ist abhängig von der Art der verwendeten Leuchtmittel.
Spannung	230 V
IP Schutz	IP20

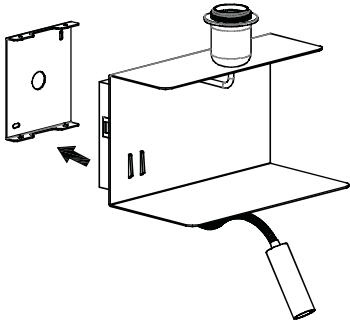
#### Leuchtmitteldaten

Sockel/Fassung	E27
Bestückung	2,5 W
Anzahl Bestückung	1x
Max. Leistung	40 W
Farbwiedergabeindex	> 80 Ra
Anzahl Brennstellen	1
Lebensdauer	30.000 h
Max. Leistung	max. 40 W
Bestückung	incl. 1x2,5 W
Nennlichtstrom	120 lm
Ausstrahlwinkel	23 °
Farbtemperatur Bereich	3.000 K
Leuchtmittelleigenschaft	LED fest integriert ohne Leuchtmittel

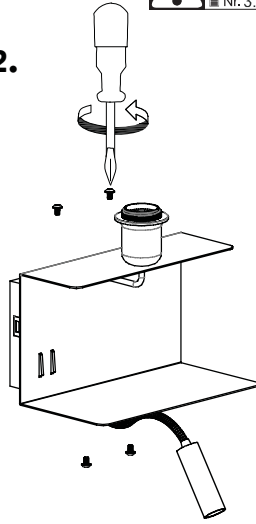
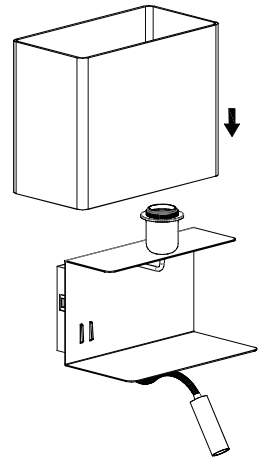
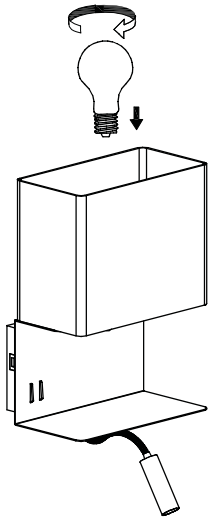
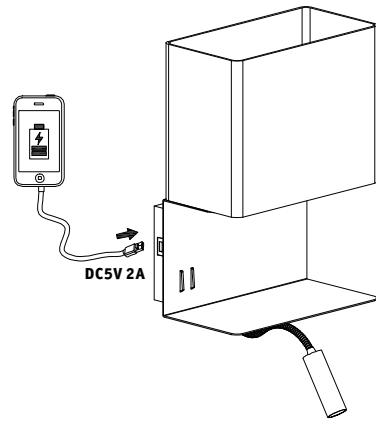


Art.-Nr.: 78913  
 (+MA326) PYW 05/19



**C****1.**

**!** Safety Instructions  
Nr. 3, 4, 5, 6 **off**

**2.****D****E****F****G**