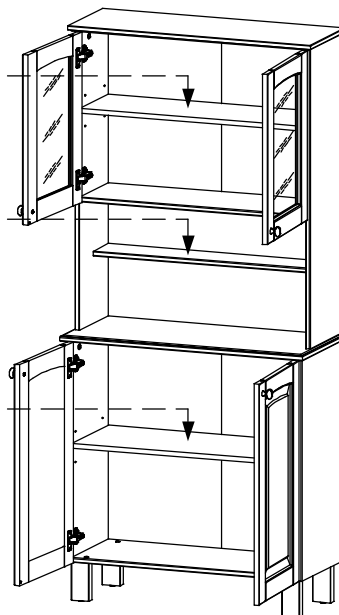
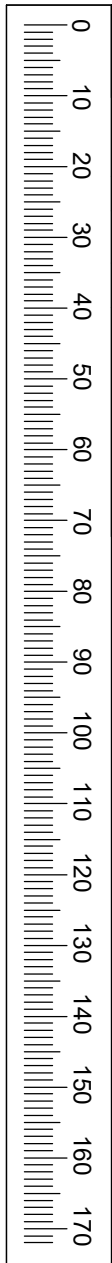


Max.  
3 kg

Max.  
3 kg

Max.  
3 kg



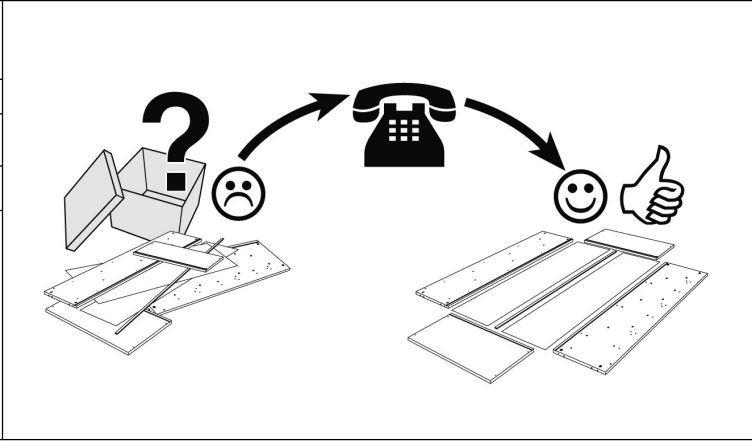
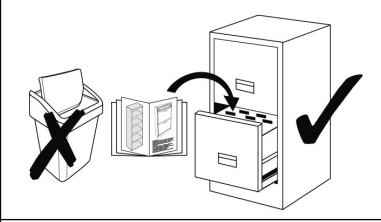
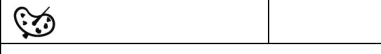


Service • Assistenza • Dienstverlening • Serwis  
 Servis • Szerviz • Сервисная служба

Name • Nom • Nome • Naam  
 Nazwa • Jméno • Názov • Név  
 Denumire • Isim • Название


Nr • No • N • Номер • Č • Sz

Tур • Туре • Тір • Тірус • Тіро  
 Тип

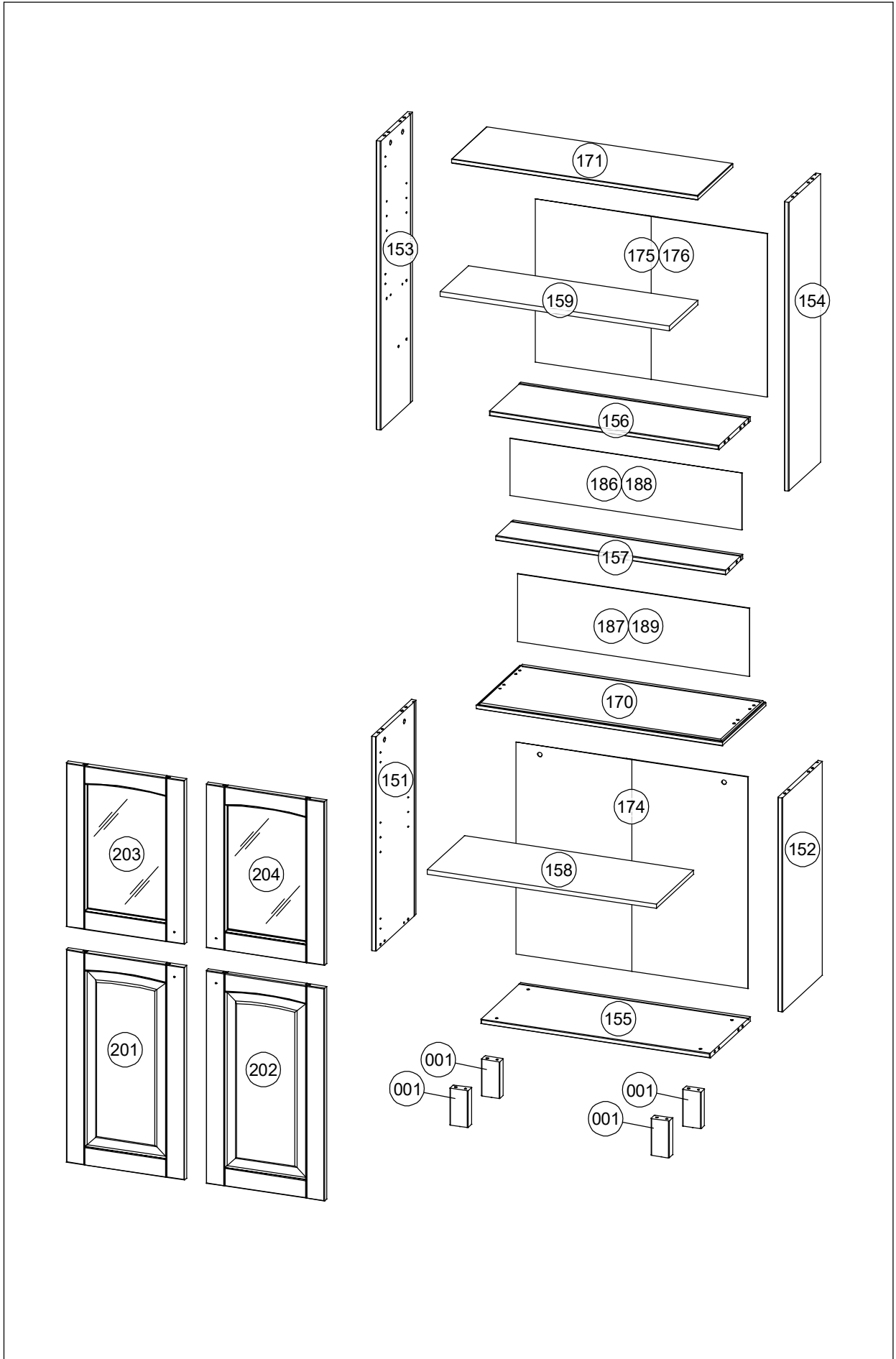


						H1		x28 ø 8x30
D4		x12 ø 17	D5		x16 ø 15x12,5	D2		x16 ø 5/11x34
D24		x4 ø 13	A5		x1 SW4	A27		x8 ø 7x50
D36		x16 15x15x10	B122		x4	A16		x4 M4x25
G101		x8 2mm	G98		x8 ø 35	A1		x16 ø 3,5x15
N3		x4 ø 7x1,5	D1		x8 ø 5	A10		x4 ø 4x16
D31		x2	H8		x2 ø 6x35	A69		x2 ø 4x60

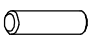


idp68247-1 idp68247-2

Teil Nr. Pièces Nr. Pieces Nr. Часть Ном. Kawalek Nr. Parça No Kusů Nr. Kusov Nr. Pezzi Nr. Nr piese. Darab száma. Stukken Nr. Kārtas Nr.	Anzahl Quantité Quantity Количество Ilość Miktar Množství Množstvo Quantità Cantitatea Mennyiség Hoeveelheid Skaitis	Kasten Nr. Colli Nr. Colli Nr. Коробка Ном. Polu Nr. Kutusu Nr. Kolonka Č. Počet balení Colli Nr. Nu pachete Colli száma. Colli Nr. Kastes Nr.	Maß, mm Dimensions, mm Dimensions, mm Размеры, mm Wymiary, mm Boyutlar, mm Rozměry, mm Rozmery, mm Dimensioni, mm Dimensiuni, mm Méterek, mm Afmetingen, mm Izmēri, mm	
001	4	1 / 2	120 x 60 x 30	
151	1	2 / 2	700 x 325 x 15	
152	1	2 / 2	700 x 325 x 15	
153	1	2 / 2	944 x 256 x 15	
154	1	2 / 2	944 x 256 x 15	
155	1	2 / 2	752 x 325 x 15	
156	1	2 / 2	752 x 256 x 15	
157	1	2 / 2	752 x 140 x 15	
158	1	2 / 2	751 x 302 x 15	
159	1	2 / 2	751 x 230 x 15	
170	1	1 / 2	807 x 350 x 18	
171	1	1 / 2	807 x 284 x 18	
174	1	1 / 2	693 x 760 x 3	
175 (176)	1	1 / 2	534 x 760 x 3	
186 (188)	1	1 / 2	186 x 760 x 3	
187 (189)	1	1 / 2	222 x 760 x 3	
201	1	1 / 2	696 x 388 x 18	
202	1	1 / 2	696 x 388 x 18	
203	1	1 / 2	536 x 388 x 18	
204	1	1 / 2	536 x 388 x 18	

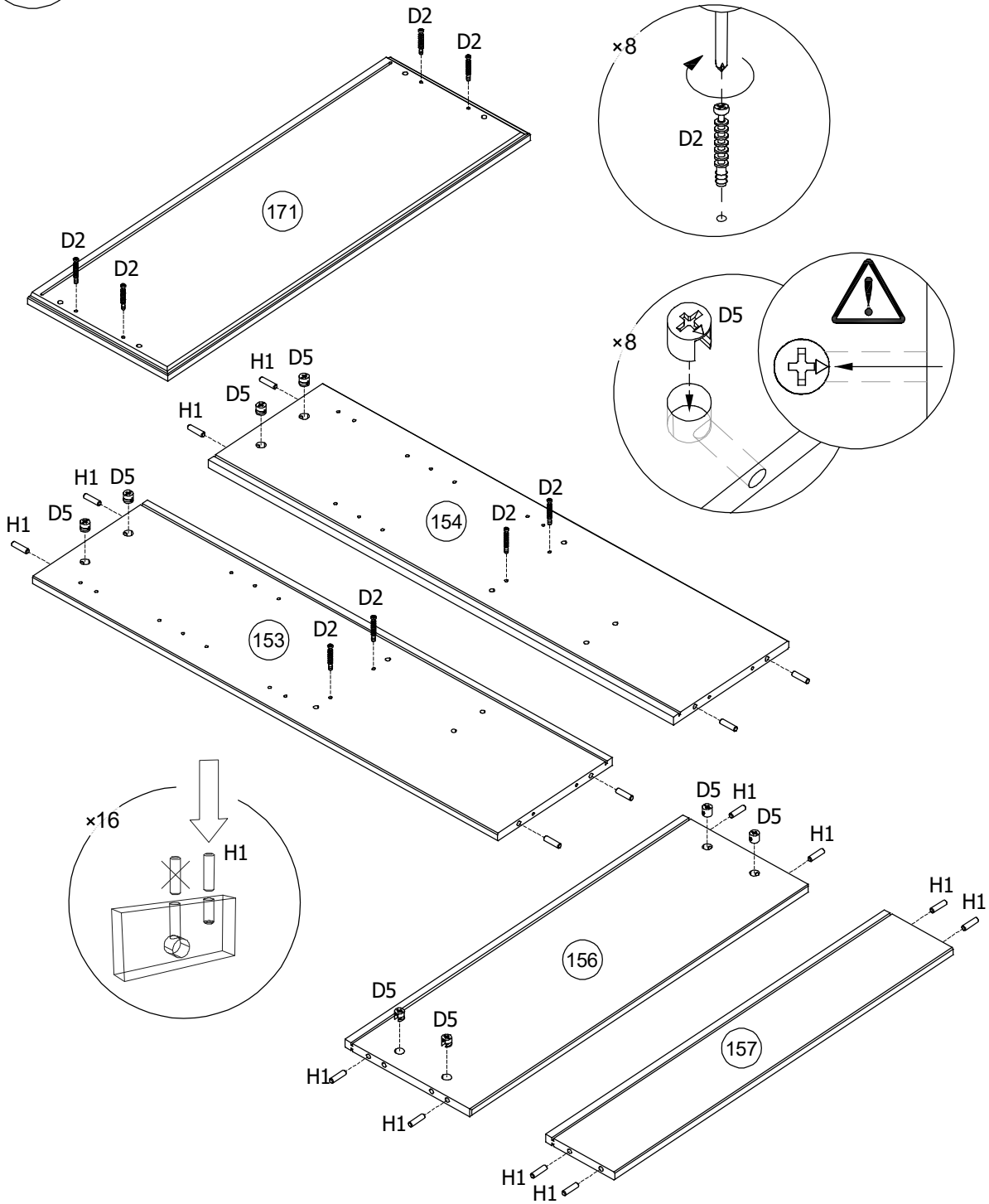
idp68247-1 idp68247-2



idp68247-1 idp68247-2

H1		x16 ø 8x30	D2		x8 ø 5/11x34	D5		x8 ø 15x12,5
----	---	---------------	----	---	-----------------	----	---	-----------------

1



idp68247-1 idp68247-2

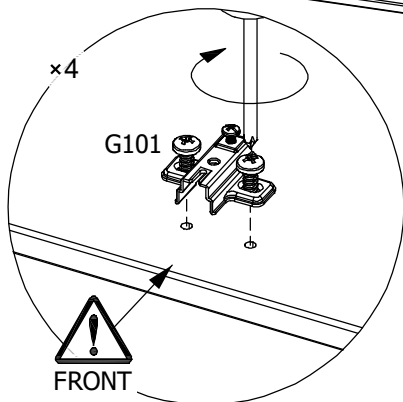
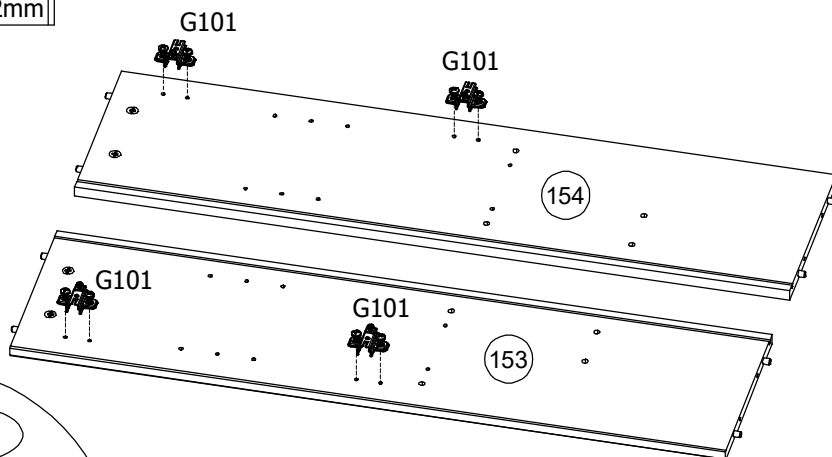
G101



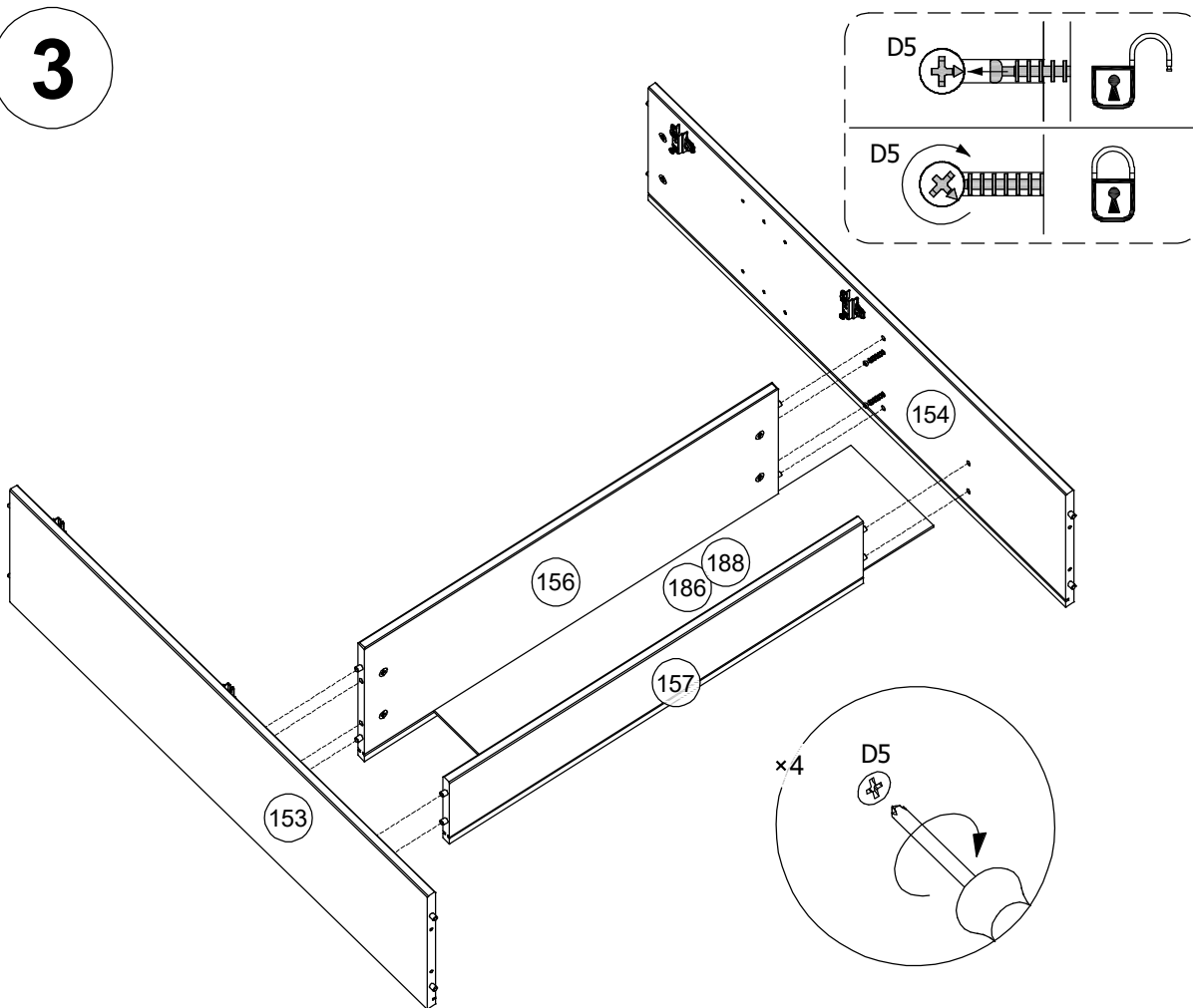
x4

2mm

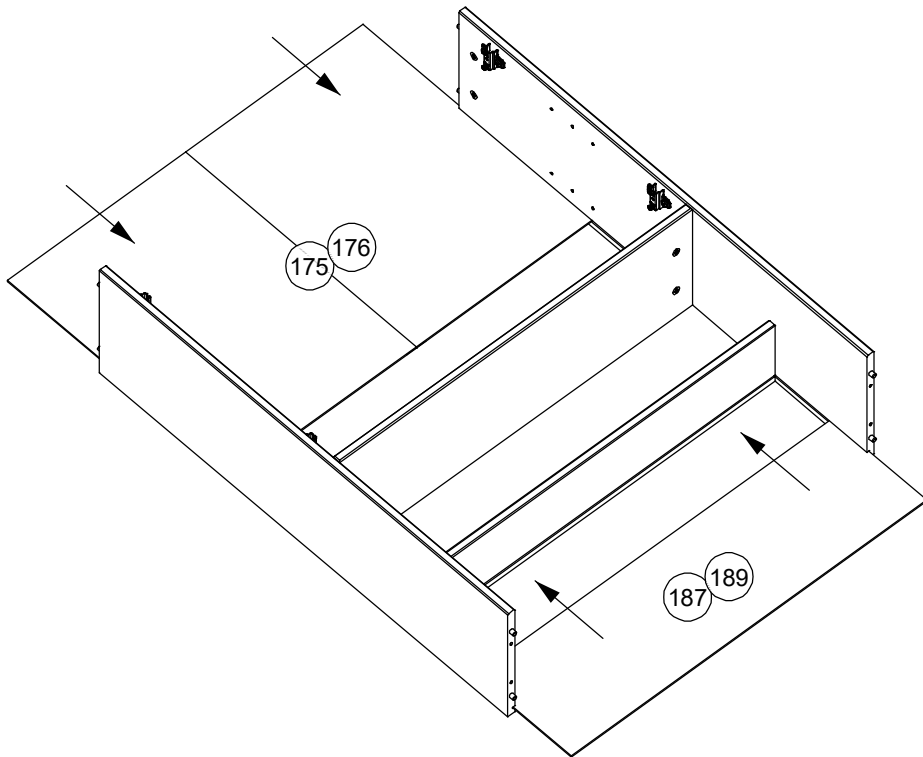
2



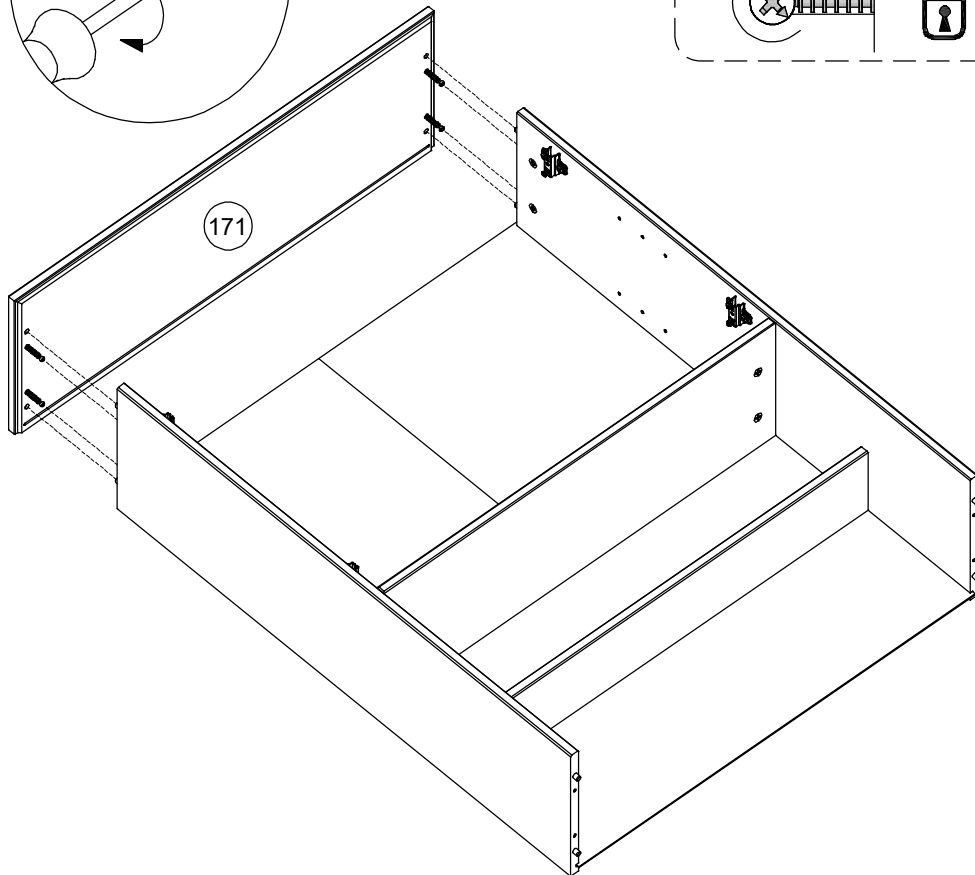
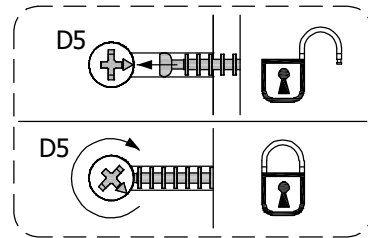
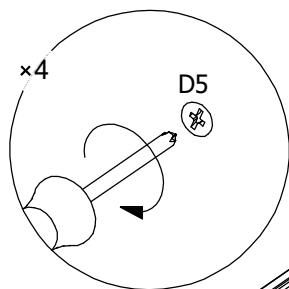
3





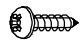
4

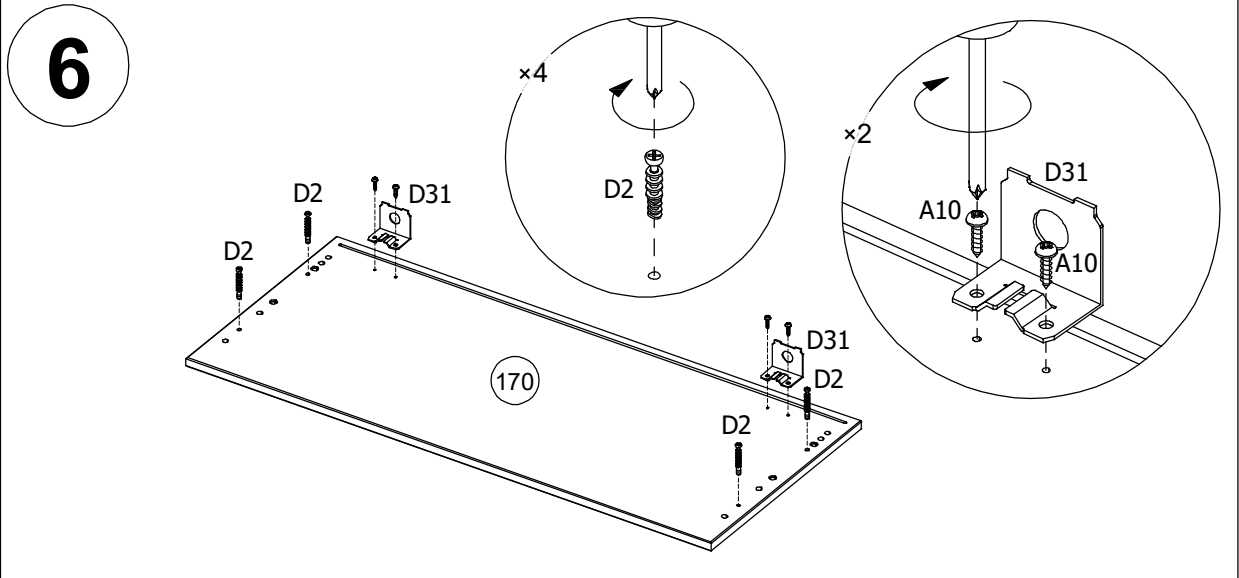


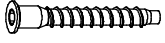

5

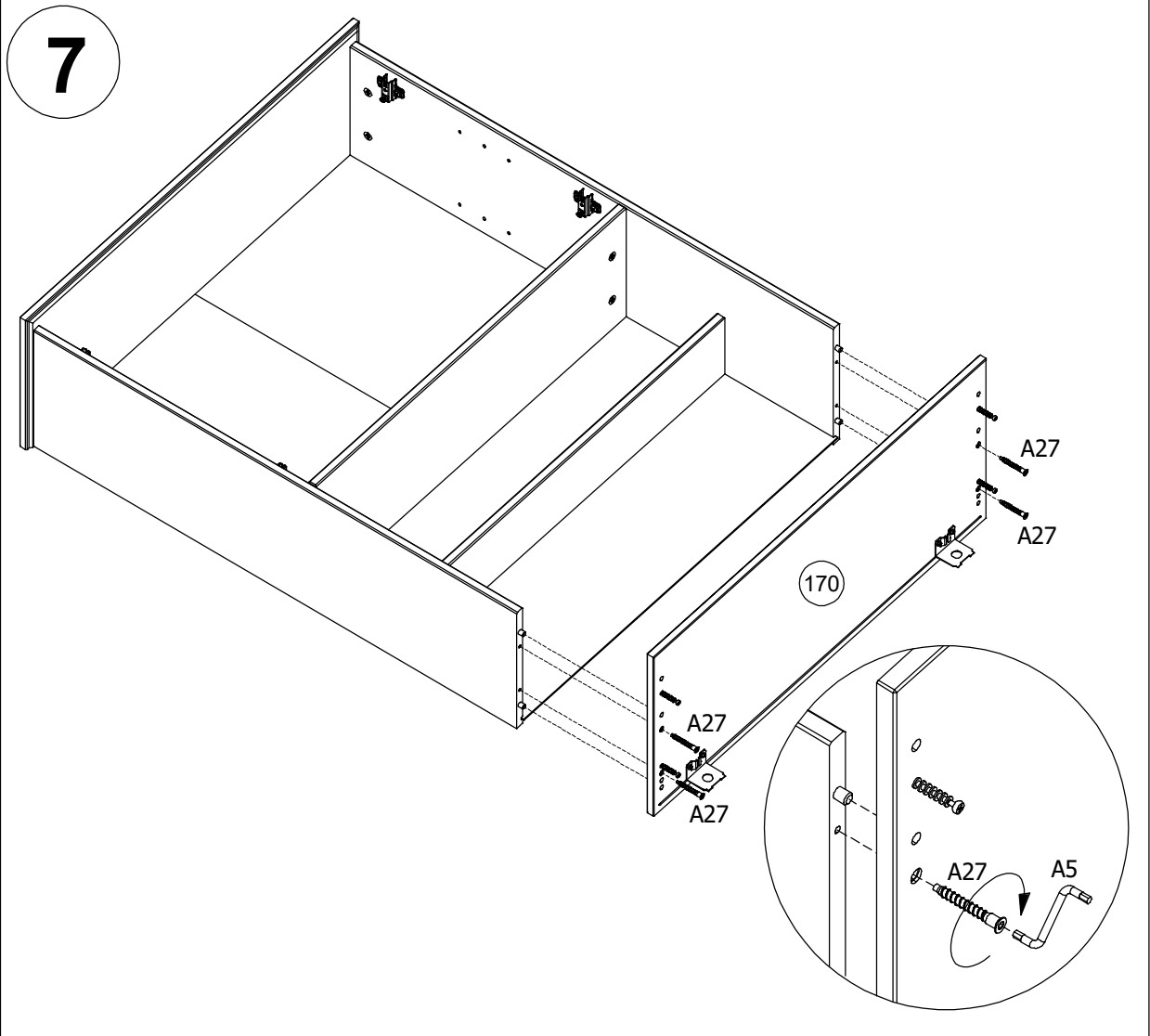


idp68247-1 idp68247-2

D2	 x4 ø 5/11x34	D31	 x2	A10	 x4 ø4x16
----	---	-----	--	-----	---

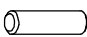




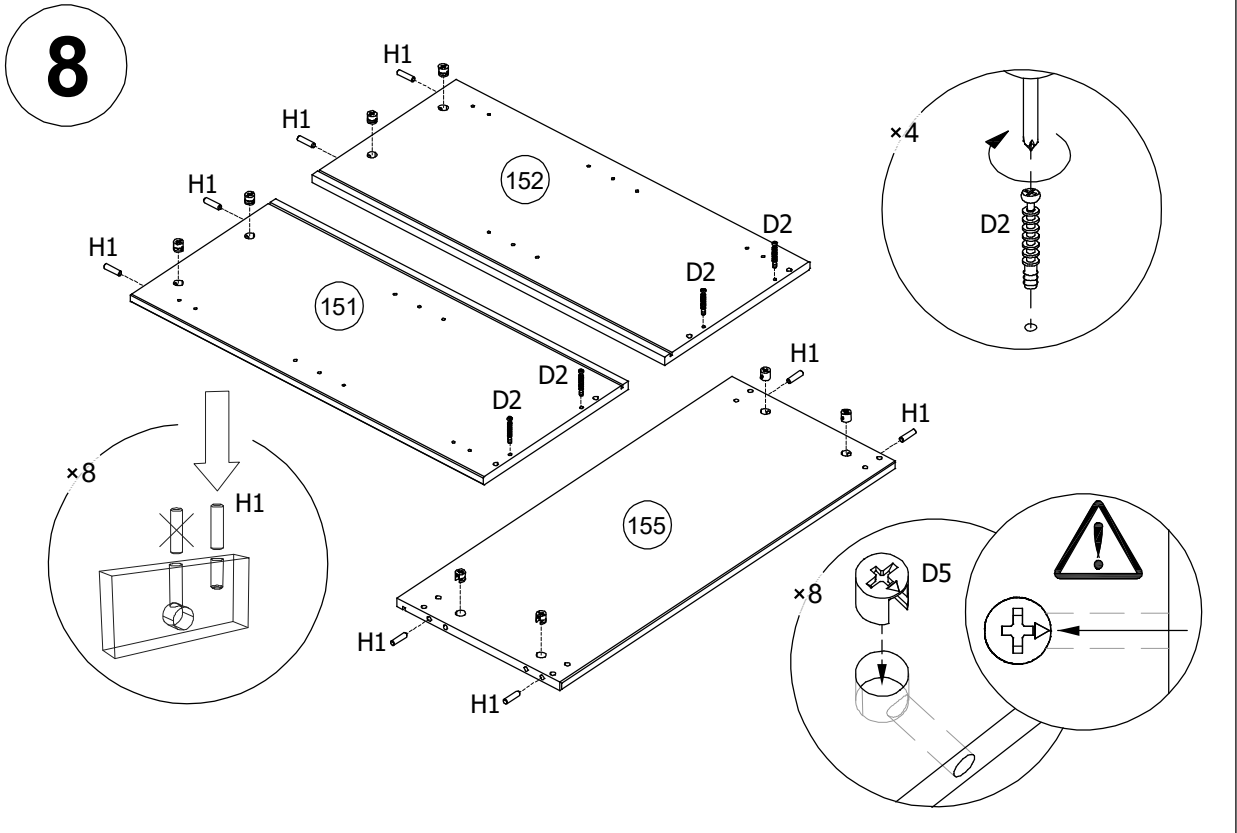
A27	 x4 ø7x50	A5	 x1 SW4
-----	---	----	---



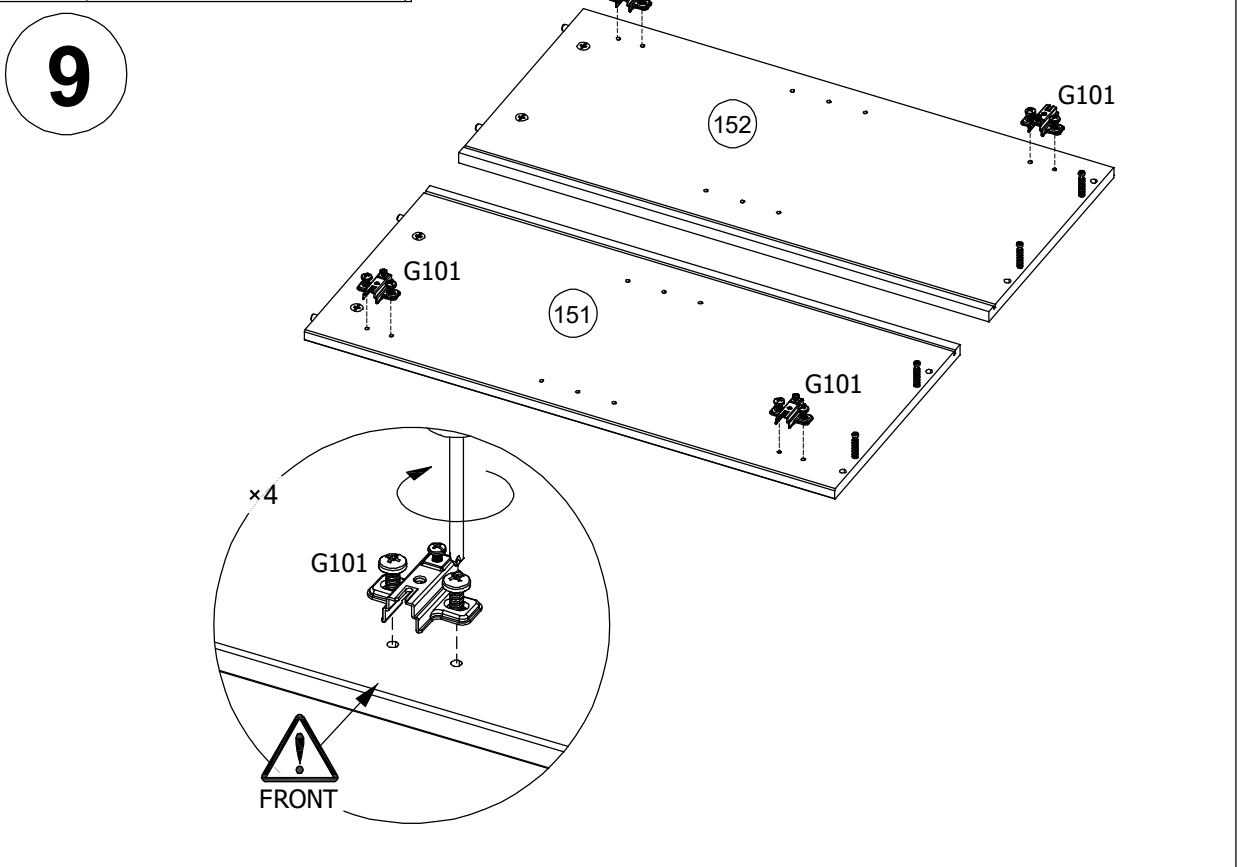
idp68247-1 idp68247-2



H1		x8 ø 8x30	D2		x4 ø 5/11x34	D5		x8 ø 15x12,5
----	---	--------------	----	---	-----------------	----	---	-----------------

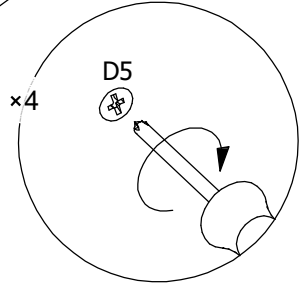
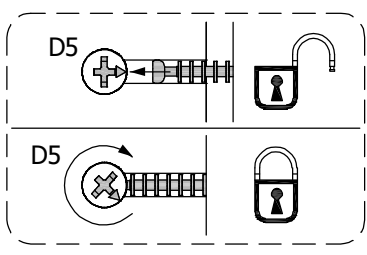
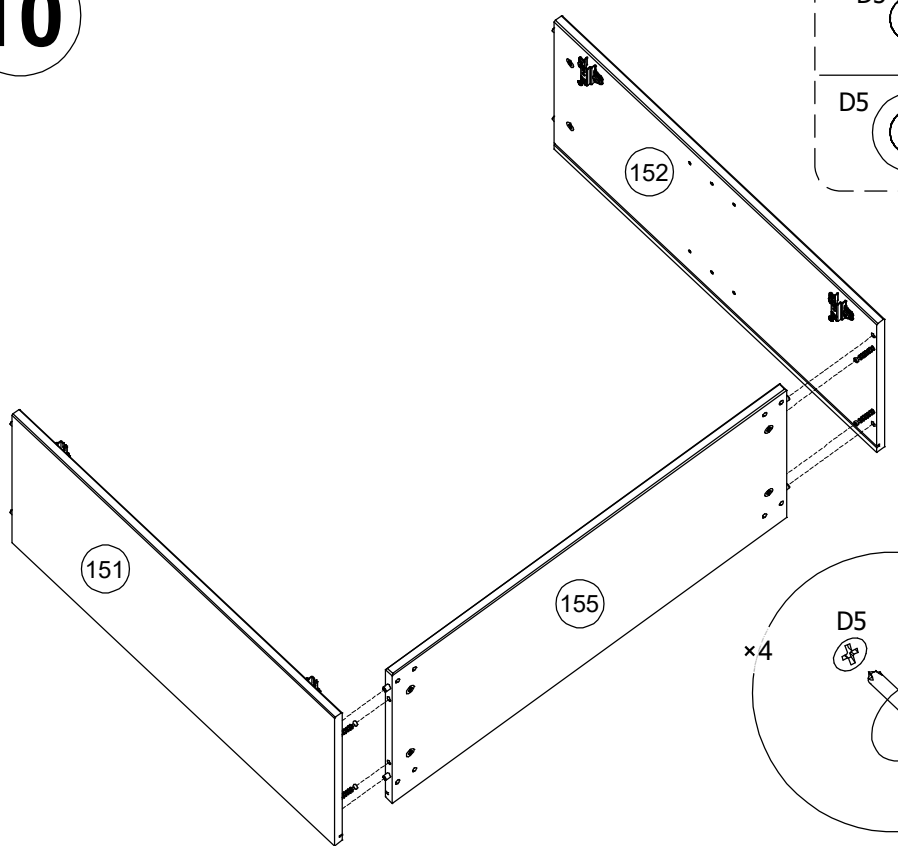


G101		x6 2mm
------	---	-----------

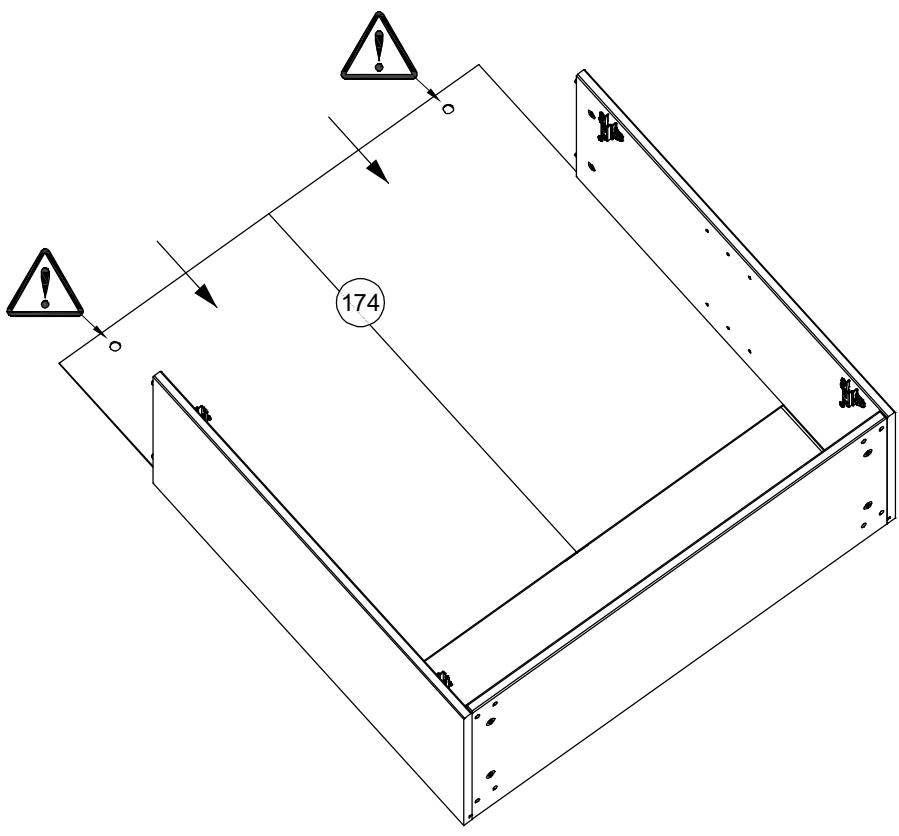


idp68247-1 idp68247-2

10

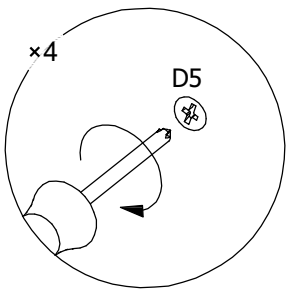
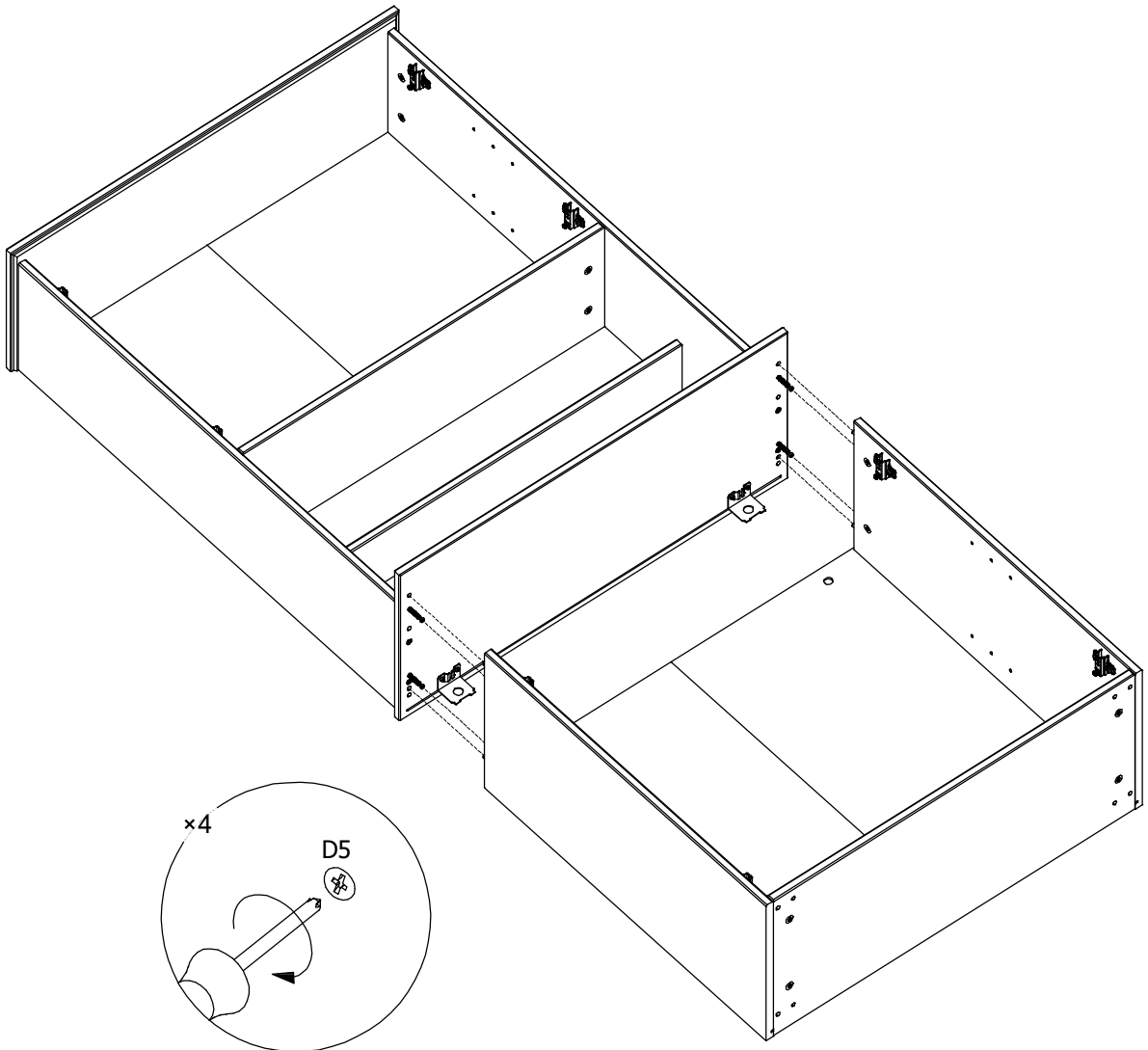
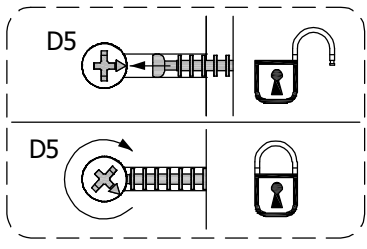


11



idp68247-1 idp68247-2

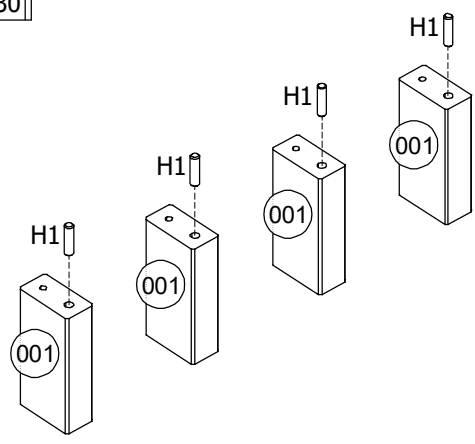
12



idp68247-1 idp68247-2

H1 x4  
ø 8x30

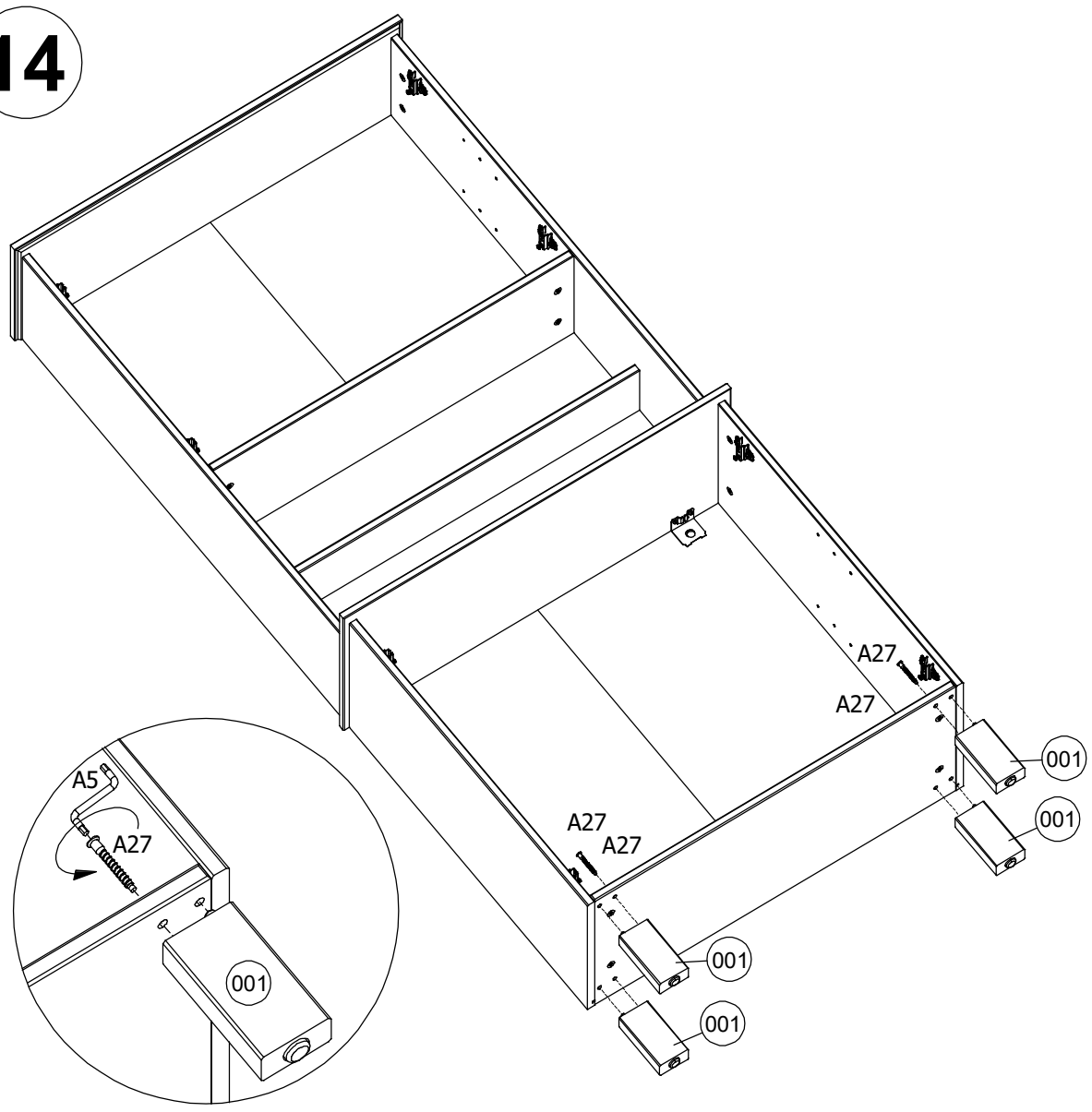
13



A27 x4  
ø 7x50

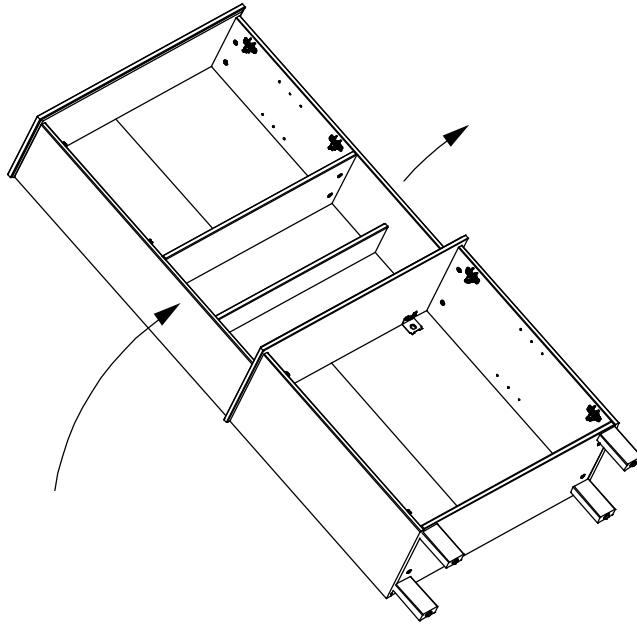
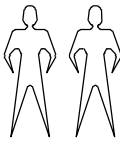
A5 x1  
SW4

14



idp68247-1 idp68247-2

15



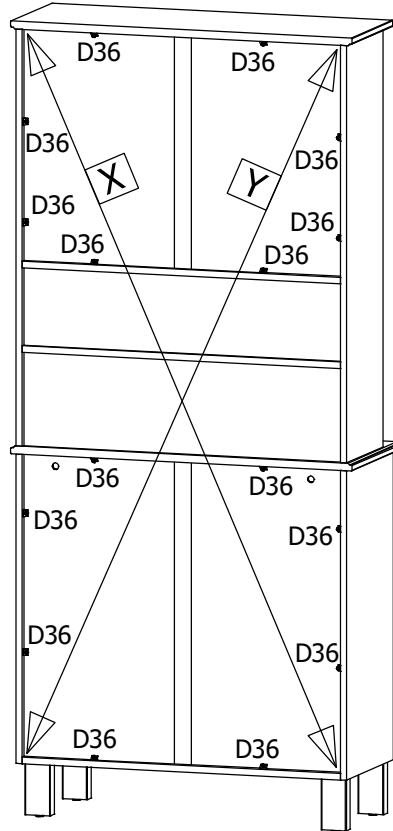
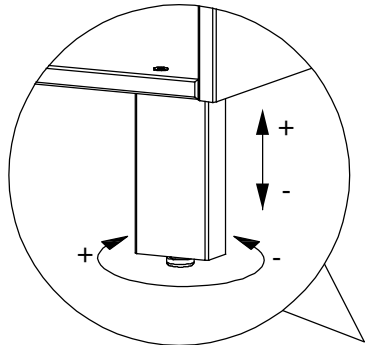
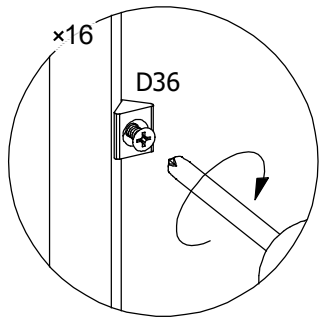
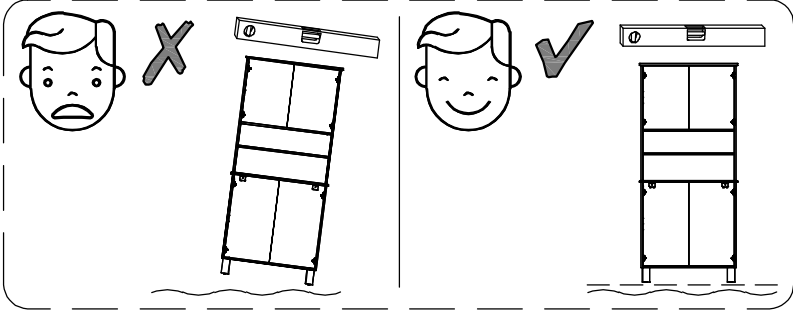
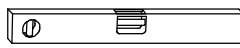
D36



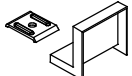
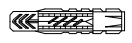
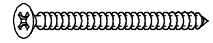
x16

15x15x10

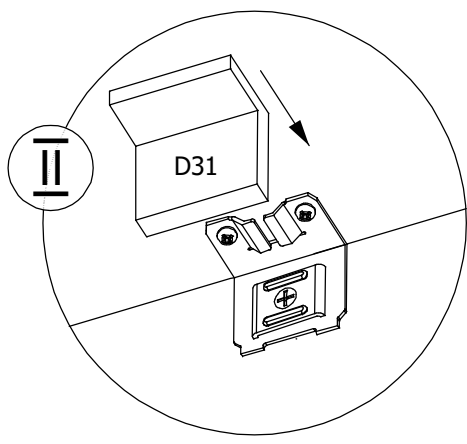
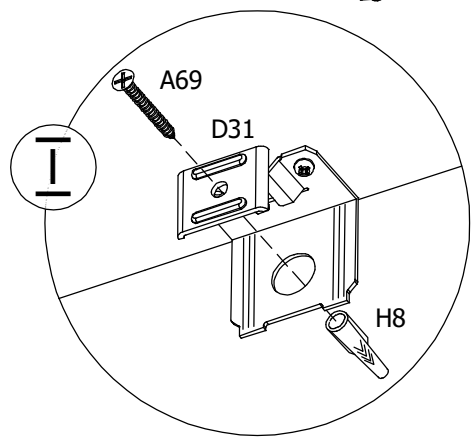
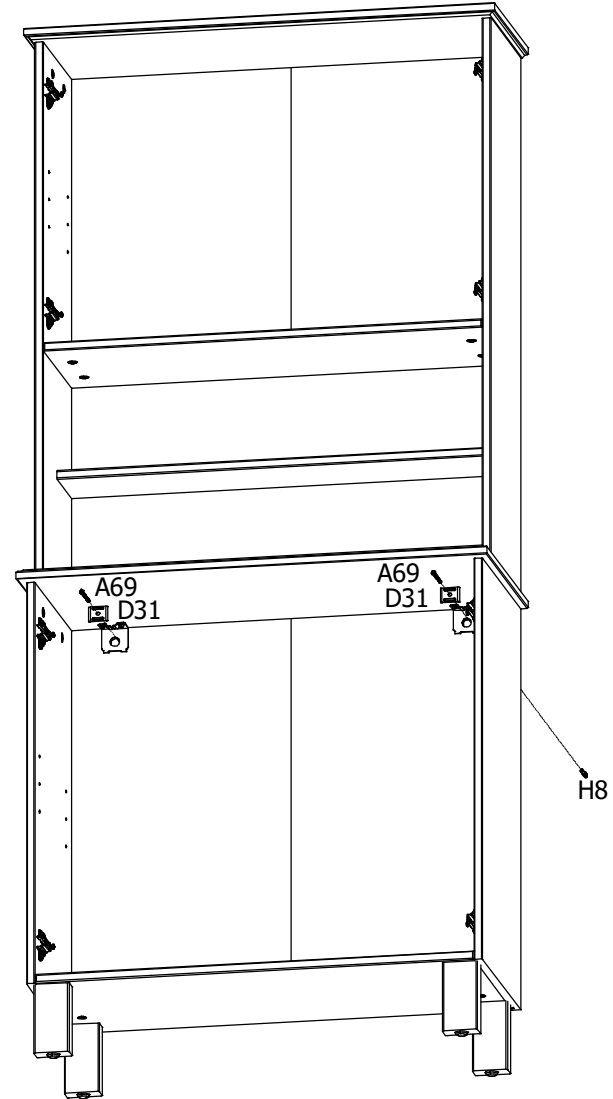
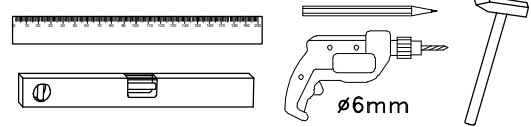
16



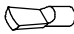


idp68247-1 idp68247-2

D31	 x2	H8	 x2	A69	 x2	$\varnothing 4 \times 60$
-----	--	----	--	-----	--	---------------------------

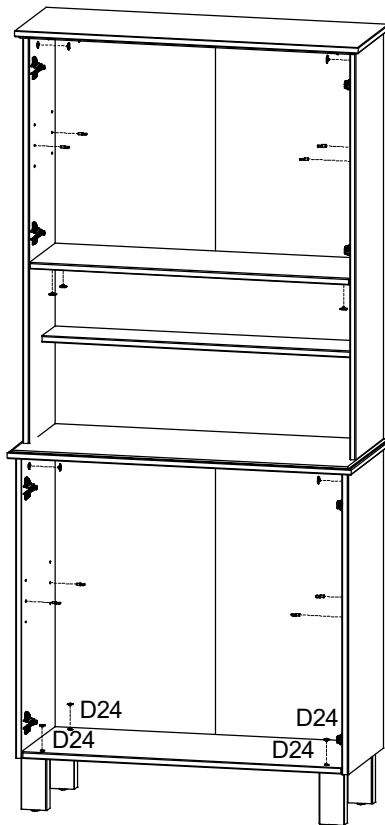
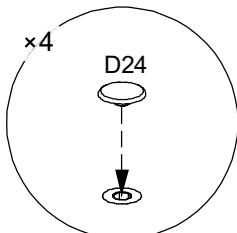
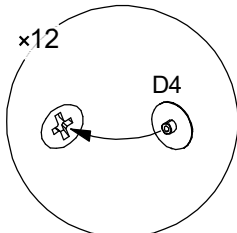
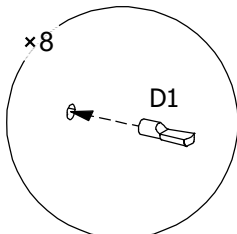
17



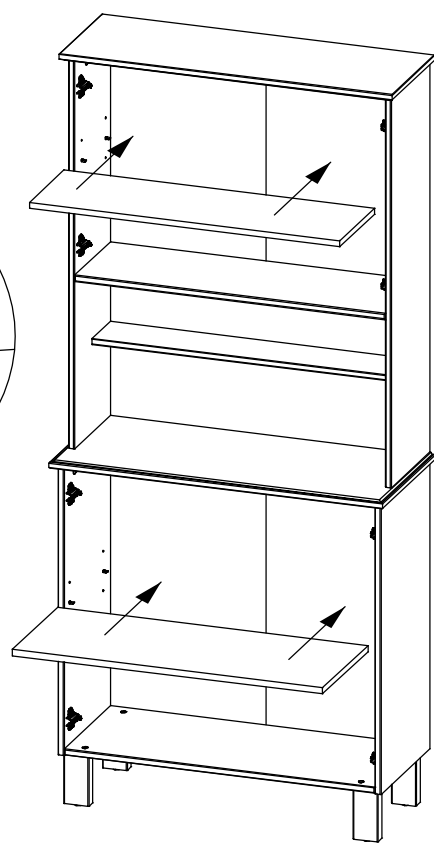
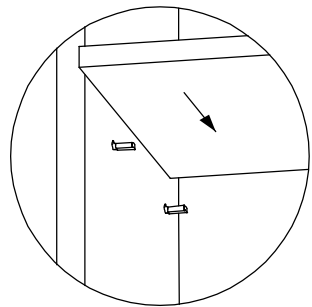
idp68247-1 idp68247-2

D1		x8 ø5	D4		x12 ø17	D24		x4 Ø13
----	---	----------	----	---	------------	-----	---	-----------


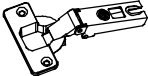
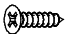

**18**



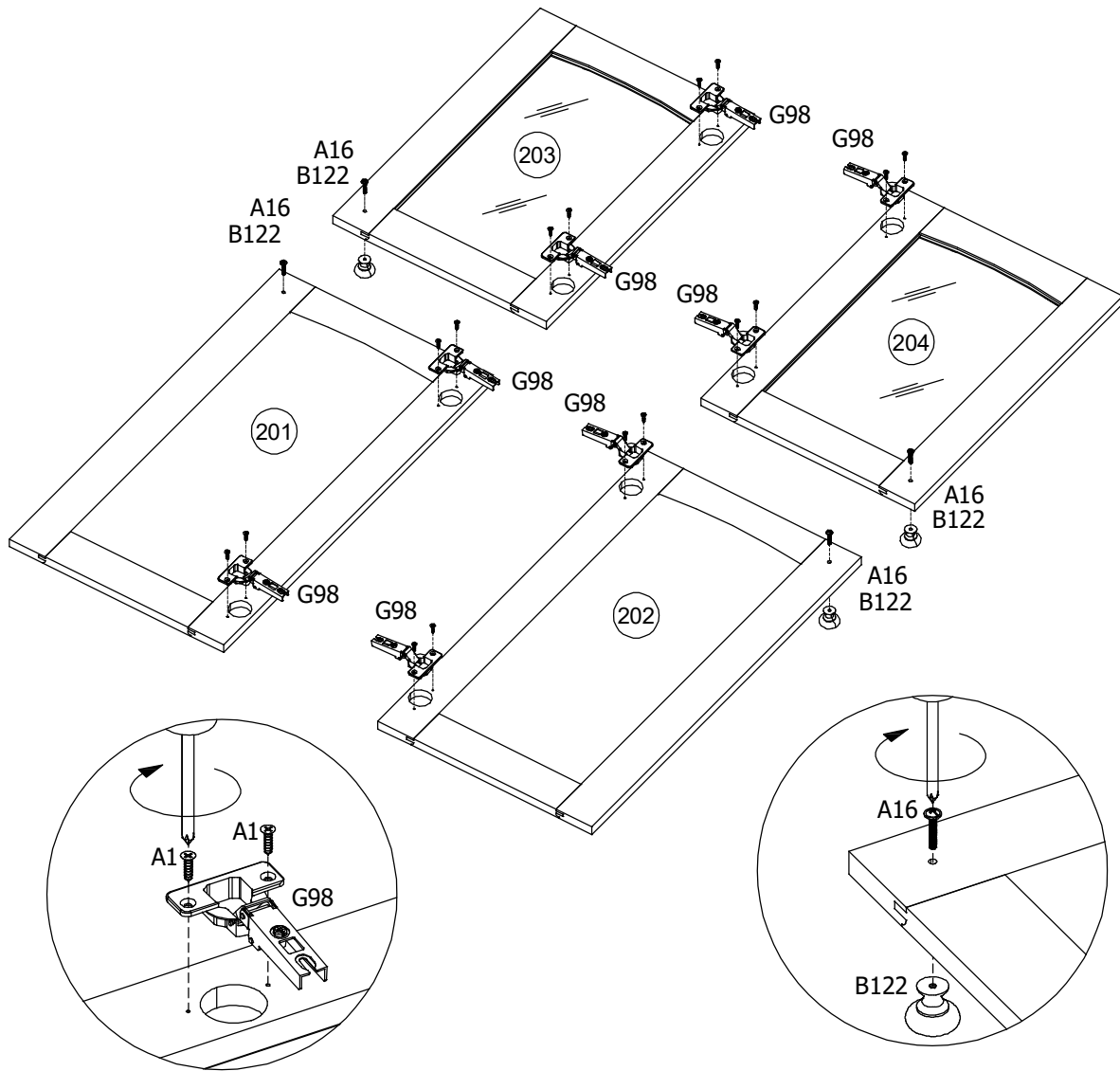
**19**



idp68247-1 idp68247-2

B122		x4	G98		x8 ø35	A1		x16 ø 3,5x15
A16		x4 M4x25						

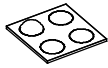
**20**



idp68247-1 idp68247-2

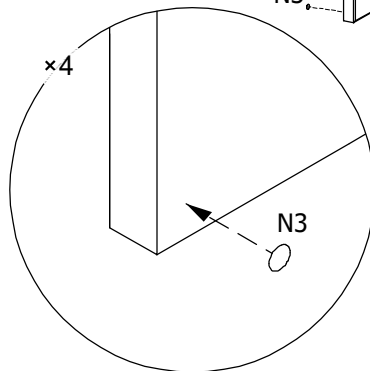
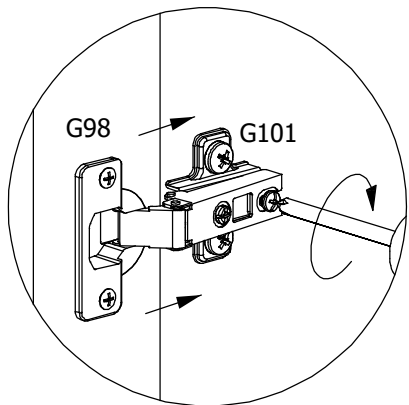
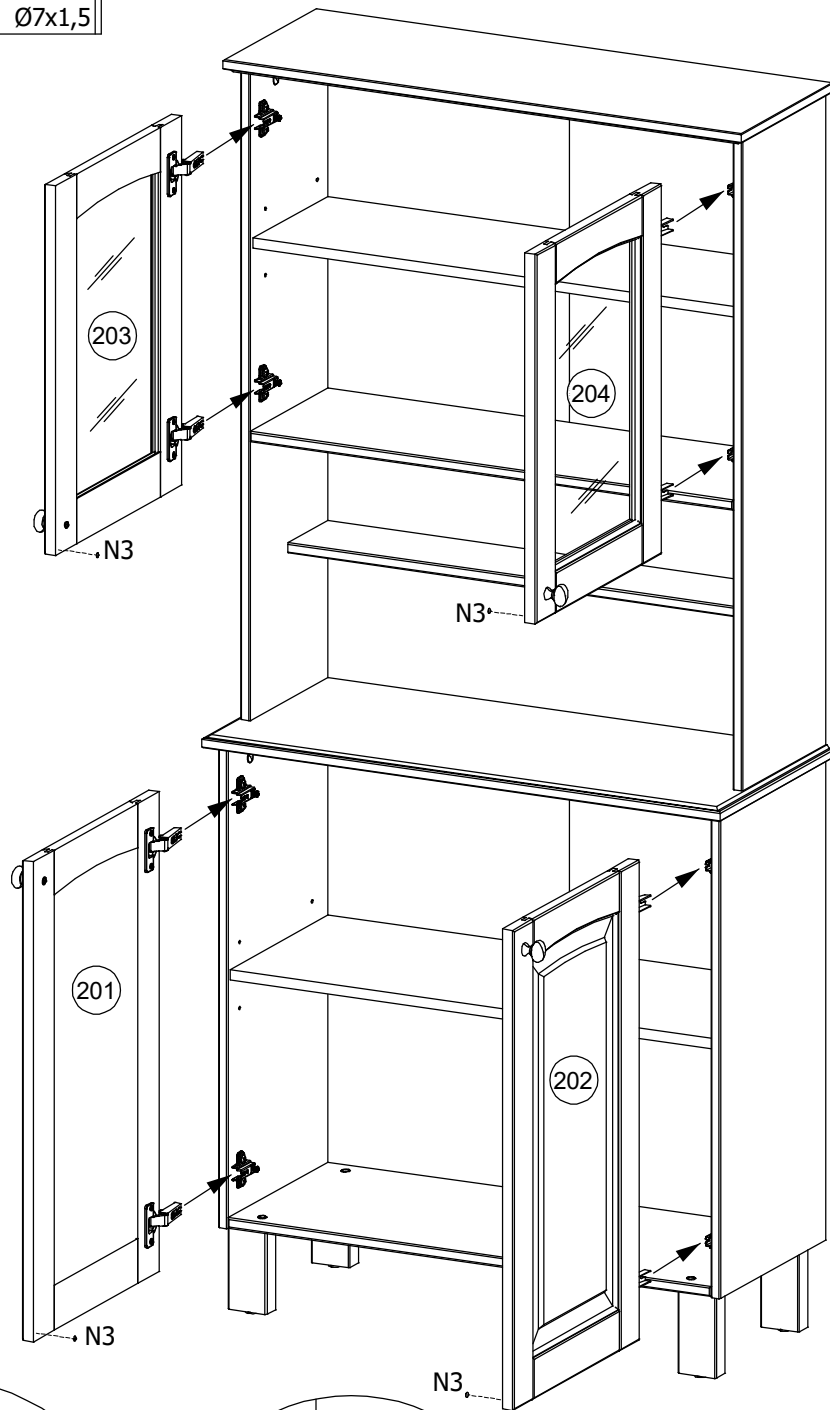


N3



x4  
Ø7x1,5

21

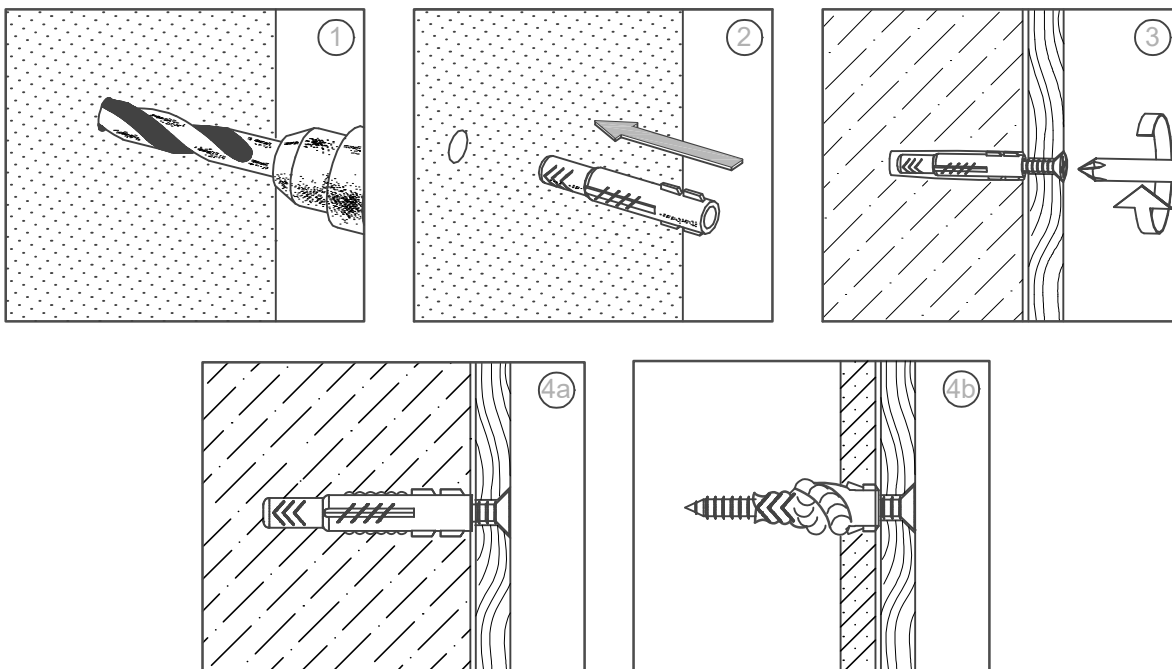


idp68247-1 idp68247-2

H8 

A69   
 ø4x60

 ø6mm



- D** **Achtung:** Die Befestigung des Möbelstückes an der Wand muss von einer fachkundigen Person vorgenommen werden, da für die Montage an die Wand angepasste Dübel erforderlich sind.
- GB** **Attention:** A qualified professional is required when mounting furniture to the wall since dowels corresponding to the wall are required for this.
- FR** **Attention :** La fixation du meuble contre le mur doit être effectuée par une personne compétente car, pour le montage mural, il faut utiliser des chevilles adaptées.
- IT** **Attenzione:** Il fissaggio del mobile alla parete deve essere eseguito da persone esperte, dato che occorrono tasselli adeguati.
- NL** **Opgelet:** een vakkundige persoon dient het meubelstuk aan de muur te bevestigen; voor de montage aan de muur zijn immers aangepaste pluggen vereist.
- PL** **Uwaga:** Mocowanie mebla do ściany mogą przeprowadzić wyłącznie wykwalifikowane osoby, z uwagi na zastosowanie odpowiednio dopasowanych kołków do rodzaju ściany.
- CZ** **Pozor:** Montáž nábytku na stěnu musí provést odborník, protože k montáži na stěnu jsou zapotřebí upravené hmoždinky.
- SK** **Pozor:** Upevnenie nábytku na stenu musí vykonať odborník, nakoľko sú pre montáž na stenu potrebné vhodné hmoždinky.
- HU** **Figyelem:** A bútorelemek falra rögzítését szakembernek kell végeznie, mert a rögzítéshez megfelelő tiplit kell használni.
- RO** **Atenție:** Fixarea la perete a piesei de mobilier se realizează numai de către personal competent, deoarece montajul de perete necesită dibluri adecvate.
- TR** **Dikkat:** Mobilya parçasının duvara sabitlenmesi, duvar montajı için özel uyarlanmış dübeller gerektirdiğinden bu iş sadece bu konuda uzman bir kişi tarafından gerçekleştirilmelidir.
- RU** **Внимание:** Поскольку для монтажа на стене необходимо использовать специальные дюбели, мебель должна быть закреплена на стене квалифицированным персоналом.
- LV** **Uzmanību:** Mēbeles montāžai pie sienas paredzēts izmantot speciālus dībeļus. Ietecams šo darbu veikt kvalificētam darbiniekam.

- (CZ) Úprava dveří  
 (D) Das Richten einer Türe  
 (F) Réglage d'une porte.  
 (HU) Beállítás egy ajtó  
 (I) Regolare una porta  
 (LV) Durvju regulēšana  
 (NL) Instellen van een deur  
 (PL) Regulacja drzwi  
 (RO) Reglarea o ușă  
 (RU) Регулировка Дверей  
 (SK) Úprava dverí  
 (TR) Bir kapı ayarlamak  
 (UK) Adjusting a door  
 (FIN) Oven säätö

