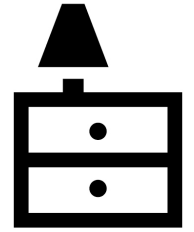
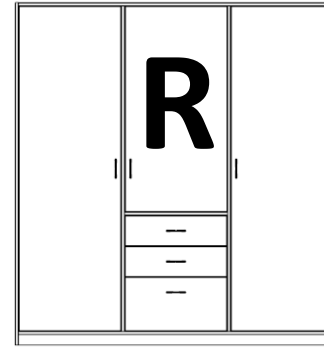
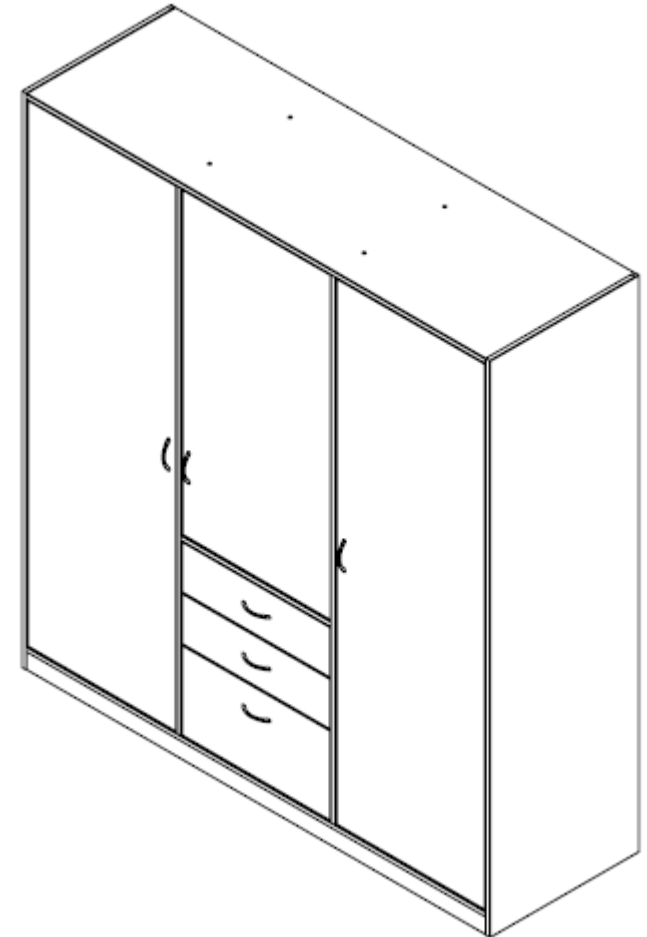
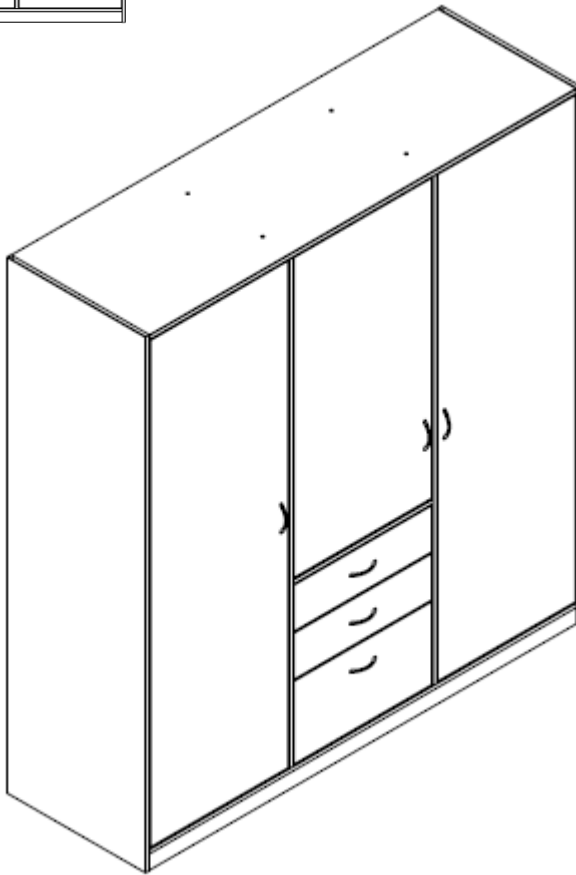


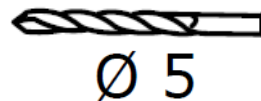
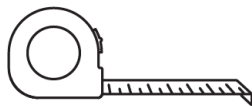
SCHRANK



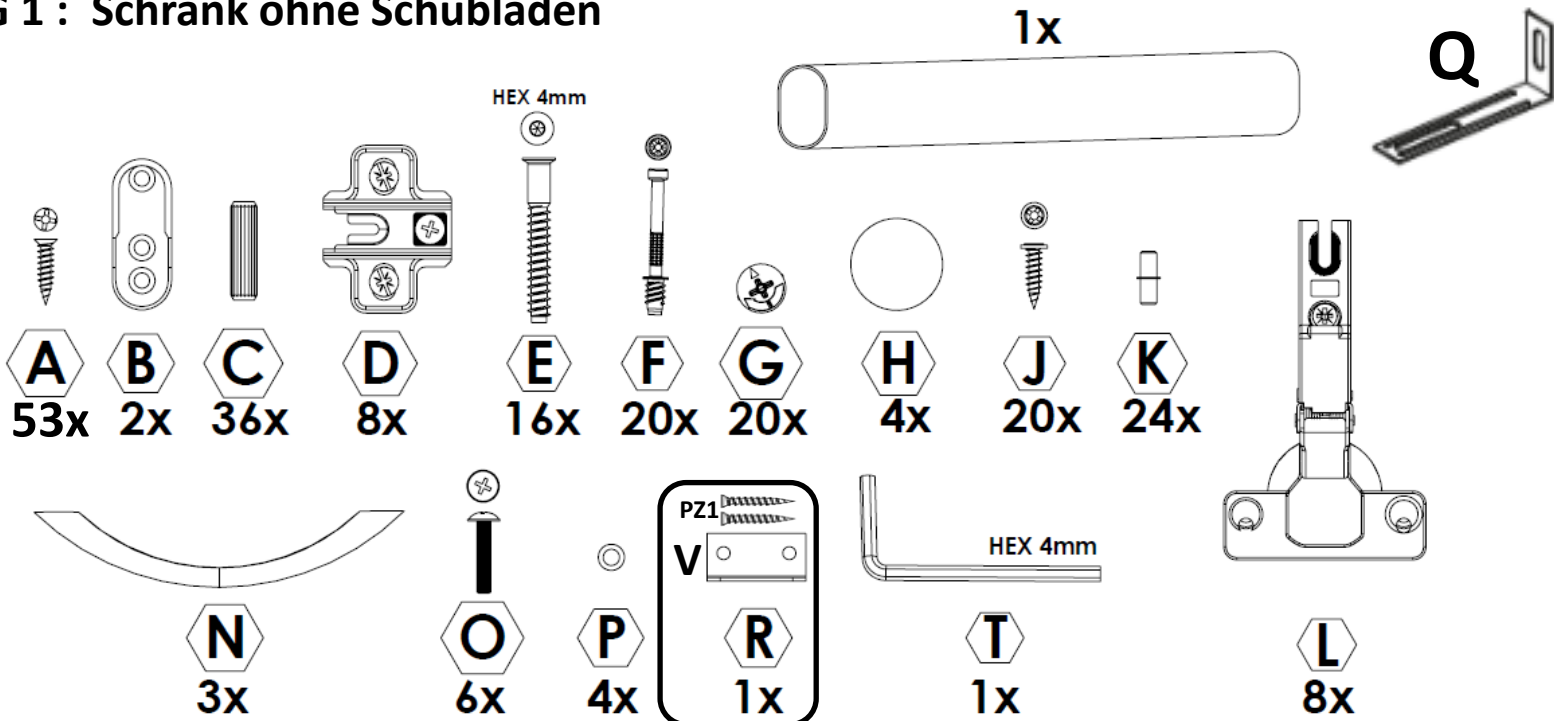
WOMONY



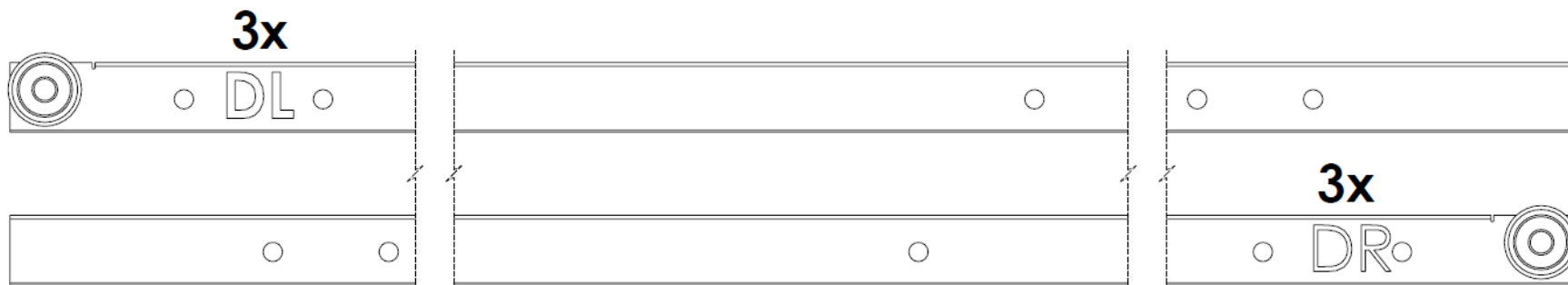
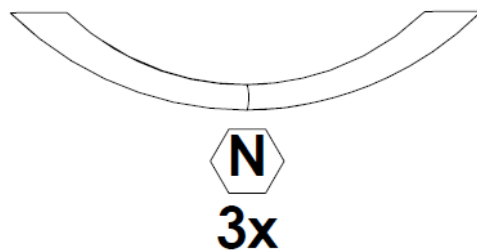
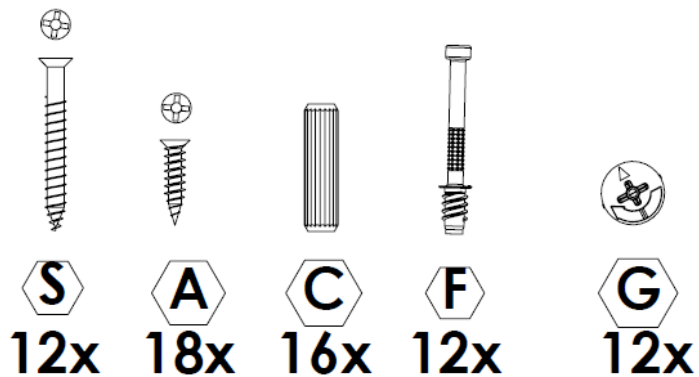
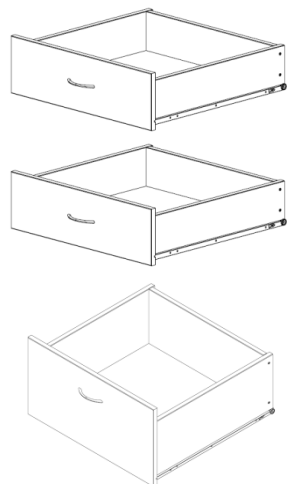
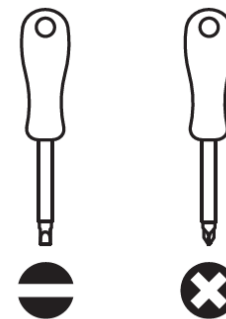
2 Personen



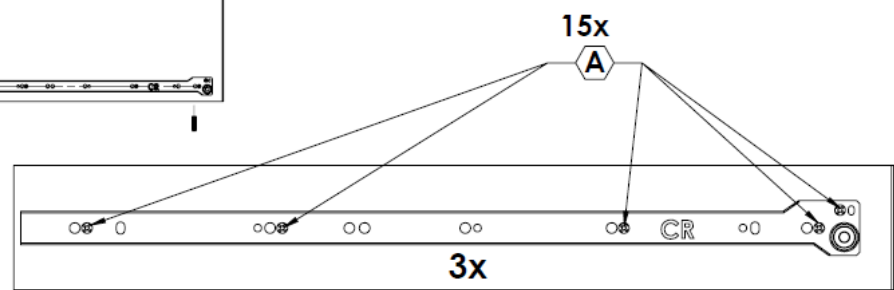
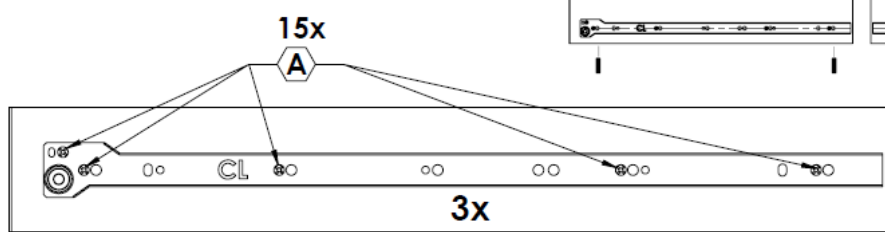
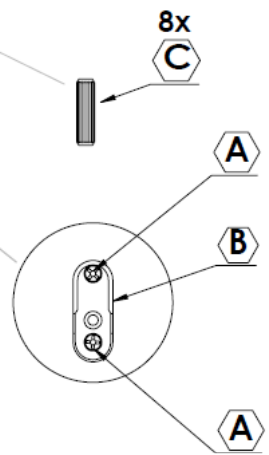
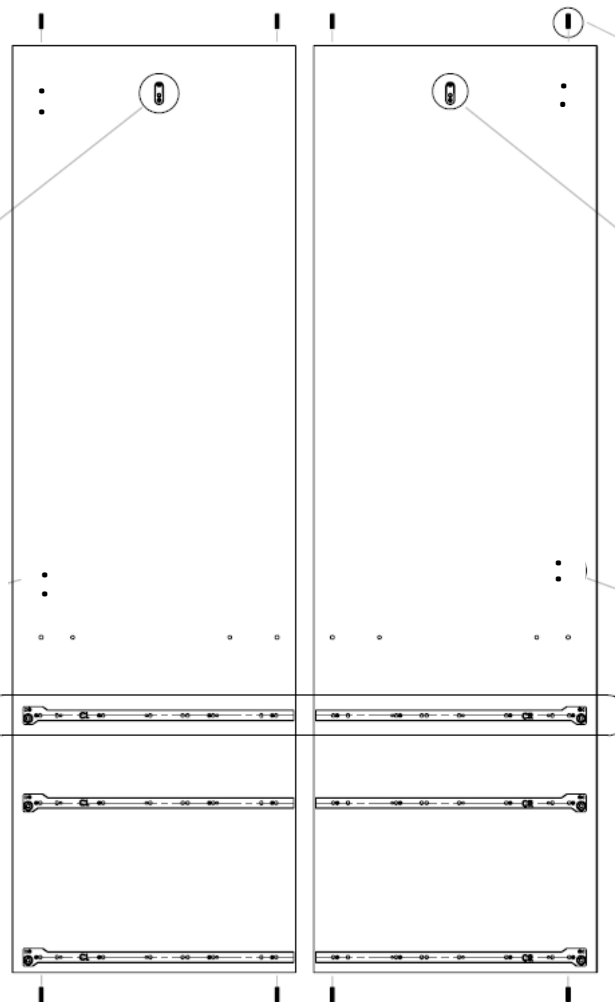
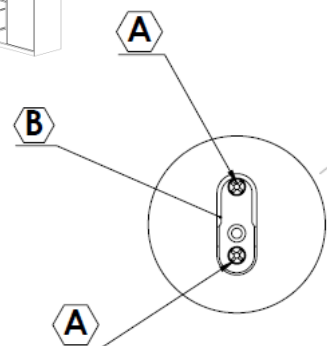
FITTING BAG 1 : Schrank ohne Schubladen



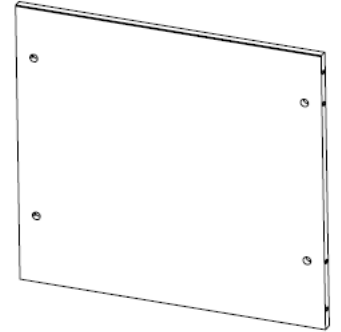
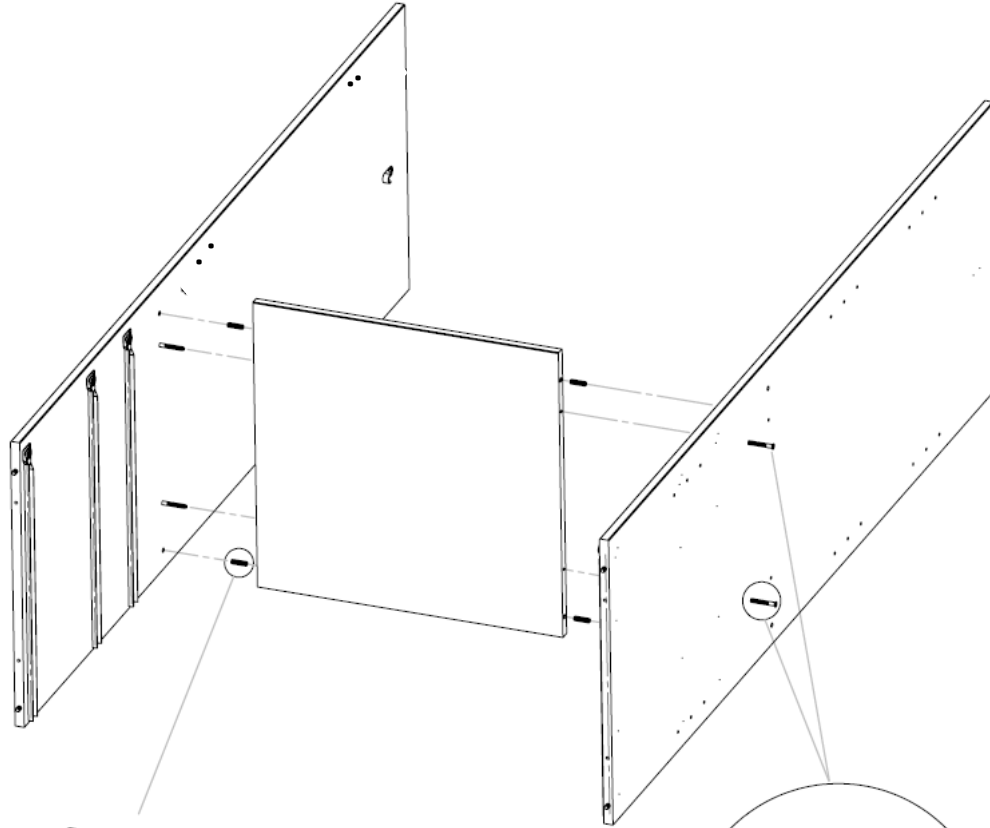
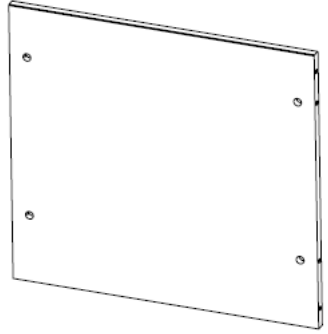
FITTING BAG 2 : Schubladen



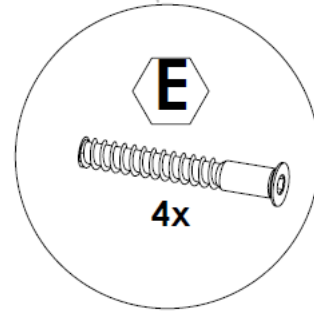
1



2

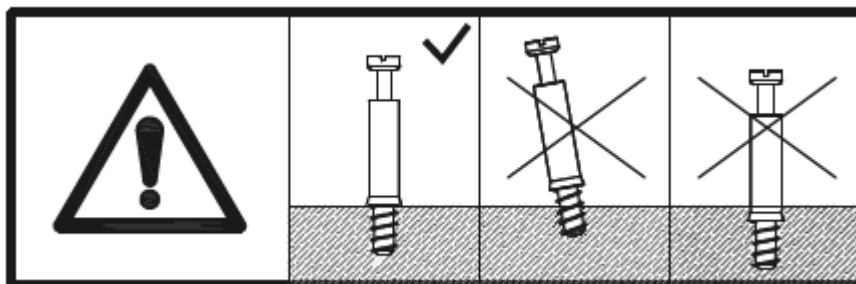
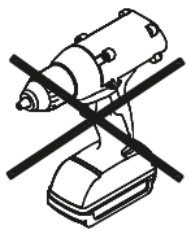
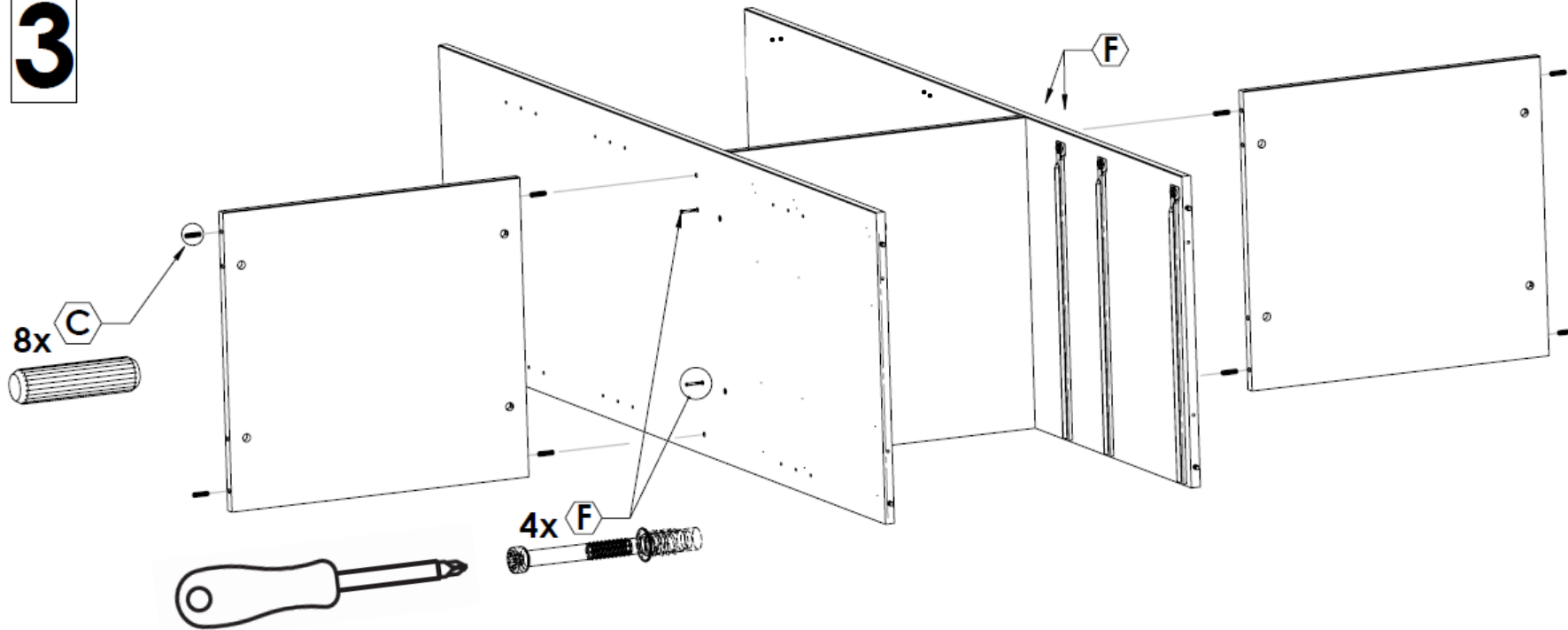


4x

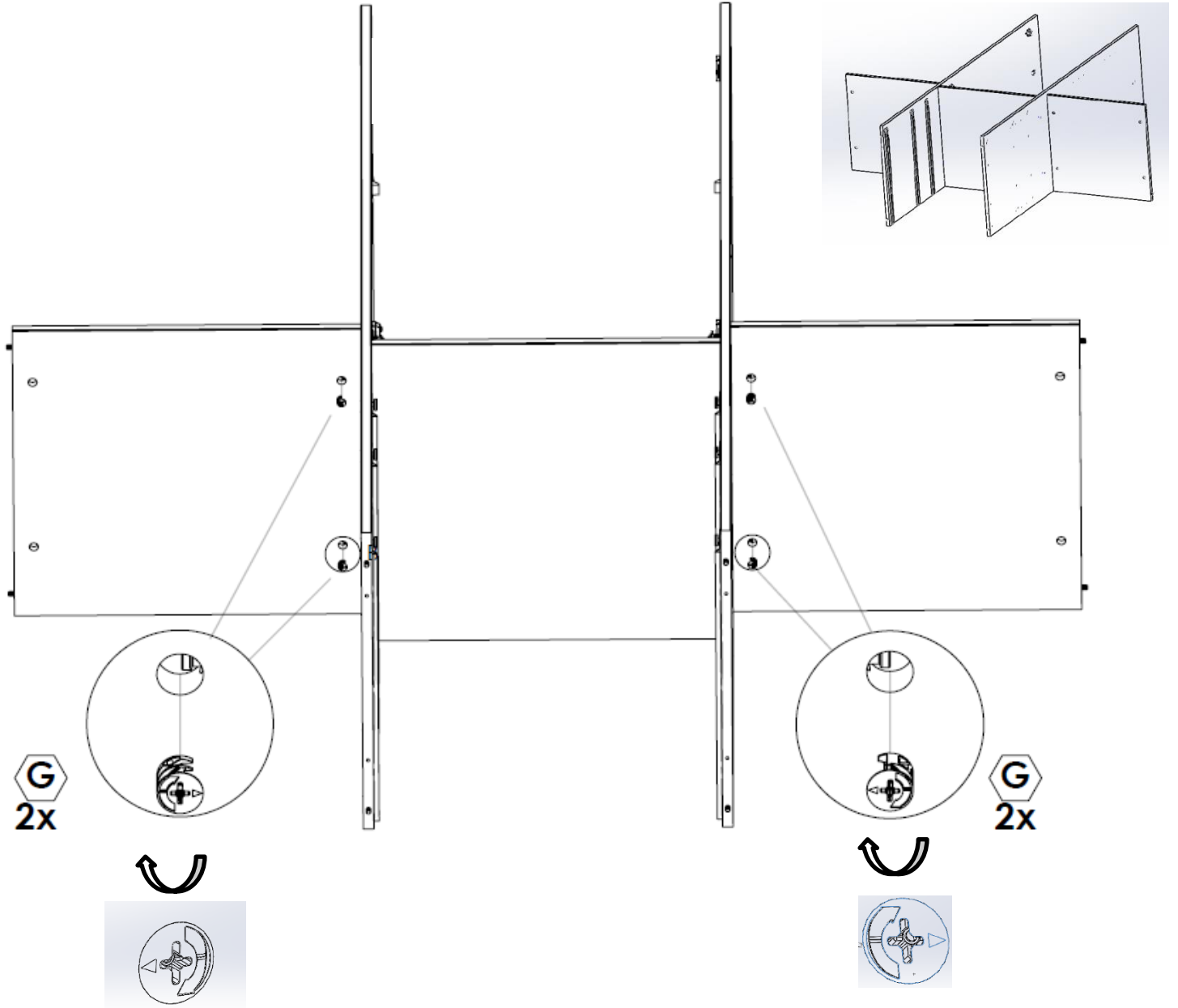


4x

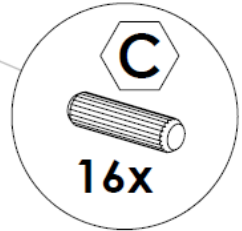
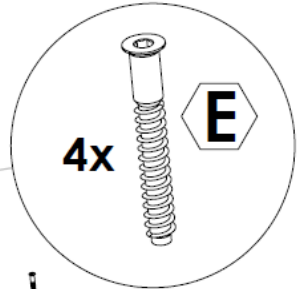
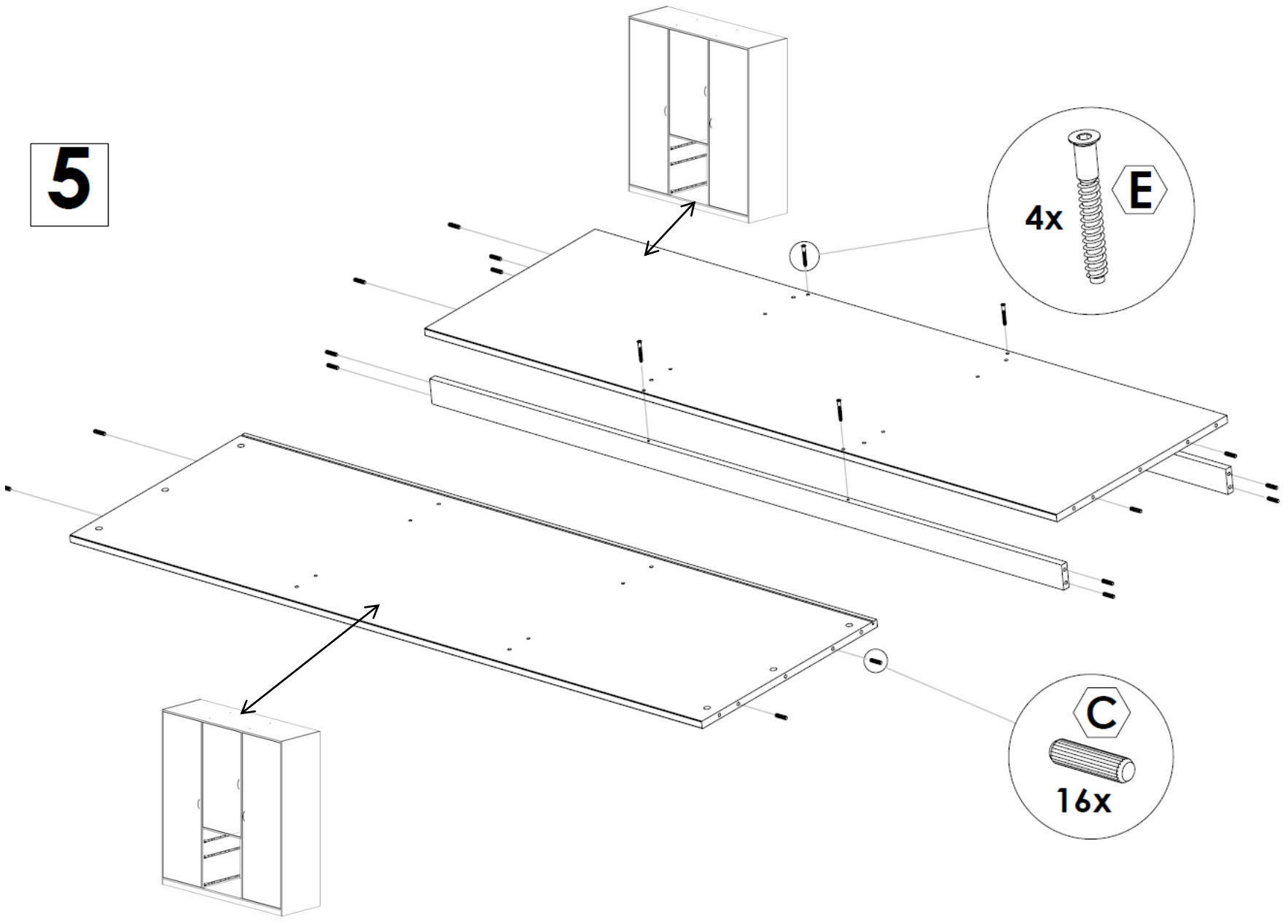
3



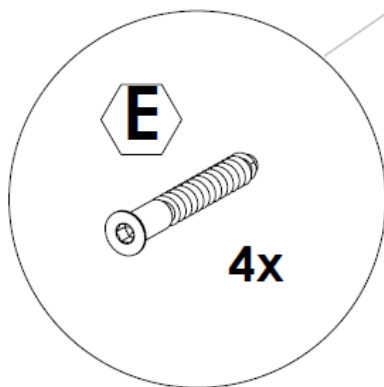
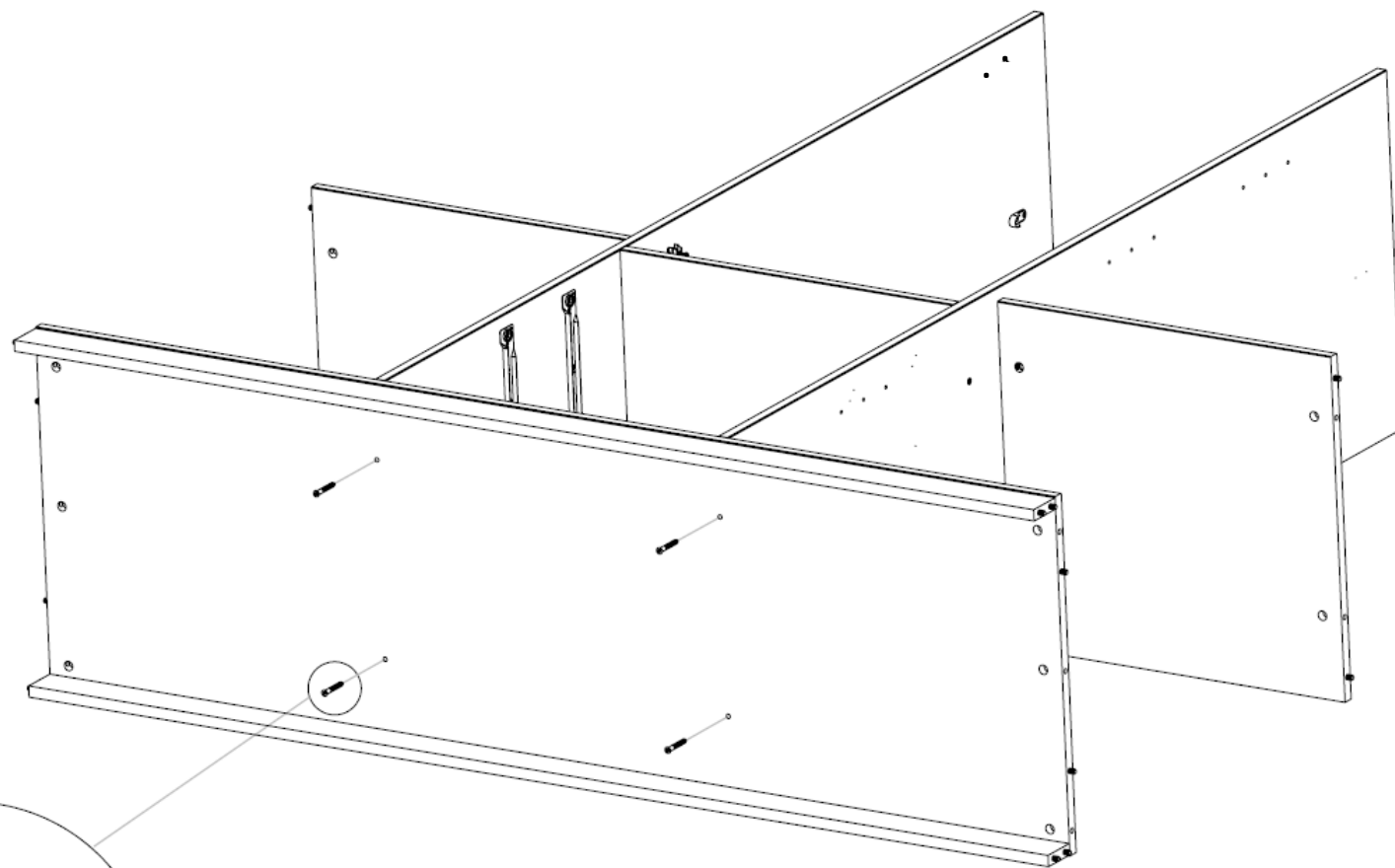
4



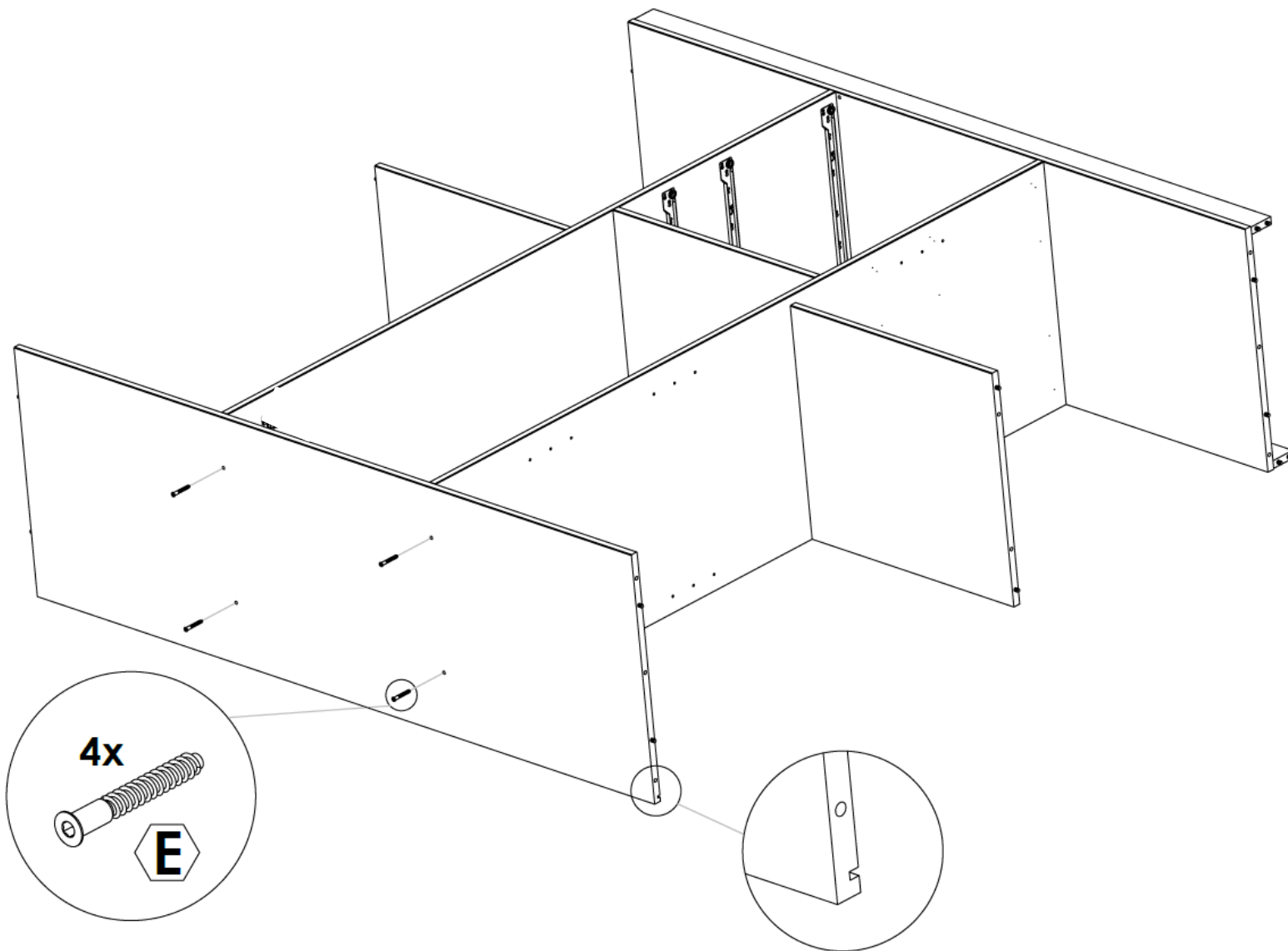
5



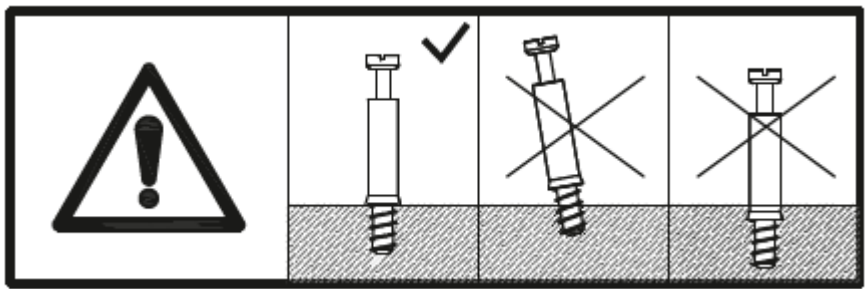
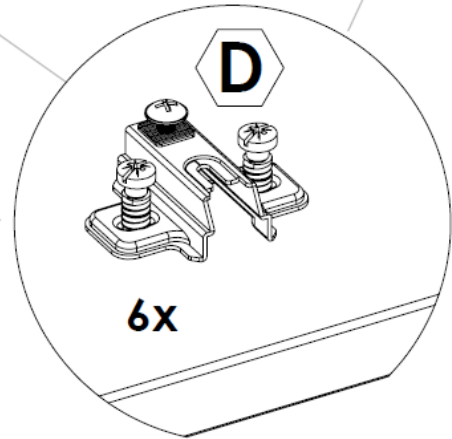
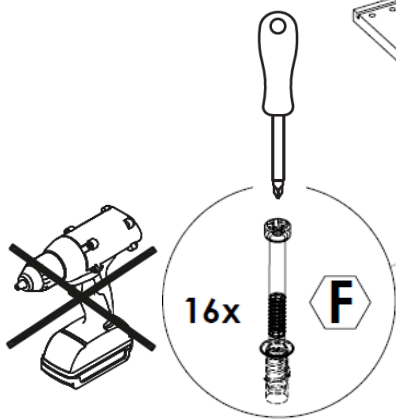
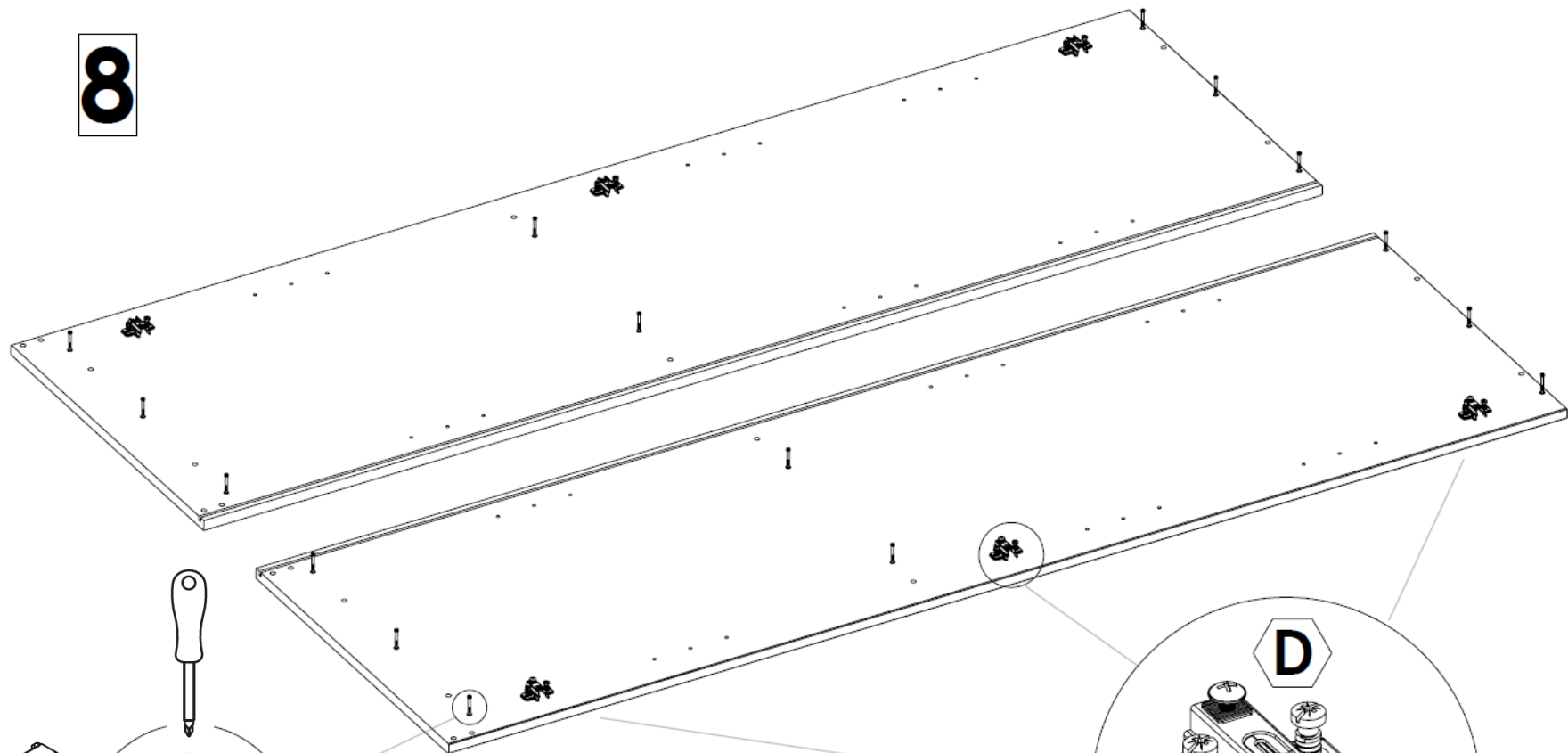
6



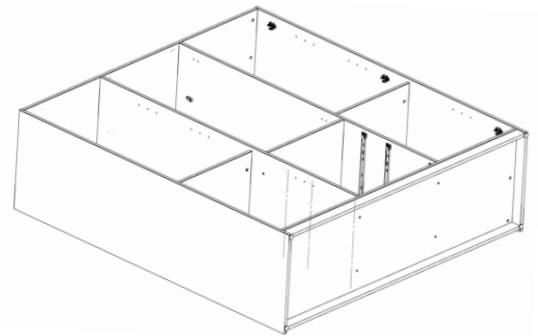
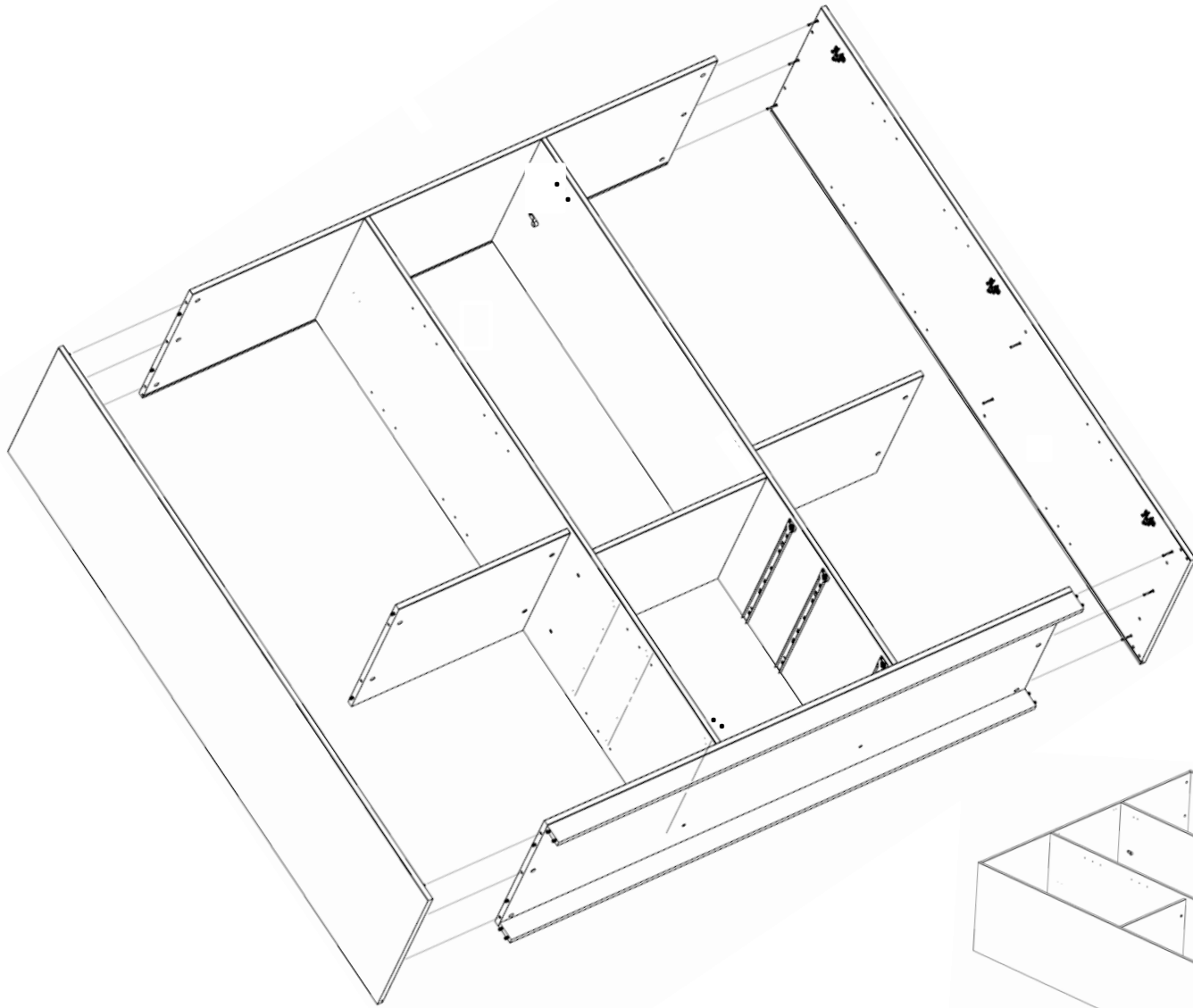
7



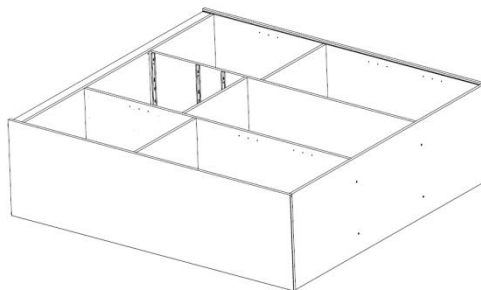
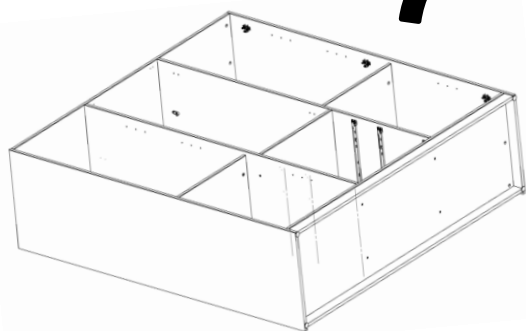
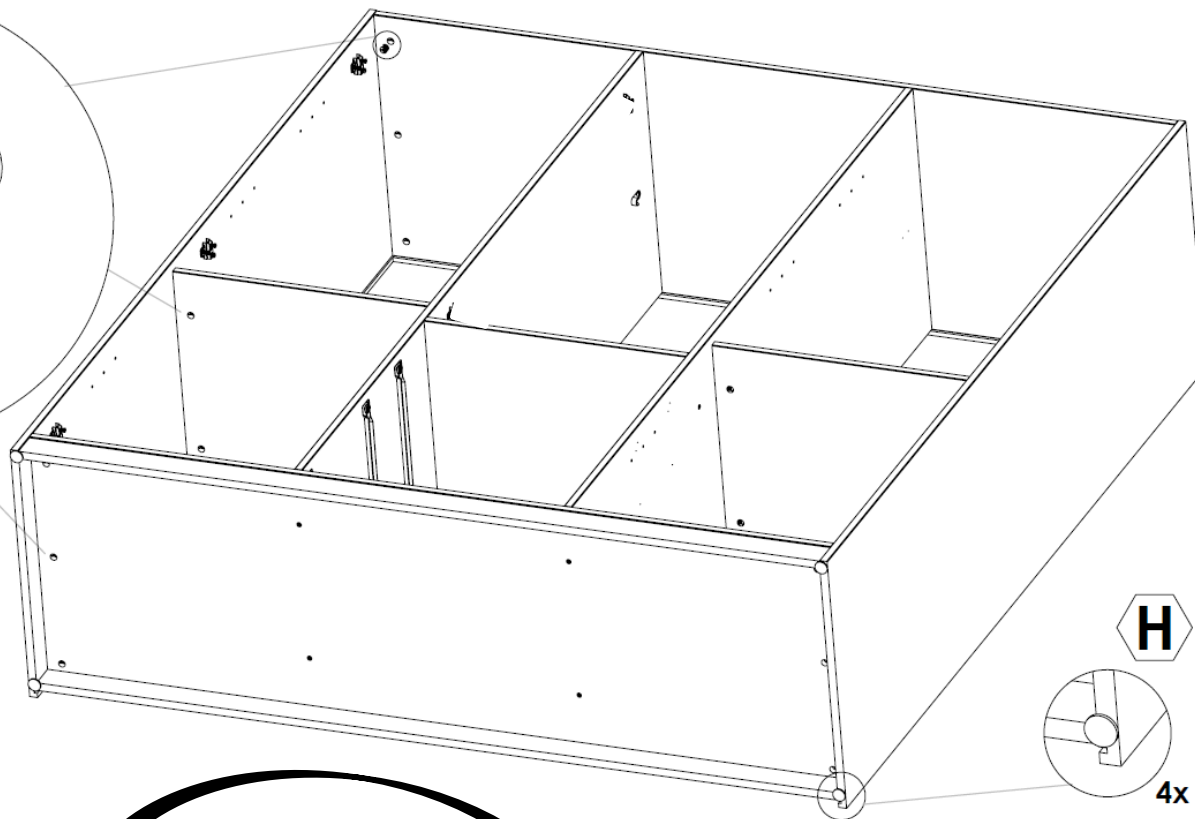
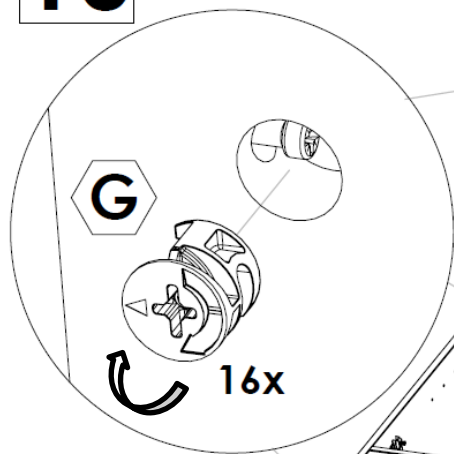
8



9

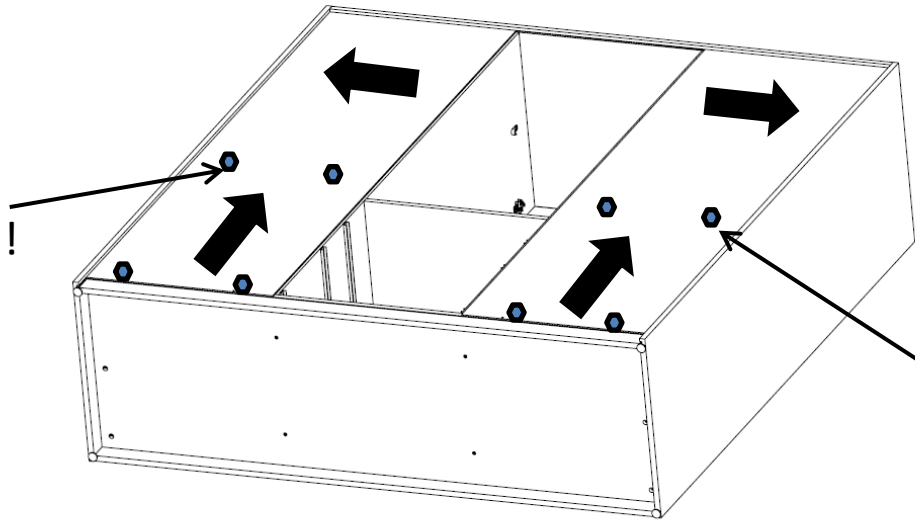


10

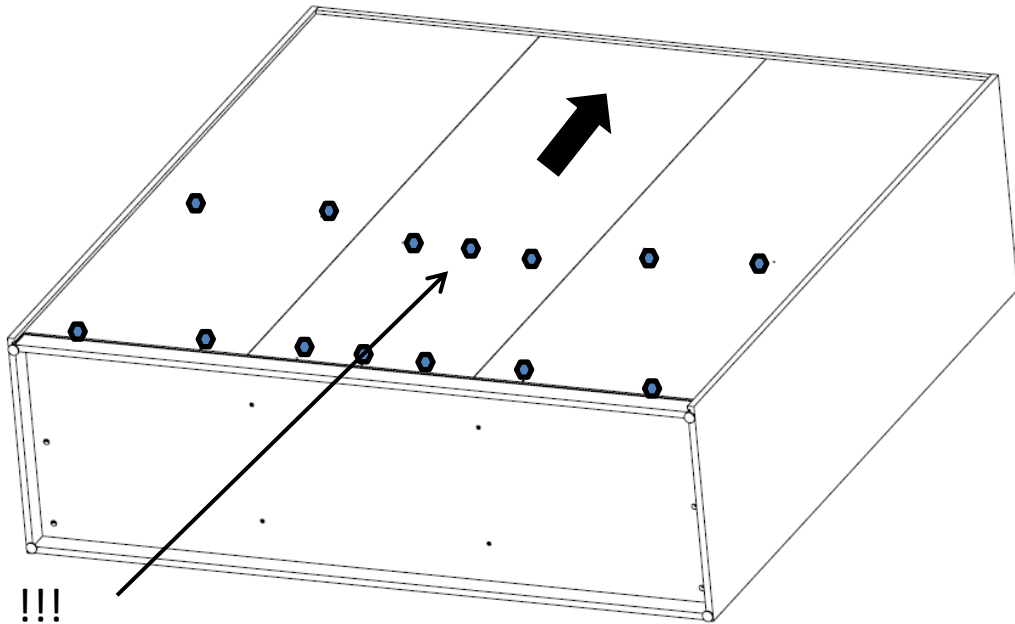


11

4x Bohrungen !!!



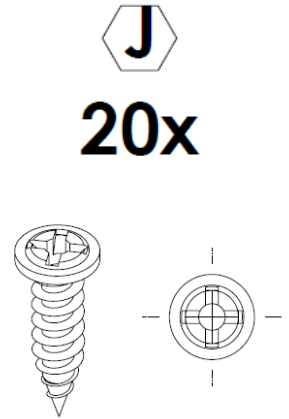
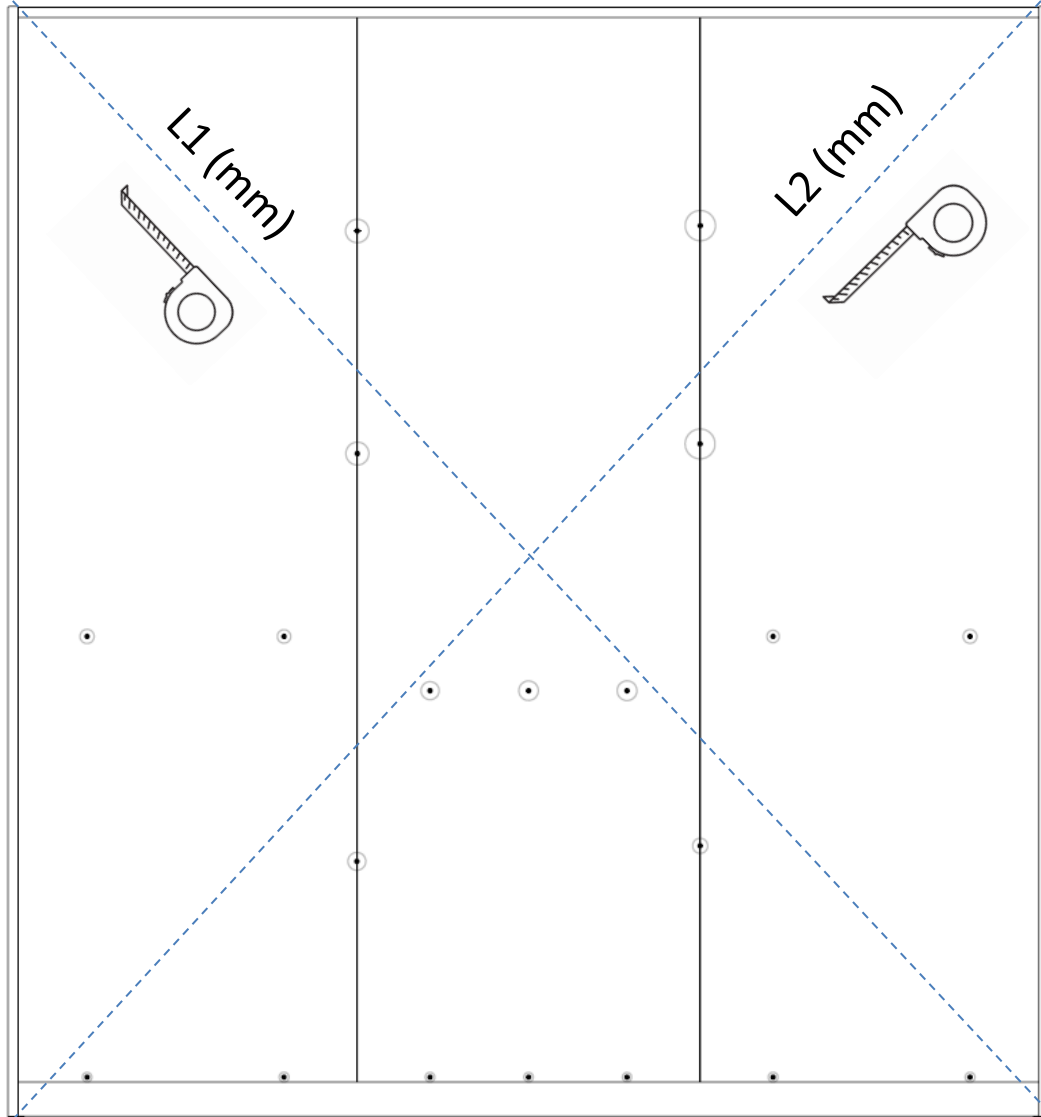
4x Bohrungen !!!



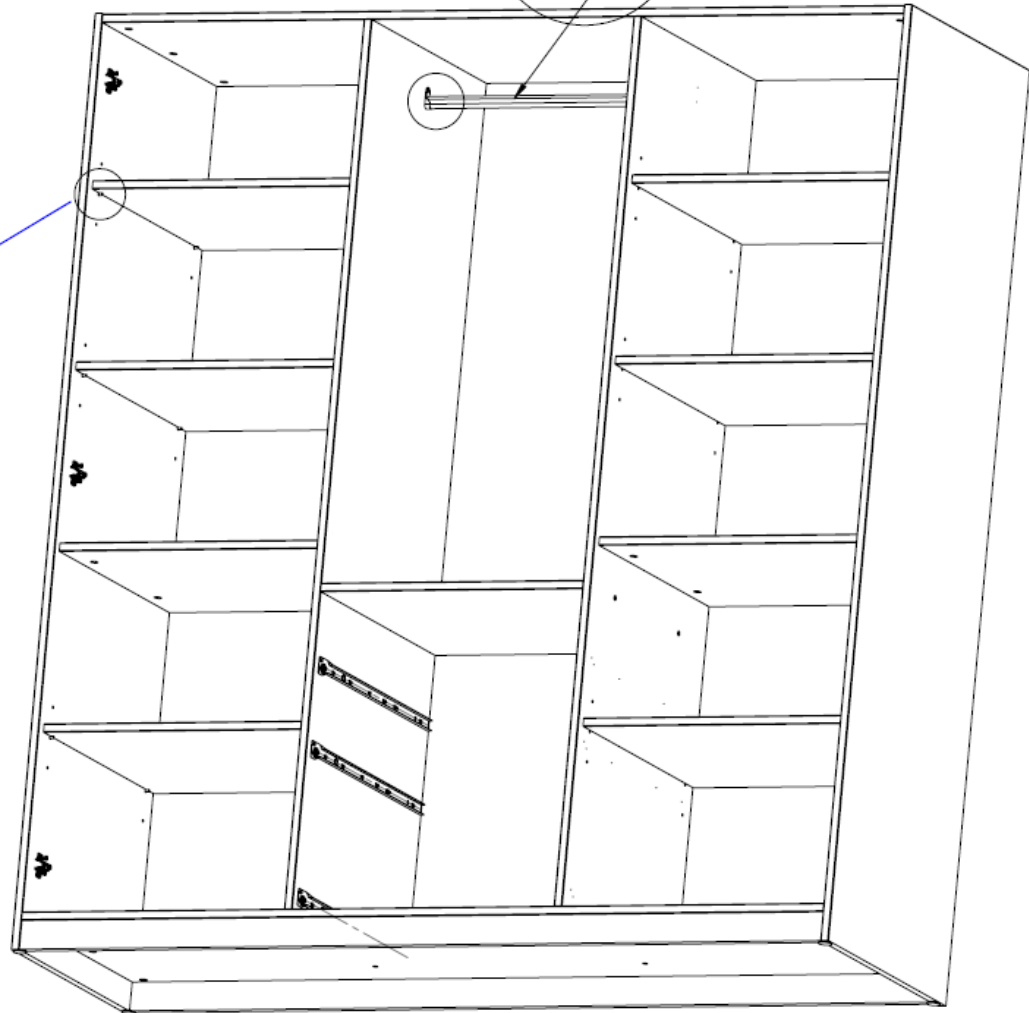
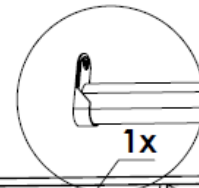
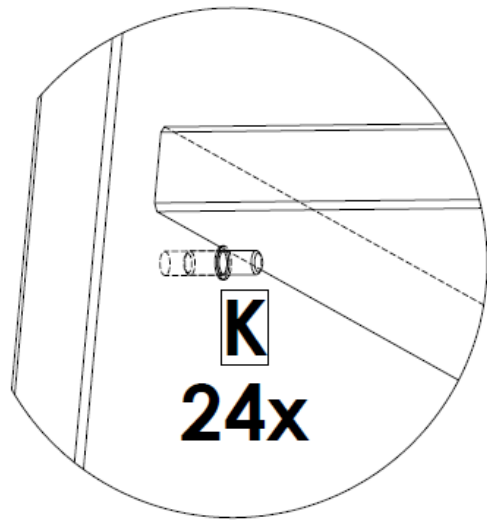
6x Bohrungen !!!

12

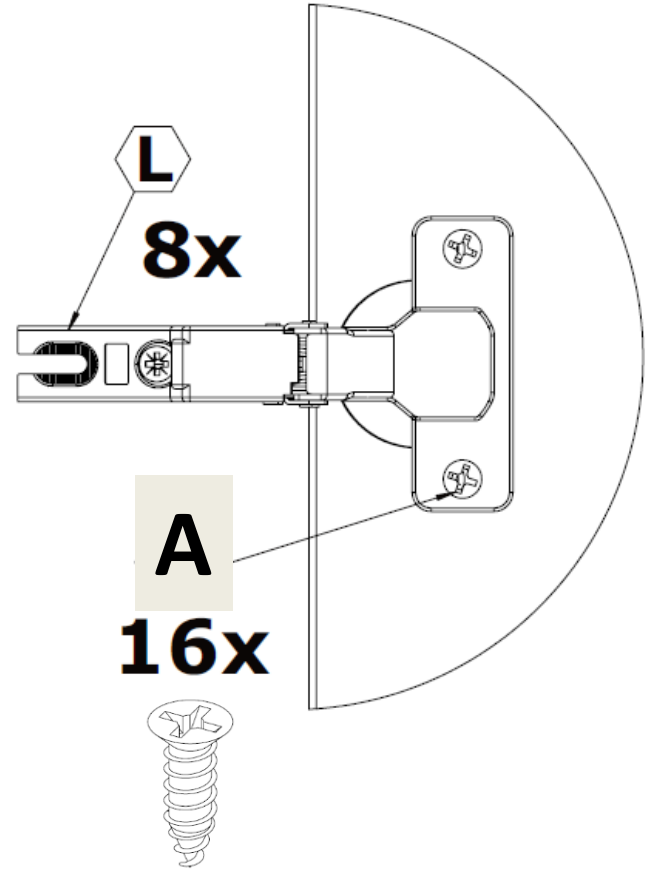
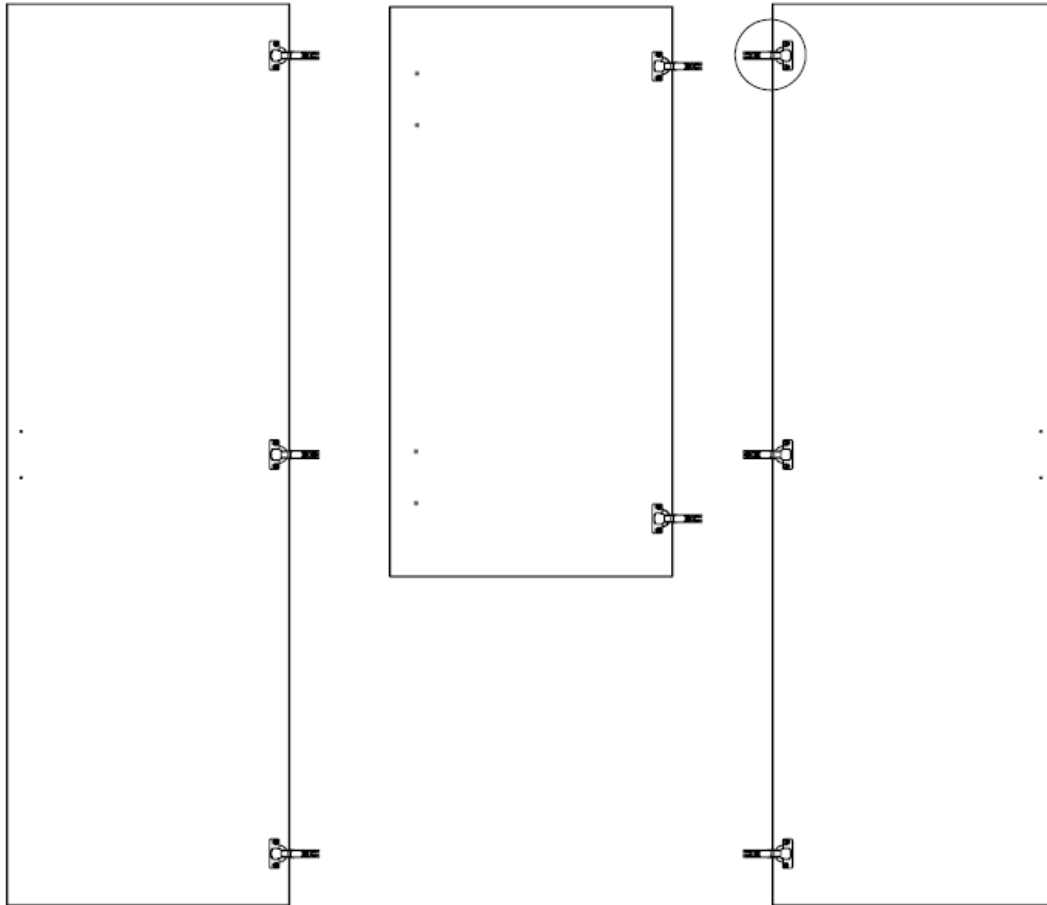
L1 (mm) = L2 (mm)



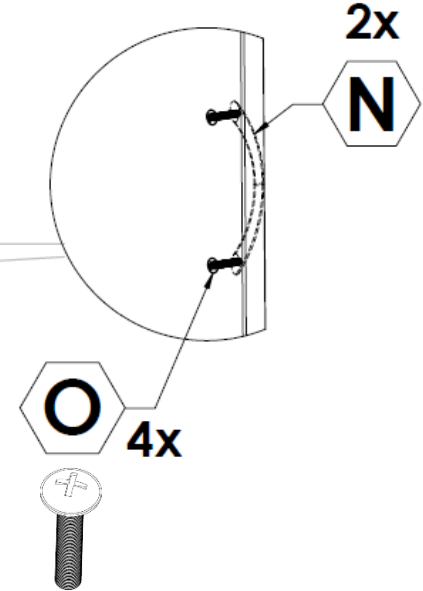
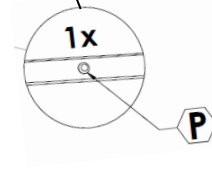
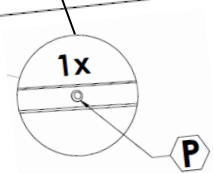
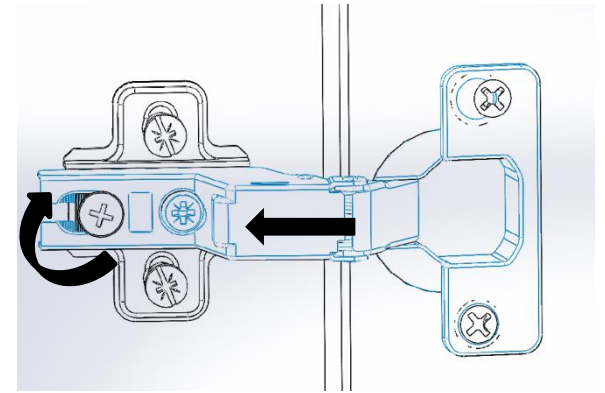
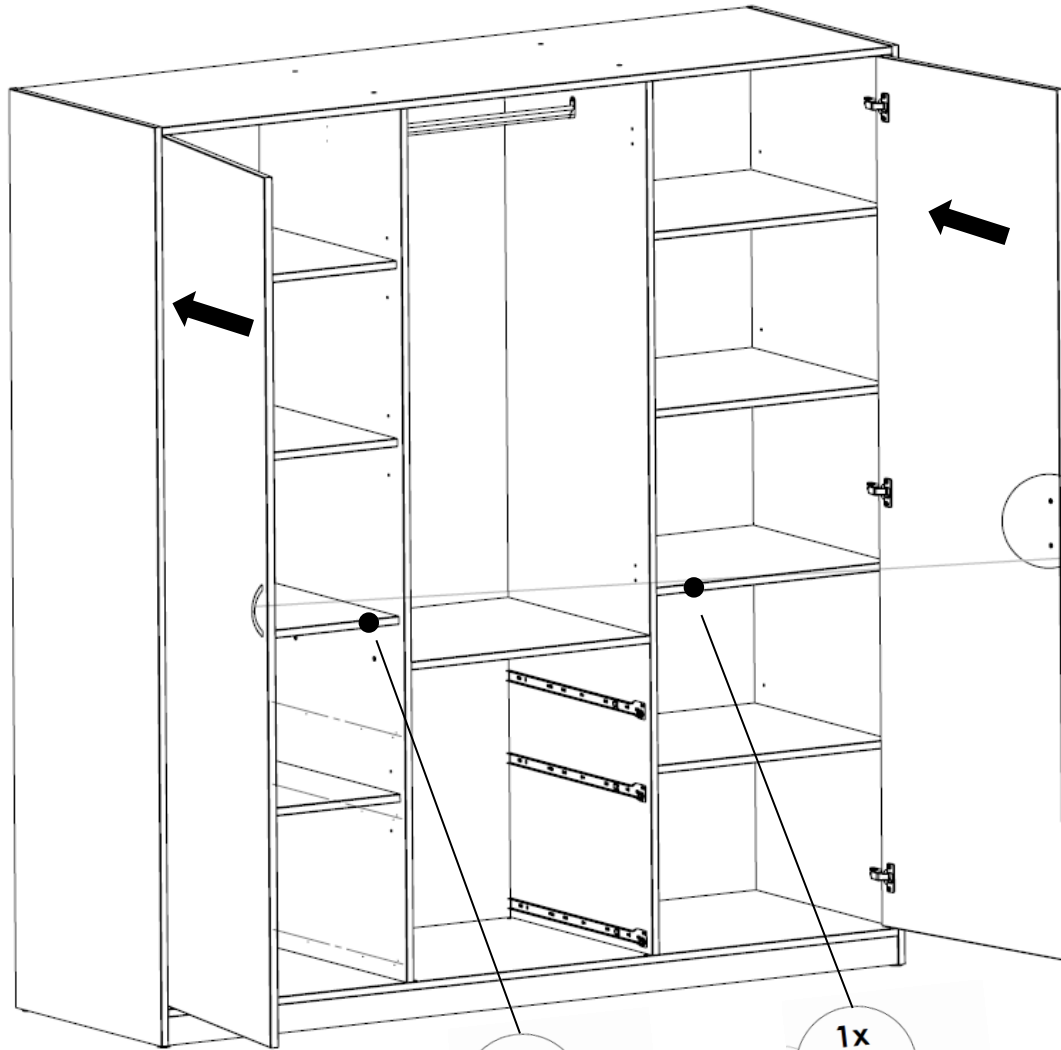
13



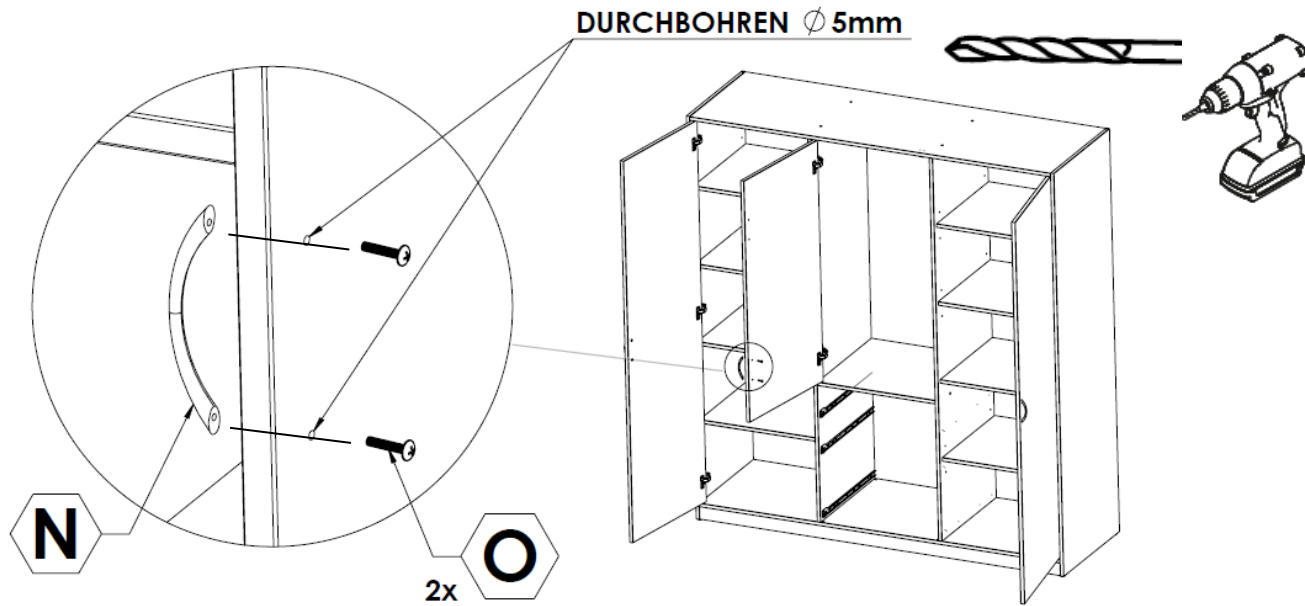
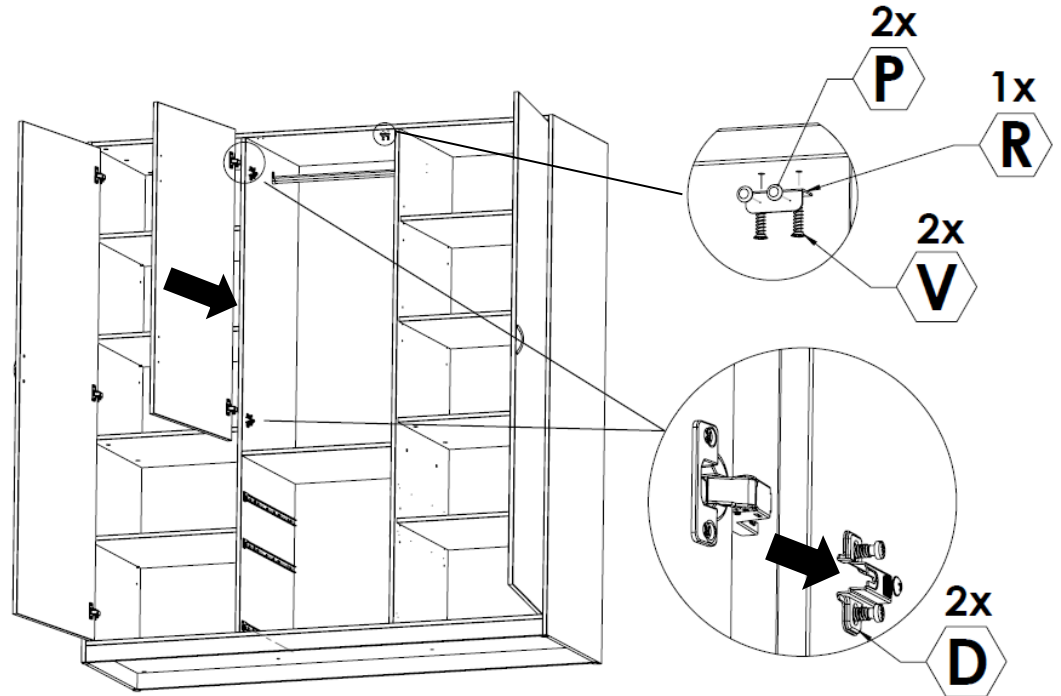
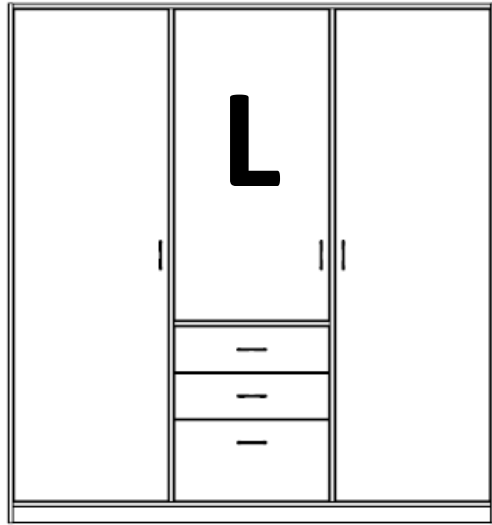
14



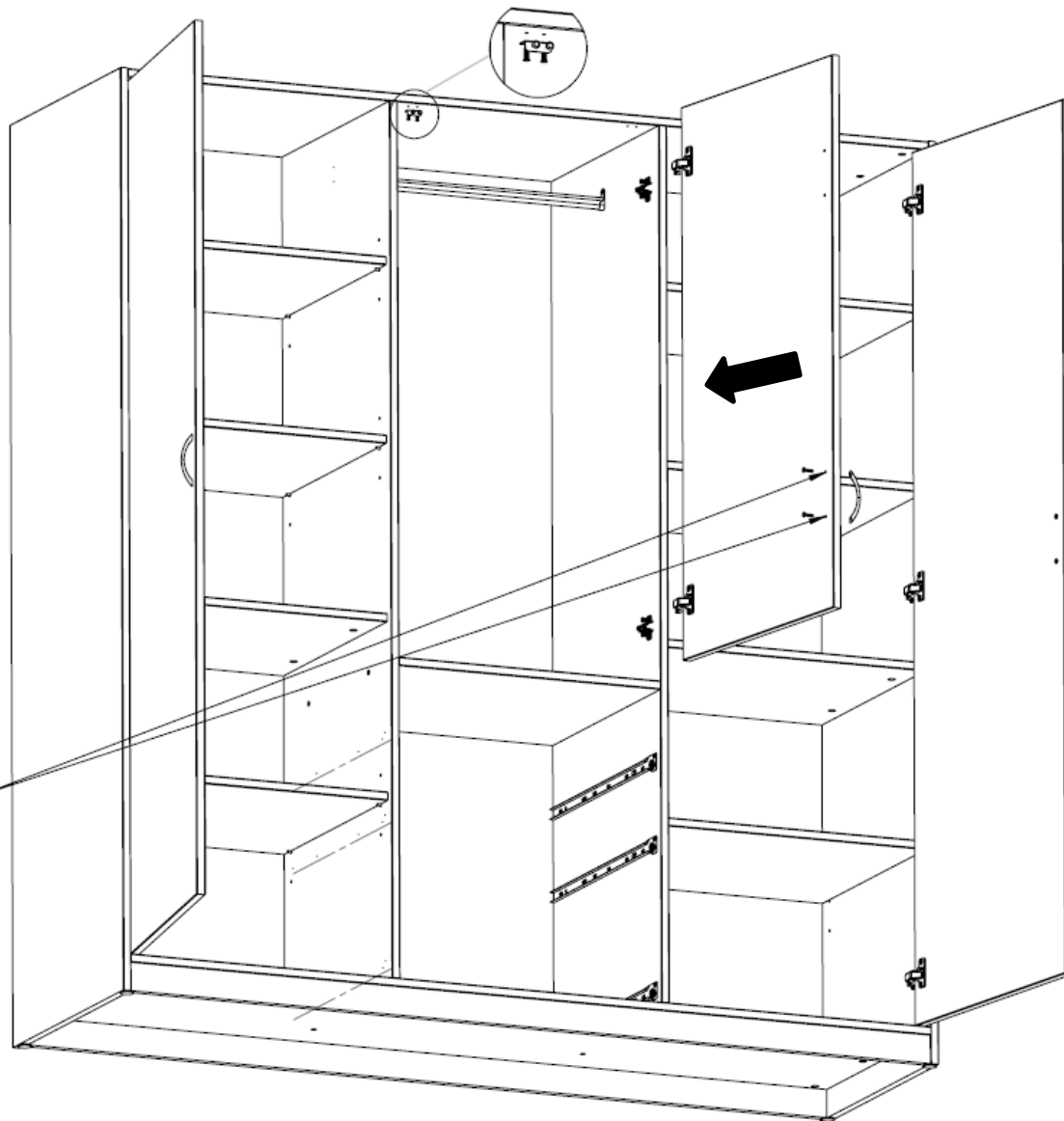
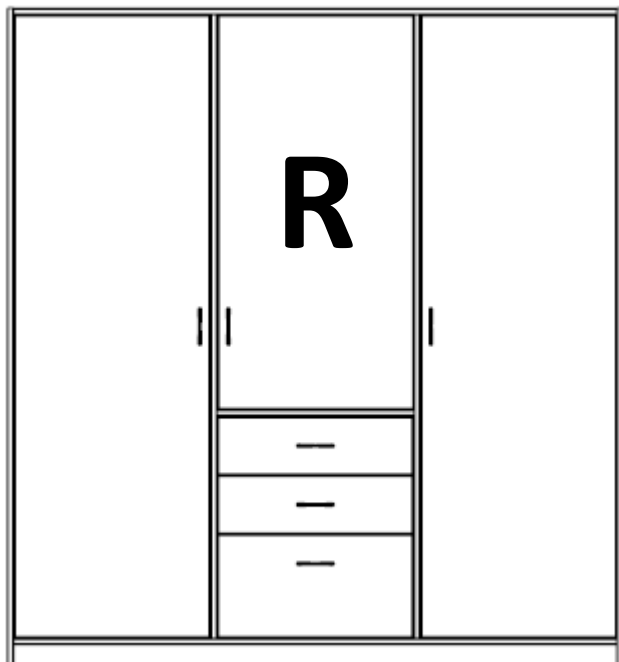
15



16



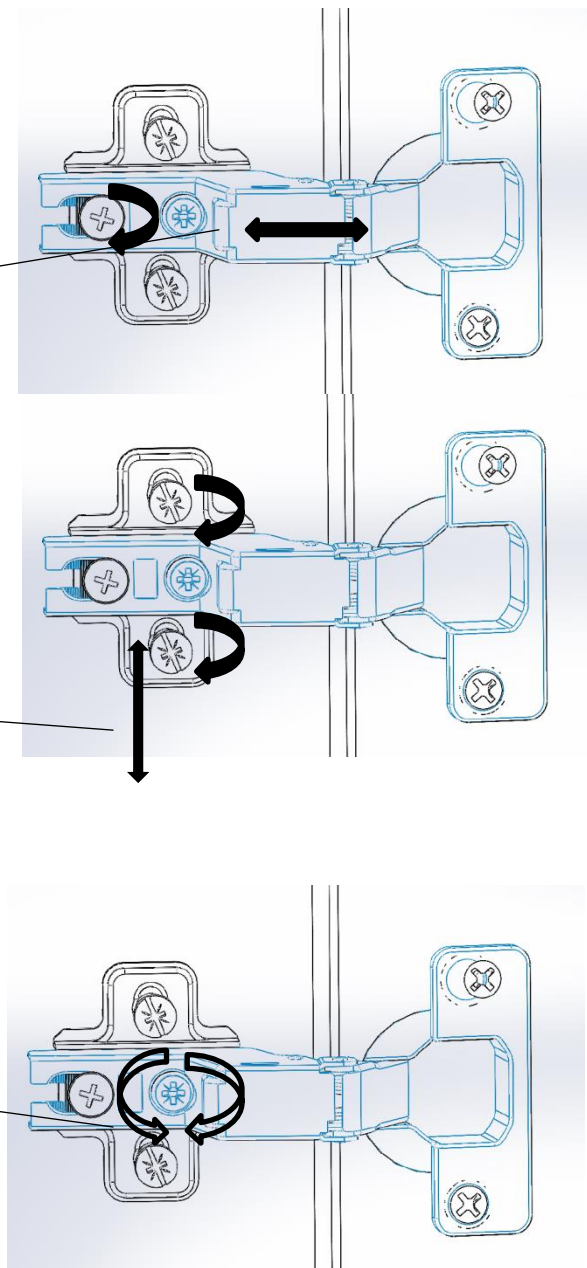
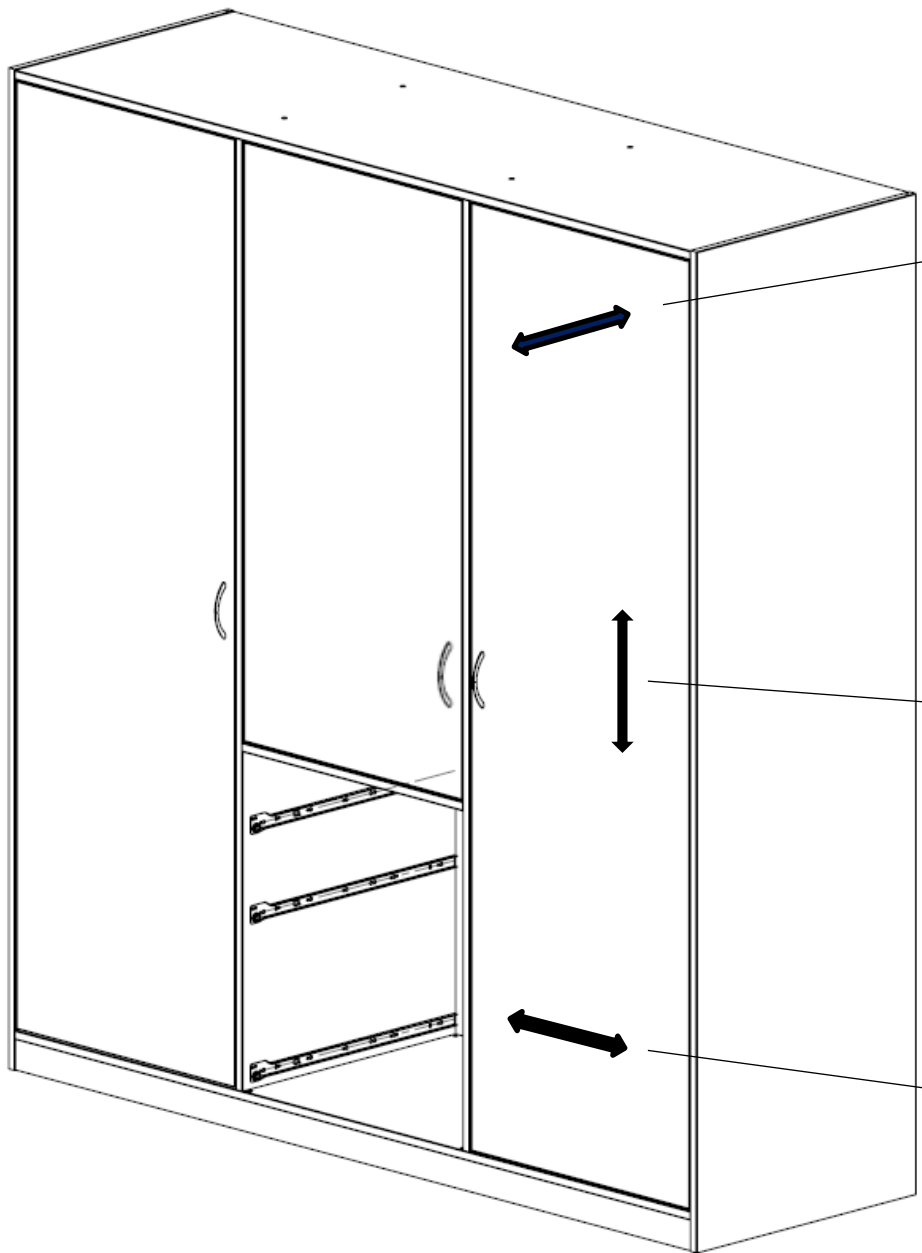
17



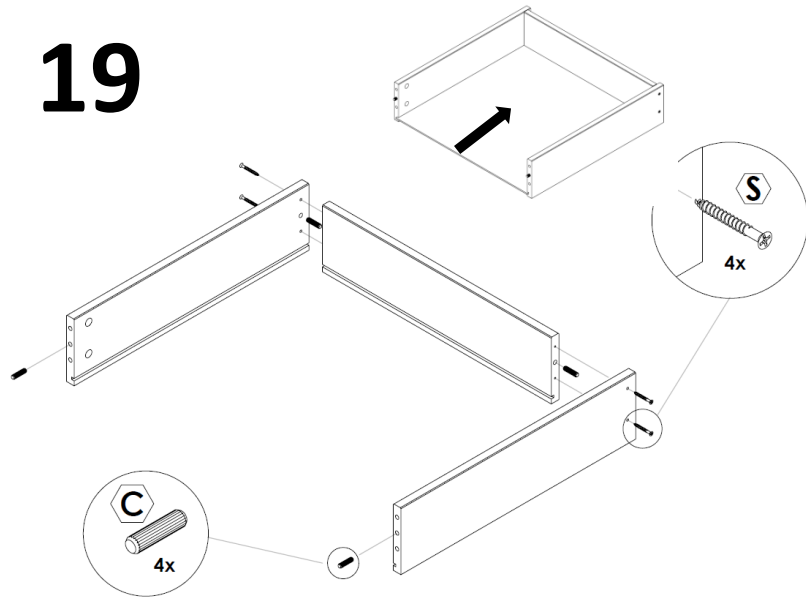
DURCHBOHREN ϕ 5mm



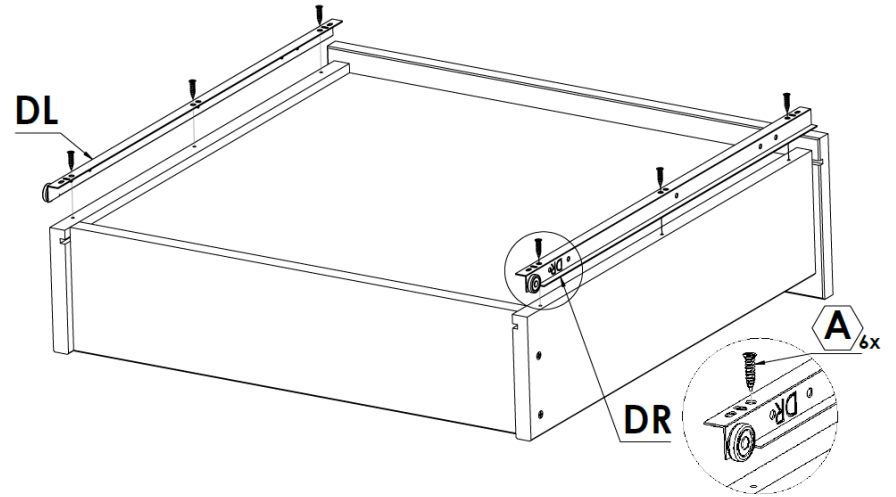
18



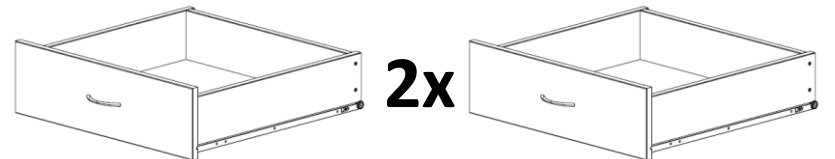
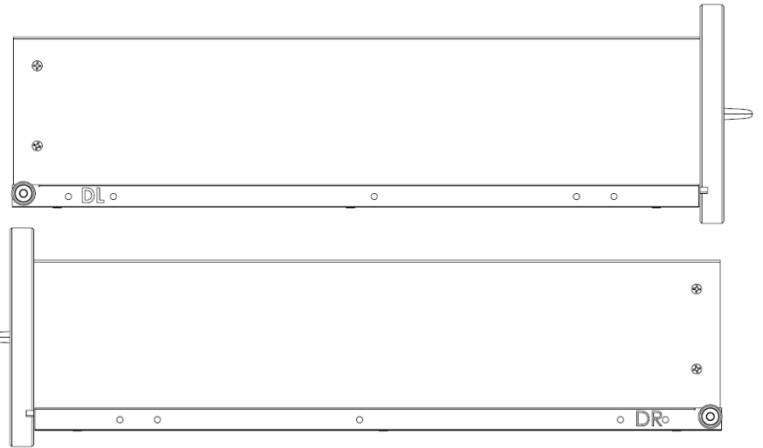
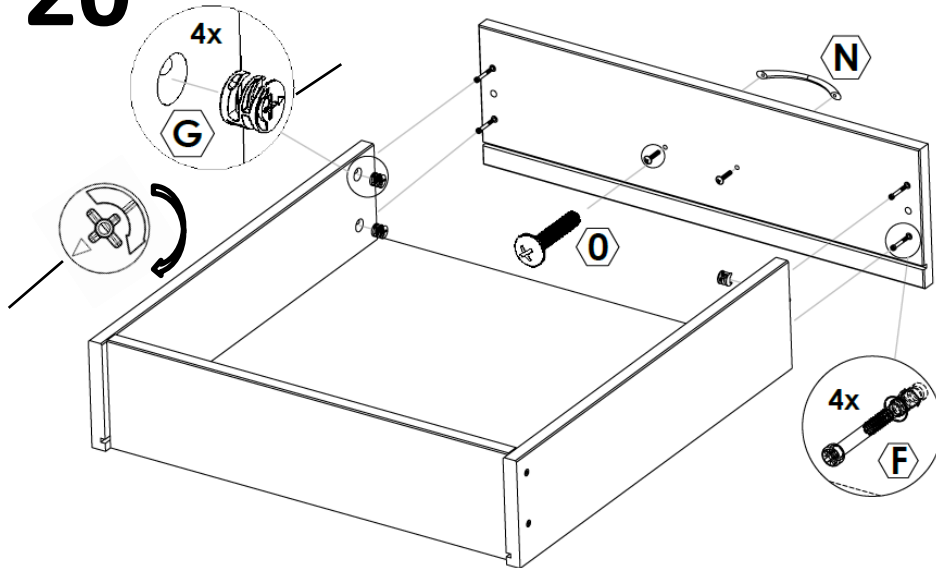
19



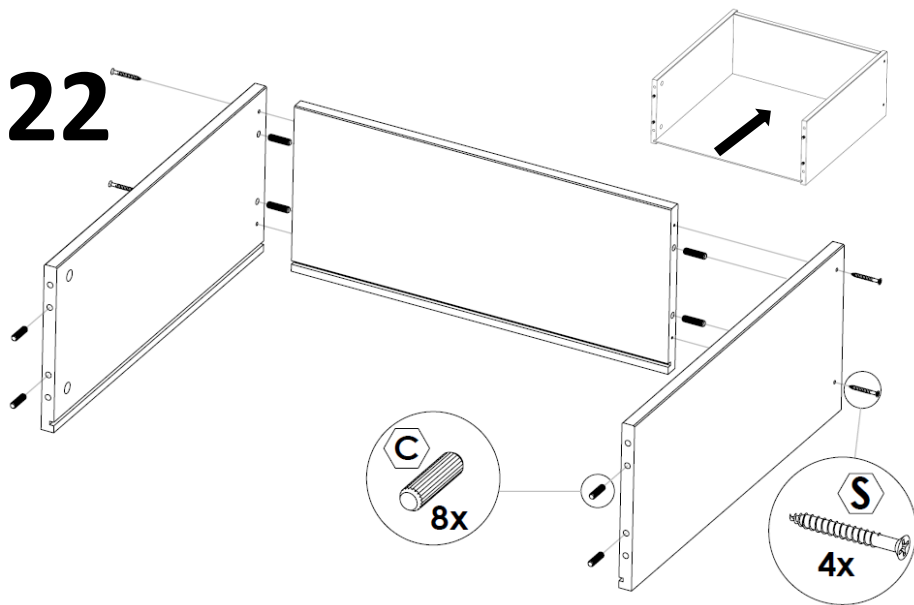
21



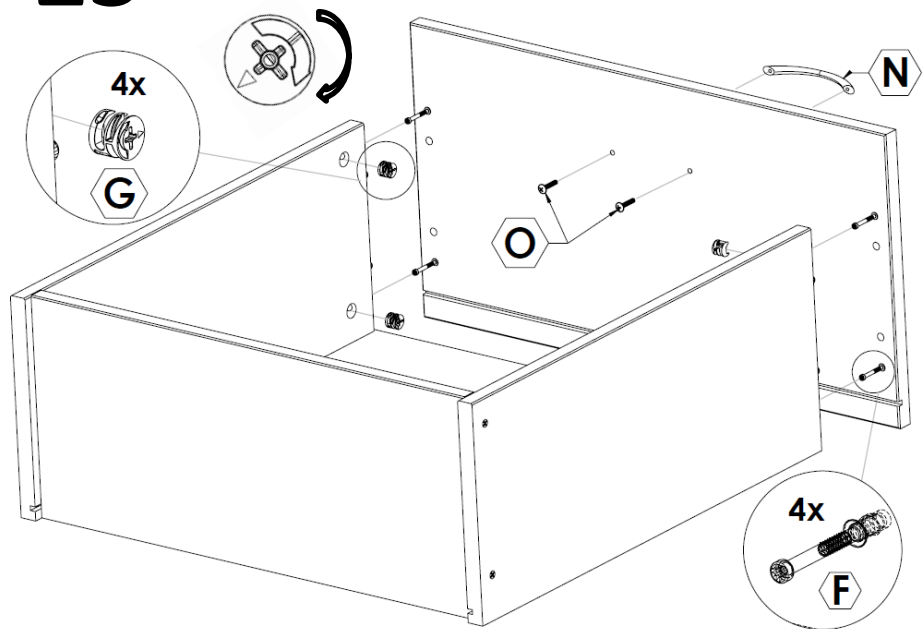
20



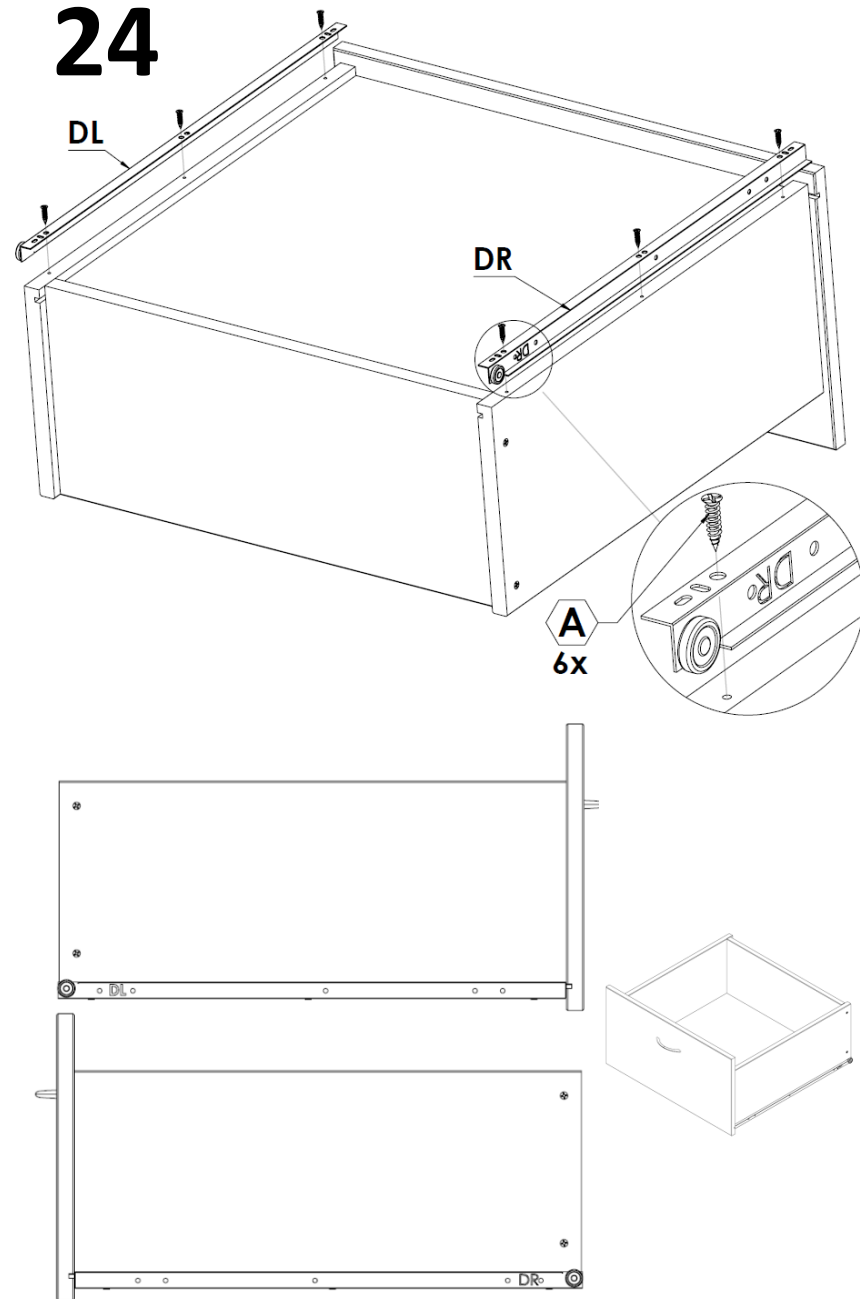
22



23



24



25

