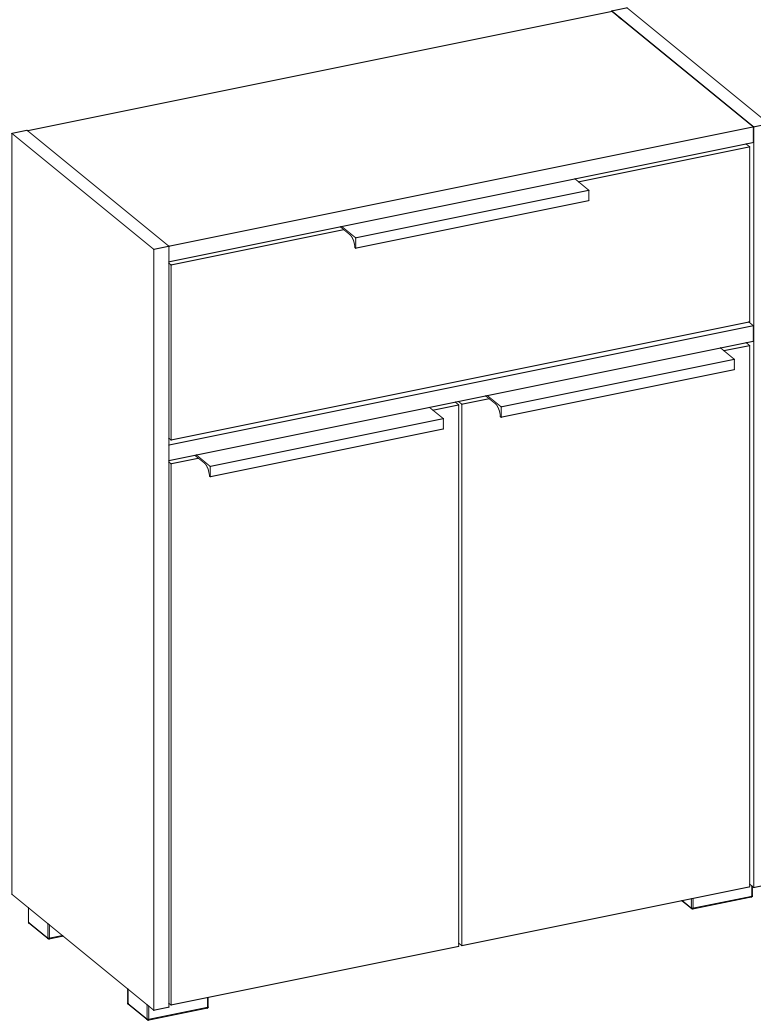


Kommode 2T1S

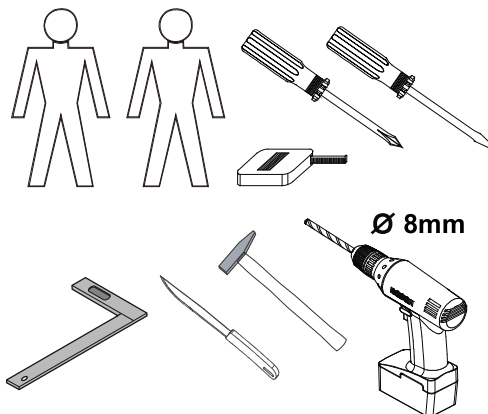


ORIGINAL MONTAGESANLEITUNG

3300.013.00

Liebe Kundin, lieber Kunde, unsere Produkte unterliegen einer strengen Qualitäts-Endkontrolle. Sollte dieses Produkt wider Erwarten nicht einwandfrei sein, so wenden Sie sich bitte an unsere Abteilung "Kunden-Service" in unserem Haus.

Für die Montage benötigen Sie:



Zeitaufwand: ca. 90 Minuten

$\varnothing 15 \times 12$ 6 x a1	$\varnothing 12 \times 10.5$ 2 x a3	8 x 30 16 x b2	39 mm 8 x c2
3.5 x 15 14 x d11	4 x 20 8 x d29	3,5 x 20 16 x da20	3 x 25 4 x da21
5.9 x 9.7 4 x e4	4 x 9 2 x h1	214 mm 2 x i3	230 mm 3 x j71
4 x k8	5 x 16 4 x n1	60 x 40 x 20 4 x p6	
2 x r4	$\varnothing 8$ 1 x y37		

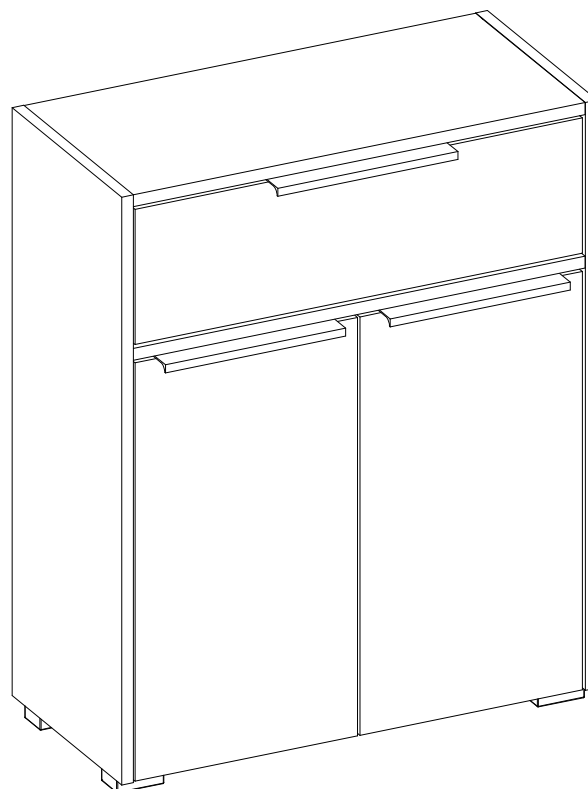


Montage durch fachkundige Personen.

Bitte lesen Sie diese Montageanleitung gut durch, da wir für Fehler, die durch falsche Montage entstehen, keine Haftung übernehmen!

Um Kratzer zu vermeiden, legen Sie Ihr Möbelstück während der Montage auf einen weichen Untergrund!

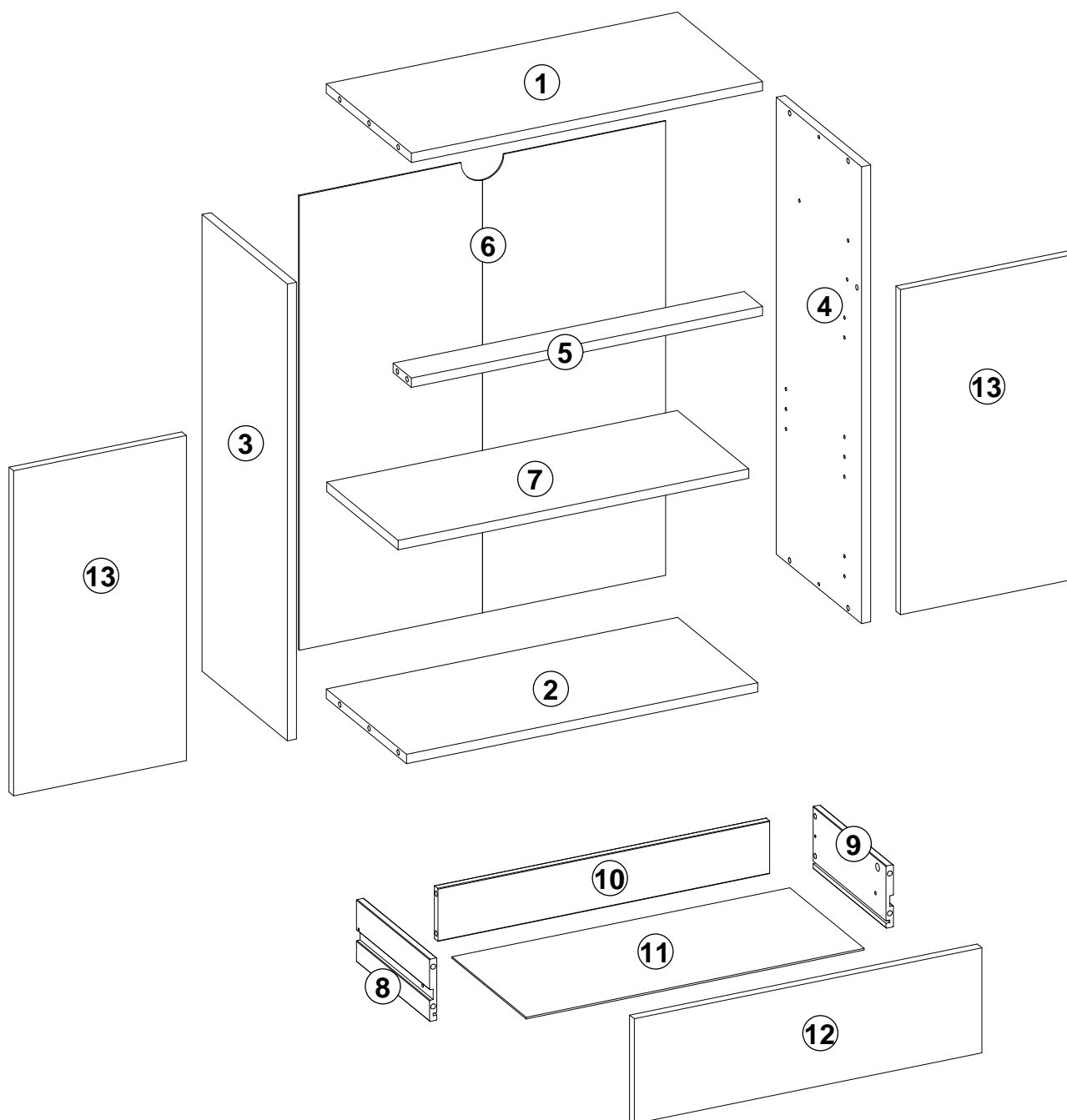
- Die Montage muss genau nach den Anweisungen des Herstellers erfolgen - anderenfalls kann eine fehlerhafte Montage zu einem Sicherheitsrisiko führen.
 - **Warnhinweis:** Um ein Umkippen zu verhindern, ist dieses Produkt nur mit der mitgelieferten Wandbefestigung zu verwenden. Beigefügtes Wandbefestigungs-Material ist nur für Massivwände geeignet. Zur Befestigung an anderen Wänden müssen Spezialdübel verwendet werden. Vergewissern Sie sich vor dem Bohren, dass sich keine Gas-, Wasser- oder Stromleitungen an der Bohrstelle befinden.
 - **Pflegehinweis:** Bitte verwenden Sie zur Reinigung der Kommode ein feuchtes Tuch.
 - **Wartungshinweis:** Bitte alle Schraub- und Steckverbindungen in regelmäßigen Abständen überprüfen und nachziehen. Lose Schraubverbindungen führen zu einer Beeinträchtigung der Sicherheit.
 - **Entsorgungshinweis:** Halten Sie Verpackungsmaterialien von Kindern fern und führen Sie diese im Interesse des Umweltschutzes der Wiederverwertung zu.
 - Entsorgen Sie das Produkt am Ende seiner Lebensdauer nicht über den normalen Hausmüll. Auskunft über Möglichkeiten einer umweltgerechten Entsorgung erhalten Sie bei Ihrem örtlichen Entsorgungsunternehmen oder Ihrer kommunalen Verwaltung.
 - **Sicherheitshinweis:** Kleinteile, Verpackungsbeutel und Folien aufgrund von Erstickungsgefahr und möglichem Verschlucken von Babys und Kleinkindern fernhalten.
- Bewahren Sie die Anleitung gut auf und geben Sie diese mit dem Artikel weiter.**



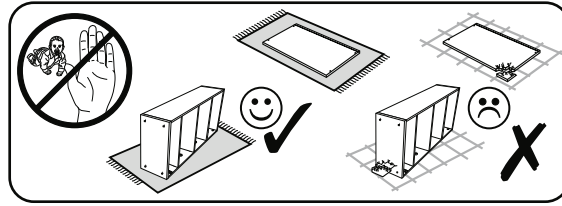
Verehrter Kunde, hier haben Sie die Möglichkeit die mitgelieferten Schrauben nachzumessen.


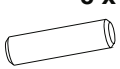
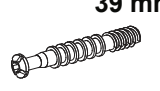
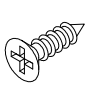

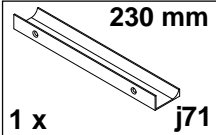


Diese Anleitung kann auch im PDF-Format von unserem Kundenservice angefordert werden.

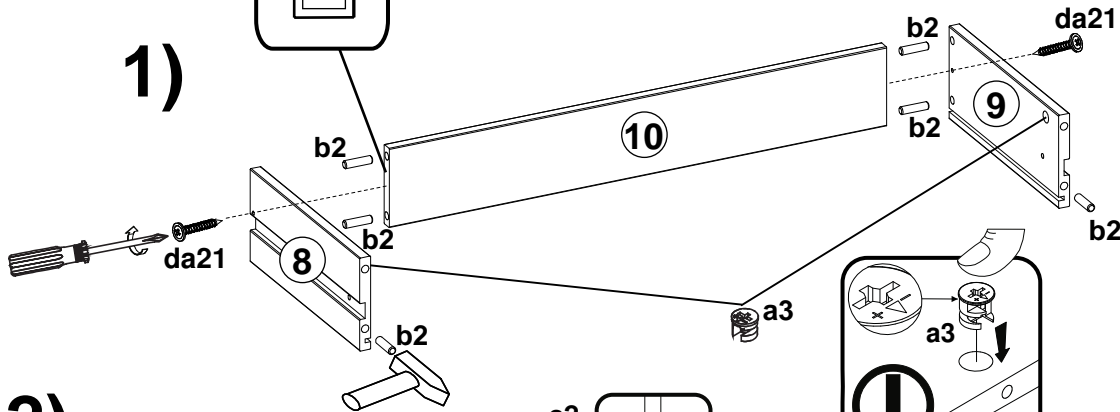


A

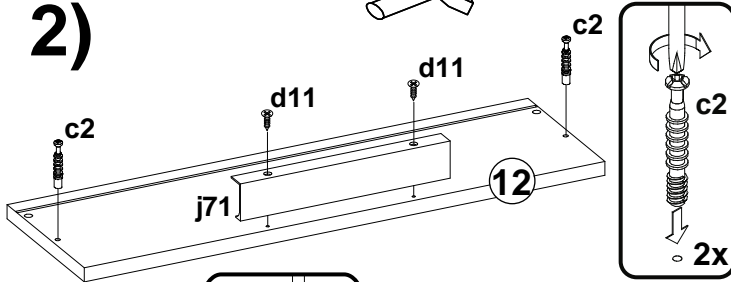


- 
Ø 12 x 10.5
 2 x a3
- 
 6 x b2
- 
 2 x c2
- 
 2 x d11
- 
 3 x 25 da21
- 
 1 x j71

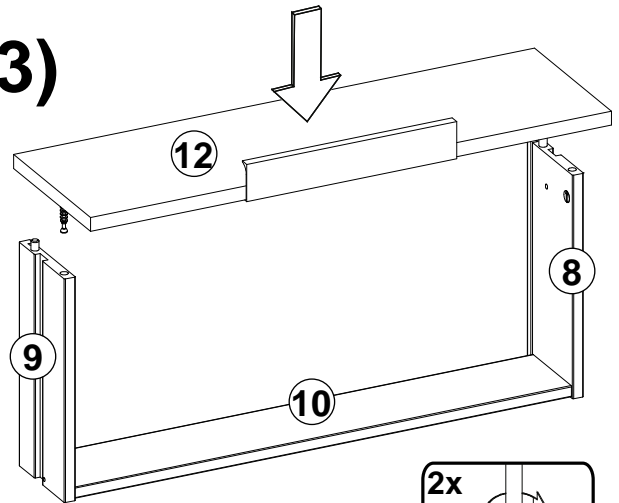
1)



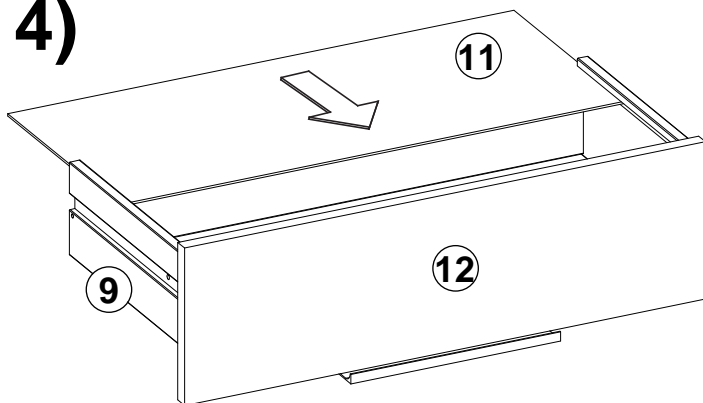
2)



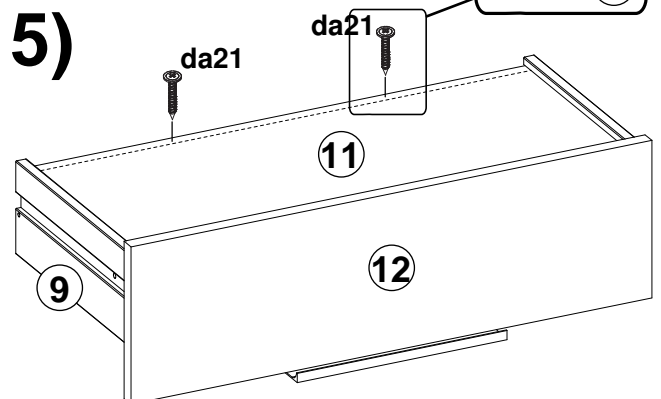
3)



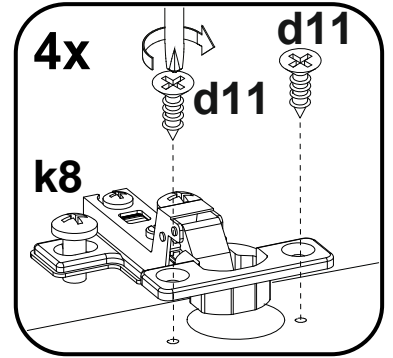
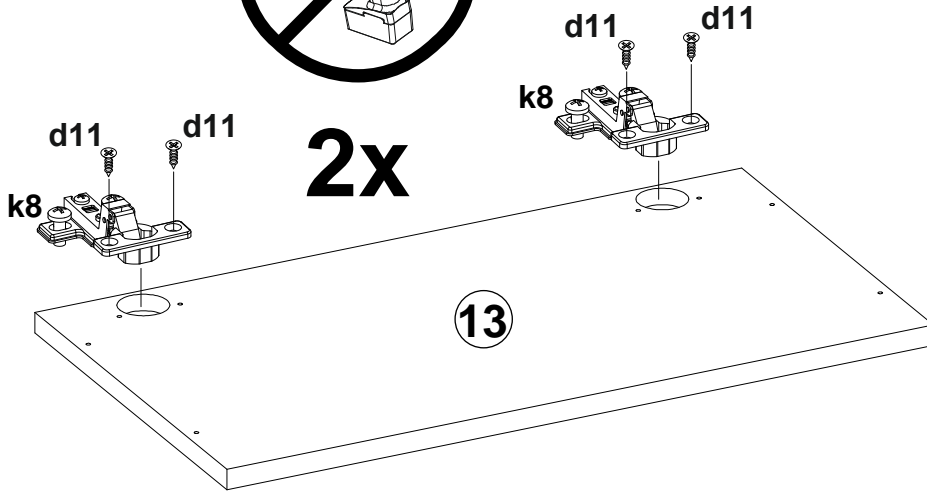
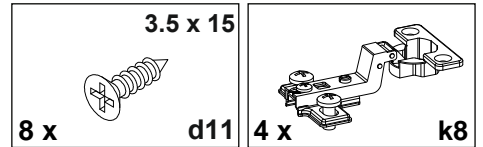
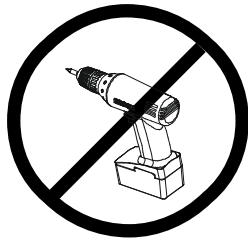
4)



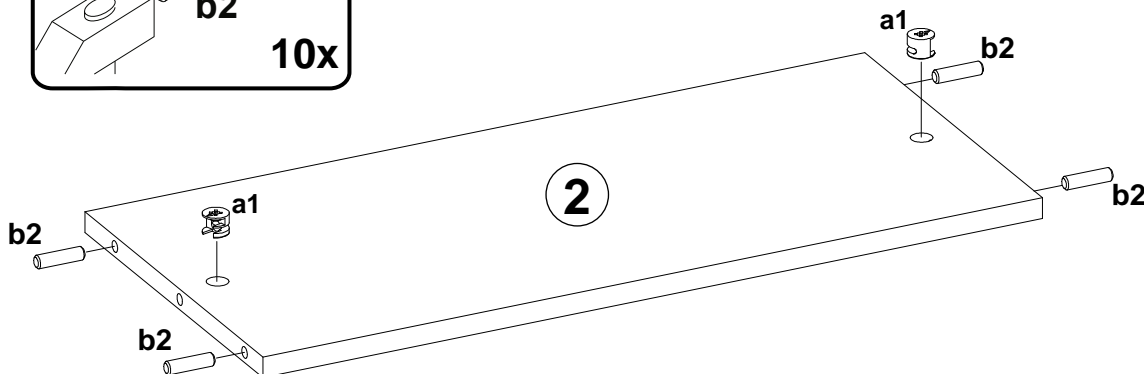
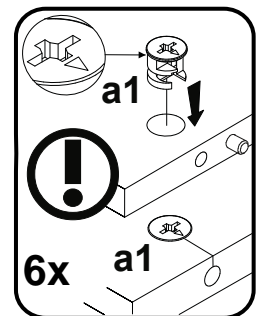
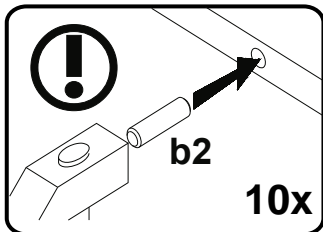
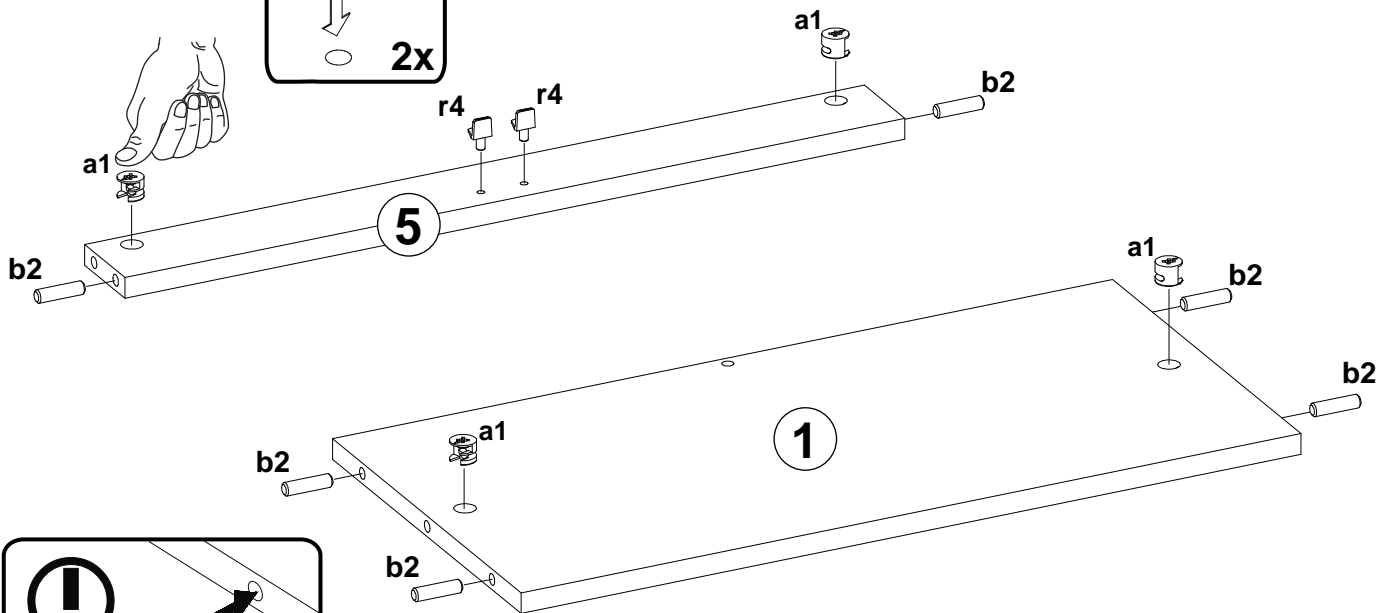
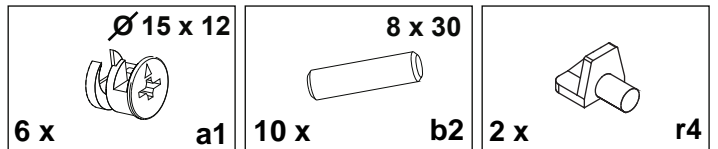
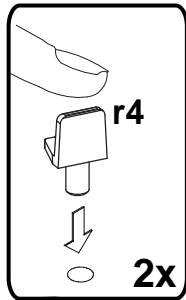
5)



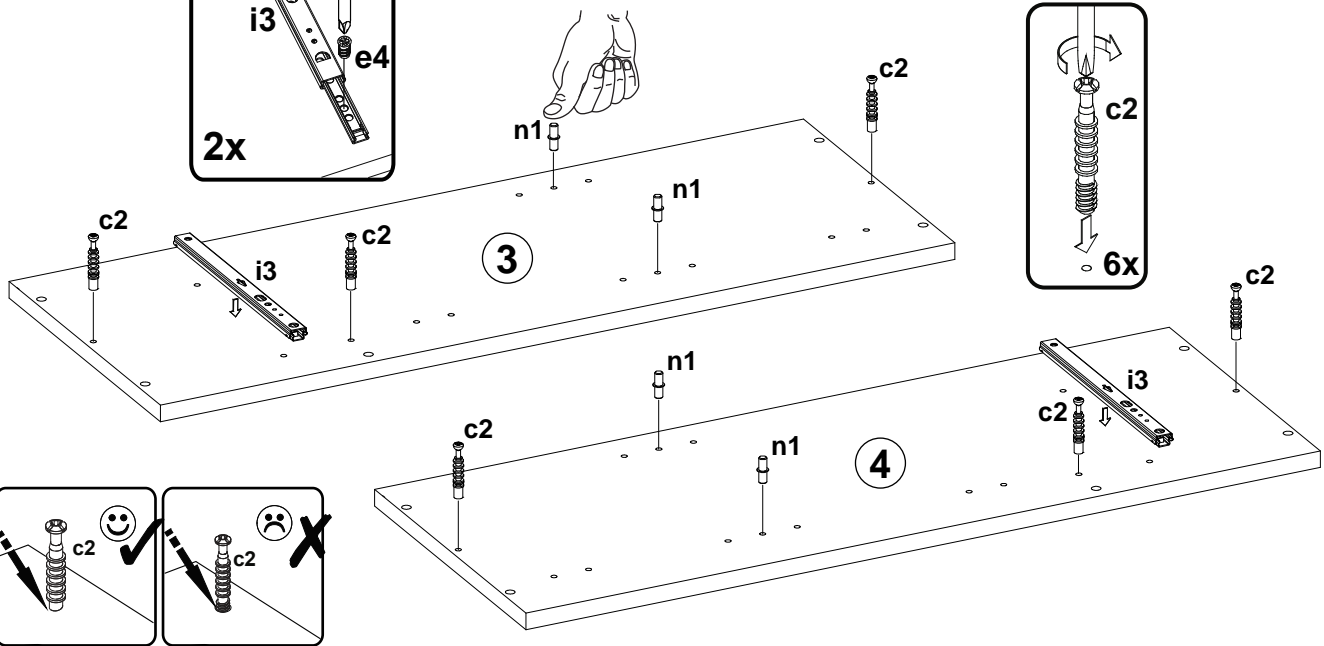
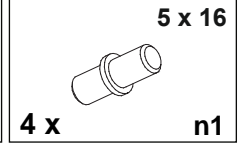
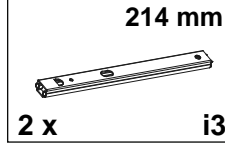
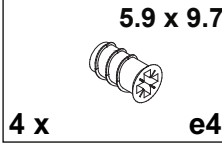
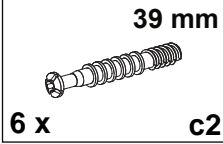
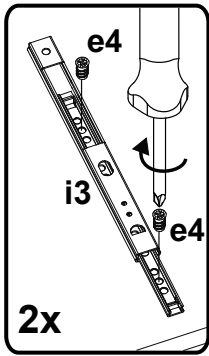
B



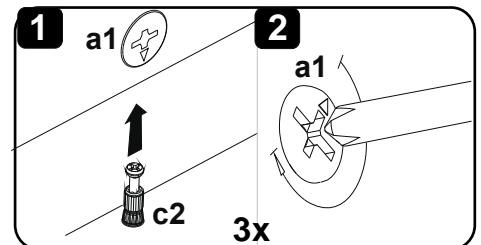
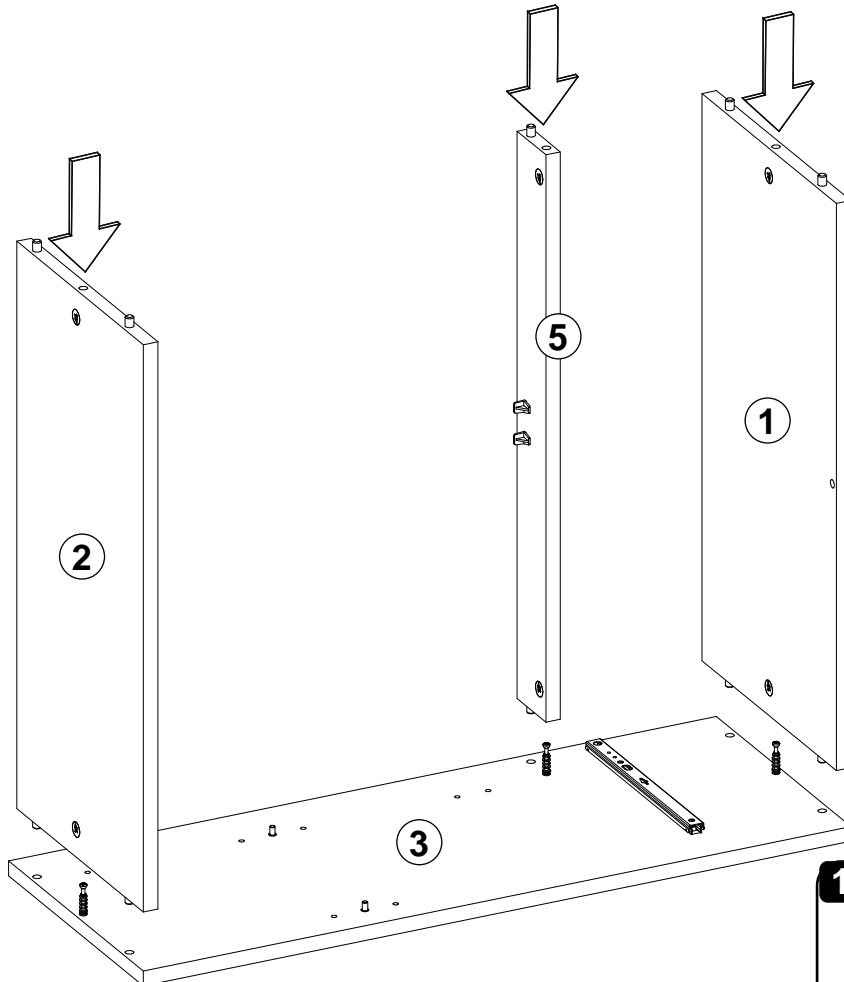
C



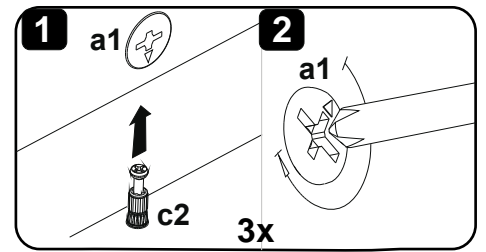
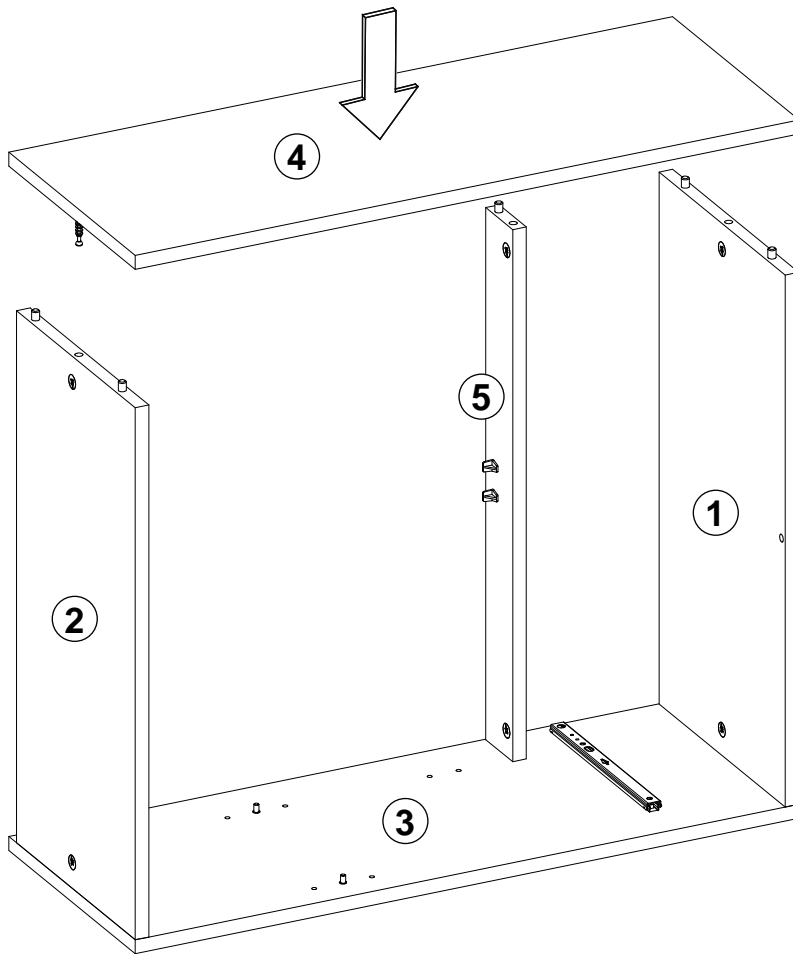
D



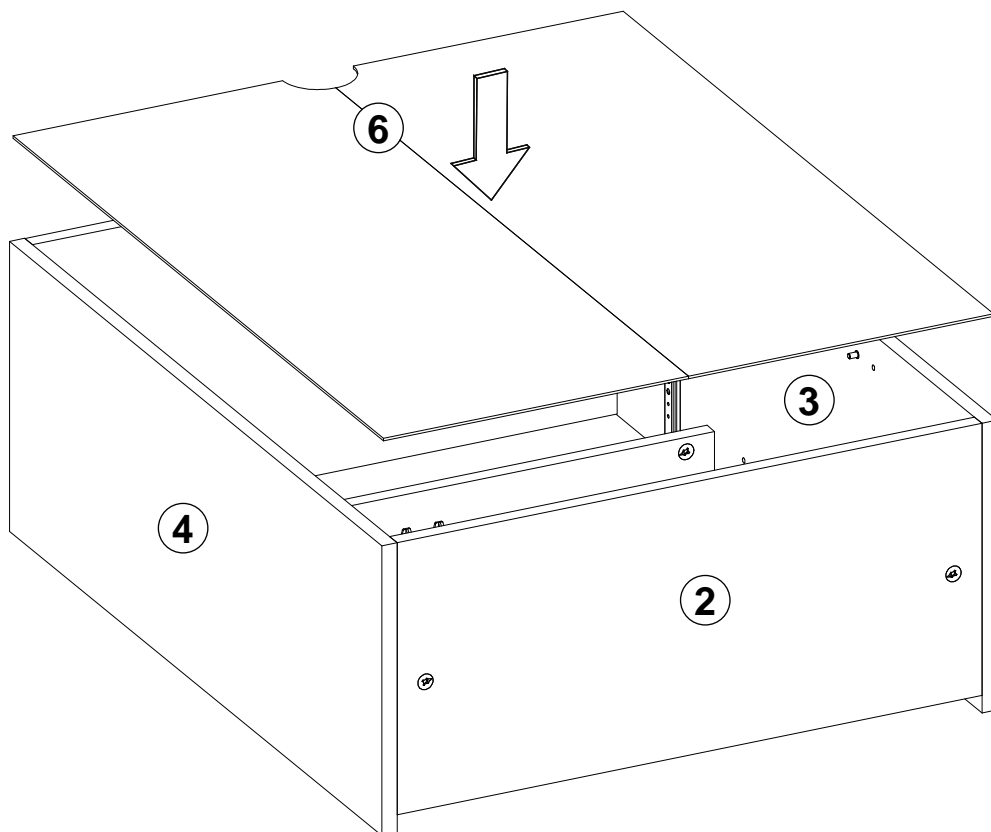
E



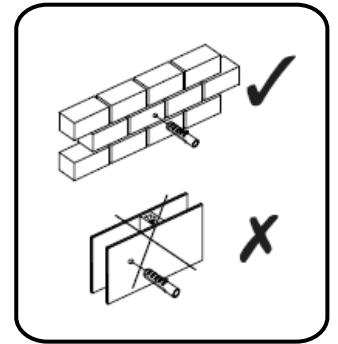
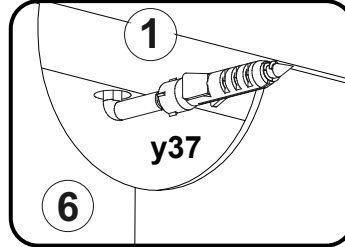
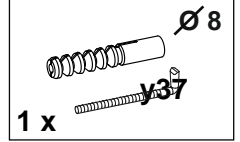
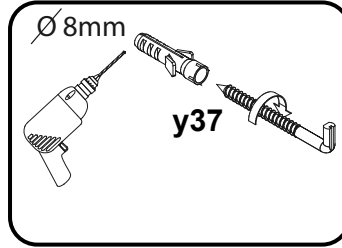
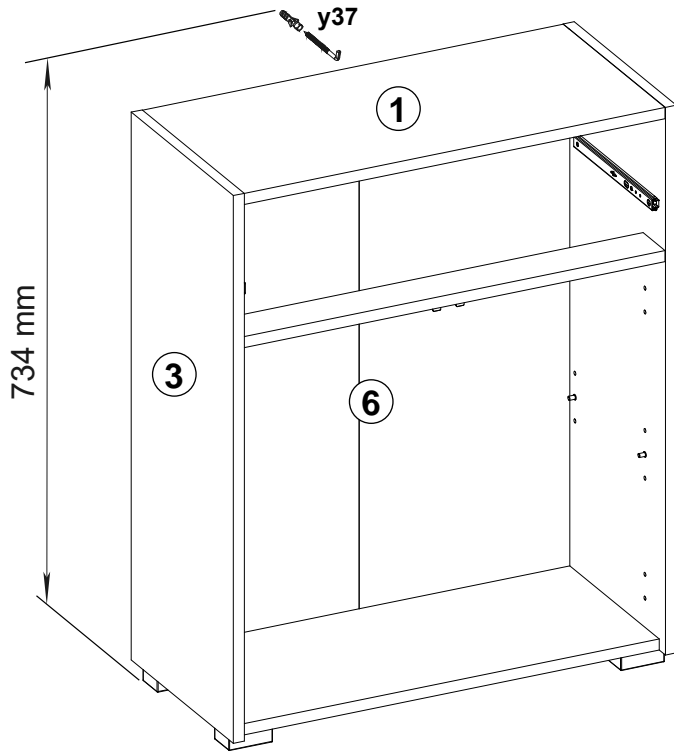
F



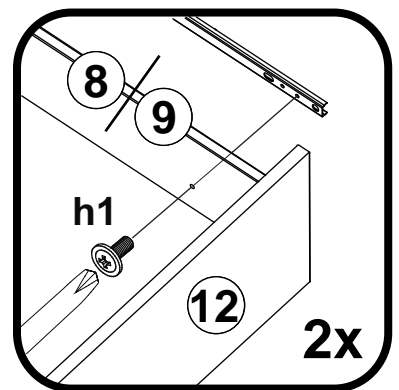
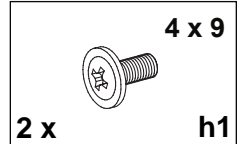
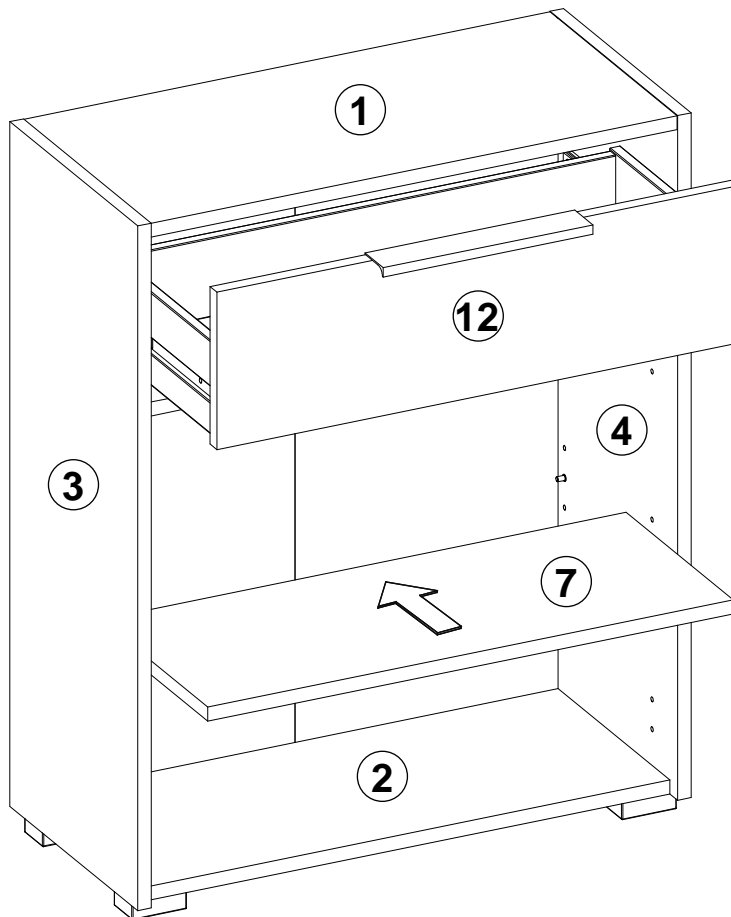
G



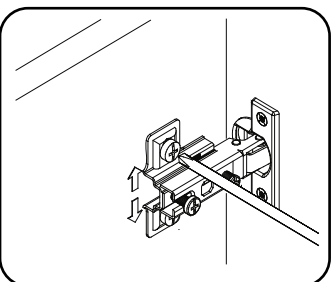
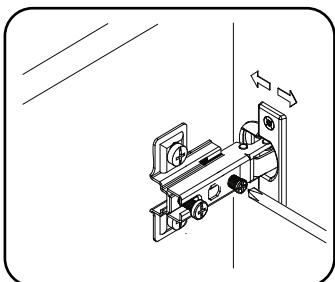
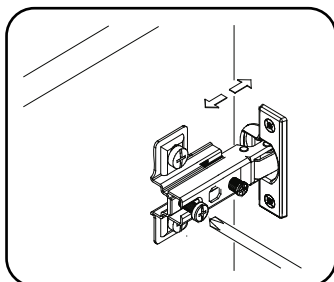
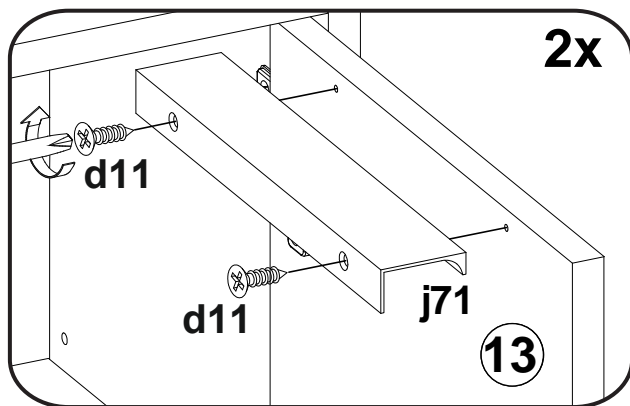
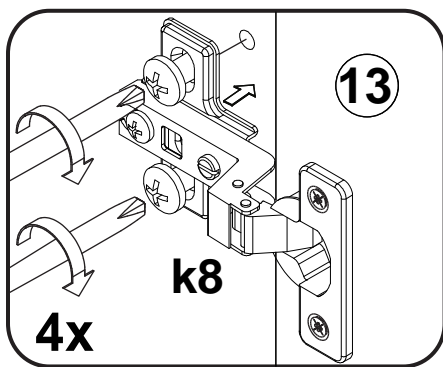
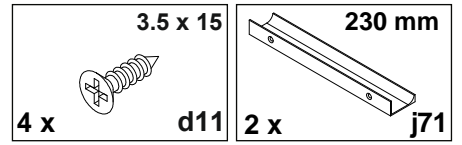
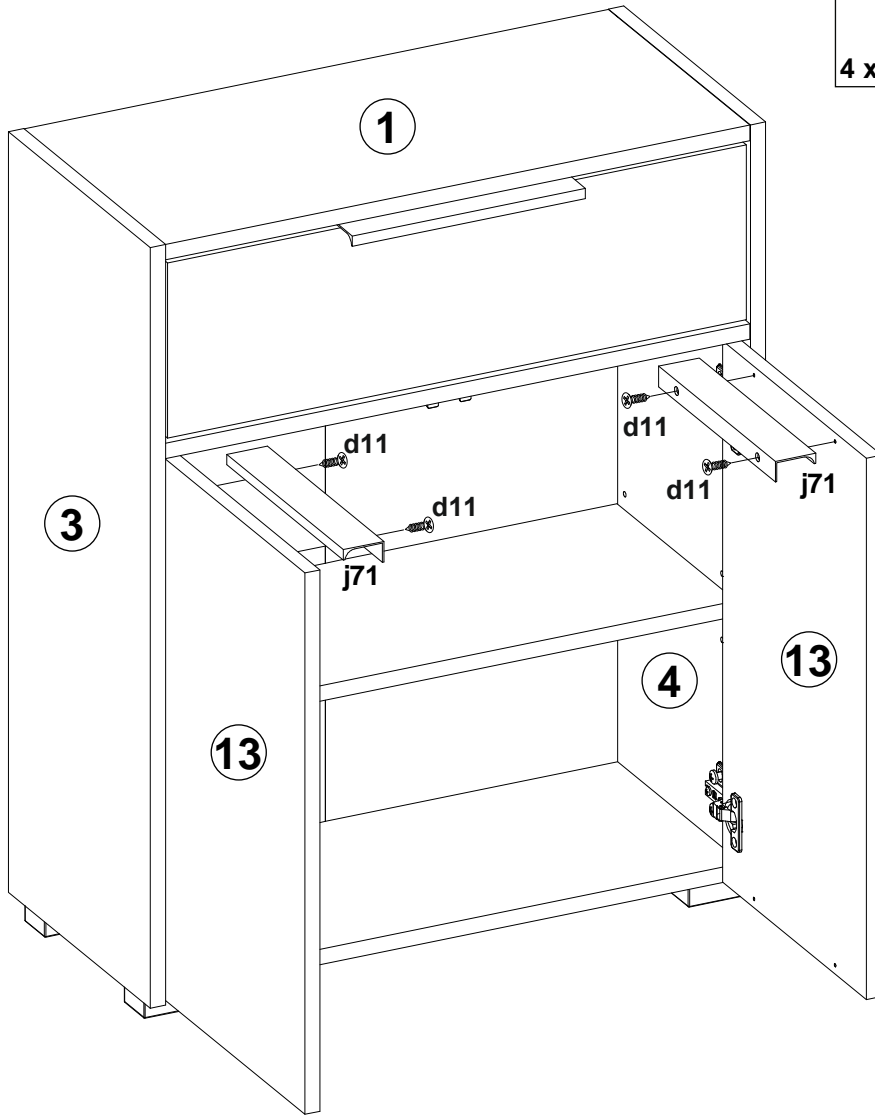
J



K



L



KUNDENSERVICE

 05233 9550 339

Zum Normaltarif aus dem deutschen Festnetz.



www.trendteam.eu
service@trendteam.eu

© Copyright

Nachdruck oder Vervielfältigung (auch auszugsweise) nur mit Genehmigung der:

trendteam GmbH & Co. KG

Finkenstraße 8-10

D-32839 Steinheim

Deutschland

2021

Diese Druckschrift, einschließlich aller ihrer Teile, ist urheberrechtlich geschützt. Jede Verwertung außerhalb der engen Grenzen des Urheberrechtes ist ohne Zustimmung der trendteam GmbH & Co. KG unzulässig und strafbar. Das gilt insbesondere für Vervielfältigungen, Übersetzungen, Mikroverfilmungen und die Einspeisung und Verarbeitung in elektronischen Systemen.

Hergestellt von:

trendteam GmbH & Co. KG

Finkenstraße 8-10

D-32839 Steinheim

Deutschland