

DE

MONTAGEANLEITUNG

SESSEL

Artikelnummer: WF311371



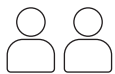
Bitte lesen Sie dieses Handbuch vor jeder Inbetriebnahme sorgfältig durch und bewahren Sie es für den späteren Gebrauch ordnungsgemäß auf

Hinweis:Kein Klettern auf der Rückseite des Sessel !

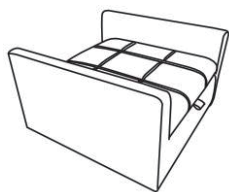
Komponentenliste

10 min

Installationszeit



Zwei Menschen



A

Sitz



B

Rückenlehne



C

Rückenkissen



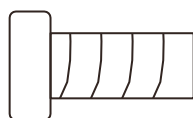
D

Kissen



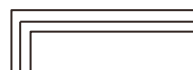
E

Stahlfuß



F

Schrauben



G

Inbusschlüssel

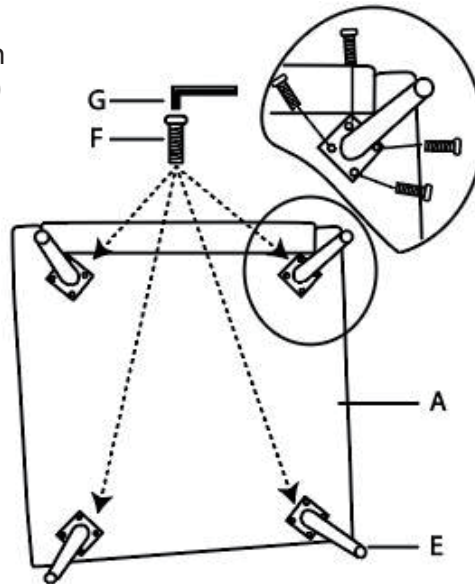
Nr	Bauteil	Stck
A	Sitz	1
B	Rückenlehne	1
C	Rückenkissen	1
D	Kissen	2
E	Stahlfuß	4
F	Schrauben	16+2
G	Inbusschlüssel	1

Montageanleitungen

Schritt 1

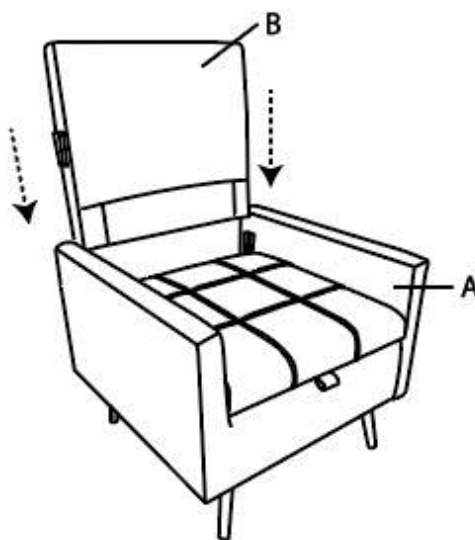
Befestigen Sie die Stahlfüße (E) mit den Schrauben (F) und dem Inbusschlüssel (G) an der Rückseite des Sitzes. Schrauben Sie erst dann zu 100 % fest, wenn alle Schrauben an der richtigen Position sind, damit Sie bei Bedarf beim Zusammenbau noch etwas nachjustieren können.

Notiz: Zubehör befinden sich im Hohlraum des Sitzes (Teil Nr. A)



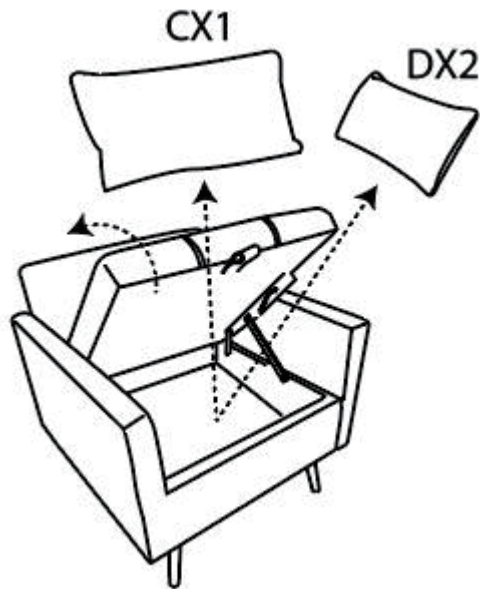
Schritt 2

Schieben Sie die Rückenlehne an den Sitz. Drücken Sie kräftig, um sicherzustellen, dass sich die Rückenlehne in der untersten Position befindet.



Montageanleitungen

Schritt 3 Rückenkissen auflegen.



Schritt 4 Vollendet.



Wenn Sie mit der Montage fertig sind, empfehlen wir Ihnen, mehr als eine Person zu beauftragen, die Ihnen beim Anheben und Platzieren des Produkts hilft.

EN

ASSEMBLY MANUAL

ARM CHAIR

Item Number: WF311371



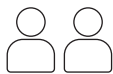
Please read this manual carefully before any operation and keep it properly for future use !

Note: No climbing on the back of the arm chair !

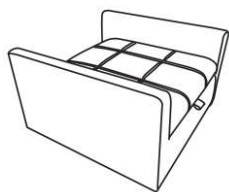
Components List

10 min

Assembly Time



Two People



A

Seat



B

Backrest



C

Back Pillow



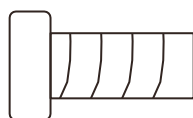
D

Pillow



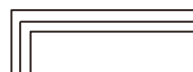
E

Stell Foot



F

Srew



G

Allen Key

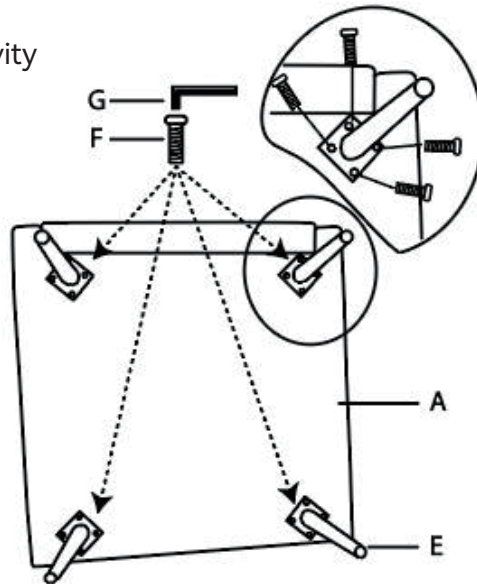
No	Component	Pcs
A	Seat	1
B	Backrest	1
C	Back Pillow	1
D	Pillow	2
E	Stell Foot	4
F	Srew	16+2
G	Allen Key	1

Assembly Instruction

Step 1

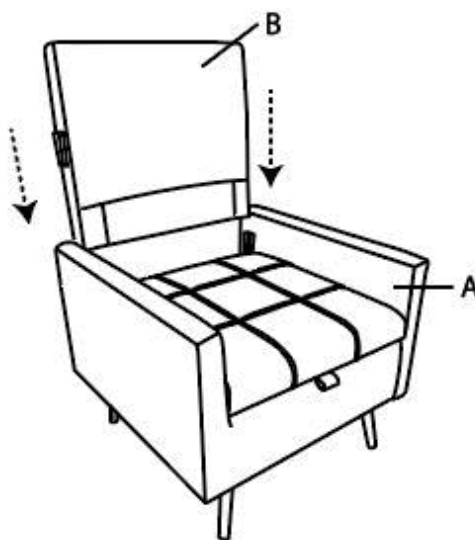
Attach steel feet (E) to the backside of seat with screws (F) using Allen key (G). Don't screw 100% until all the screws are in the right positions so that you can adjust slightly during the process of assembly if necessary.

Note: Accessories are in the cavity of the seat (Part No.A)



Step 2

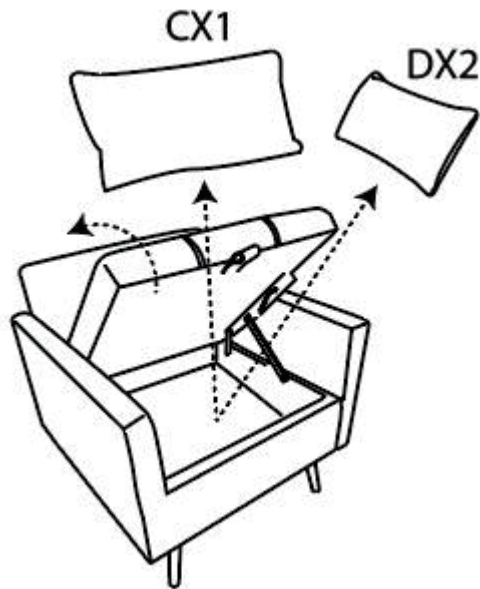
Slide the backrest to the seat. Push hard to make sure the backrest is in the lowermost position.



Assembly Instruction

Step 3

Place back pillow.



Step 4

Completed.



When you have completed assembly, we suggest you have more than one person to assist you with lifting and placing the product.

FR

MANUEL DE MONTAGE

FAUTEUIL

Numéro d'article: WF311371



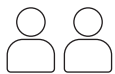
Veillez lire attentivement ce manuel avant toute opération et conservez-le soigneusement pour une utilisation future !

Remarque : Ne pas grimper sur le dossier du fauteuil !

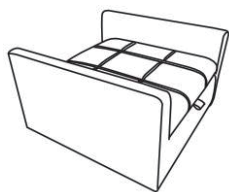
Liste des composants

10 min

Temps de montage



Deux personnes



A

Siège



B

Dossier



C

Oreiller de dos



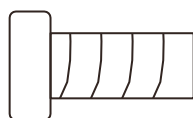
D

Oreiller



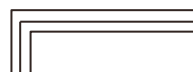
E

Pied en acier



F

Vis



G

Clé Allen

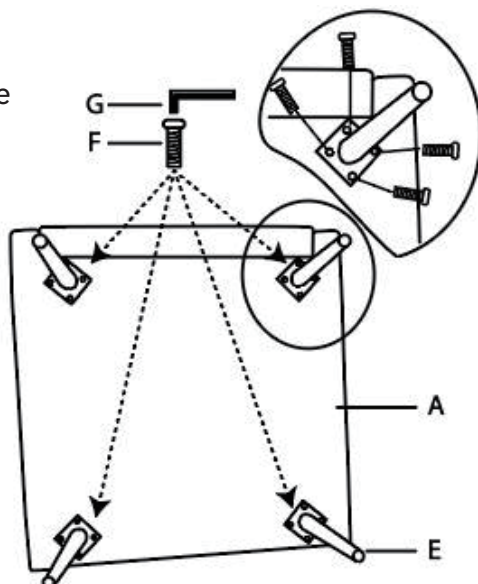
N°	Composant	Pièces
A	Siège	1
B	Dossier	1
C	Oreiller de dos	1
D	Oreiller	2
E	Pied en acier	4
F	Vis	16+2
G	Clé Allen	1

Instructions de construction

Étape 1

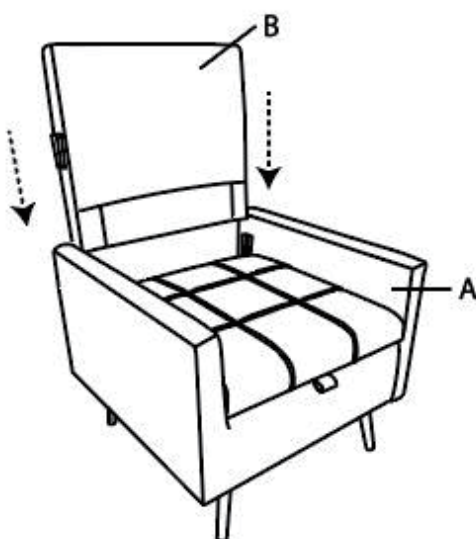
Fixez les pieds en acier (E) à l'arrière du siège avec des vis (F) à l'aide de la clé Allen (G). Ne vissez pas à 100% jusqu'à ce que toutes les vis soient dans les bonnes positions afin que vous puissiez ajuster légèrement pendant le processus d'assemblage si nécessaire.

Remarque : les accessoires se trouvent dans la cavité du siège (pièce n° A)



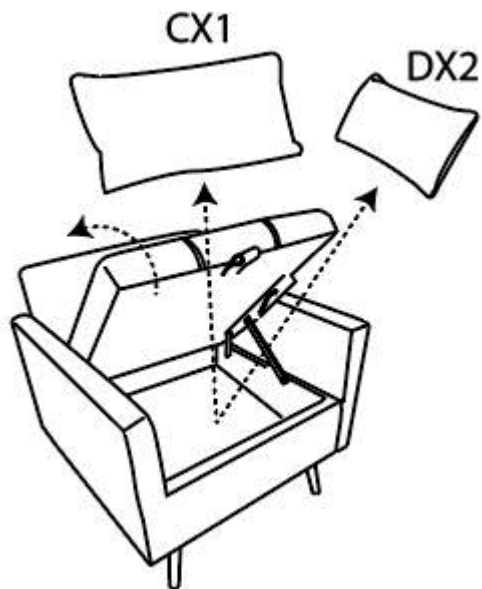
Étape 2

Faites glisser le dossier sur le siège. Poussez fort pour vous assurer que le dossier est dans la position la plus basse.



Instructions de construction

Étape 3 Placez le coussin de dos.



Étape 4 Complété.



Lorsque vous avez terminé l'assemblage, nous vous suggérons d'avoir plus d'une personne pour vous aider à soulever et à placer le produit.