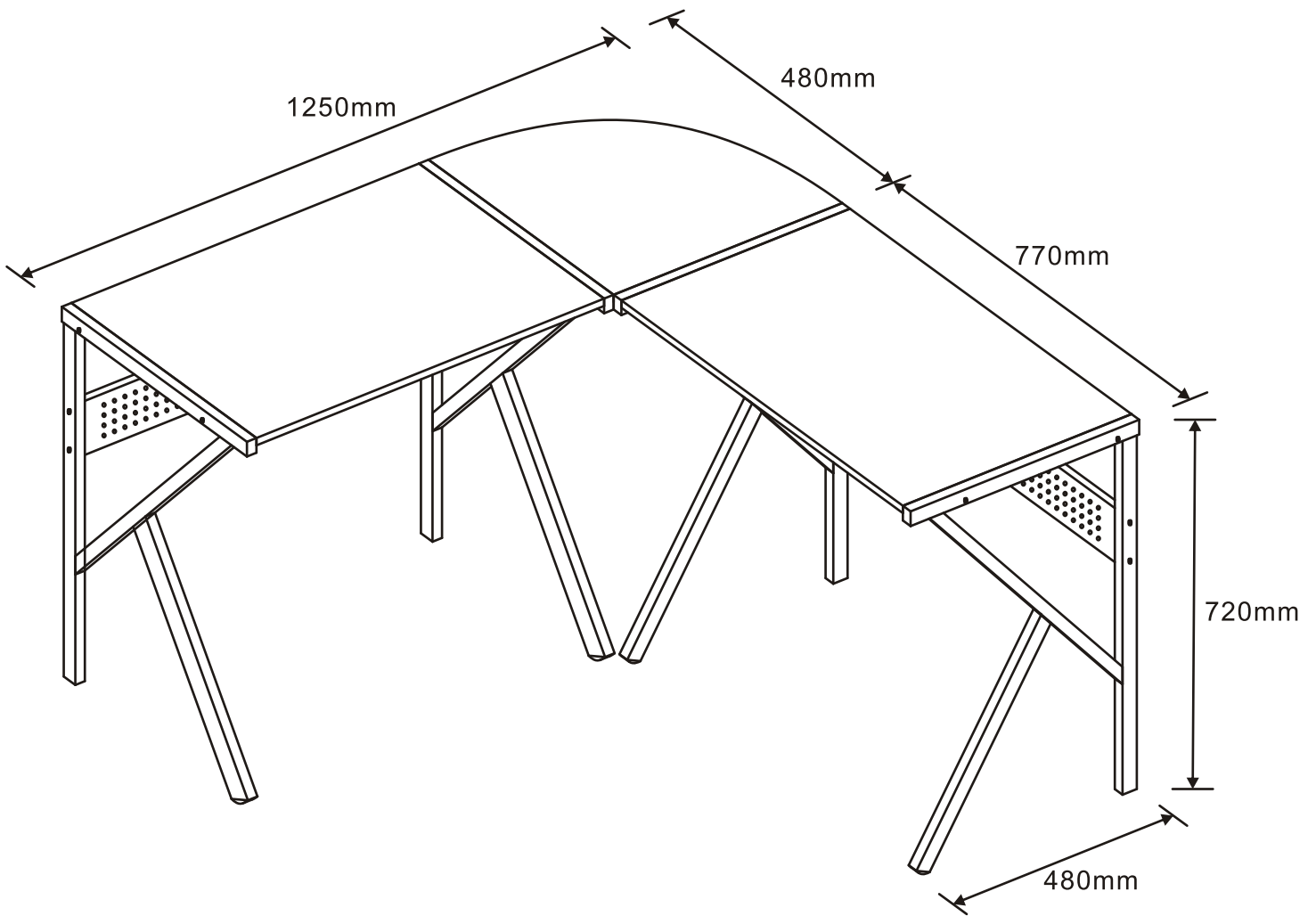
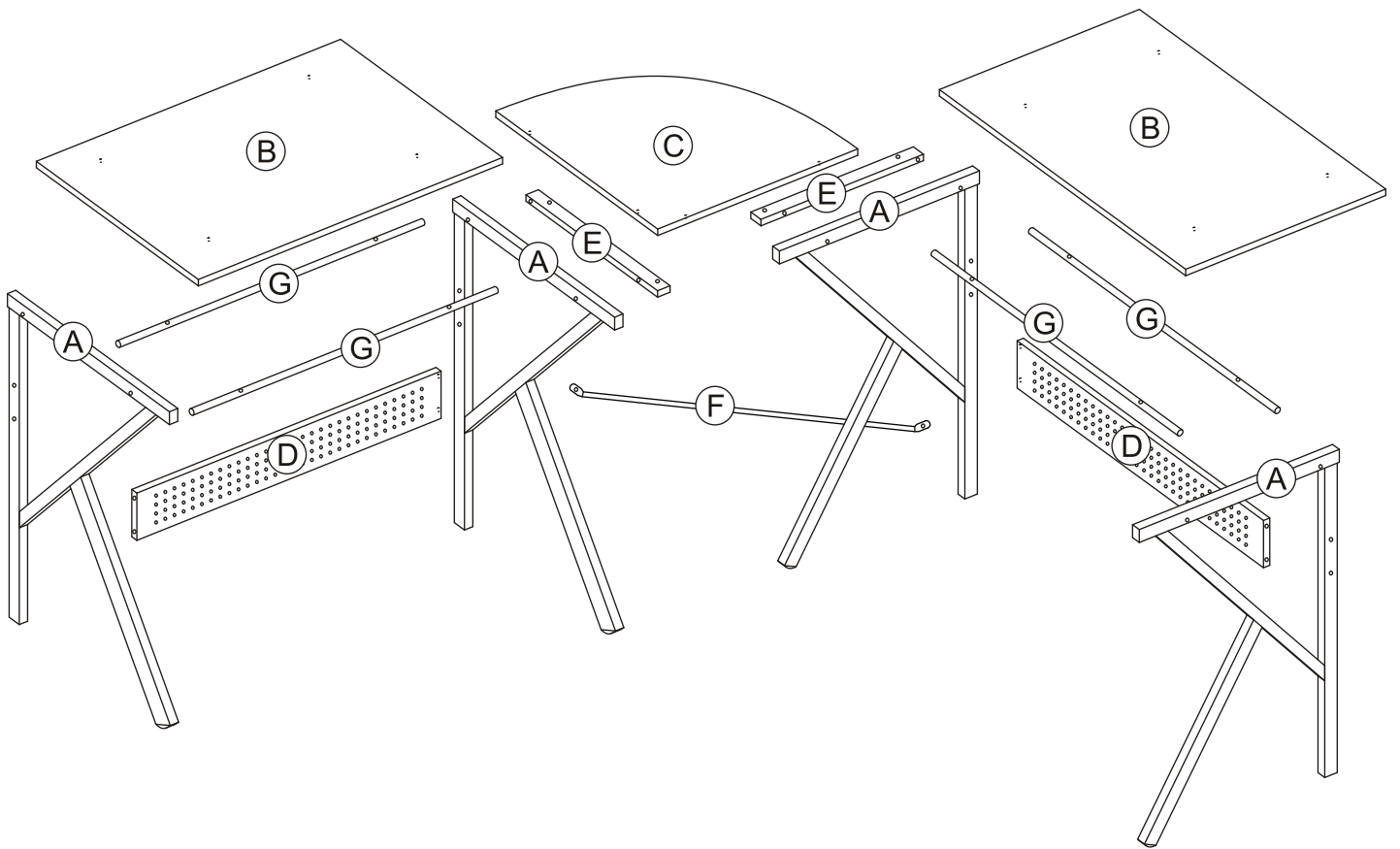
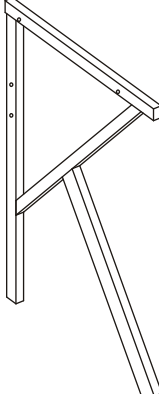
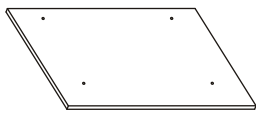
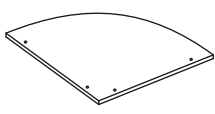
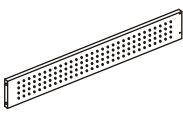
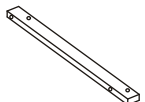
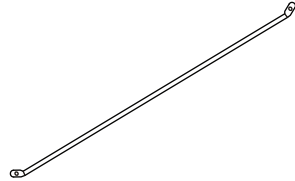
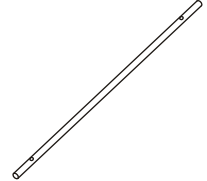



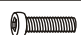



# ALISSON (HM)





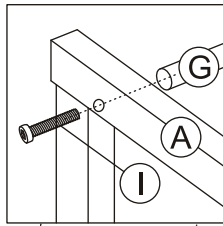




Ax4	Bx2	Cx1	Dx2
			
	Ex2	Fx1	Gx4
			

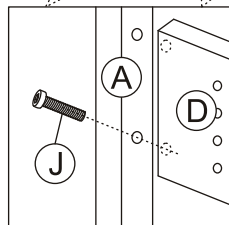
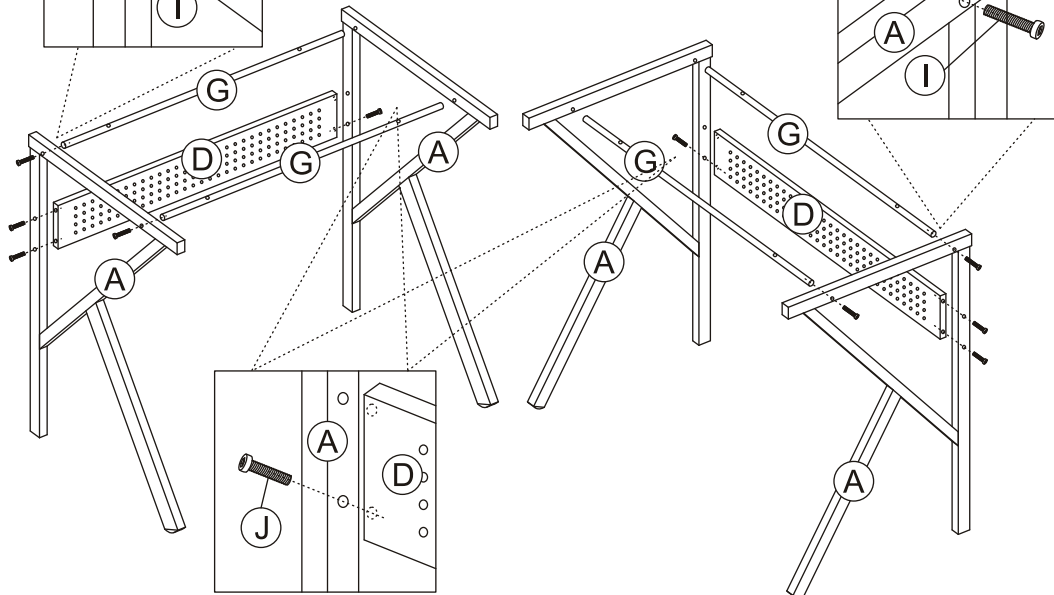
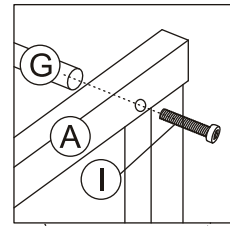
H		M4665	X4
I		M4635	X4
J		M4630	X8
K		M4625	X12
L		Alkey4	X1



## Schritt 1

I		M4635	X2
L		Alkey4	X1

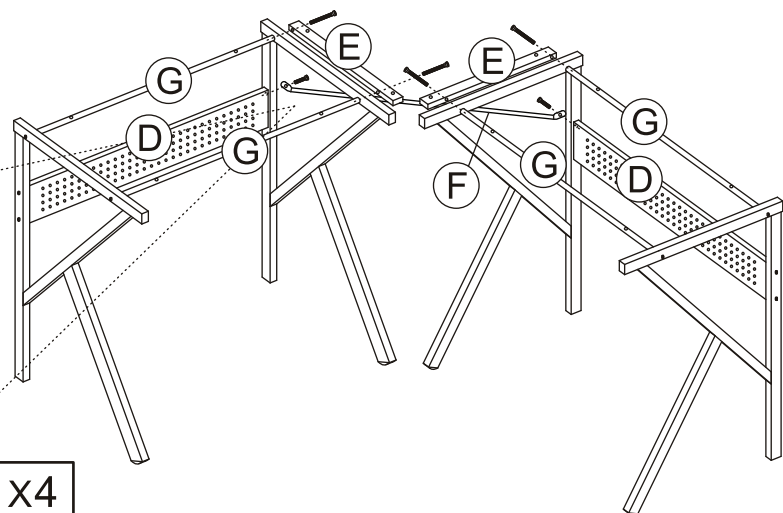
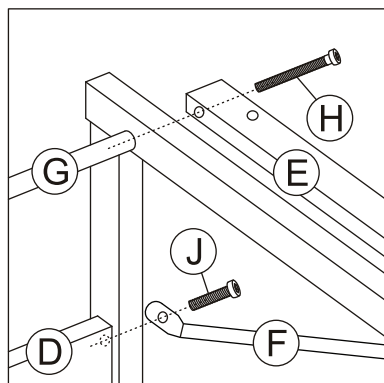





I		M4635	X2
L		Alkey4	X1



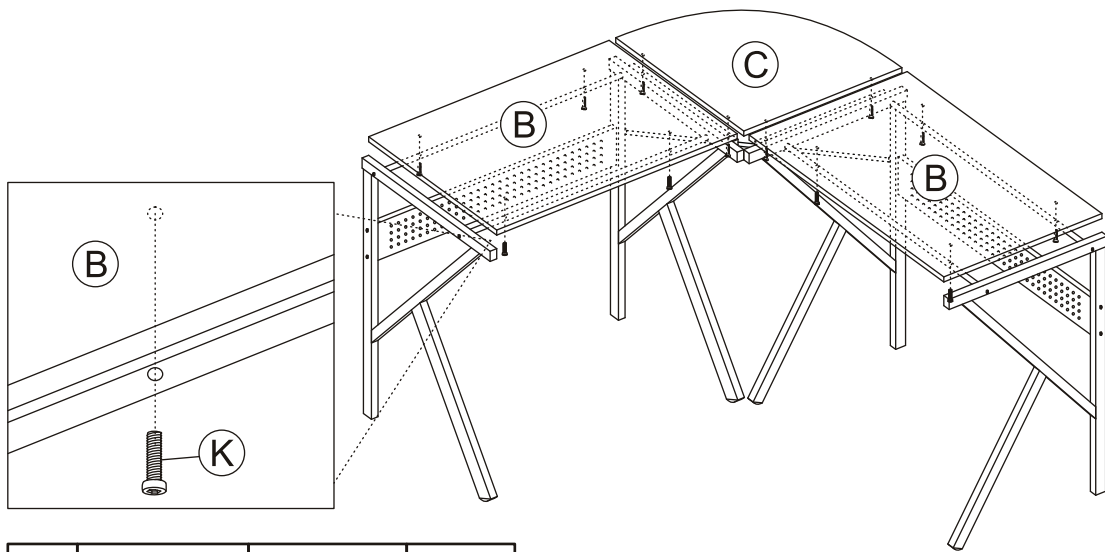
J		M4630	X6
L		Alkey4	X1



## Schritt 2



H		M4665	X4
J		M4630	X2
L		Alkey4	X1

### Schritt 3




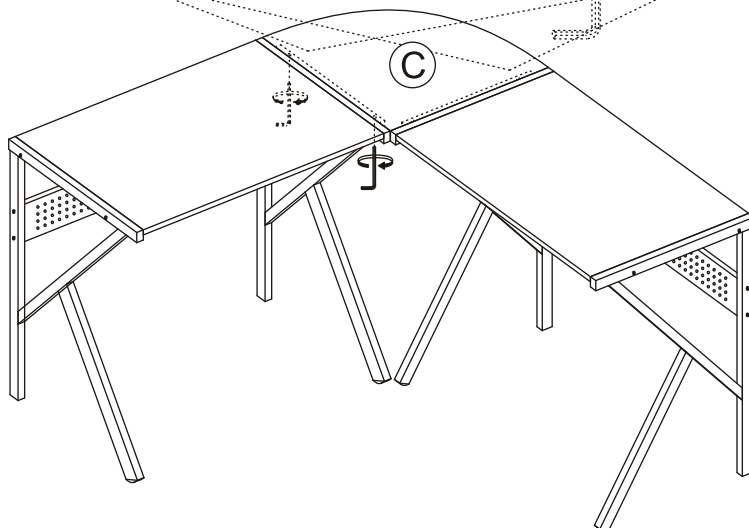
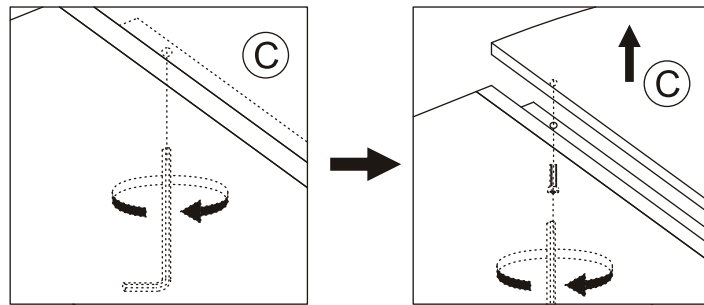
K		M4x25	X12
L		Alkey4	X1

Workstation montieren beenden.

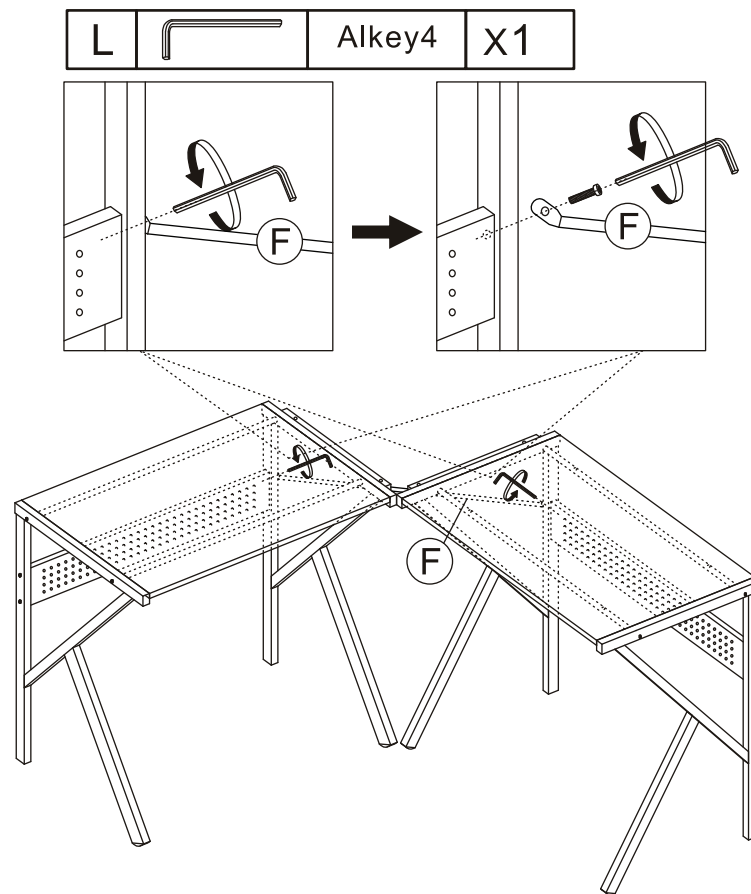
Die folgenden Schritte zeigen Ihnen, wie Sie diese Workstation als 2 getrennte Computertische verwenden können.

### Schritt 4

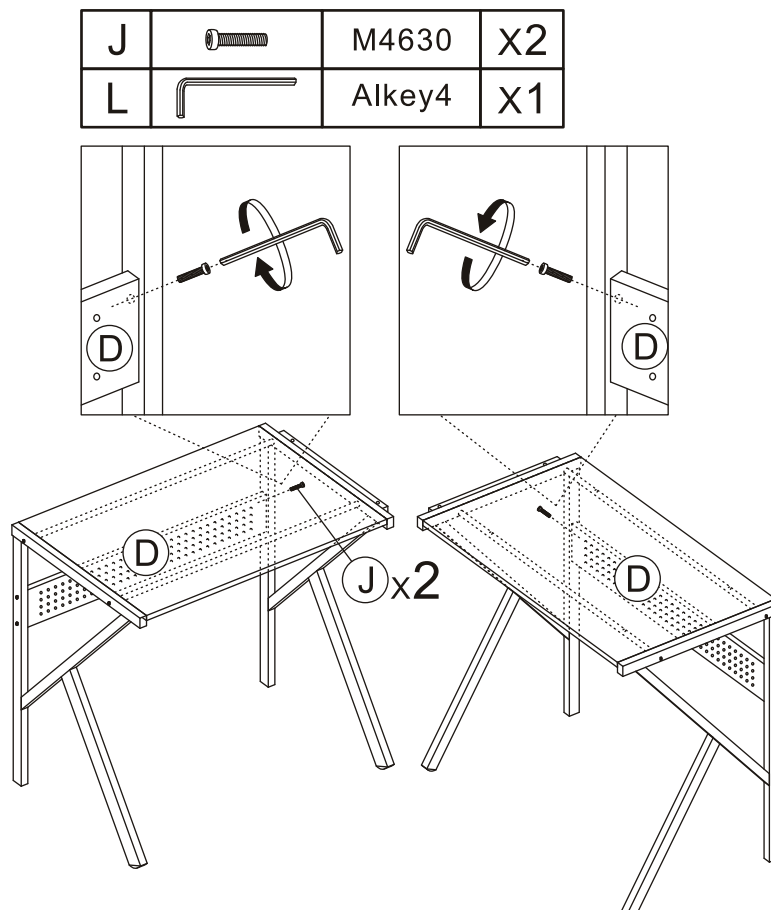
L		Alkey4	X1
---	---	--------	----



## Schritt 5



## Schritt 6



## Schritt 7

