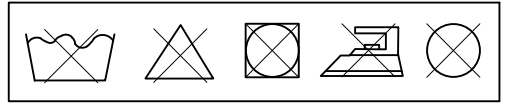
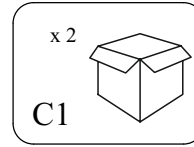
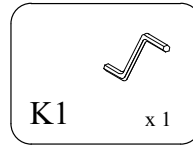
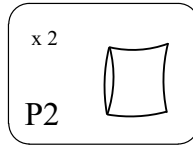
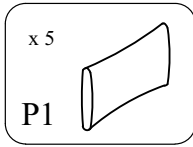
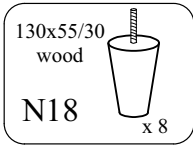
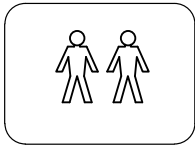


SPLIT 1,5S.REC

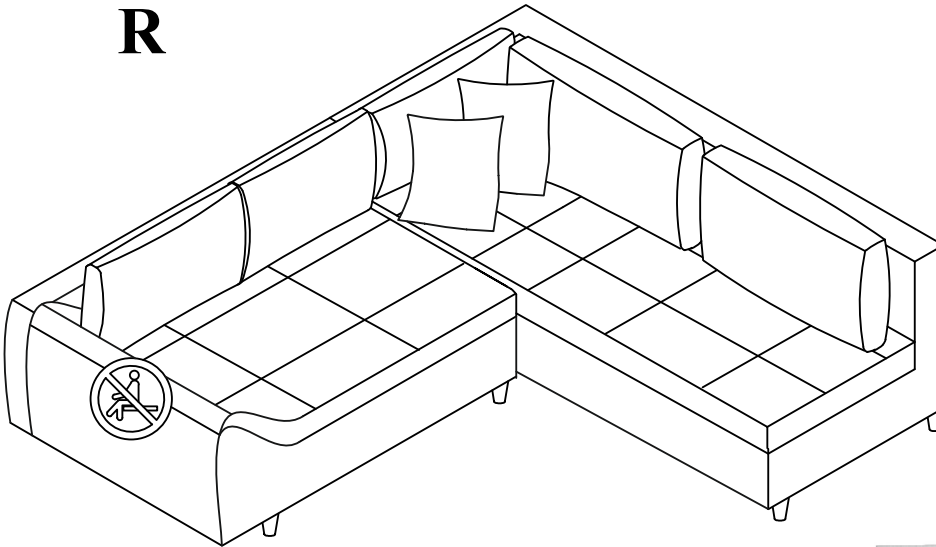


D - Montageanleitung GB - Assembly instructions NL - Randleiding voor de montage PL - Instrukcja montażu TR - Montaj talimatı
RO - Instrucțiuni de montaj IT - Istruzioni di montaggio FR - Notice de montage SK - Navod na montáž CZ - Montážní návod
HU - Szerelési útmutató RU - Инструкция по монтажу

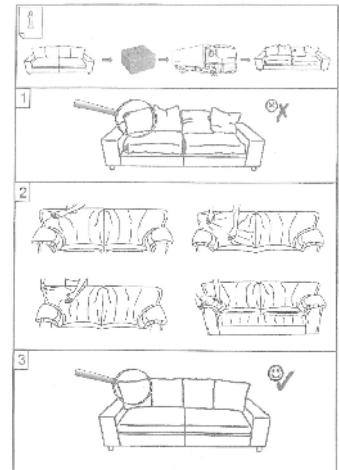
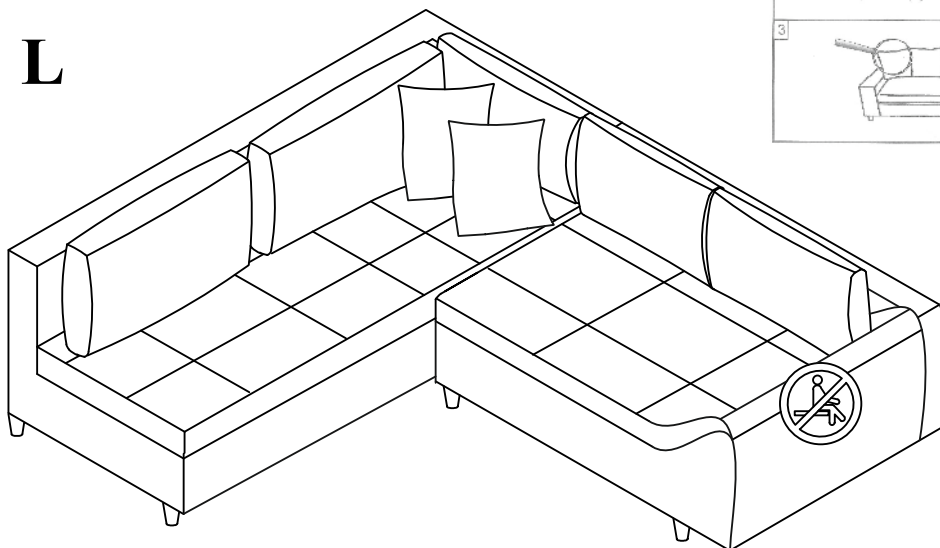


1

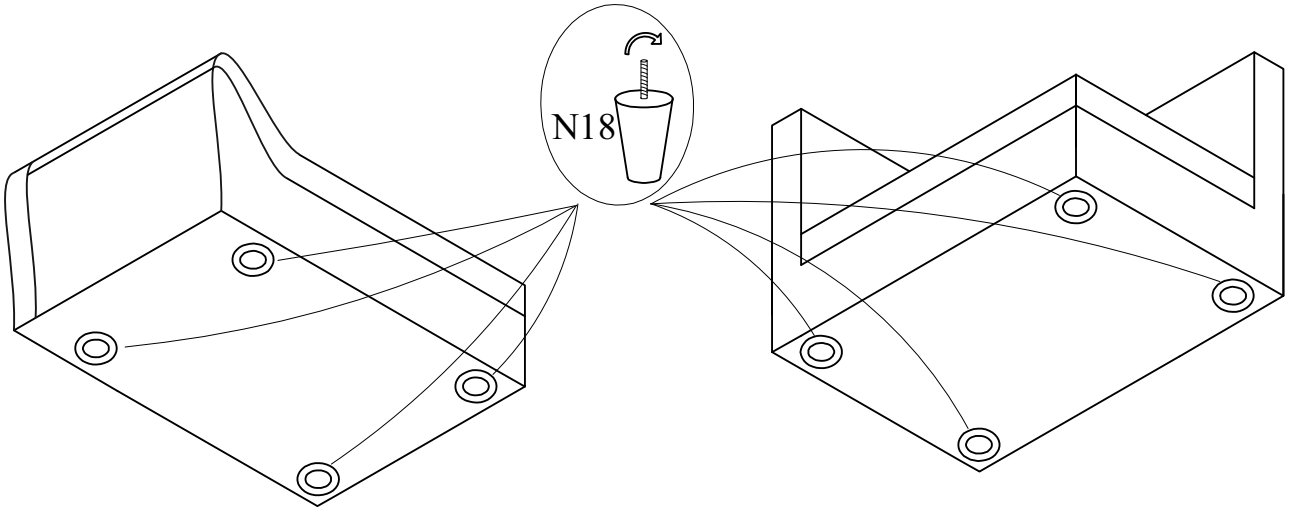
R



L



2



3

