

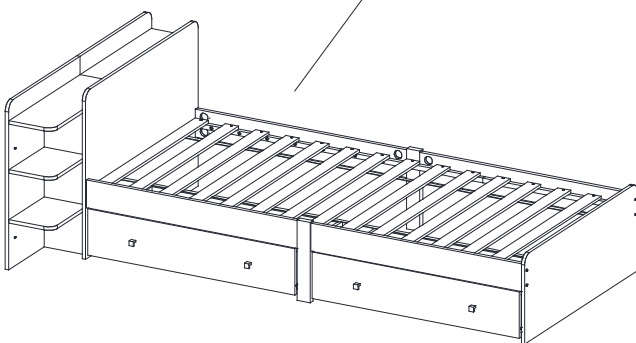
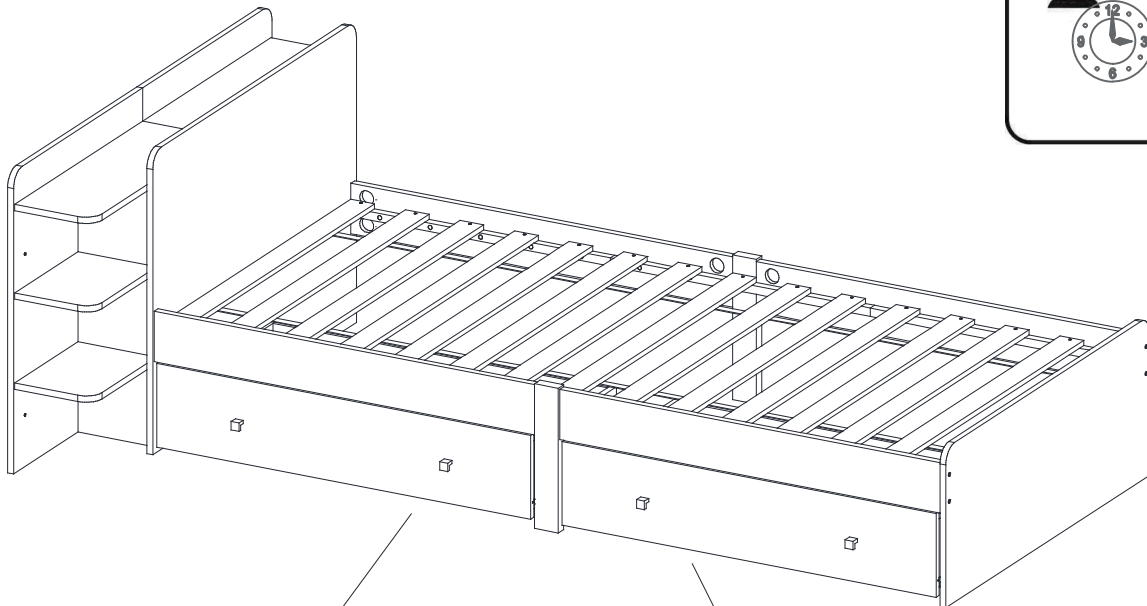
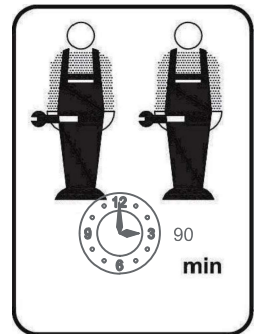
MONTAGEANLEITUNG

Artikel nummer: WF321592WAA
WF321593WAA

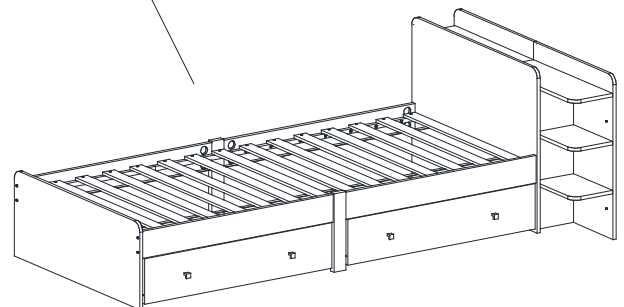
Unser Bett wird in 2 Paketen geliefert. Die Lieferzeit dieser 2 Pakete können abweichen. bittehaben Sie etwas Geduld und vielen Dank furlhr Verstandnis.

Our bed will be sent to you in two packages. The delivery time of these two parcels may be different. Please be patient. Thank you for your understanding.

Holzbett 90x200cm



version1



version2

ANLEITUNGEN

WICHTIG - SORGFÄLTIG LESEN - FÜR SPÄTERE VERWENDUNG AUF BEWAHREN

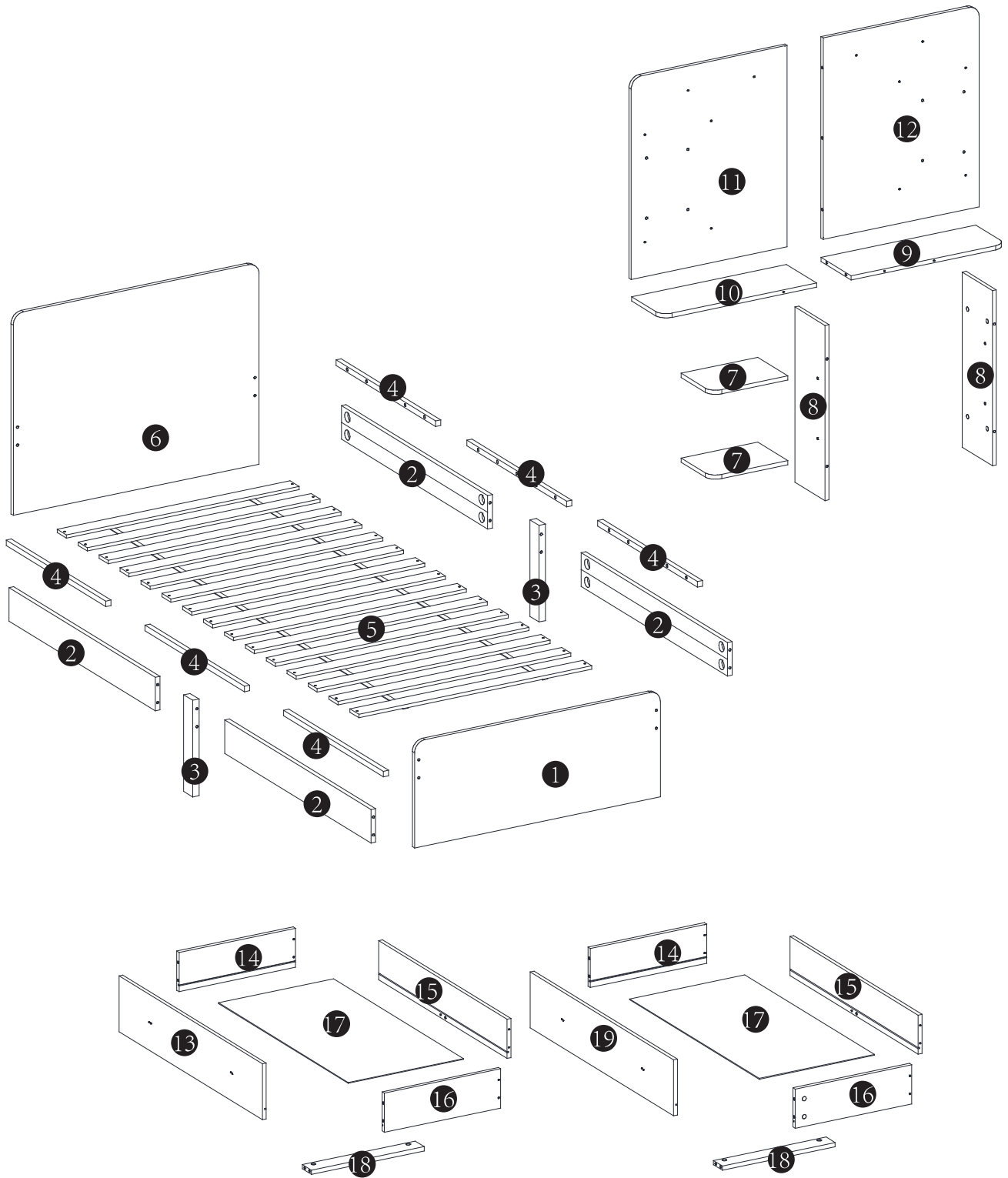
- a) **WARNUNG** - Kinder können zwischen dem Bett und der Wand, den angrenzenden Möbelstücken (z. B. Schränken) und der Lücke eingeklemmt werden. Um die Gefahr schwerer Verletzungen zu vermeiden, darf der Abstand zwischen der Sicherheitsbarriere und der angrenzenden Struktur nicht mehr als 75 mm oder mehr als 230 mm betragen.
- b) **WARNUNG**-Das Bett darf nicht benutzt werden, wenn ein Bauteil gebrochen ist oder fehlt; Ersatzteile sind beim Hersteller oder im Geschäft anzufordern.
- c) **WARNUNG** - Klettern oder wackeln Sie nicht auf nicht dafür vorgesehenen Strukturen.
- d) Befolgen Sie unbedingt die Installationsanweisungen und die Gebrauchsanweisungen des Herstellers.
- e) Die empfohlene Größe der Matratze für das Bett beträgt 90x200cm, maximale Dicke der Matratze: 20cm.
- f) Es ist notwendig, den Raum zu lüften, um die Feuchtigkeit niedrig zu halten und Schimmelbildung im Bett und seiner Umgebung zu verhindern.
- g) Die Verbindungselemente sollten immer richtig angezogen sein und regelmäßig überprüft werden. Ziehen Sie sie gegebenenfalls nach.

INSTRUCTIONS

IMPORTANT-READ CAREFULLY-RETAIN FOR FUTURE REFERENCE

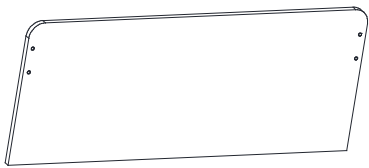
- a) **WARNING** -Children can become trapped between the bed and the wall, the adjoining pieces of furniture (e.g. cupboards) and the like. To avoid risk of serious injury the distance between the safety barrier and the adjoining structure shall not exceed 75 mm or shall be more than 230 mm.
- b) **WARNING**-Do not use the bed if any structural part is broken or missing; Replacement parts are between requested from the manufacturer or the store.
- c) **WARNING**-Do not climb or wiggle on any non-designated structures.
- d) it is imperative to always follow the installation instructions and manufacturer's use.
- e) The recommended size of the mattress to be used with the bed is 90cmx-200cm,maximum thickness mattress:20cm.
- f) It is necessary to ventilate the room in order to maintain a low level moisture and prevent mold growth in the bed and its periphery.
- g) Joining devices should always be tightened properly and regularly verified. Tighten if necessary.

Stückliste

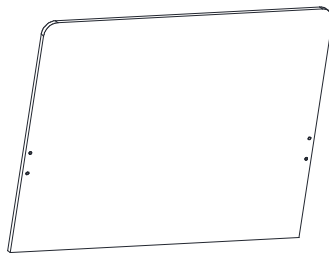


WF321592WAA

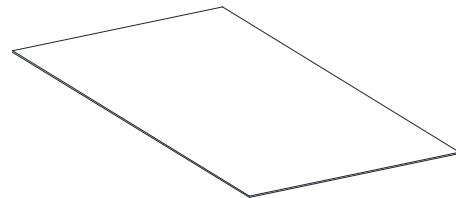
1 x1



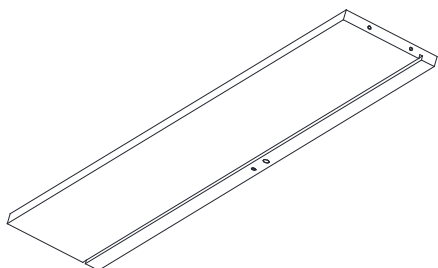
6 x1



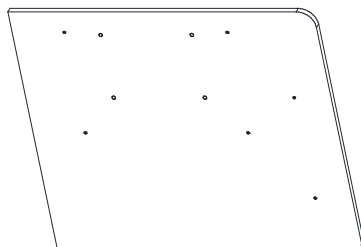
17 x2



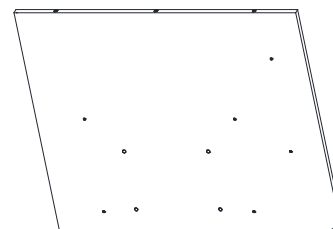
15 x2



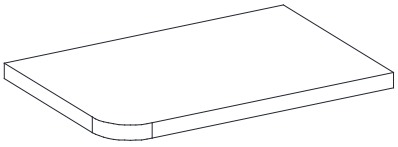
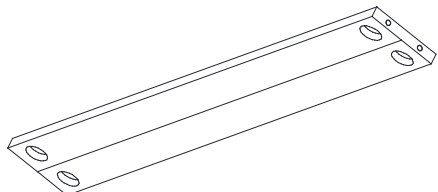
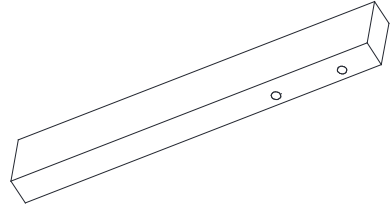
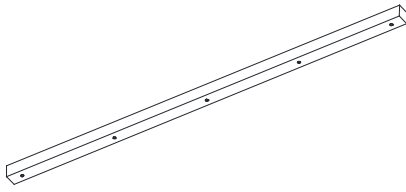
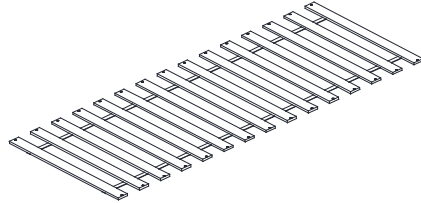
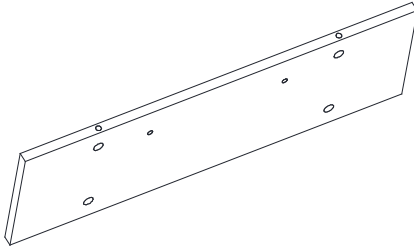
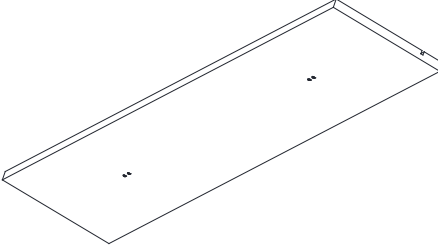
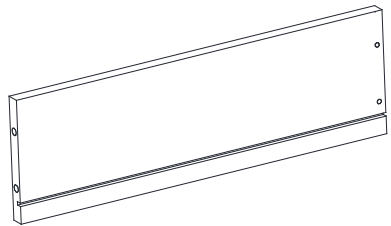
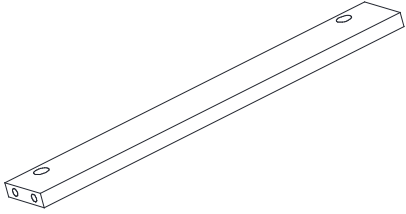
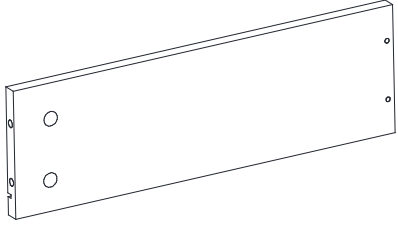
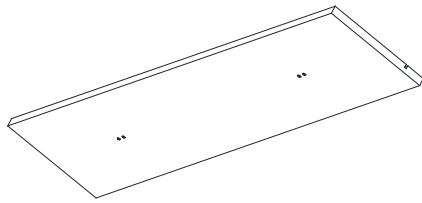
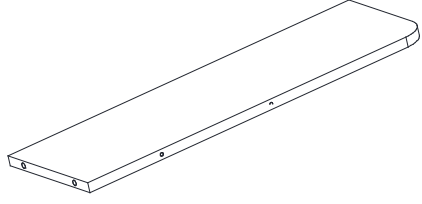
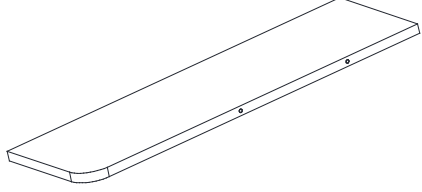
11 x1



















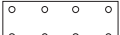
12 x1



WF321593WAA

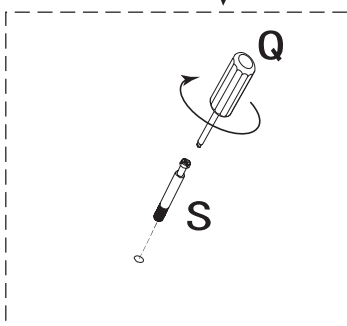
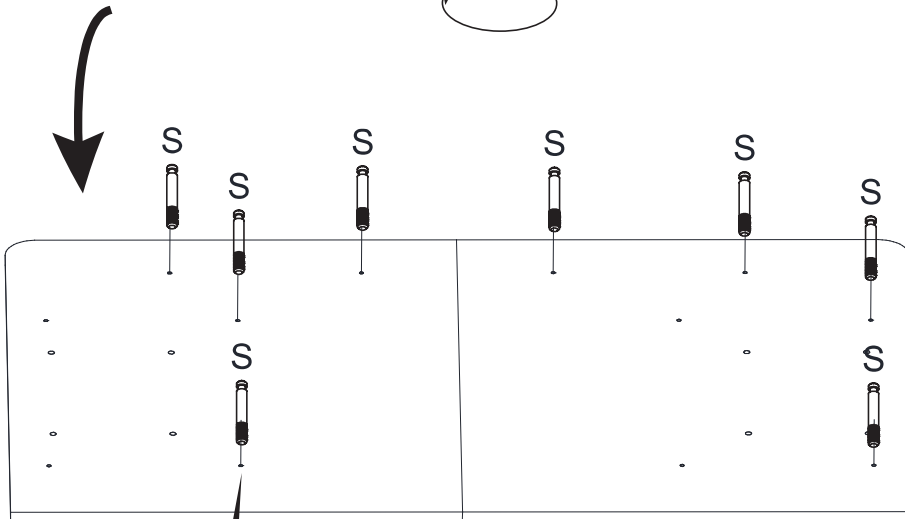
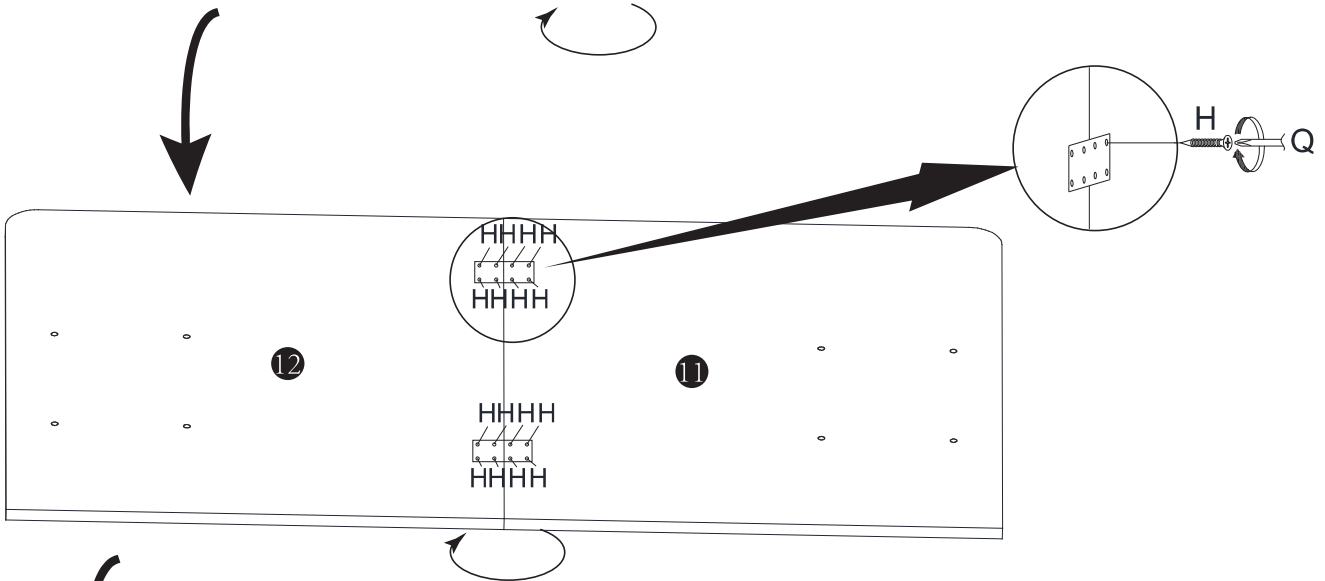
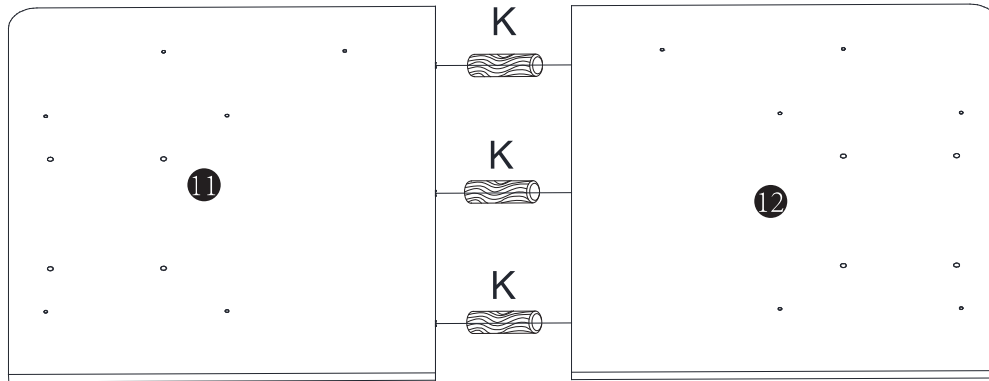
<p>7 x2</p> 	<p>2 x4</p> 	<p>3 x2</p> 
<p>4 x6</p> 	<p>5 x1</p> 	<p>8 x2</p> 
<p>13 x1</p> 	<p>14 x2</p> 	<p>18 x2</p> 
<p>16 x2</p> 	<p>19 x1</p> 	<p>9 x1</p> 
<p>10 x1</p> 		






Hardware-Liste + WF321593WAA

C		M6*70	8
G		Φ4*30	68
H		Φ3.5*14	32
K		Φ8*30	9
M		M6*140	4
N			16
O			16
P		Φ7*50	6
Q			1
V			1
S			28
T			28
U			2
W			8
Y		M4*20	8
A			4
L			2

Schritt 1

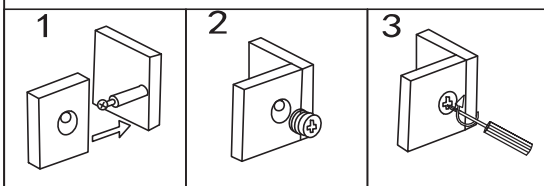
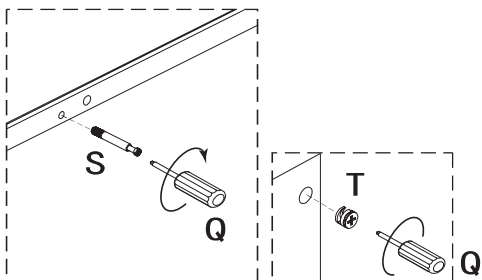
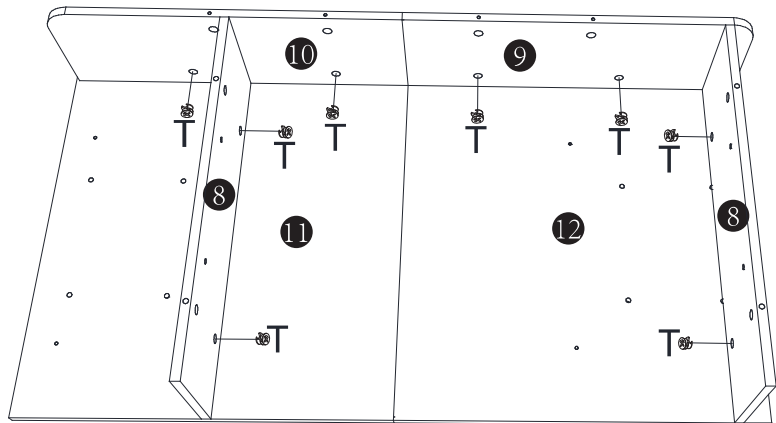
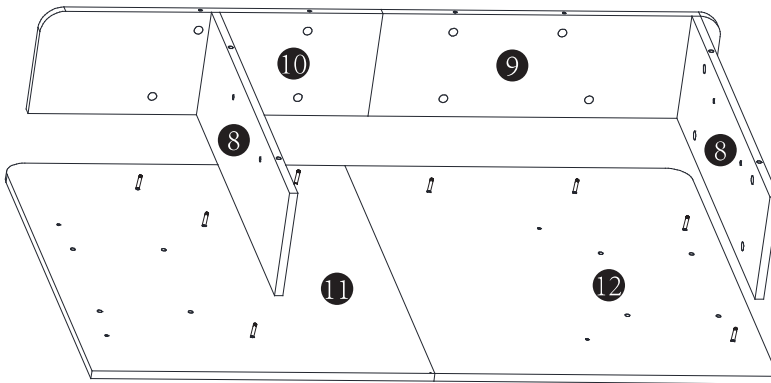
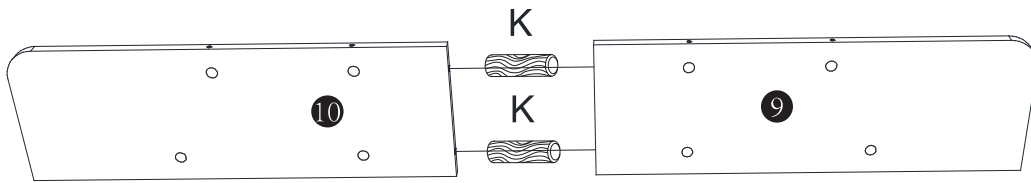
version1






K		Φ8*30	3
S			8
Q			1
H		Φ3.5*14	16
L			2

Schritt 2

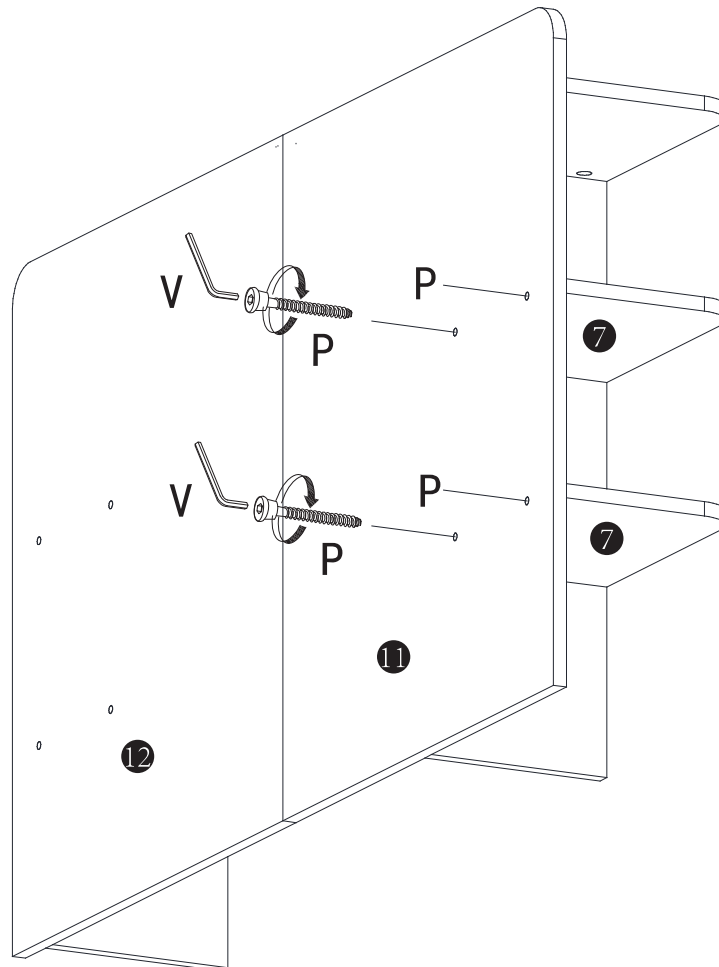
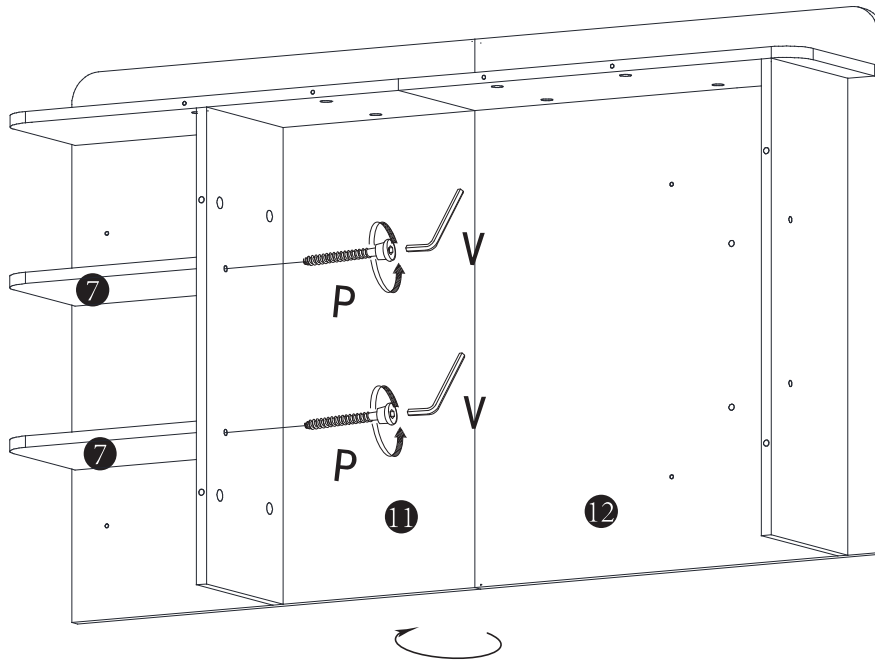
version1





K		Φ8*30	2
T			8
Q			1

Schritt 3

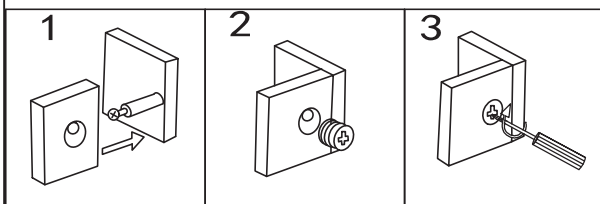
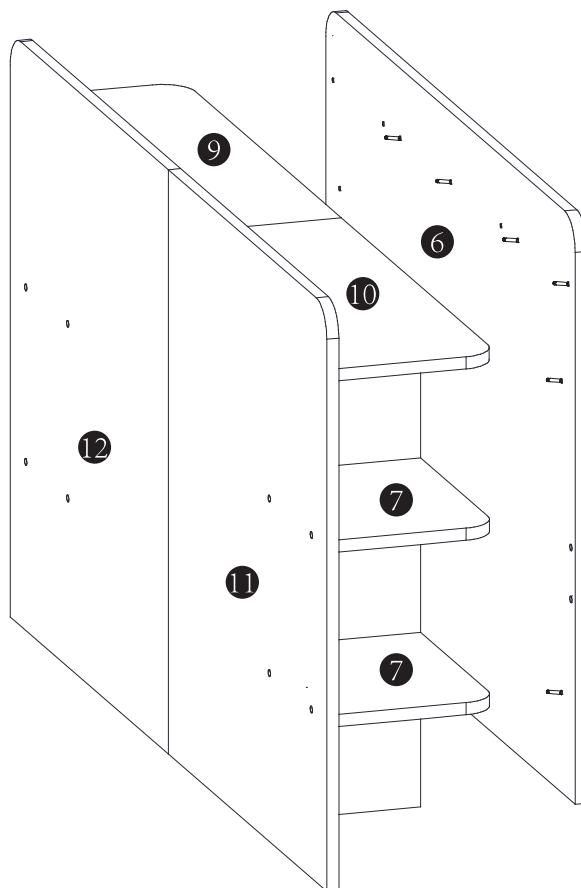
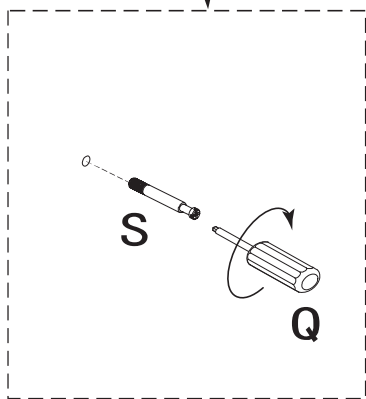
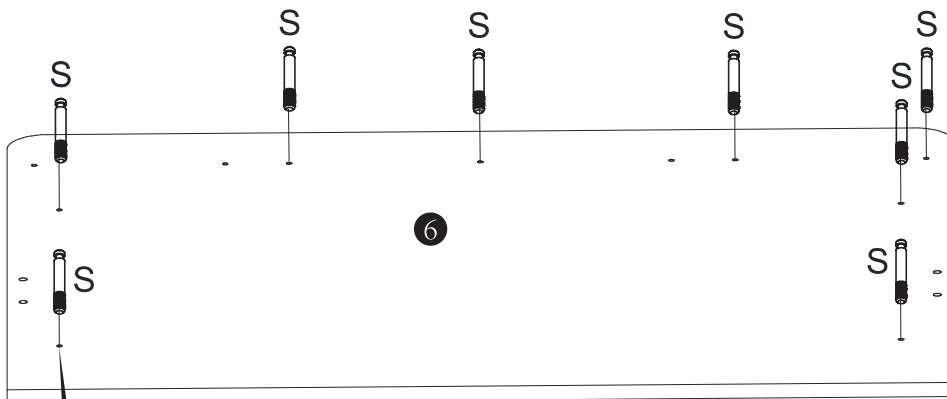
version1



P		Φ7*50	6
V			1

Schritt 4

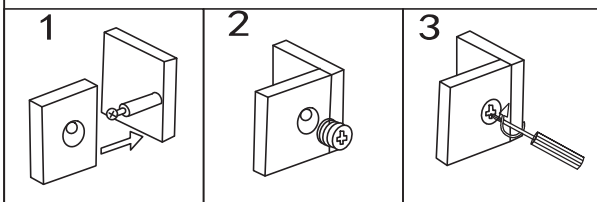
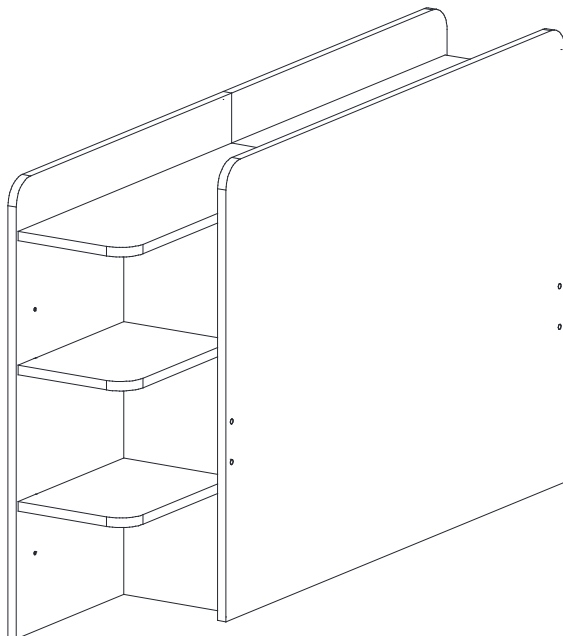
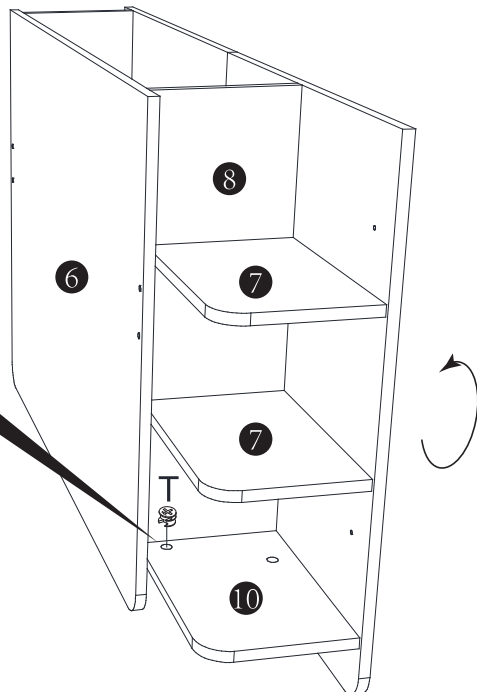
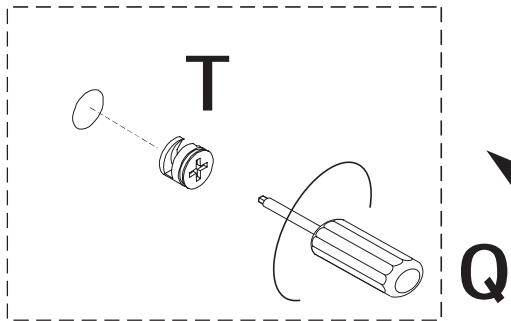
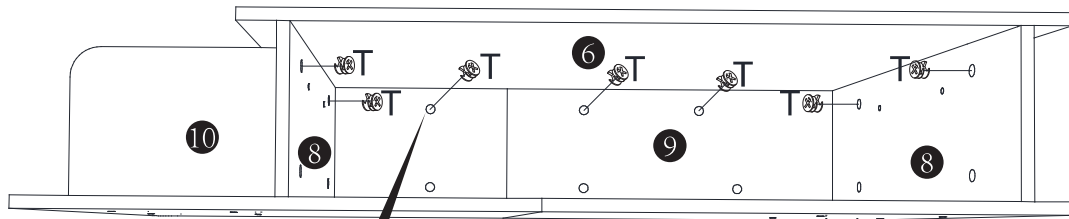
version1



S		8
Q		1

Schritt 5

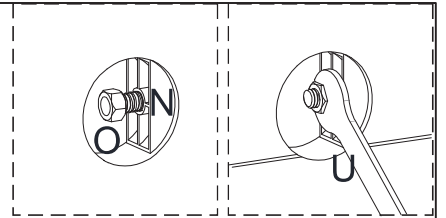
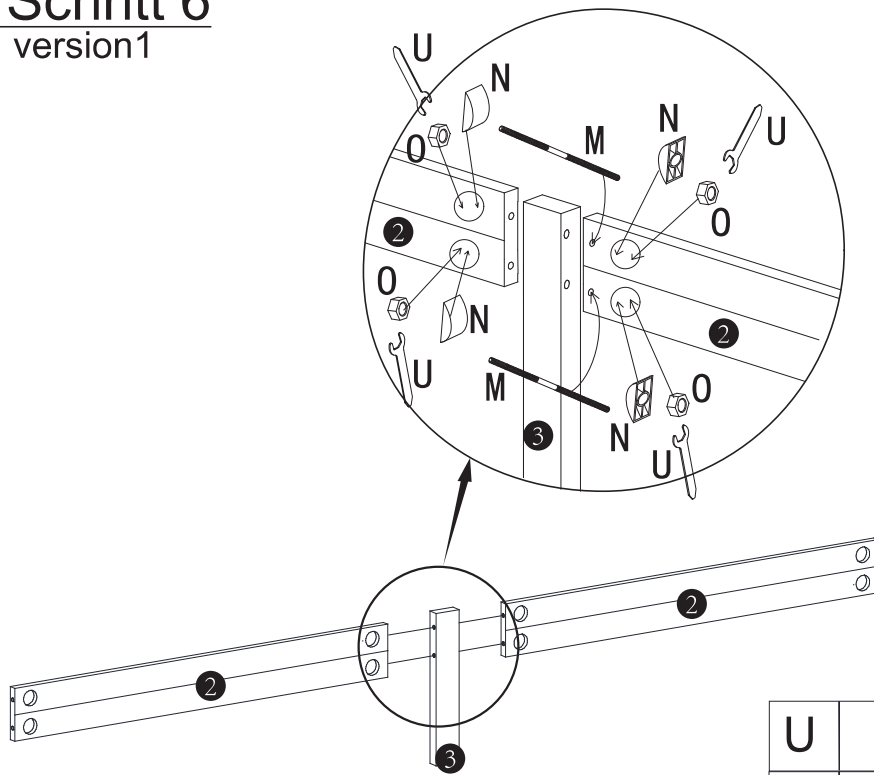
version1




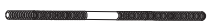


T		8
Q		1

Schritt 6

version1



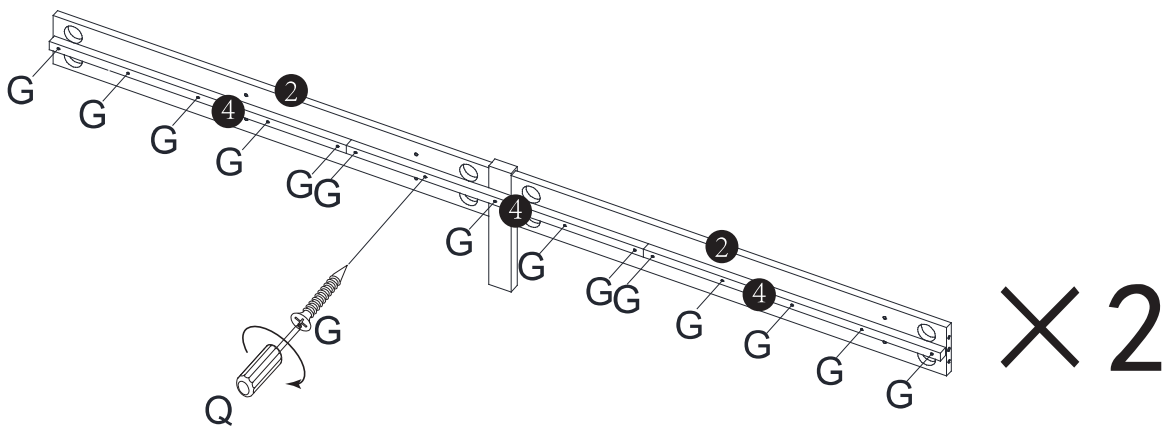
x2



U		2
M	 M6*140	4
N		8
O		8

Beachten Sie den Unterschied zwischen Innen und AußenSeiten des Brettes Nr.03. Wenn vollständig montiert, die Innenseite des Brettes Board Nr.03 sollte bündig mit Nr.02 sein.

Schritt 7

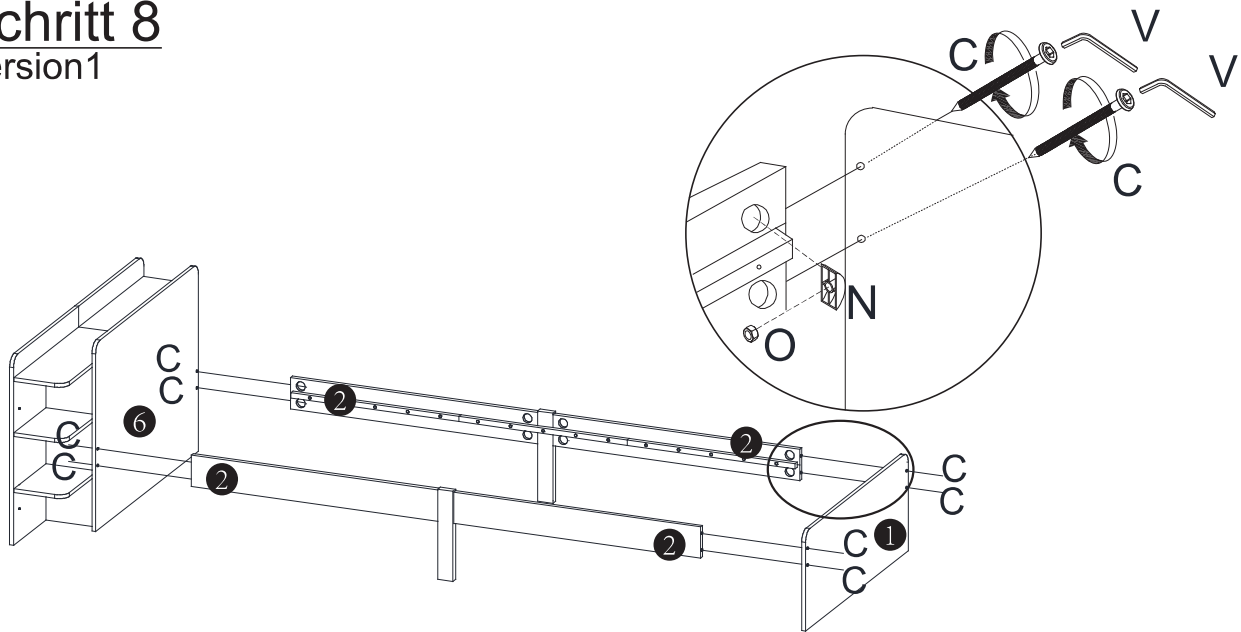
version1



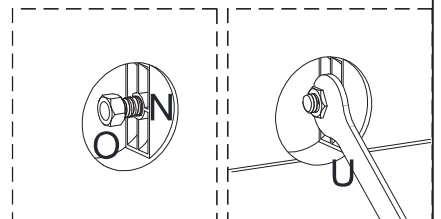
Q		1
G	 $\Phi 4 \times 30$	30

Schritt 8

version1

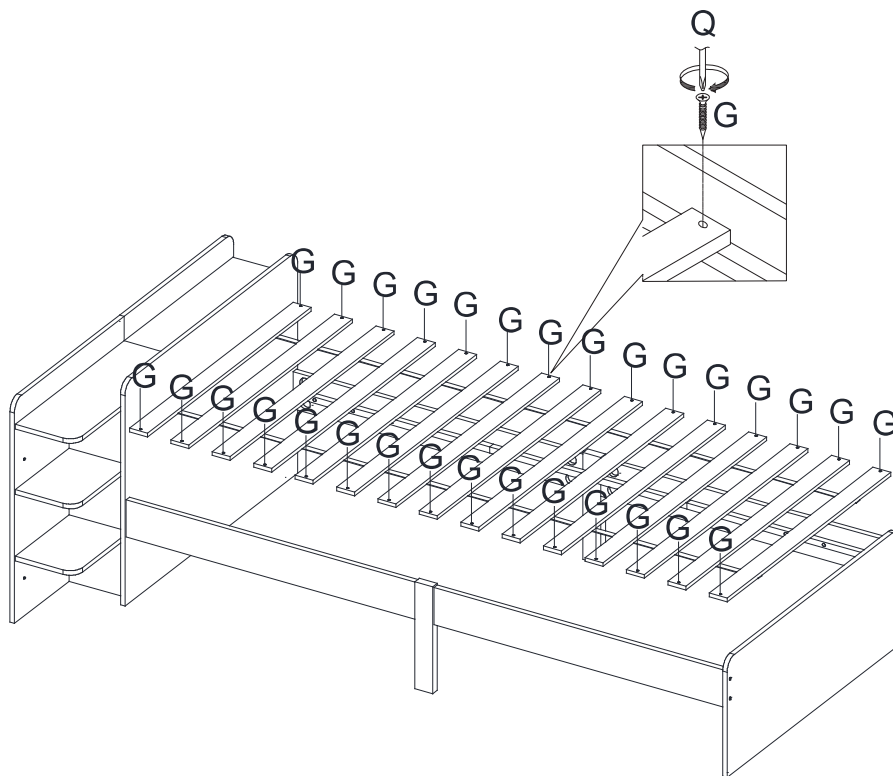


V			1
U			1
C		M6*70	8
N			8
O			8

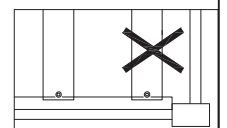
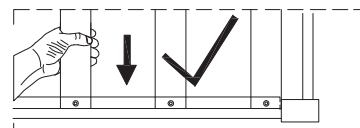


Schritt 9

version1

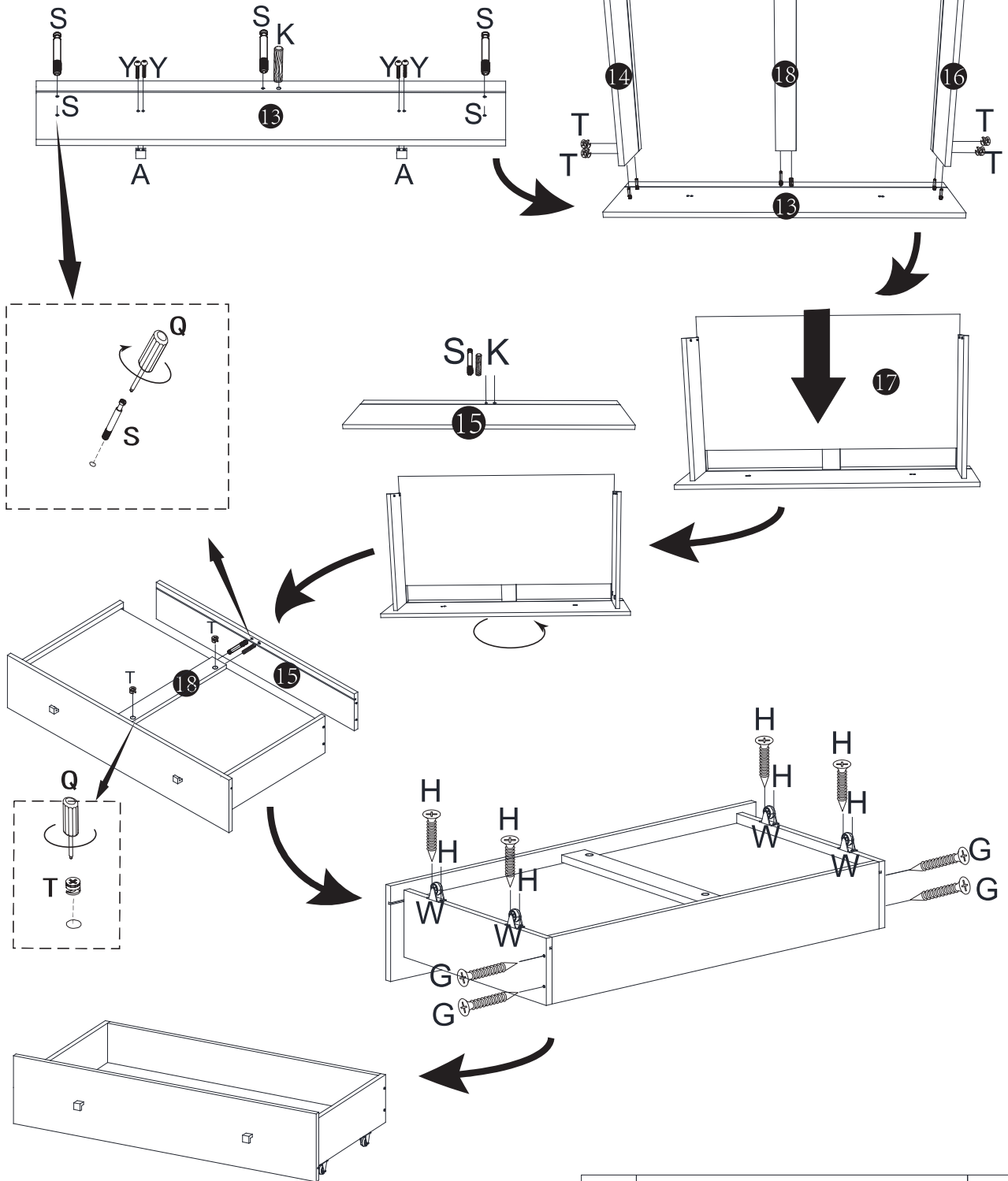
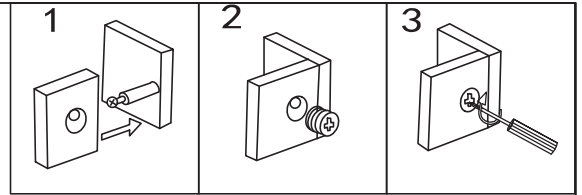


Q			1
G		Φ4*30	30



Schritt 10

version 1

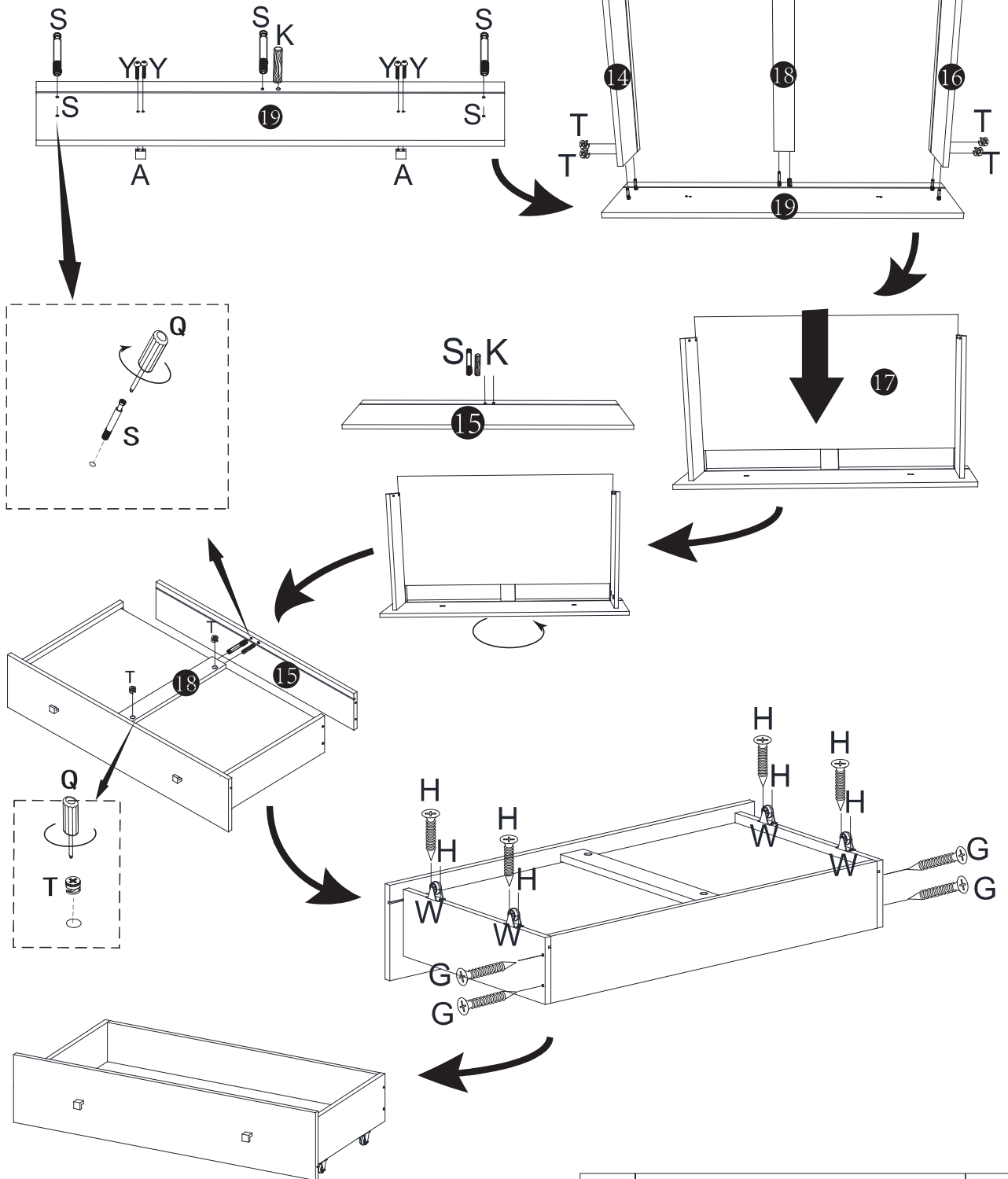
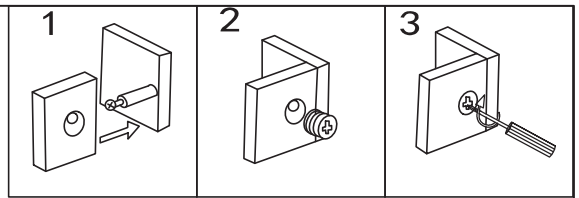


Q			1
H		$\Phi 3.5 \times 14$	8
G		$\Phi 4 \times 30$	4
K		$\Phi 8 \times 30$	2

T			6
W			4
Y		M4*20	4
A			2
S			6

Schritt 11

version1

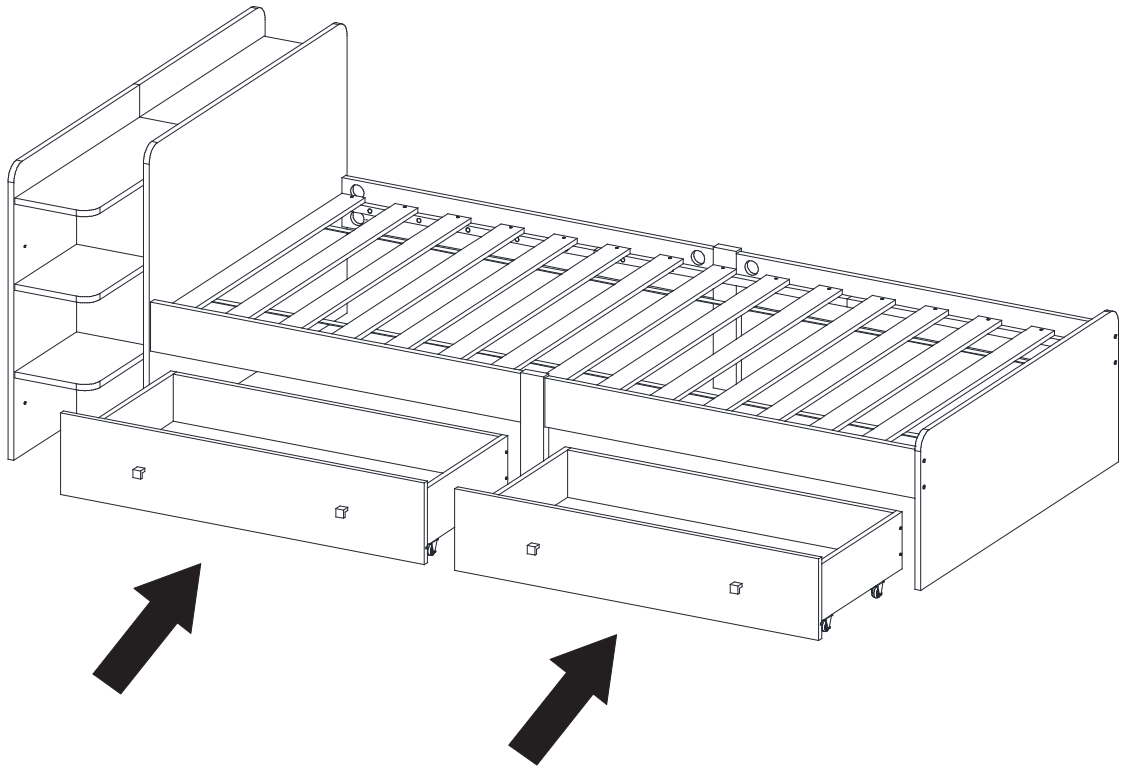


Q			1
H		Φ3.5*14	8
G		Φ4*30	4
K		Φ8*30	2

T			6
W			4
Y		M4*20	4
A			2
S			6

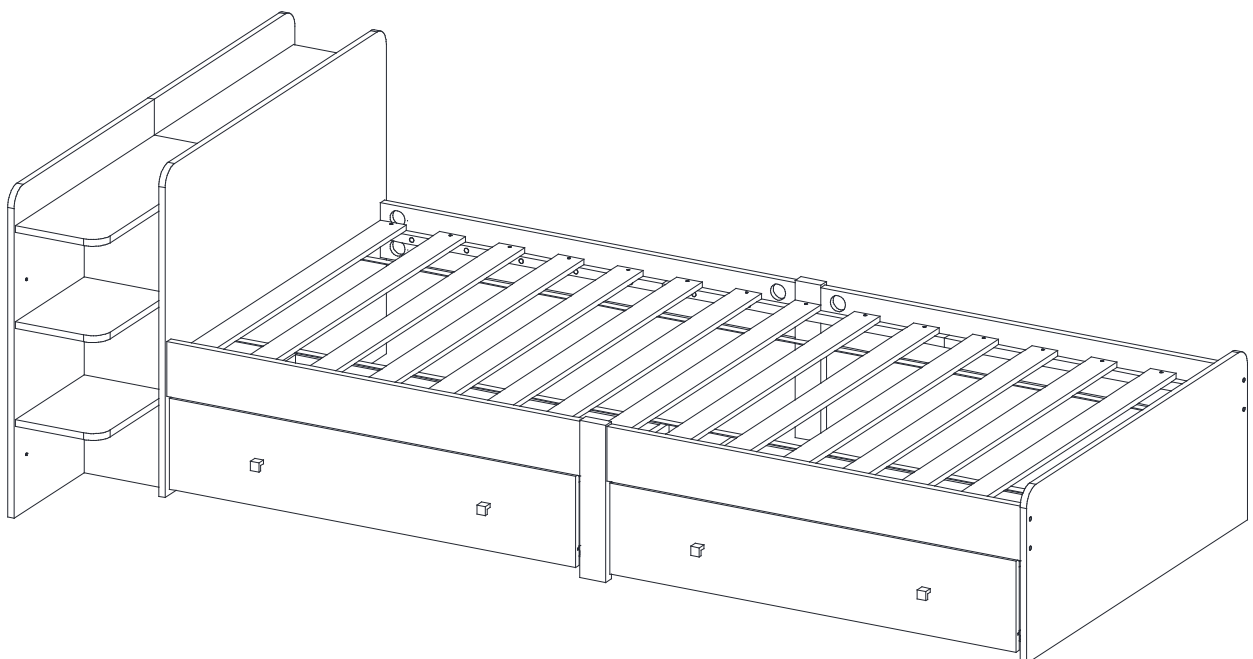
Schritt 12

version1



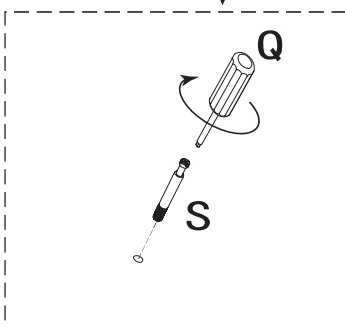
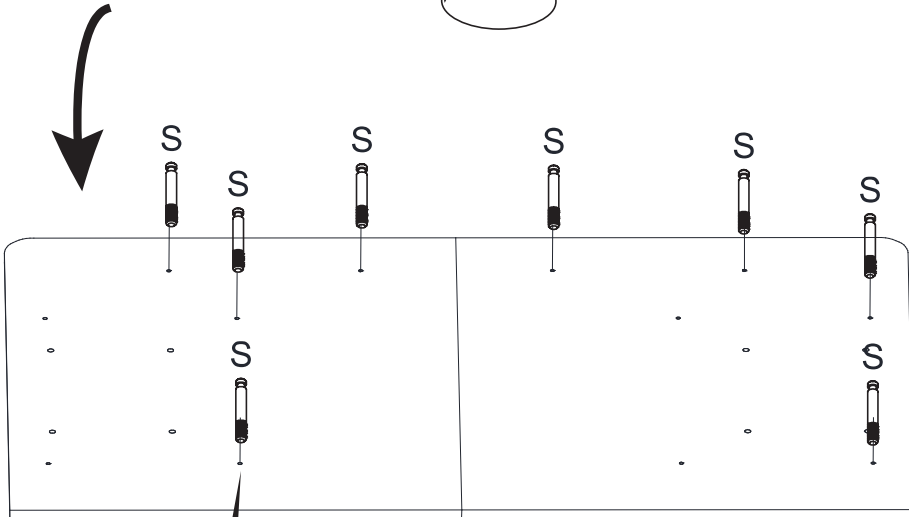
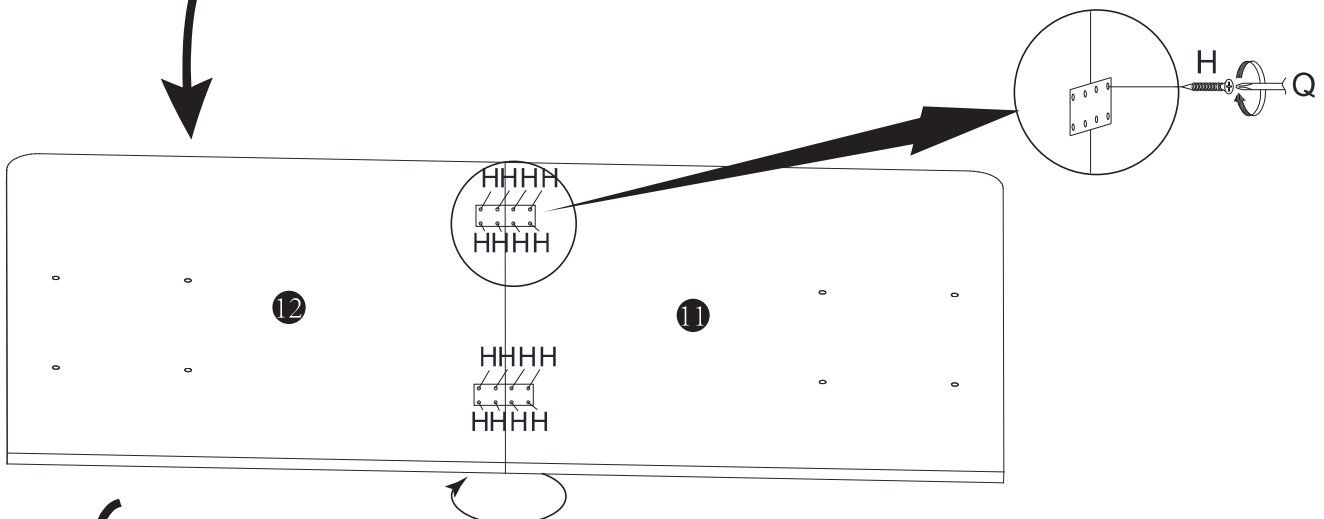
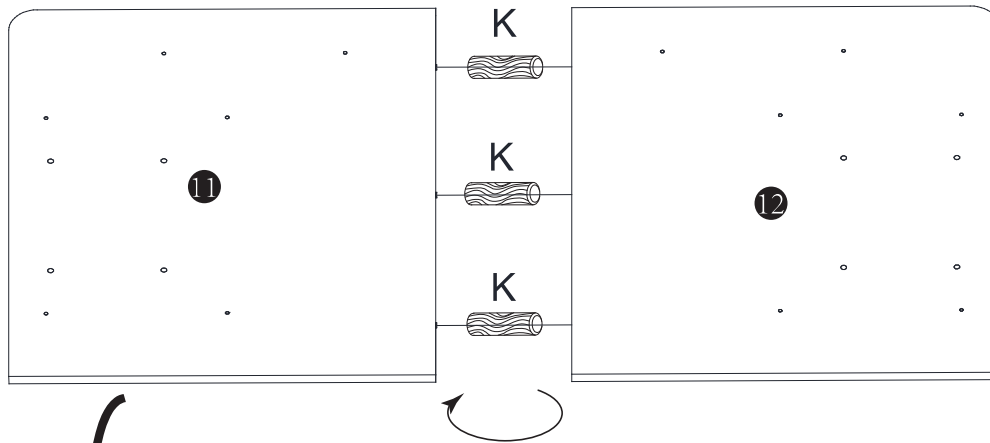
Schritt 13






version1



Schritt 1

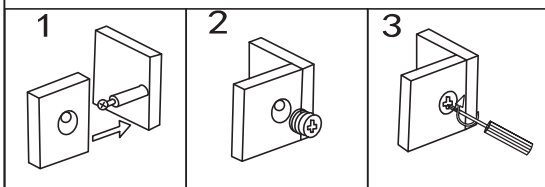
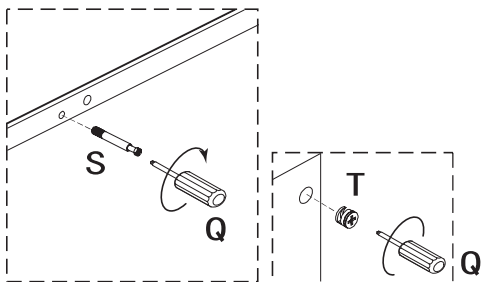
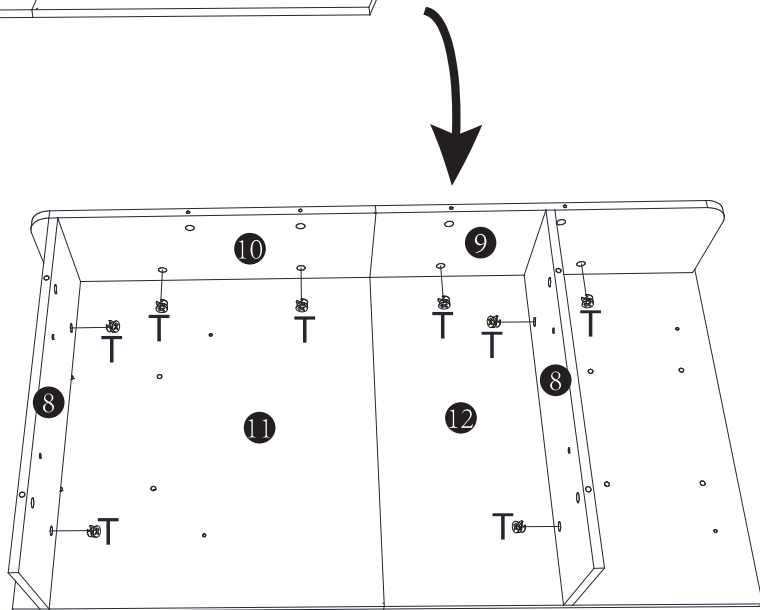
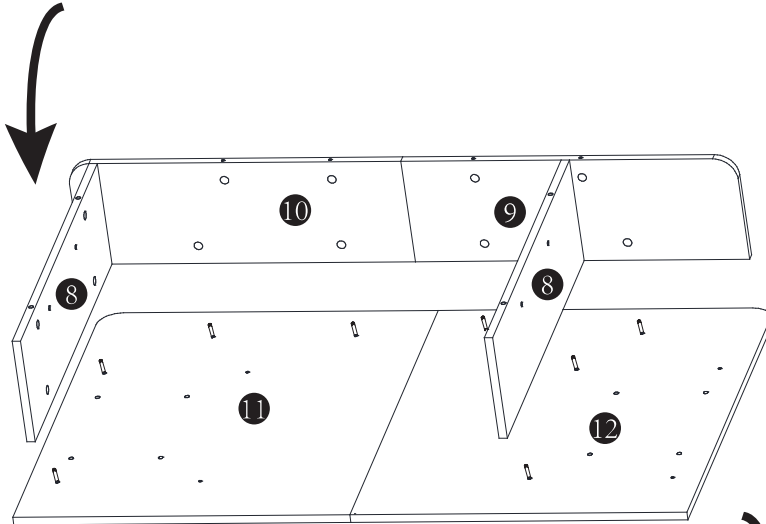
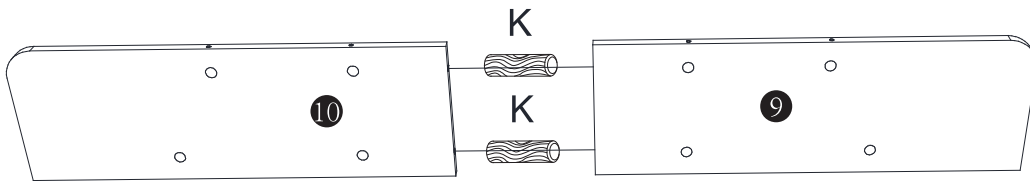
version2






K		Φ8*30	3
S			8
Q			1
H		Φ3.5*14	16
L			2

Schritt 2

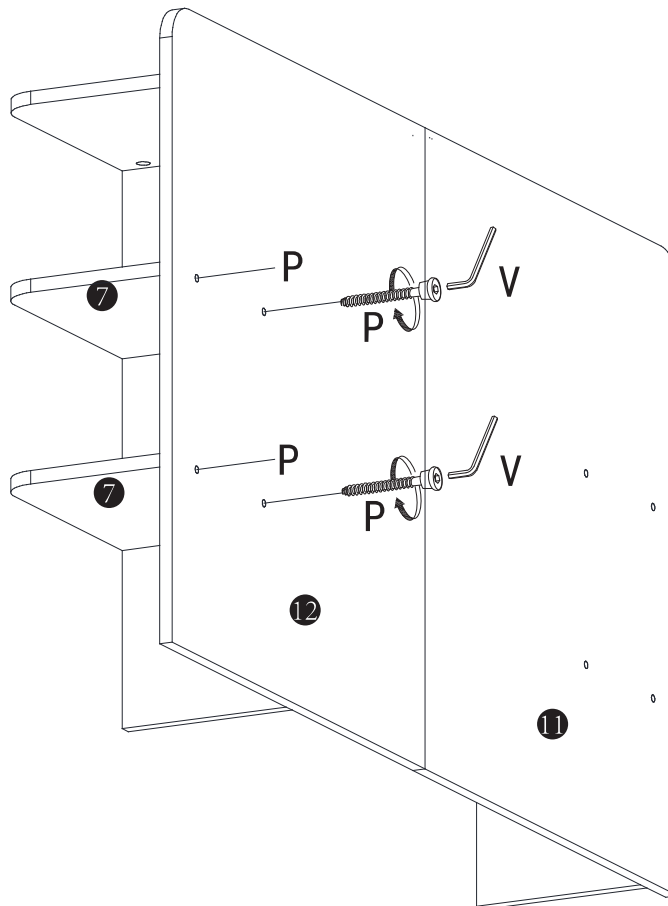
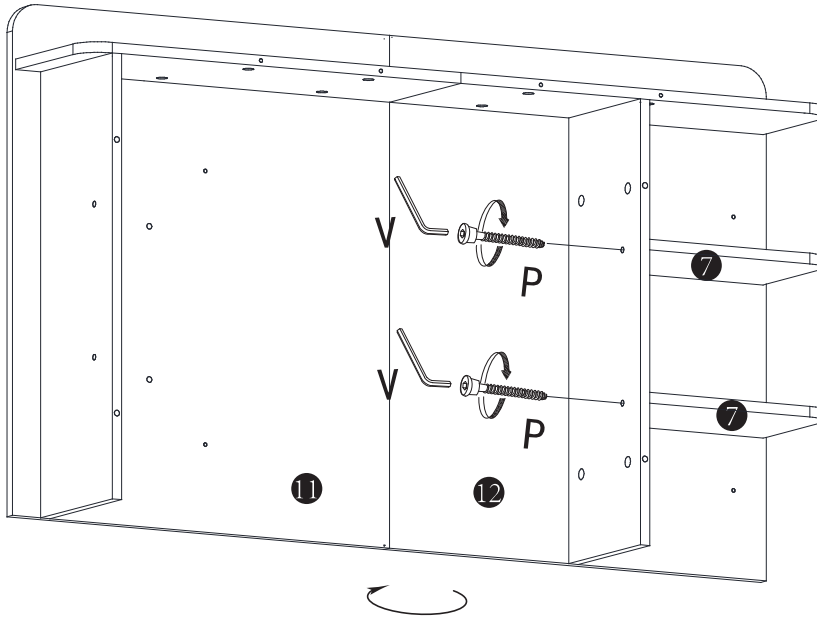
version2





K		Φ8*30	2
T			8
Q			1

Schritt 3

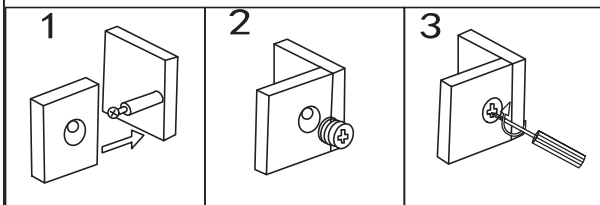
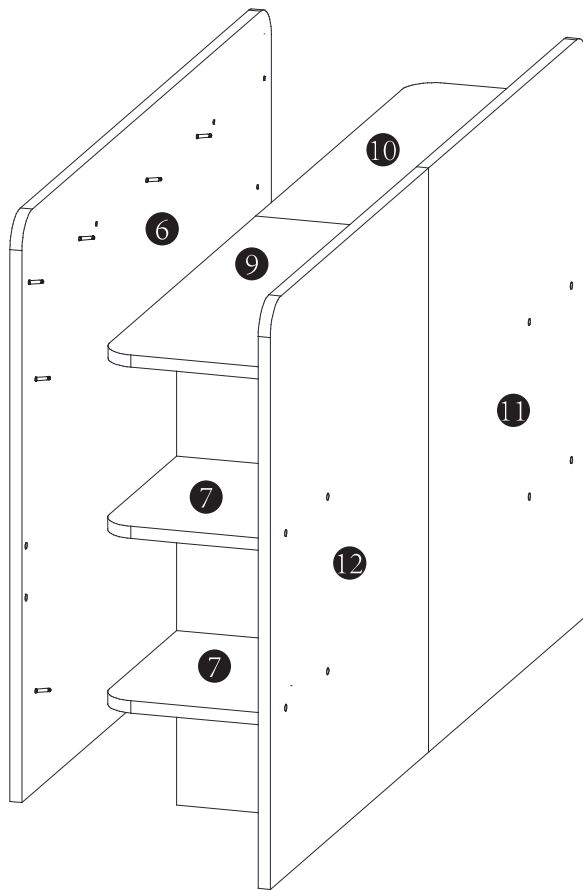
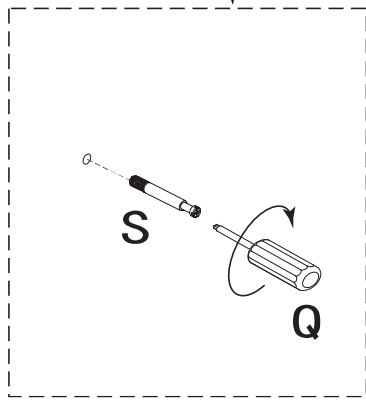
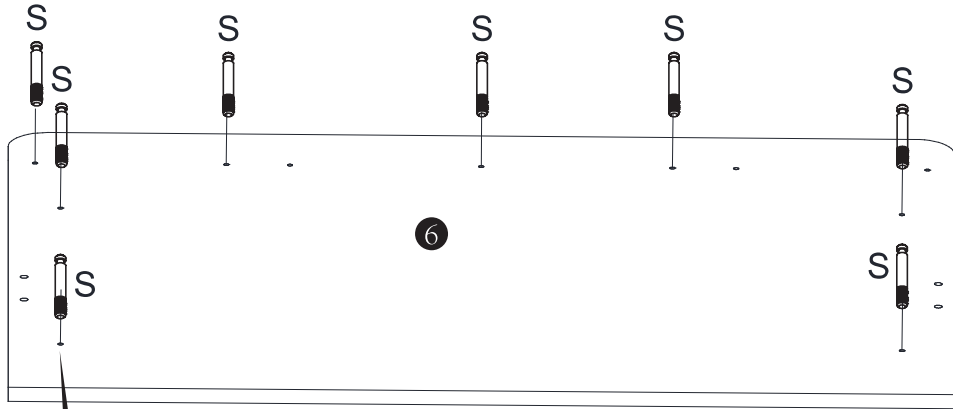
version1



P		Φ7*50	6
V			1

Schritt 4

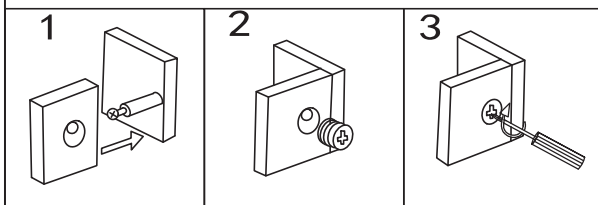
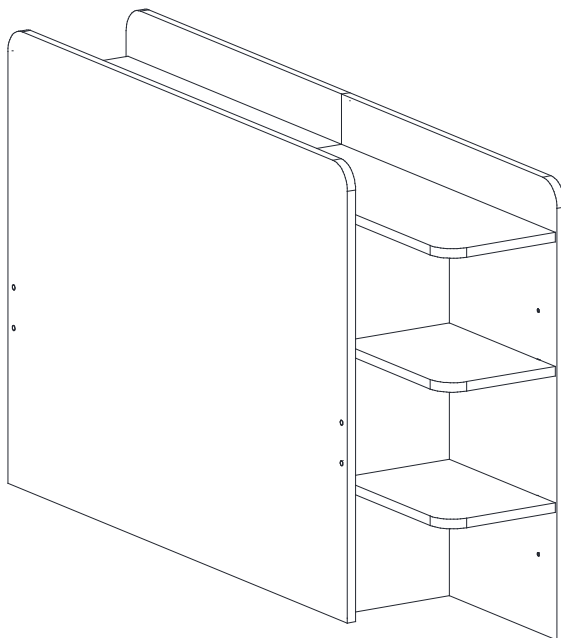
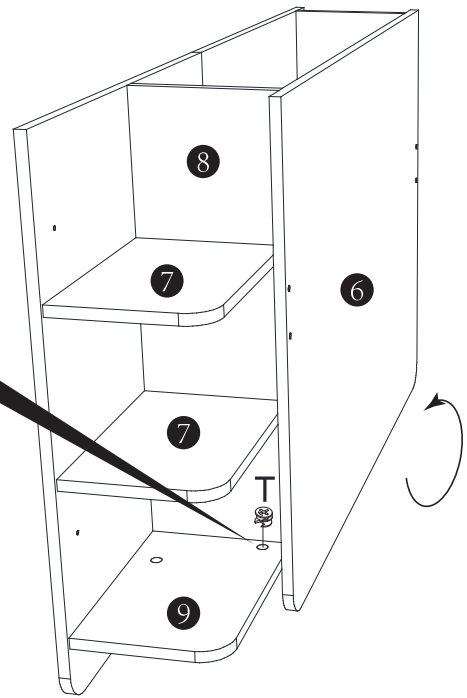
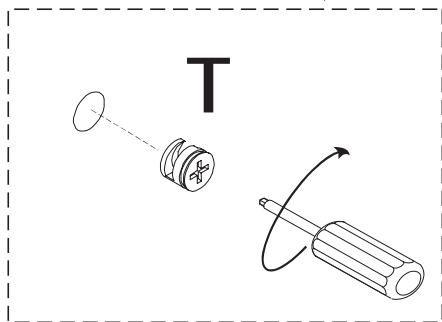
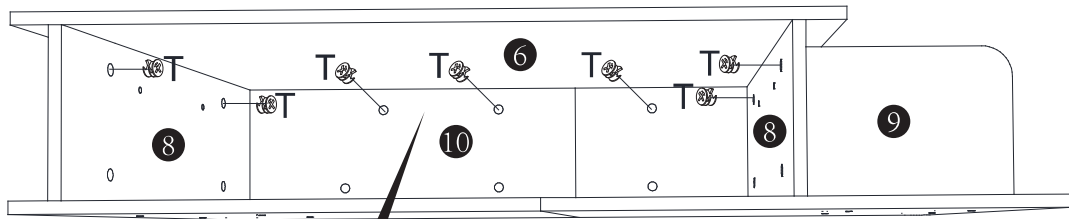
version1



S		8
Q		1

Schritt 5

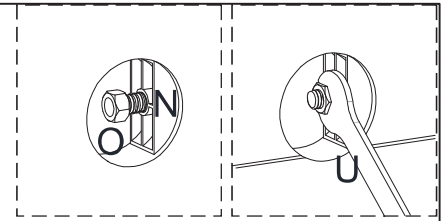
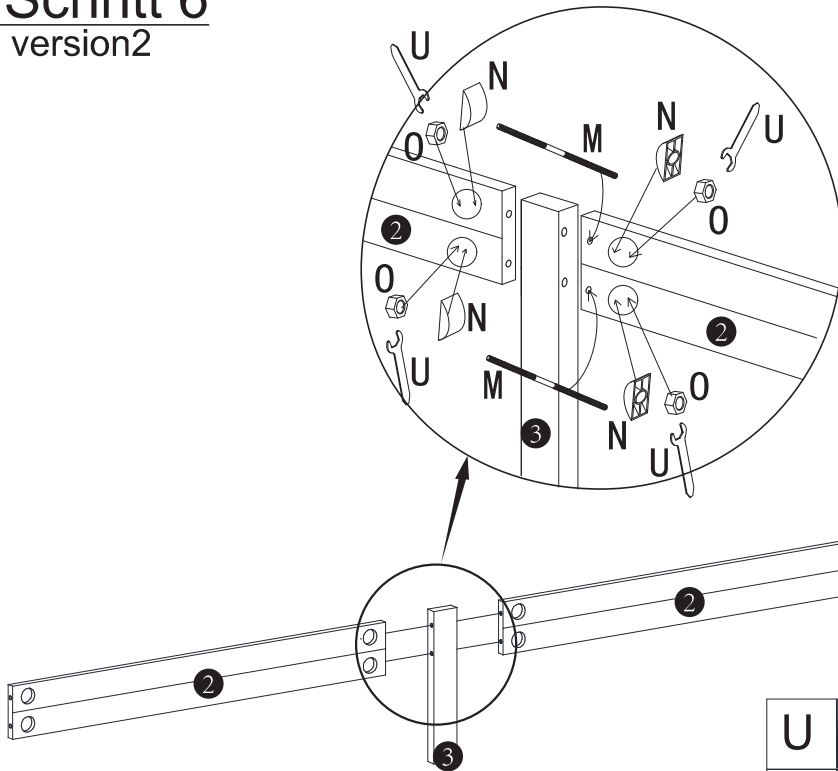
version2







T		8
Q		1

Schritt 6

version2



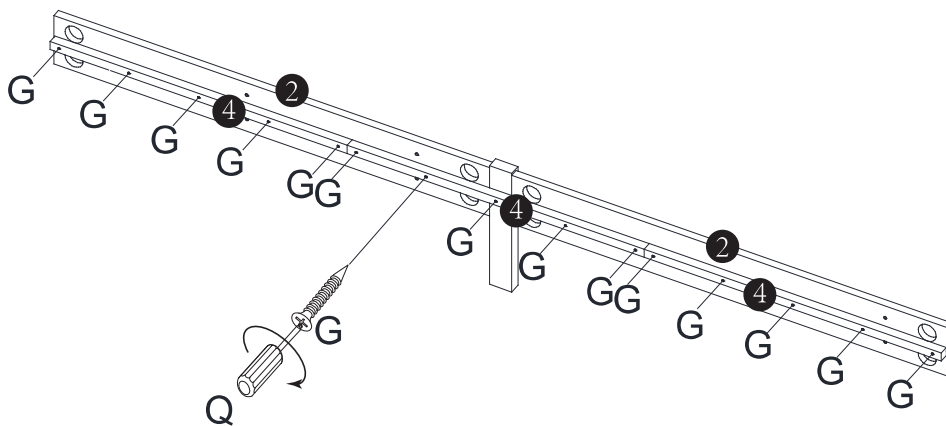
× 2

U		2
M	 M6*140	4
N		8
O		8



Beachten Sie den Unterschied zwischen Innen und AußenSeiten des Brettes Nr.03. Wenn vollständig montiert, die Innenseite des Brettes Board Nr.03 sollte bündig mit Nr.02 sein.

Schritt 7

version2

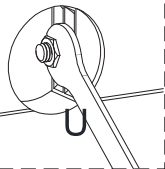
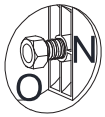
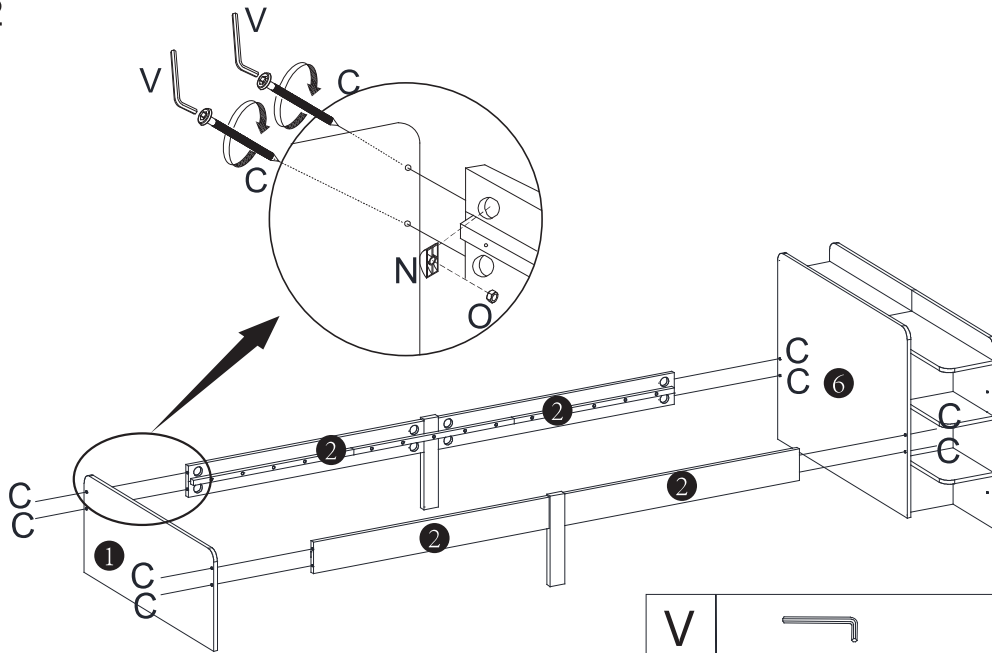


× 2

Q		1
G	 $\Phi 4 \times 30$	30

Schritt 8

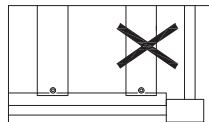
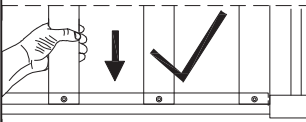
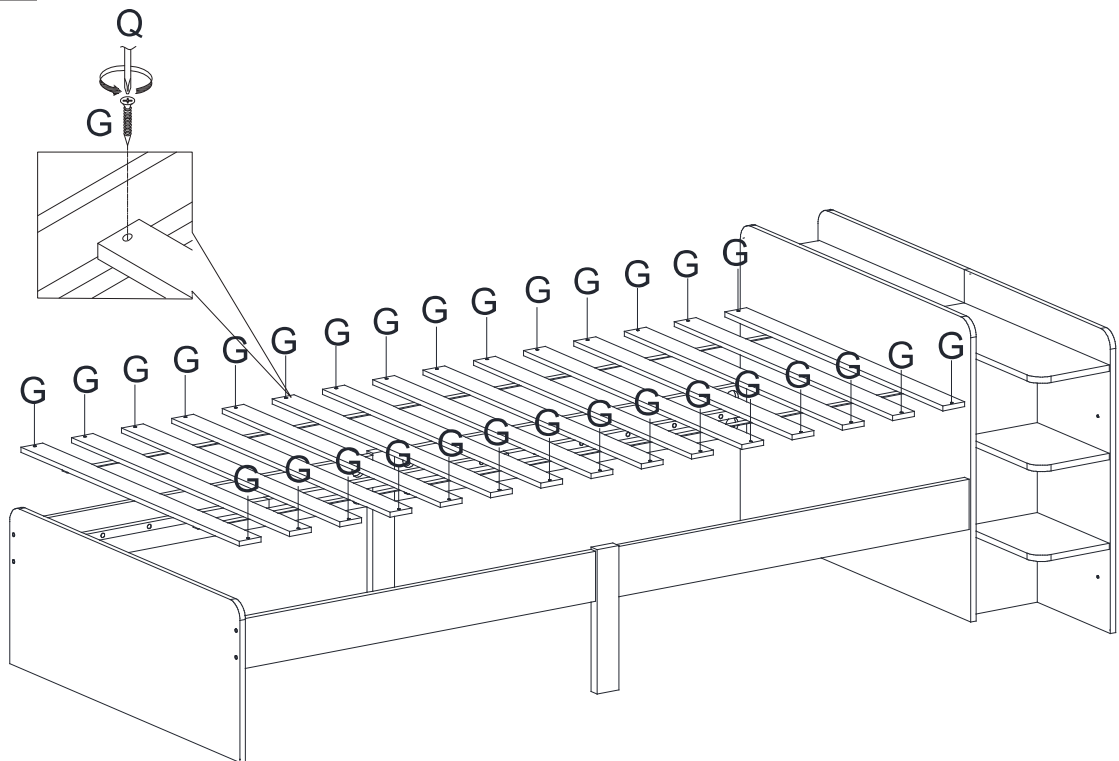
version2



V			1
U			1
C		M6*70	8
N			8
O			8

Schritt 9

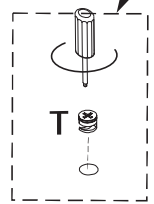
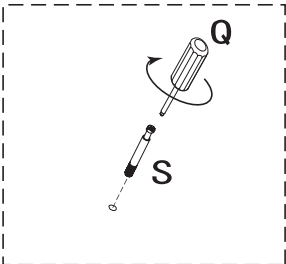
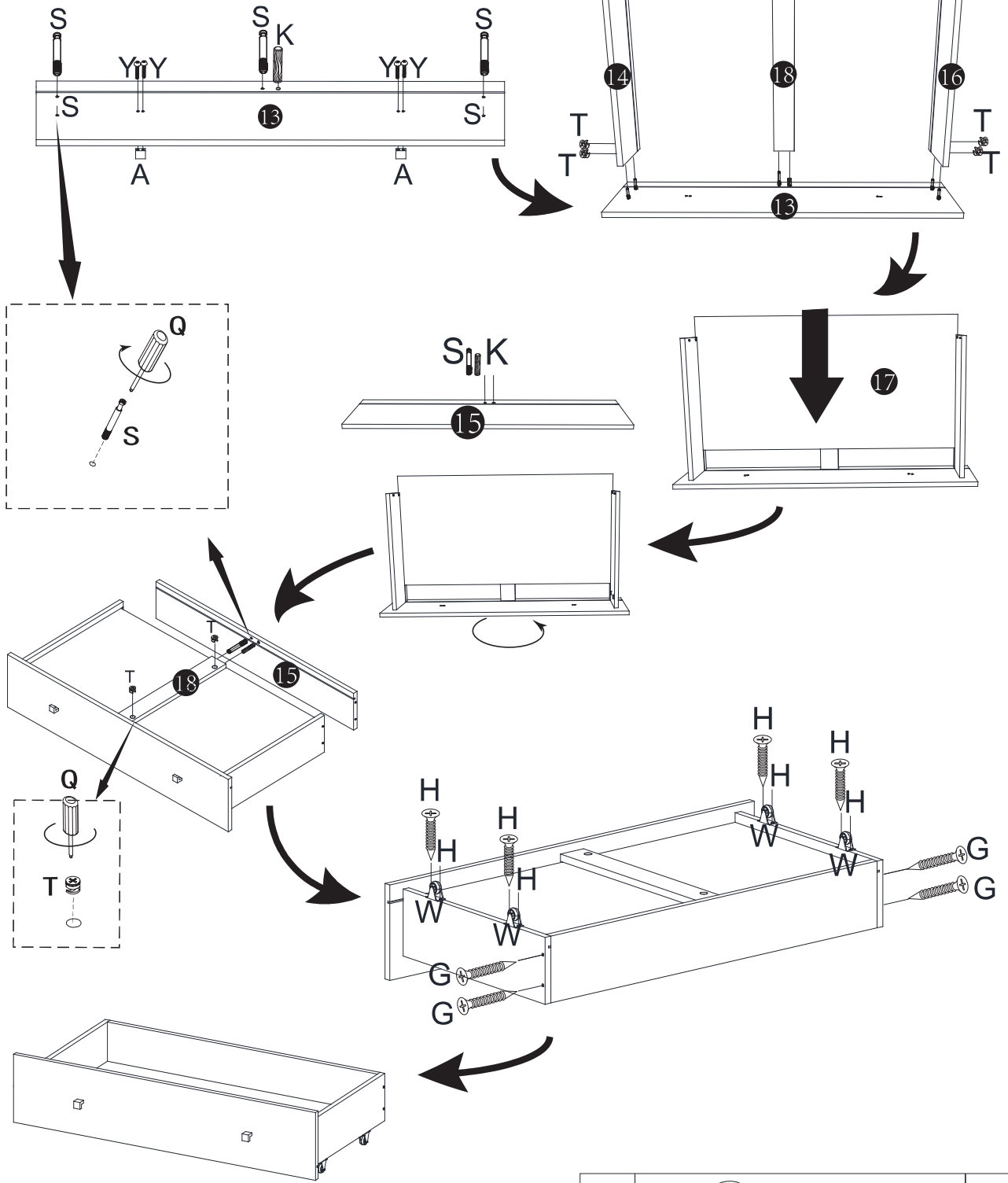
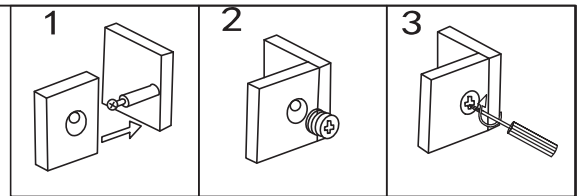
version2



Q			1
G		Φ4*30	30

Schritt 10

version2

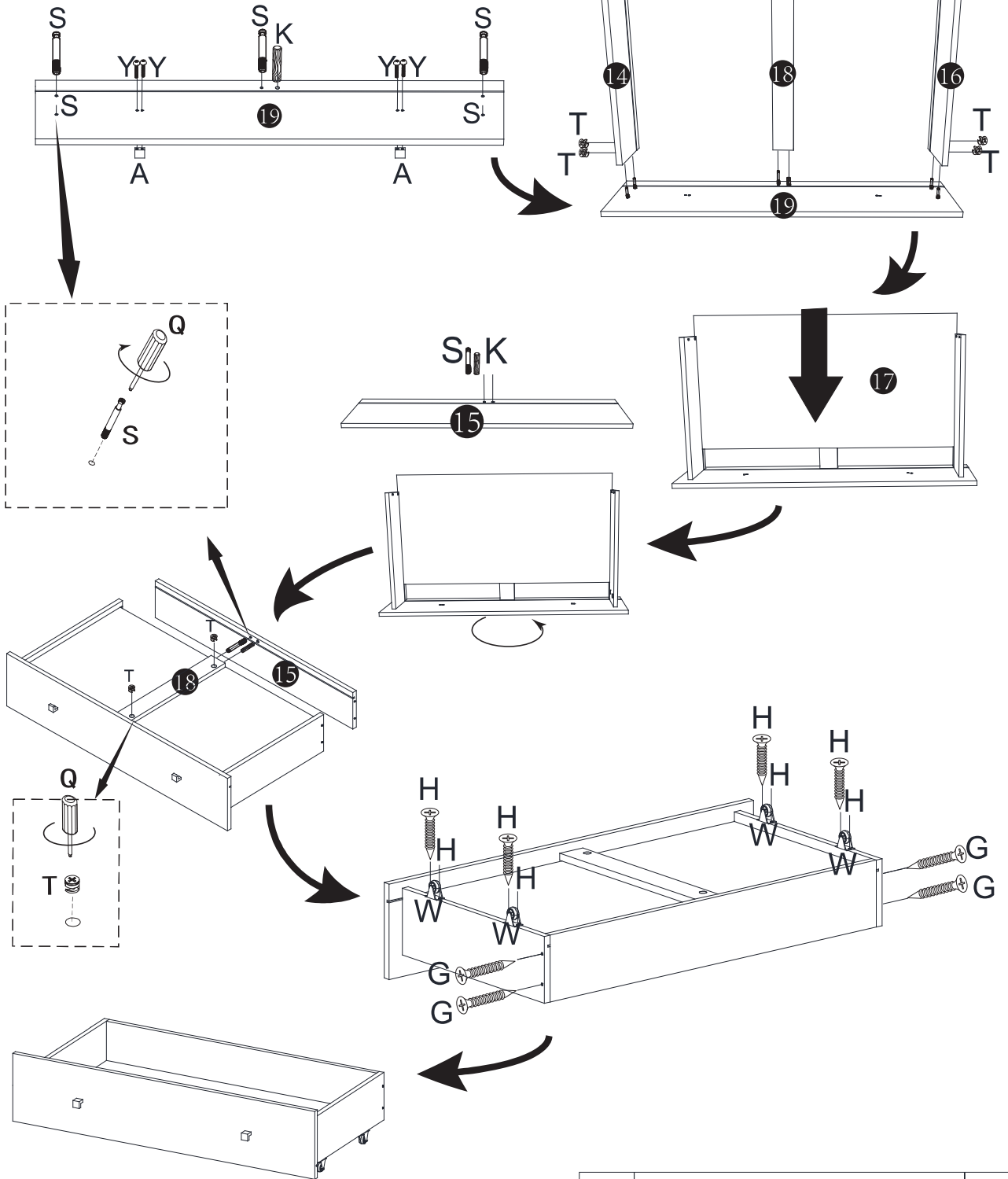
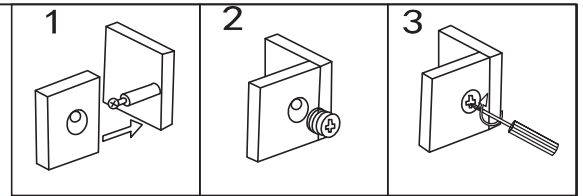


Q			1
H		Φ3.5*14	8
G		Φ4*30	4
K		Φ8*30	2

T			6
W			4
Y		M4*20	4
A			2
S			6

Schritt 11

version2

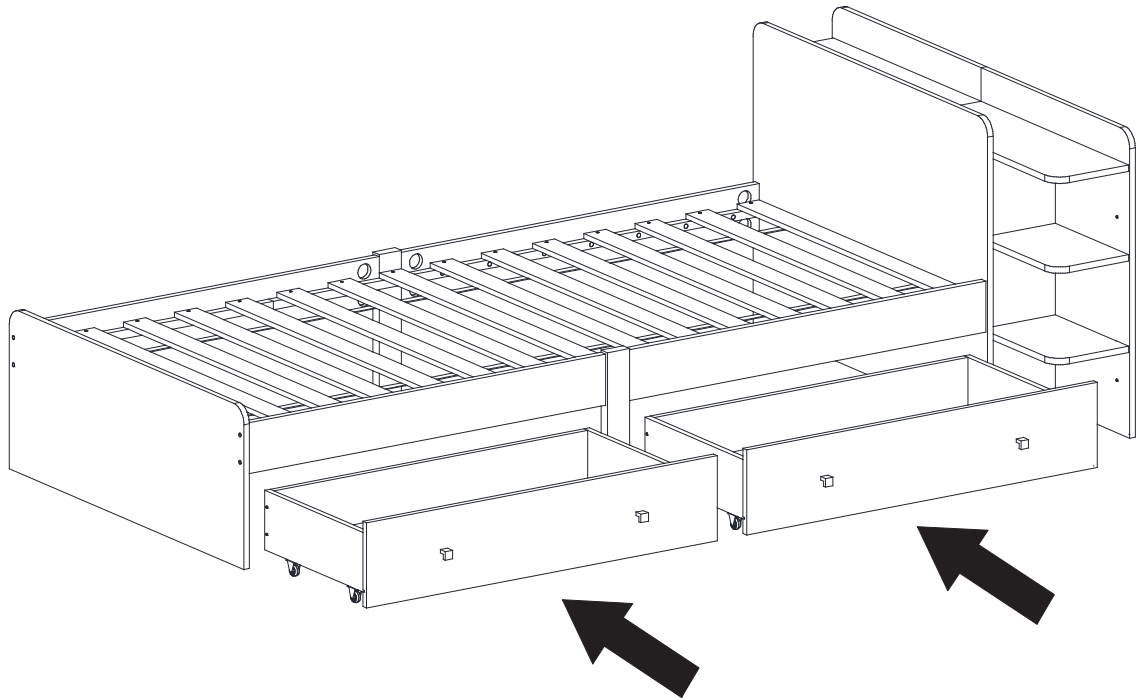


Q			1
H		Φ3.5*14	8
G		Φ4*30	4
K		Φ8*30	2

T			6
W			4
Y		M4*20	4
A			2
S			6

Schritt 12

version2



Schritt 13

version2

