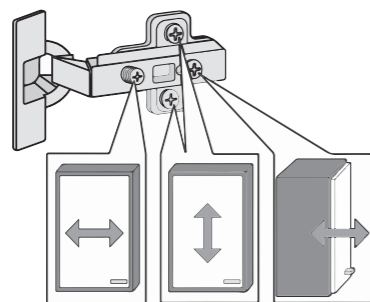
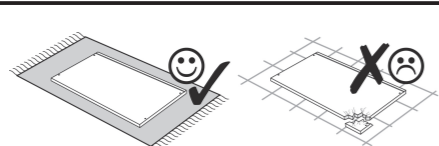
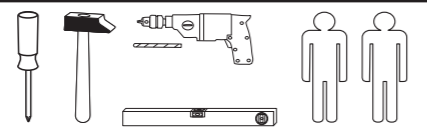
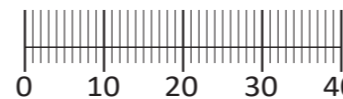




87040.530



1	8 x	2	8 x 2827	3	4 x 1611	4	4 x 1503	5	4 x 2865		
6	2 x	7	4 x	8	5/5 x 16 4 x 2821	9	5mm 4 x 2855	10	10mm 4 x 2885		
11	4 x 9 2 x	12	5 x 30 1 x	13	5,8 x 55 2 x 2840	14	8 x 30 2 x 2842	15	8 x 30 1 x 2881	16	8 x 30 1 x 2880
14	25 x 2862	15	8 x 30 12 x 2861	24	Leim 1 x 2863	25	3,5 x 15 8 x 2804				



Das beigegefügte Wandbefestigungsmaterial (Dübel und Schrauben) eignet sich nur für festes Mauerwerk (z.B.: Beton- oder Ziegelwände). Für andere Wandaufbauten sind eventuell Spezialdübel und andere Schrauben notwendig. Ziehen Sie gegebenenfalls eine Fachkraft zu Rate.

De beigeleidende wandmontage hardware (pluggen en schroeven) is alleen geschikt voor massief metselwerk (bijvoorbeeld beton of bakstenen muren). Voor andere muur structuren zijn eventueel bijzondere ankerbouten en andere noodzakelijke. Draai indien nodig, een deskundige.

Приложенный материал для крепления к стене (дюбели и винты) пригоден только для жестких кладок (например, бетонные или кирпичные стены). Для других настенных конструкций необходимы смотря по обстоятельствам специальные дюбели и другие винты. При необходимости проконсультируйтесь у специалиста.

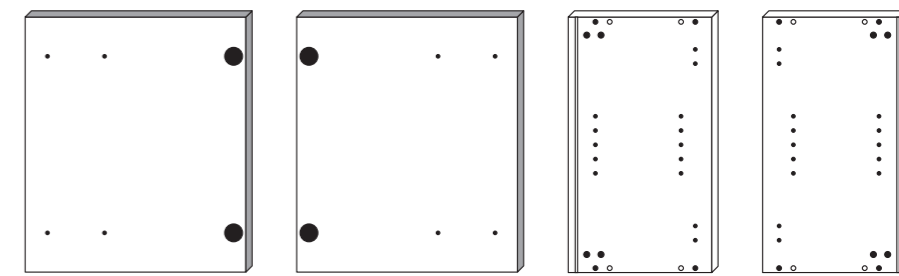
Le mur d'accompagnement matériel de montage (chevilles et les vis) ne convient que pour la maçonnerie solide (par exemple en béton ou des murs de briques). Pour les structures de mur d'autres sont peut-être spéciale boulons d'ancrage et d'autres nécessaires. Serrer le cas échéant, un expert.

Załączony materiał do mocowania do ściany (kolki rozprężne i wkręty) nadaje się tylko do ścian murowanych (np. z betonu lub cegiel). Do ścian wykonanych w innych technologiach konieczne być mogą specjalne kolki rozprężne i inne wkręty. W razie potrzeby skorzystaj z fachowej pomocy

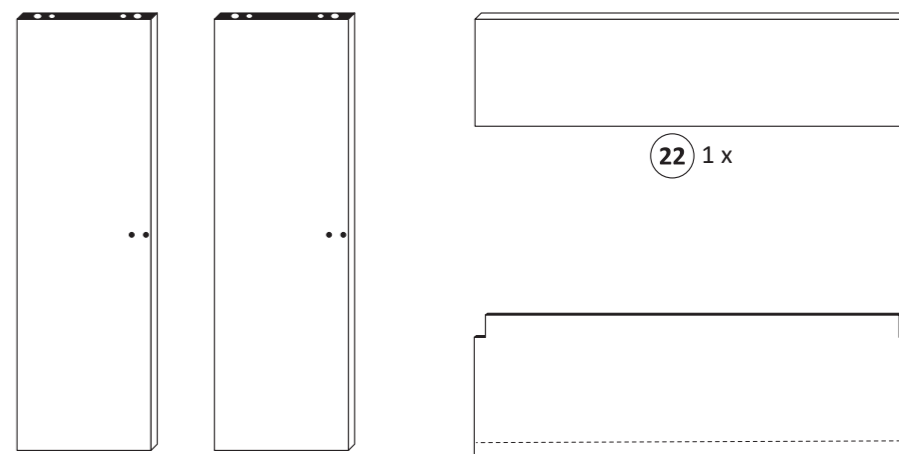
Il muro di accompagnamento hardware di montaggio (tasselli e viti) è'e adatto solo per muratura piena (ad esempio calcestruzzo o muratura). Per le altre strutture murarie sono forse speciali bulloni di ancoraggio e necessari di altri. Serrare se necessario, un esperto.

The accompanying wall mounting hardware (anchors and screws) is suitable only for solid masonry (eg concrete or brick walls). For other wall structures are possibly special anchor bolts and other necessary. Tighten if necessary, an expert.

Ekteki duvara sabit montaj malzemeleri (dübel ve vidalar), sadece sağlam duvarlar için (örnek: beton veya tuğla) elverişlidir. Başka duvarlar için özel dübeller ve farklı vidalar gerekebilir. Gerektiğinde bir uzmana danışınız.



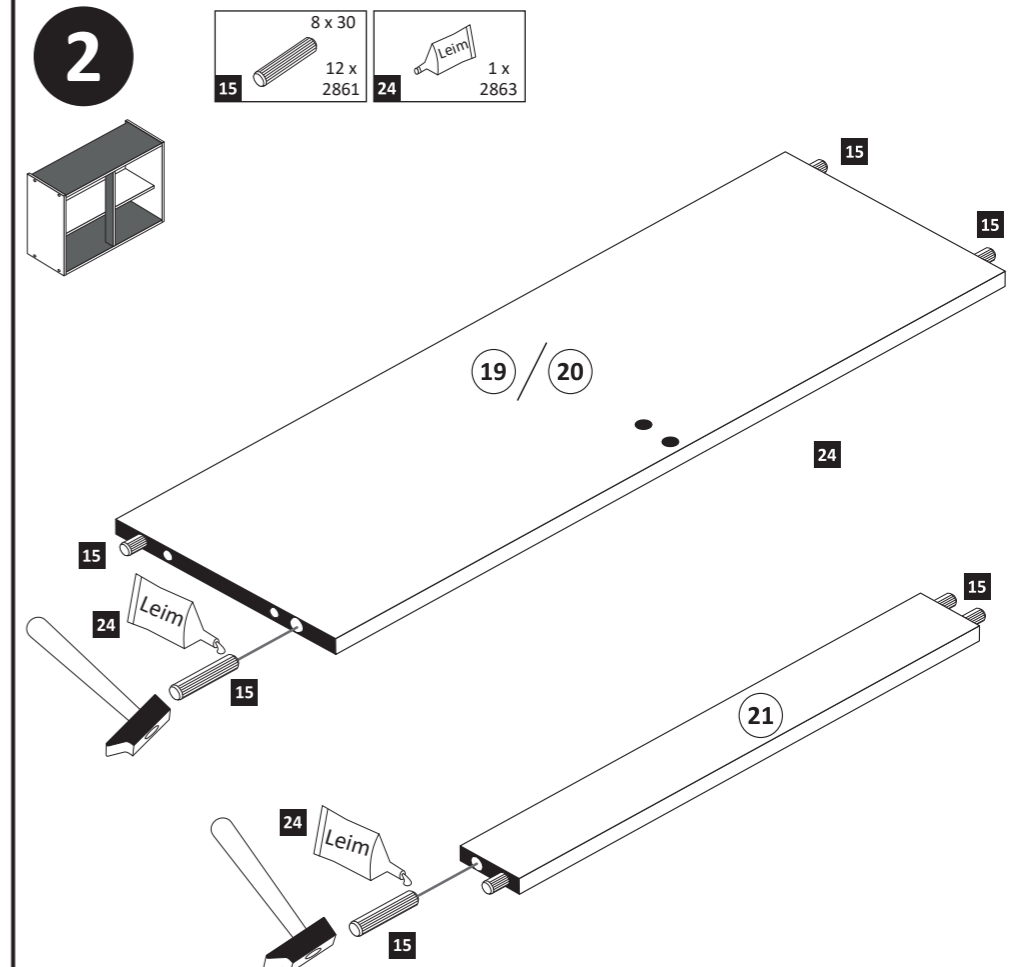
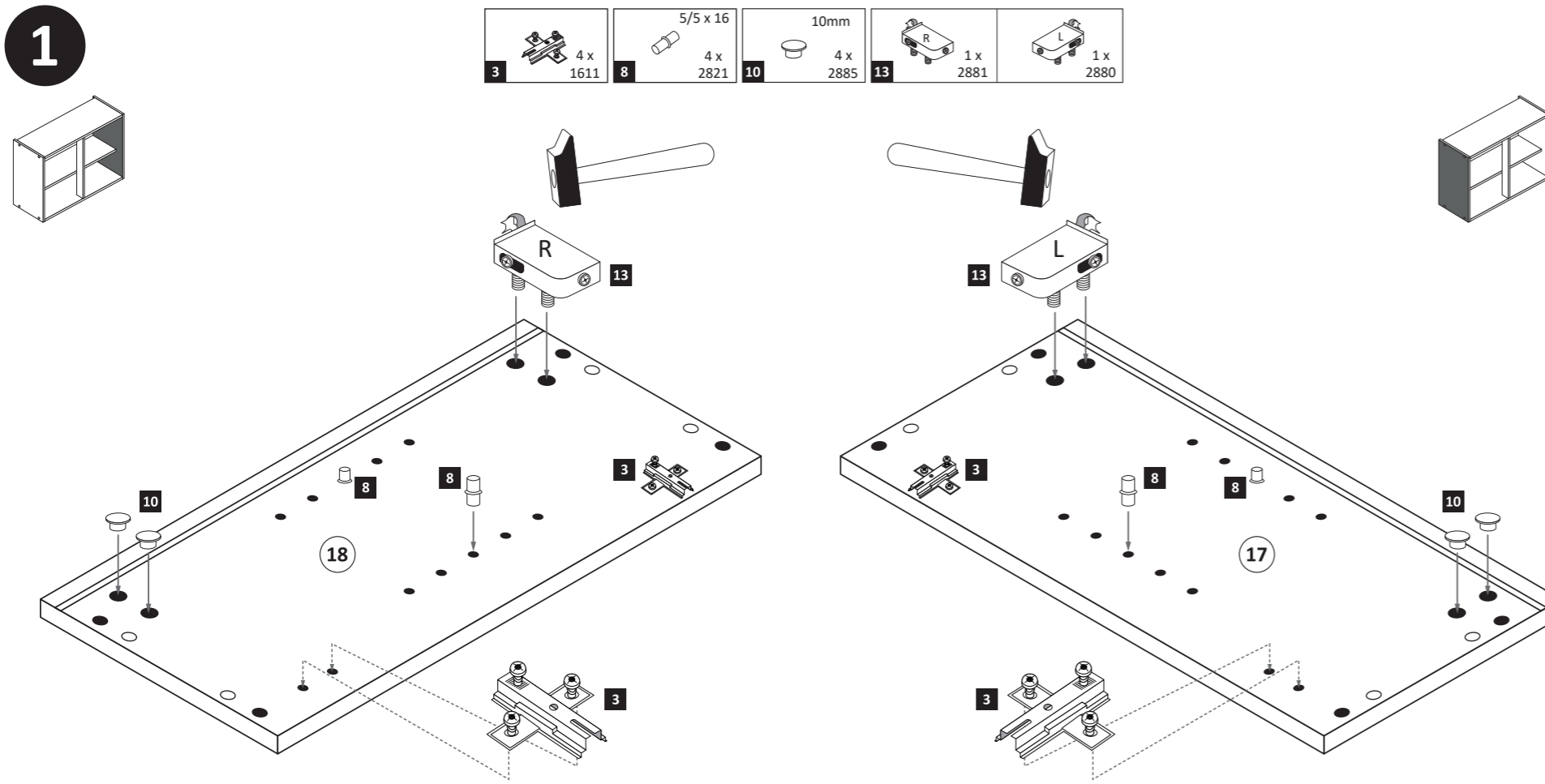
16 a 1 x 16 b 1 x 17 1 x 18 1 x

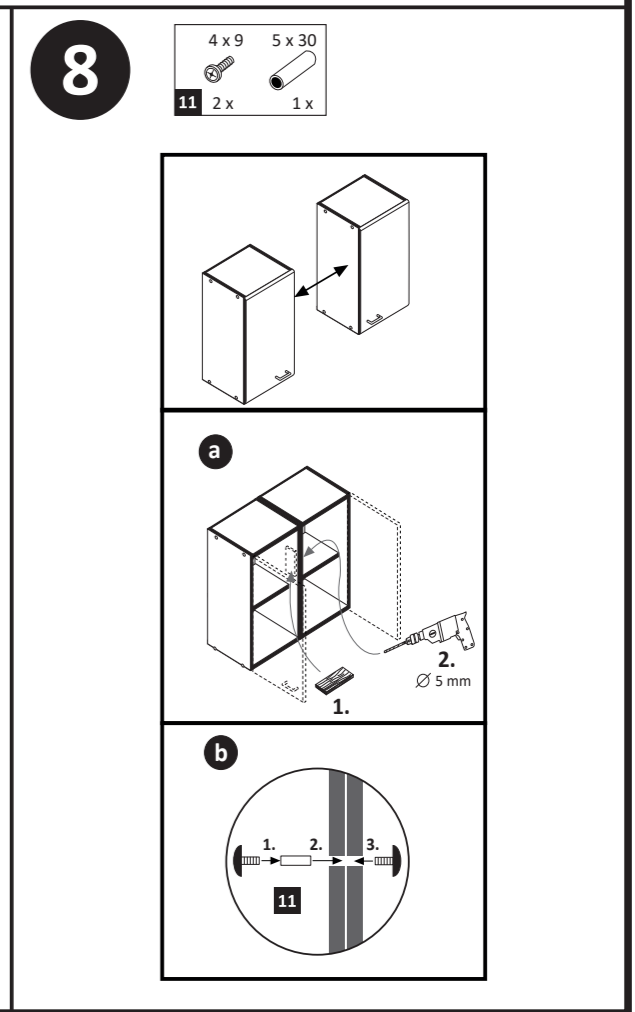
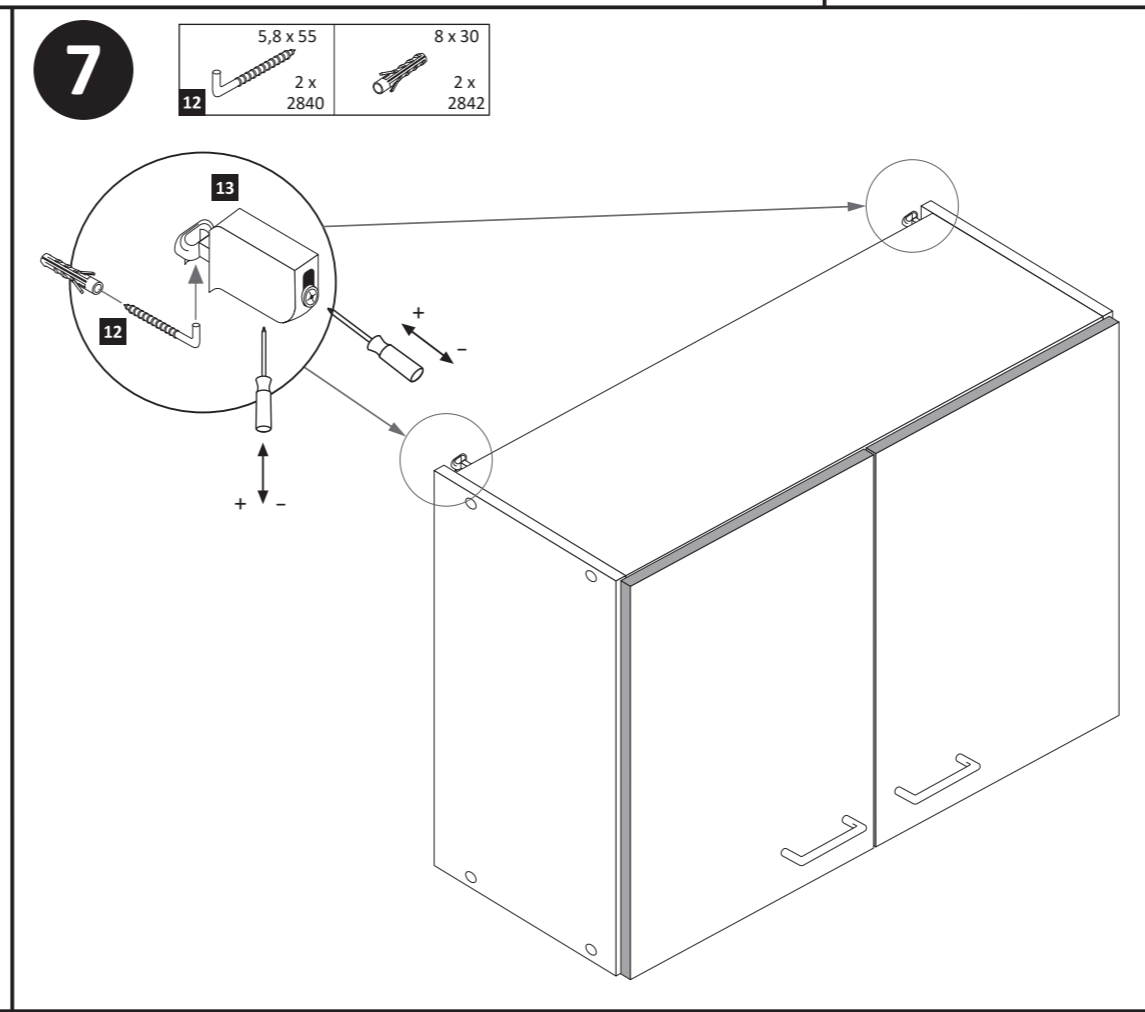
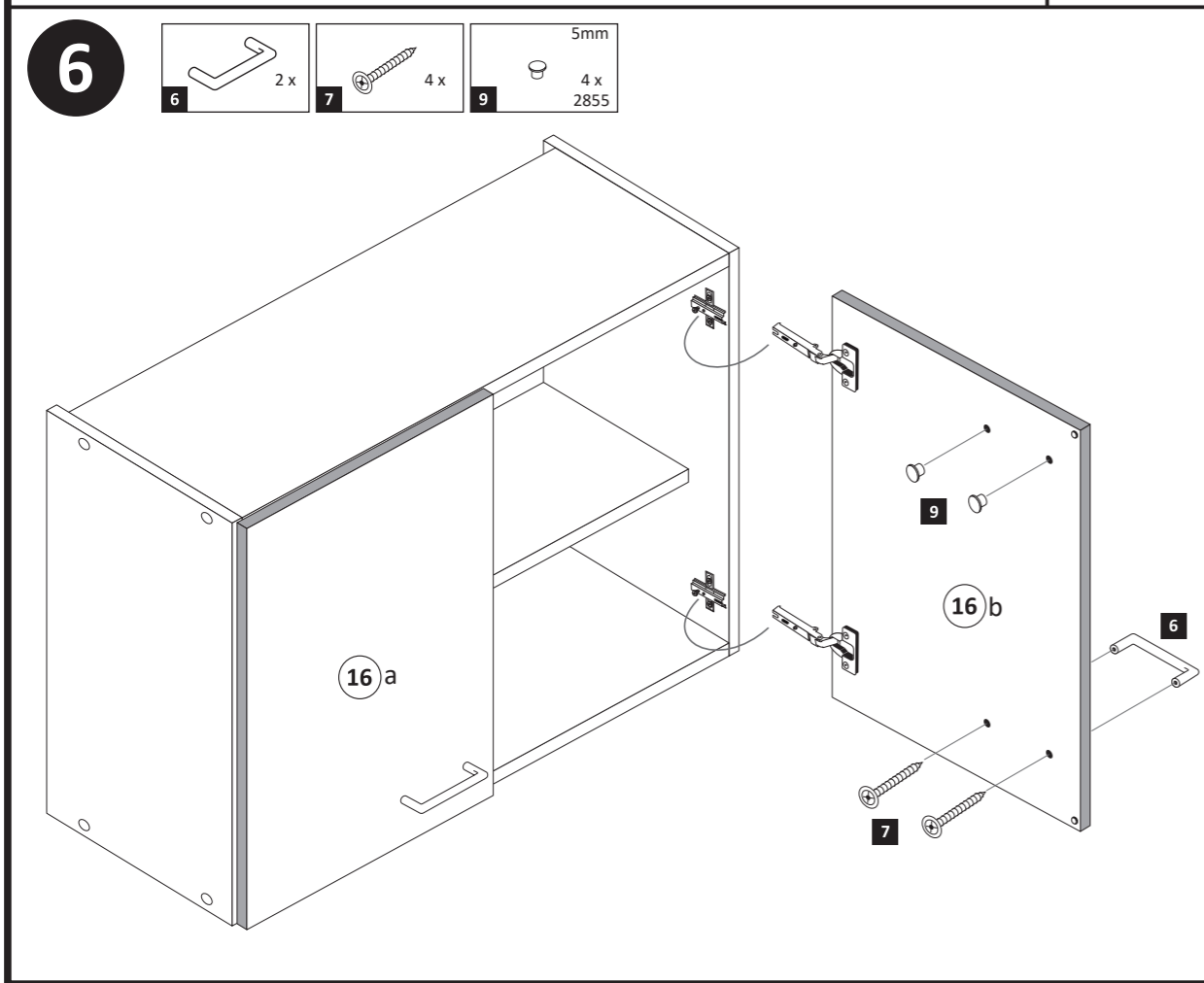
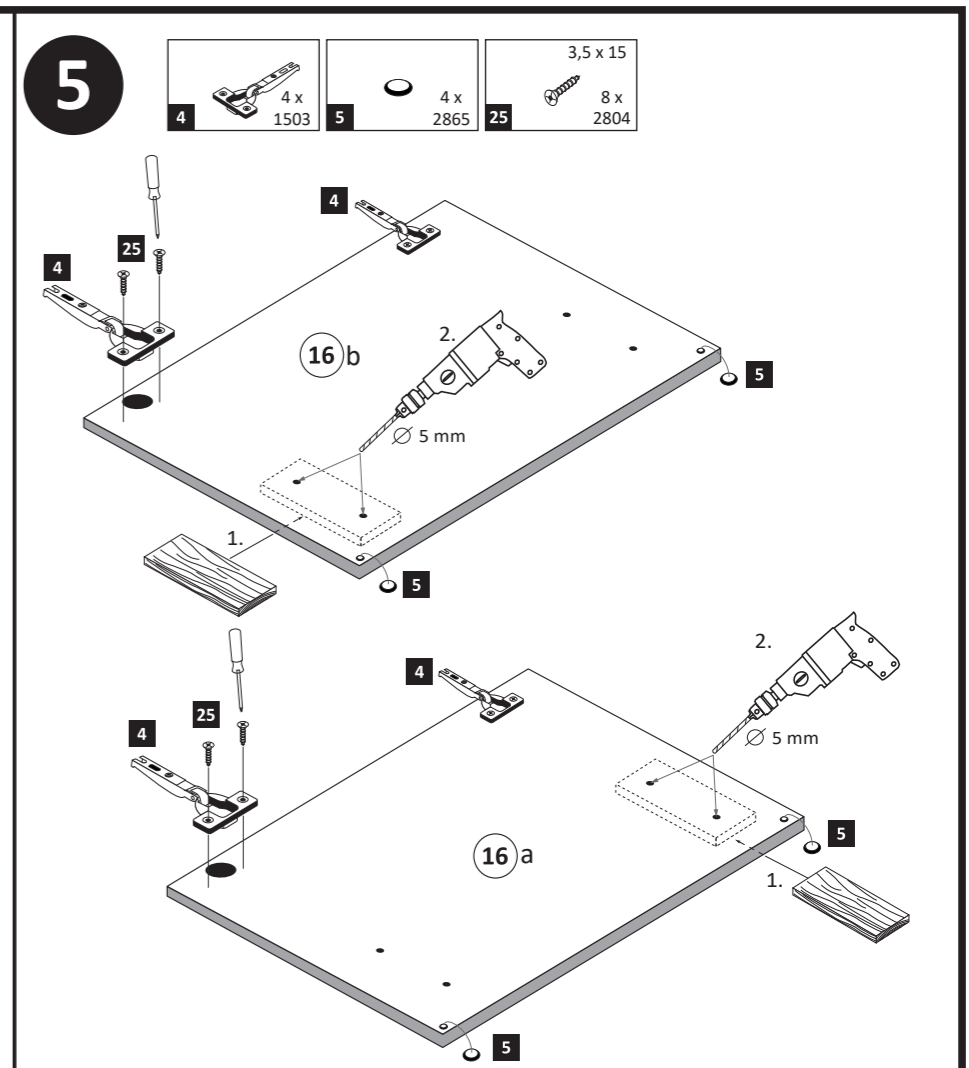
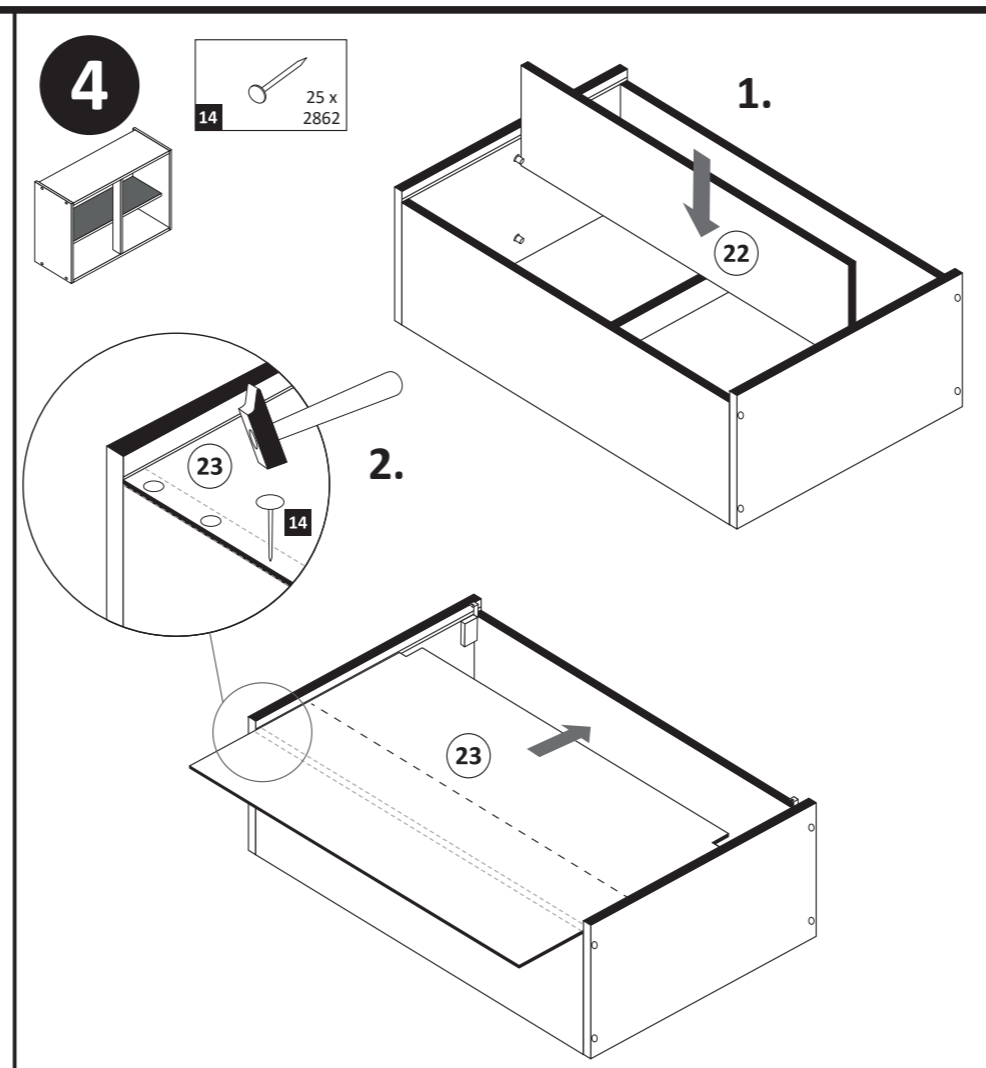
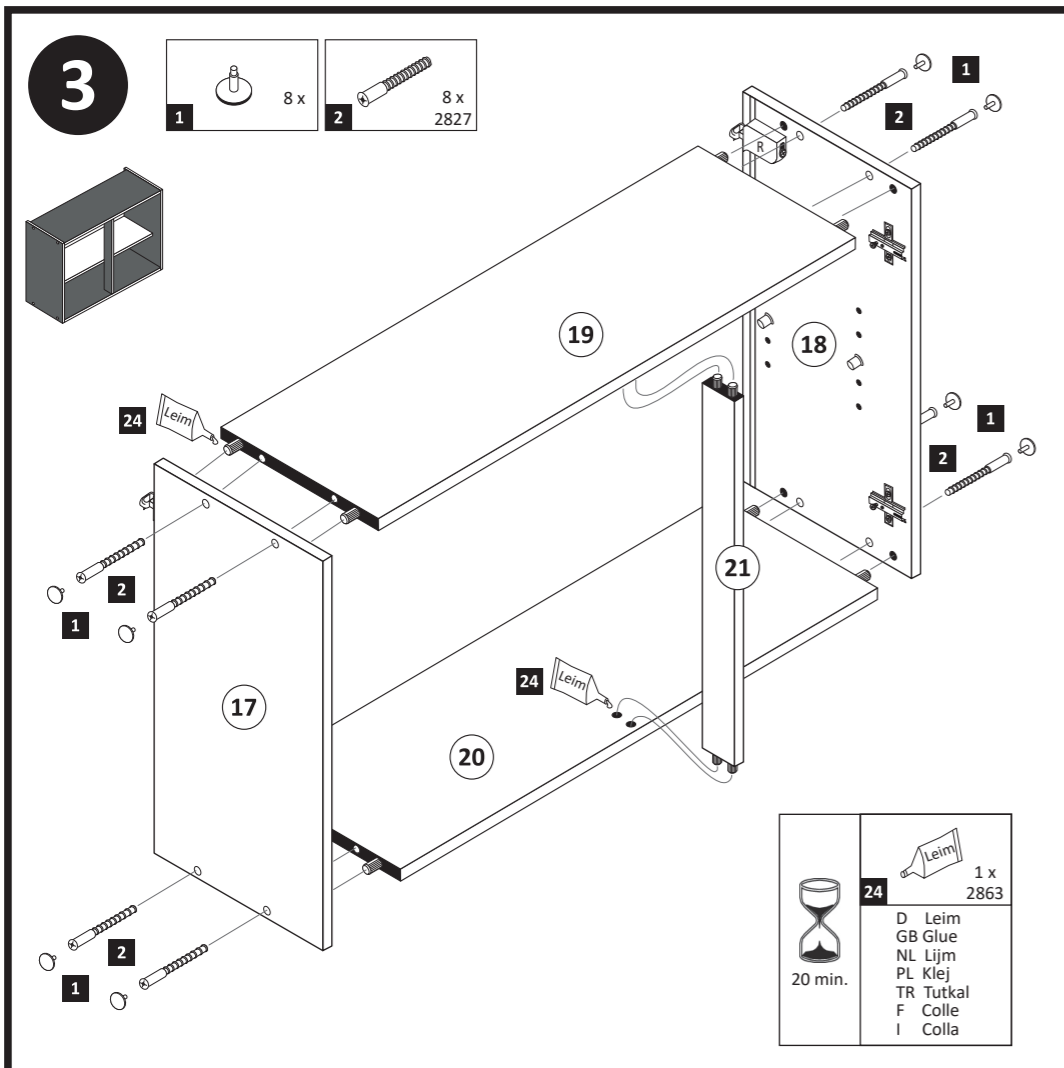


19 1 x 20 1 x 22 1 x



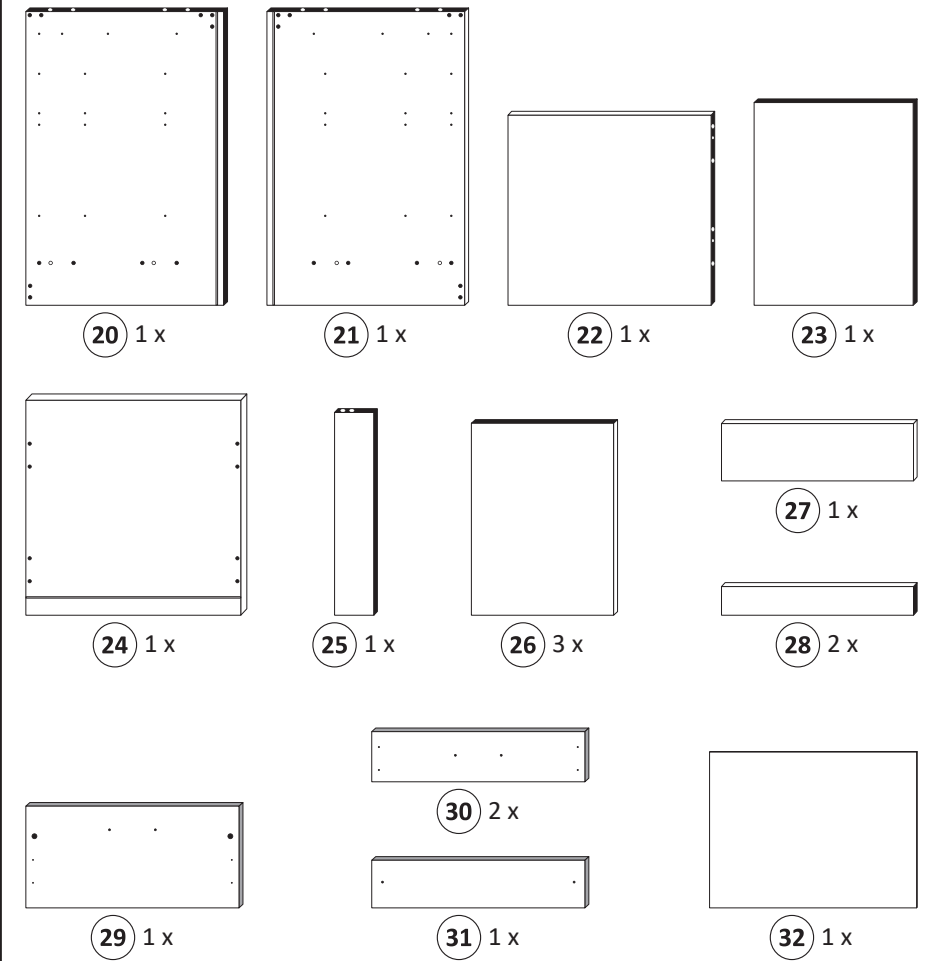
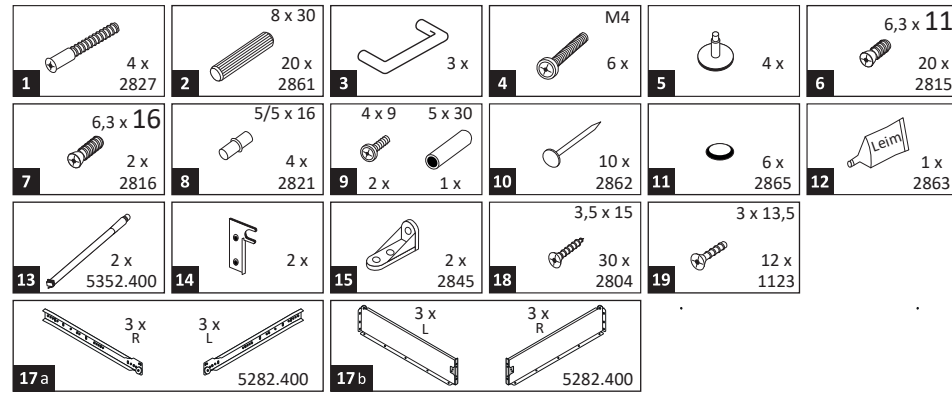
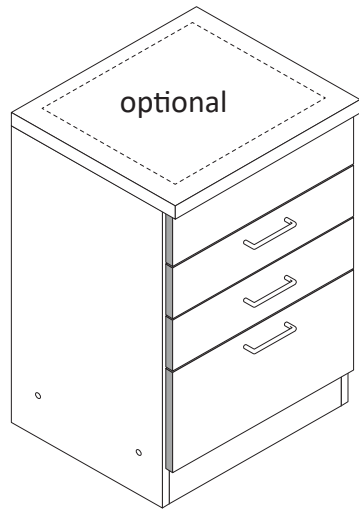
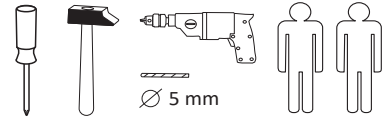
21 1 x 23 1 x







87267.310



Das beigegefügte Wandbefestigungsmaterial (Dübel und Schrauben) eignet sich nur für festes Mauerwerk (z.B.: Beton- oder Ziegelwände). Für andere Wandaufbauten sind eventuell Spezialdübel und andere Schrauben notwendig. Ziehen Sie gegebenenfalls eine Fachkraft zu Rate.

De begeleidende wandmontage hardware (pluggen en schroeven) is alleen geschikt voor massief metselwerk (bijvoorbeeld beton of bakstenen muren). Voor andere muur structuren zijn eventueel bijzondere ankerbouten en andere noodzakelijke. Draai indien nodig, een deskundige.

Приложенный материал для крепления к стене (дюбели и винты) пригоден только для жестких кладок (например, бетонные или кирпичные стены). Для других настенных конструкций необходимы смотря по обстоятельствам специальные дюбели и другие винты. При необходимости проконсультируйтесь у специалиста.

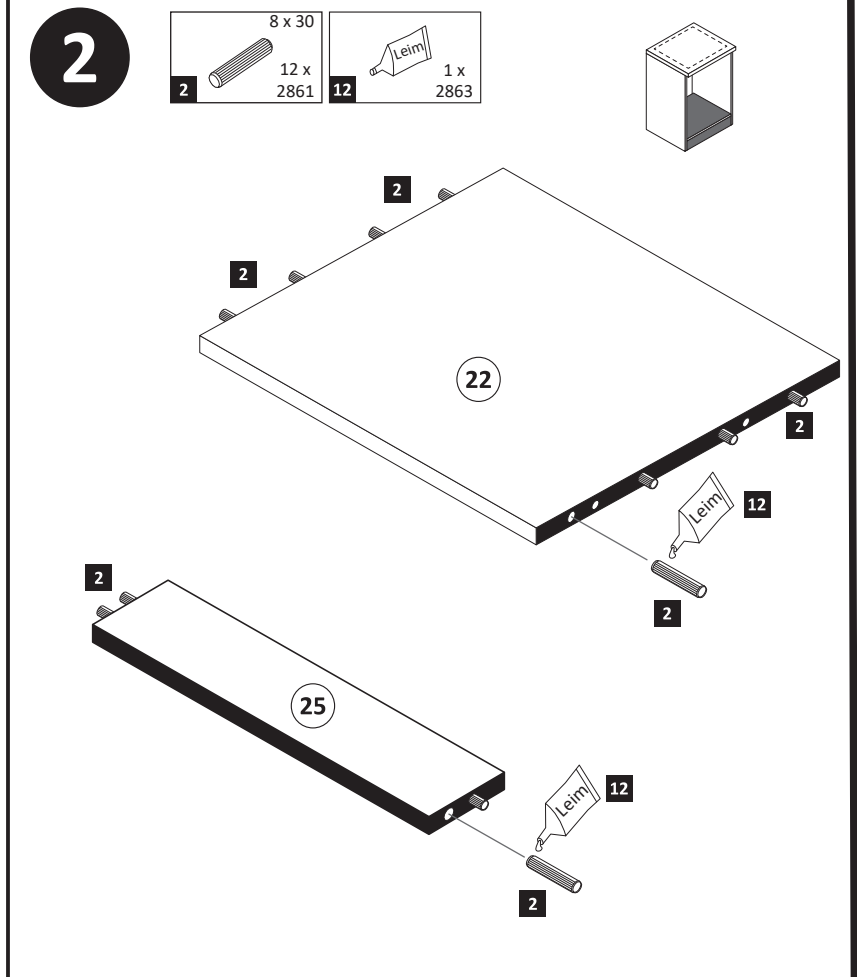
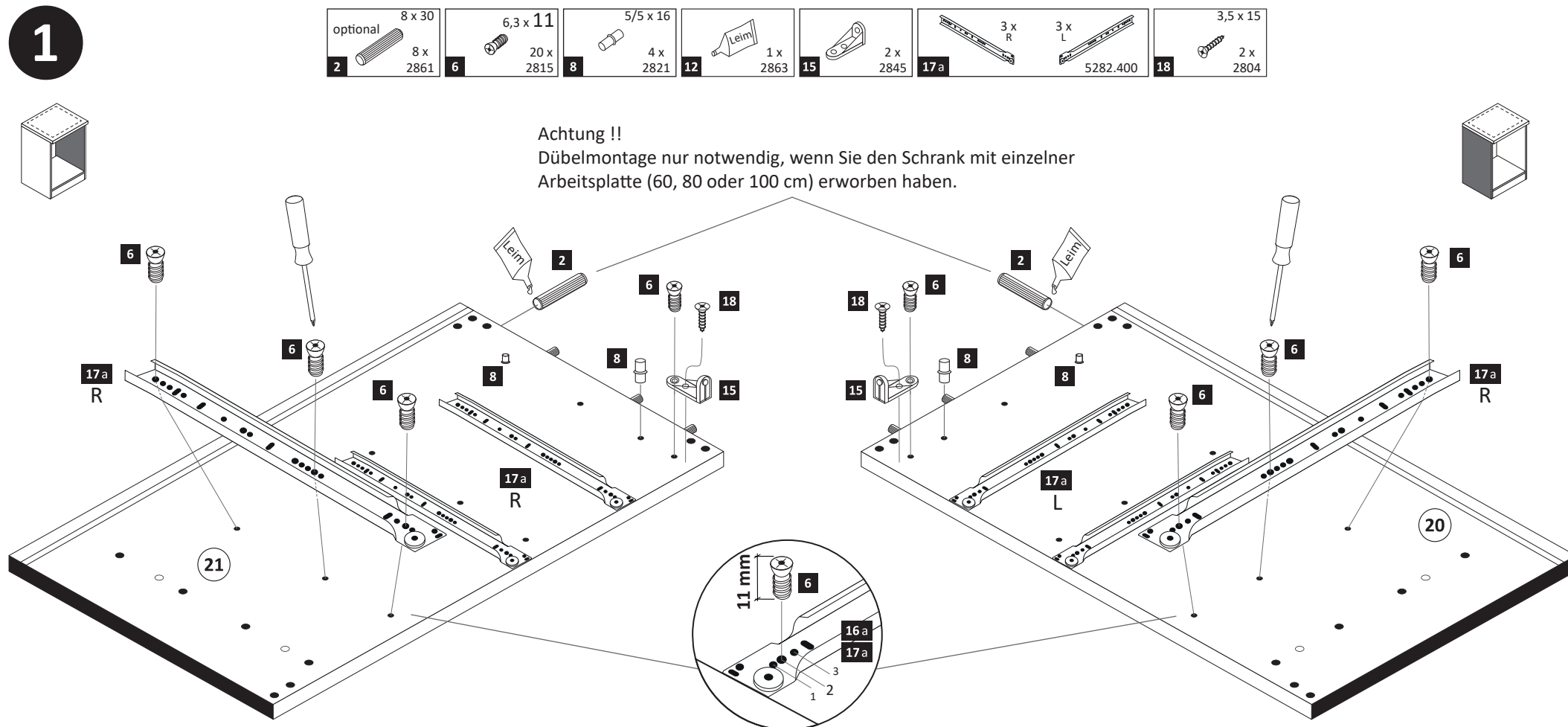
Le mur d'accompagnement matériel de montage (chevilles et les vis) ne convient que pour la maçonnerie solide (par exemple en béton ou des murs de briques). Pour les structures de mur d'autres sont peut-être spéciale boulons d'ancrage et d'autres nécessaires. Serrer le cas échéant, un expert.

Załączony materiał do mocowania do ściany (kolki rozprężne i wkręty) nadaje się tylko do ścian murowanych (np. z betonu lub cegieł). Do ścian wykonanych w innych technologiach konieczne być mogą specjalne kolki rozprężne i inne wkręty. W razie potrzeby skorzystaj z fachowej pomocy

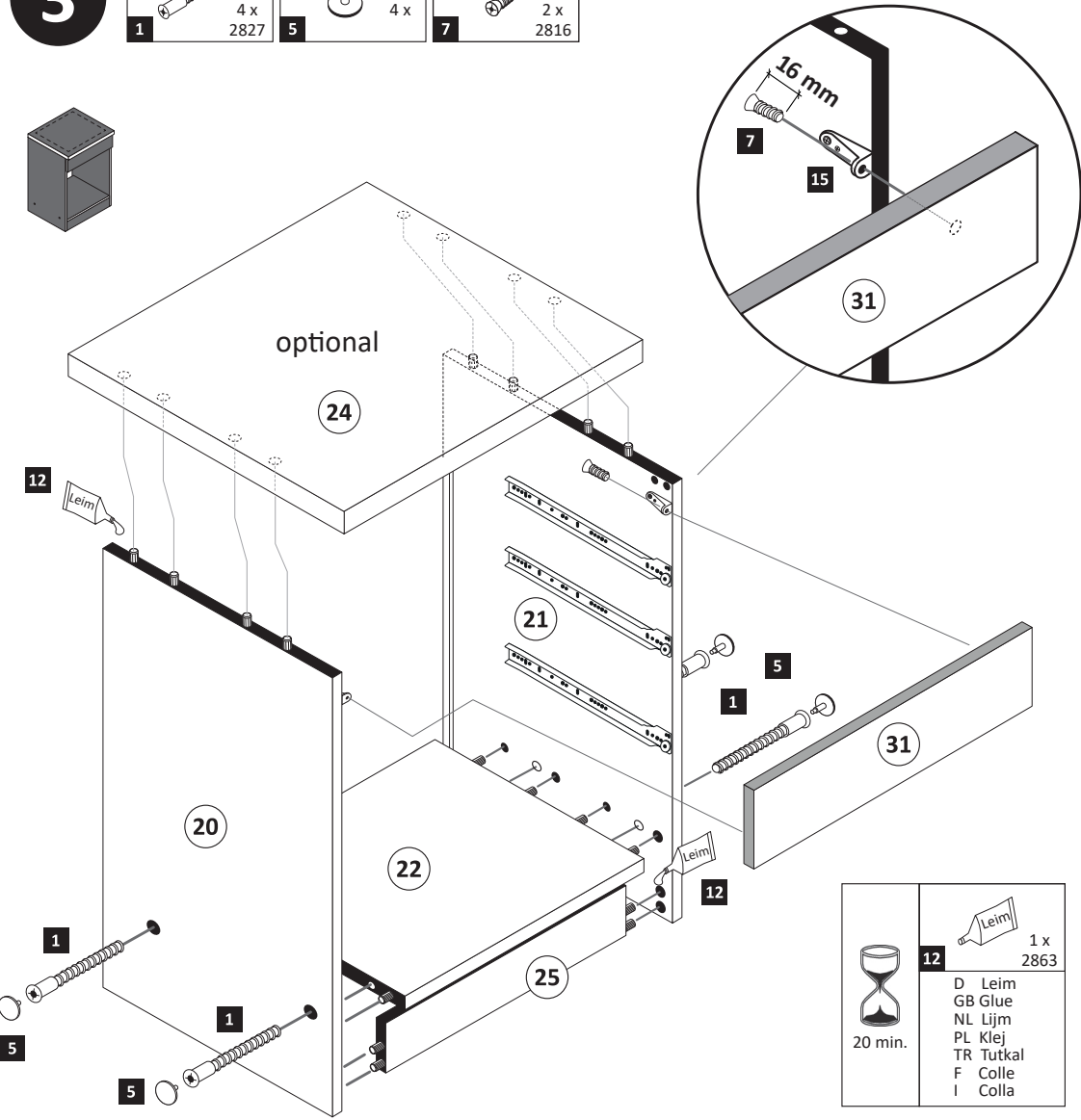
Il muro di accompagnamento hardware di montaggio (tasselli e viti) è adatto solo per muratura piena (ad esempio calcestruzzo o muratura). Per le altre strutture murarie sono forse speciali bulloni di ancoraggio e necessari di altri. Serrare se necessario, un esperto.

The accompanying wall mounting hardware (anchors and screws) is suitable only for solid masonry (eg concrete or brick walls). For other wall structures are possibly special anchor bolts and other necessary. Tighten if necessary, an expert.

Ekteki duvara sabit montaj malzemeleri (dübel ve vidalar), sadece sağlam duvarlar için (örnek: beton veya tuğla) elverişlidir. Başka duvarlar için özel dübeller ve farklı vidalar gerekebilir. Gerekliğinde bir uzmana danışınız.



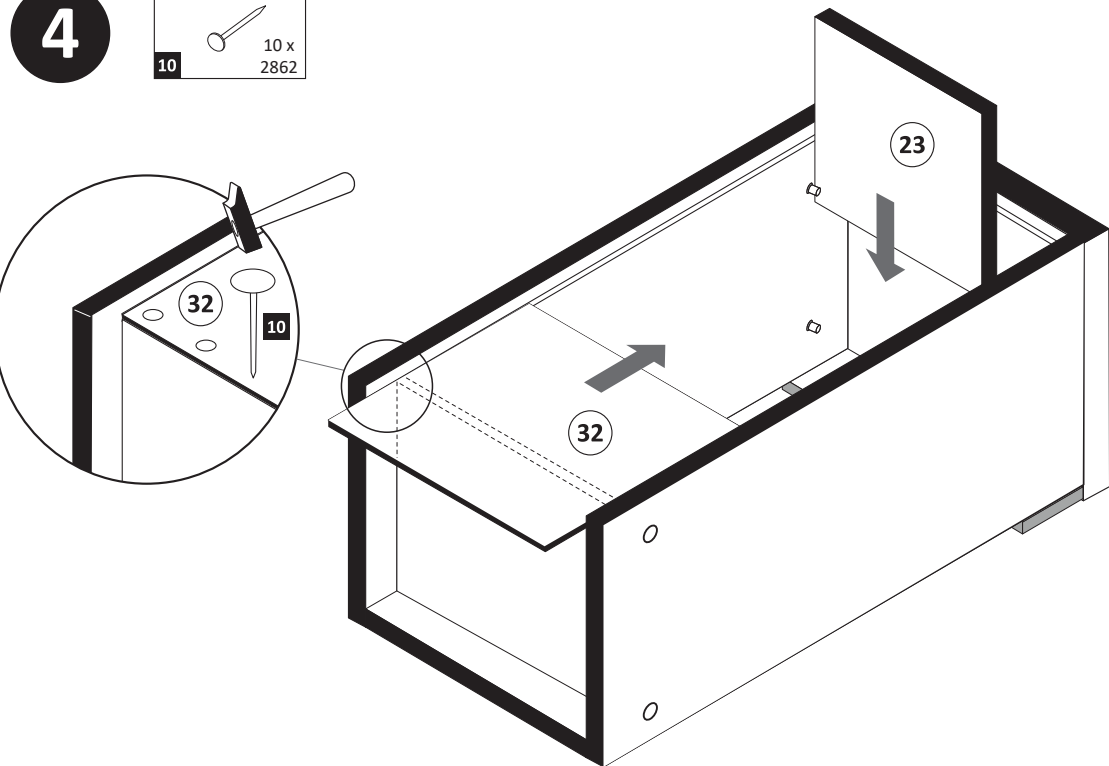
- 3**
- 1 4 x 2827
 - 5 4 x
 - 7 6,3 x 16 2 x 2816



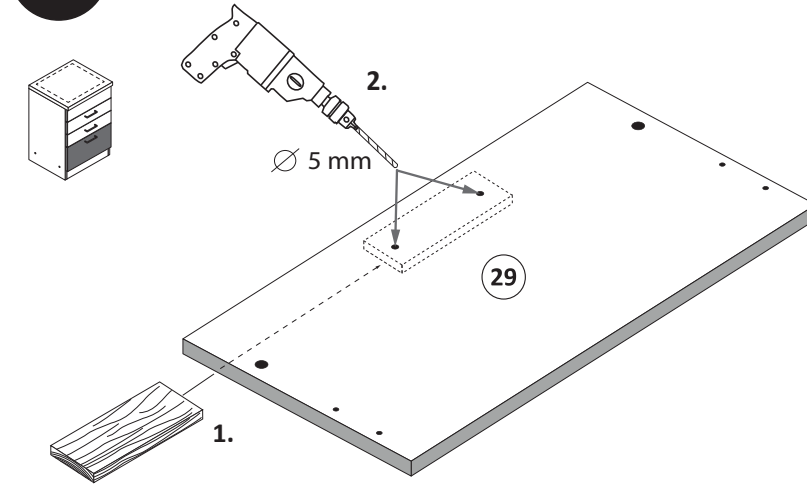
12 Leim
20 min.

1 x 2863
D Leim
GB Glue
NL Lijm
PL Klej
TR Tutkal
F Colle
I Colla

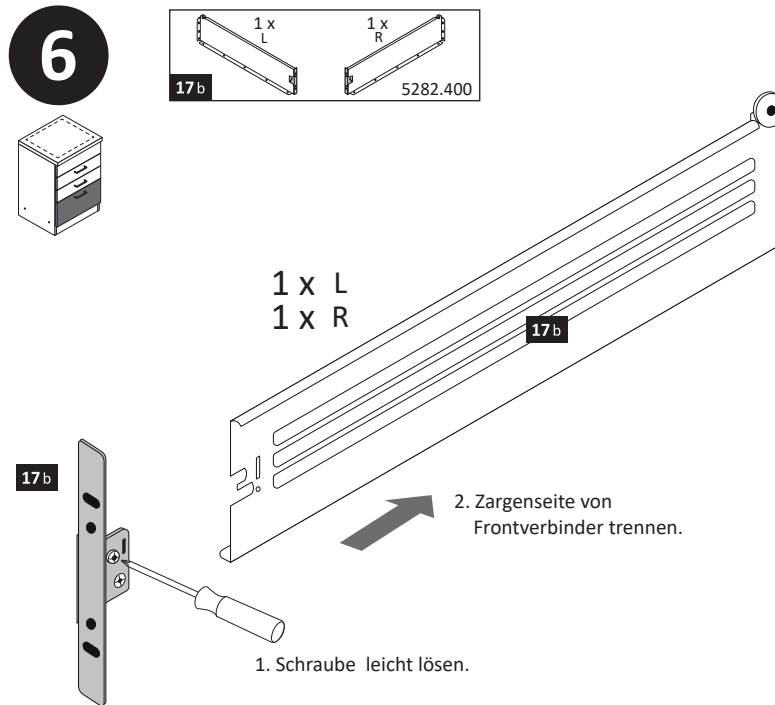
- 4**
- 10 10 x 2862



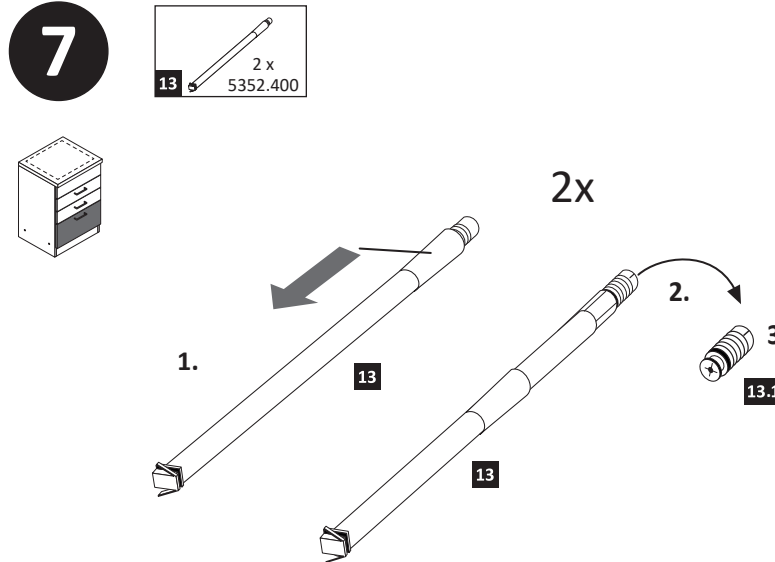
- 5**



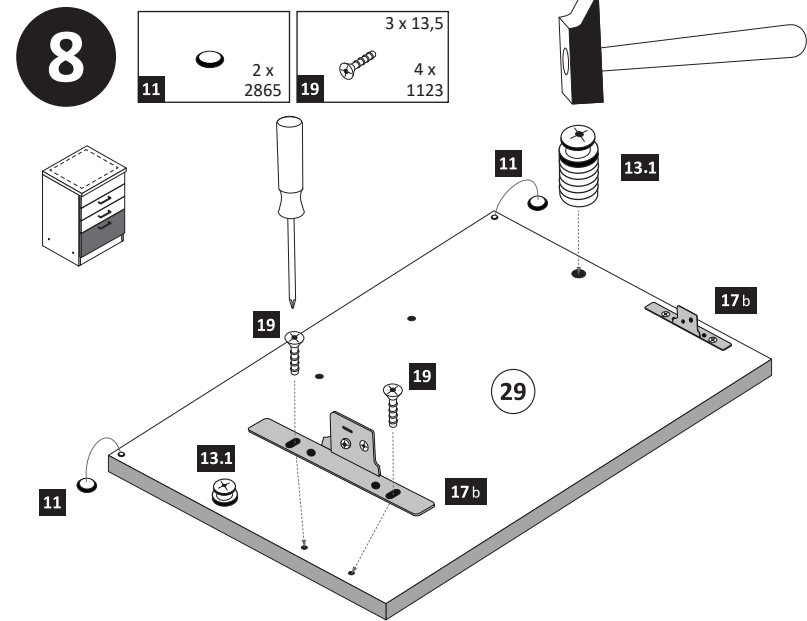
- 6**



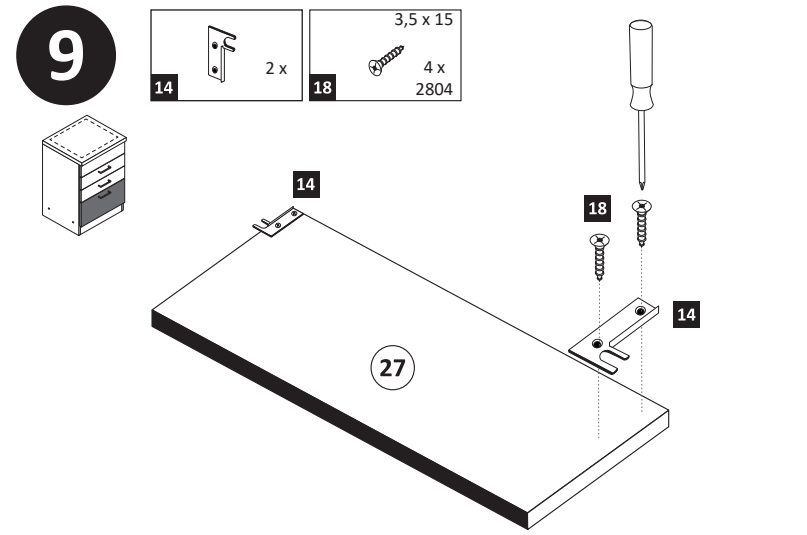
- 7**



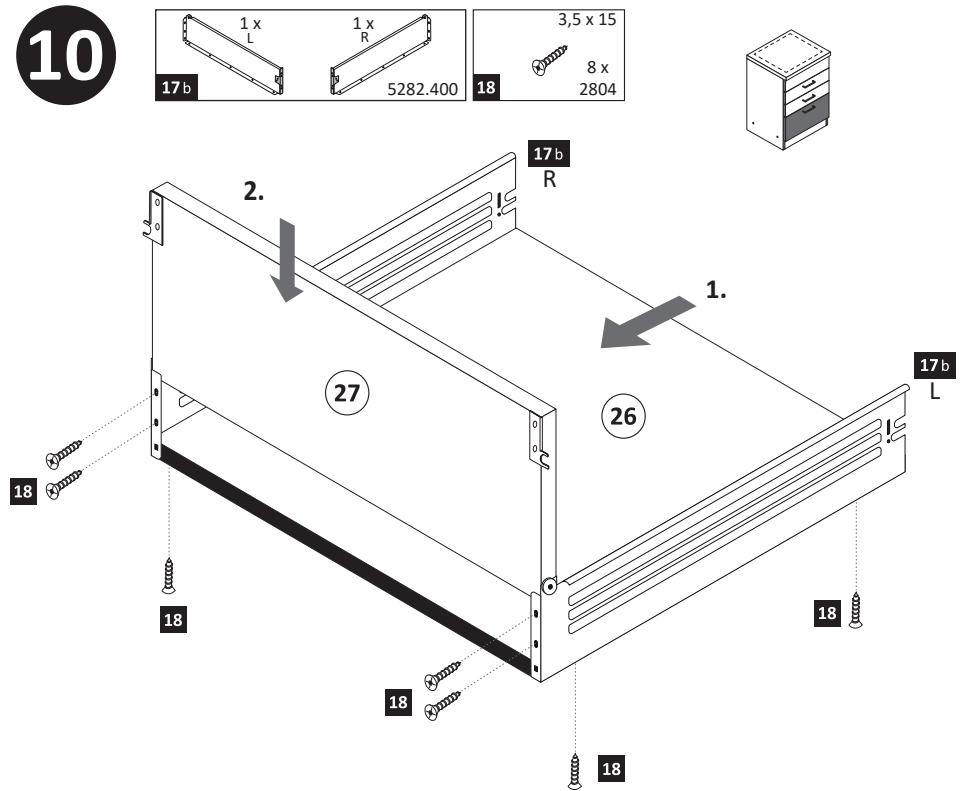
- 8**

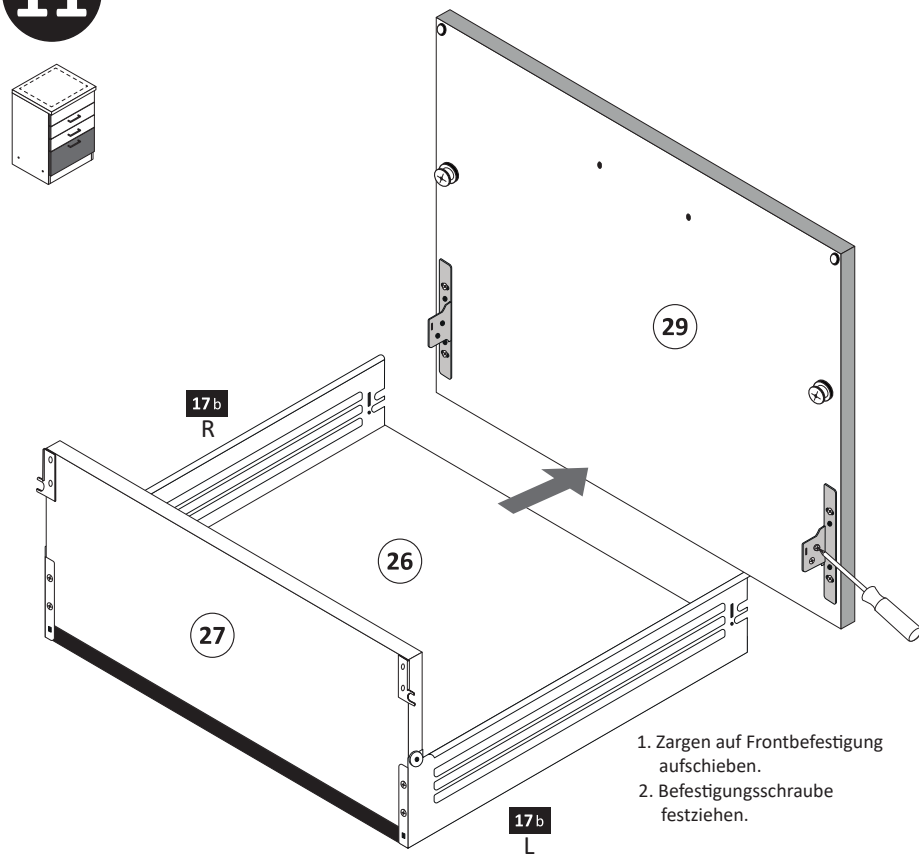
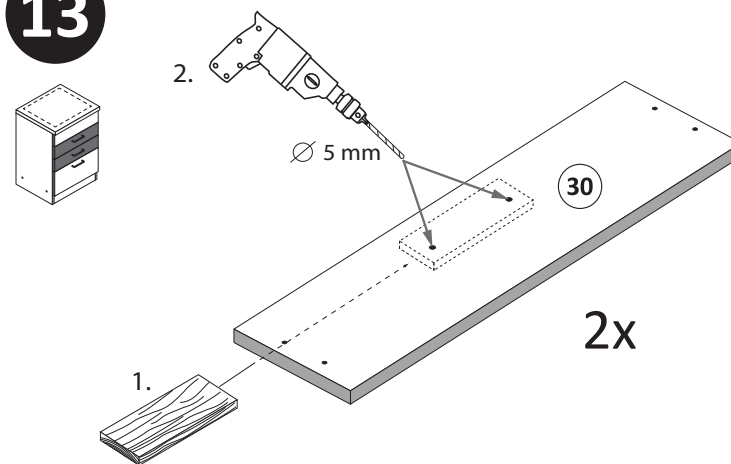
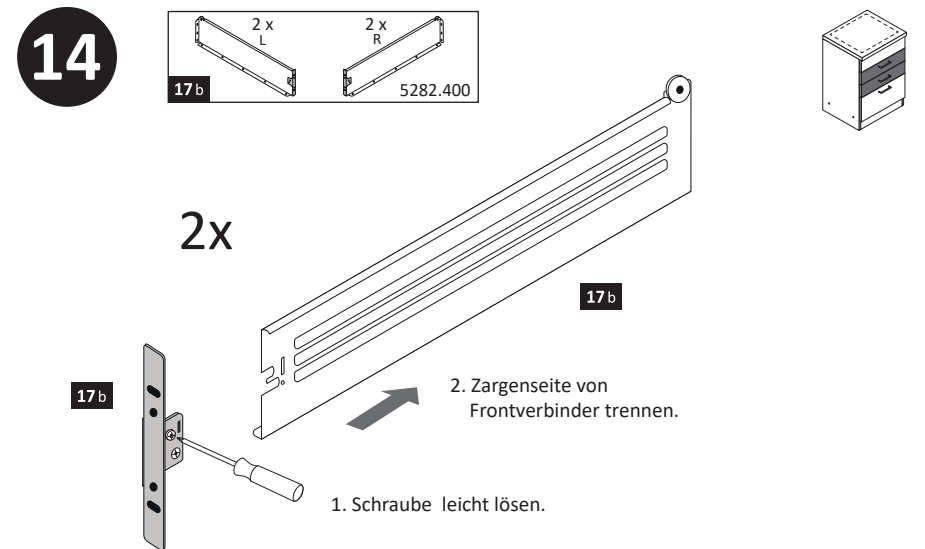
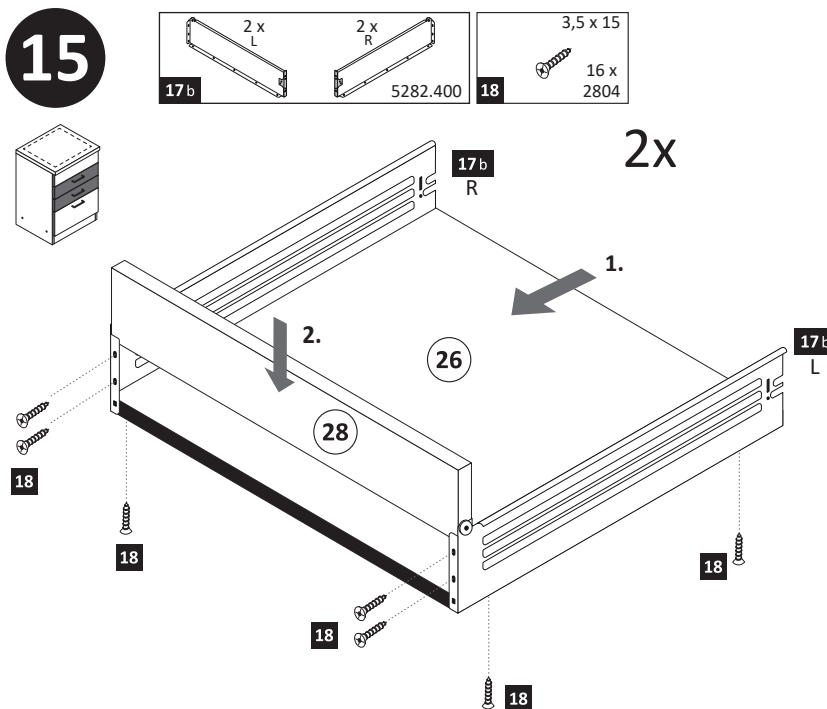
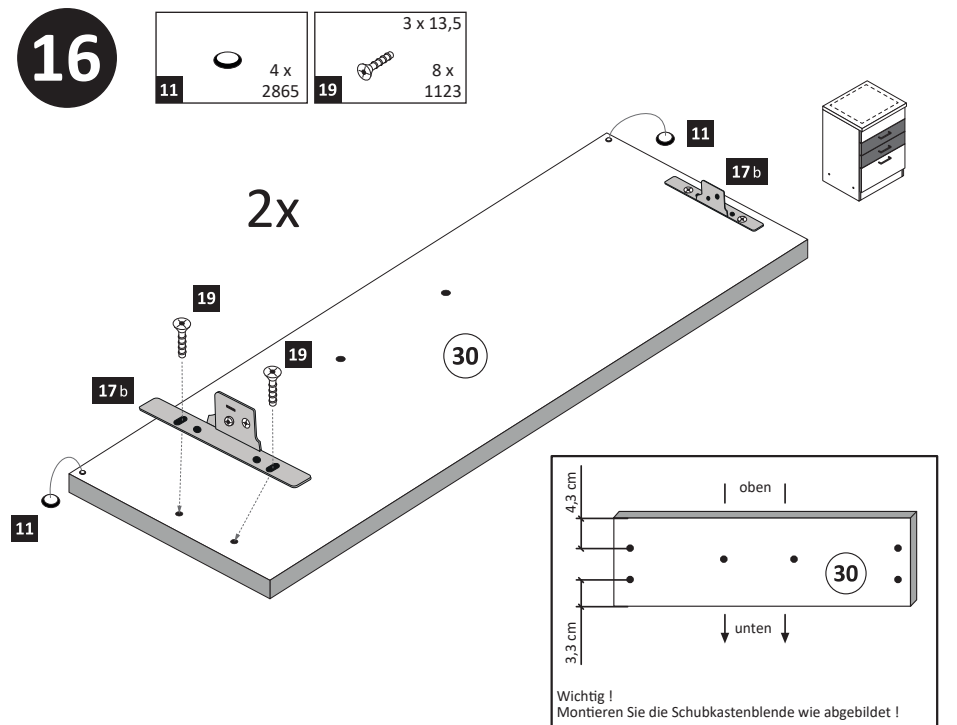
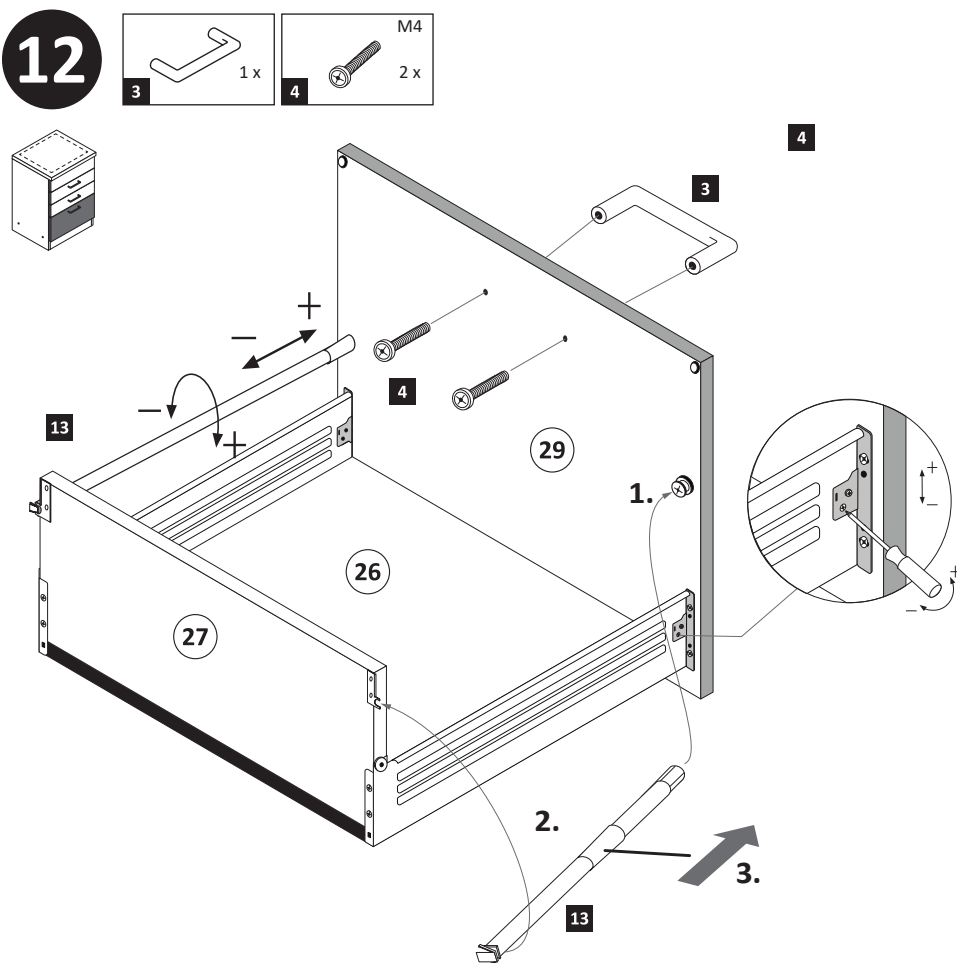
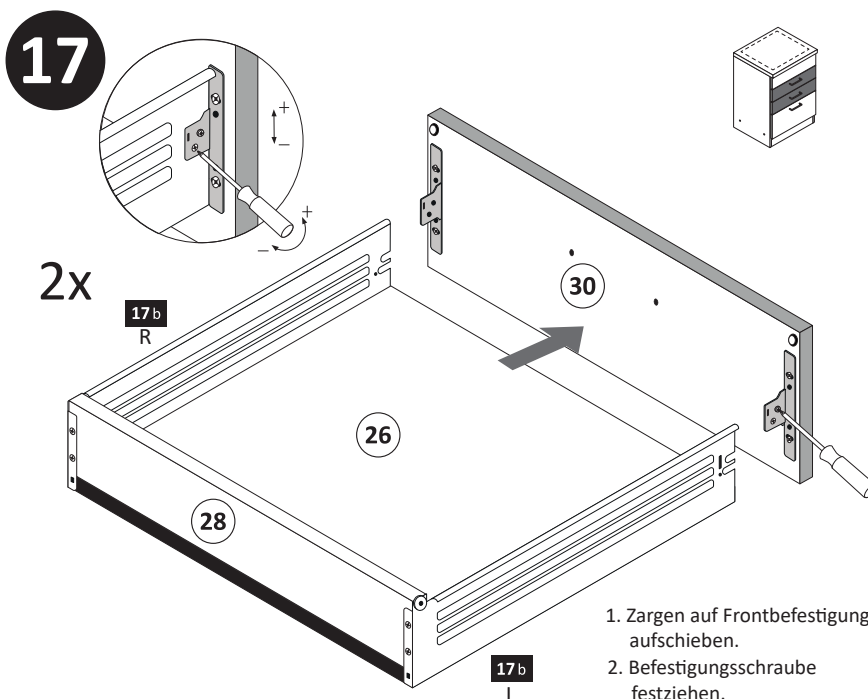
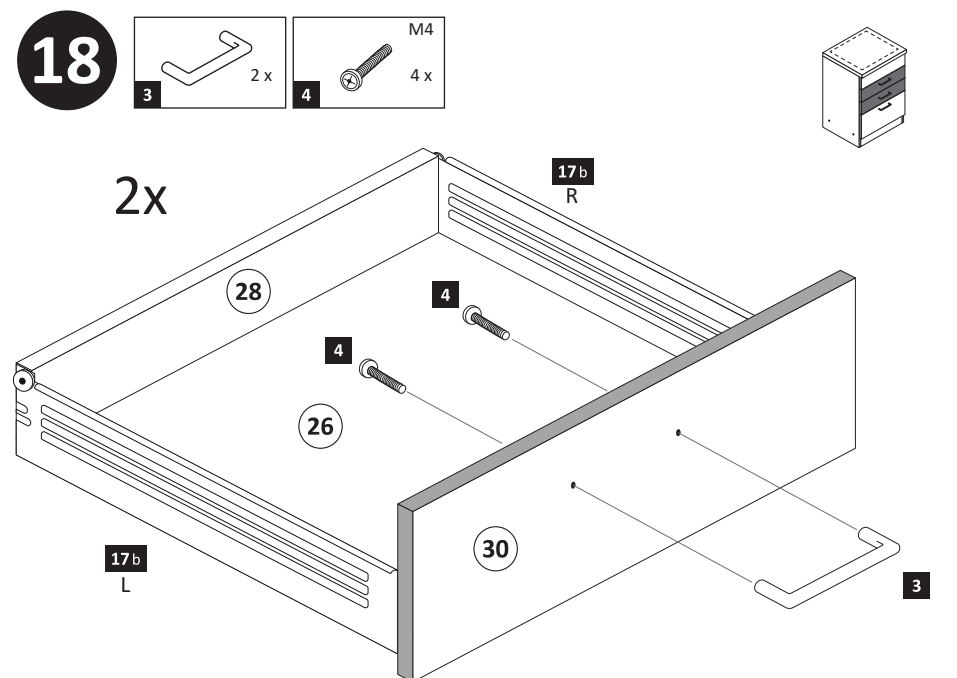


- 9**

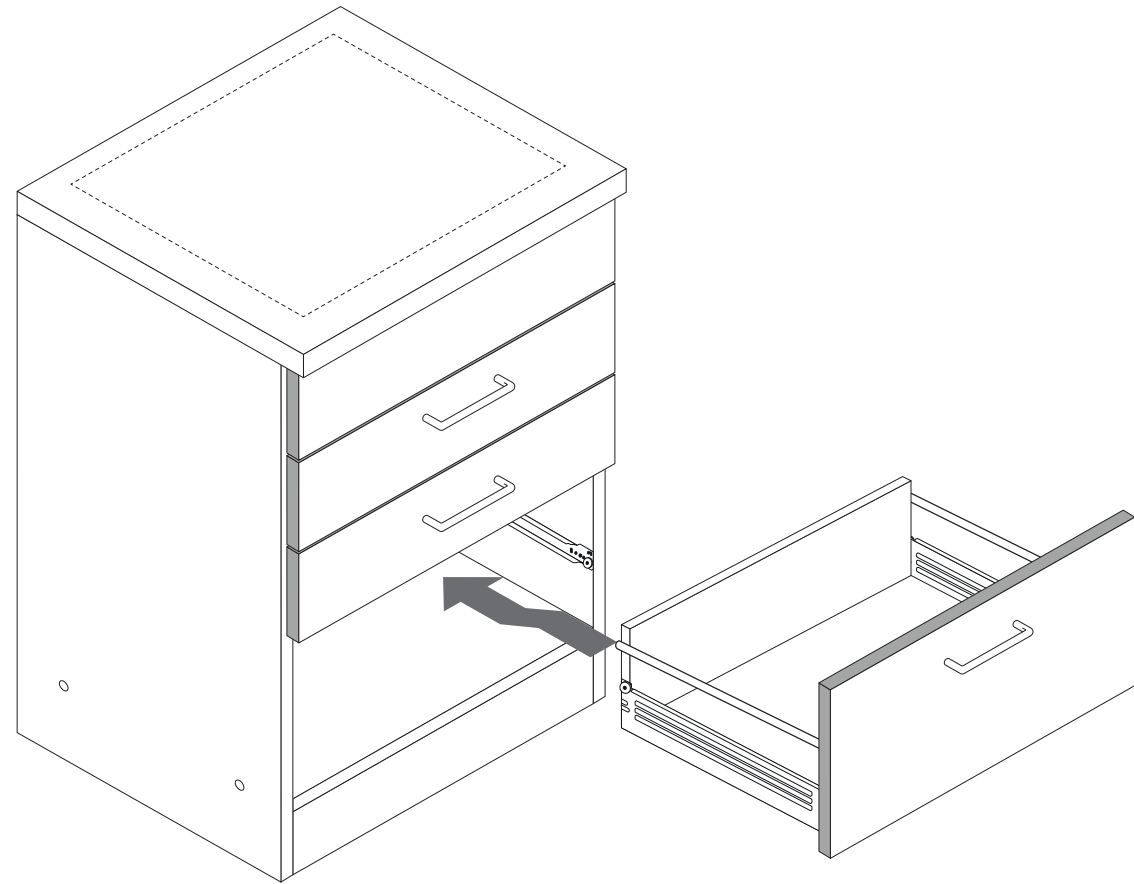
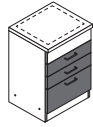


- 10**



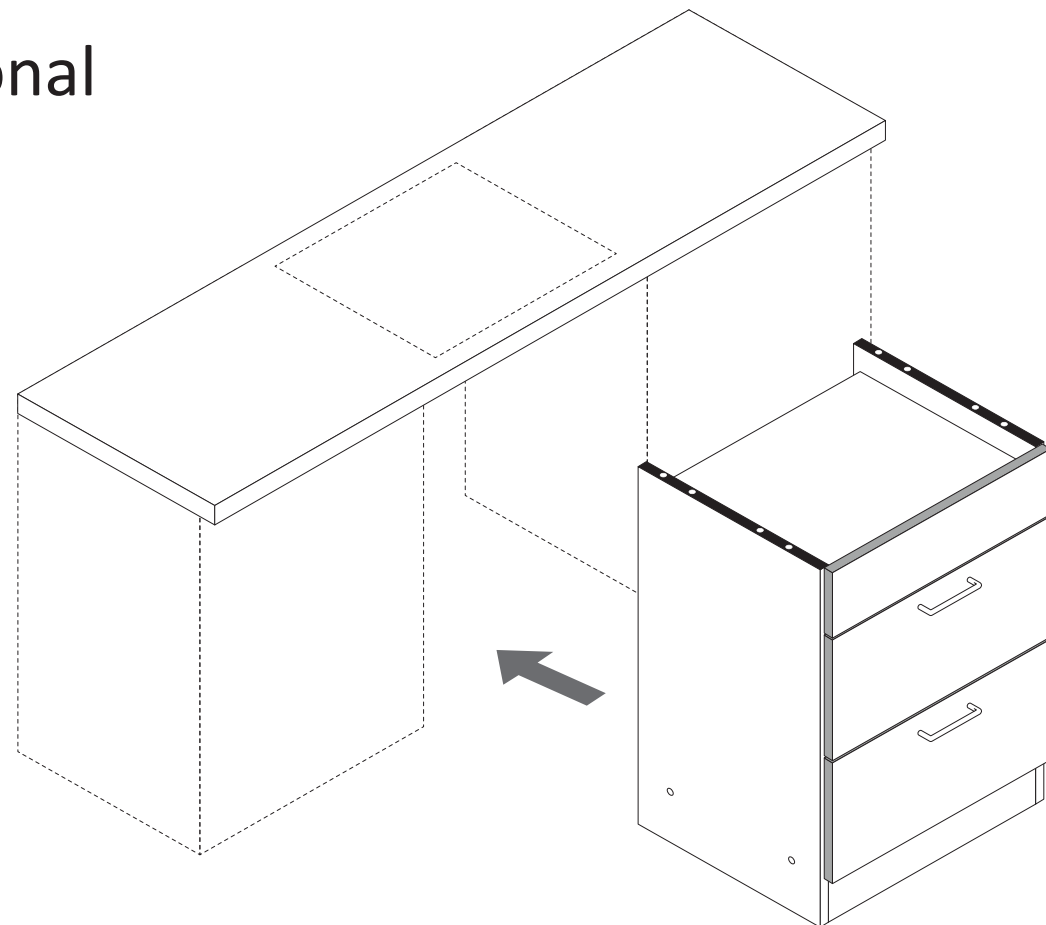
11**13****14****15****16****12****17****18**

19

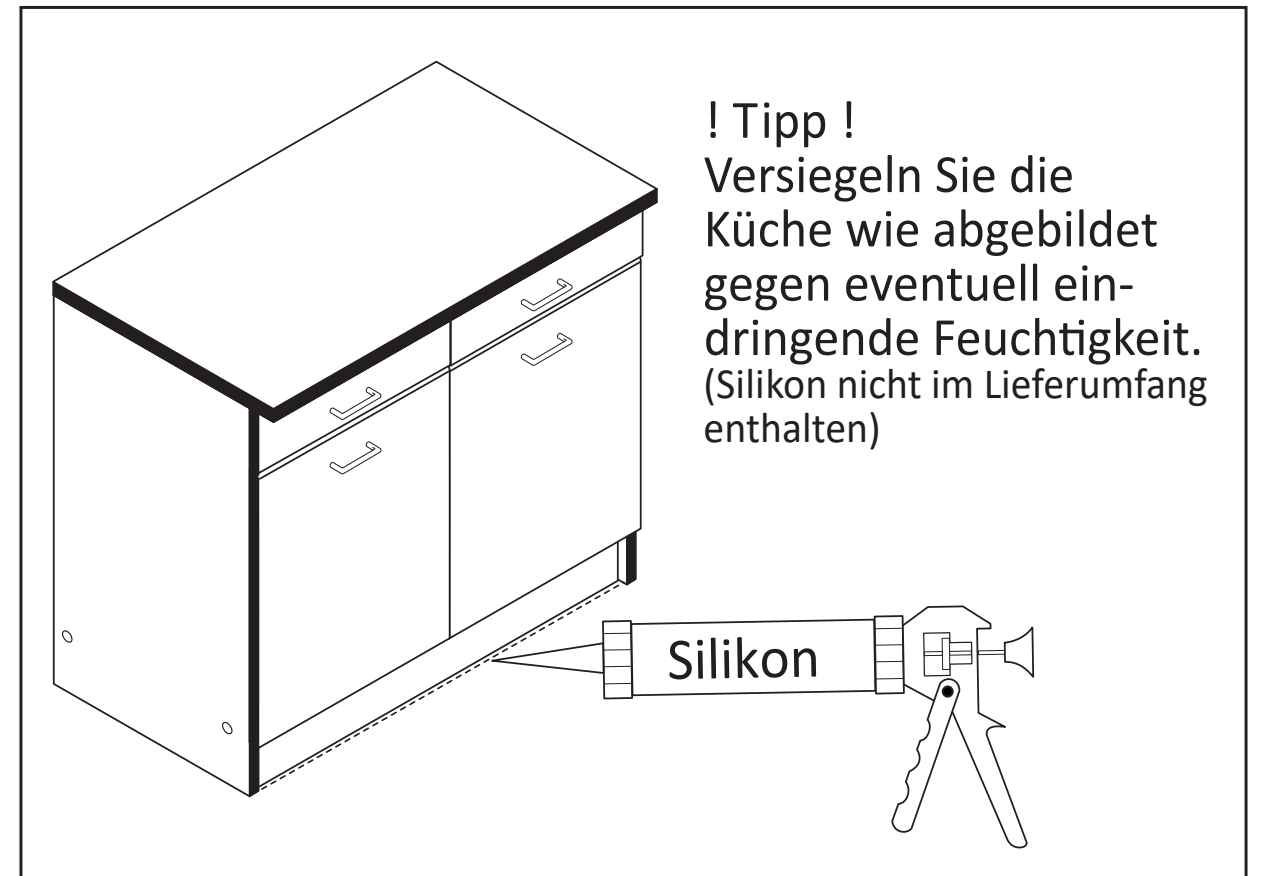
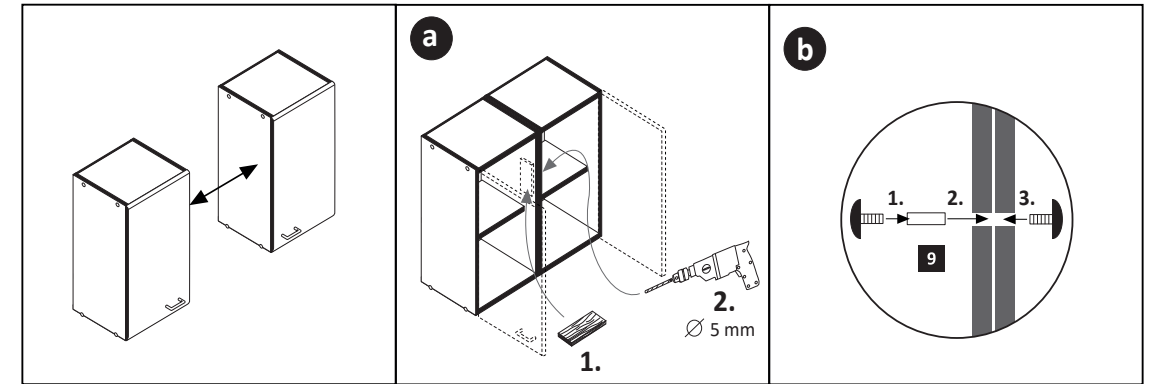
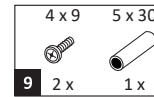


20

optional

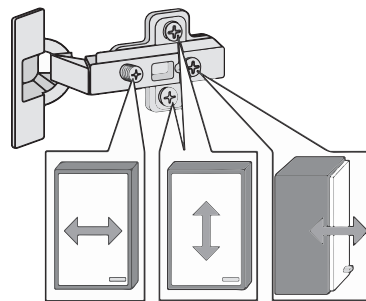
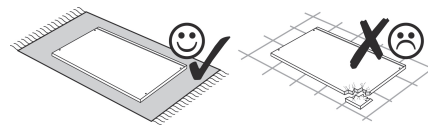
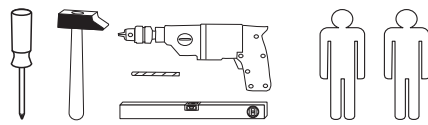
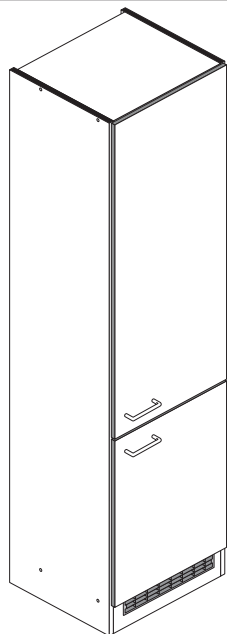


21

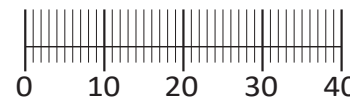




87243.530



1 8 x 2827 8 x	2 8 x 8 x	3 8 x 30 24 x 2861	4 Leim 1 x 2863	5 5 x 1503 5 x
6 5 x 1611 5 x	7 3,5 x 15 14 x 2804	8 2 x 2 x	9 4 x 4 x	10 5mm 4 x 2855
11 4 x 2865 4 x	12 2 x 2527 2 x	13 4 x 45 2 x 2814	14 6 x 34 2 x 2844	15 4 x 9 5 x 30 2 x 1 x
16 2 x 2532 2 x	17 1 x 4940 1 x			



Das beigefügte Wandbefestigungsmaterial (Dübel und Schrauben) eignet sich nur für festes Mauerwerk (z.B.: Beton- oder Ziegelwände). Für andere Wandaufbauten sind eventuell Spezialdübel und andere Schrauben notwendig. Ziehen Sie gegebenenfalls eine Fachkraft zu Rate.

De begeleidende wandmontage hardware (pluggen en schroeven) is alleen geschikt voor massief metselwerk (bijvoorbeeld beton of bakstenen muren). Voor andere muur structuren zijn eventueel bijzondere ankerbouten en andere noodzakelijke. Draai indien nodig, een deskundige.

Приложенный материал для крепления к стене (дюбели и винты) пригоден только для жестких кладок (например, бетонные или кирпичные стены). Для других настенных конструкций необходимы смотря по обстоятельствам специальные дюбели и другие винты. При необходимости проконсультируйтесь у специалиста.

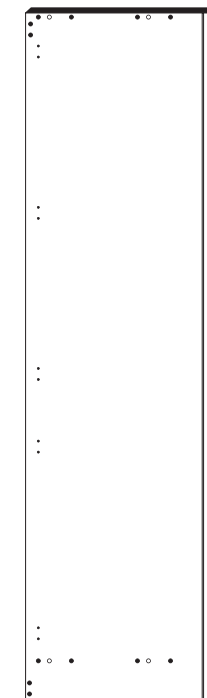
Le mur d'accompagnement matériel de montage (chevilles et les vis) è'e adatto solo per muratura piena (ad esempio calcestruzzo o muratura). Per le altre strutture murarie sono forse speciali bulloni di ancoraggio e necessari di altri. Serrare se necessario, un esperto.

Załączony materiał do mocowania do ściany (kolki rozprężne i wkręty) nadaje się tylko do ścian murowanych (np. z betonu lub cegiel). Do ścian wykonanych w innych technologiach konieczne być mogą specjalne kolki rozprężne i inne wkręty. W razie potrzeby skorzystaj z fachowej pomocy

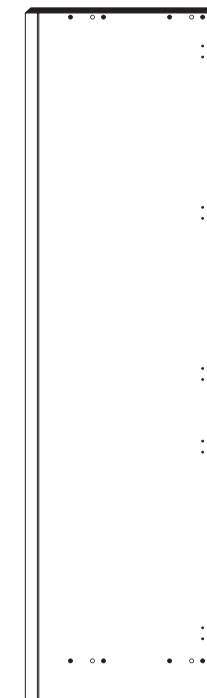
Il muro di accompagnamento hardware di montaggio (tasselli e viti) è'e adatto solo per muratura piena (ad esempio calcestruzzo o muratura). Per le altre strutture murarie sono forse speciali bulloni di ancoraggio e necessari di altri. Serrare se necessario, un esperto.

The accompanying wall mounting hardware (anchors and screws) is suitable only for solid masonry (eg concrete or brick walls). For other wall structures are possibly special anchor bolts and other necessary. Tighten if necessary, an expert.

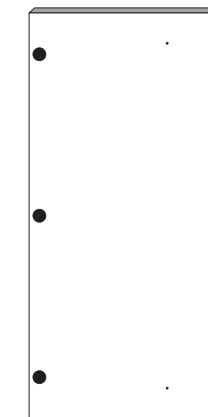
Ekteki duvarar sabit montaj malzemeleri (dübel ve vidalar), sadece sağlam duvarlar için (örnek: beton veya tuğla) elverişlidir. Başka duvarlar için özel dübeller ve farklı vidalar gerekebilir. Gerektiğinde bir uzmana danışınız.



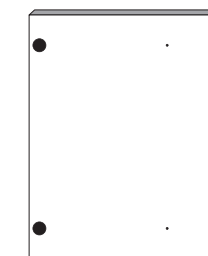
20 1 x



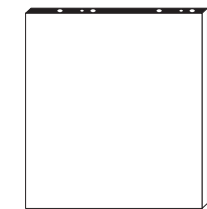
21 1 x



22 1 x



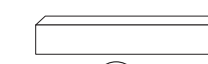
23 1 x



24 2 x

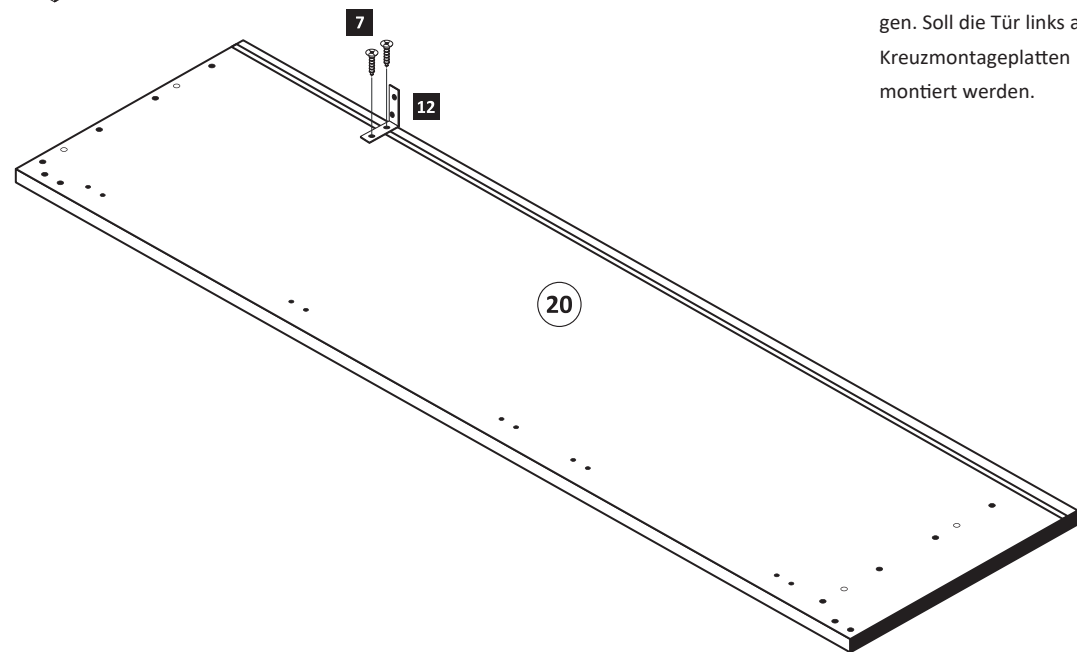
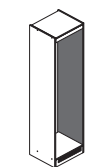


25 1 x



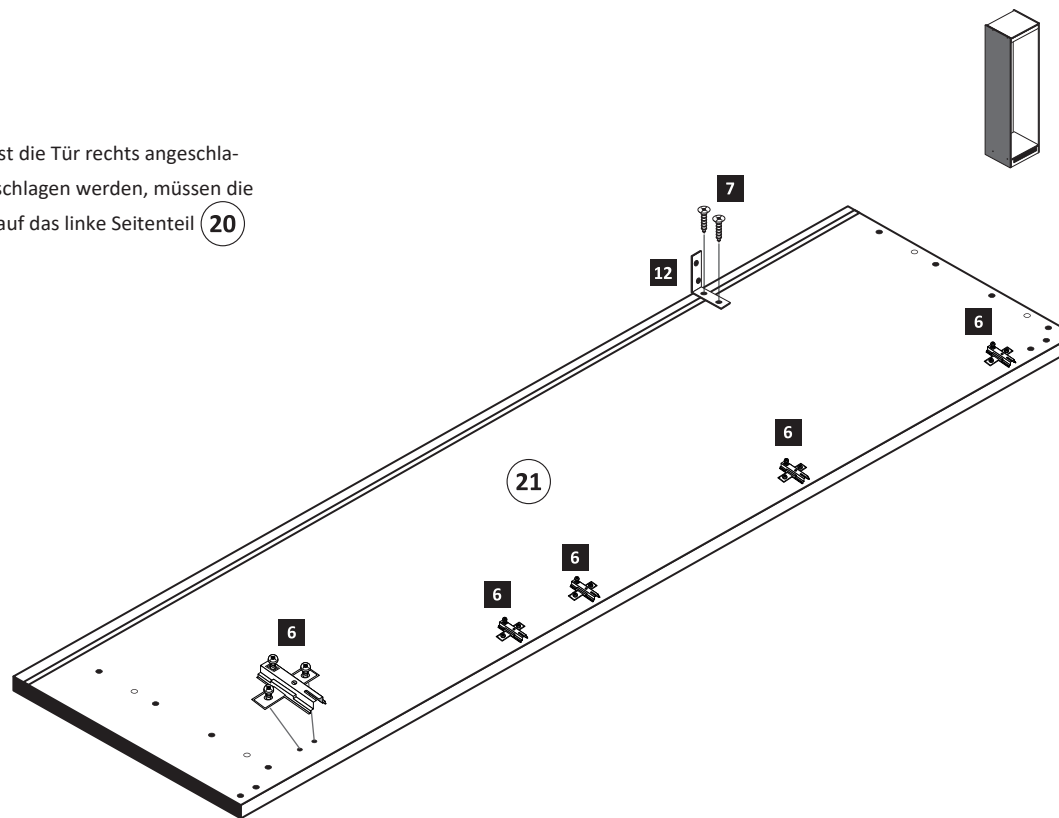
26 1 x

1

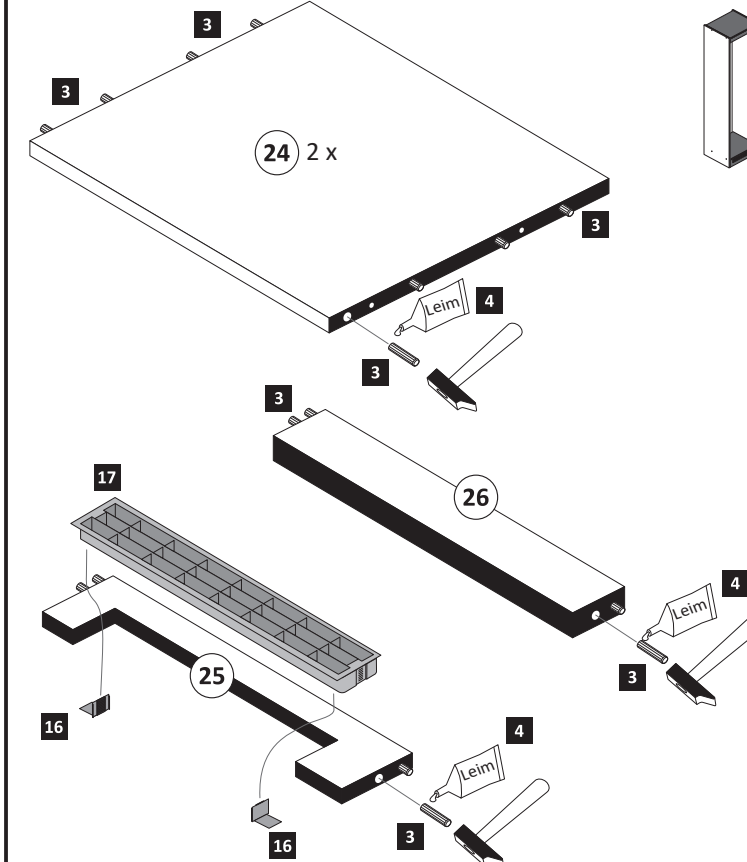


6 5 x 1611 5 x	7 3,5 x 15 4 x 2804	12 2 x 2527 2 x
-----------------------------	----------------------------------	------------------------------

Bitte beachten !
In dieser Aufbauanleitung ist die Tür rechts angeschlagen. Soll die Tür links angeschlagen werden, müssen die Kreuzmontageplatten **6** auf das linke Seitenteil **20** montiert werden.



2



3 8 x 30 24 x 2861	4 Leim 1 x 2863	16 2 x 2532 2 x	17 1 x 4940 1 x
---------------------------------	------------------------------	------------------------------	------------------------------

3

1 8 x 2827 2 8 x

4 Leim

24 26 21 20 25

1 2 1 2 1 2 1 2

Leim

24 25

1 2 1 2

4 Leim

1 x 2863

20 min.

D Leim
GB Glue
NL Lijm
PL Klej
TR Tutkal
F Colle
I Colla

5

5 3 x 1503 7 3,5 x 15 11 6 x 2804 2 x 2865

5 7 2. Ø 5 mm 11 22 11 1.

ACHTUNG!
Montagebeispiel Rechtsanschlag
Bei Linksanschlag andere
Griffbohrungen durch bohren!

4

5 2 x 1503 7 3,5 x 15 11 4 x 2804 2 x 2865

5 7 2. Ø 5 mm 11 23 1.

ACHTUNG!
Montagebeispiel Rechtsanschlag
Bei Linksanschlag andere
Griffbohrungen durch bohren!

6

8 2 x 9 4 x 5mm 4 x 2855

8 10 22 23 9 9 10

7

13 4 x 45 2 x 2814 14 6 x 34 2 x 2844

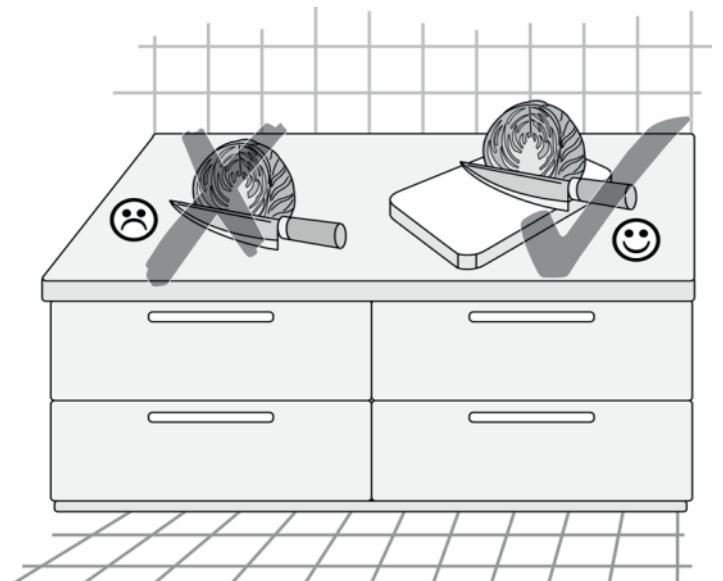
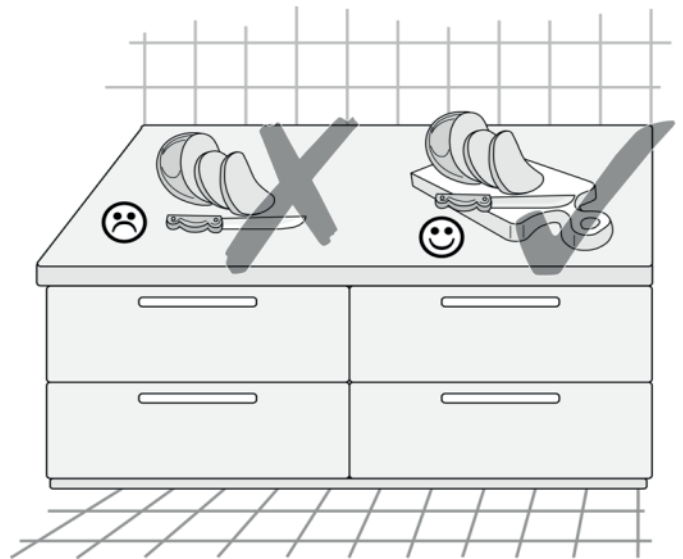
14 12 13 20/21

8

15 4 x 9 5 x 30 2 x 1 x

a 2. Ø 5 mm 1.

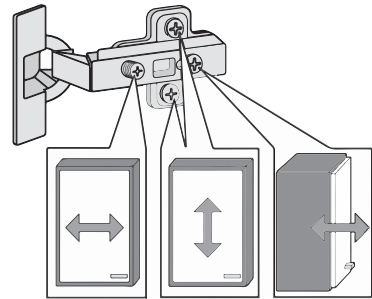
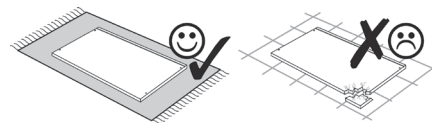
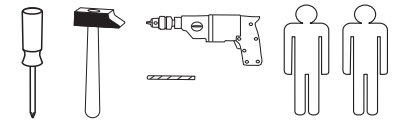
b 1. 2. 3. 15



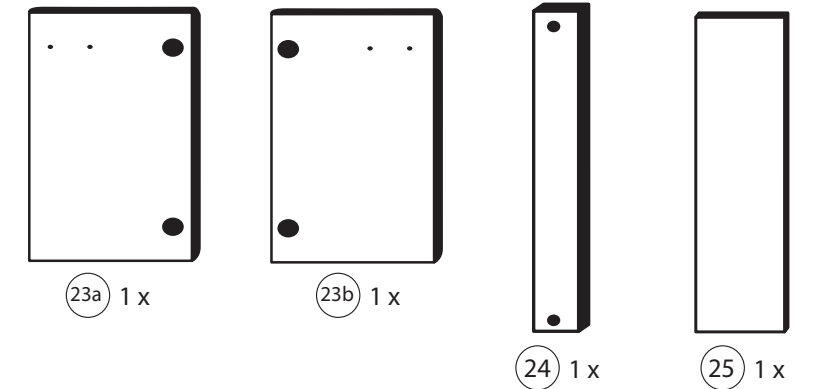
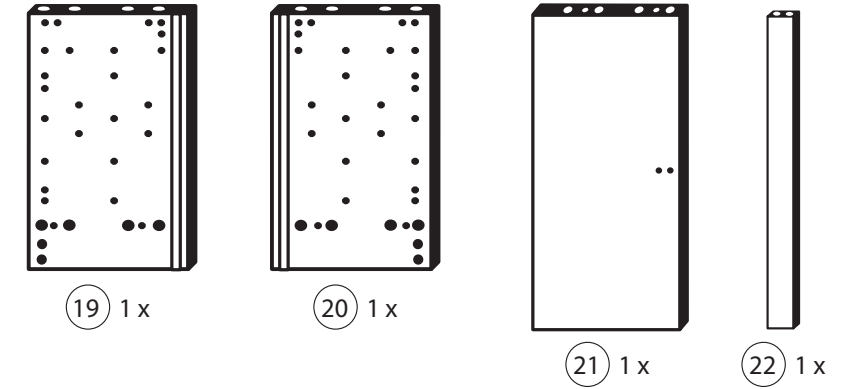
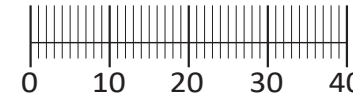




87132.530



1 4x 2827	2 4x 5mm	3 4x 1503	4 4x 1611	5 2x 6,3 x 11
6 4x 2845	7 4x 5mm	8 12x 8 x 30 2861	9 10x 3,5 x 15 2804	10 2x 6,3 x 11 2815.1
11 2x 2845	12 2x 6,3 x 16 2816	13 2x 4 x 9	14 1x 5 x 30	15 10x 3,5 x 30 2807
16 4x 2849	17 2x 8mm	18 1x 2863	26 2865	



Das beigegefügte Wandbefestigungsmaterial (Dübel und Schrauben) eignet sich nur für festes Mauerwerk (z.B.: Beton- oder Ziegelwände). Für andere Wandaufbauten sind eventuell Spezialdübel und andere Schrauben notwendig. Ziehen Sie gegebenenfalls eine Fachkraft zu Rate.

De begeleidende wandmontage hardware (pluggen en schroeven) is alleen geschikt voor massief metselwerk (bijvoorbeeld beton of bakstenen muren). Voor andere muur structuren zijn eventueel bijzondere ankerbouten en andere noodzakelijke. Draai indien nodig, een deskundige.

Приложенный материал для крепления к стене (дюбели и винты) пригоден только для жестких кладок (например, бетонные или кирпичные стены). Для других настенных конструкций необходимы смотря по обстоятельствам специальные дюбели и другие винты. При необходимости проконсультируйтесь у специалиста.

Le mur d'accompagnement matériel de montage (chevilles et les vis) ne convient que pour la maçonnerie solide (par exemple en béton ou des murs de briques). Pour les structures de mur d'autres sont peut-être spéciale boulons d'ancrage et d'autres nécessaires. Serrer le cas échéant, un expert.

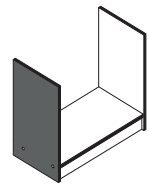
Załączony materiał do mocowania do ściany (kolki rozprężne i wkręty) nadaje się tylko do ścian murowanych (np. z betonu lub cegiel). Do ścian wykonanych w innych technologiach konieczne być mogą specjalne kolki rozprężne i inne wkręty. W razie potrzeby skorzystaj z fachowej pomocy

Il muro di accompagnamento hardware di montaggio (tasselli e viti) è adatto solo per muratura piena (ad esempio calcestruzzo o muratura). Per le altre strutture murarie sono forse speciali bulloni di ancoraggio e necessari di altri. Serrare se necessario, un esperto.

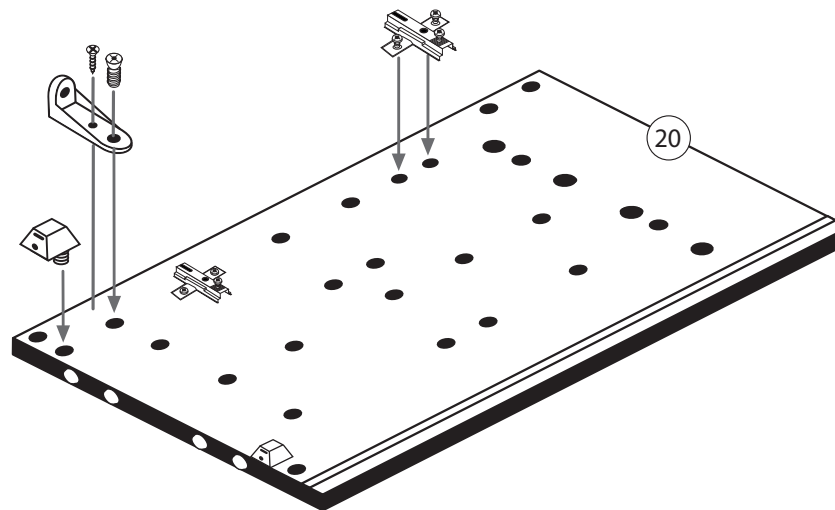
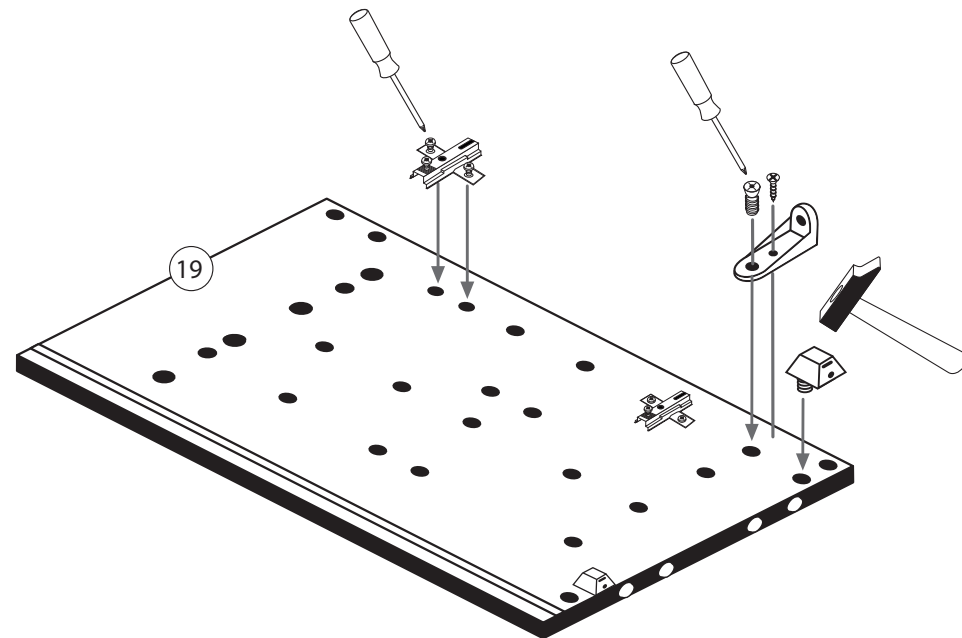
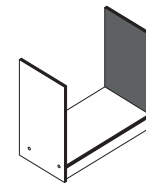
The accompanying wall mounting hardware (anchors and screws) is suitable only for solid masonry (eg concrete or brick walls). For other wall structures are possibly special anchor bolts and other necessary. Tighten if necessary, an expert.

Ekteki duvara sabit montaj malzemeleri (dübel ve vidalar), sadece sağlam duvarlar için (örnek: beton veya tuğla) elverişlidir. Başka duvarlar için özel dübeller ve farklı vidalar gerekebilir. Gerektiğinde bir uzmana danışınız.

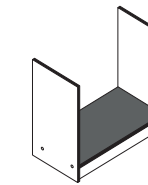
1



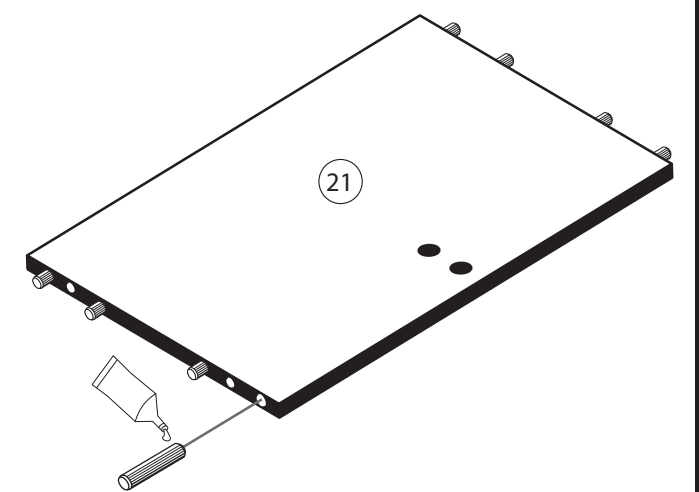
4 4x 1611	9 2x 3,5 x 15 2804	10 2x 6,3 x 11 2815.1
11 2x 2845	16 4x 2849	



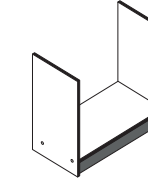
2



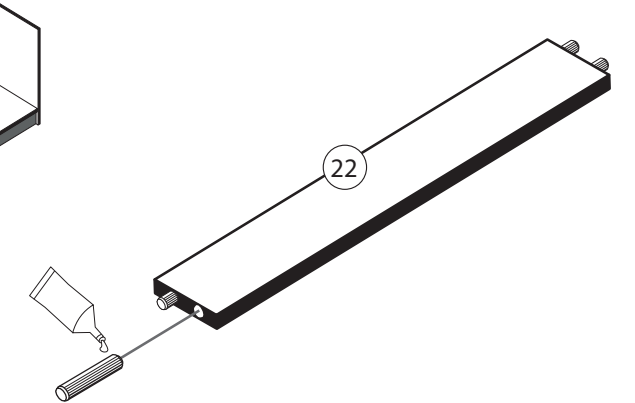
8 8x 2861
18 1x 2863

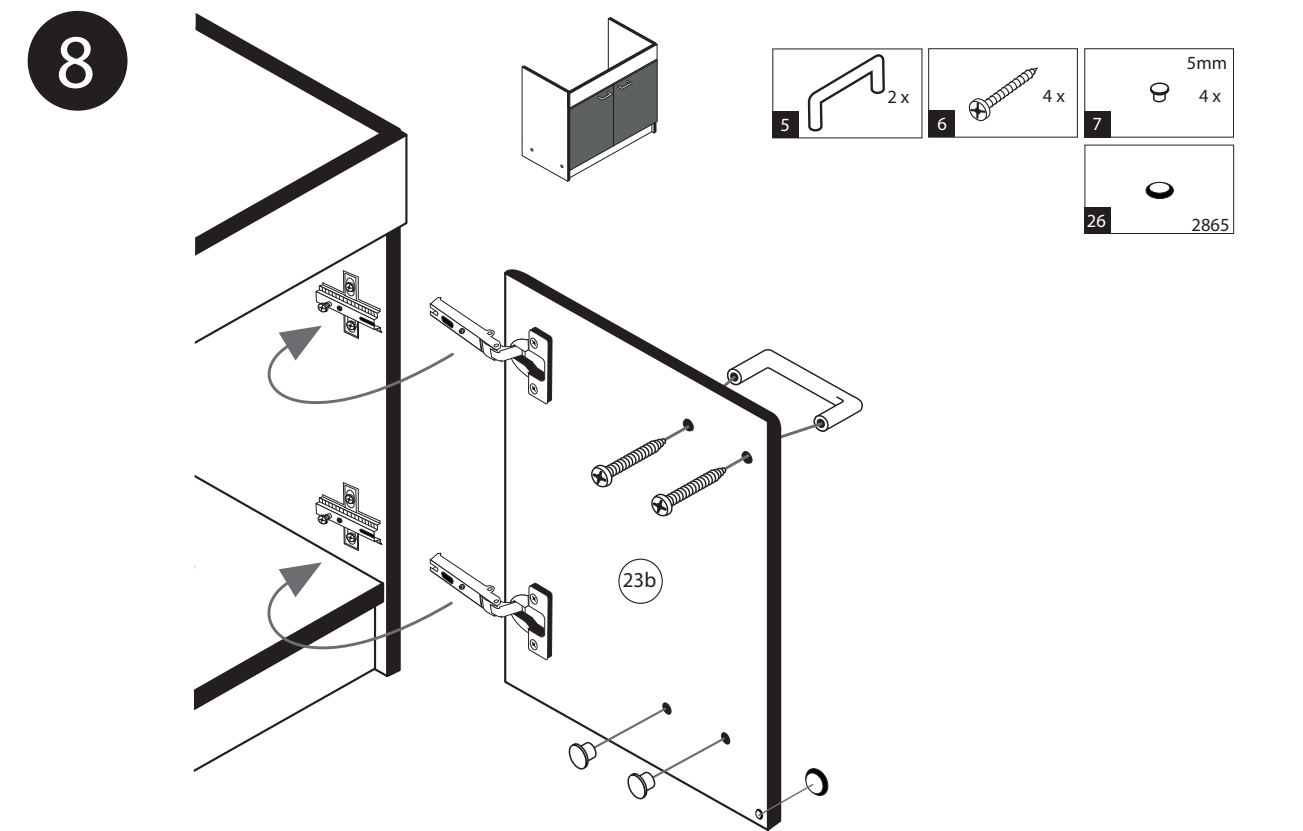
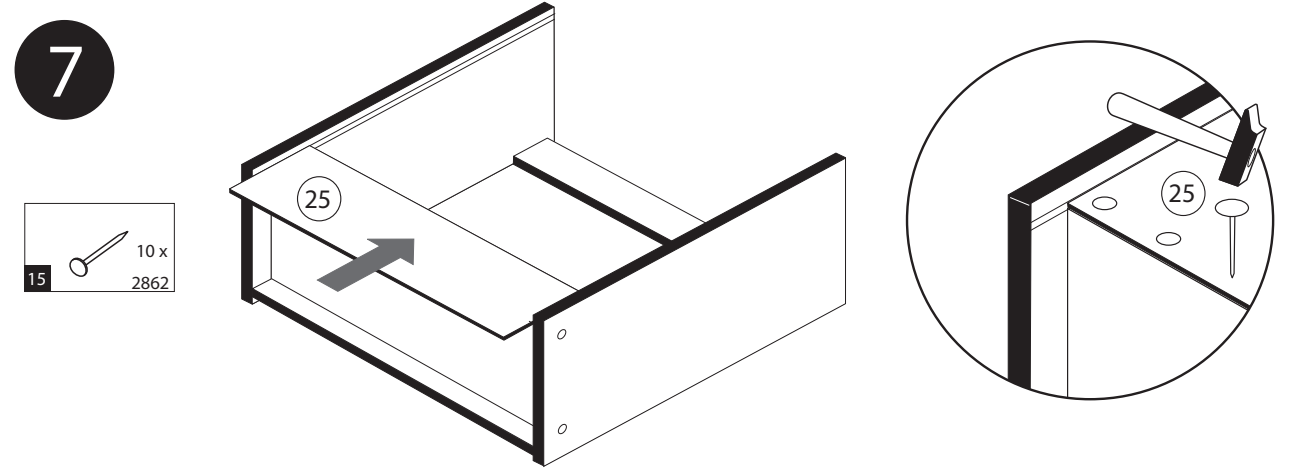
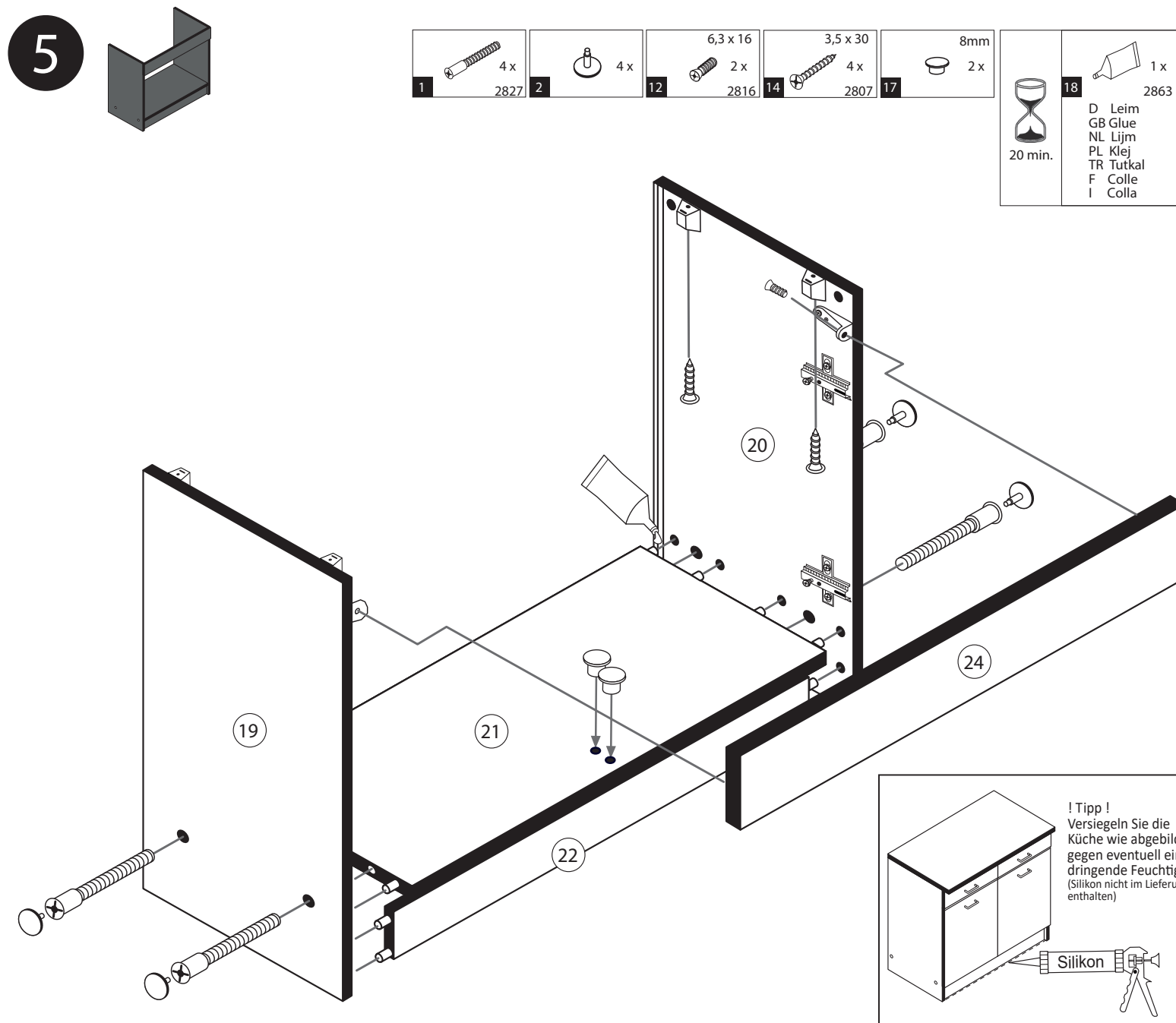
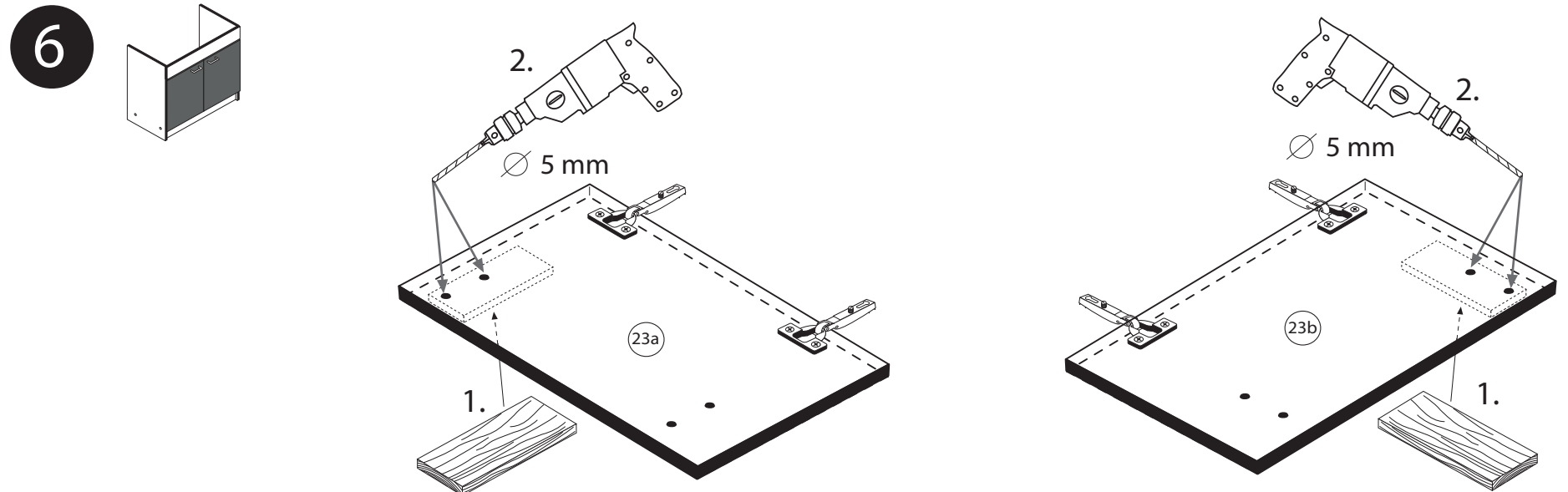
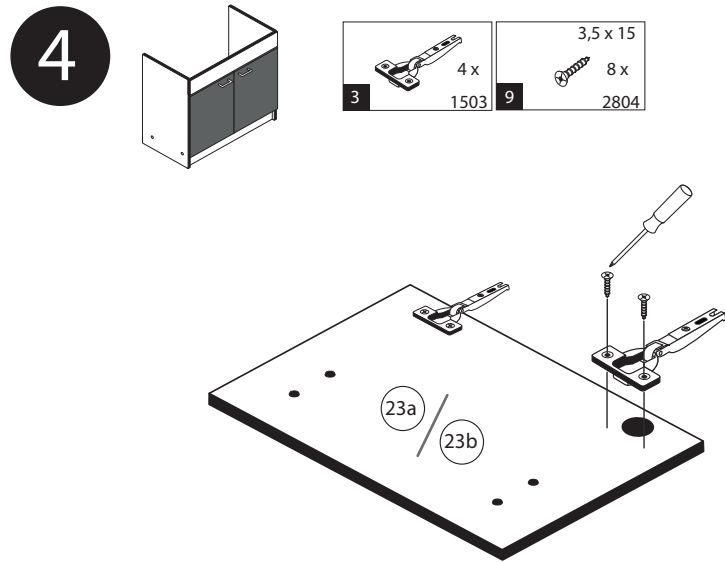


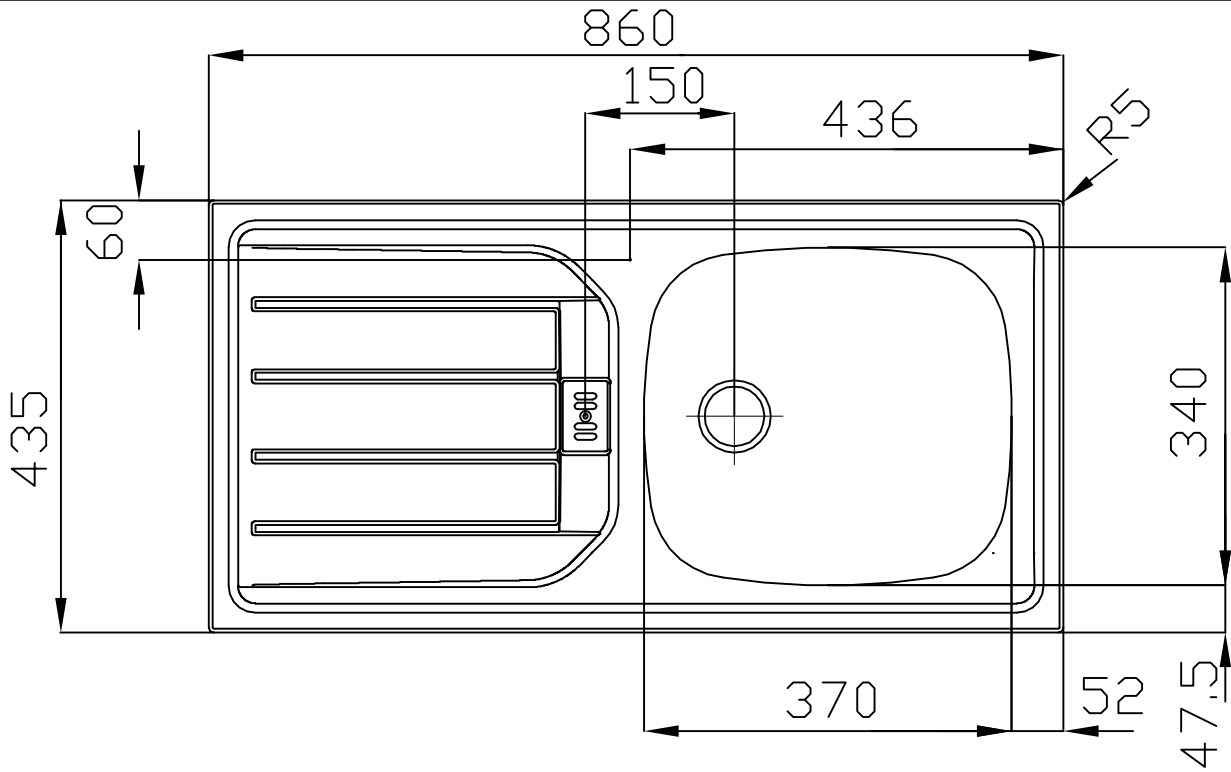
3



8 4x 2861
18 1x 2863








840⁺¹₋₀



Ausschnitt

ESN 614 -Nova	101.0288.026	991.0288.062						8+/-0.3	
ESN 614 -Nova	101.0288.025					PW		8+/-0.3	
Typ	Art.-Nr.	Art.-Nr. Rahmen	BLB	ELB	Signet	Mod.	Rahmentiefe	Beckenbereich	
Department	Konstruktion-Entwicklung		 Franke GmbH D-79713 Bad Sickingen Telefon +49 7761 52 0 Telefax +49 7761 52 294 E-Mail: info@franke.de Internet: www.franke.de			ES 614-Nova			
Project	ES Euroset					Strichzeichnung 1 1/2"			
Collection	ES 614					Format	Drawing No.	Rev.	Sheet
Drawn by	KA018	06.03.2013				A4	0002-110805		1
<small>These drawings and specifications are the property of NIRD-Plan AG, Aarburg, Switzerland and may not be reproduced, copied or transferred to any third party without the written permission of NIRD-Plan AG, Aarburg, Switzerland.</small>									

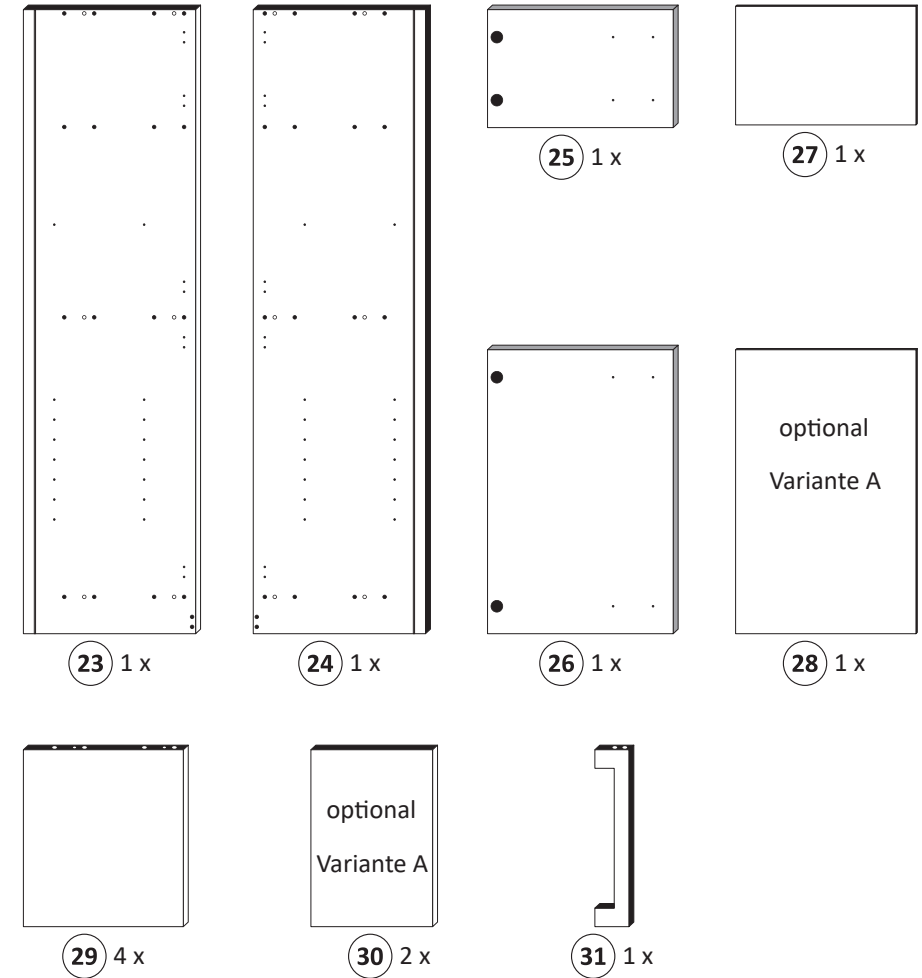
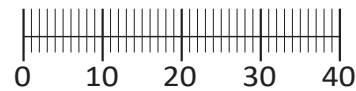


Beschlagteile im Boden-Colli

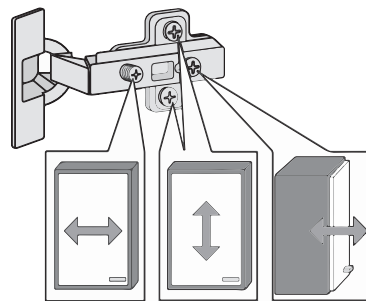
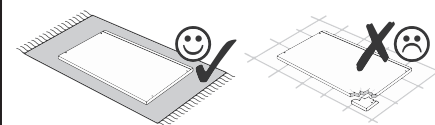
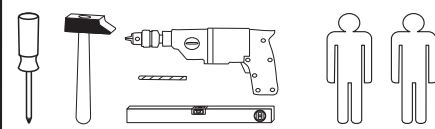
1 12 x 2827	2 12 x	3 8 x 30 36 x 2861	7 5/5 x 16 8 x 2821
10 5mm 4 x 2855	11 4 x 2865	12 25 x 2862	13 1 x 2845
14 6 x 34 1 x 2844	15 4 x 45 1 x 2814	16 3,5 x 15 9 x 2804	17 4 x 15 1 x 2810
18 4 x 9 2 x	19 5 x 30 1 x 2863	20 Leim 1 x 2532	21 1 x 4940

Beschlagteile im Fronten-Colli

5 4 x 1503	6 4 x 1611
8 2 x	9 4 x



87239.530



Variante A: ohne Kühlschrank

Variante B: mit Kühlschrank

Das beigefügte Wandbefestigungsmaterial (Dübel und Schrauben) eignet sich nur für festes Mauerwerk (z.B.: Beton- oder Ziegelwände). Für andere Wandaufbauten sind eventuell Spezialdübel und andere Schrauben notwendig. Ziehen Sie gegebenenfalls eine Fachkraft zu Rate.

De begeleidende wandmontage hardware (pluggen en schroeven) is alleen geschikt voor massief metselwerk (bijvoorbeeld beton of bakstenen muren). Voor andere muur structuren zijn eventueel bijzondere ankerbouten en andere noodzakelijke. Draai indien nodig, een deskundige.

Приложенный материал для крепления к стене (дюбели и винты) пригоден только для жестких кладок (например, бетонные или кирпичные стены). Для других настенных конструкций необходимы смотря по обстоятельствам специальные дюбели и другие винты. При необходимости проконсультируйтесь у специалиста.

Le mur d'accompagnement matériel de montage (chevilles et les vis) ne convient que pour la maçonnerie solide (par exemple en béton ou des murs de briques). Pour les structures de mur d'autres sont peut-être spéciale boulons d'ancrage et d'autres nécessaires. Serrer le cas échéant, un expert.

Załączony materiał do mocowania do ściany (kolki rozprężne i wkręty) nadaje się tylko do ścian murowanych (np. z betonu lub cegiel). Do ścian wykonanych w innych technologiach konieczne być mogą specjalne kolki rozprężne i inne wkręty. W razie potrzeby skorzystaj z fachowej pomocy

Il muro di accompagnamento hardware di montaggio (tasselli e viti) è'e adatto solo per muratura piena (ad esempio calcestruzzo o muratura). Per le altre strutture murarie sono forse speciali bulloni di ancoraggio e necessari di altri. Serrare se necessario, un esperto.

The accompanying wall mounting hardware (anchors and screws) is suitable only for solid masonry (eg concrete or brick walls). For other wall structures are possibly special anchor bolts and other necessary. Tighten if necessary, an expert.

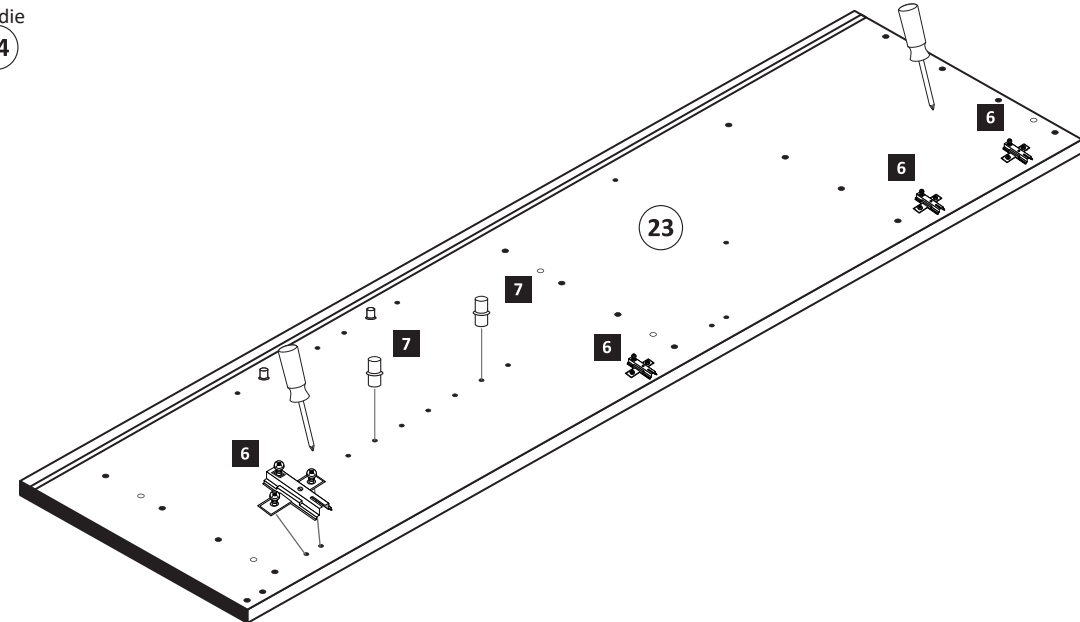
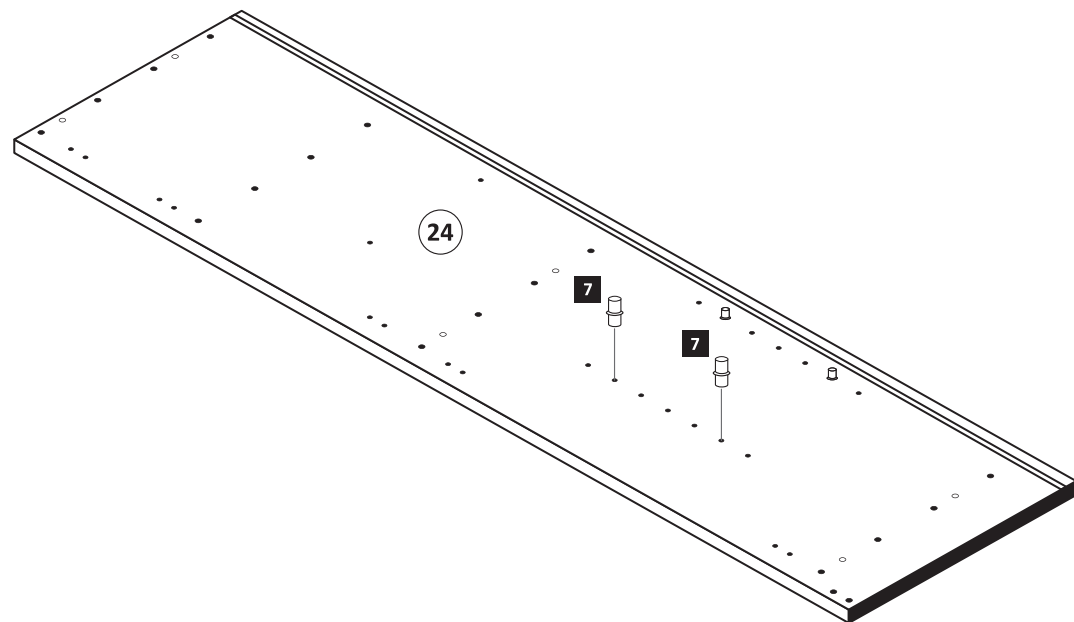
Ekteki duvara sabit montaj malzemeleri (dübel ve vidalar), sadece sağlam duvarlar için (örnek: beton veya tuğla) elverişlidir. Başka duvarlar için özel dübeller ve farklı vidalar gerekebilir. Gerektiğinde bir uzmana danışınız.

1 Variante A

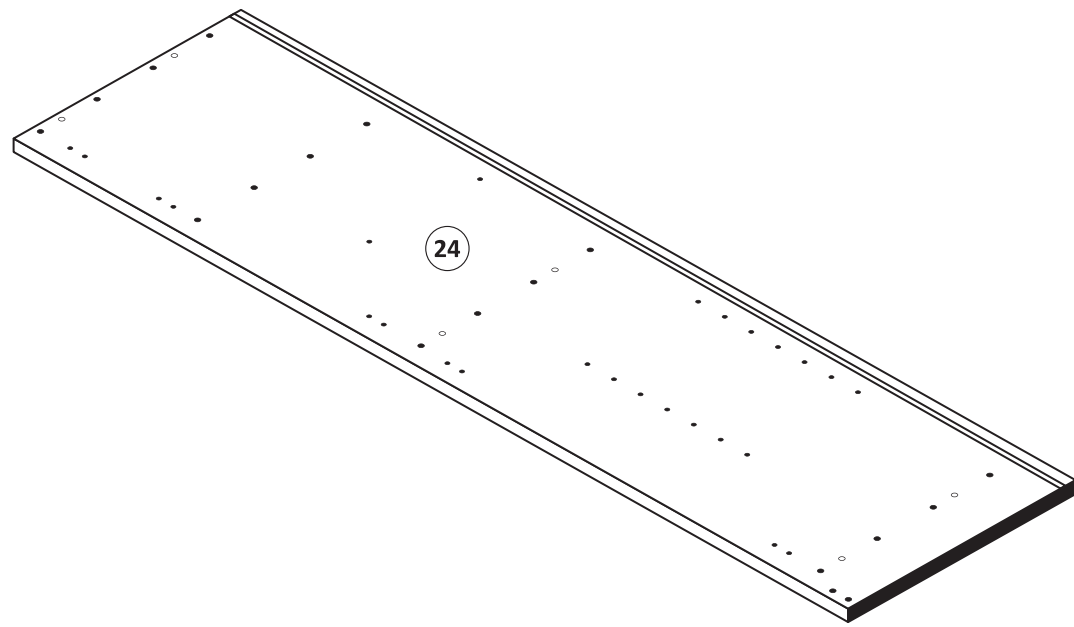
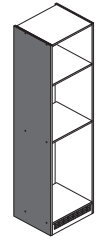
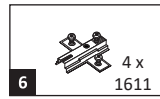
6 4 x 1611	7 5/5 x 16 8 x 2821
----------------------	----------------------------------

Bitte beachten !

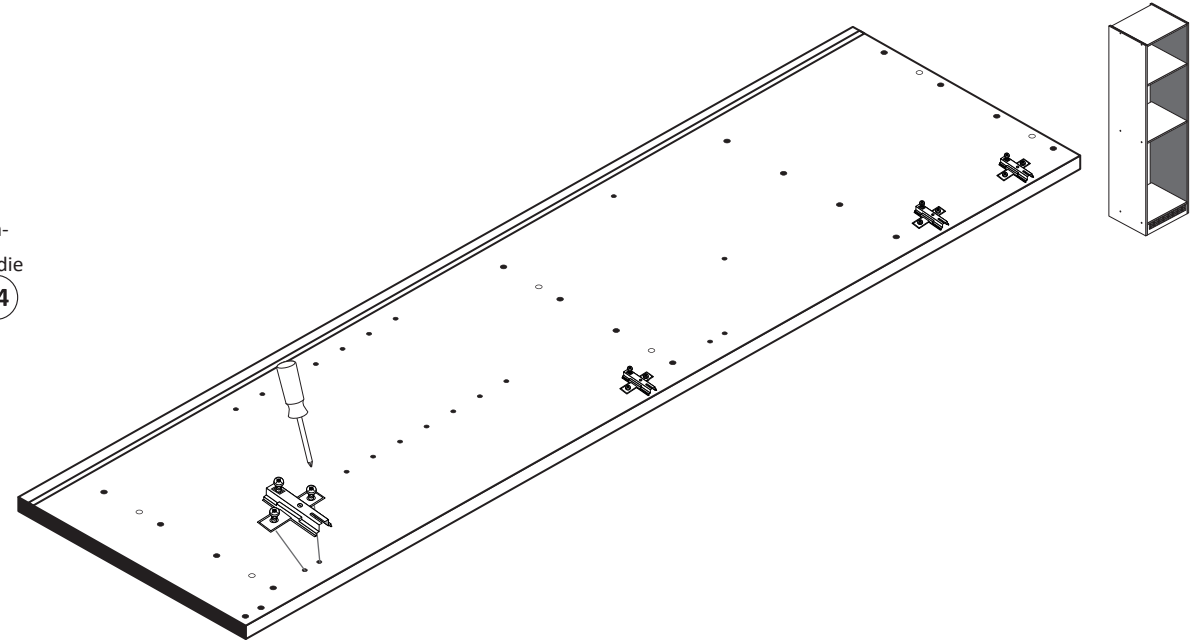
In dieser Aufbauanleitung ist die Tür rechts angeschlagen. Soll die Tür links angeschlagen werden, müssen die Kreuzmontageplatten **19** auf das linke Seitenteil **24** montiert werden.



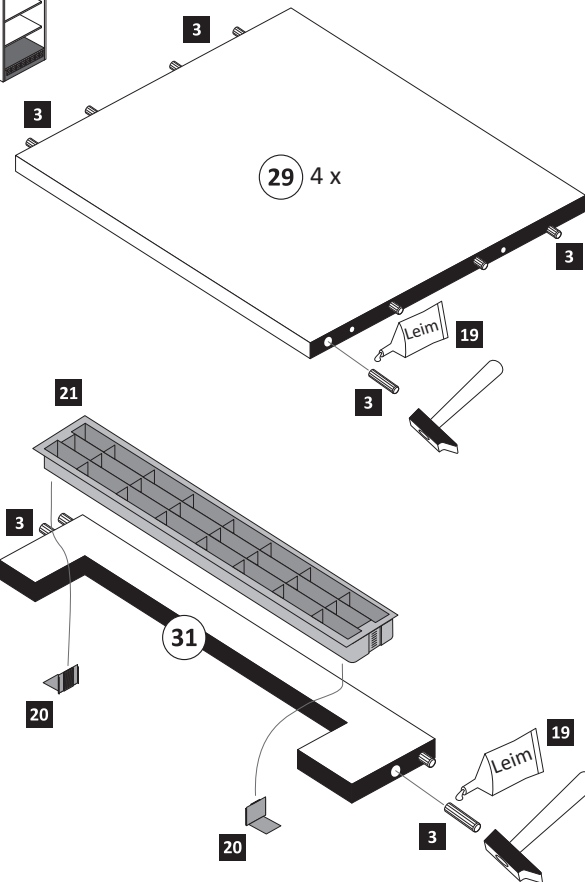
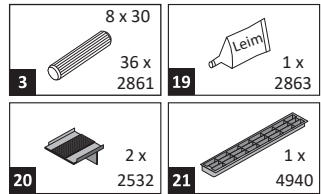
1 Variante B



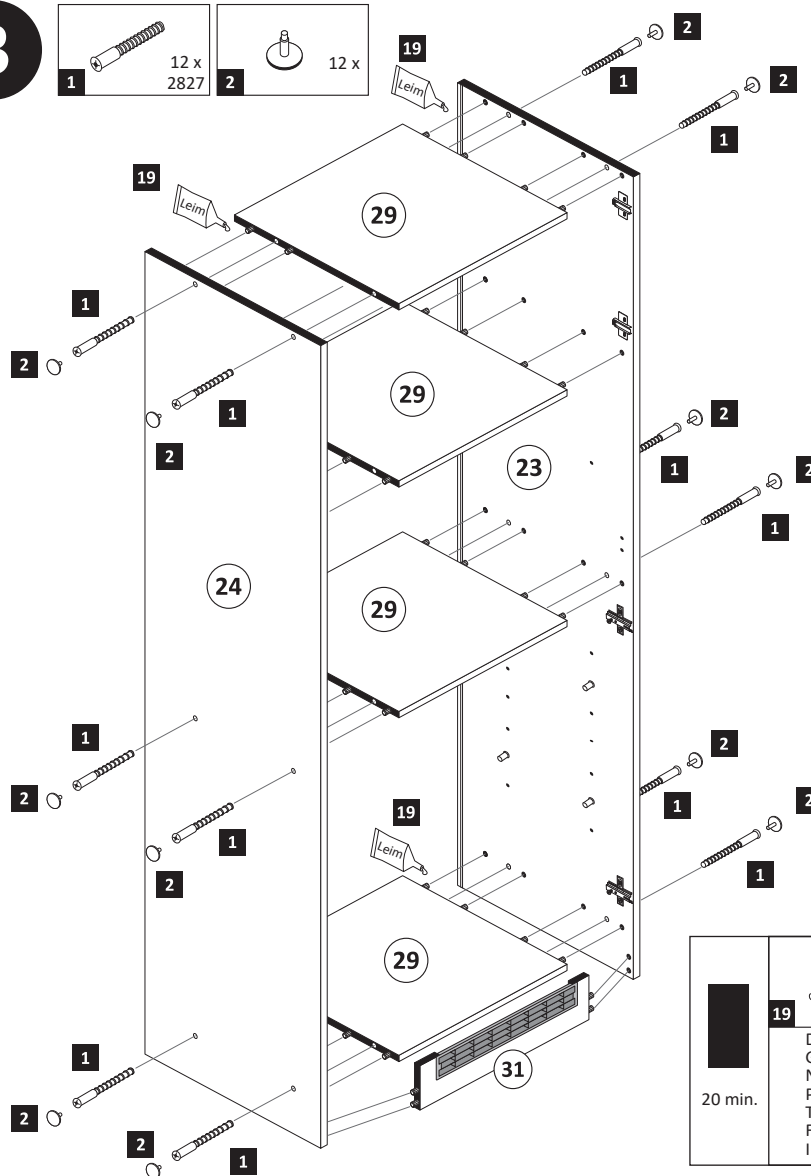
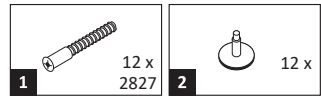
Bitte beachten!
In dieser Aufbauanleitung ist die Tür rechts angeschlagen. Soll die Tür links angeschlagen werden, müssen die Kreuzmontageplatten **6** auf das linke Seitenteil **24** montiert werden.



2

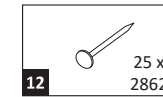


3

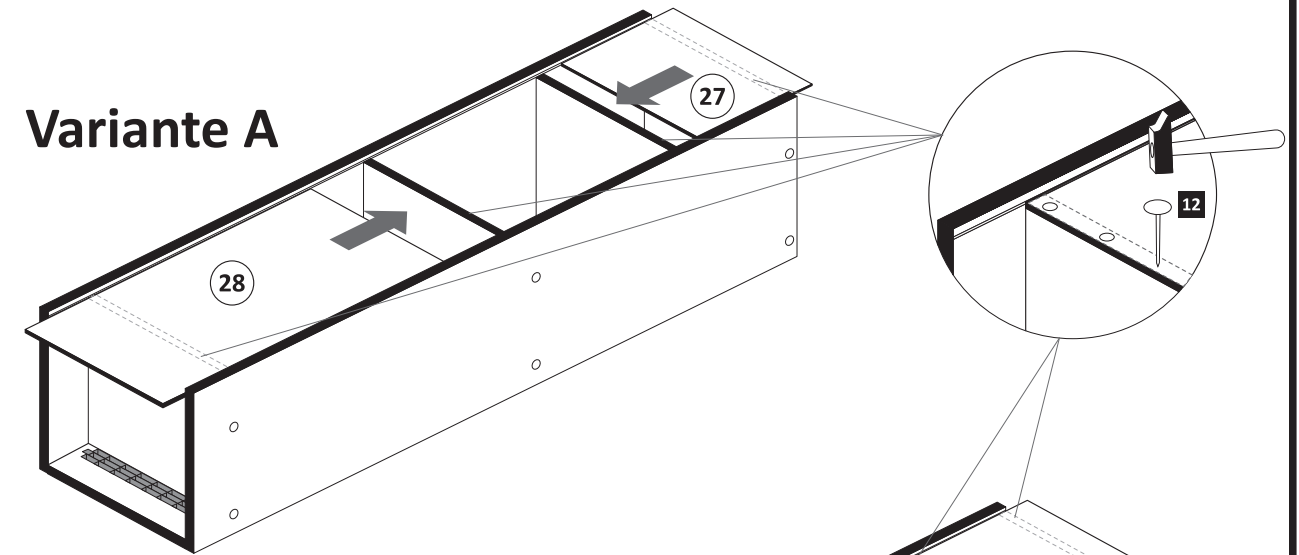


	19	1 x 2863
	D Leim	
	GB Glue	
	NL Lijm	
	PL Klej	
	TR Tutkal	
	F Colle	
	I Colla	
20 min.		

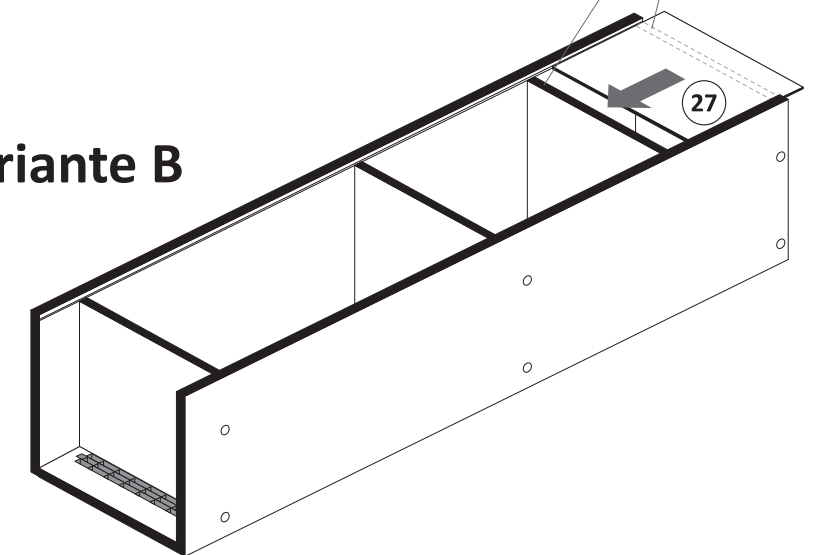
4



Variante A

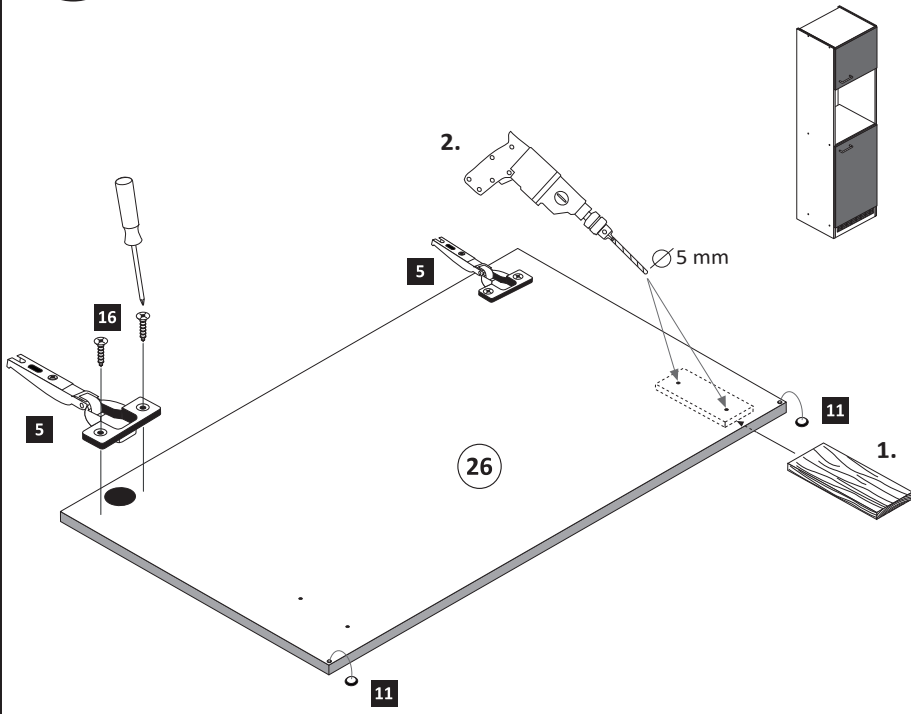


Variante B

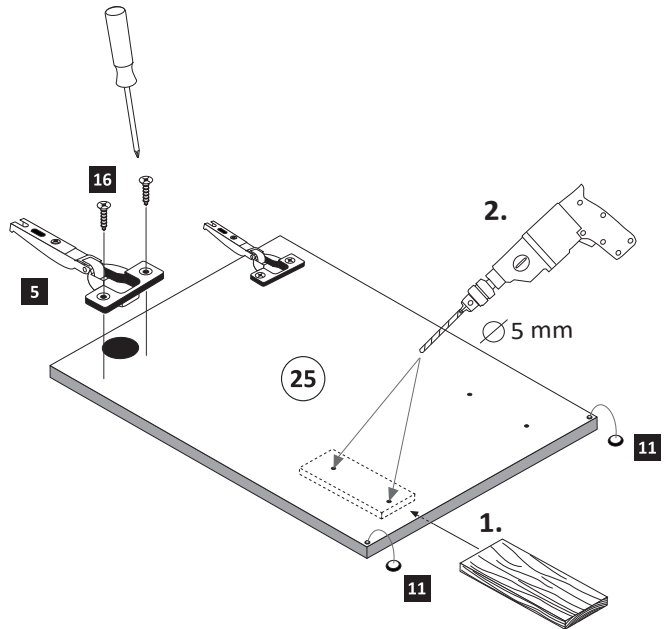


5

- | | | | | | |
|----------|-------------|-----------|-------------|-----------|-------------------------|
| 5 | 4 x
1503 | 11 | 4 x
2865 | 16 | 3,5 x 15
9 x
2804 |
|----------|-------------|-----------|-------------|-----------|-------------------------|



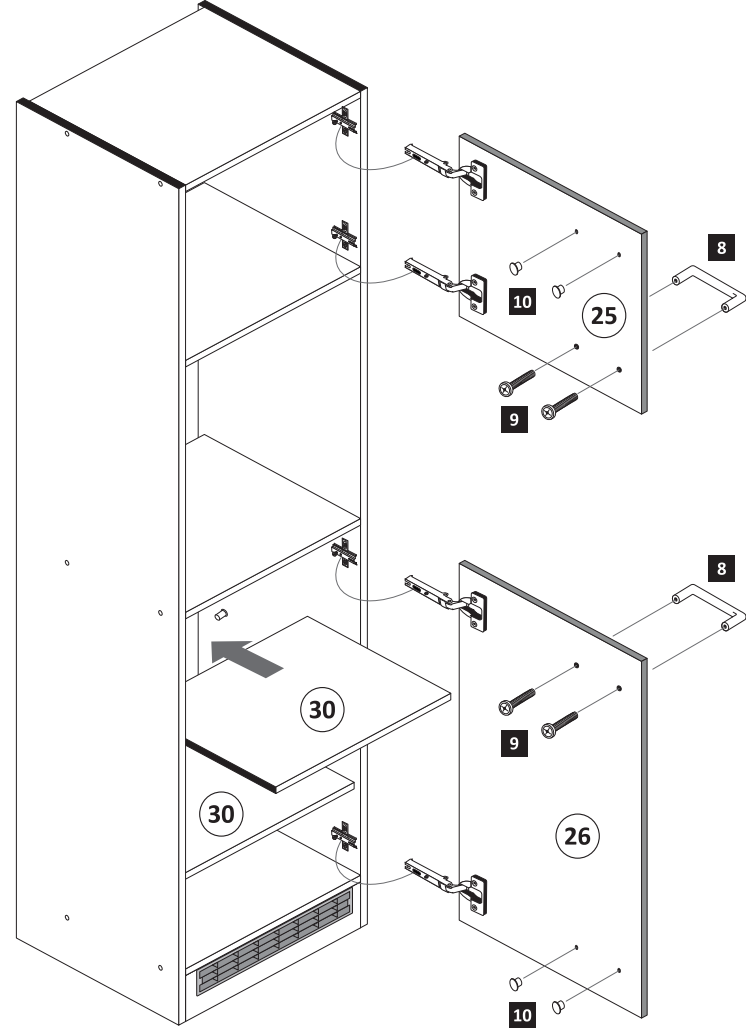
ACHTUNG!
Montagebeispiel Rechtsanschlag
Bei Linksanschlag andere
Griffbohrungen durch bohren!



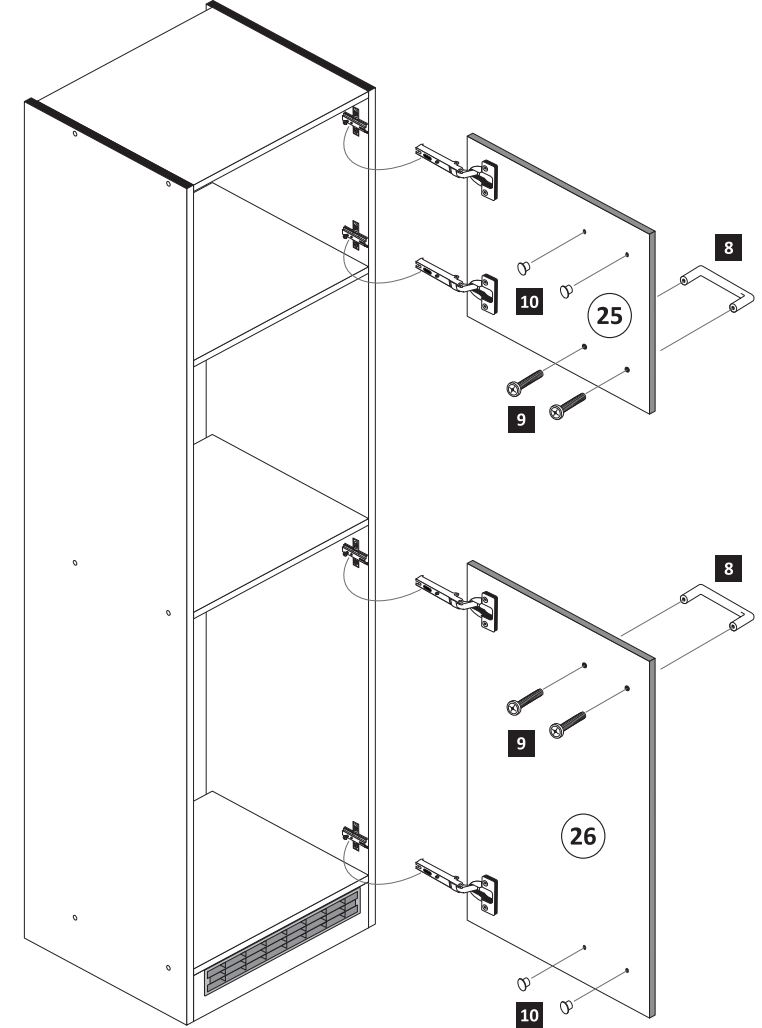
6

Variante A

- | | | | | | |
|----------|-----|----------|-----|-----------|--------------------|
| 8 | 2 x | 9 | 4 x | 10 | 5mm
4 x
2855 |
|----------|-----|----------|-----|-----------|--------------------|

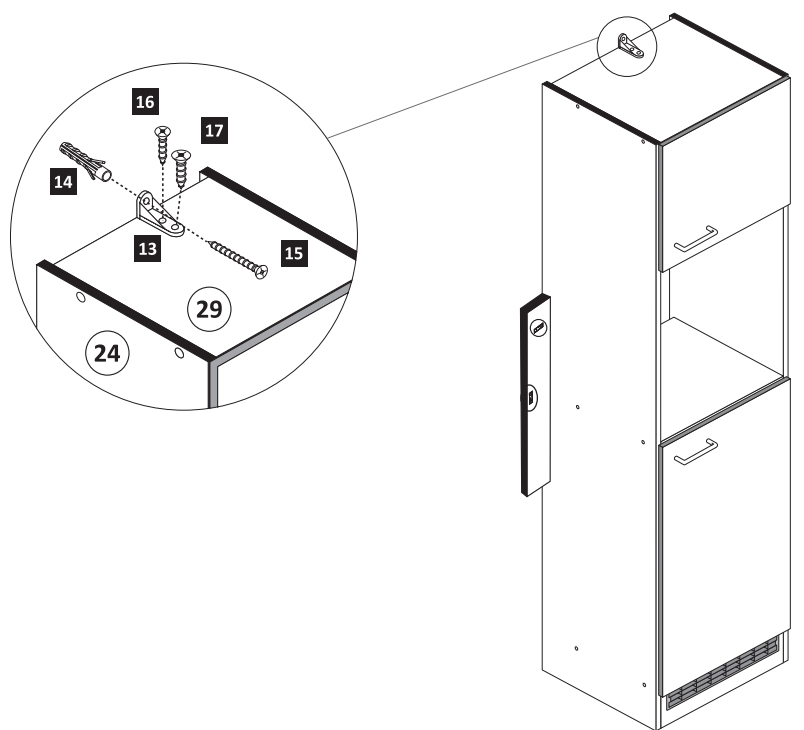


Variante B



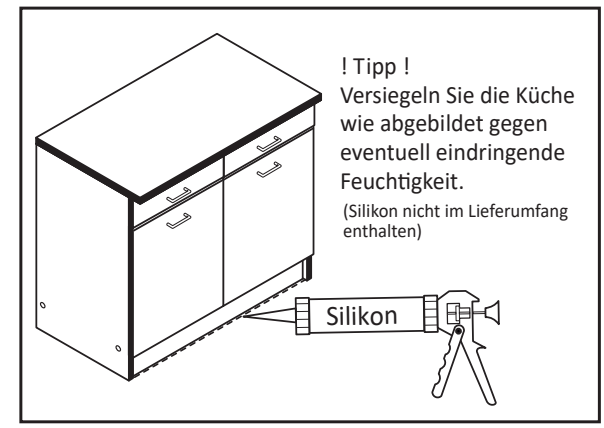
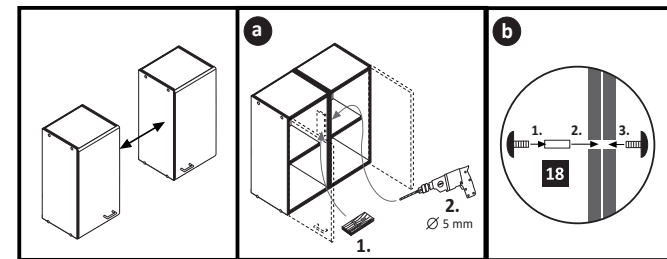
7

- | | | | | | | | | | |
|-----------|-------------|-----------|-----------------------|-----------|-----------------------|-----------|-------------------------|-----------|-----------------------|
| 13 | 1 x
2845 | 14 | 6 x 34
1 x
2844 | 15 | 4 x 45
1 x
2814 | 16 | 3,5 x 15
1 x
2804 | 17 | 4 x 15
1 x
2810 |
|-----------|-------------|-----------|-----------------------|-----------|-----------------------|-----------|-------------------------|-----------|-----------------------|



8

- | | | |
|-----------|--------------|---------------|
| 18 | 4 x 9
2 x | 5 x 30
1 x |
|-----------|--------------|---------------|



! Tipp!
Versiegeln Sie die Küche
wie abgebildet gegen
eventuell eindringende
Feuchtigkeit.
(Silikon nicht im Lieferumfang
enthalten)