

# Toboggan pour enfants Balançoire

MANUEL DE L'UTILISATEUR



SKU: 3156689(PP315668+PP315669)

DEMANDE DESSAI: EN71

NUMERO D'ARTICLE:EDS032

LIRE ET CONSERVER CETTE INSTRUCTION POUR UNE UTILISATION FUTURE



Decobus Handel GmbH  
Innungsstraße 9, 21244 Buchholz, Deutschland  
<https://www.decobusgroup.de>





[DE]

**Warnung:** Dieses Produkt ist nicht für Kinder unter 18 Monaten geeignet.

**Warnung:** Aufgrund der Kleinteile sollten Kinder das Produkt nur unter Aufsicht von Erwachsenen verwenden, um die Gefahr des Verschluckens zu vermeiden.

**Warnung:** Um die Sicherheit zu gewährleisten, befolgen Sie bitte die Anweisungen zur korrekten Installation und holen Sie sich bei Bedarf professionelle Hilfe.

**Warnung:** Stellen Sie Möbel nicht in der Nähe von Feuerquellen oder Gegenständen mit hoher Temperatur auf, um Brandgefahr zu vermeiden.

[EN]

**Warning:** Not suitable for children under 18 months.

**Warning:** Due to the small parts of the product, children should only use it under adult supervision to avoid a swallowing hazard..

**Warning:** To ensure safety, please follow the instructions for correct installation and seek professional assistance if necessary.

**Warning:** Do not place furniture close to fire sources or high-temperature objects to avoid the risk of fire.

[FR]

**Avertissement :** Ce produit ne convient pas aux enfants de moins de 18 mois.

**Avertissement :** En raison des petites pièces du produit, les enfants ne doivent l'utiliser que sous la surveillance d'un adulte afin d'éviter tout risque d'ingestion.

**Avertissement :** Pour garantir la sécurité, veuillez suivre les instructions pour une installation correcte et demander l'aide d'un professionnel si nécessaire.

**Avertissement :** Ne placez pas les meubles à proximité de sources d'incendie ou d'objets à haute température pour éviter tout risque d'incendie.

[IT]

**Attenzione:** Questo prodotto non è adatto ai bambini di età inferiore ai 18 mesi.

**Attenzione:** A causa delle piccole parti del prodotto, i bambini devono utilizzarlo solo sotto la supervisione di un adulto per evitare il rischio di soffocamento.

**Attenzione:** Per garantire la sicurezza, seguire le istruzioni per una corretta installazione e, se necessario, richiedere assistenza professionale.

**Attenzione:** Non posizionare i mobili vicino a fonti di fuoco o oggetti ad alta temperatura per evitare il rischio di incendio.

[ES]

**Advertencia:** Este producto no es adecuado para niños menores de 18 meses.

**Advertencia:** Debido a las pequeñas piezas del producto, los niños sólo deben utilizarlo bajo la supervisión de un adulto para evitar el riesgo de asfixia.

**Advertencia:** Para garantizar la seguridad, siga las instrucciones para una instalación correcta y busque asistencia profesional si es necesario.

**Advertencia:** No coloque muebles cerca de fuentes de fuego u objetos de alta temperatura para evitar el riesgo de incendio.


# BITTE NICHT ZUM LADEN ZURÜCKGEBEN



Bitte geben Sie dieses Produkt nicht an den Händler zurück!!  
Wir können Ihnen in jeder Hinsicht behilflich sein.

Wenn Sie feststellen, dass Sie Probleme beim Zusammenbau oder haben  
Sollten Teile fehlen oder beschädigt sein, wenden Sie sich bitte an den Verkäufer.



<b>Importeur</b>	Decobus Handel GmbH
<b>Adresse</b>	Innungsstraße 9, 21244 Buchholz, Deutschland
<b>URL</b>	<a href="https://www.decobusgroup.de">https://www.decobusgroup.de</a>
<b>Hersteller</b>	Wenzhou Kutao Toys Co., Ltd.
<b>Adresse</b>	Tianyuan Village, Qiaoxia Twon, Yongjia TOWN,Count Wenzhou City,Zhejiang Province, China 325106
<b>Email/URL</b>	99618070@qq.com
	Decobus Handel GmbH Innungsstraße 9, 21244 Buchholz, Deutschland <a href="https://www.decobusgroup.de">https://www.decobusgroup.de</a>

# STÜCKLISTE



QA\*1



H\*1



F\*2



C\*1



G\*1



D\*1



I\*1



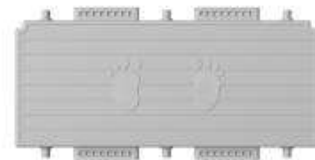
QB\*1



A\*2



B\*2



E\*1



QC\*2



J\*2



K\*1



L\*2

# STÜCKLISTE



QD\*2



QE\*1



QF\*1



QG\*1



N\*2



O\*3



P\*2



Q\*2



R\*1



T\*1



U\*1



V\*2



W\*22



X\*36



Y\*14



Z\*2



AA\*1



AC\*2

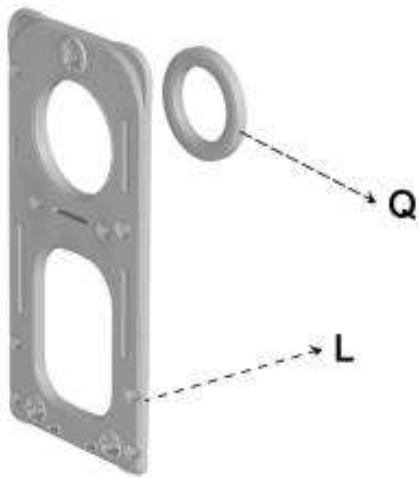


AD\*2

# INSTALLATION

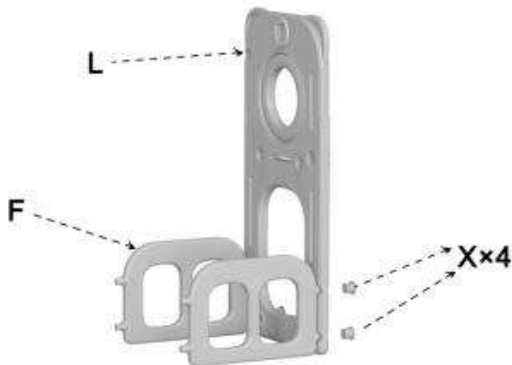
## Schritt 1

Drücken Sie Q in die kreisförmige Rille von L.



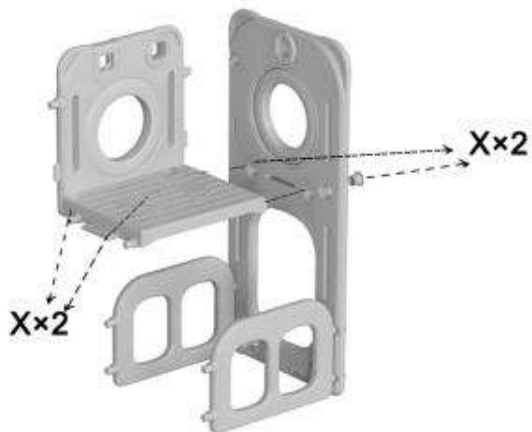
## Schritt 2

Rasten Sie F in den Schlitz im unteren Teil von L ein und sichern Sie es mit X.



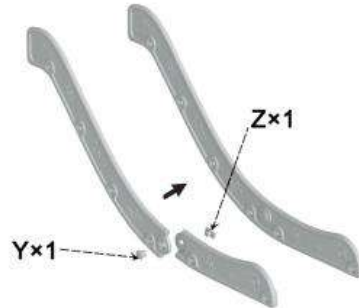
## Schritt 3

Stecken Sie C und D in die runden Löcher im oberen Teil von L und sichern Sie sie mit einem "X".



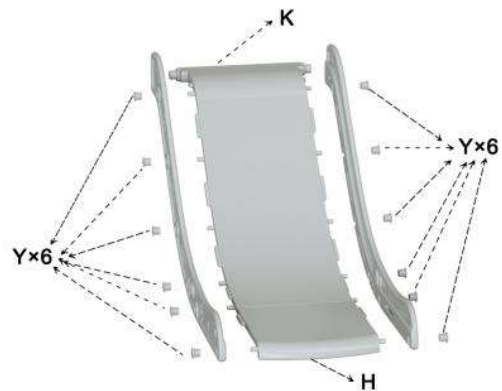
## Schritt 4

Für das runde Loch an der Verbindung der beiden Teile von G befestigen Sie es zuerst mit Y von außen nach innen und dann mit Z von innen nach außen. Das Gleiche gilt für I.



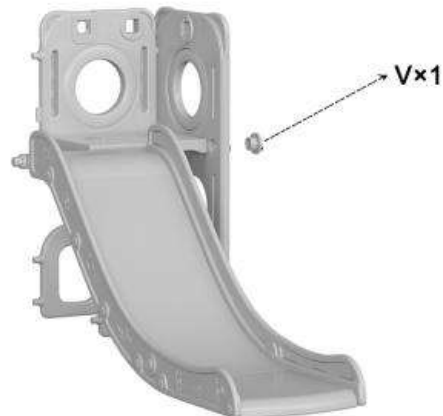
## Schritt 5

Rasten Sie K in den Schlitz ein, der G und I entspricht, und sichern Sie es mit Y.



## Schritt 6

Stecken Sie K in den entsprechenden Schlitz in der Mitte von L und sichern Sie es mit V.



# INSTALLATION

## Schritt 7

Befestigen Sie ein J an C, D, K, F und sichern Sie es mit X, V bzw. X.



## Schritt 10

Fixieren Sie A und B wieder auf die gleiche Weise wie bei 8 und fixieren Sie sie mit X.



## Schritt 8

Stecken Sie A in den Schlitz im oberen Teil von J und B in den Schlitz im unteren Teil von J und sichern Sie sie mit X.



## Schritt 11

Befestigen Sie O und N aneinander, lassen Sie sie in die Schlitz in P und sichern Sie sie mit W.



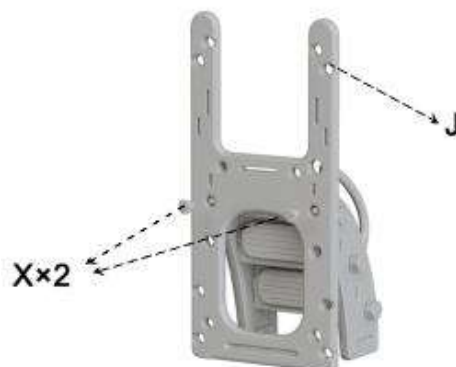
## Schritt 9

E in die Schlitz von J und B einrasten und mit X sichern.



## Schritt 12

Stecken Sie die gesicherte Perle in den Schlitz im unteren Teil von L und sichern Sie sie mit einem X.



# INSTALLATION

## Schritt 13

Rasten Sie den zusammengesetzten J mit A und B zusammen und sichern Sie ihn mit X.



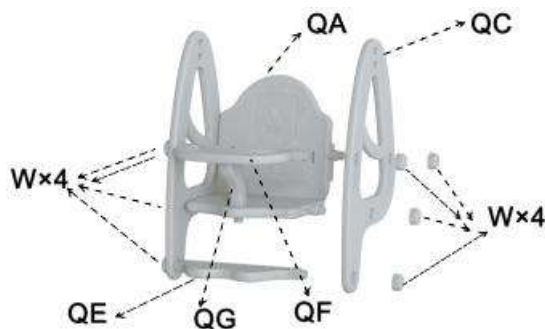
## Schritt 14

Lassen Sie R in T einrasten. Dann lassen Sie T in den Schlitz über L einrasten und sichern Sie es mit W.



## Schritt 15

Klappen Sie den Sitz QA um. Stecken Sie ein Ende von QG in den Schlitz unter QF und ein Ende in den Schlitz in der Mitte von QA. Stecken Sie beide Seiten von QE in die beiden QC und sichern Sie sie mit einem W. Schnappen Sie dann QA, QF und QC zusammen und sichern Sie sie mit einem W.



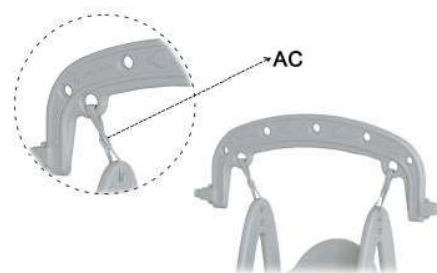
## Schritt 16

Binden Sie die beiden Ringe der zusammengesetzten QC und QB mit AD zusammen.



## Schritt 17

AD mit AC befestigen. Schwingen komplett.



## Schritt 18

Die beiden QDs in die unteren Schlitz der montierten Ls einrasten und mit einem W sichern. Die QBs in die oberen Schlitz der Ls einrasten und mit einem W sichern.





# INSTALLATION

## Schritt 19

Das andere L wird dann auf die gleiche Weise mit W verbunden.



## Schritt 20

Ihr Dia wurde zusammengebaut! Bitte genießen Sie es!



**Report No.:** 244550352a 001 Page 1 of 10

**Client:** WENZHOU AIDUOPEI AMUSEMENT EQUIPMENT CO., LTD

**Contact Information:** NO. 202(EAST) QIAOXIA STREET, QIAOXIA TOWN, YONGJIA COUNTY, WENZHOU CITY, ZHEJIANG PROVINCE, CHINA

**Manufacturer's name:** WENZHOU KUTAO TOYS CO., LTD.  
Tianyuan Village, Qiaoxia Twon, Yongjia County, Wenzhou City, Zhejiang Province, China 325106

**Test item(s):** Toy

**Identification/ Model No(s):** Slide with Swing  
EDS032

**Sample obtaining method:** Sending by customer

**Condition at delivery:** Test item complete and undamaged.

**Sample Receiving date:** 2023-10-16

**Testing Period:** 2023-10-16 to 2023-10-24

**Place of testing:** Chemical laboratory Shanghai, Toys laboratory Shanghai

**Test Specification:**

Please refer to "Test Result Summary List" on page 2 for details

**Other information:**

Packaging provided: Artwork  
The provided age grade of the item: Over 12 months.  
The appropriate age grade of the item: Over 18 months.  
The item was tested over 18 months.  
^As per applicant's request, selected item was tested. For details please see material list.

For and on behalf of  
TÜV Rheinland (Shanghai) Co., Ltd.



2023-10-26

Neo Yang / Assistant Manager

Date

Name/Position

Sample information is provided by customer. Test result is drawn according to the kind and extent of tests performed.  
This test report relates to the above mentioned test sample. Without permission of the test center this test report is not permitted to be duplicated in extracts. This test report does not entitle to carry any safety mark on this or similar products.  
"Decision Rule" document announced in our website (<https://www.tuv.com/landingpage/en/qm-gcn/>) describes the statement of conformity and its rule of enforcement for test results are applicable throughout this test report.

**Test Report No.: 244550352a 001**

Page 2 of 10

## Test Result Summary :

### *Test Specification:*

- 1 EN 71-1:2014+A1:2018 Mechanical and physical properties
- 2 2009/48/EC CE marking
- 3 2009/48/EC Labeling Requirement  
(Importer/ Manufacturer Mark, Product Identification, Washing/ Cleaning instruction)
- 4 EN 71-2:2020 Flammability
- 5 EN 71 - 8: 2018 Activity toys for domestic use
- 6 EN 71-3:2019+A1:2021 Migration of 19 Elements^

### *Test result:*

PASS  
PASS  
Please refer to result page  
PASS  
PASS  
Please refer to result page

# Children's Slide Swing Set

USER MANUAL



SKU: 3156689(PP315668+PP315669)

Test Request: EN71

ITEM NO: EDS032

READ AND SAVE THIS INSTRUCTION FOR FUTURE USE



Decobus Handel GmbH  
Innungsstraße 9, 21244 Buchholz, Deutschland  
<https://www.decobusgroup.de>





[DE]

**Warnung:** Dieses Produkt ist nicht für Kinder unter 18 Monaten geeignet.

**Warnung:** Aufgrund der Kleinteile sollten Kinder das Produkt nur unter Aufsicht von Erwachsenen verwenden, um die Gefahr des Verschluckens zu vermeiden.

**Warnung:** Um die Sicherheit zu gewährleisten, befolgen Sie bitte die Anweisungen zur korrekten Installation und holen Sie sich bei Bedarf professionelle Hilfe.

**Warnung:** Stellen Sie Möbel nicht in der Nähe von Feuerquellen oder Gegenständen mit hoher Temperatur auf, um Brandgefahr zu vermeiden.

[EN]

**Warning:** Not suitable for children under 18 months.

**Warning:** Due to the small parts of the product, children should only use it under adult supervision to avoid a swallowing hazard..

**Warning:** To ensure safety, please follow the instructions for correct installation and seek professional assistance if necessary.

**Warning:** Do not place furniture close to fire sources or high-temperature objects to avoid the risk of fire.

[FR]

**Avertissement :** Ce produit ne convient pas aux enfants de moins de 18 mois.

**Avertissement :** En raison des petites pièces du produit, les enfants ne doivent l'utiliser que sous la surveillance d'un adulte afin d'éviter tout risque d'ingestion.

**Avertissement :** Pour garantir la sécurité, veuillez suivre les instructions pour une installation correcte et demander l'aide d'un professionnel si nécessaire.

**Avertissement :** Ne placez pas les meubles à proximité de sources d'incendie ou d'objets à haute température pour éviter tout risque d'incendie.

[IT]

**Attenzione:** Questo prodotto non è adatto ai bambini di età inferiore ai 18 mesi.

**Attenzione:** A causa delle piccole parti del prodotto, i bambini devono utilizzarlo solo sotto la supervisione di un adulto per evitare il rischio di soffocamento.

**Attenzione:** Per garantire la sicurezza, seguire le istruzioni per una corretta installazione e, se necessario, richiedere assistenza professionale.

**Attenzione:** Non posizionare i mobili vicino a fonti di fuoco o oggetti ad alta temperatura per evitare il rischio di incendio.

[ES]

**Advertencia:** Este producto no es adecuado para niños menores de 18 meses.

**Advertencia:** Debido a las pequeñas piezas del producto, los niños sólo deben utilizarlo bajo la supervisión de un adulto para evitar el riesgo de asfixia.

**Advertencia:** Para garantizar la seguridad, siga las instrucciones para una instalación correcta y busque asistencia profesional si es necesario.

**Advertencia:** No coloque muebles cerca de fuentes de fuego u objetos de alta temperatura para evitar el riesgo de incendio.

**PLEASE DO NOT RETURN TO STORE**



**Please do not return this product to the retailer!!  
We are able to assist you in ANY way.**

If you find that you have any trouble with assembly or missing or damaged parts, please contact the seller.



<b>Importeur</b>	Decobus Handel GmbH		
<b>Adresse</b>	Innungsstraße 9, 21244 Buchholz, Deutschland		
<b>URL</b>	<a href="https://www.decobusgroup.de">https://www.decobusgroup.de</a>		
<b>Hersteller</b>	Wenzhou Kutao Toys Co., Ltd.		
<b>Adresse</b>	Tianyuan Village, Qiaoxia Twon, Yongjia TOWN, Count Wenzhou City, Zhejiang Province, China 325106		
<b>Email/URL</b>	99618070@qq.com		
<table border="1"><tr><td>EC</td><td>REP</td></tr></table>	EC	REP	Decobus Handel GmbH Innungsstraße 9, 21244 Buchholz, Deutschland
EC	REP		

# PART LIST



**QA\*1**



**H\*1**



**F\*2**



**C\*1**



**G\*1**



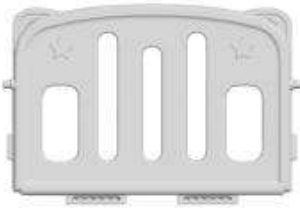
**D\*1**



**I\*1**



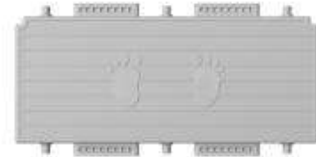
**QB\*1**



**A\*2**



**B\*2**



**E\*1**



**QC\*2**



**J\*2**



**K\*1**



**L\*2**

# PART LIST



**QD\*2**



**QE\*1**



**QF\*1**



**QG\*1**



**N\*2**



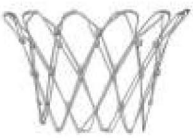
**O\*3**



**P\*2**



**Q\*2**



**R\*1**



**T\*1**



**U\*1**



**V\*2**



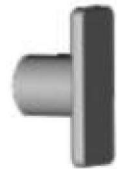
**W\*22**



**X\*36**



**Y\*14**



**Z\*2**



**AA\*1**



**AC\*2**



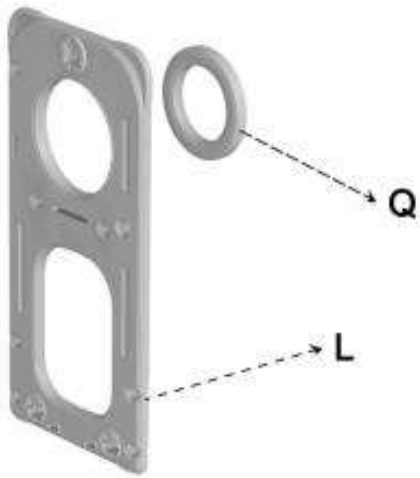
**AD\*2**



# ASSEMBLY

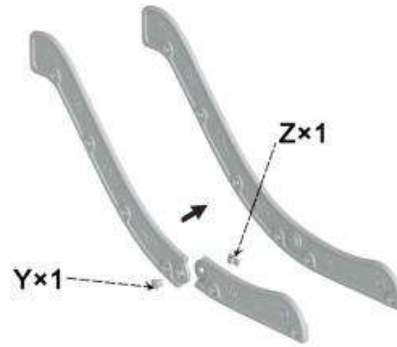
## Step1

Press Q into the circular groove of L.



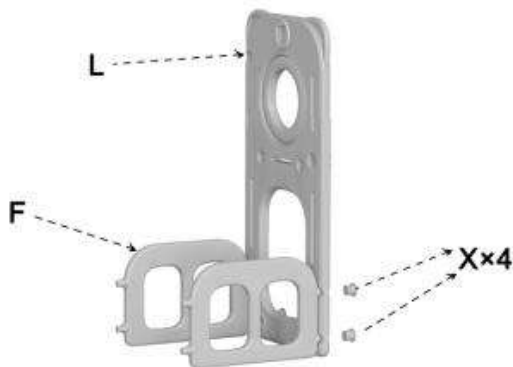
## Step4

For the round hole at the junction of the two parts of G, fix it first with Y from the outside to the inside and then with Z from the inside to the outside. The same applies to I.



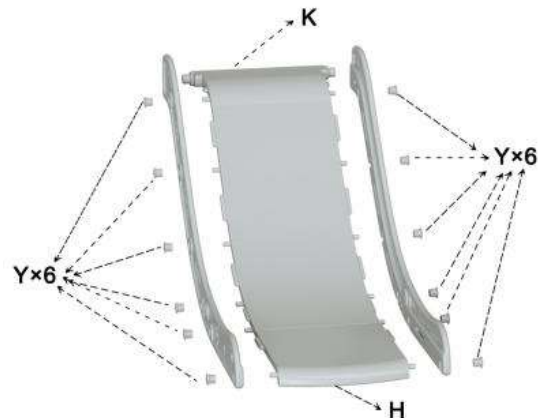
## Step2

Engage F in the slot in the lower part of L and secure it with X.



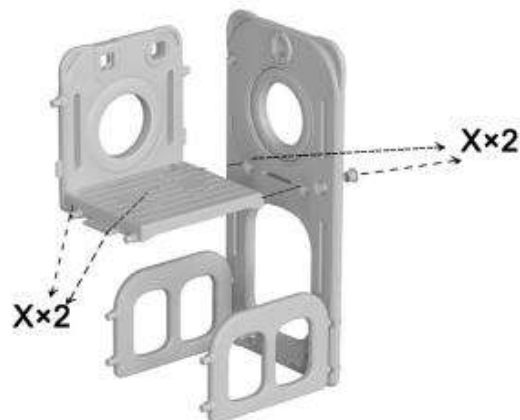
## Step5

Splice K and H together. Engage K in the slot corresponding to G and I and secure it with Y.



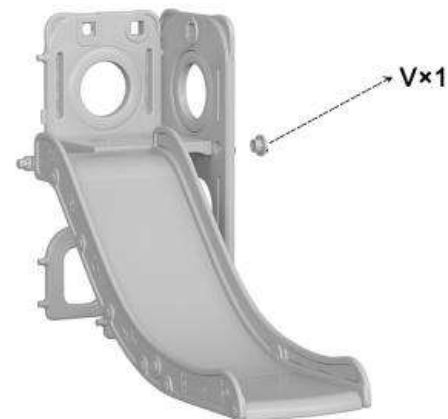
## Step3

Insert C and D into the round holes in the upper part of L and secure them with an "X".



## Step6

Insert K into the corresponding slot in the middle of L and secure it with V.



# ASSEMBLY

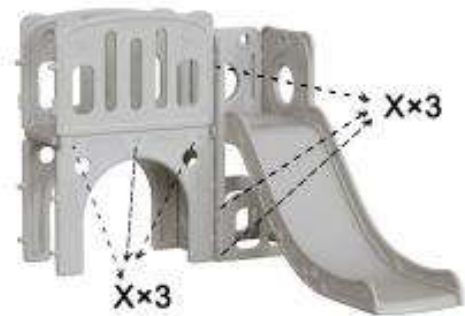
## Step7

Snap a J to C,D,K,F and secure with X, V and X respectively.



## Step10

Fix an A and B again in the same way as 8 and fix them with X.



## Step8

Snap A into the slot in the upper part of J and B into the slot in the lower part of J and secure it with X.



## Step11

Attach O and N to each other, snap them into the slots in P and secure them with W.



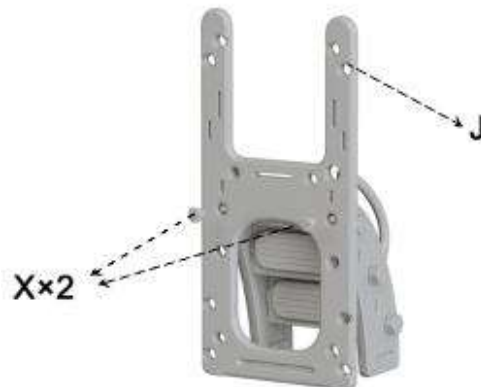
## Step9

Snap E into the slots in J and B and secure with X.



## Step12

Insert the secured bead into the slot in the lower part of L and secure it with an X.



# ASSEMBLY

## Step13

Snap the assembled J together with A and B and secure with X.



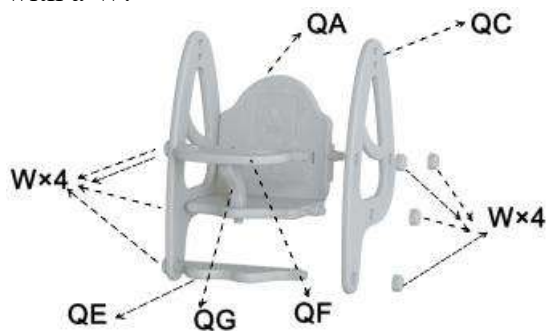
## Step14

Snap the R into the T. Then snap T into the slot above L and secure it with W.



## Step15

Fold down the seat QA. Put one end of the QG into the slot under the QF and one end into the slot in the middle of the QA. Put both sides of QE into the two QC and secure them with a W. Then snap QA, QF and QC together and secure them with a W.



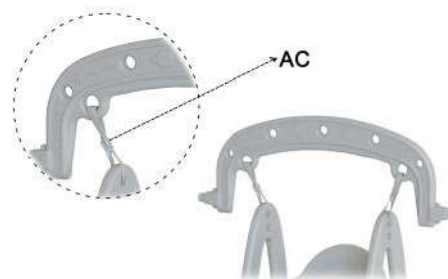
## Step16

Tie the two rings of the assembled QC and QB together with AD.



## Step17

Attach AD with AC. Swing complete.



## Step18

Snap the two QDs into the bottom slots of the assembled L and secure them with a W. Snap the QBs into the top slots of the Ls and secure them with a W.



# ASSEMBLY

## Step19

The other L is then attached with W in the same way.



## Step20

Your slide has been assembled! Please enjoy!



**Report No.:** 244550352a 001 Page 1 of 10

**Client:** WENZHOU AIDUOPEI AMUSEMENT EQUIPMENT CO., LTD

**Contact Information:** NO. 202(EAST) QIAOXIA STREET, QIAOXIA TOWN, YONGJIA COUNTY, WENZHOU CITY, ZHEJIANG PROVINCE, CHINA

**Manufacturer's name:** WENZHOU KUTAO TOYS CO., LTD.  
Tianyuan Village, Qiaoxia Twon, Yongjia County, Wenzhou City, Zhejiang Province, China 325106

**Test item(s):** Toy

**Identification/ Model No(s):** Slide with Swing  
EDS032

**Sample obtaining method:** Sending by customer

**Condition at delivery:** Test item complete and undamaged.

**Sample Receiving date:** 2023-10-16

**Testing Period:** 2023-10-16 to 2023-10-24

**Place of testing:** Chemical laboratory Shanghai, Toys laboratory Shanghai

**Test Specification:**

Please refer to "Test Result Summary List" on page 2 for details

**Other information:**

Packaging provided: Artwork  
The provided age grade of the item: Over 12 months.  
The appropriate age grade of the item: Over 18 months.  
The item was tested over 18 months.  
^As per applicant's request, selected item was tested. For details please see material list.

For and on behalf of  
TÜV Rheinland (Shanghai) Co., Ltd.



2023-10-26

Neo Yang / Assistant Manager

Date

Name/Position

Sample information is provided by customer. Test result is drawn according to the kind and extent of tests performed.  
This test report relates to the above mentioned test sample. Without permission of the test center this test report is not permitted to be duplicated in extracts. This test report does not entitle to carry any safety mark on this or similar products.  
"Decision Rule" document announced in our website (<https://www.tuv.com/landingpage/en/qm-gcn/>) describes the statement of conformity and its rule of enforcement for test results are applicable throughout this test report.

**Test Report No.: 244550352a 001**

Page 2 of 10

## Test Result Summary :

### *Test Specification:*

- 1 EN 71-1:2014+A1:2018 Mechanical and physical properties
- 2 2009/48/EC CE marking
- 3 2009/48/EC Labeling Requirement  
(Importer/ Manufacturer Mark, Product Identification, Washing/ Cleaning instruction)
- 4 EN 71-2:2020 Flammability
- 5 EN 71 - 8: 2018 Activity toys for domestic use
- 6 EN 71-3:2019+A1:2021 Migration of 19 Elements^

### *Test result:*

PASS  
PASS  
Please refer to result page  
PASS  
PASS  
Please refer to result page

# Kinderrutsche-Schaukel-Set

BENUTZERHANDBUCH



SKU: 3156689(PP315668+PP315669)

TESTSTANDARD: EN71

ART.NR: EDS032

LESEN SIE DIESE ANLEITUNG UND BEWAHREN SIE SIE FÜR DEN  
ZUKÜNFTIGEN GEBRAUCH AUF



Decobus Handel GmbH  
Innungsstraße 9, 21244 Buchholz, Deutschland  
<https://www.decobusgroup.de>





[DE]

**Warnung:** Dieses Produkt ist nicht für Kinder unter 18 Monaten geeignet.

**Warnung:** Aufgrund der Kleinteile sollten Kinder das Produkt nur unter Aufsicht von Erwachsenen verwenden, um die Gefahr des Verschluckens zu vermeiden.

**Warnung:** Um die Sicherheit zu gewährleisten, befolgen Sie bitte die Anweisungen zur korrekten Installation und holen Sie sich bei Bedarf professionelle Hilfe.

**Warnung:** Stellen Sie Möbel nicht in der Nähe von Feuerquellen oder Gegenständen mit hoher Temperatur auf, um Brandgefahr zu vermeiden.

[EN]

**Warning:** Not suitable for children under 18 months.

**Warning:** Due to the small parts of the product, children should only use it under adult supervision to avoid a swallowing hazard..

**Warning:** To ensure safety, please follow the instructions for correct installation and seek professional assistance if necessary.

**Warning:** Do not place furniture close to fire sources or high-temperature objects to avoid the risk of fire.

[FR]

**Avertissement :** Ce produit ne convient pas aux enfants de moins de 18 mois.

**Avertissement :** En raison des petites pièces du produit, les enfants ne doivent l'utiliser que sous la surveillance d'un adulte afin d'éviter tout risque d'ingestion.

**Avertissement :** Pour garantir la sécurité, veuillez suivre les instructions pour une installation correcte et demander l'aide d'un professionnel si nécessaire.

**Avertissement :** Ne placez pas les meubles à proximité de sources d'incendie ou d'objets à haute température pour éviter tout risque d'incendie.

[IT]

**Attenzione:** Questo prodotto non è adatto ai bambini di età inferiore ai 18 mesi.

**Attenzione:** A causa delle piccole parti del prodotto, i bambini devono utilizzarlo solo sotto la supervisione di un adulto per evitare il rischio di soffocamento.

**Attenzione:** Per garantire la sicurezza, seguire le istruzioni per una corretta installazione e, se necessario, richiedere assistenza professionale.

**Attenzione:** Non posizionare i mobili vicino a fonti di fuoco o oggetti ad alta temperatura per evitare il rischio di incendio.

[ES]

**Advertencia:** Este producto no es adecuado para niños menores de 18 meses.

**Advertencia:** Debido a las pequeñas piezas del producto, los niños sólo deben utilizarlo bajo la supervisión de un adulto para evitar el riesgo de asfixia.

**Advertencia:** Para garantizar la seguridad, siga las instrucciones para una instalación correcta y busque asistencia profesional si es necesario.

**Advertencia:** No coloque muebles cerca de fuentes de fuego u objetos de alta temperatura para evitar el riesgo de incendio.



## MERCI DE NE PAS RETOURNER EN MAGASIN



**Veillez ne pas retourner ce produit au revendeur !!**

**Nous sommes en mesure de vous aider de TOUTE manière.**

Si vous trouvez que vous avez des problèmes avec l'assemblage ou pièces manquantes ou endommagées, veuillez contacter le vendeur.



<b>Importeur</b>	Decobus Handel GmbH		
<b>Adresse</b>	Innungsstraße 9, 21244 Buchholz, Deutschland		
<b>URL</b>	<a href="https://www.decobusgroup.de">https://www.decobusgroup.de</a>		
<b>Hersteller</b>	Wenzhou Kutao Toys Co., Ltd.		
<b>Adresse</b>	Tianyuan Village, Qiaoxia Twon, Yongjia TOWN,Count Wenzhou City,Zhejiang Province, China 325106		
<b>Email/URL</b>	99618070@qq.com		
<table border="1"><tr><td>EC</td><td>REP</td></tr></table>	EC	REP	Decobus Handel GmbH Innungsstraße 9, 21244 Buchholz, Deutschland
EC	REP		

# LISTE DES PIÈCES



QA\*1



H\*1



F\*2



C\*1



G\*1



D\*1



I\*1



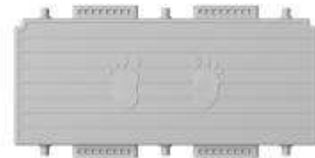
QB\*1



A\*2



B\*2



E\*1



QC\*2



J\*2



K\*1



L\*2

# LISTE DES PIÈCES



QD\*2



QE\*1



QF\*1



QG\*1



N\*2



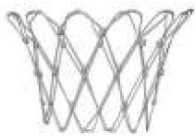
O\*3



P\*2



Q\*2



R\*1



T\*1



U\*1



V\*2



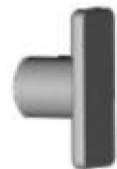
W\*22



X\*36



Y\*14



Z\*2



AA\*1



AC\*2

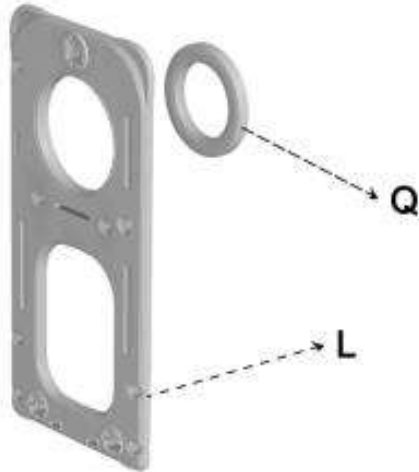


AD\*2

# ASSEMBLER

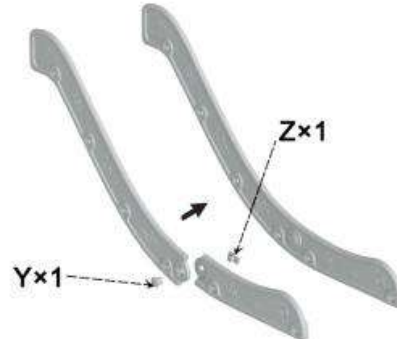
## Étape1

Presser Q dans la rainure circulaire de L.



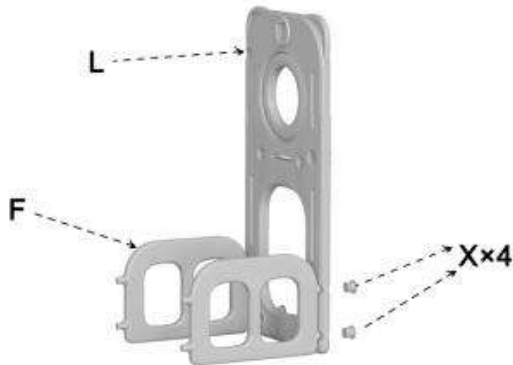
## Étape4

Pour le trou rond à la jonction des deux parties de G, le fixer d'abord avec Y de l'extérieur vers l'intérieur et ensuite avec Z de l'intérieur vers l'extérieur.



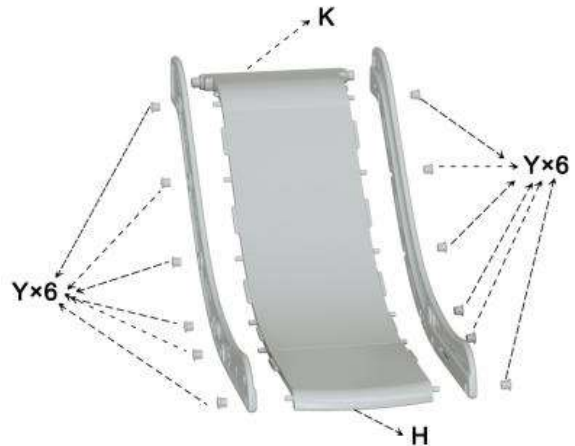
## Étape2

Engager F dans la fente de la partie inférieure de L et la fixer avec X.



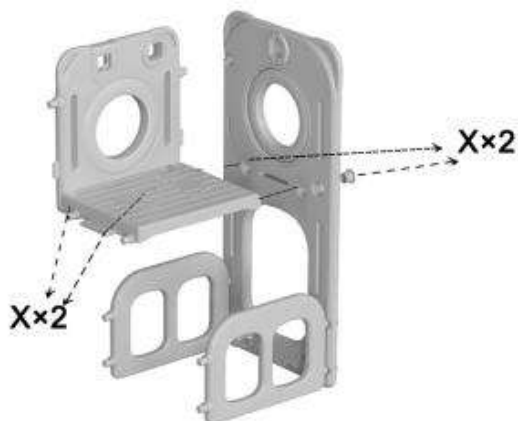
## Étape5

Engager K dans la fente correspondant à G et I et le bloquer avec Y.



## Étape3

Insérer C et D dans les trous ronds de la partie supérieure de L et les fixer avec un "X".



## Étape6

Insérer K dans la fente correspondante au milieu de L et la fixer avec V.



# ASSEMBLER

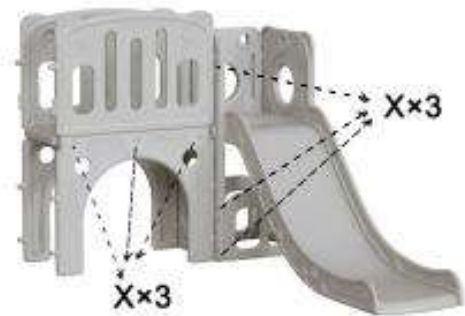
## Étape7

Fixer un J sur C, D, K, F et sécuriser avec X, V et X respectivement.



## Étape10

Fixez à nouveau un A et un B de la même manière qu'au point 8 et fixez-les avec X.



## Étape8

Enclencher A dans la fente de la partie supérieure de J et B dans la fente de la partie inférieure de J et fixer avec X.



## Étape11

Fixer O et N l'un à l'autre, les encliquer dans les fentes de P et les fixer à l'aide d'une pince. dans les fentes de P et les fixer à l'aide de W.



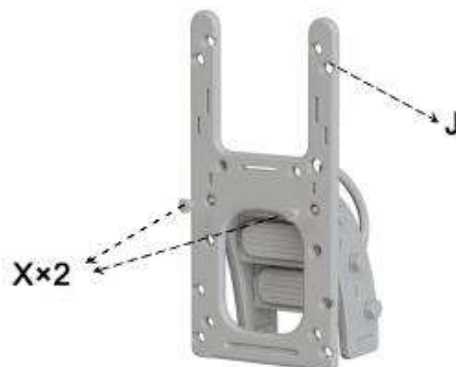
## Étape9

Enclencher E dans les fentes de J et B et fixer avec X.



## Étape12

Insérer le bouchon sécurisé dans la fente de la partie inférieure de L et le fixer à l'aide d'un X.



# ASSEMBLER

## Étape13

Enclencher le J assemblé avec A et B et le fixer avec X.



## Étape16

Attacher les deux anneaux du QC et du QB assemblés avec AD.



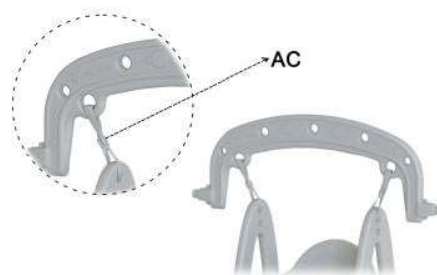
## Étape14

Enclenchez le R dans le T. Puis enclenchez le T dans la fente au-dessus du L et fixez-le avec le W.



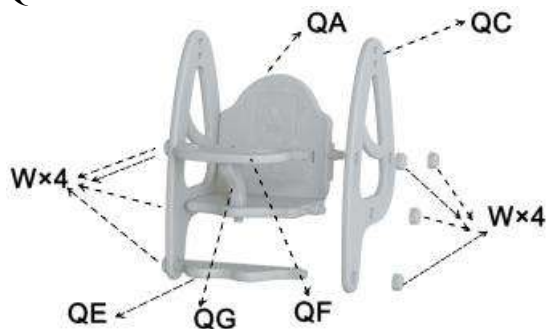
## Étape17

Attacher AD avec AC. Balancement terminé.



## Étape15

Rabattre le siège QA. Placer une extrémité du QG dans la fente située sous le QF et une extrémité dans la fente située au milieu du QA. Placer les deux côtés du QE dans les deux QC et les fixer avec un W. Puis emboîter les QA, QF et QC et les fixer avec un W.



## Étape18

Encliquetez les deux QD dans les fentes inférieures des L assemblés et fixez-les avec un W. Encliquetez les QB dans les fentes supérieures des L et fixez-les avec un W.



# ASSEMBLER

## Étape19

L'autre L est ensuite rattaché à W de la même manière.



## Étape20

Votre diapositive a été assemblée !  
Profitez-en !



**Report No.:** 244550352a 001 Page 1 of 10

**Client:** WENZHOU AIDUOPEI AMUSEMENT EQUIPMENT CO., LTD

**Contact Information:** NO. 202(EAST) QIAOXIA STREET, QIAOXIA TOWN, YONGJIA COUNTY, WENZHOU CITY, ZHEJIANG PROVINCE, CHINA

**Manufacturer's name:** WENZHOU KUTAO TOYS CO., LTD.  
Tianyuan Village, Qiaoxia Twon, Yongjia County, Wenzhou City, Zhejiang Province, China 325106

**Test item(s):** Toy

**Identification/** Slide with Swing  
**Model No(s):** EDS032

**Sample obtaining method:** Sending by customer

**Condition at delivery:** Test item complete and undamaged.

**Sample Receiving date:** 2023-10-16

**Testing Period:** 2023-10-16 to 2023-10-24

**Place of testing:** Chemical laboratory Shanghai, Toys laboratory Shanghai

**Test Specification:**

Please refer to "Test Result Summary List" on page 2 for details

**Other information:**

Packaging provided: Artwork  
The provided age grade of the item: Over 12 months.  
The appropriate age grade of the item: Over 18 months.  
The item was tested over 18 months.  
^As per applicant's request, selected item was tested. For details please see material list.

For and on behalf of  
TÜV Rheinland (Shanghai) Co., Ltd.



2023-10-26

Neo Yang / Assistant Manager

Date

Name/Position

Sample information is provided by customer. Test result is drawn according to the kind and extent of tests performed.  
This test report relates to the above mentioned test sample. Without permission of the test center this test report is not permitted to be duplicated in extracts. This test report does not entitle to carry any safety mark on this or similar products.  
"Decision Rule" document announced in our website (<https://www.tuv.com/landingpage/en/qm-gcn/>) describes the statement of conformity and its rule of enforcement for test results are applicable throughout this test report.



**Test Report No.: 244550352a 001**

Page 2 of 10

## Test Result Summary :

### *Test Specification:*

- 1 EN 71-1:2014+A1:2018 Mechanical and physical properties
- 2 2009/48/EC CE marking
- 3 2009/48/EC Labeling Requirement  
(Importer/ Manufacturer Mark, Product Identification, Washing/ Cleaning instruction)
- 4 EN 71-2:2020 Flammability
- 5 EN 71 - 8: 2018 Activity toys for domestic use
- 6 EN 71-3:2019+A1:2021 Migration of 19 Elements^

### *Test result:*

PASS  
PASS  
Please refer to result page  
PASS  
PASS  
Please refer to result page