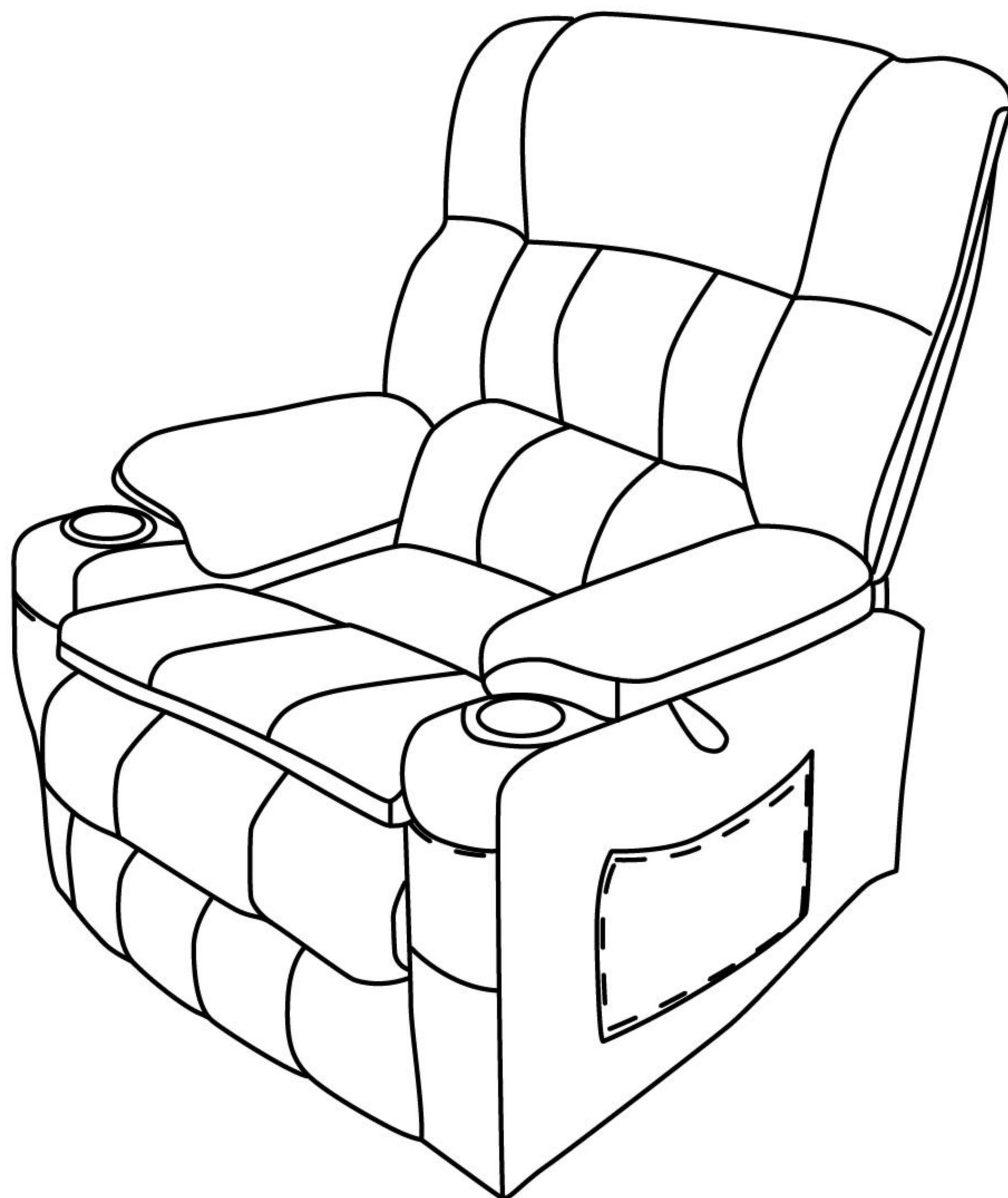




MCombo

Sofa assembly instruction

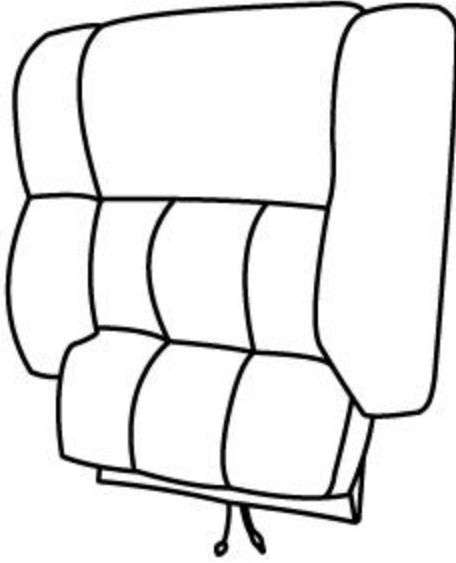
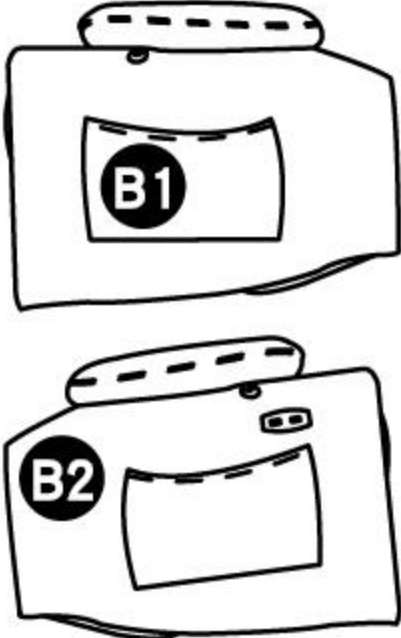
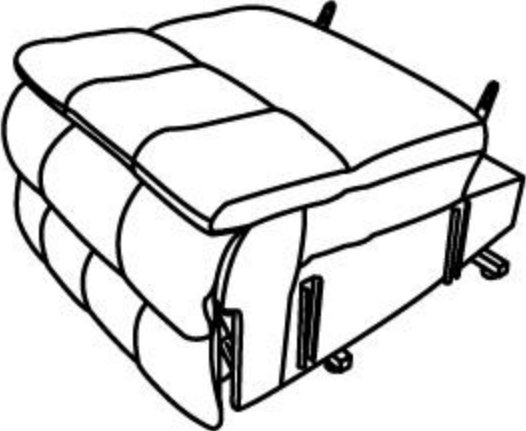




(English / Deutsch / Français / Español / Italiano)



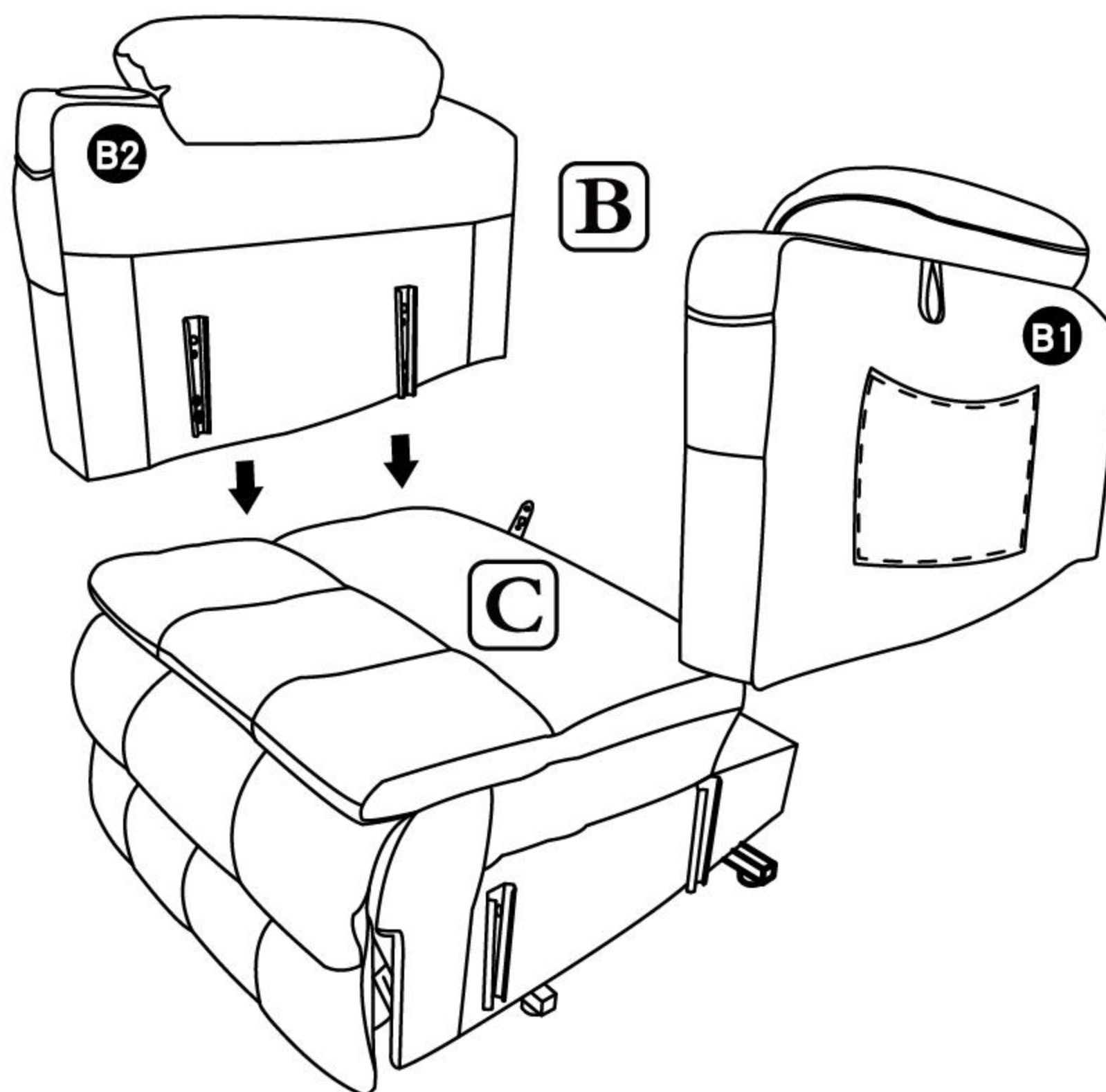
Pfillo GmbH

6160-7546

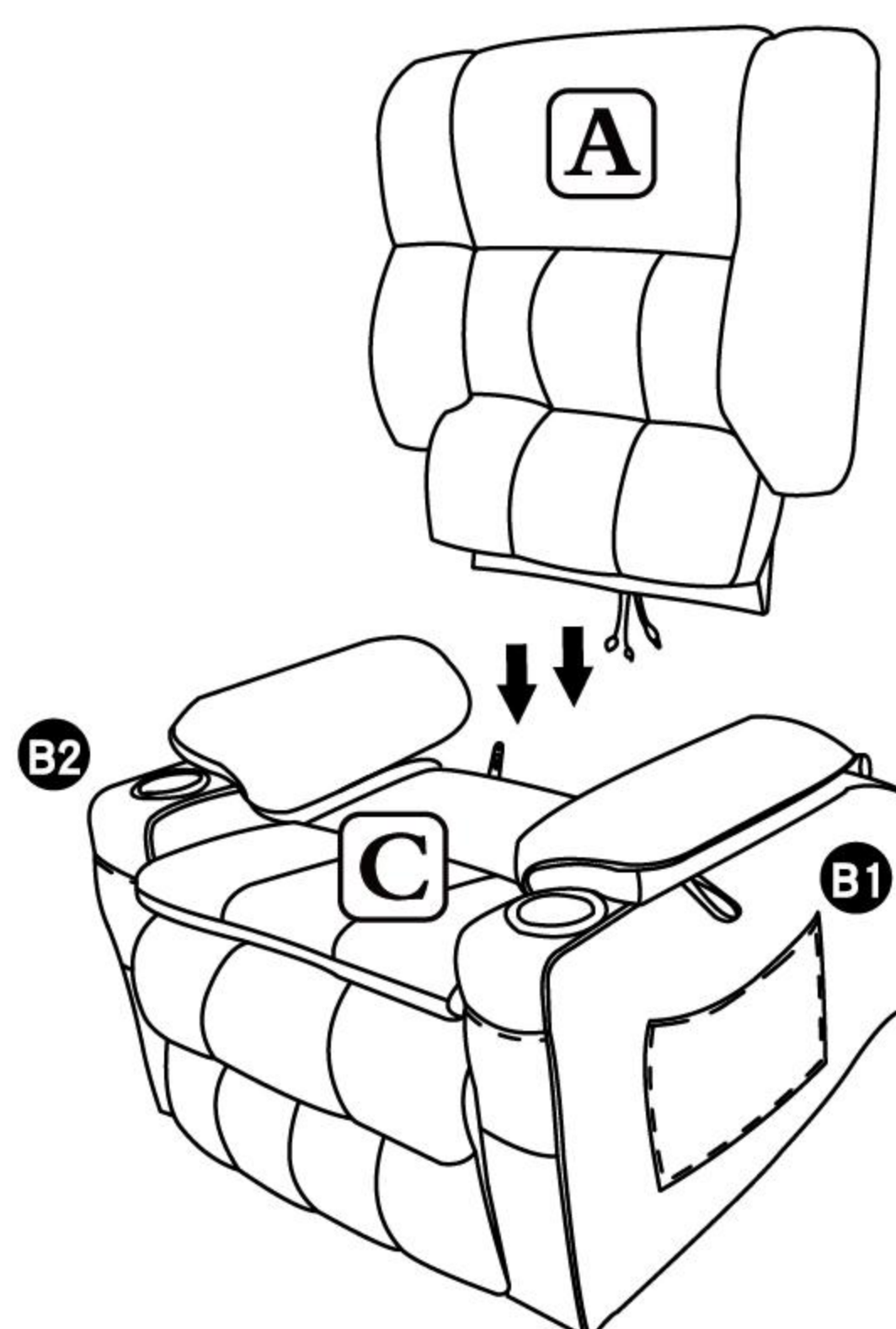
Sofa assembly instruction 7546

A  Backrest 1X	B  left and right armrest 2X	C  Chair base 1X	D  Remote control 1X	F  Parts 2X
		E  Power Source 1X	G  Parts 4X	

STEP 1



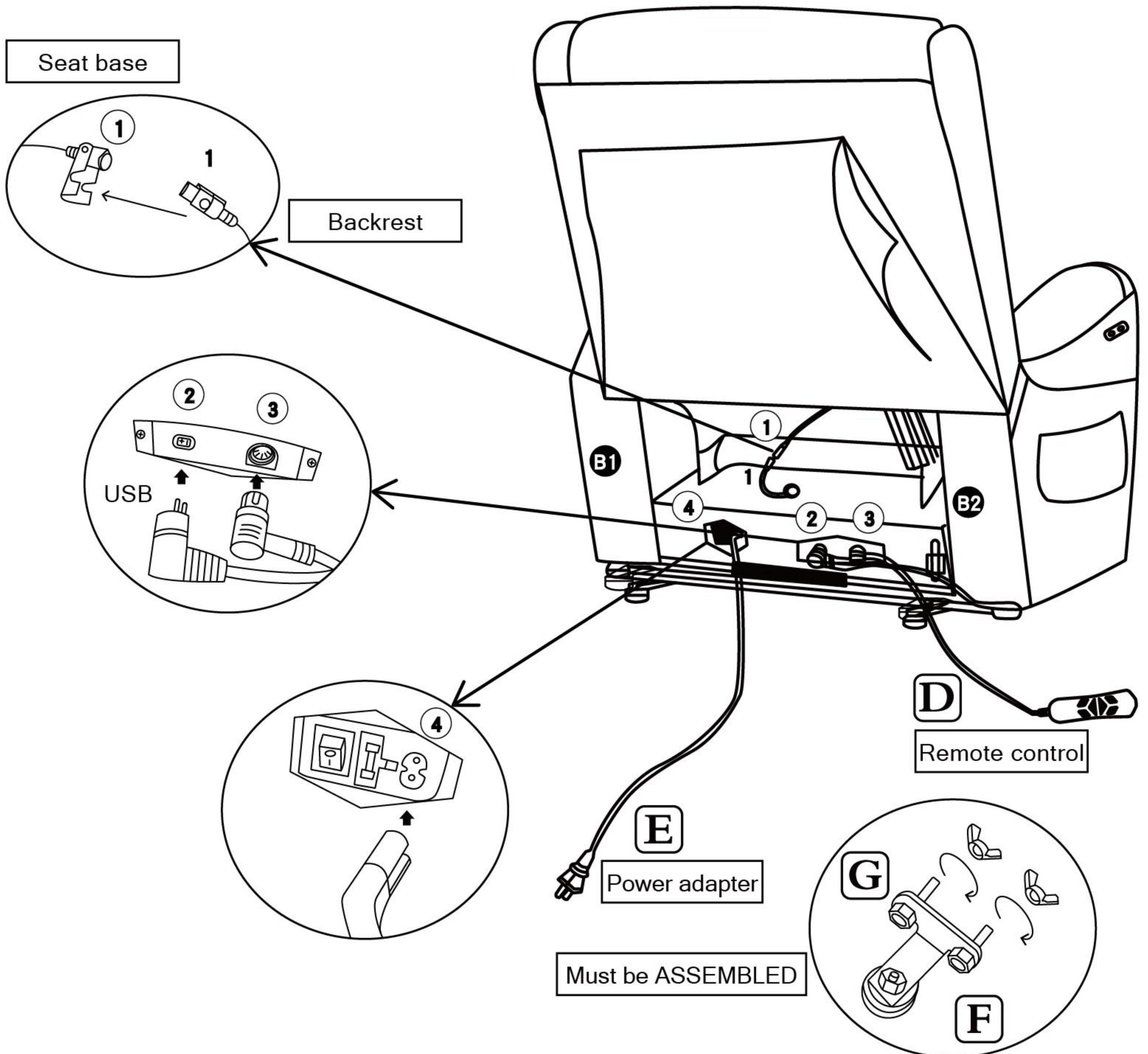
STEP 2



Sofa assembly instruction 7546

STEP 3

- Connect cable ① and 1 of the same color from the backrest and cushions.
- Connect the USB cable to the interface ② on the seat base.
- Connect remote control **D** with the interface ③ from the seat base.
- Connect power supply **E** to the interface ④ from the seat base.

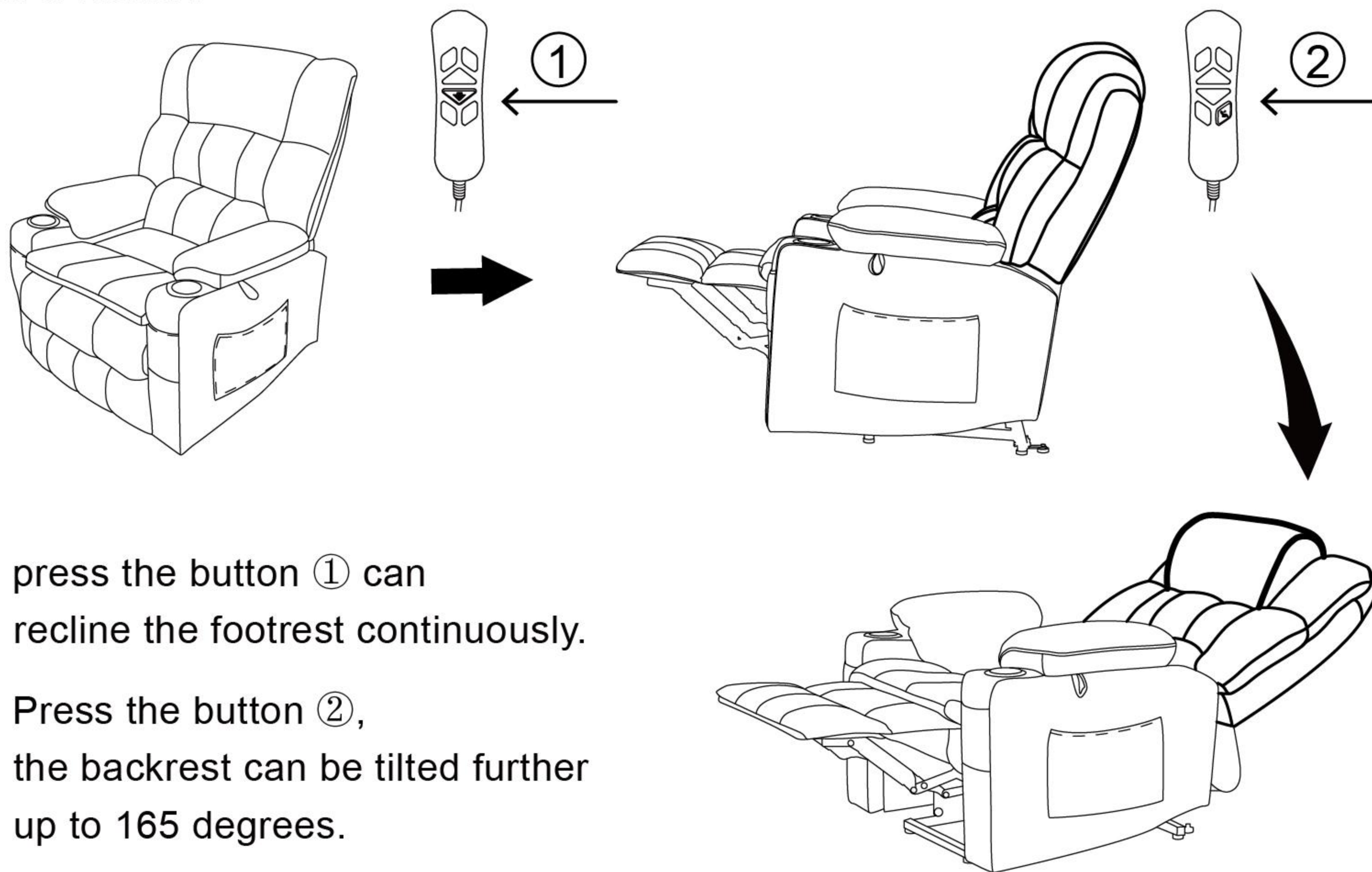


NOTE:

The USB port is installed on the bottom of the armrest of the sofa.
The motor cable is wrapped around the push rod behind the seat base.

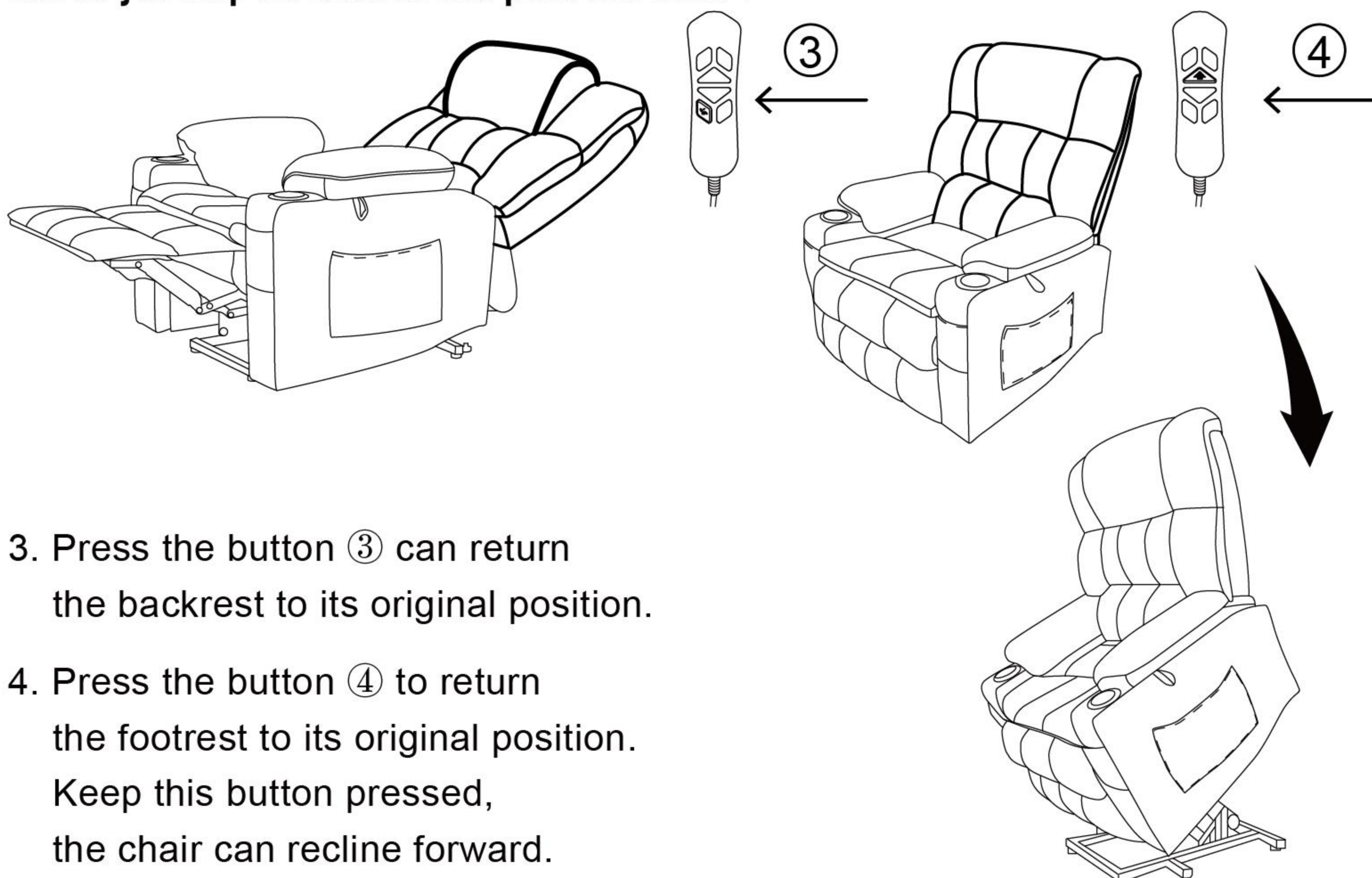
Sofa assembly instruction 7546

How to recline ?



1. press the button ① can recline the footrest continuously.
2. Press the button ②, the backrest can be tilted further up to 165 degrees.

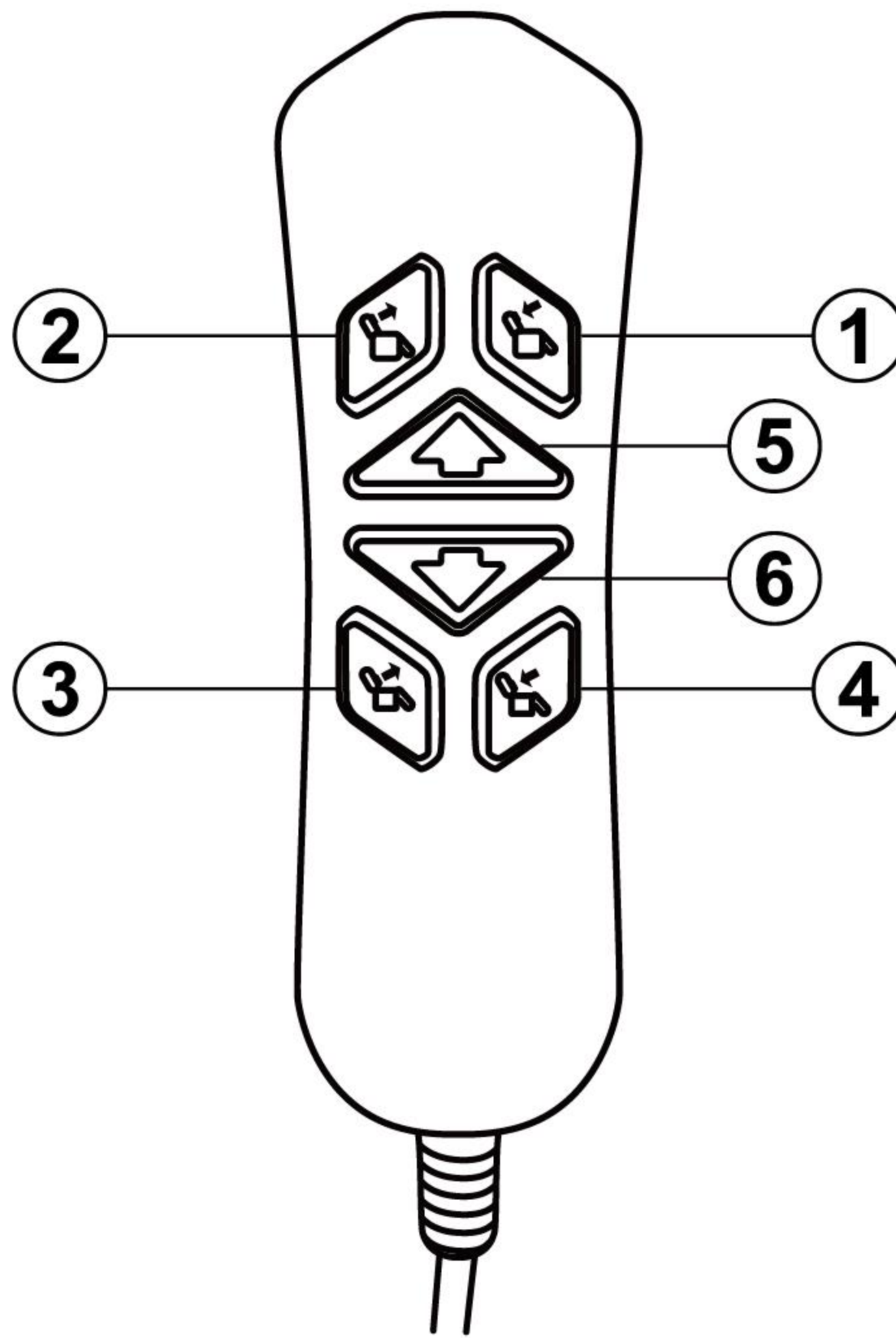
How do you snap the footrest into place and stand ?





3. Press the button ③ can return the backrest to its original position.
4. Press the button ④ to return the footrest to its original position. Keep this button pressed, the chair can recline forward.

Sofa assembly instruction 7546



How to use the remote control ?





Height adjustment for the headrest

- ①  Press the button to adjust the headrest downward.
- ②  Press the button to adjust the headrest upwards.

Height adjustment for the backrest

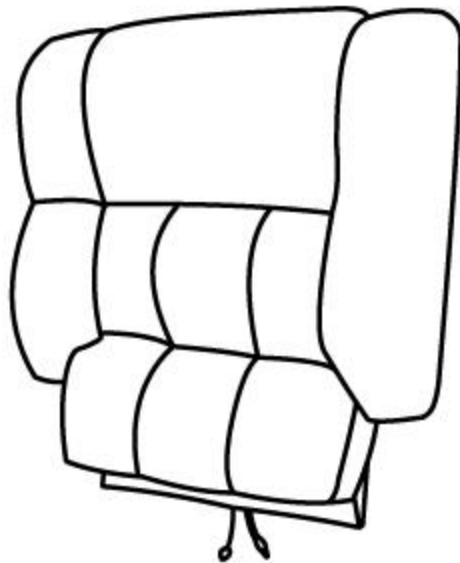
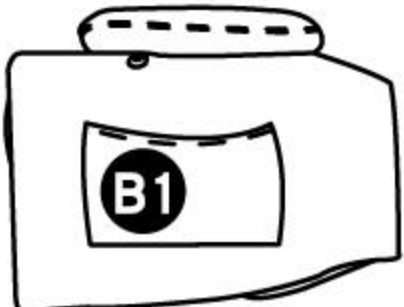

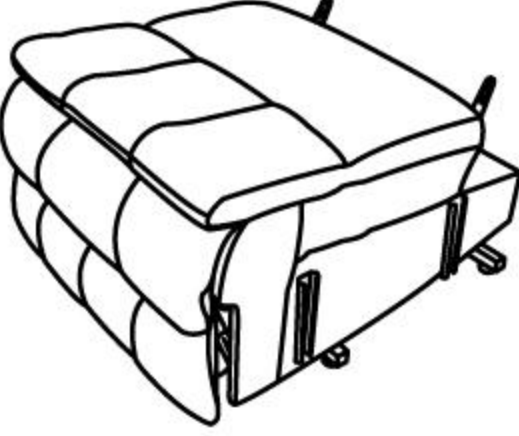




- ③  Press the button to adjust the backrest upward.
- ④  Press the button to adjust the backrest downward.

Height adjustment for the whole Chair

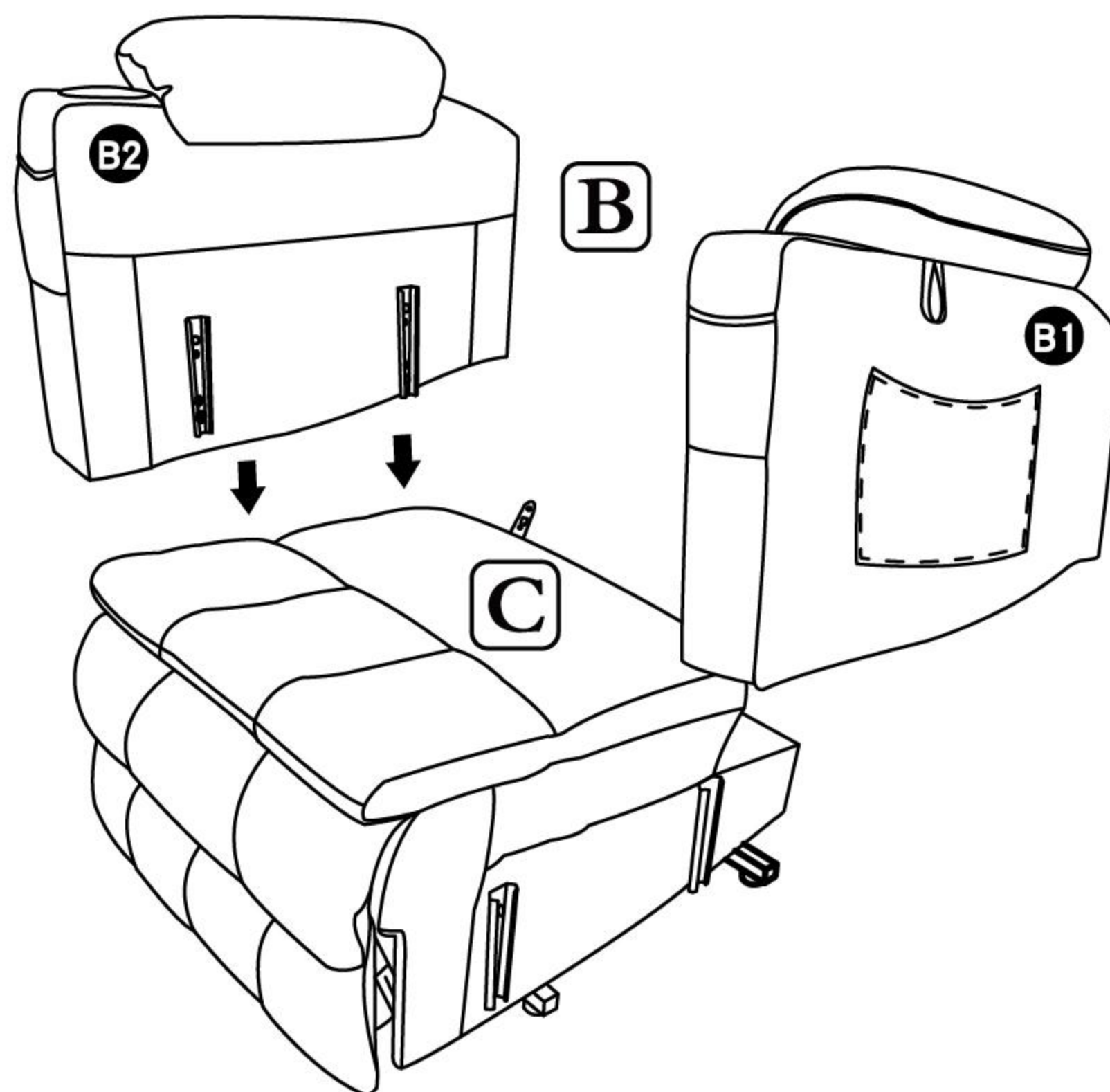
- ⑤  Press the button to adjust the chair upwards (sitting position);
Press the button further to tilt the armchair forward (stand-up position).
- ⑥  Press the button to adjust the chair downward (reclining position).

The Chair with electric stand-up function can tilt up to 165 degrees.

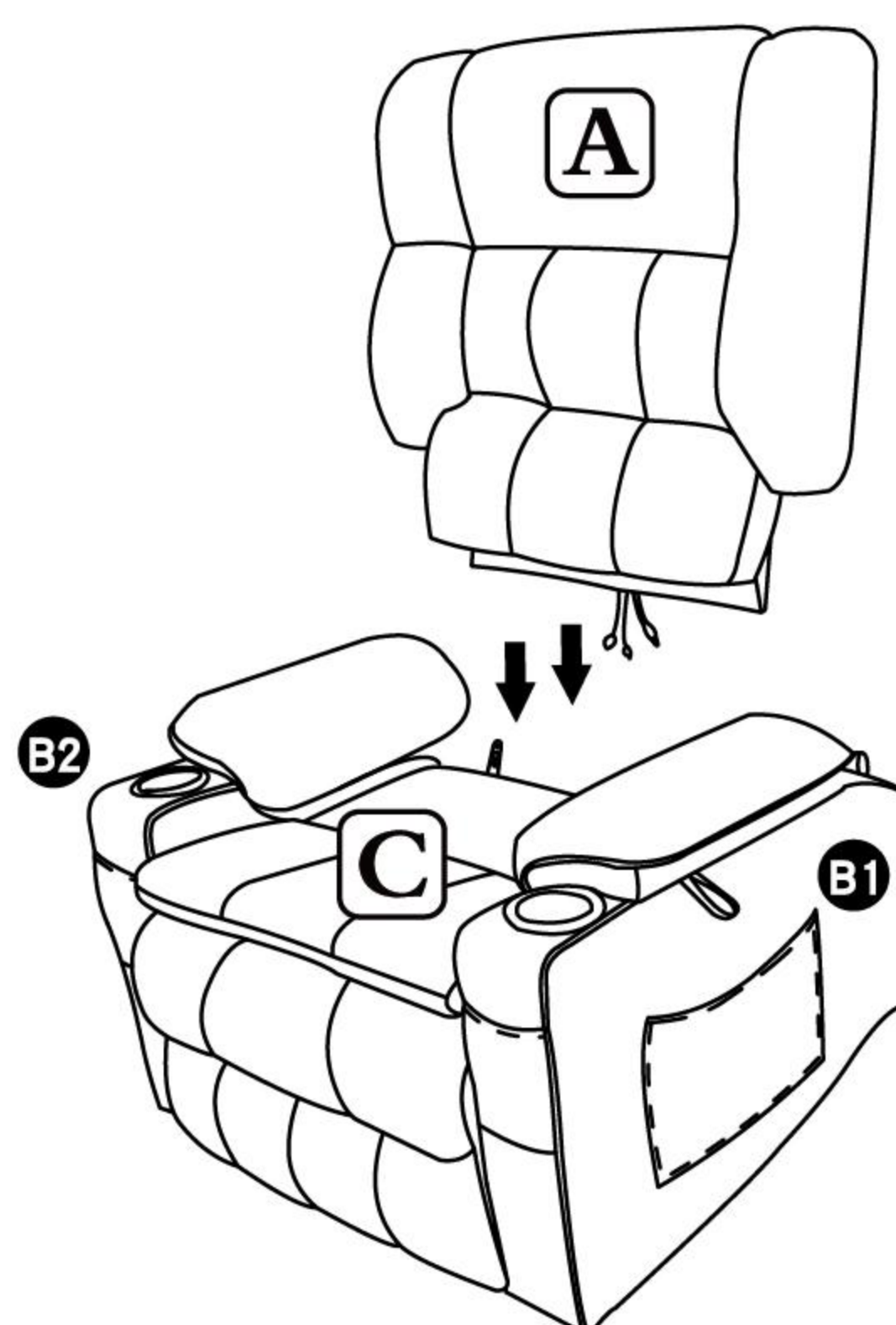
Montageanleitung für Relaxessel 7546

A  Rückenlehne 1X	B   Armlehne 2X	C  Sitzbasis 1X	D  Fernbedienung 1X	F  Teil 2X
		E  Netzteil 1X	G  Teil 4X	

Schritt 1



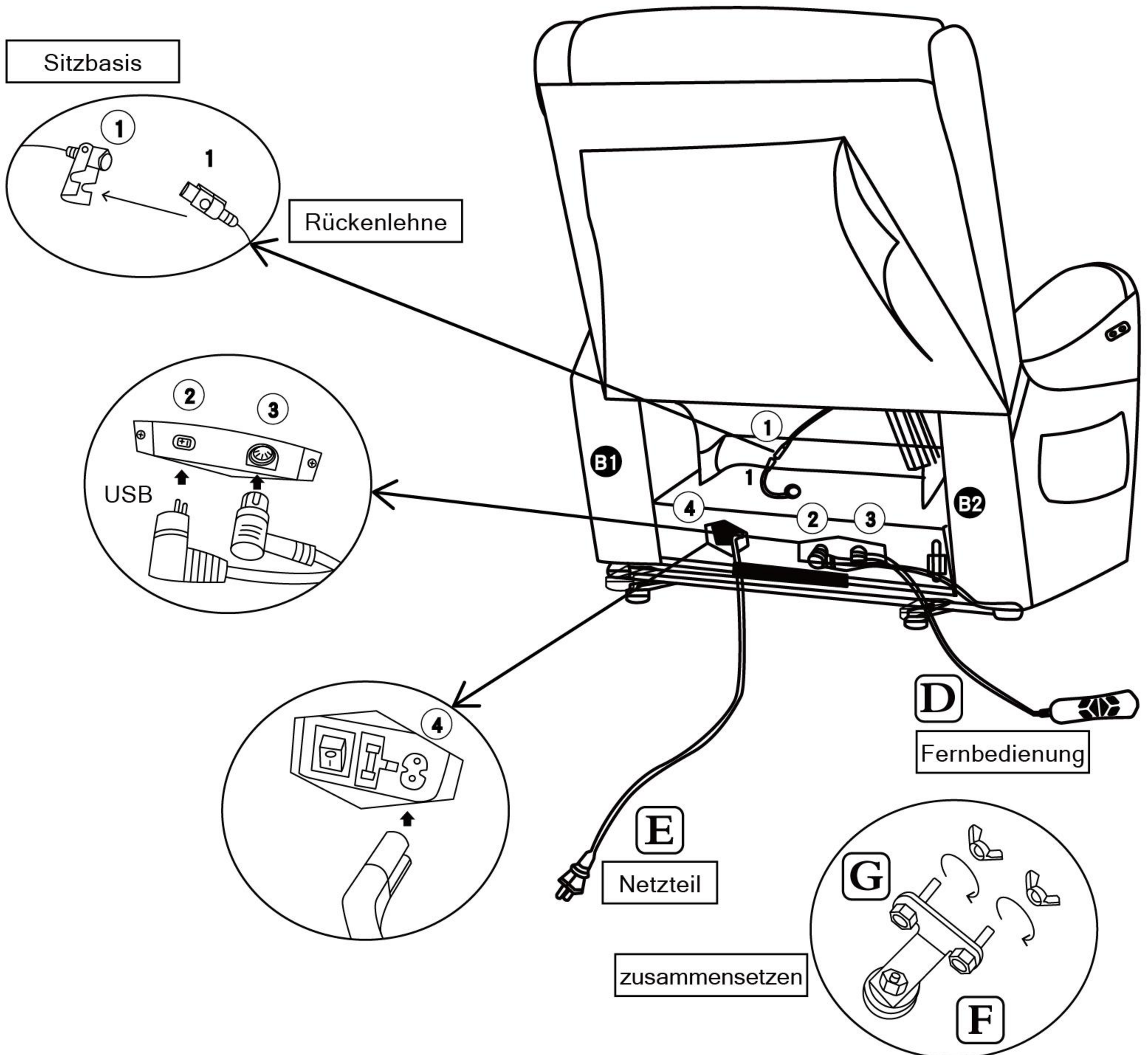
Schritt 2



Montageanleitung für Relaxessel 7546

Schritt 3

- Kabel ① und 1 derselben Farbe aus der Rückenlehne und den Kissen miteinander verbinden.
- Die USB Kabel mit dem Schnittstelle ② aus dem Sitzbasis verbinden.
- Fernbedienung **D** mit dem Schnittstelle ③ aus dem Sitzbasis verbinden.
- Netzteil **E** mit dem Schnittstelle ④ aus dem Sitzbasis verbinden.

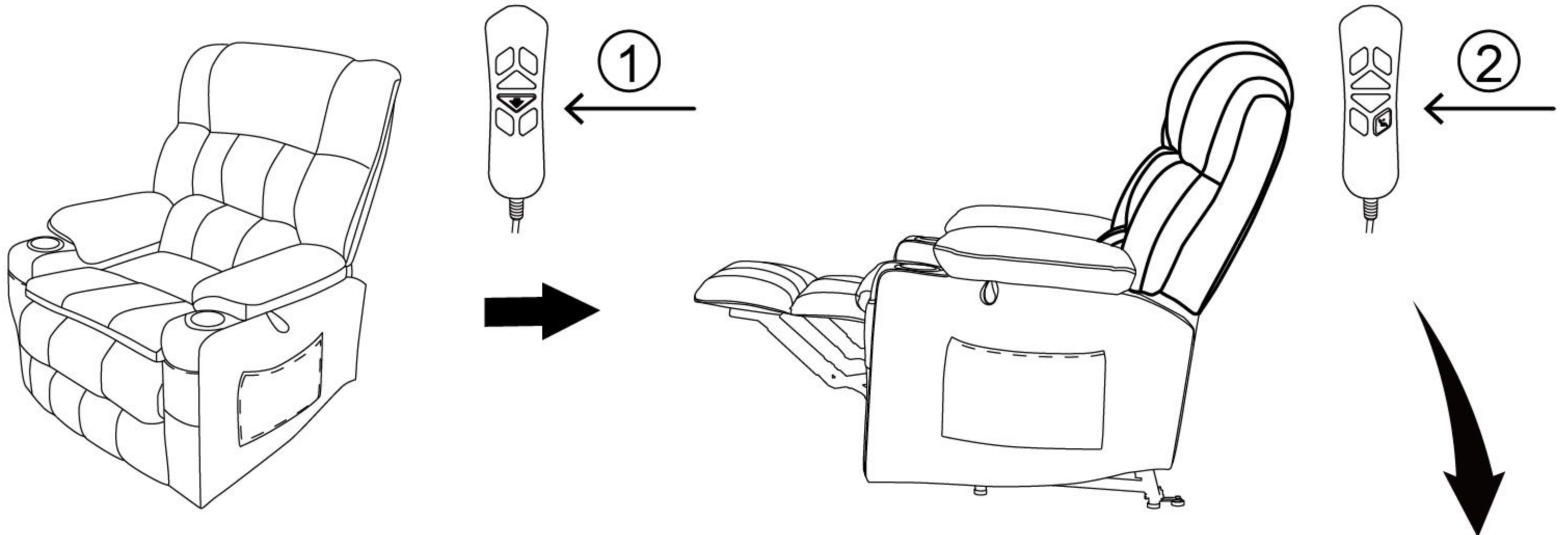


HINWEIS:

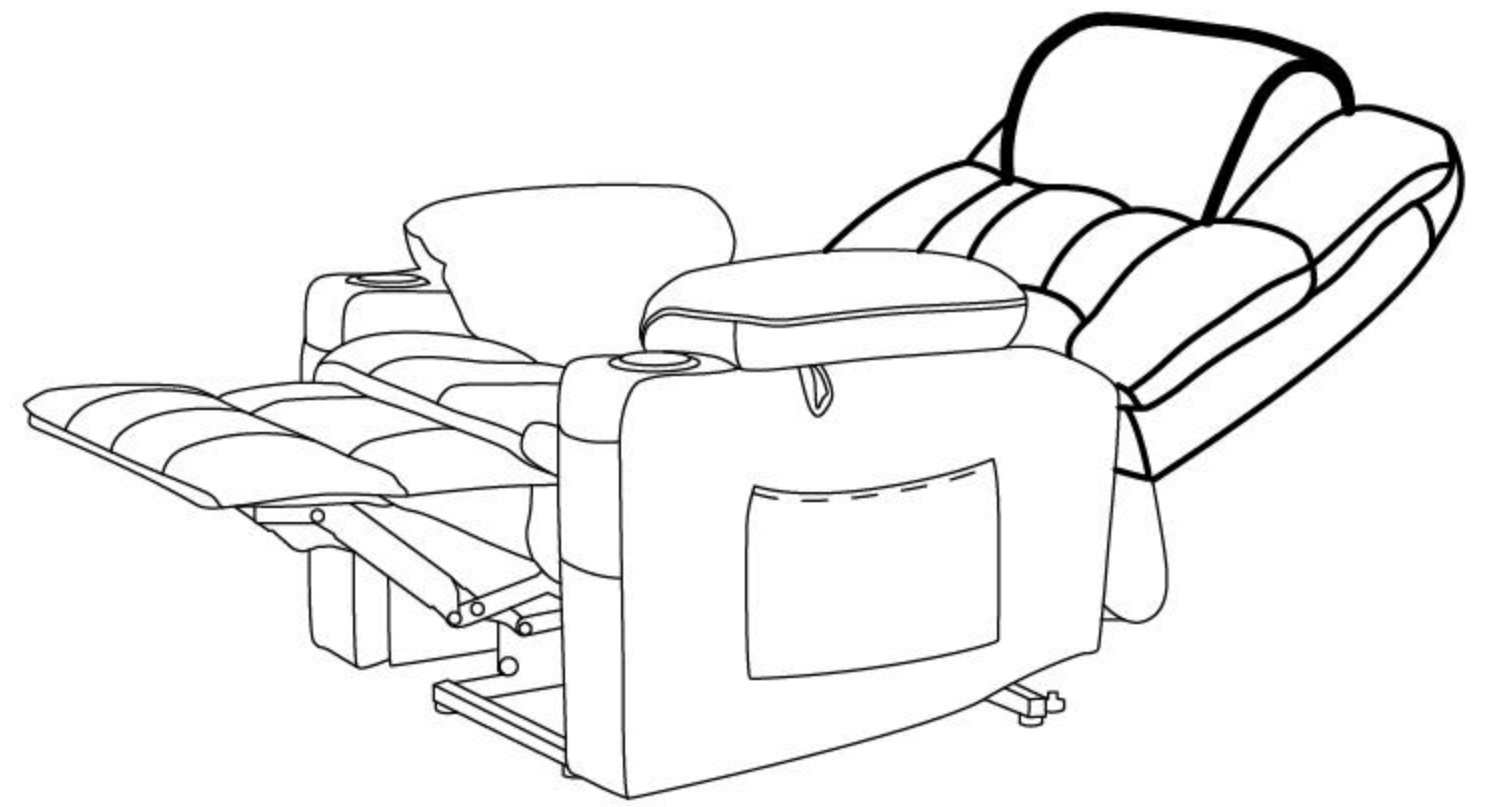
Die USB-Schnittstelle ist an der Unterseite der Armlehne des Sofas eingebaut.
Die Kabel des Motors ist um die Schubstange hinter der Sitzbasis gewickelt.

Montageanleitung für Relaxessel 7546

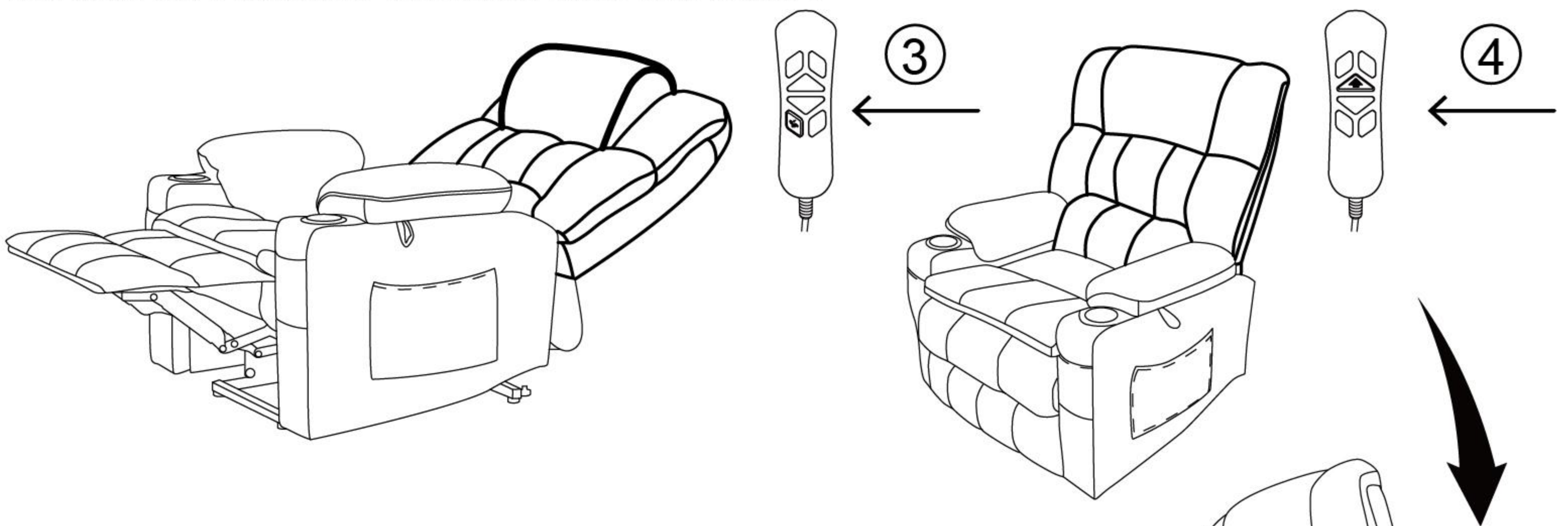
Wie man sich zurücklehnt ?



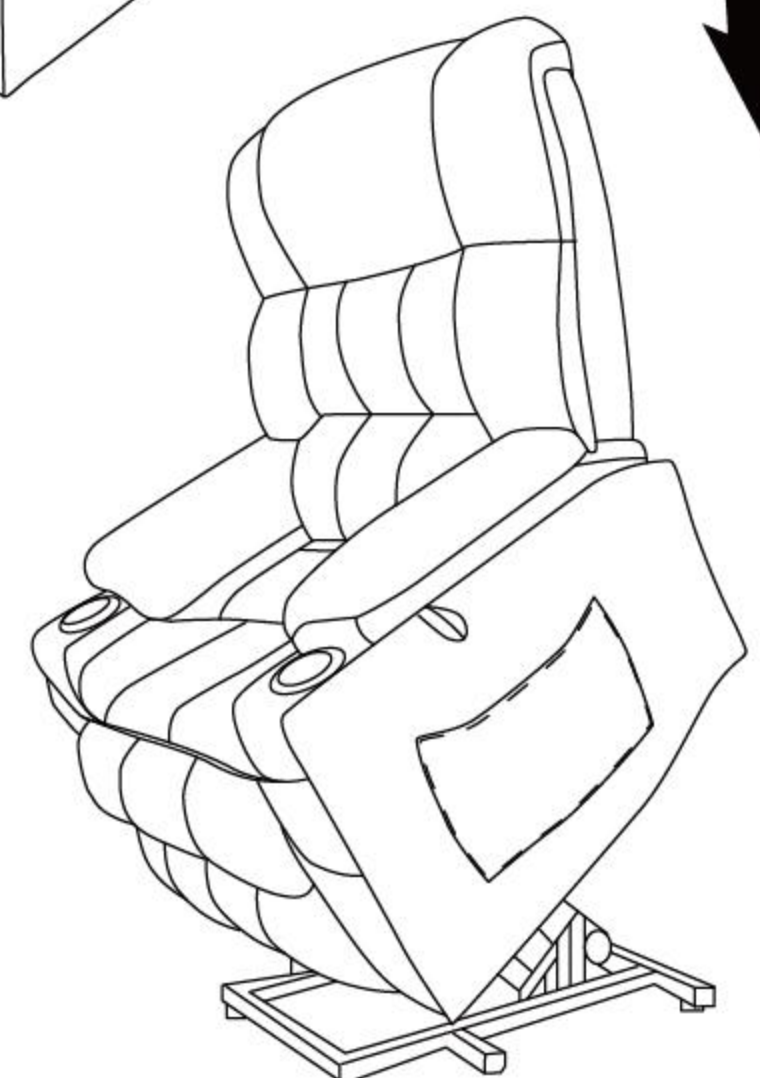
1. Drücken Sie den Knopf ① kann den Beinstütze stufenlos nach oben verstellen.
2. Drücken Sie den Knopf ② kann den Rückenlehne weiter bis zu 165 Grad neigen



Wie man die Fußstütze einrasten lässt und steht ?

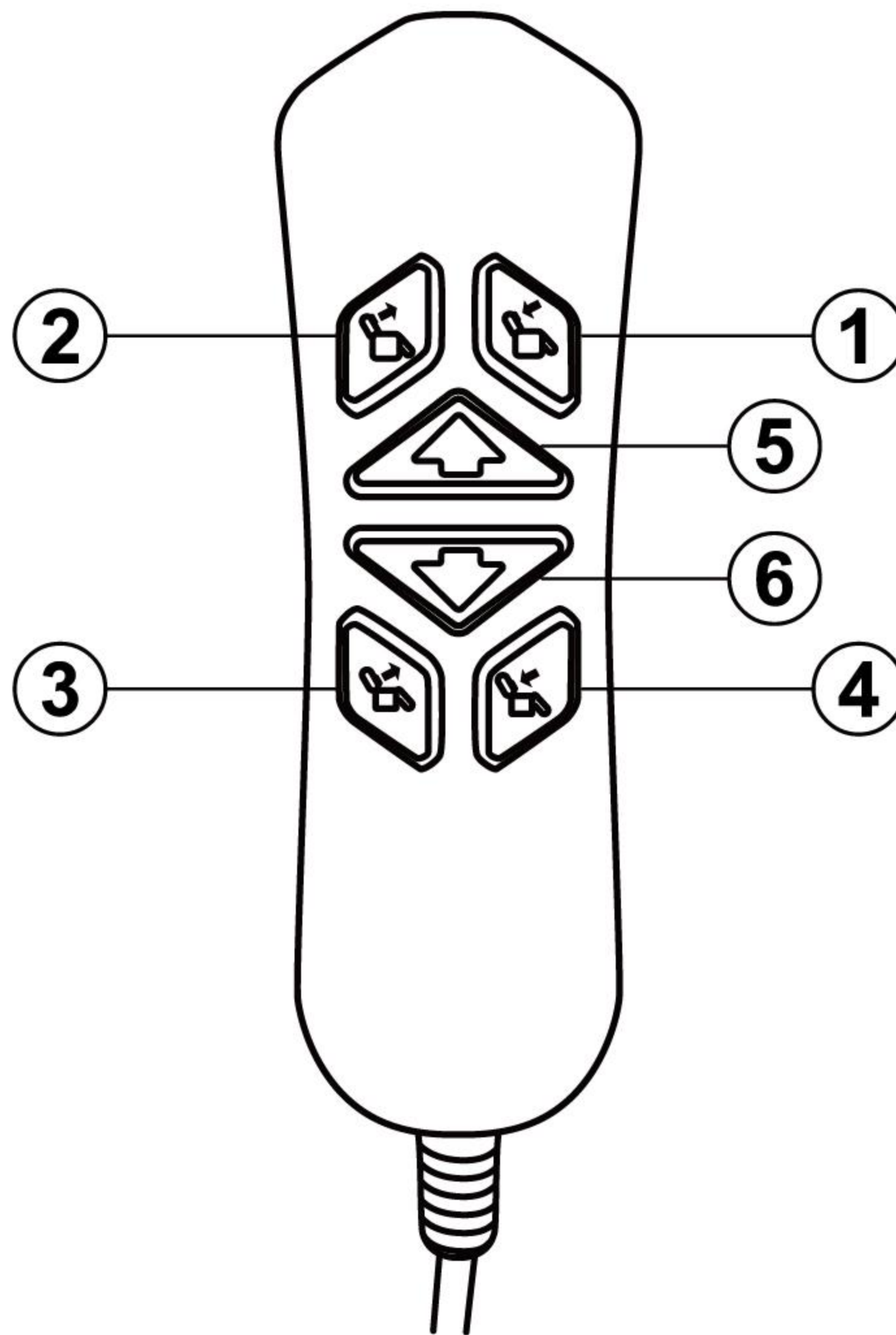


3. Drücken Sie den Knopf ③ kann die Rückenlehne wieder zu ursprünglicher Position zu erreichen
4. Drücken Sie den Knopf ④ um die Beinstütze wieder zu ursprünglicher Position zu erreichen. Halten Sie diesen Knopf gedrückt, kann das Sessel nach vorne neigen.





Montageanleitung für Relaxstuhl 7546



Wie benutzt man die Fernbedienung ?





Höhenverstellung für die Kopfstütze

- ①  Drücken Sie den Knopf um die Kopfstütze nach unten zu verstellen.
- ②  Drücken Sie den Knopf um die Kopfstütze nach oben zu verstellen.

Höhenverstellung für die Rückenlehne

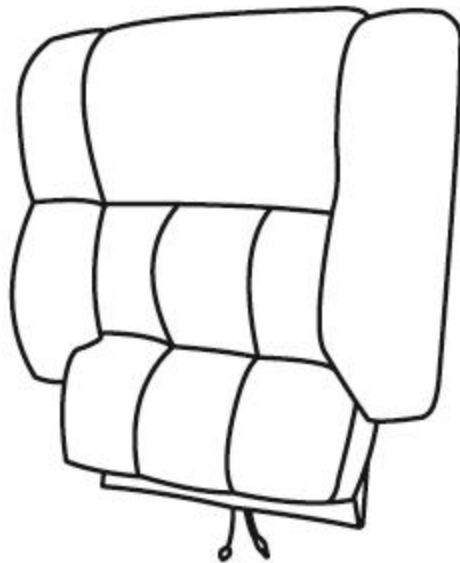
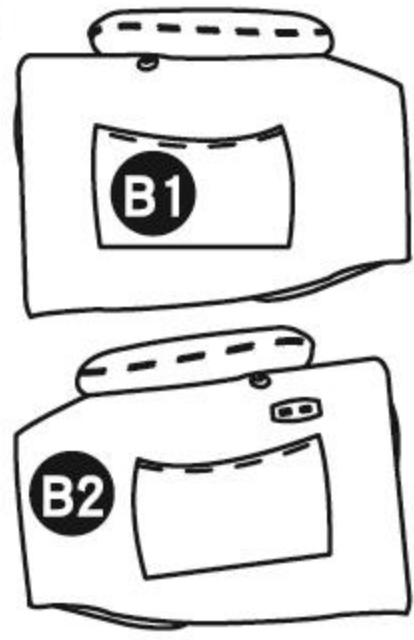
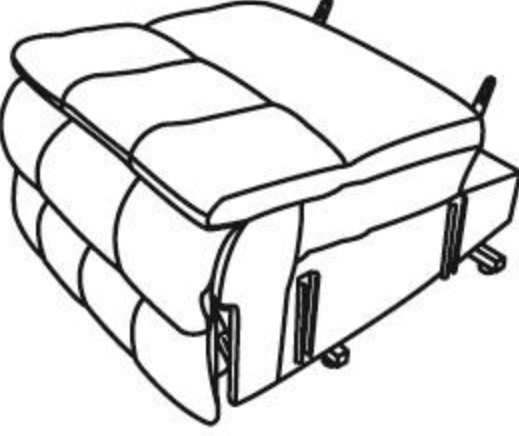




- ③  Drücken Sie den Knopf um die Rückenlehne nach oben zu verstellen.
- ④  Drücken Sie den Knopf um die Rückenlehne nach unten zu verstellen.

Höhenverstellung für den ganzen Sessel

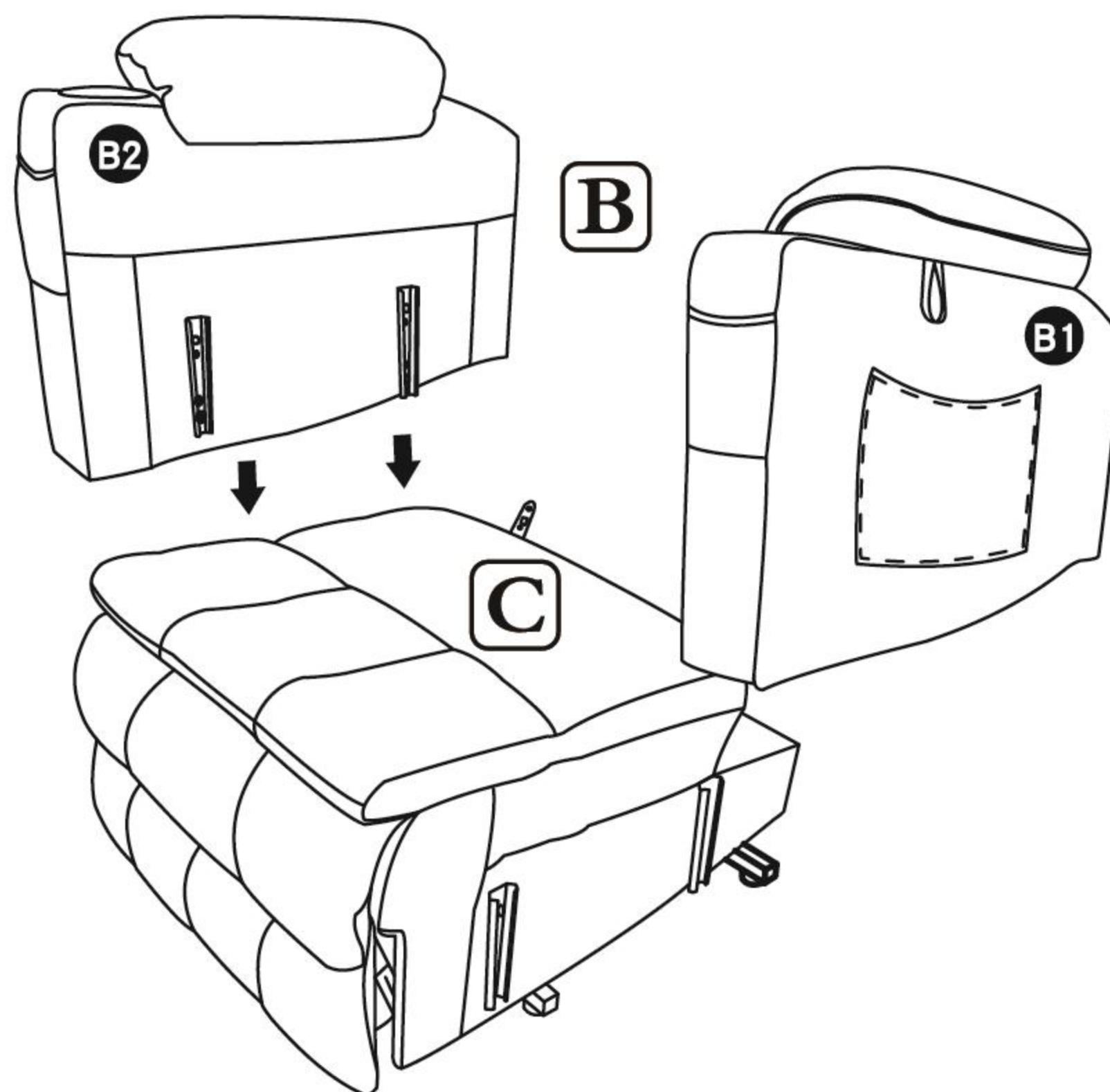
- ⑤  Drücken Sie den Knopf um den Sessel nach oben zu verstellen (Sitzposition);
Drücken Sie den Knopf weiter um den Sessel nach vorne neigen (Aufstehhilfe).
- ⑥  Drücken Sie den Knopf um den Sessel nach unten zu verstellen (Liegeposition);

Der Sessel mit elektrischer Aufstehhilfe-Funktion kann sich bis 165 Grad neigen.

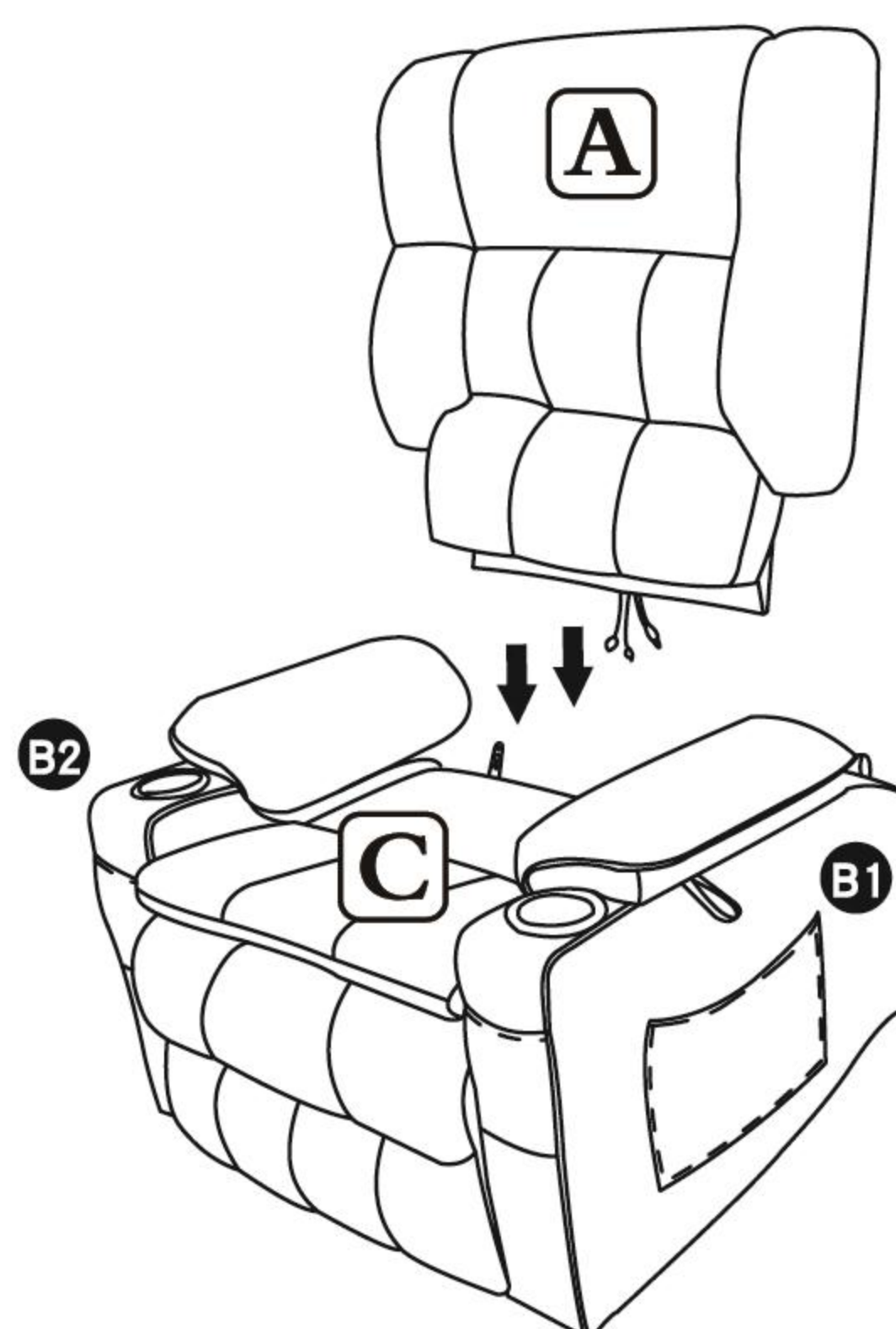
Instructions de montage du canapé 7546

A  Dossier 1X	B  accoudoirs gauche et droit 2X	C  Base de chaise 1X	D  télécommande 1X	F  Pièces 2X
		E  Source d'alimentation 1X	G  Pièces 4X	

ÉTAPE 1



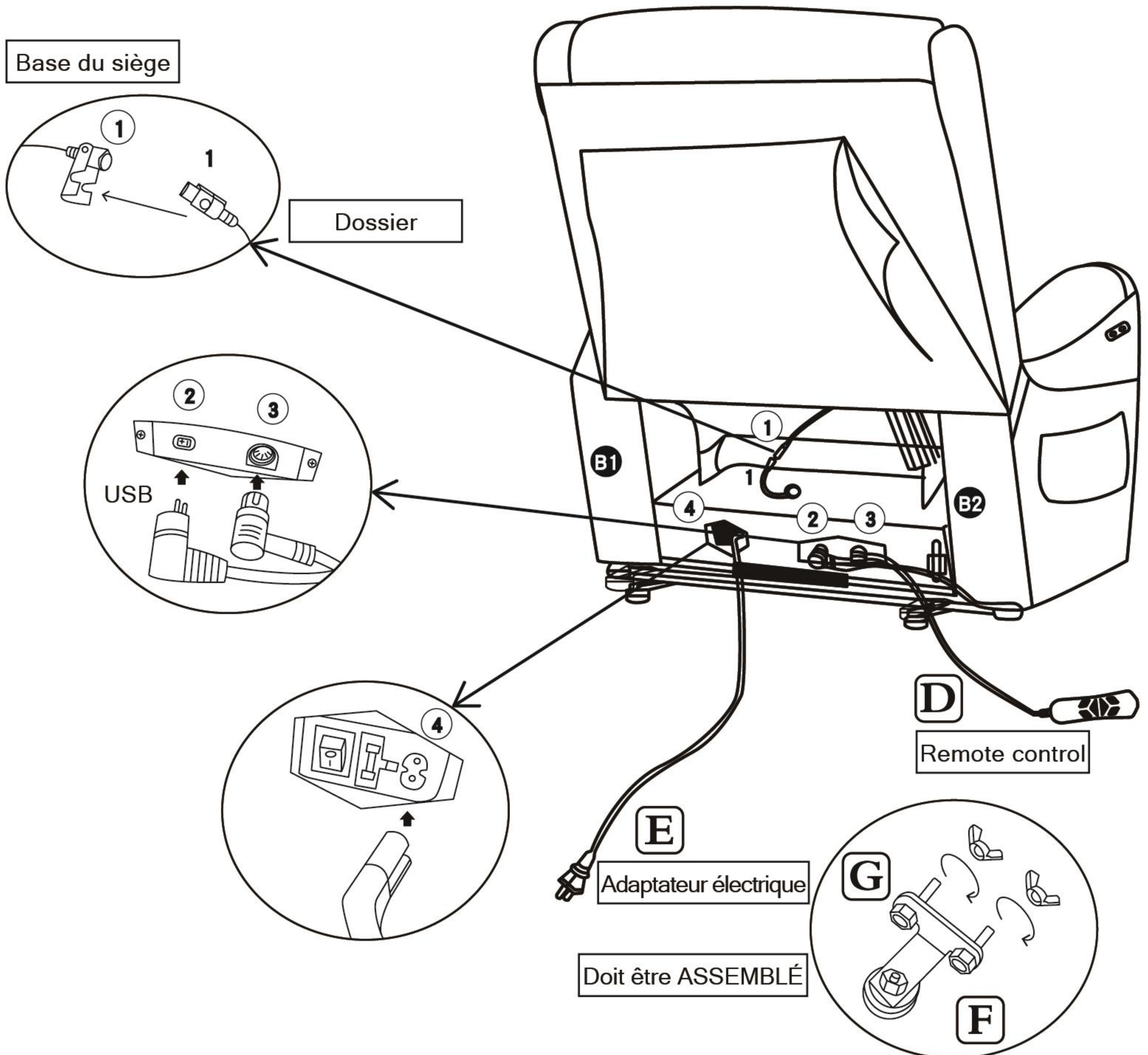
ÉTAPE 2



Instructions de montage du canapé 7546

ÉTAPE 3

- Connectez le câble ① et 1 de la même couleur du dossier et des coussins.
- Connectez le câble USB à l'interface ② de la base du siège.
- Connectez la télécommande **D** avec l'interface ③ de la base du siège.
- Connectez l'alimentation électrique **E** à l'interface ④ de la base du siège.



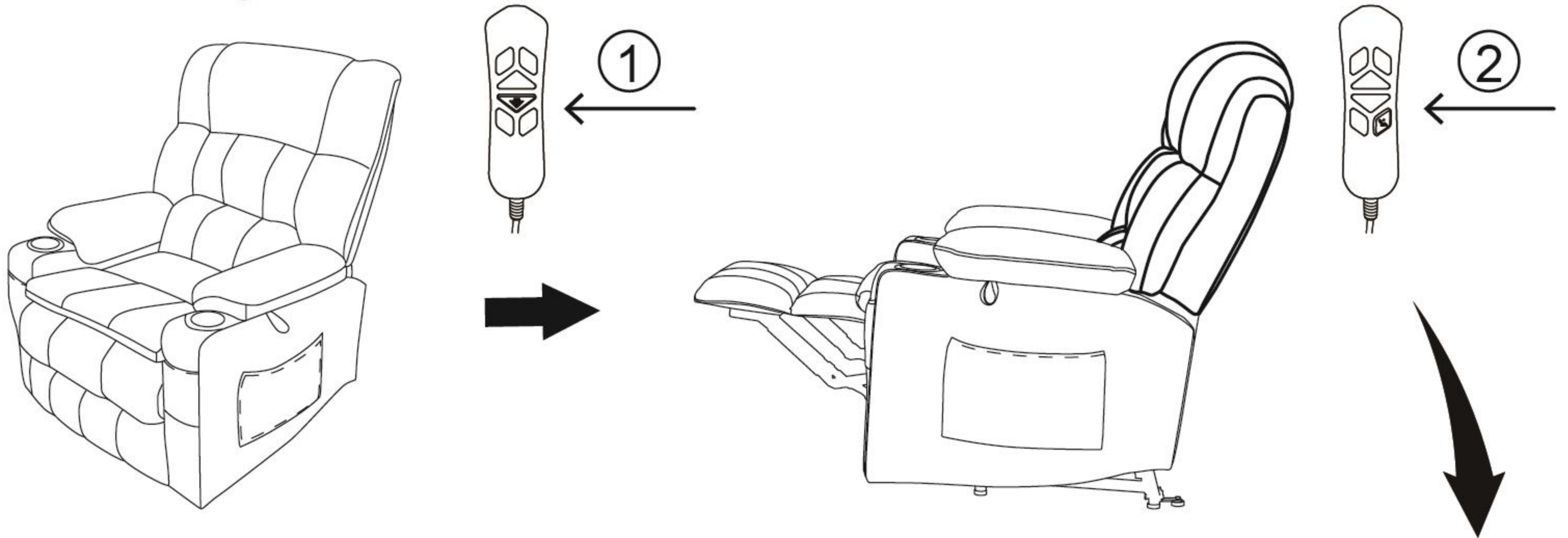
NOTE :

Le port USB est installé sur le bas de l'accoudoir du canapé.

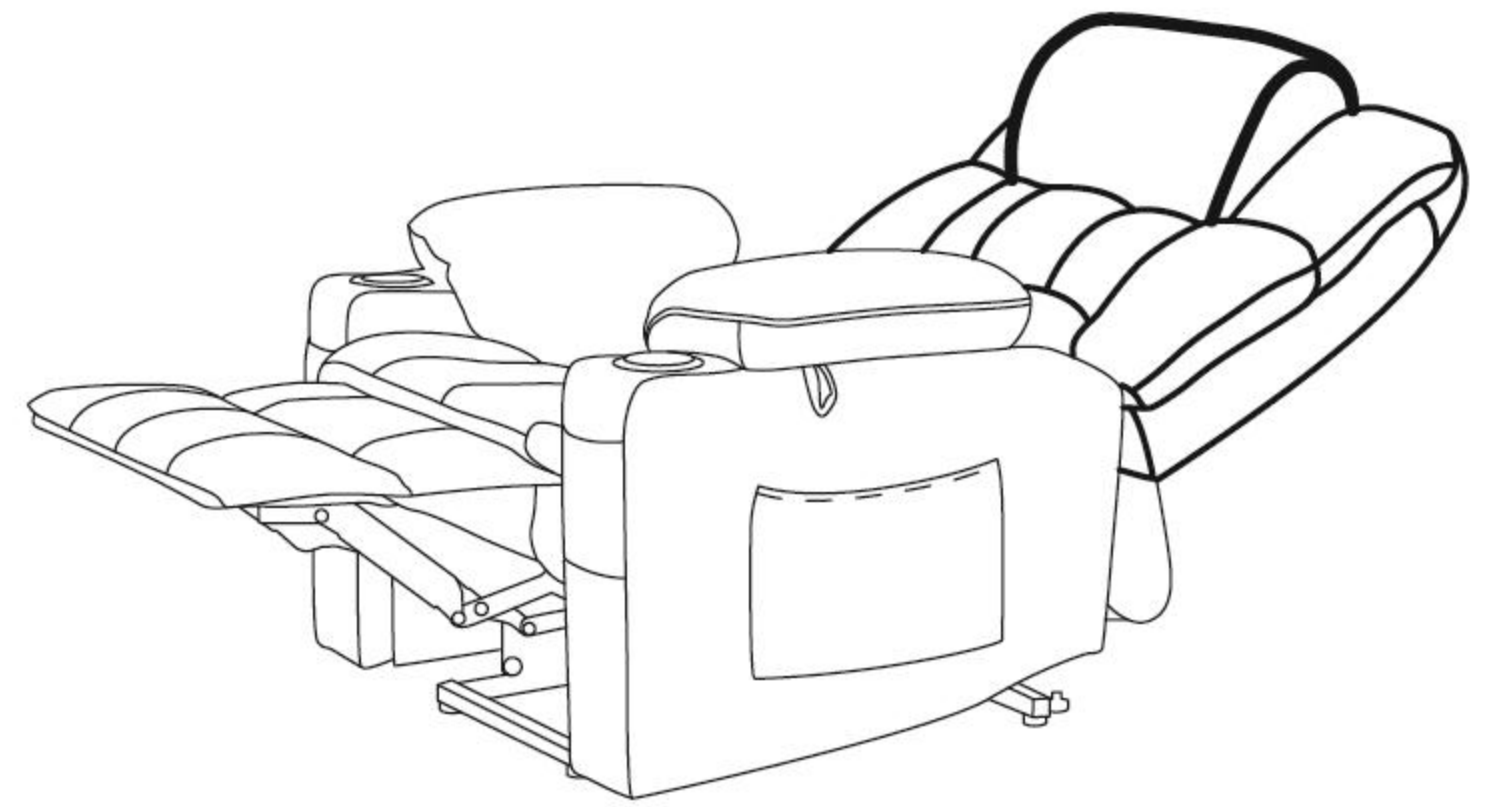
Le câble du moteur est enroulé autour de la tige de poussée derrière la base du siège.

Instructions de montage du canapé 7546

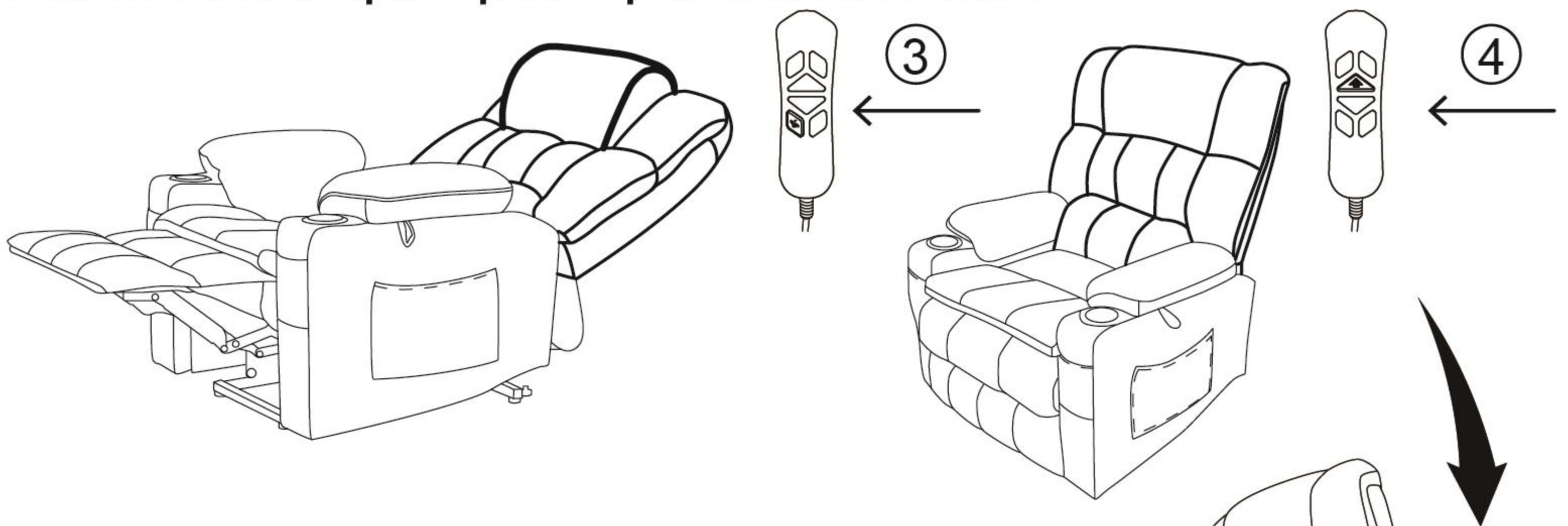
Comment recharger ?



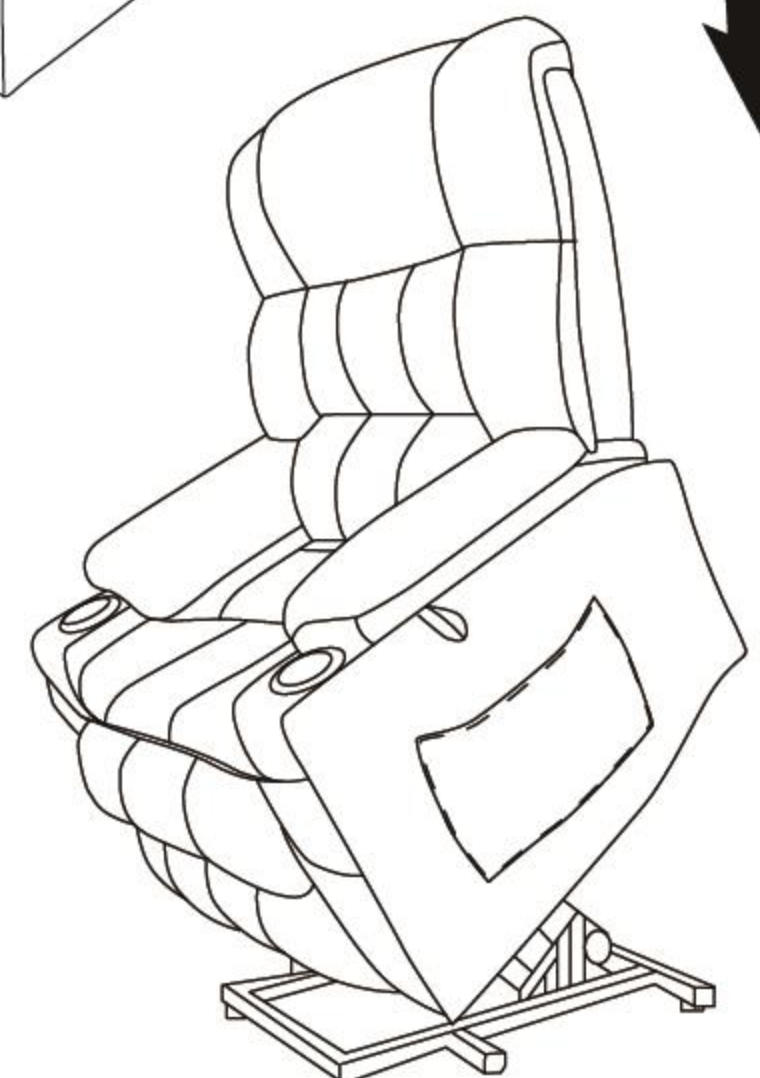
1. Appuyez sur le bouton ① peut incliner le repose - pieds en continu.
2. Appuyez sur le bouton ②, le dossier peut être incliné davantage jusqu'à 165 degrés.



Comment mettre le repose - pieds en place et se tenir debout ?

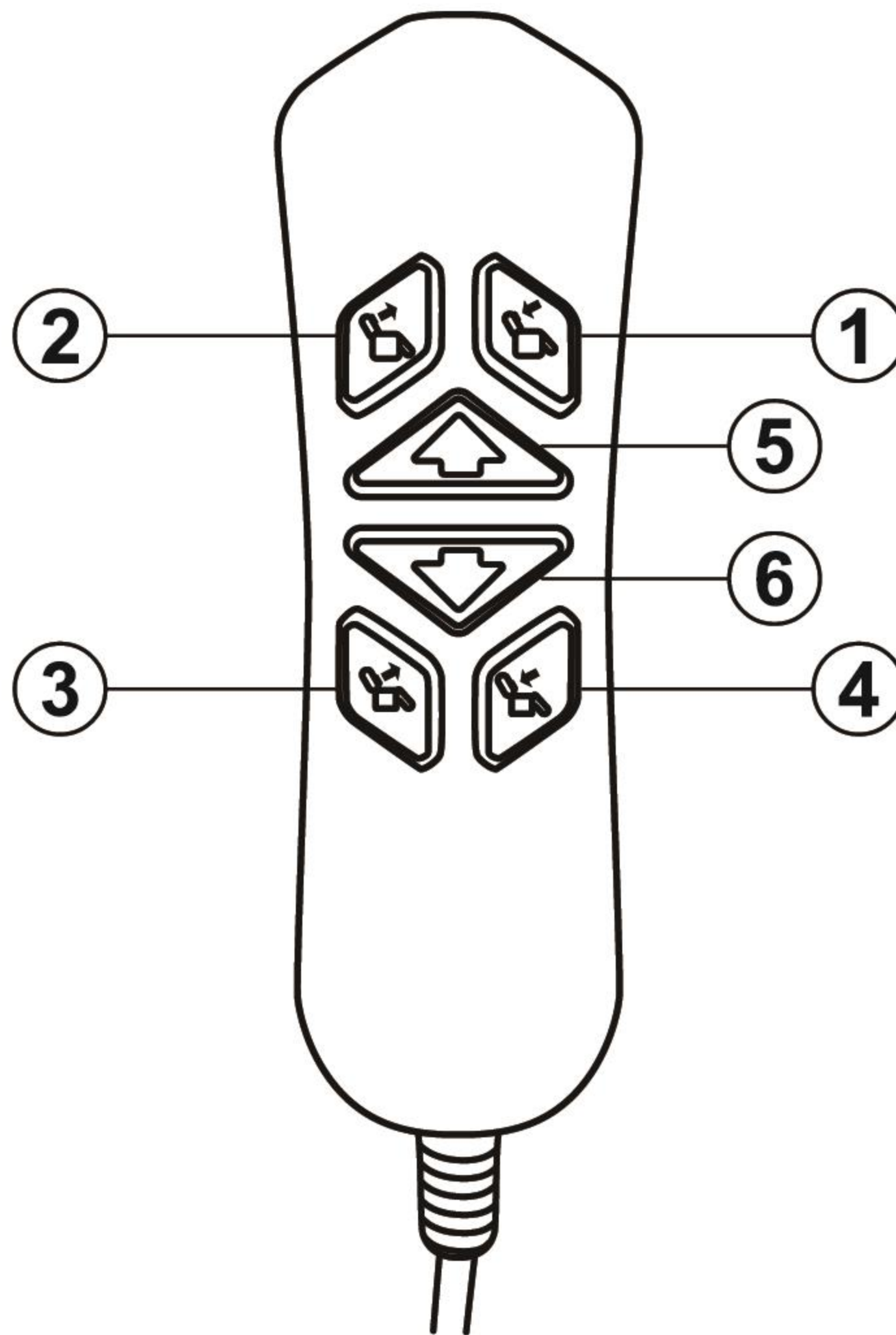


3. Appuyez sur le bouton ③ peut remettre le dossier dans sa position initiale.
4. Appuyez sur le bouton ④ pour remettre le repose - pieds dans sa position initiale. Maintenez ce bouton enfoncé, la chaise peut s'incliner vers l'avant.





Instructions de montage du canapé 7546



Comment utiliser la télécommande ?





Réglage de la hauteur de l'appui-tête

- ①  Appuyez sur le bouton pour régler l'appui-tête vers le bas.
- ②  Appuyez sur le bouton pour régler l'appui-tête vers le haut.

Réglage de la hauteur du dossier

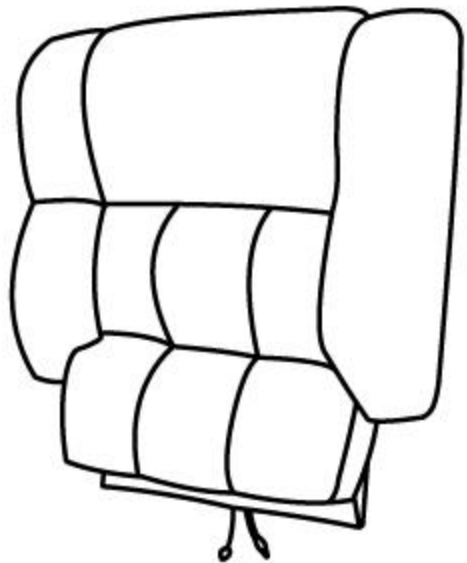
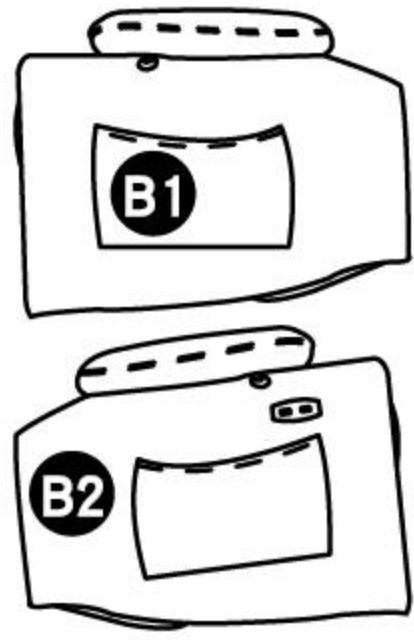
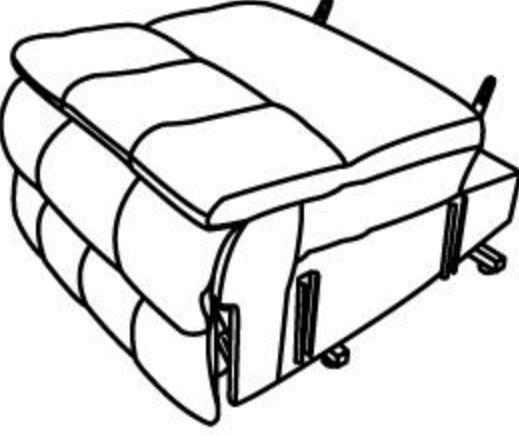




- ③  Appuyez sur le bouton pour régler le dossier vers le haut.
- ④  Appuyez sur le bouton pour régler le dossier vers le bas.

Réglage de la hauteur pour toute la chaise

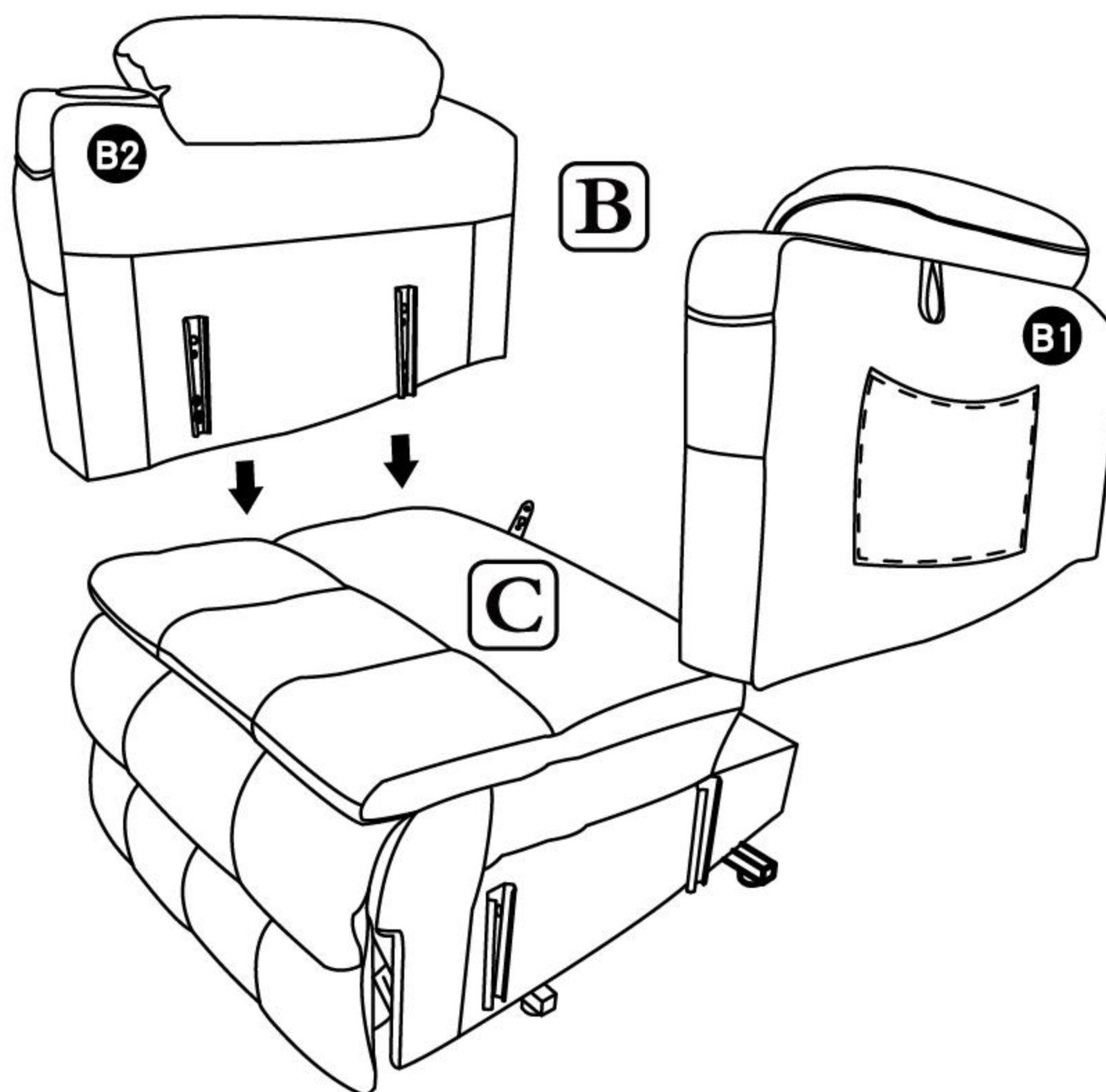
- ⑤  Appuyez sur le bouton pour régler le fauteuil vers le haut (position assise) ;
Appuyez davantage sur le bouton pour incliner le fauteuil vers l'avant (position debout).
- ⑥  Appuyez sur le bouton pour régler le fauteuil vers le bas (position allongée).

Le fauteuil avec fonction de verticalisation électrique peut s'incliner jusqu'à 165 degrés.

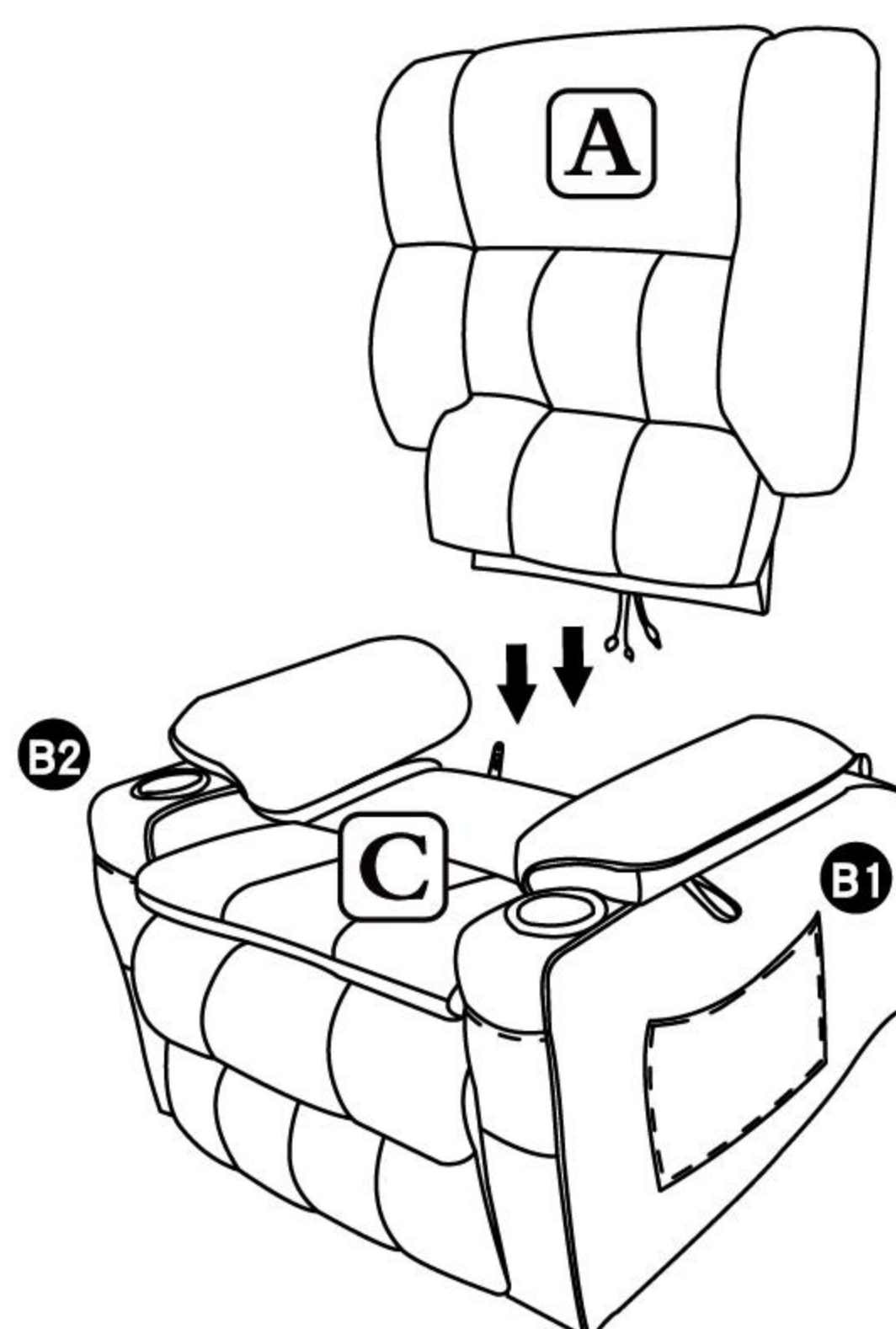
Instrucción de montaje del sofa 7546

A  Respaldo 1X	B  reposabrazos 2X izquierdo y derecho	C  Base de la silla 1X	D  Control remoto 1X	F  Partes 2X
		E  Fuente de energía 1X	G  Partes 4X	

PASO 1



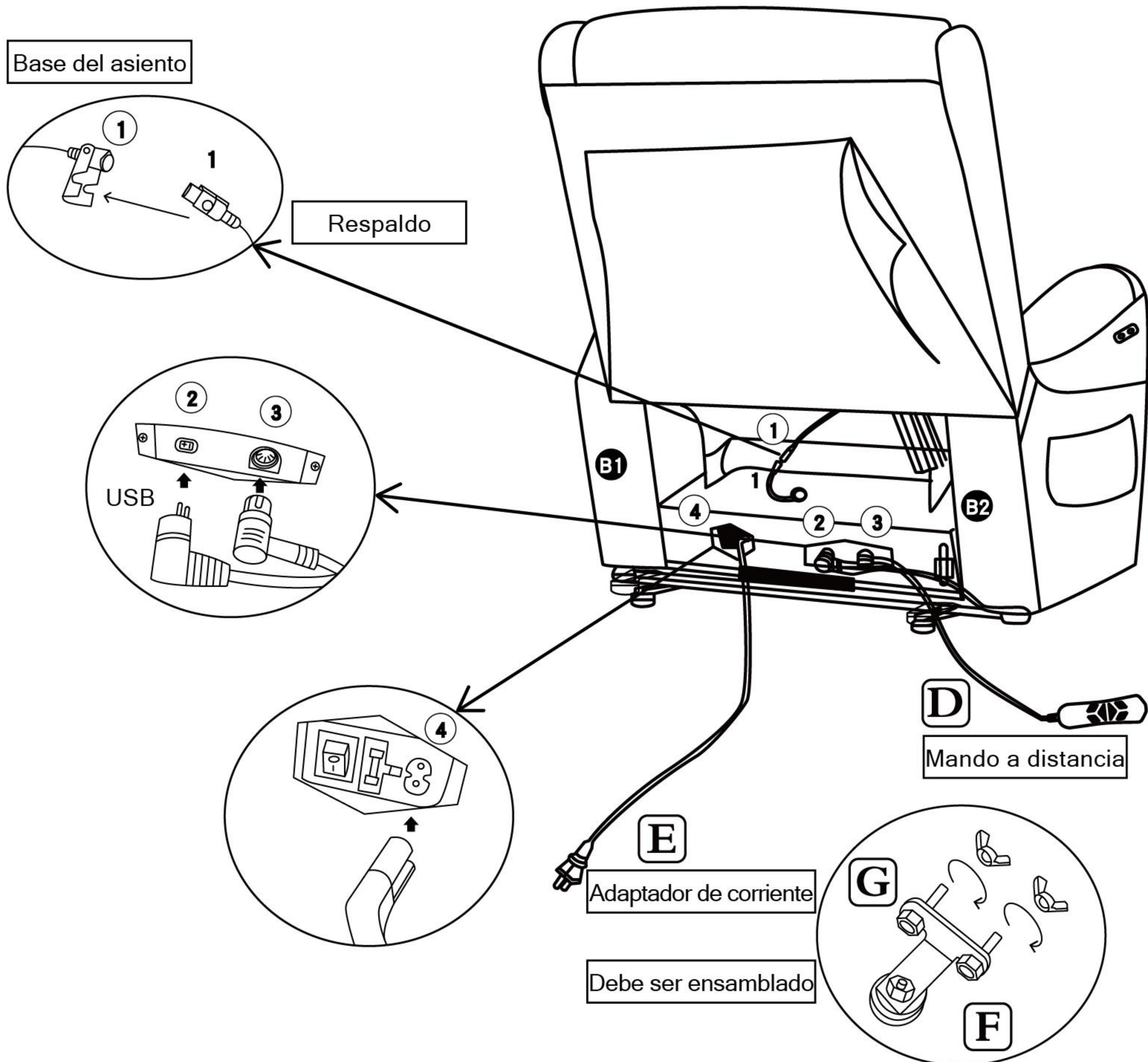
PASO 2



Instrucción de montaje del sofá 7546

PASO 3

- Conecte el cable ① y 1 del mismo color del respaldo y los cojines.
- Conecte el cable USB a la interfaz ② de la base del asiento.
- Conecte el mando a distancia **D** con la interfaz ③ de la base del asiento.
- Conecte la fuente de alimentación **E** con la interfaz ④ de la base del asiento.

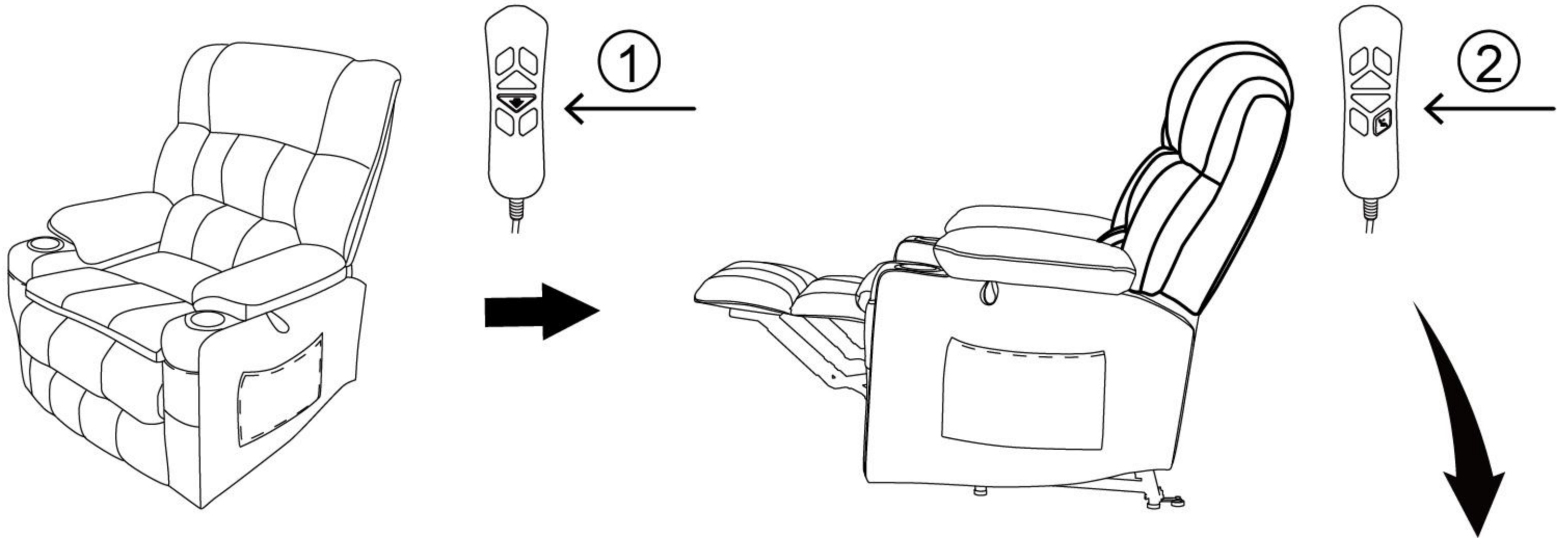


NOTA:

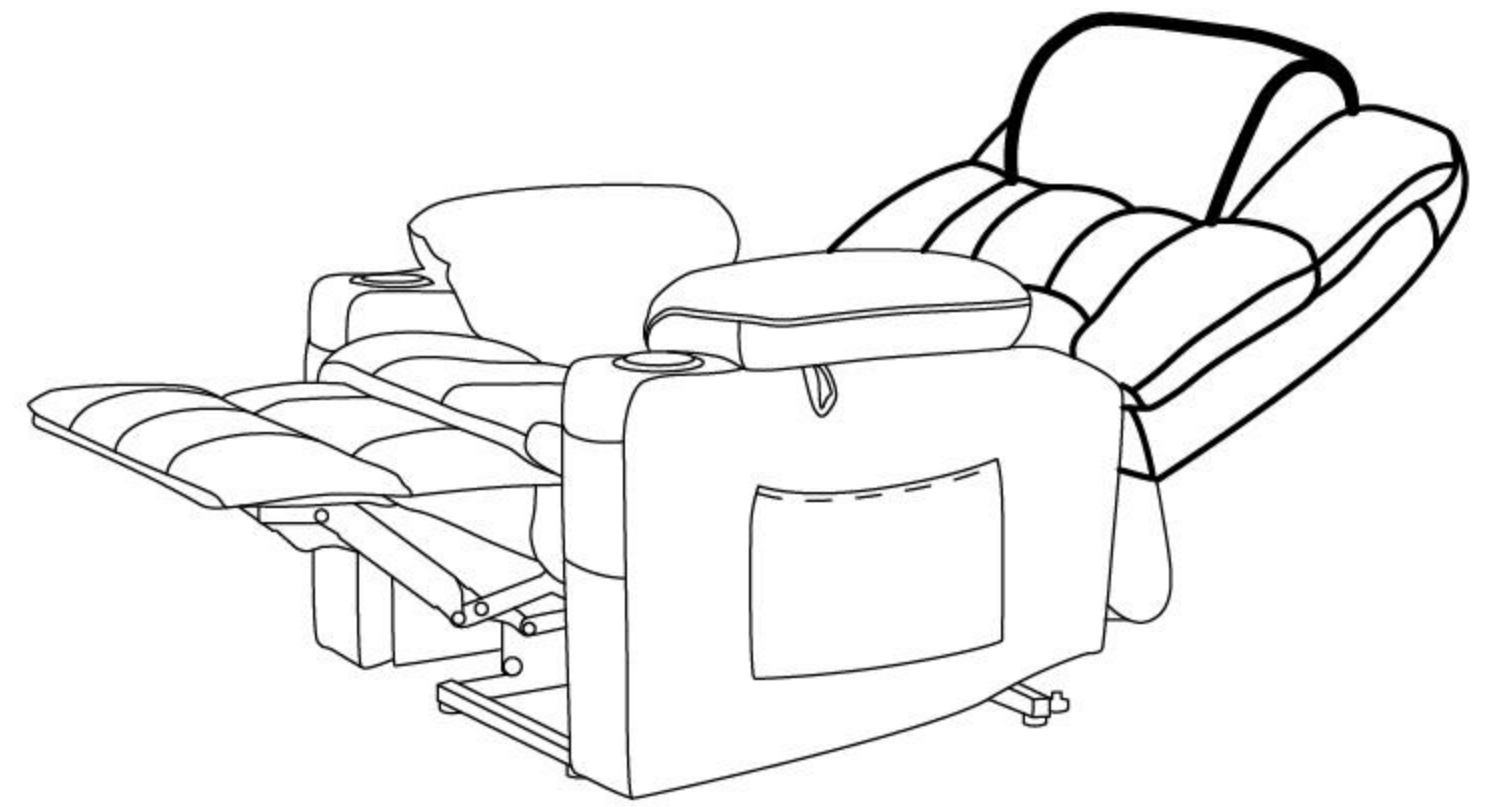
El puerto USB está instalado en la parte inferior del reposabrazos del sofá.
El cable del motor se enrolla alrededor de la varilla de empuje detrás de la base del asiento.

Instrucción de montaje del sofa 7546

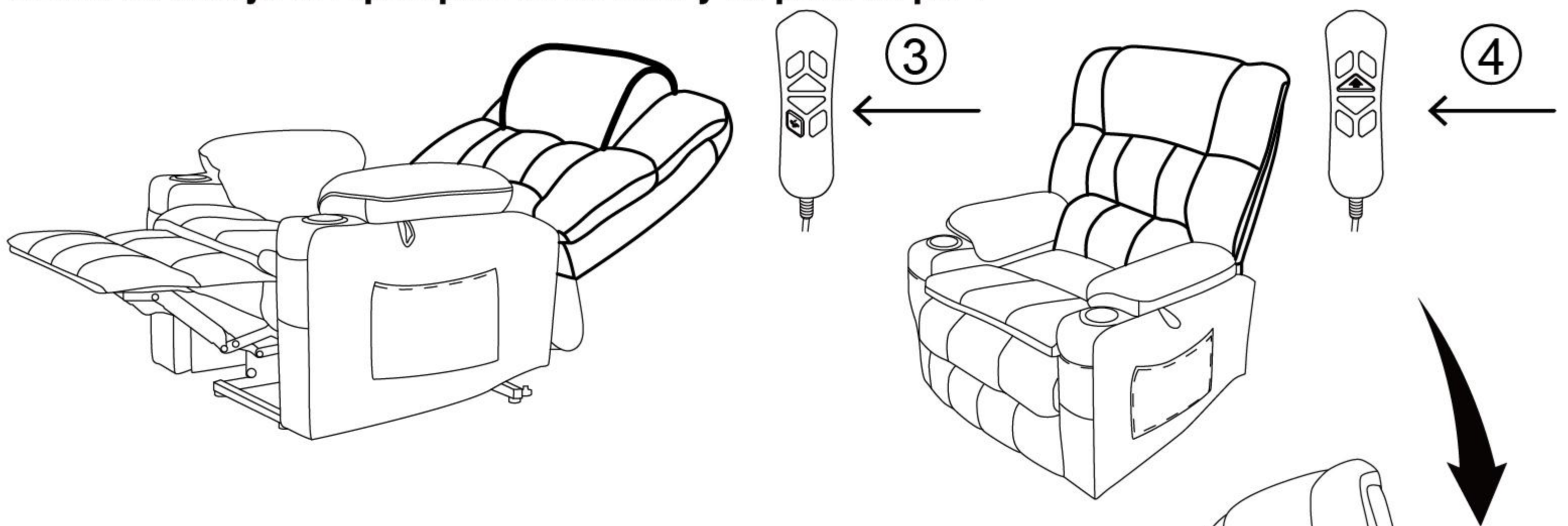
¿Cómo revestir ?



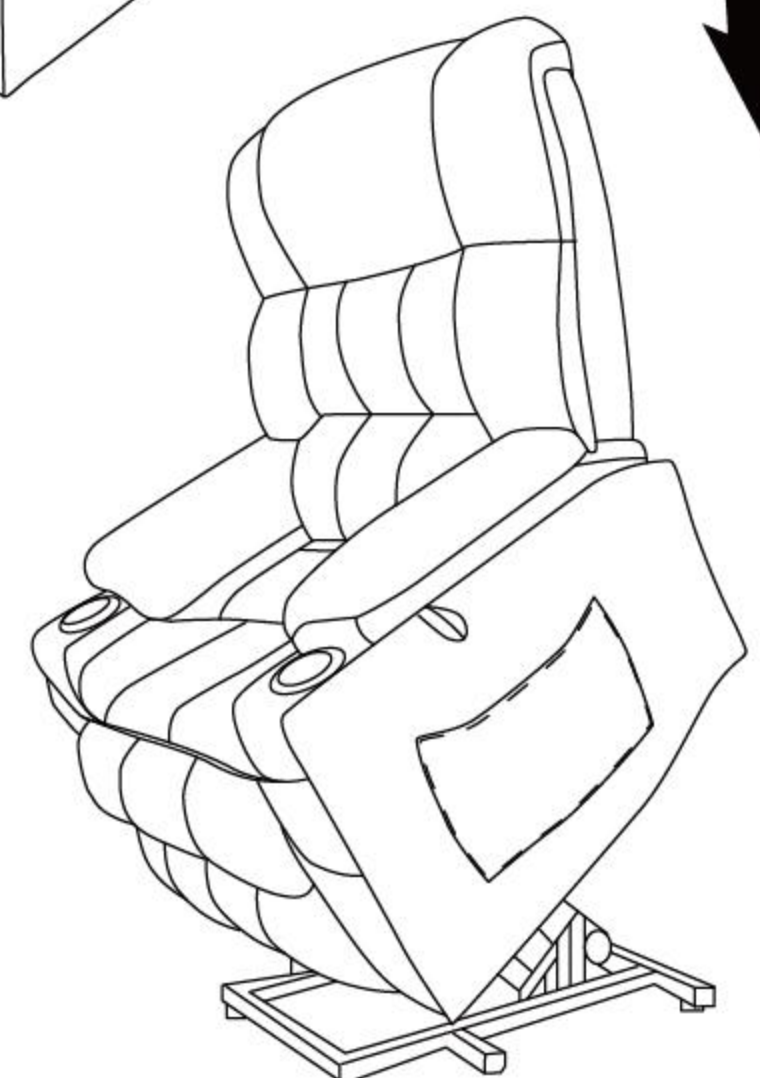
1. Pulse el botón ① puede reclinar el reposapiés de forma continua.
2. Presione el botón ②, el respaldo se puede inclinar más hasta 165 grados.



¿Cómo se encaja el reposapiés en su sitio y se pone de pie ?

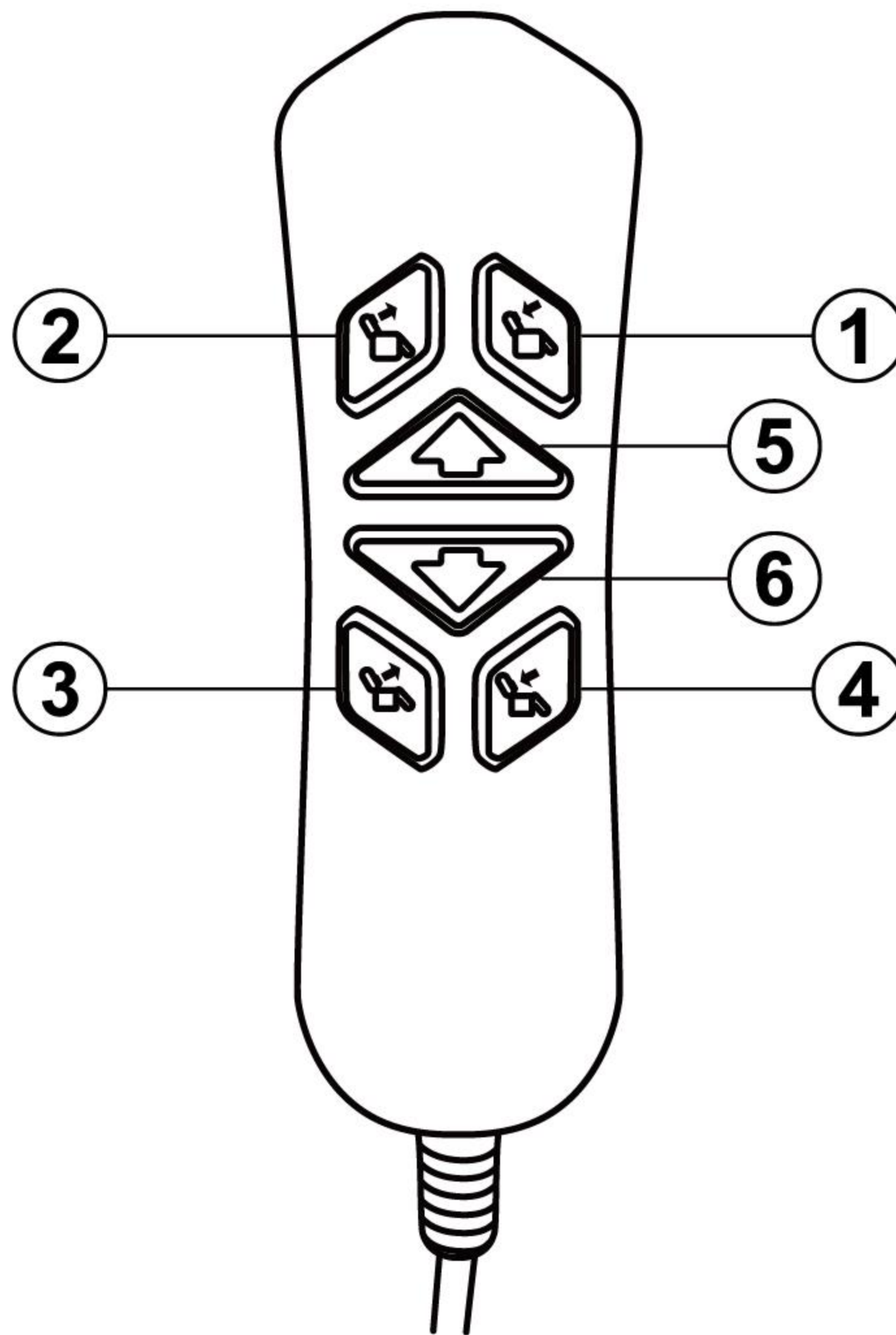


3. Pulse el botón ③ puede devolver el respaldo a su posición original.
4. Presione el botón ④ para devolver el reposapiés a su posición original. Mantenga presionado este botón, la silla puede inclinarse hacia adelante.





Instrucción de montaje del sofa 7546



¿Cómo se utiliza el mando a distancia ?





Ajuste de la altura del reposacabezas

- ①  Pulse el botón para ajustar el reposacabezas hacia abajo.
- ②  Pulse el botón para ajustar el reposacabezas hacia arriba.

Ajuste de la altura del respaldo

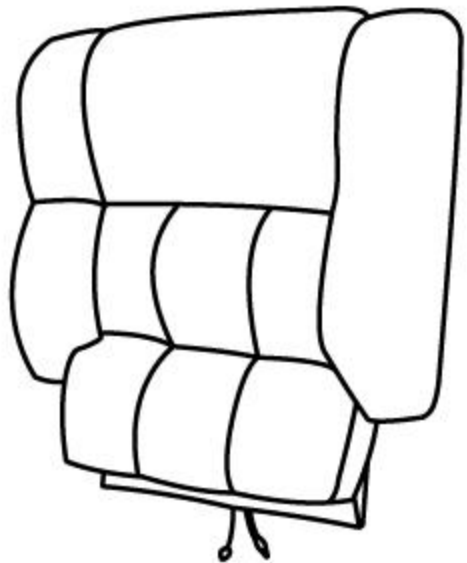
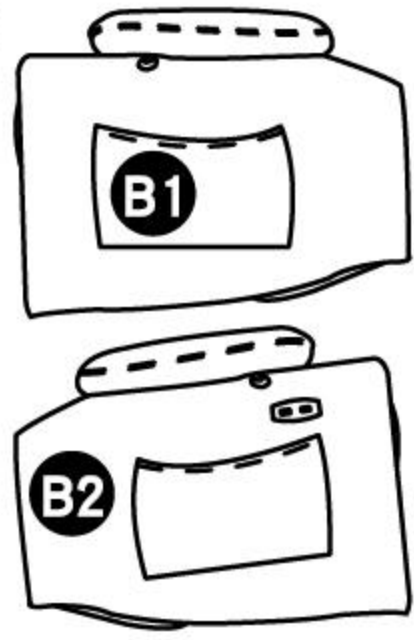
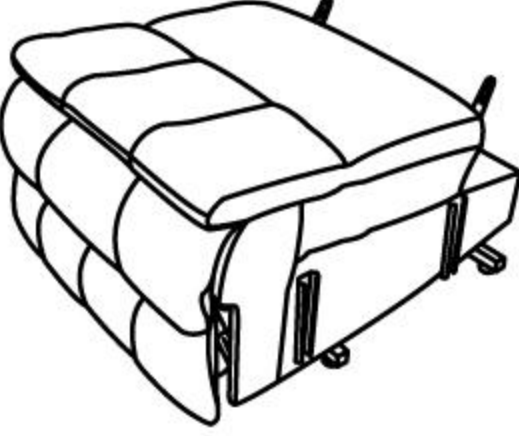




- ③  Pulse el botón para ajustar el respaldo hacia arriba.
- ④  Pulse el botón para ajustar el respaldo hacia abajo.

Ajuste de la altura de toda la silla

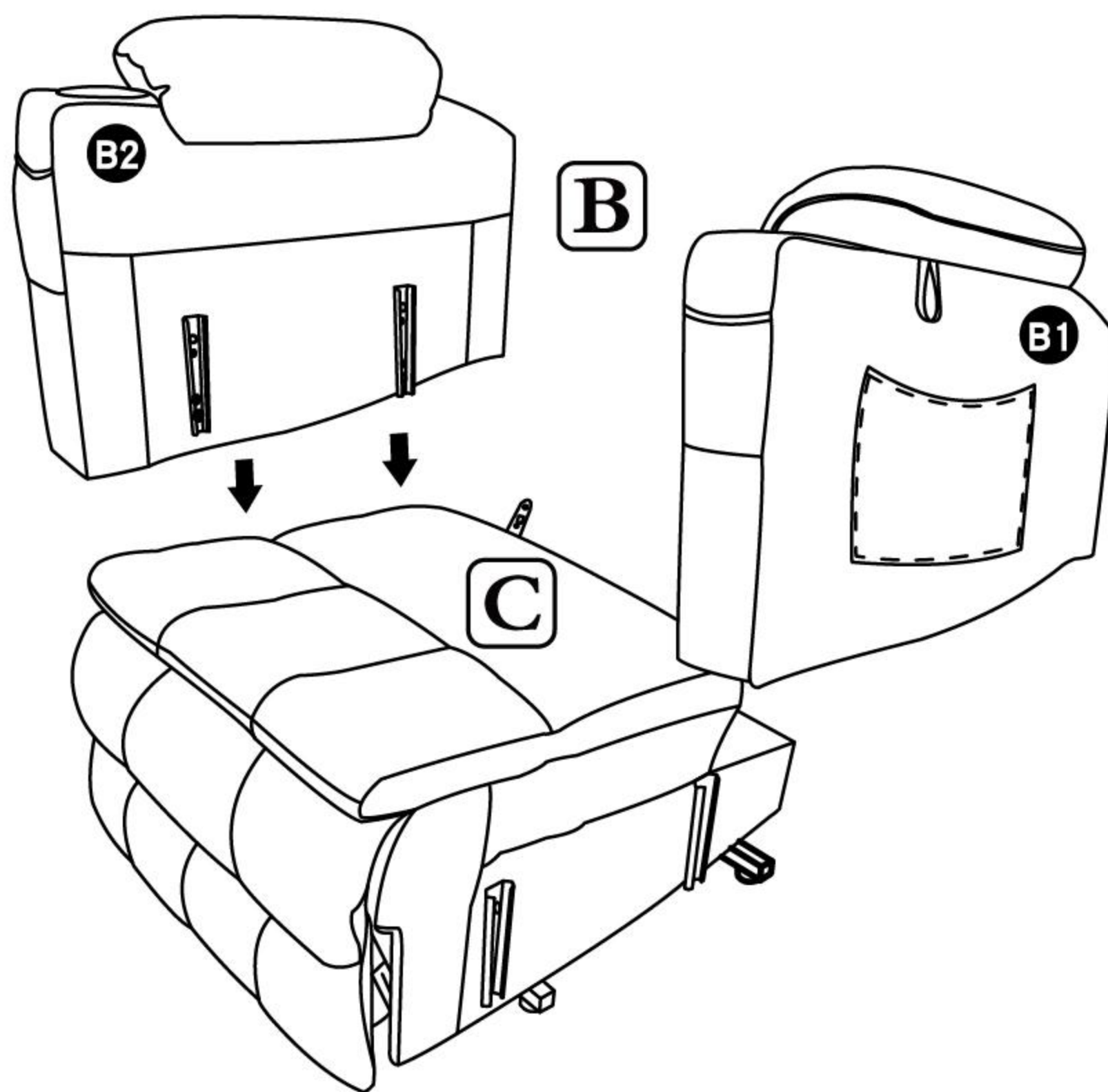
- ⑤  Pulse el botón para ajustar el sillón hacia arriba (posición de sentado);
Pulse más el botón para inclinar el sillón hacia delante (posición de pie).
- ⑥  Pulse el botón para ajustar el sillón hacia abajo (posición reclinada).

La silla con función de bipedestación eléctrica puede inclinarse hasta 165 grados.

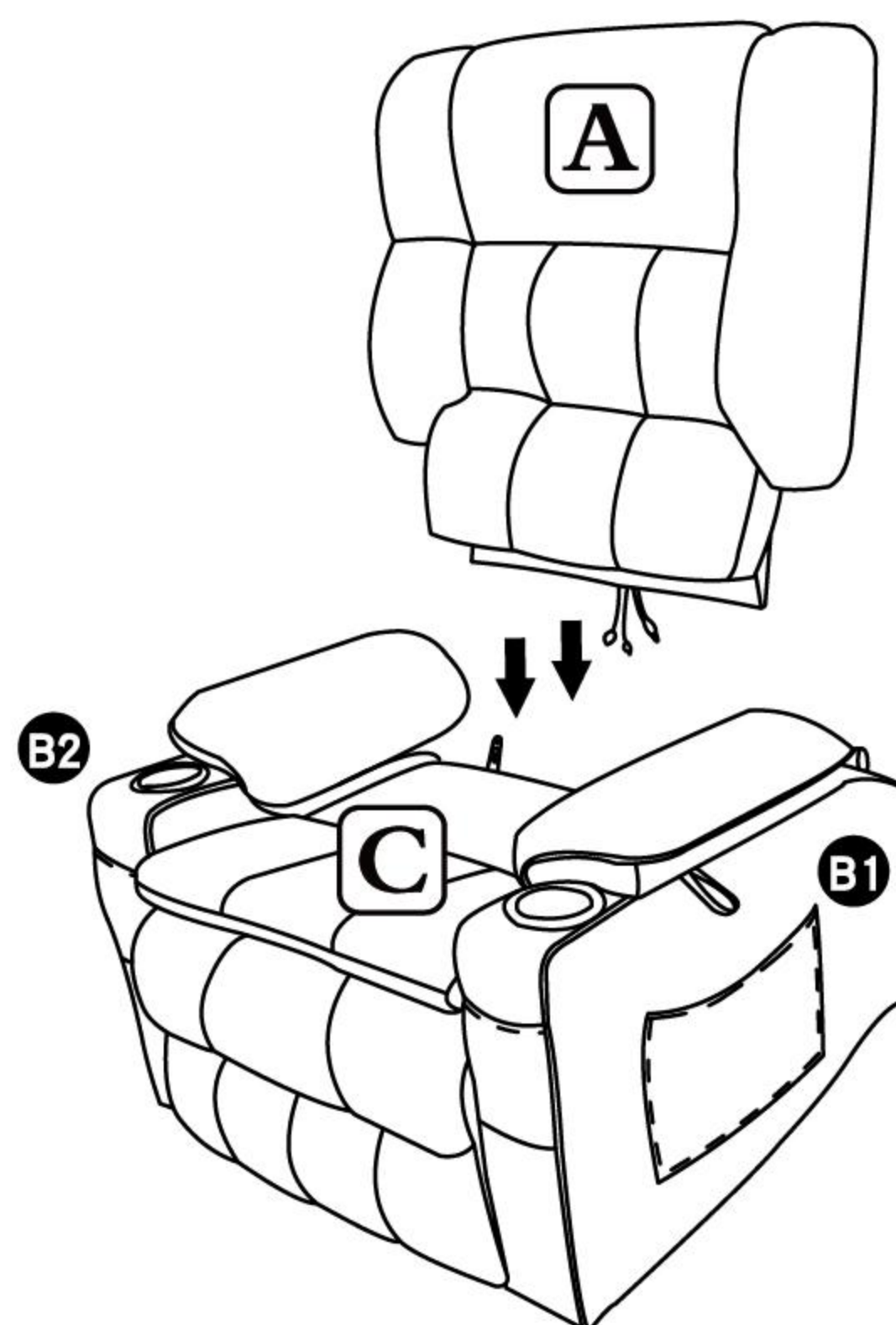
Istruzioni per il montaggio del divano 7546

A  Schienale 1X	B  bracciolo sinistro e destro 2X	C  Base della sedia 1X	D  Controllo remoto 1X	F  Parti 2X
		E  Fonte di alimentazione 1X	G  Parti 4X	

PASSO 1



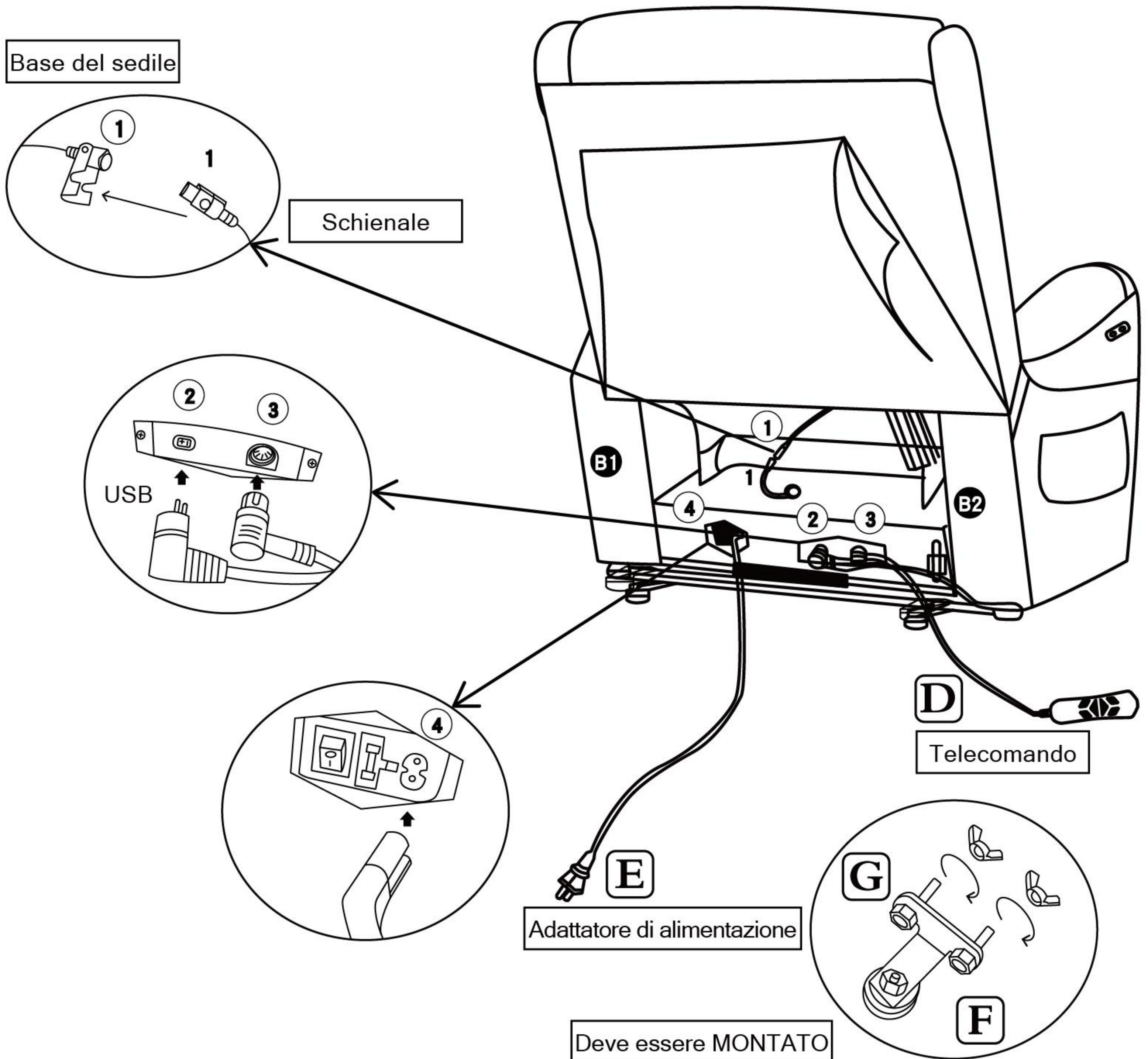
PASSO 2



Istruzioni per il montaggio del divano 7546

PASSO 3

- Collegare il cavo ① e 1 dello stesso colore dallo schienale e dai cuscini.
- Collegare il cavo USB all'interfaccia ② sulla base del sedile.
- Collegare il telecomando **D** all'interfaccia ③ della base del sedile.
- Collegare l'alimentatore **E** all'interfaccia ④ della base del sedile.



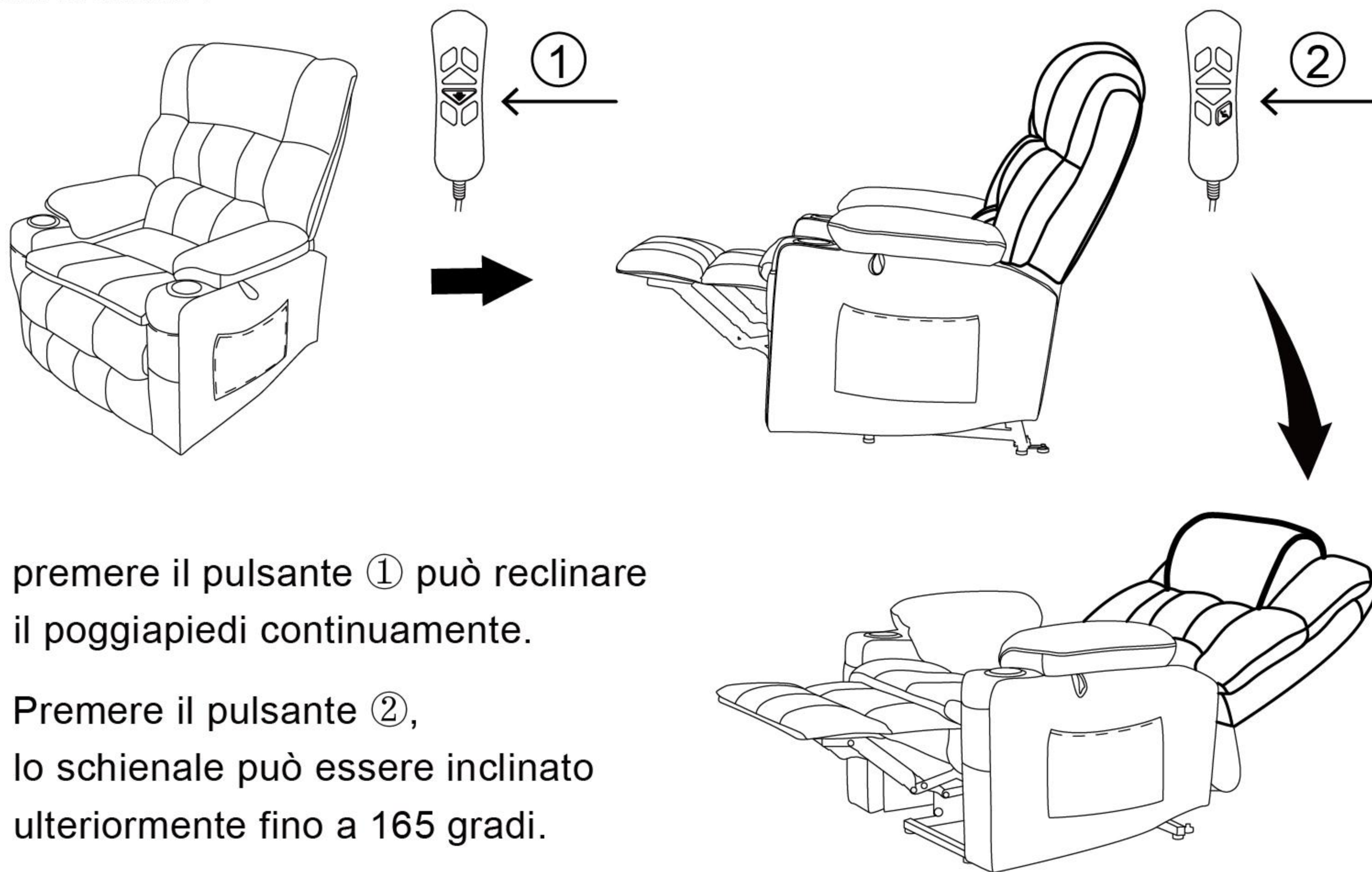
NOTA:

La porta USB è installata sul fondo del bracciolo del divano.

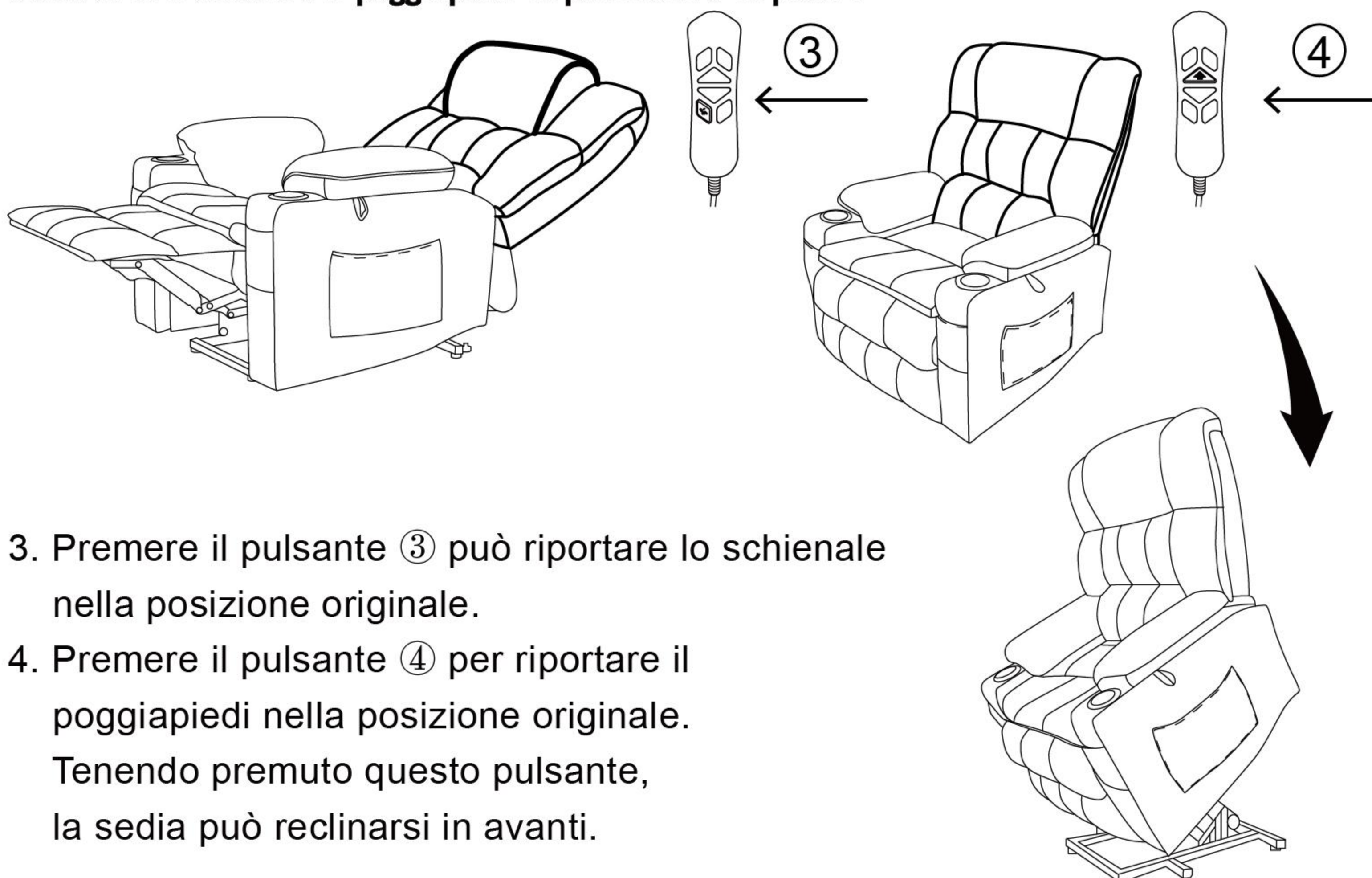
Il cavo del motore è avvolto intorno all'asta di spinta dietro la base del sedile.

Istruzioni per il montaggio del divano 7546

Come reclinare ?

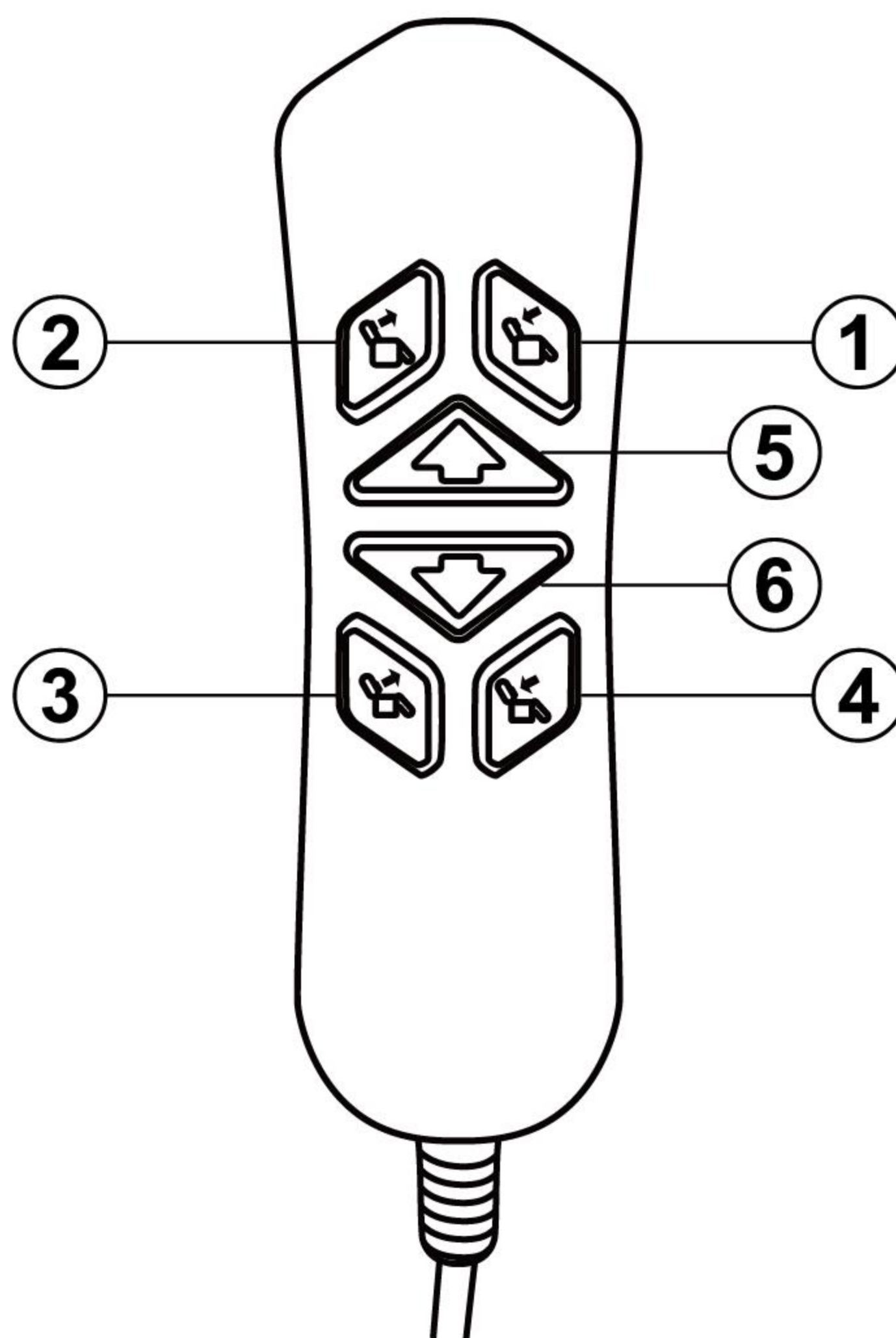


Come si fa a scattare il poggiatesta in posizione e in piedi ?





Istruzioni per il montaggio del divano 7546



Come usare il telecomando ?





Regolazione dell'altezza del poggiatesta

- ①  Premere il pulsante per regolare il poggiatesta verso il basso.
- ②  Premere il pulsante per regolare il poggiatesta verso l'alto.

Regolazione dell'altezza dello schienale

- ③  Premere il pulsante per regolare lo schienale verso l'alto.
- ④  Premere il pulsante per regolare lo schienale verso il basso.

Regolazione dell'altezza per tutta la sedia

- ⑤  Premere il pulsante per regolare la poltrona verso l'alto (posizione seduta);
Premere ulteriormente il pulsante per inclinare la poltrona in avanti (posizione in piedi).
- ⑥  Premere il pulsante per regolare la poltrona verso il basso (posizione reclinata).

La poltrona con funzione stand-up elettrica può inclinarsi fino a 165 gradi.



MCombo

Pfillo GmbH

Adresse: Kreuzweg 60, 47809 Krefeld

E-Mail: pfillo.de@gmail.com