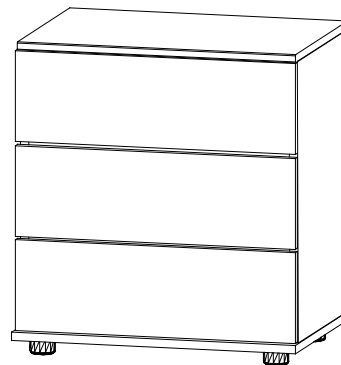
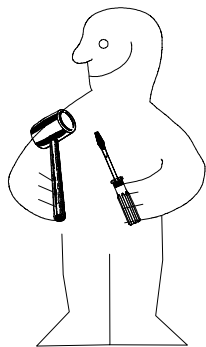
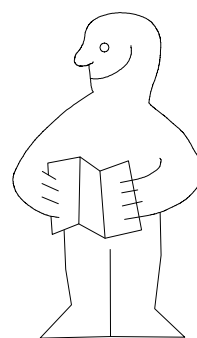
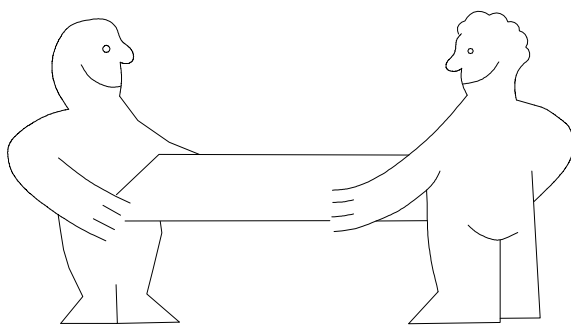
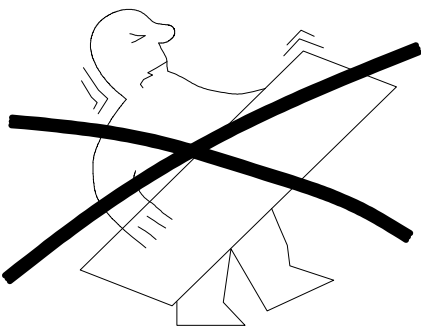


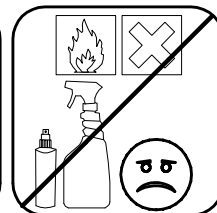
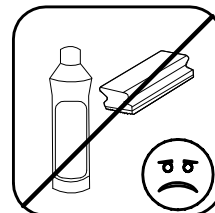
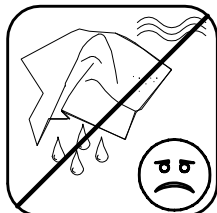
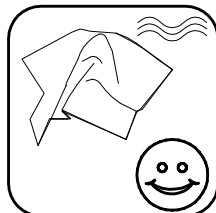
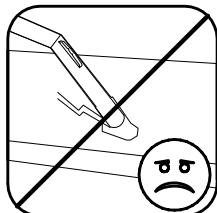
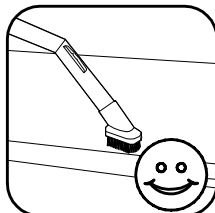
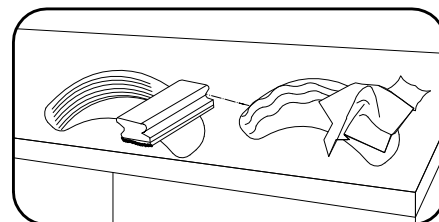
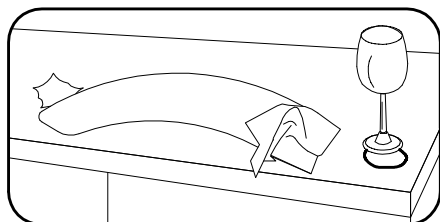
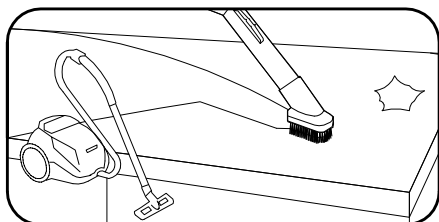
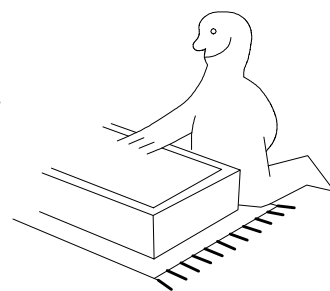
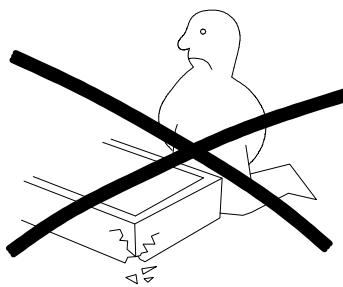
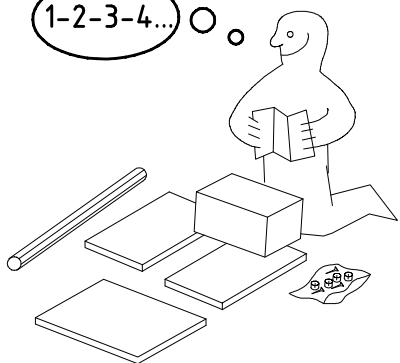
980103



703



1-2-3-4... ○


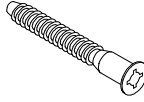
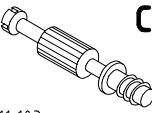


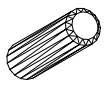
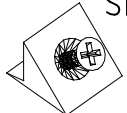

980103

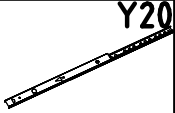
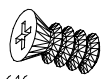
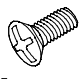
19.05.14 / 08.08.18

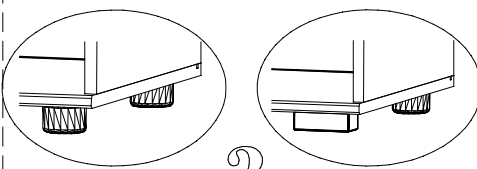
08 18



1/6


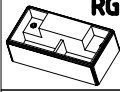

 111 102	A 4x
 111 609	B 4x
 111 103	C 4x

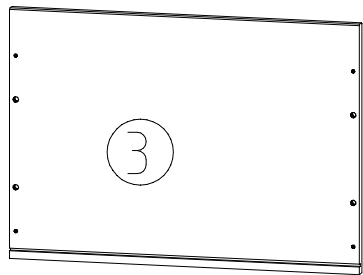
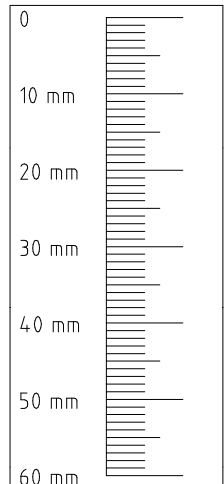
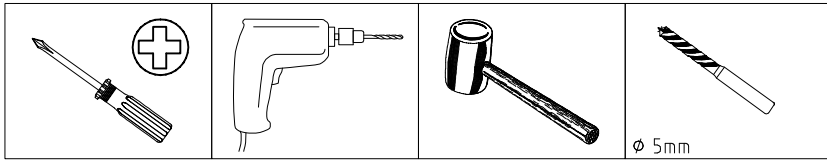
 353 018 $\phi 8 \times 30$	D 8x
 SBV	SBV 2x
 163 007	Z 2x

 112 190 M6 x 10	Y20 6x
 112 616 M4 x 9 mm	T3 12x
 111 015	G8 6x

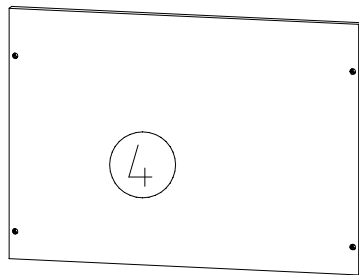


 4 X 23 mm SP23	SG 25 4x
 121117	4x

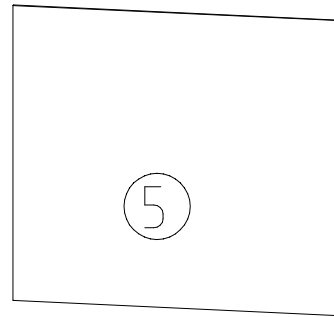
 4 X 23 mm SP23	SG 25 2x
 4 X 23 mm SP23	RG 2x
 121117	6x



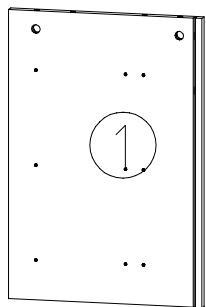
520x365x15



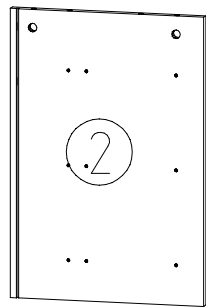
520x365x15



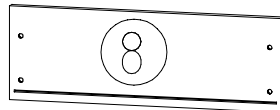
515x496x2,5



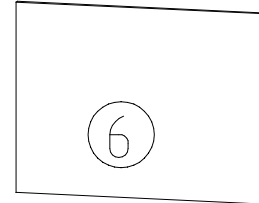
506x345x15



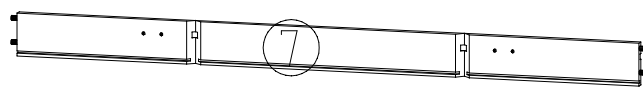
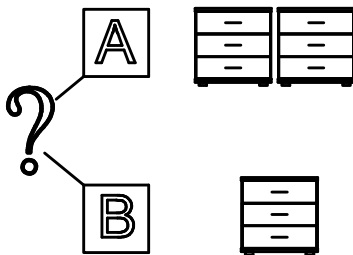
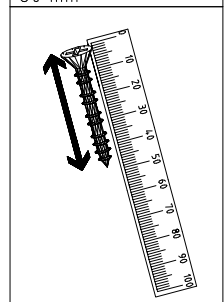
506x345x15



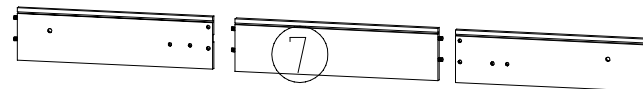
3x 513x163x15



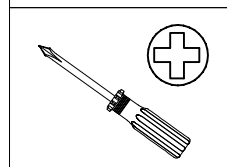
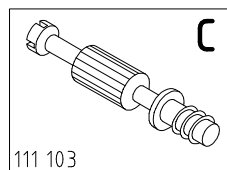
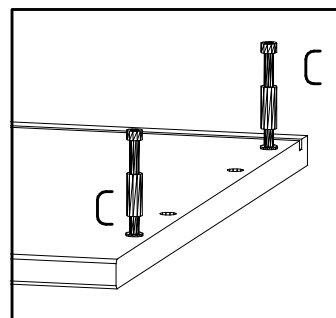
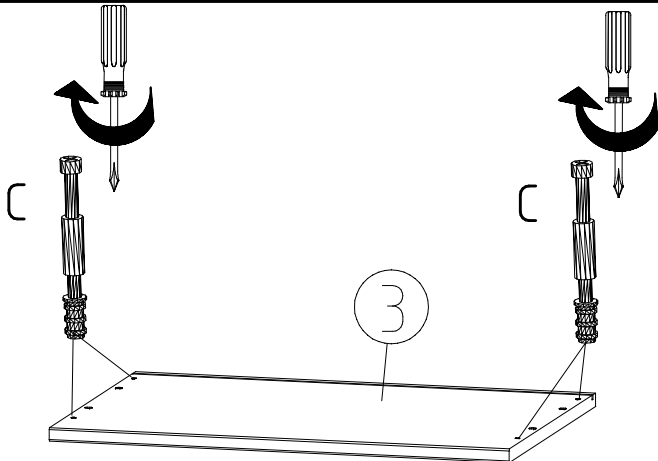
3x 465x315x2,5



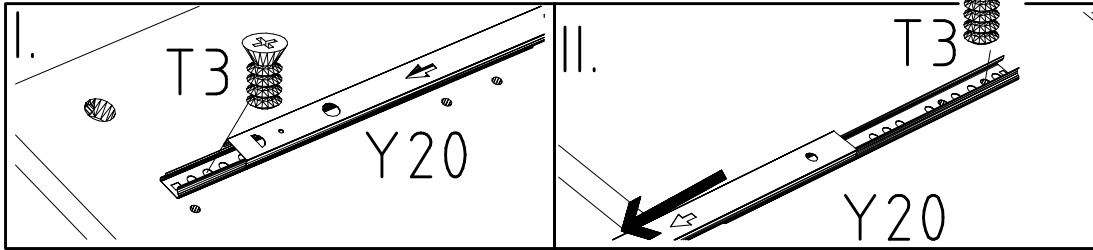
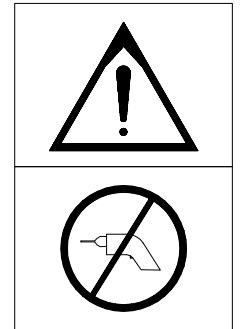
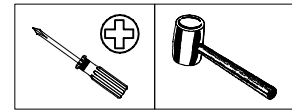
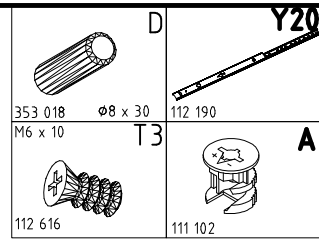
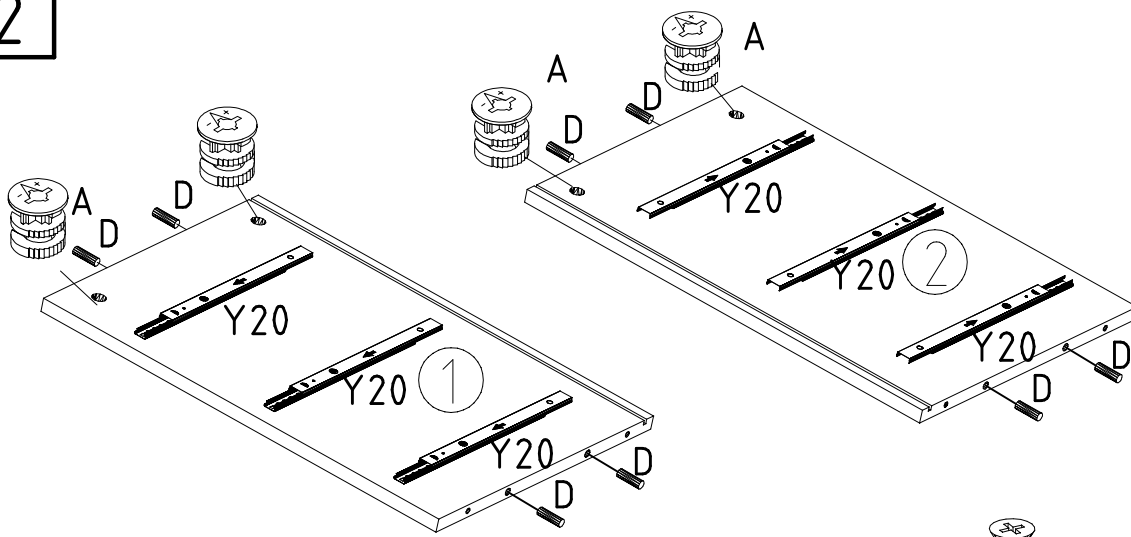
3x 316/480 / 316x75x12



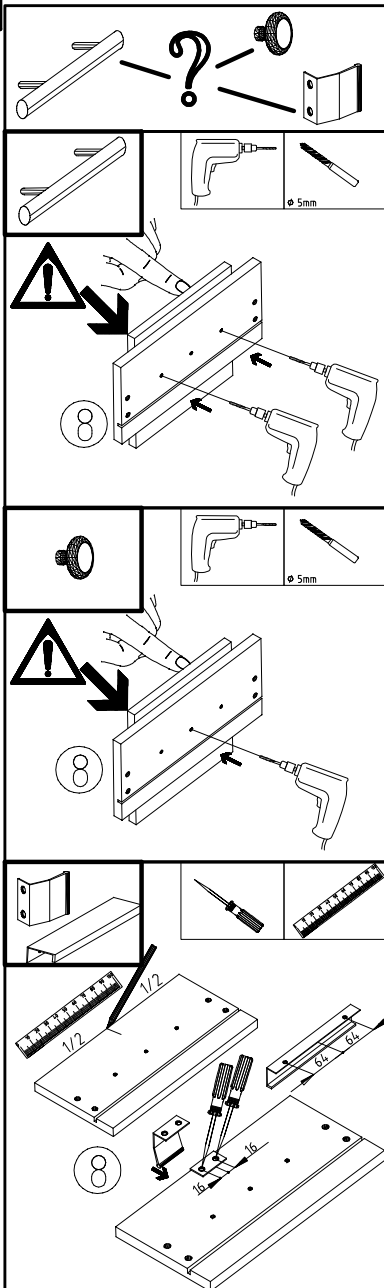
1



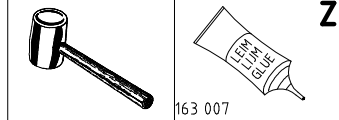
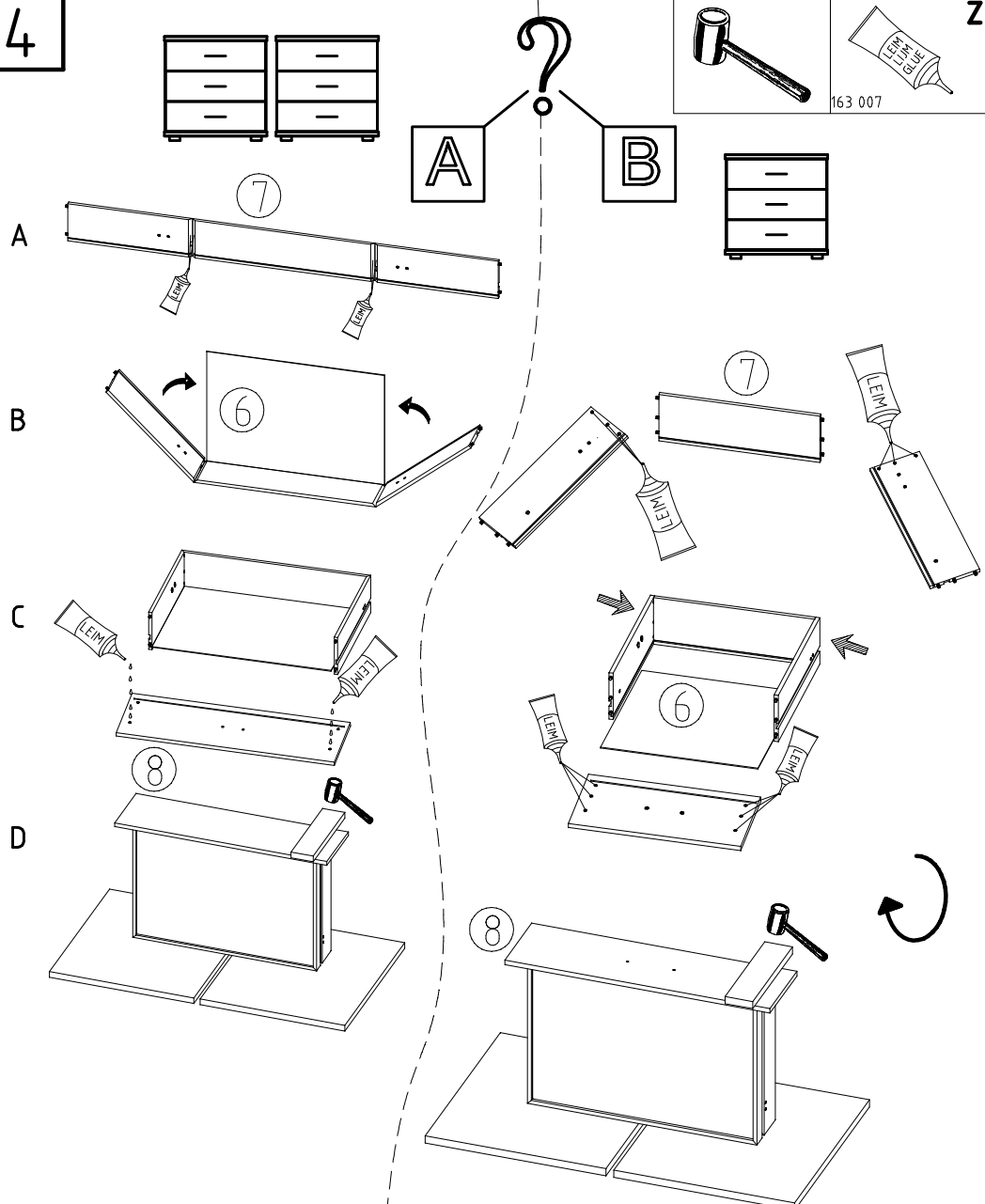
2

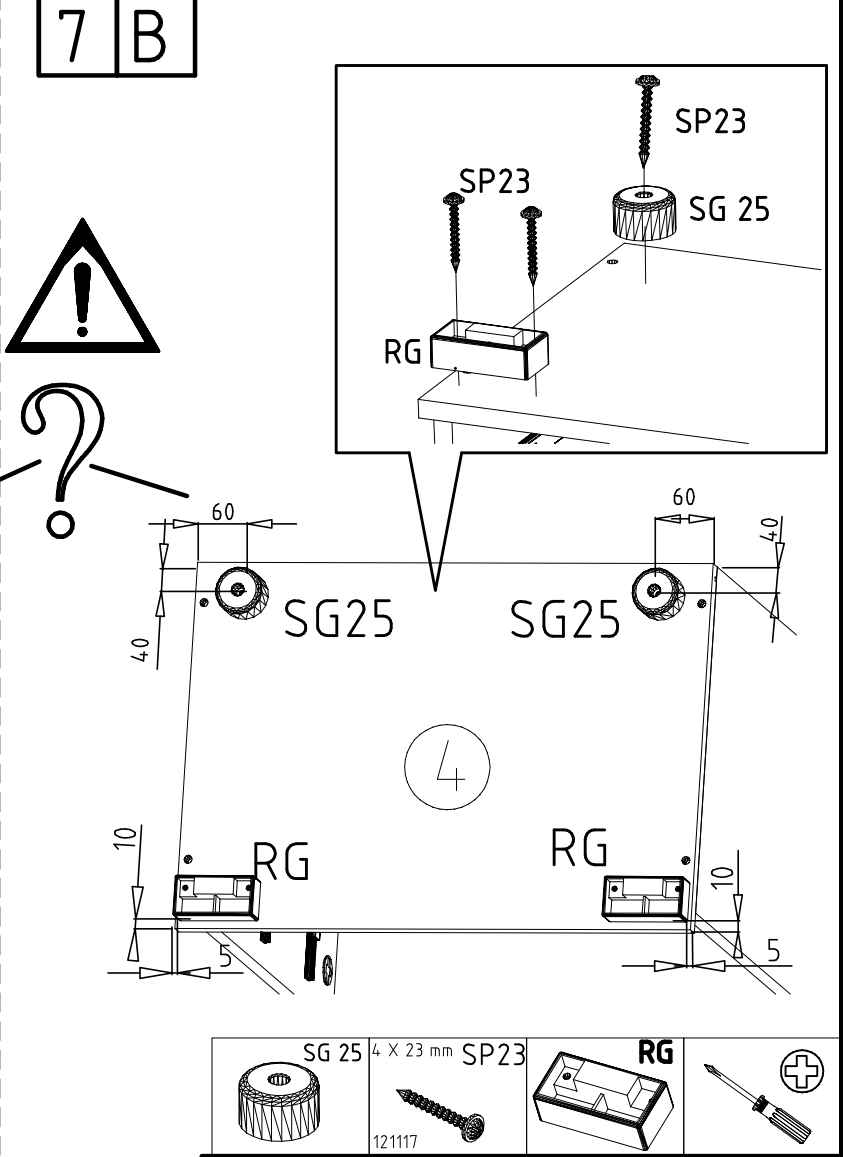
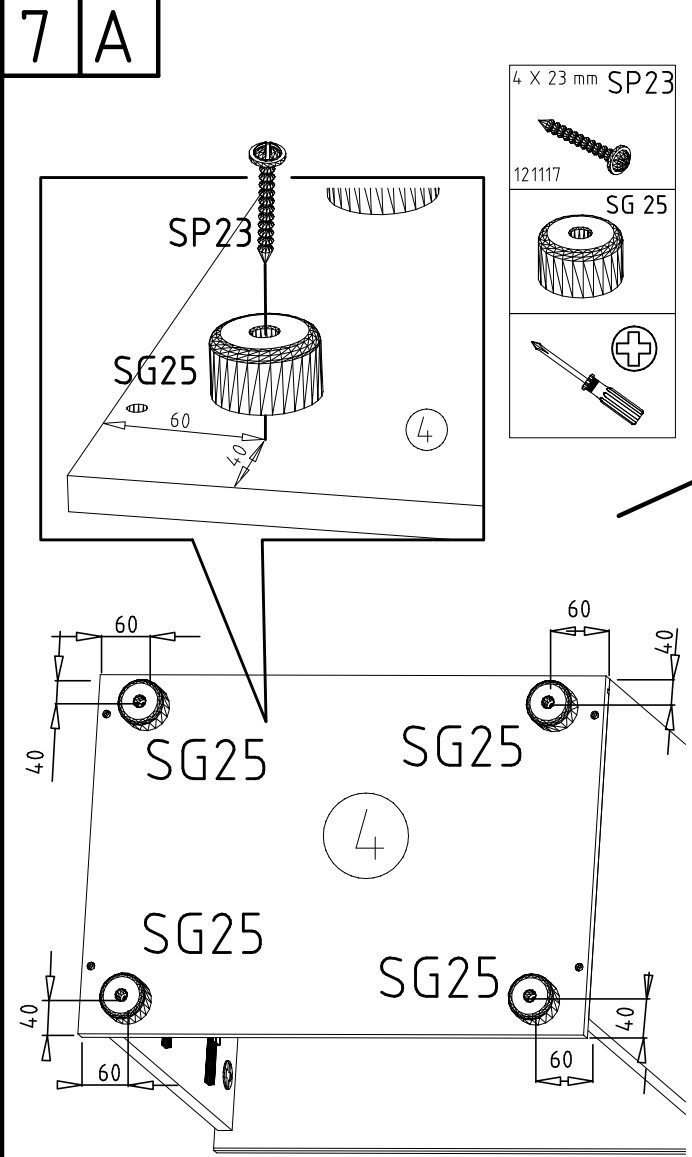
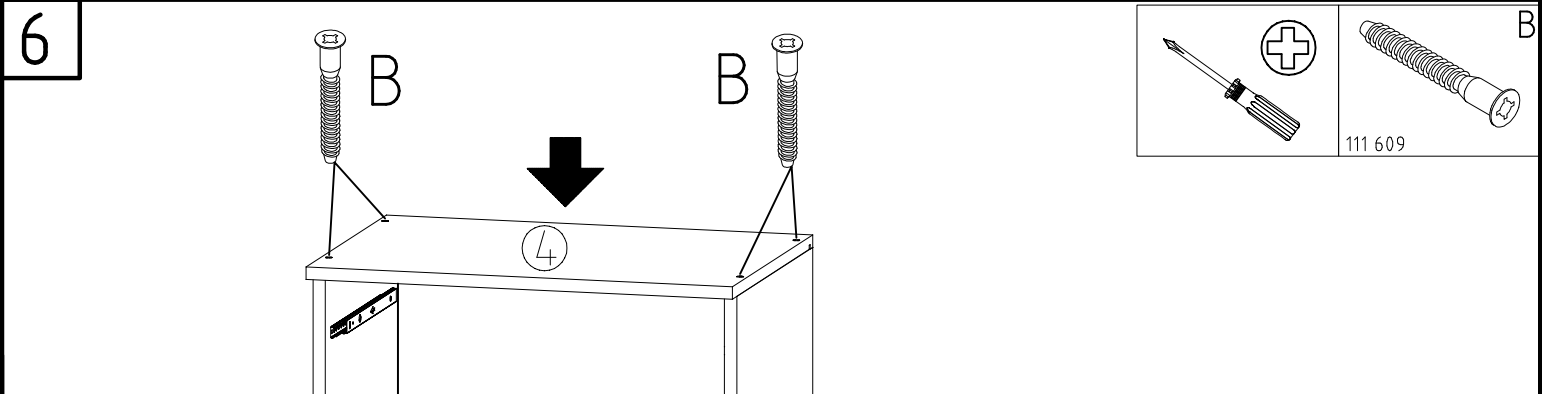
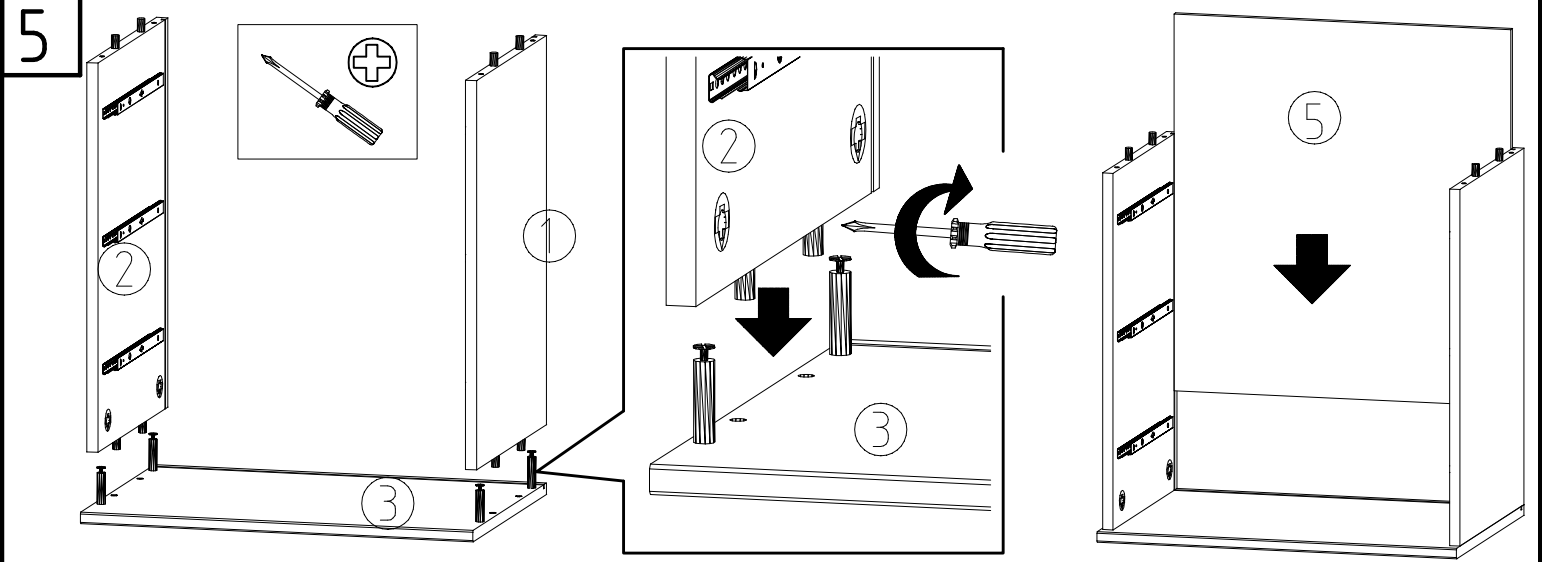


3



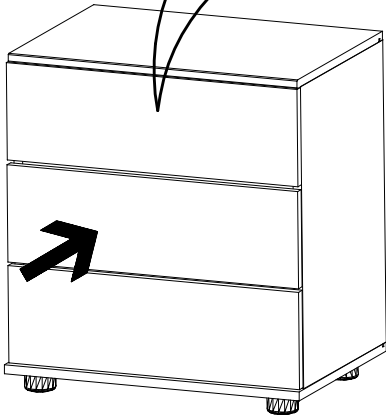
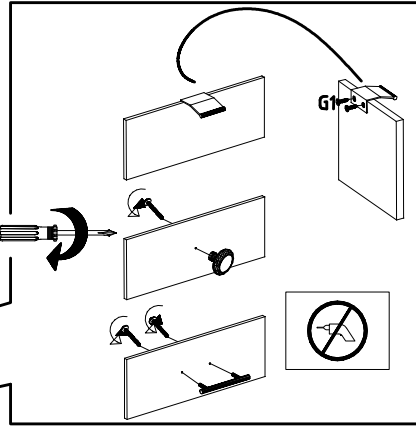
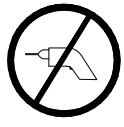
4



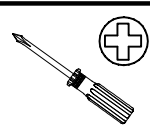


	SG 25		4 X 23 mm SP23		RG	
		121117				

8

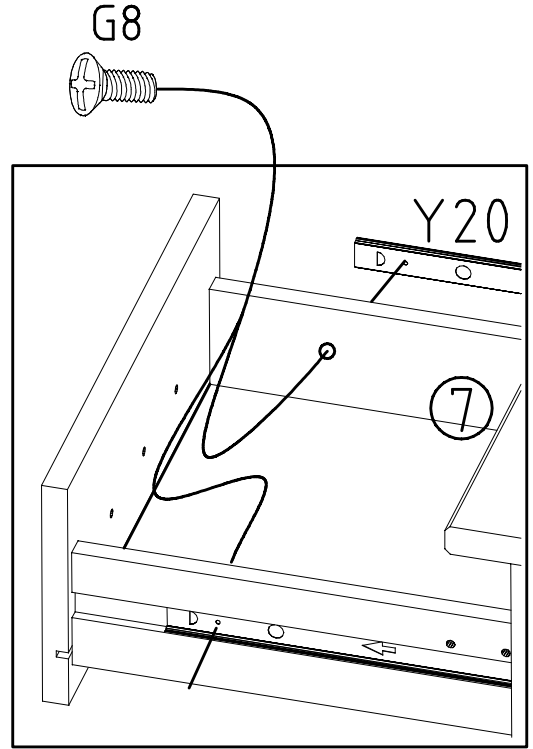


9

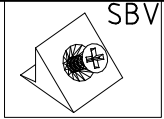


M4 x 9 mm
111 015

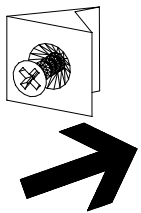
G8



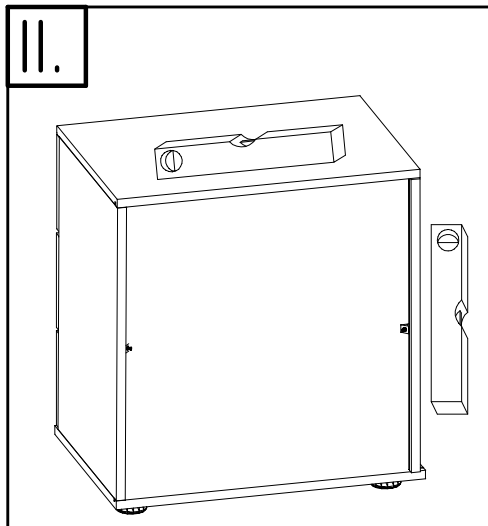
10



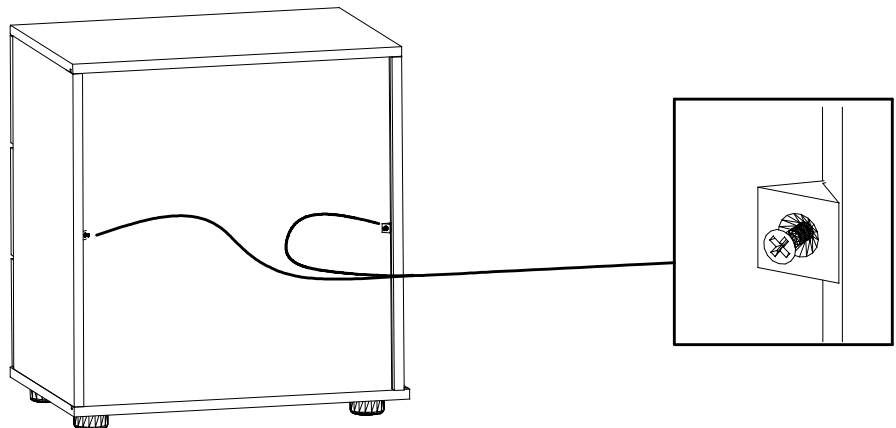
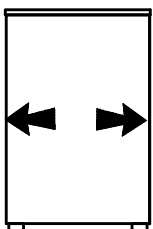
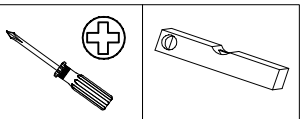
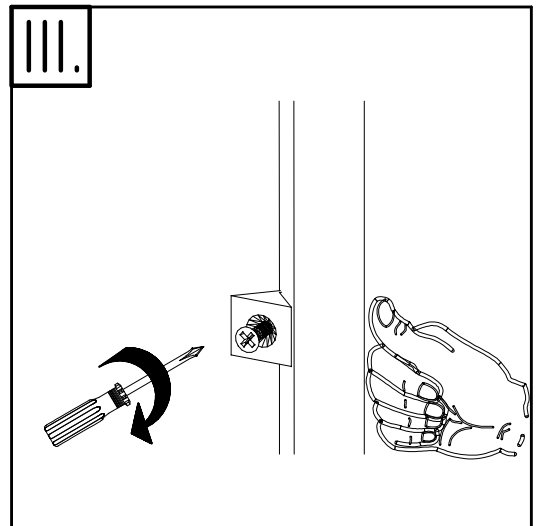
I.

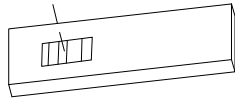
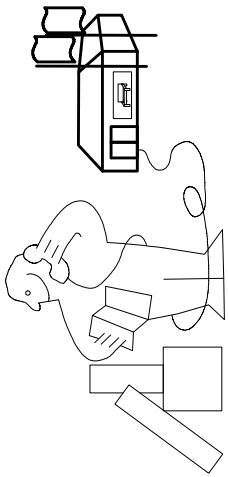
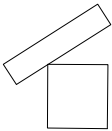
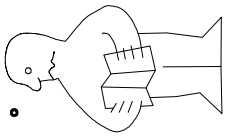


II.



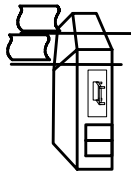
III.

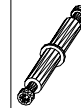
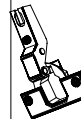
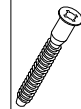




Modell/Model/Modèle







{121 370}

{ G 1 }

{4x}

Änderungen die dem technischen Fortschritt geschuldet sind, behalten wir uns vor !

Bei nicht vorschriftsmäßiger und/ oder nicht fachmännischer Montage wird bei Personen- und/ oder Sachschäden keinerlei Haftung übernommen.

WIMEX Wohnbedarf/ Import Export Handels GmbH/ Postfach 1407/ 49112 Georgsmarienhütte/ Germany
Tel.:(+49) 05401 8598 72 Fax.:(+49) 05401 8598 33 Mail: service_H@wimex-online.com

104P-Nr. / 104P-No. 150X-Nr. / 150X-No. Auftrag/Order-No. / No. de Commande

23203 **30110XY** 104

Kunde MAX MUSTERMANN
Customer
Client

Kommission / your order reference / votre reference

3377 MINDEN

Dekor / Decor Decor / Modell / Modele

F99 **SAMPLE**

F99842 SCHWEBETUERENSCHRANK 250 CM H 216CM
PLANKENEICHE NB + RAU STEEL
PLANKENEICHE NACHBILDUNG

202320301107241476000001

Paket / Package / Paquet

414760

SOCKEL

Paket 1 von 8 Colli Kommission 10

HSP-SMT BOD 50 TEXT/TEX SOCKEL 32 FRESH TV / LF 104
SO-BOD TEXT RASTEX/ ZNBOD D18MM TX KLSTA

Montage - Anleitung Laenge 520,0 OBEREN
KS-64 Breite 568,0 OBEREN

SOCKEL32 KLEB

En cas de dommage, veuillez retourner le carton avec le produit. En cas de dommage, veuillez retourner le carton avec le produit.

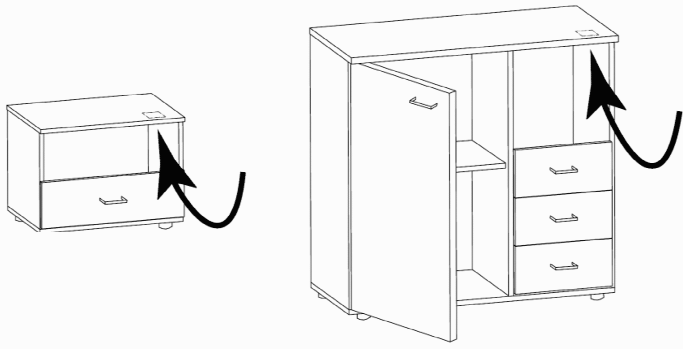
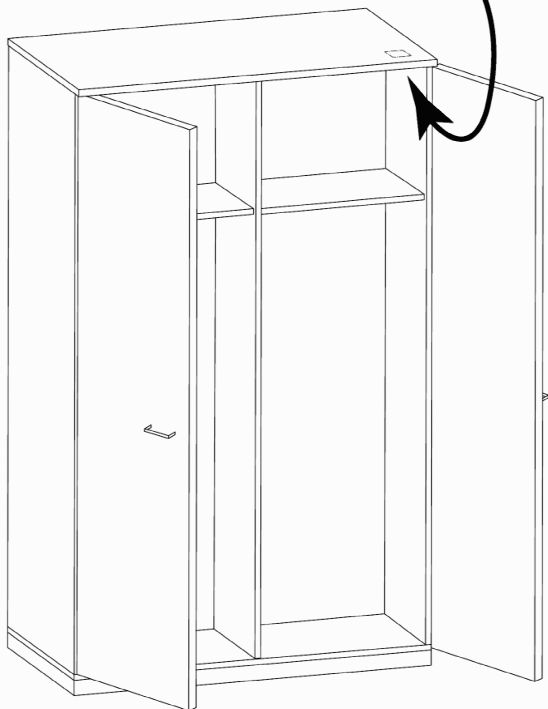
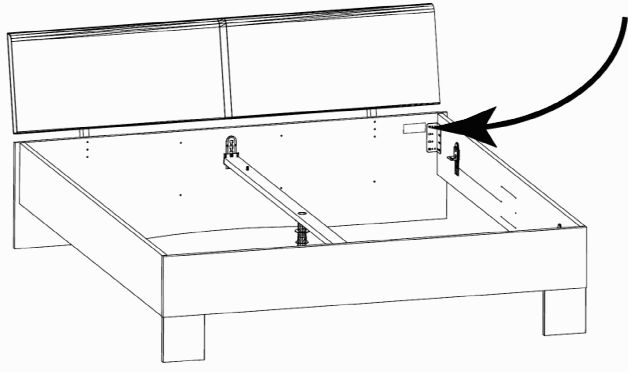


OBEREN 5 30/19 HAUT 23.08.19 OBEREN 1 1. ABOVE OBEREN

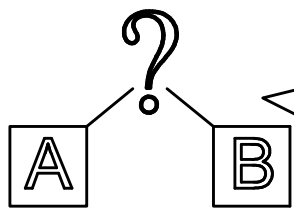
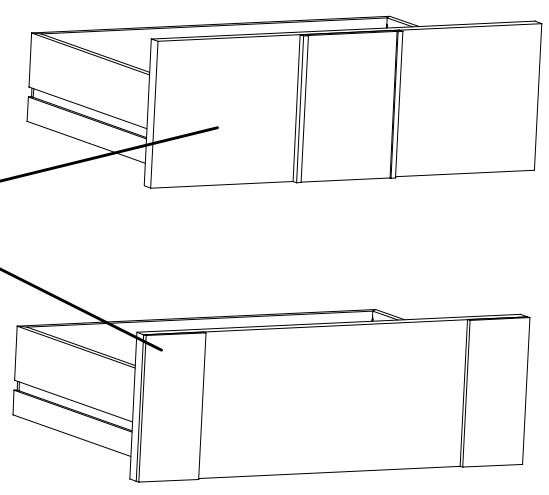
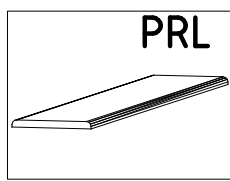


WIMEX Wohnbedarf
Import Export Handelsges mbH & Co. KG
Werner-von-Siemens-Str. 35
D-49124 Georgsmarienhütte - Germany

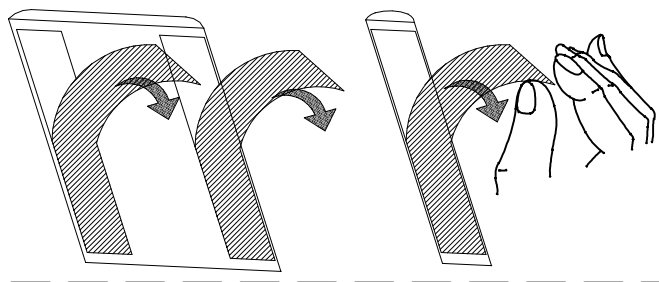
SAMPLE **23.08.19**
Modellname Produktionsdatum
Model Date of manufacture



980216



1.



2.

