

roba

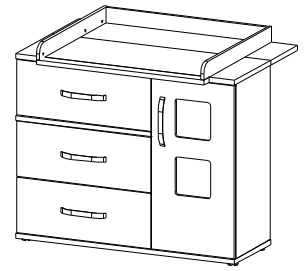
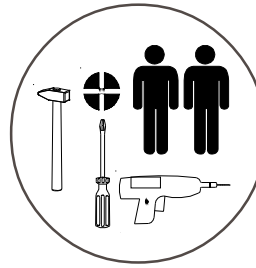


roba Baumann GmbH

Feldstraße 14
96237 Ebersdorf
0 95 62. 92 21-20
info@roba-kids.com
www.roba-kids.com



www.blauer-engel.de/uz38



72473 Breite Wickelkomode. Sheves with integrated diapering table ,Moritz'

Aufbauanleitung . Assembly Instructions . Instruction d'assemblage . Instrucciones de montaje . Instruções de montagem . Istruzioni di montaggio . Opbouwhandleiding . Byggevejledning . Monteringsanvisning . Asennusohjeet . Montering Instruksjoner . Instrukcja montażu . Návod k sestavení . Szerelési útmutató . Skupština Upute . Instrucțiuni de asamblare . Uputstvo za sastavljanje . Montážny návod . Navodila za montažo . Montaj talimati . Οδηγίες Συναρμολόγησης . Руководство по сборке

- DE WICHTIG! - FÜR SPÄTERE VERWENDUNG AUFBEWAHREN - SORGFÄLTIG LESEN!
- UK ATTENTION! - PLEASE STORE FOR FURTHER ENQUIRIES! READ CAREFULLY!
- FR IMPORTANT! - CONSERVER POUR UNE UTILISATION ULTÉRIEURE - LIRE ATTENTIVEMENT!
- ES ¡ATENCIÓN! - GUARDAR PARA UN USO POSTERIOR. - LÉASE DETENIDAMENTE!
- PT IMPORTANTE! - GUARDAR PARA FUTURAS CONSULTAS - LER COM ATENÇÃO!
- IT IMPORTANTE! CONSERVARE PER L'USO FUTURO - LEGGERE CON ATTENZIONE!
- NL BELANGRIJK! - BEWAAR DE HANDLEIDING VOOR LATERE RAADPLEGING! ZORGVULDIG LEZEN!
- DK VIGTIGT! BØR OPBEVARES TIL SENERE BRUG - SKAL LÆSES GRUNDIGT!
- SE VIKTIGT! SPARAS FÖR FRAMTIDA BRUK - MÅSTE LÄSAS NOGA!
- FI TÄRKEÄÄ! - SÄILYTÄ MYÖHEMPÄÄ KÄYTTÖÄ VARTEN - LUE TARKKAVAISESTI!
- NO VIKTIG! - OPPBEVARES FOR SENERE BRUK - MÅ LESES NØYE!
- PL WAŻNE! ZACHOWAĆ NA PRZYSZŁOŚĆ! STARANNIE PRZECZYTAĆ!
- CZ DŮLEŽITÉ! - NÁVOD SI USCHÓVEJTE PRO POZDĚJŠÍ POUŽITÍ! - PEČLIVĚ SI JEJ PROČTĚTE!
- HU FONTOS! - KÉSŐBBI FELHASZNÁLÁSRA ŐRIZZE MEG - GONDOSAN OLVASSA EL!
- HR VAŽNO! - SAČUVATI ZA KASNIJU UPORABU - PAŽLJIVO PROČITATI!
- RO IMPORTANT! - PĂSTRAȚI PENTRU UTILIZARE ULTERIOARĂ - CITIȚI CU ATENȚIE!
- RS VAŽNO! - ČUVATI ZA KASNIJU UPOTREBU - PAŽLJIVO SVE PROČITATI!
- SK DÔLEŽITÉ! - NÁVOD UCHOVAJTE NA NESKORŠIE POUŽITIE - DÔKLADNE SI HO PREČÍTAJTE!
- SI POMEMBNO! - SHRANITE ZA KASNEJŠO UPORABO - TEMELJITO PREBERITE!
- TR ÖNEMLİ!-DAHA SONRA KULLANILMAK ÜZERE DE MUHAFZA EDİNİZ- DİKKATLE OKUYUNUZ!
- GR ΣΗΜΑΝΤΙΚΟ! - ΝΑ ΦΥΛΑΣΣΕΤΑΙ ΓΙΑ ΑΡΓΟΤΕΡΗ ΧΡΗΣΗ - ΝΑ ΔΙΑΒΑΖΕΤΑΙ ΜΕ ΠΡΟΣΟΧΗ!
- RU ВАЖНО: ВНИМАТЕЛЬНО ПРОЧИТАТЕ И СОХРАНИТЕ!



72003-07.19.







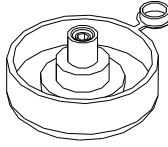

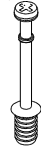


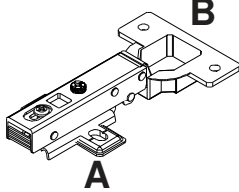







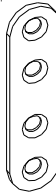

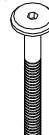
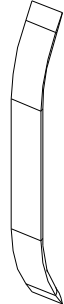

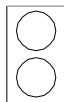
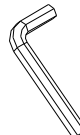


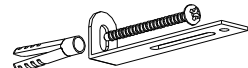
Service

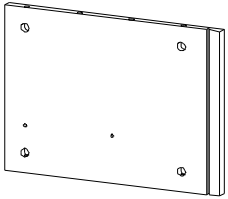
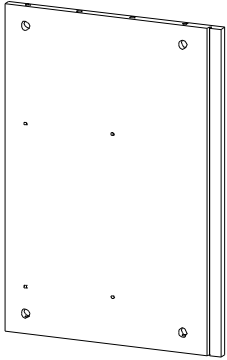
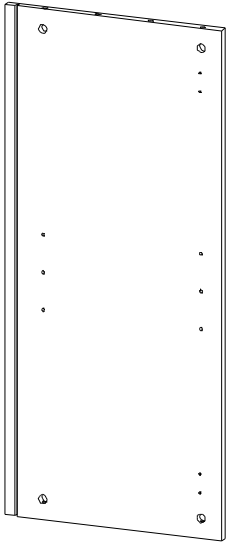
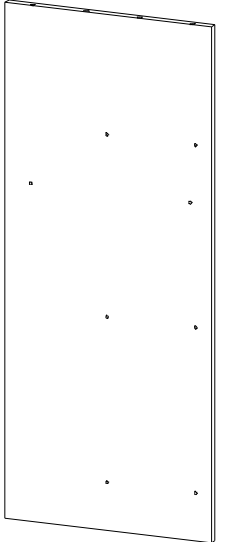
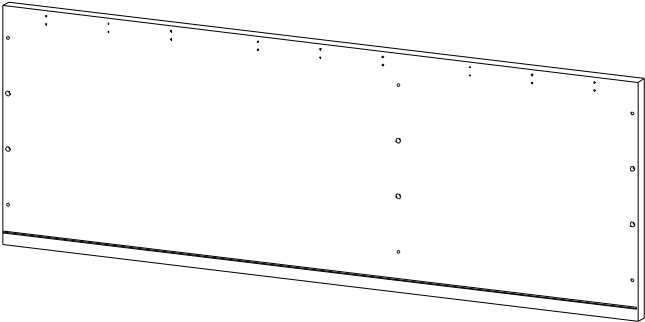
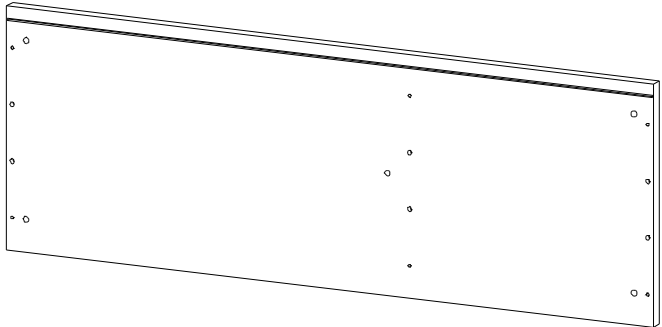
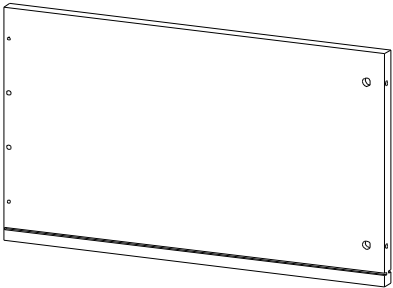
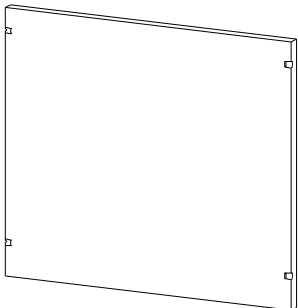
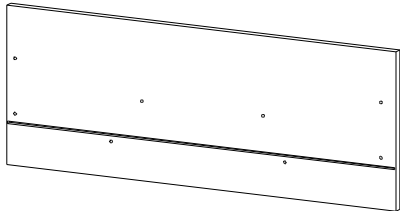
info@roba-kids.com
www.roba-kids.com

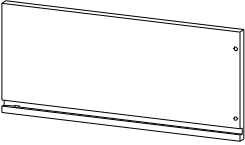
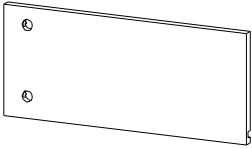
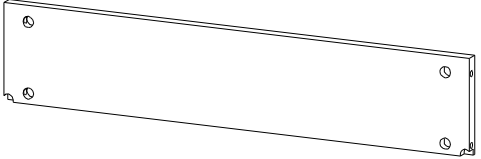
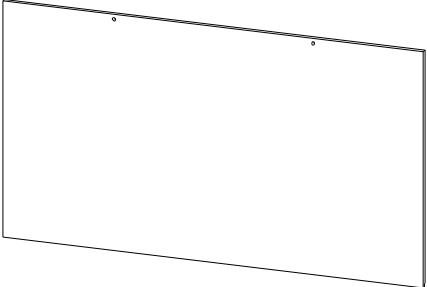
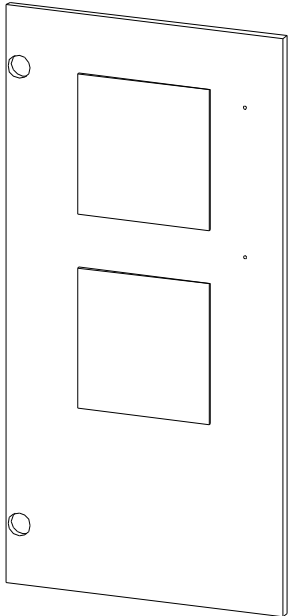
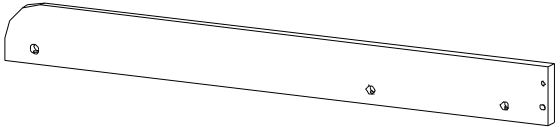
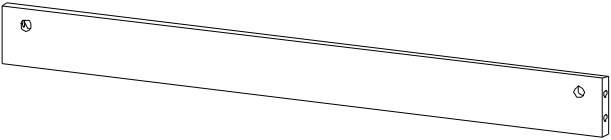
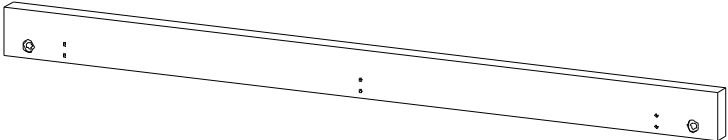
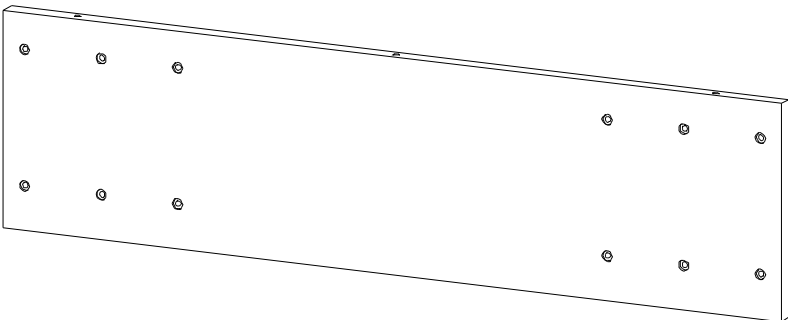
Bei Rückfragen zu diesem Artikel bitte die folgende Kenn-Nummer und Art.-Nr. angeben
If you have any questions concerning this article use this identification number
and item number:

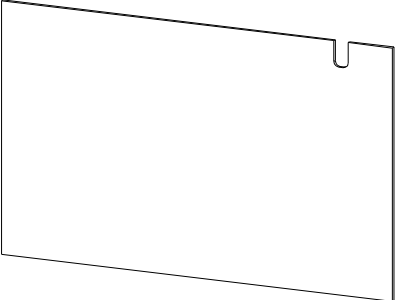
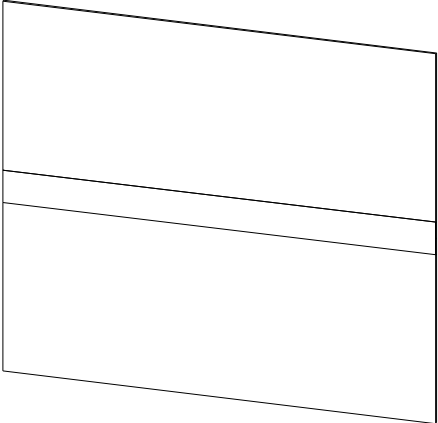
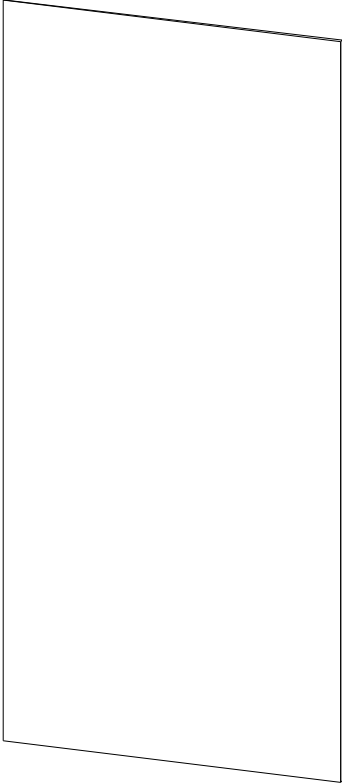
72473 - HU





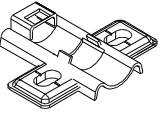



1	2	3	4	5	6	7	8	9	10
21x	20x	20x	3x	3x	12x	5x	24x	24x	6x
		 ø15/12mm	 (L)	 (R)	 6,3x13mm		 ø15/10mm		 3,5x 30mm
11	12	13	14	15	16	17	18	19	20
6x	2x	5x	5x	5x	4x	8x	2x	4x	3x
	 A B	 3x20mm						 4x17mm	
21	22	23	24	25	26	27	28	29	
6x	6x	4x	8x	1x	1x	4x	12x	1x	
	 M6x55mm		 M4x20mm			 3,5x 16mm	 3x 16mm		

A	B	C	D
1x	1x	1x	1x
			
E1		F	
1x		1x	
			
G	H	IÄ	
1x	1x	3x	
			

<p>JÄ</p>	<p>KÄ</p>	<p>L</p>	
<p>3x</p>	<p>3x</p>	<p>3x</p>	
			
<p>M</p>	<p>NÄ</p>	<p>O</p>	
<p>3x</p>	<p>1x</p>	<p>1x</p>	
			
		<p>P</p>	
		<p>1x</p>	
			
		<p>S</p>	
		<p>1x</p>	
			

T	U	V
1x	1x	1x
		

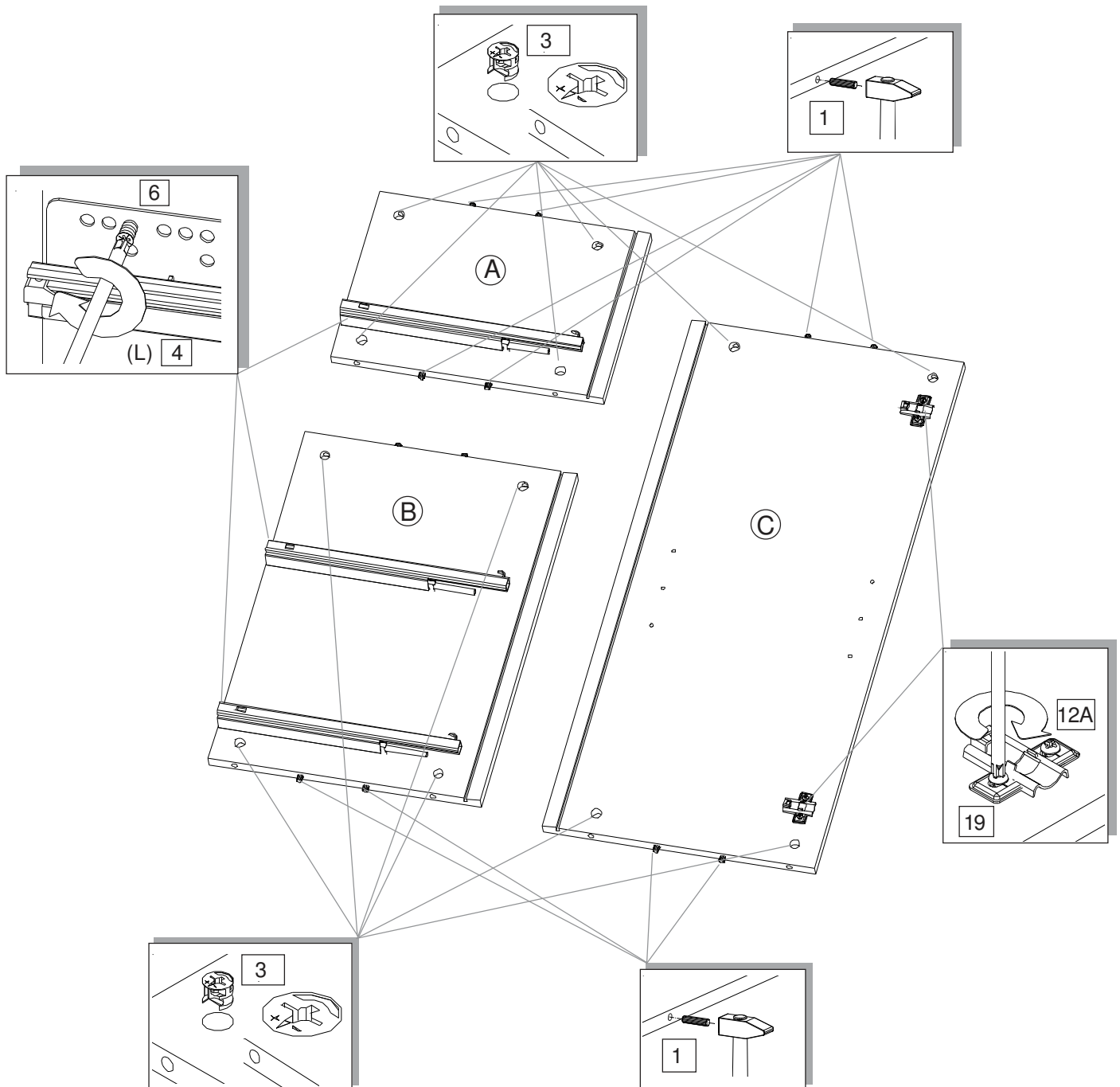
1	3	4	6	12A	19
					
12x	12x	3x (L)	6x	2x	4x




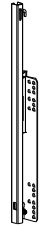

1.

Karton I.:E1,F,R1,S

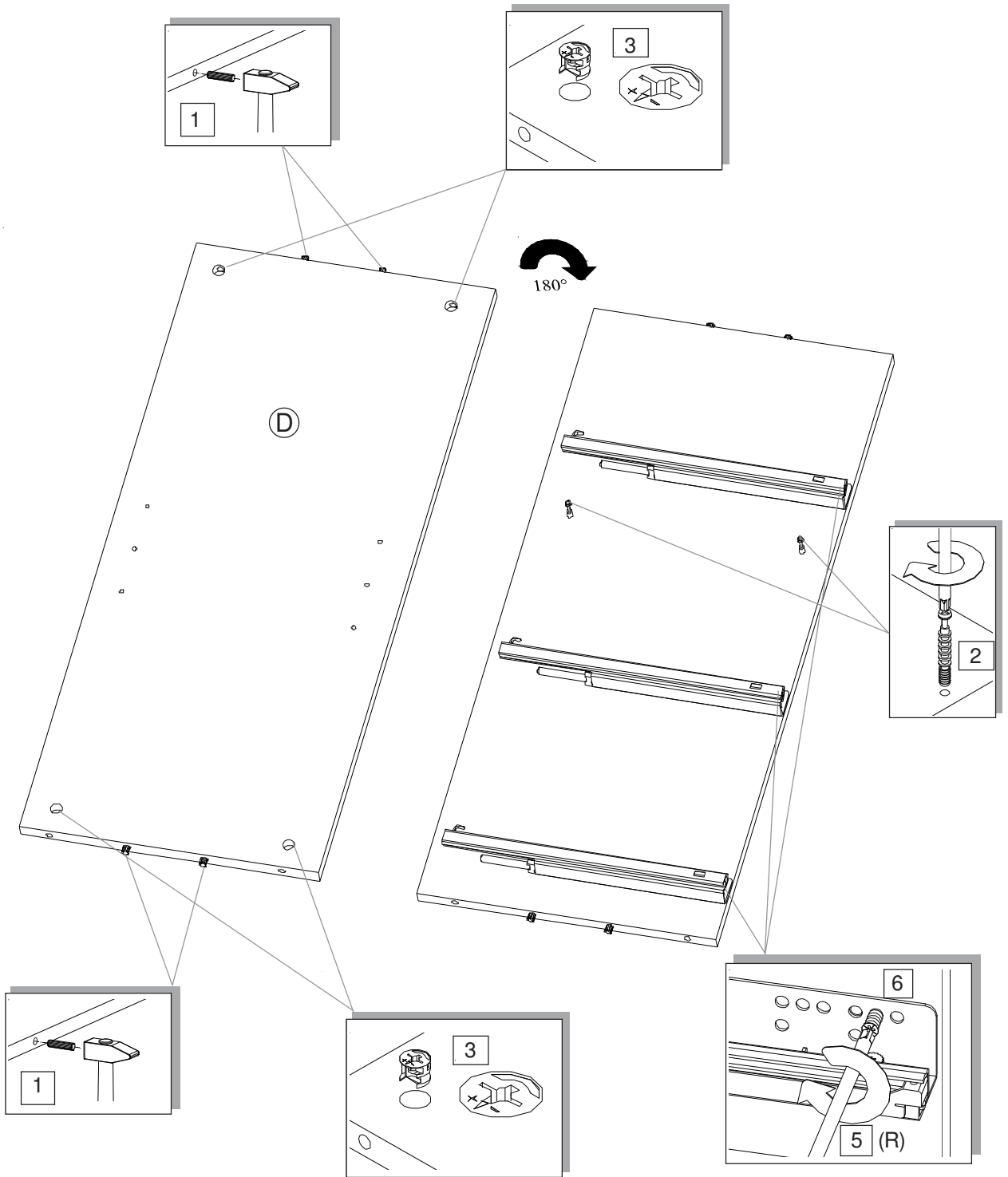
Karton II.:G,IÄ*3,L*3,M*3

Karton III.:A,B,C,D,H,JÄ*3,KÄ*3,NÄ,O,P,Q,T,U,V



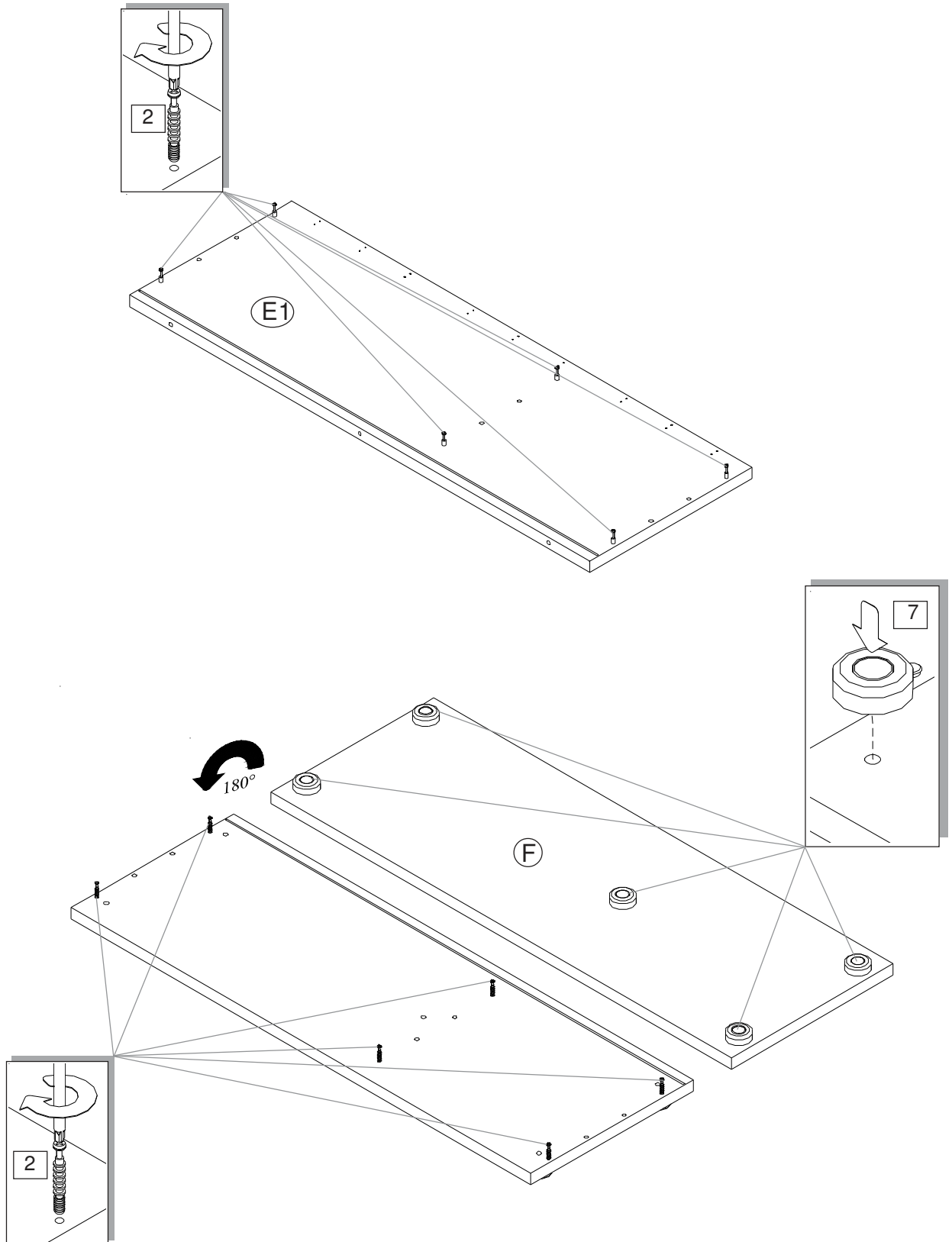
1	2	3	5	6
				
4x	2x	4x	(R) 3x	6x

2.



2	7	
		
12x	5x	

3.



2



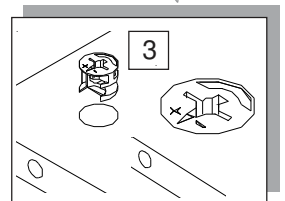
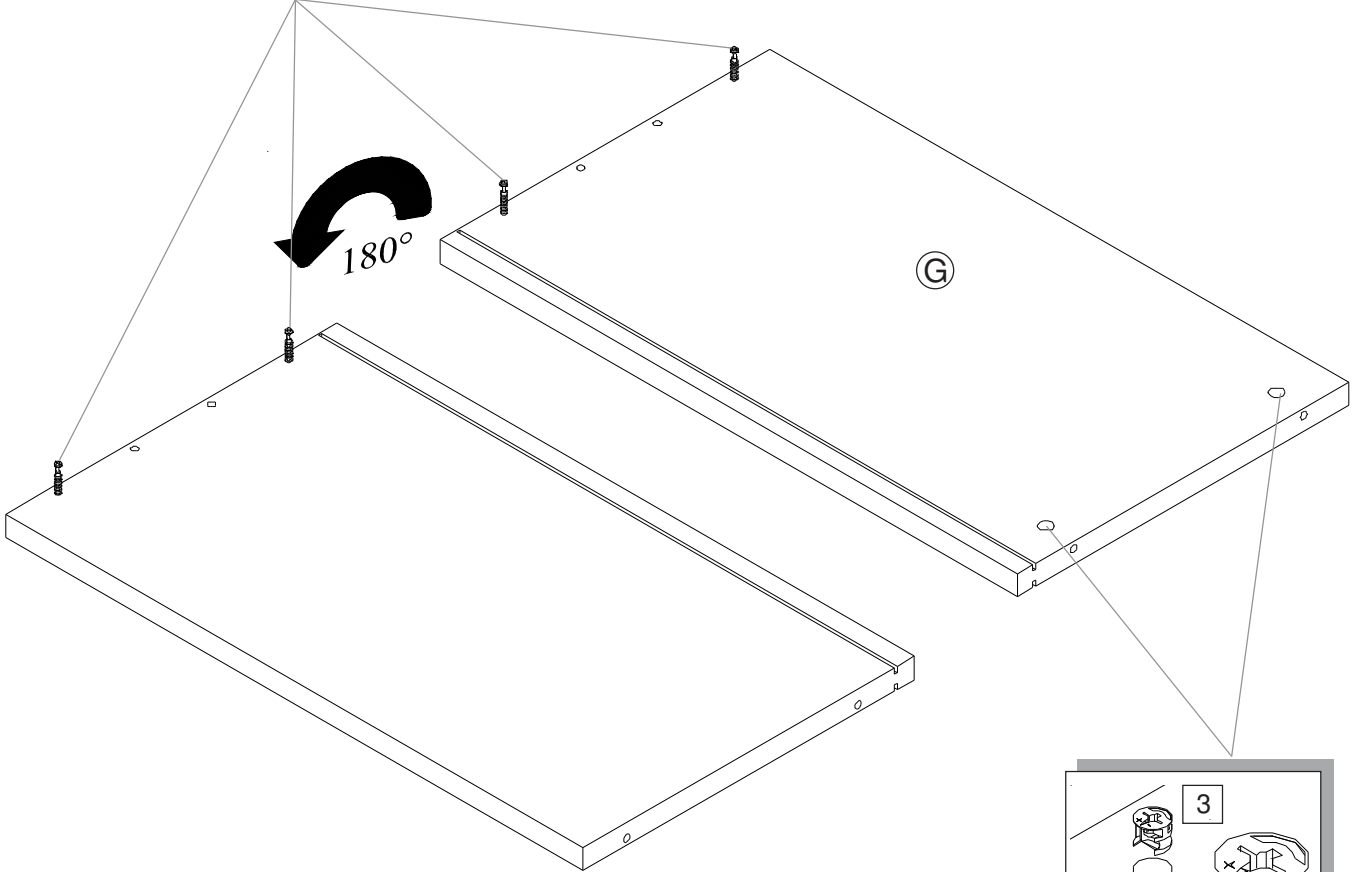
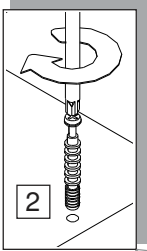
4x

3



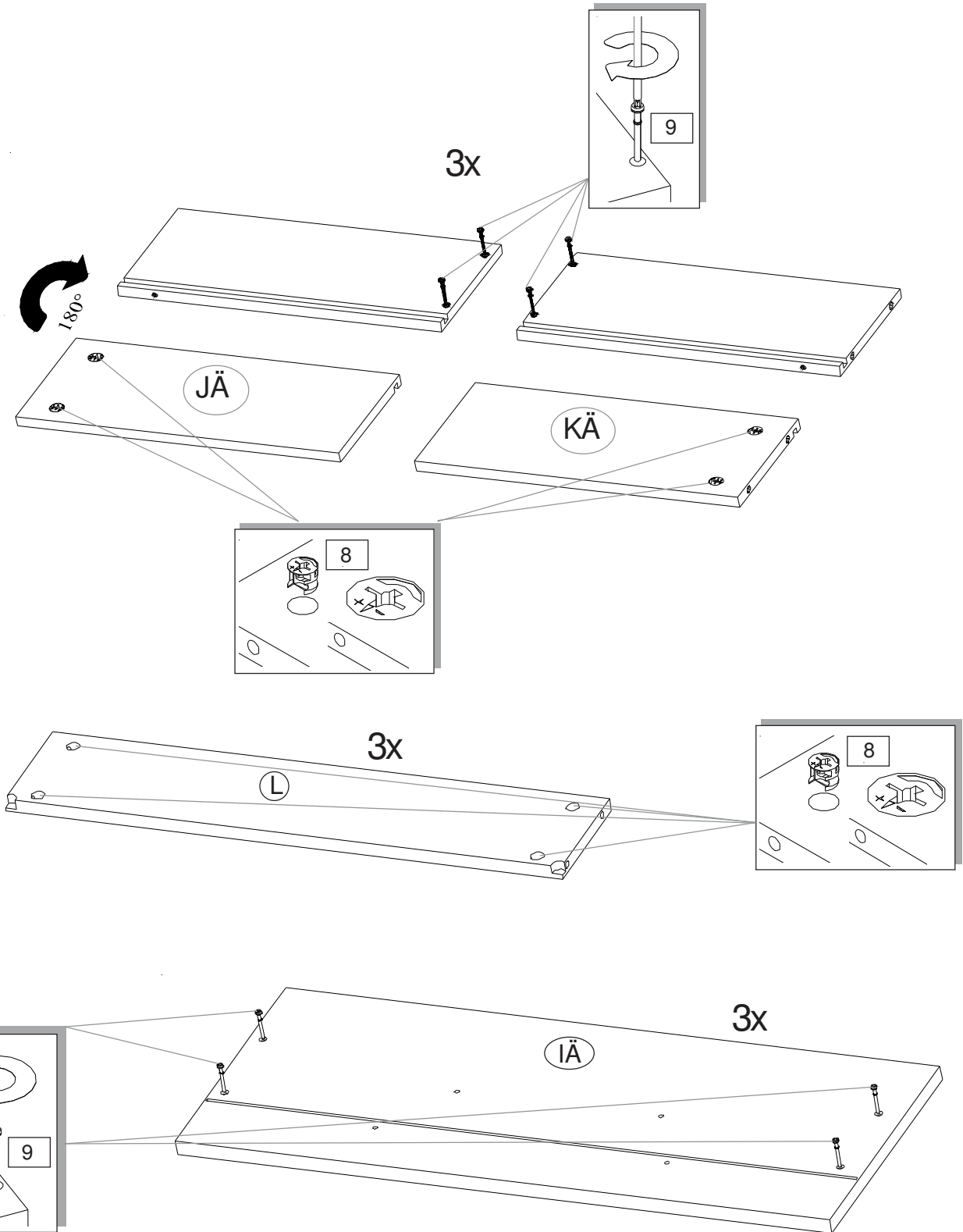
2x



4.



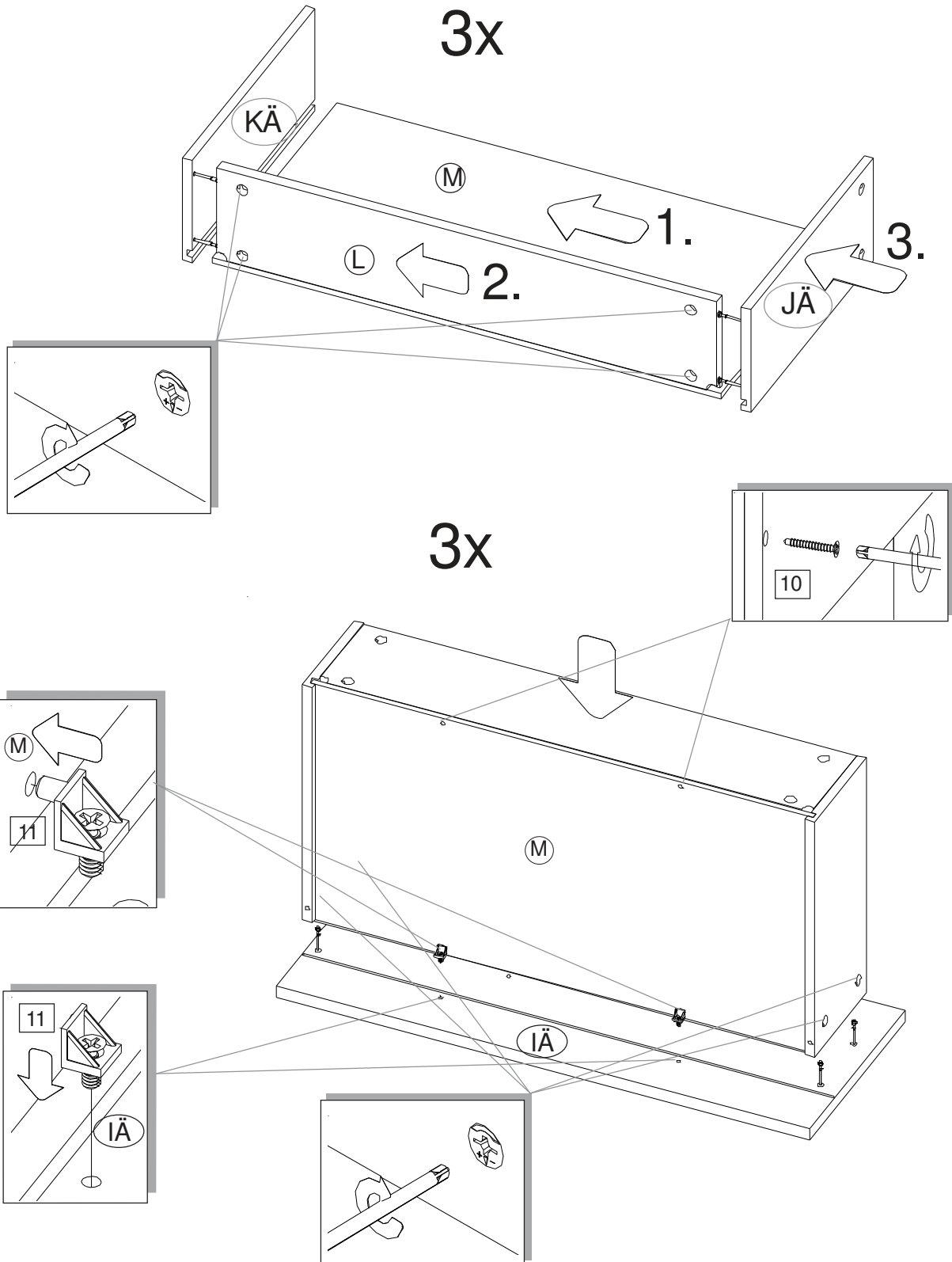
8	9
 ø15/10mm 24x	 24x

5.



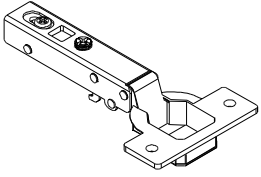
10	11
	
6x	6x

6.



12B

27

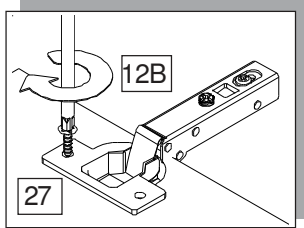
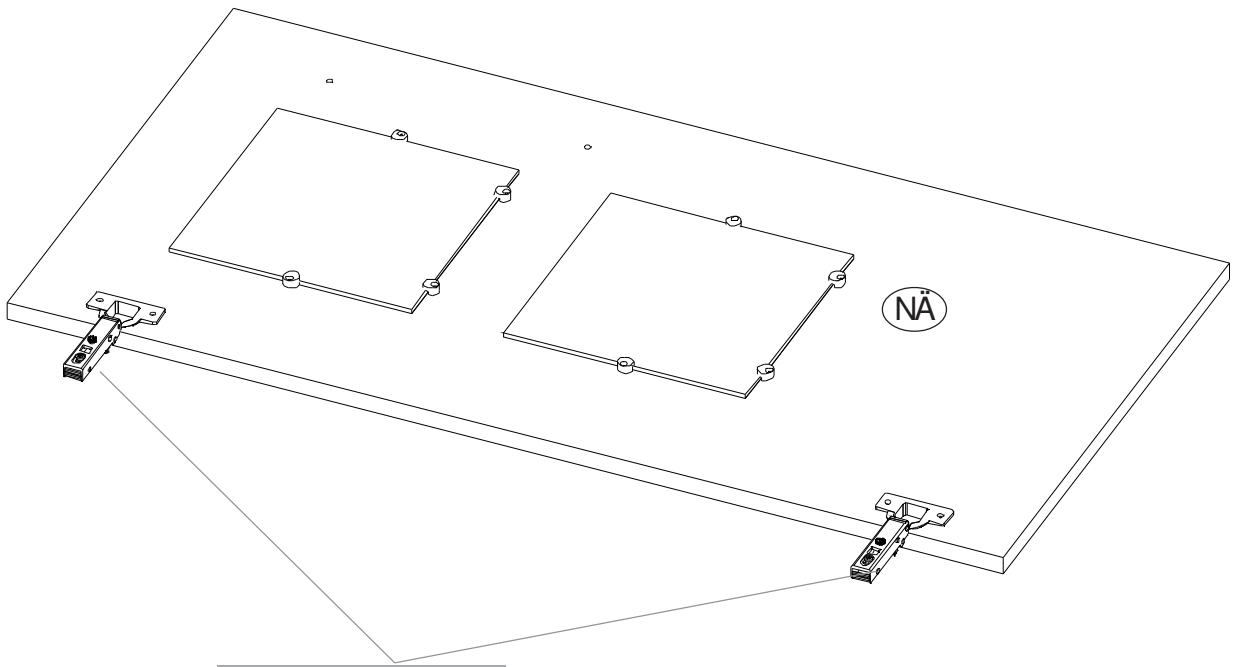


2x

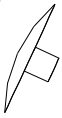


4x

7.

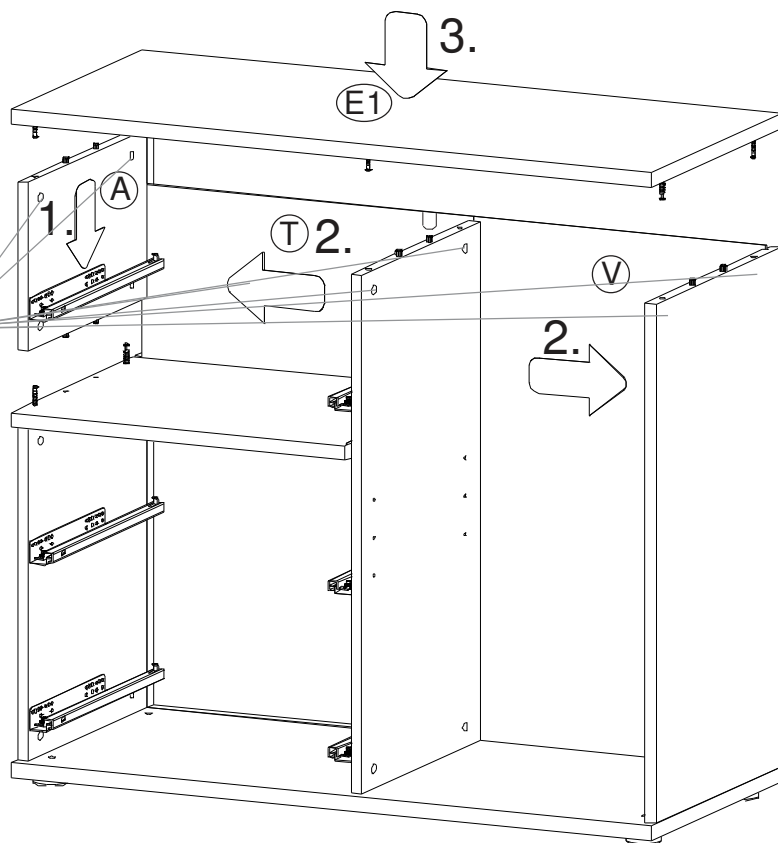
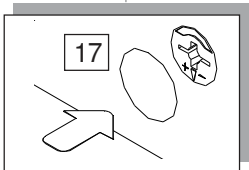
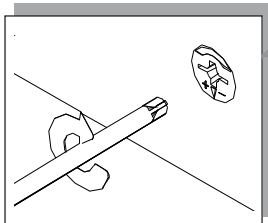
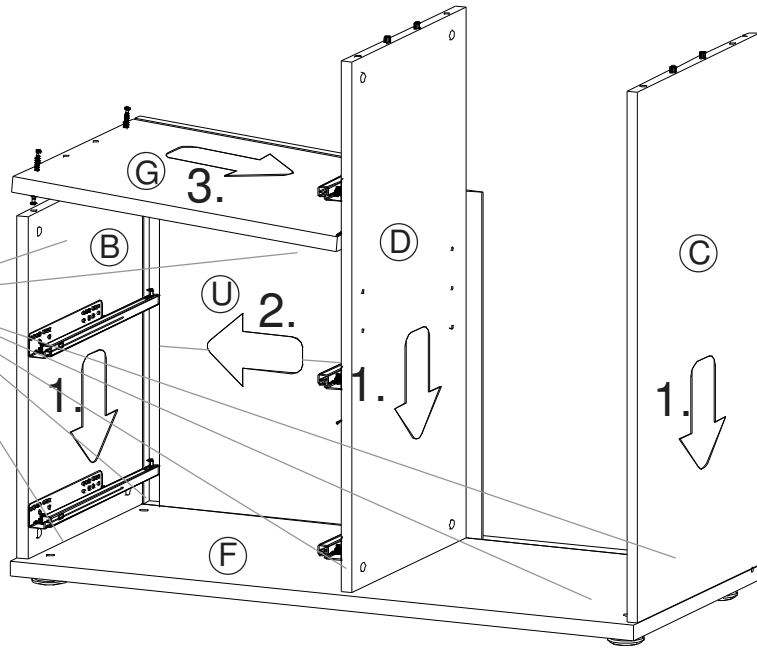
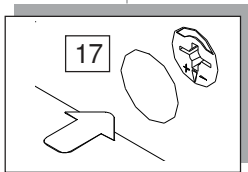
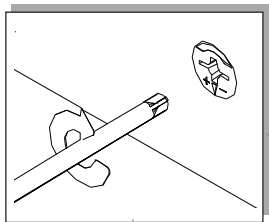


17



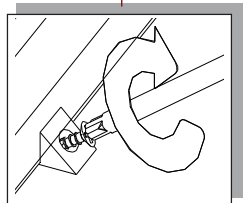
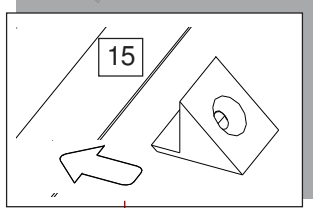
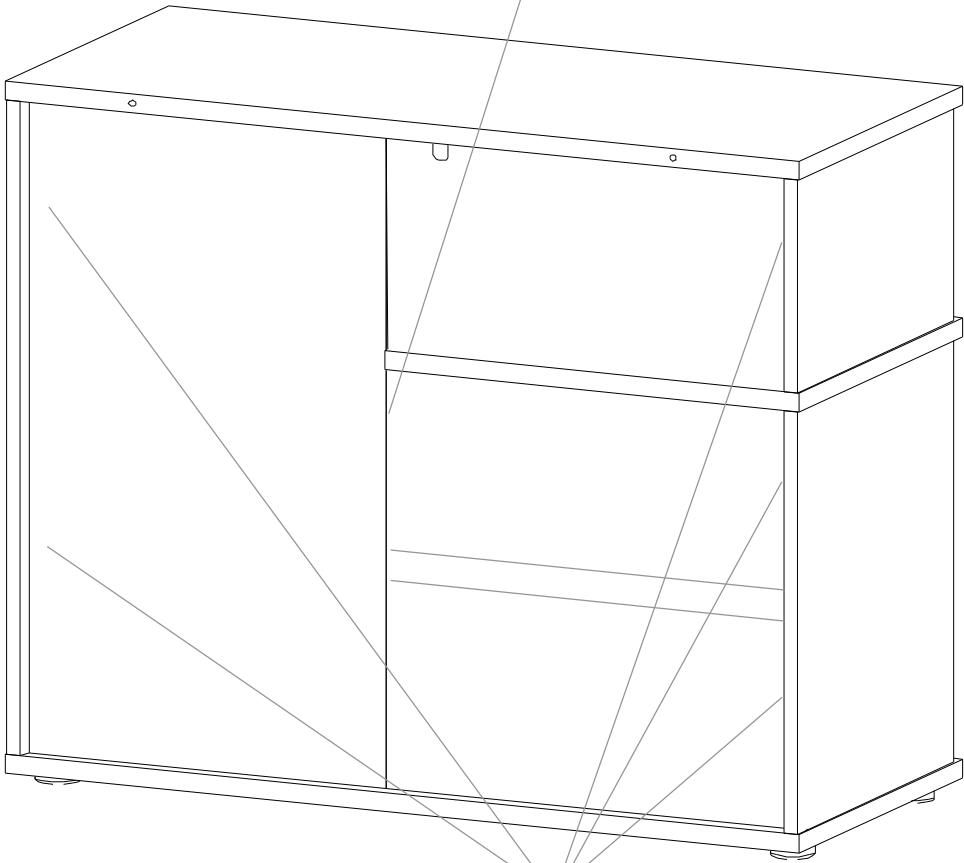
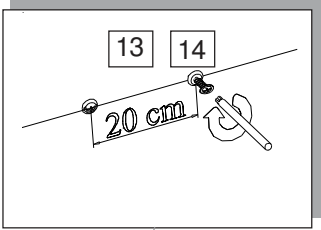
10x


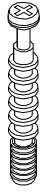

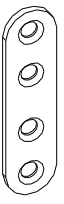


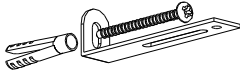
8.



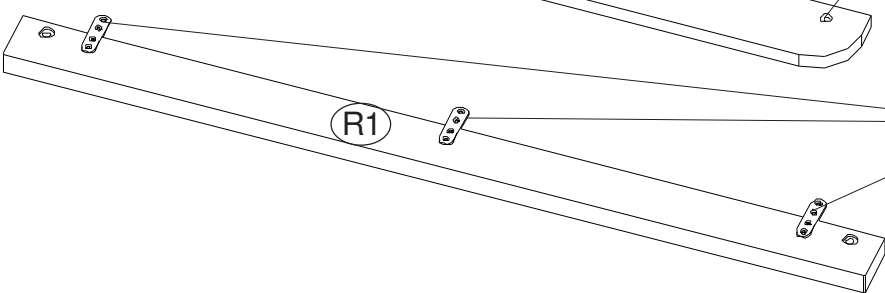
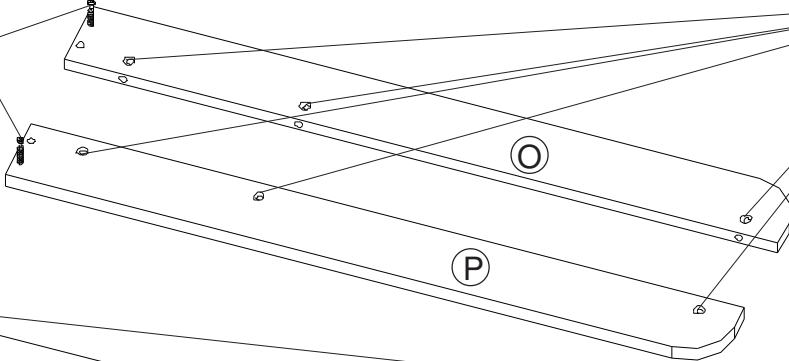
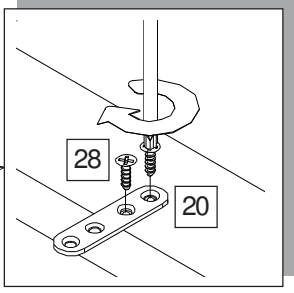
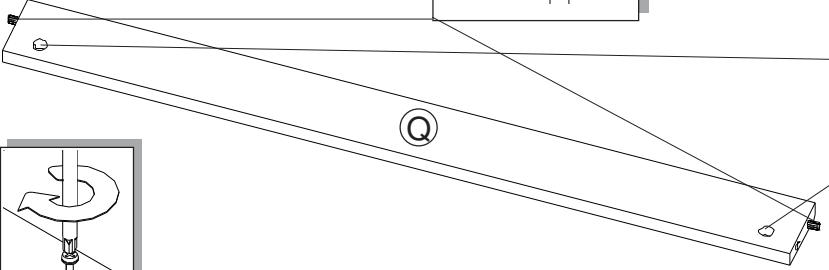
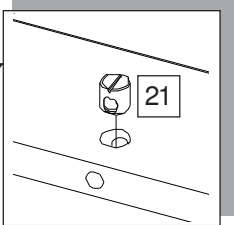
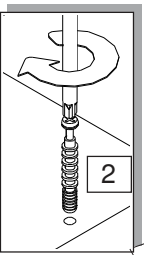
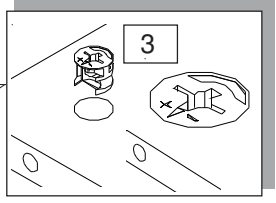
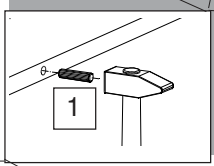
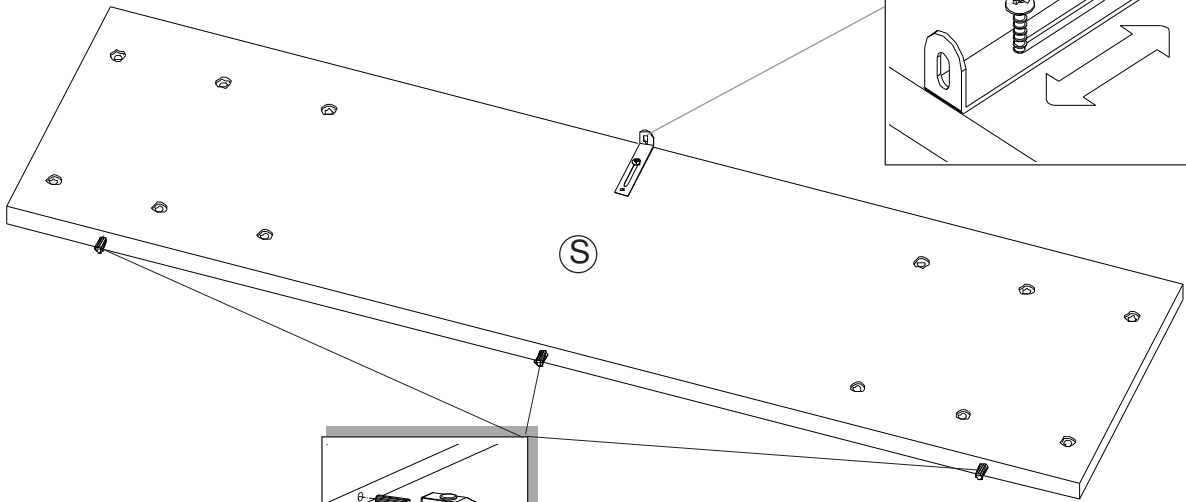
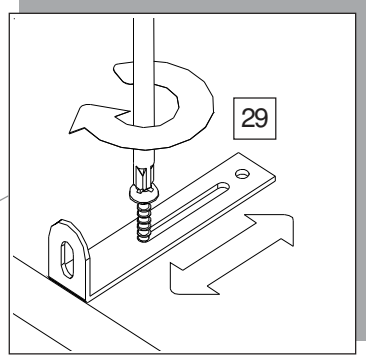
13	14	15
		
5x	5x	5x

9.



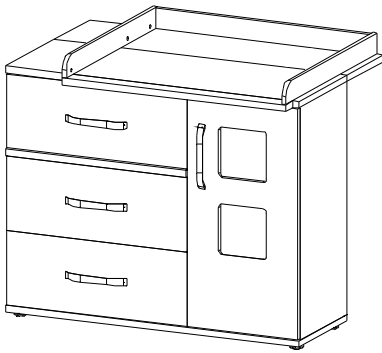
1	2	3	20	21	28	29	
							
2x	2x	2x	3x	6x	6x	1x	

10.

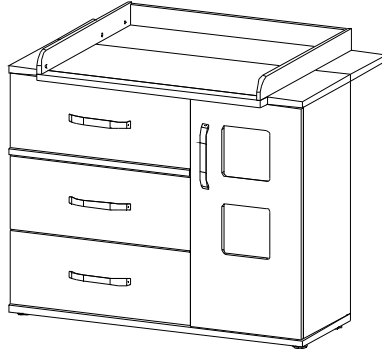


Variante

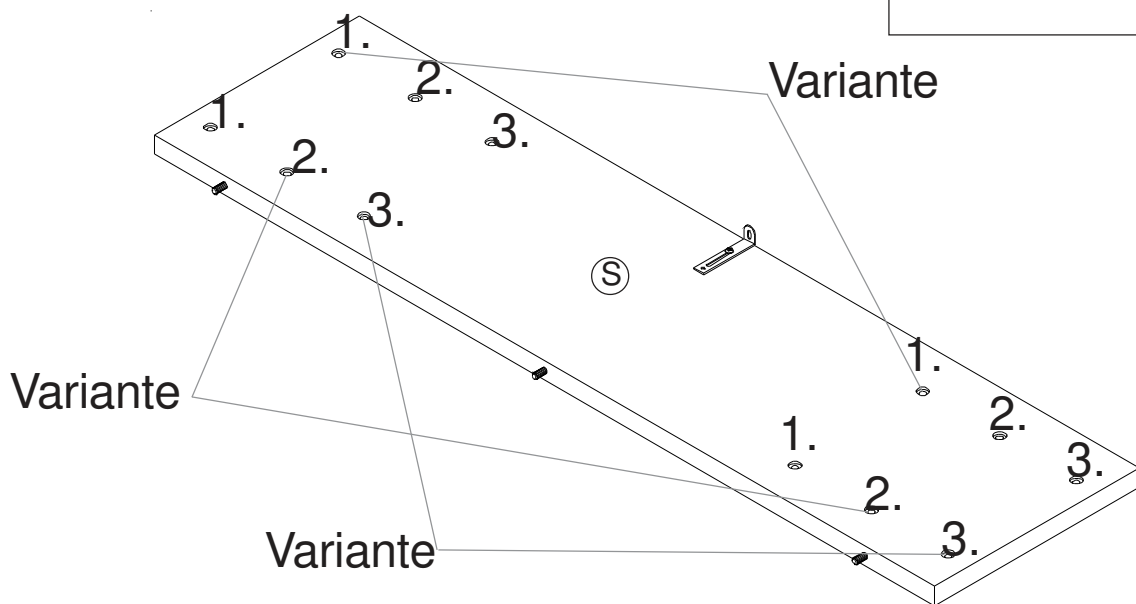
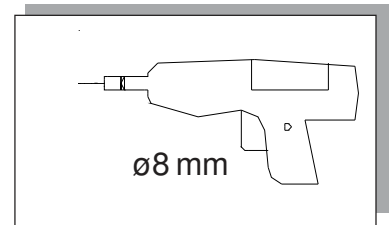
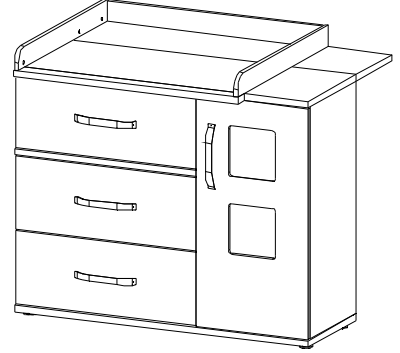
1.



2.

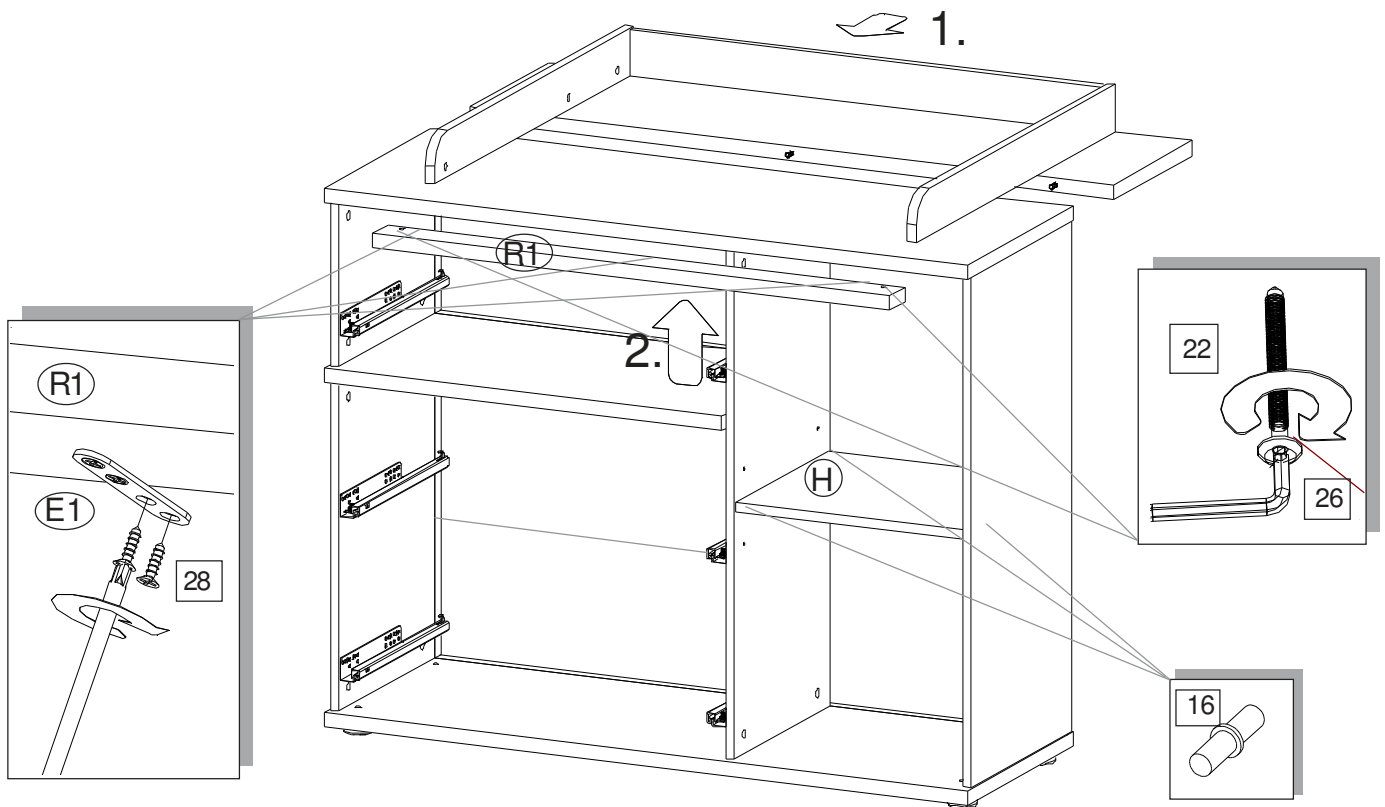
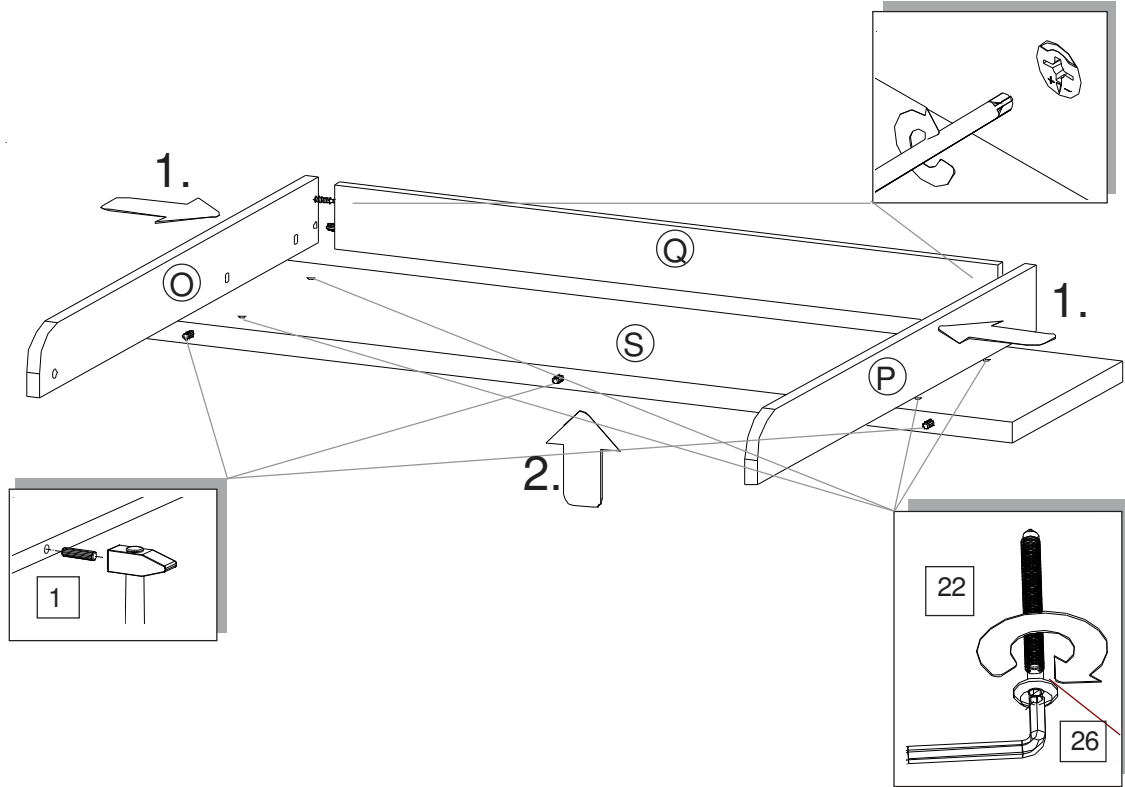


3.



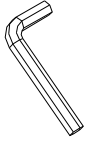
1	16	22	26	28
3x	4x	6x	1x	6x

12



18

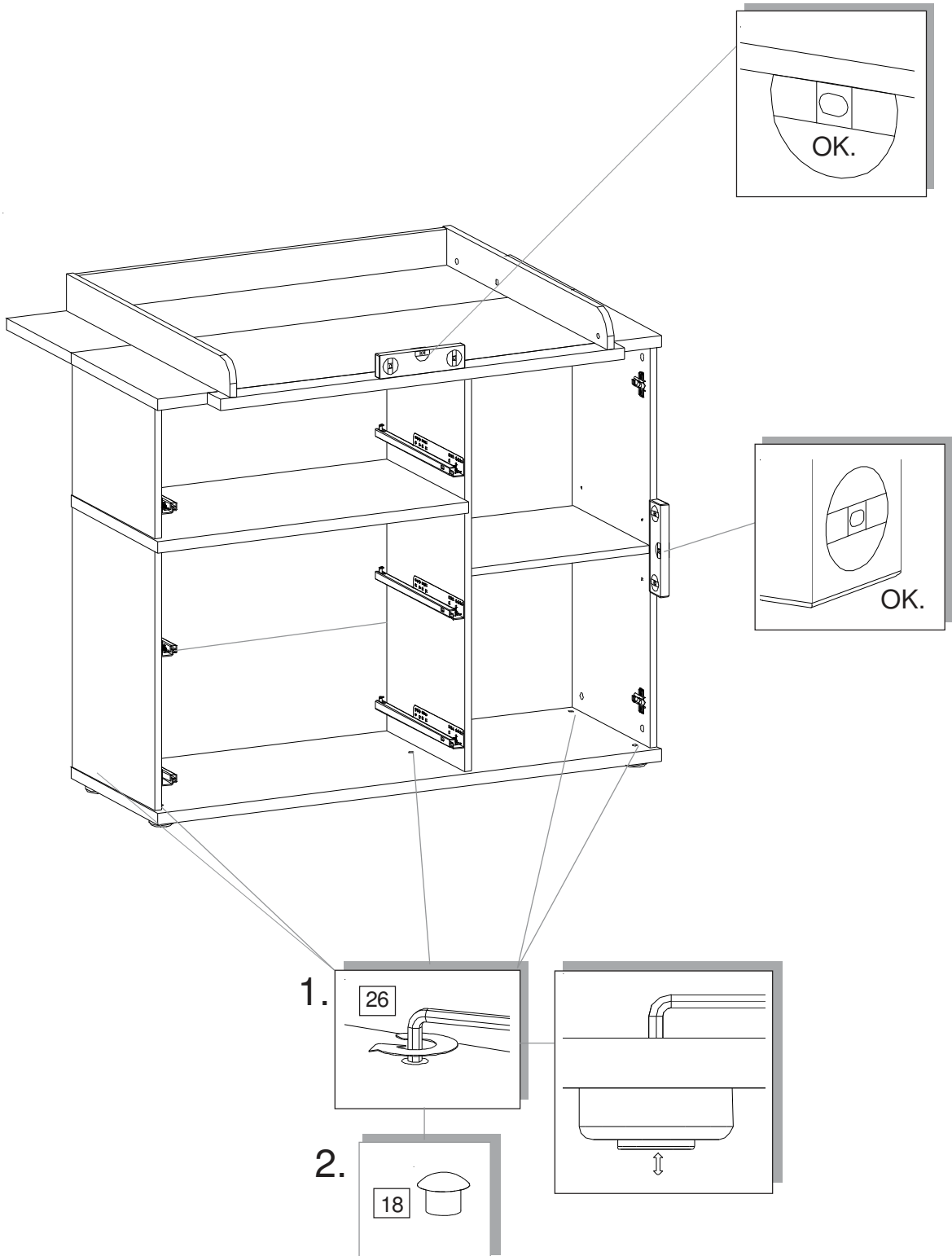
26



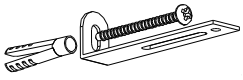
2x

1x

13

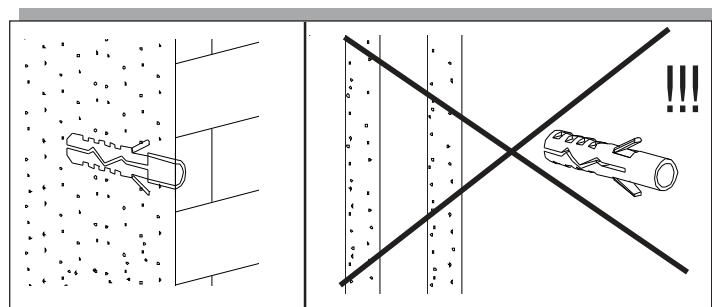
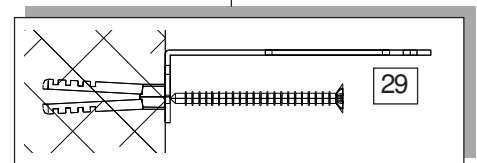
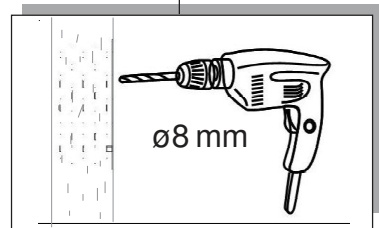
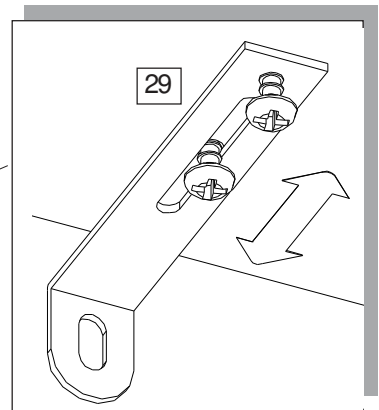
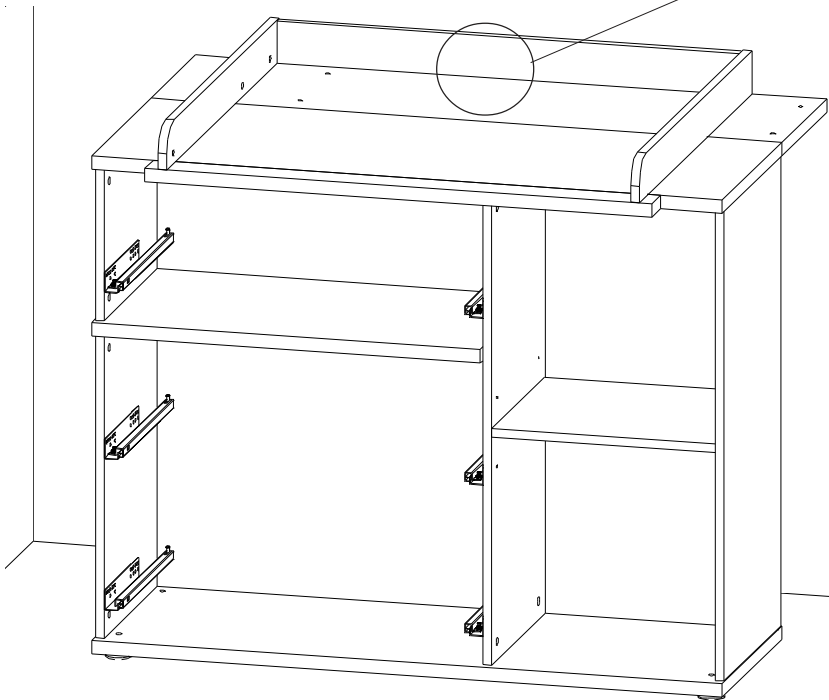


29



1x

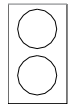
14.



23

24

25

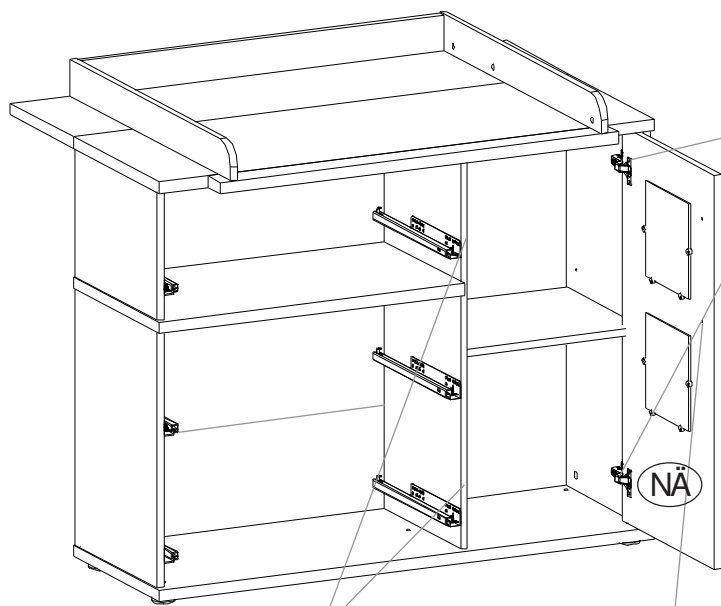
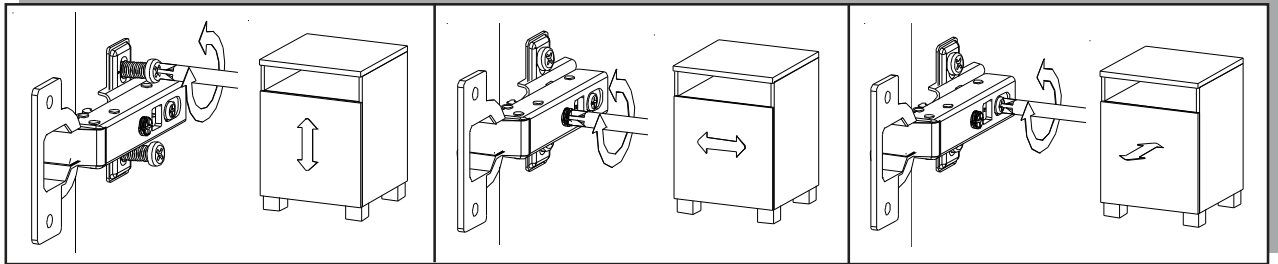


1x

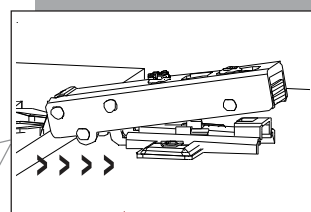
2x

1x

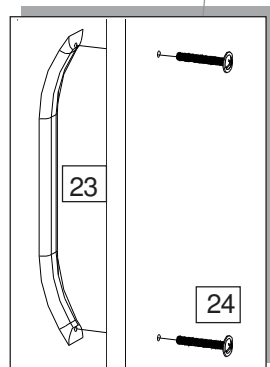
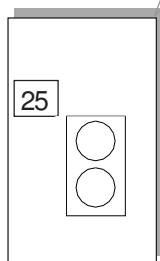
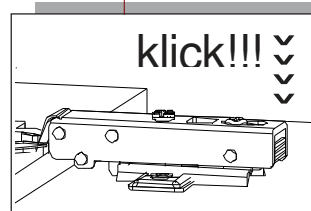
15



1.



2.



23

24

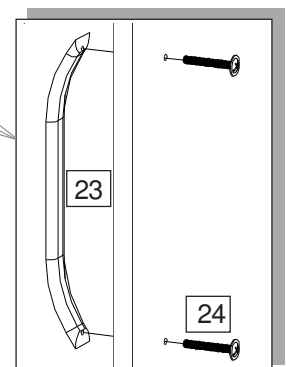
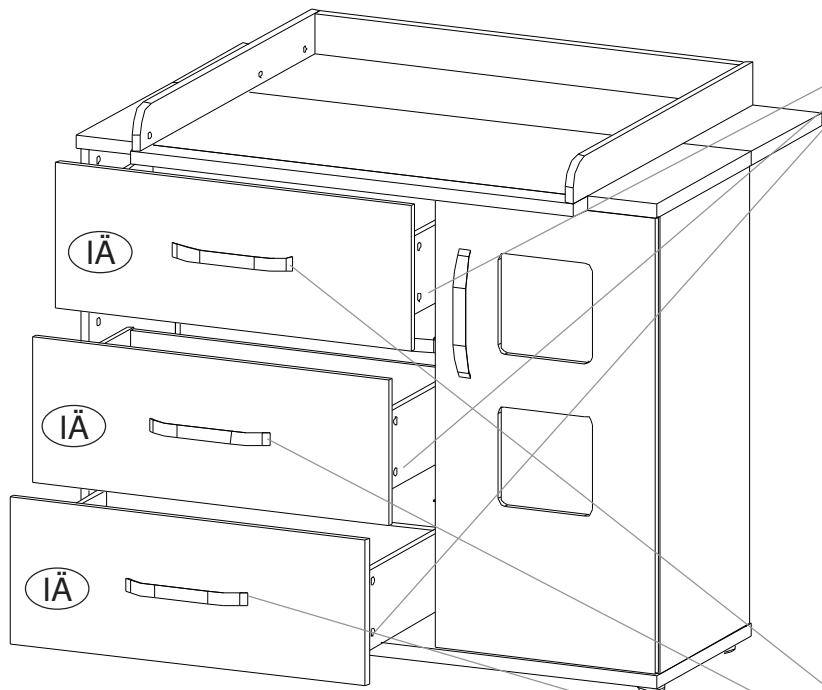
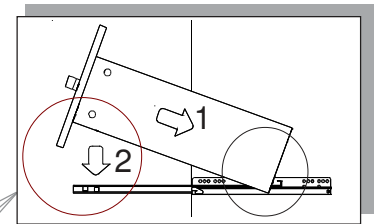
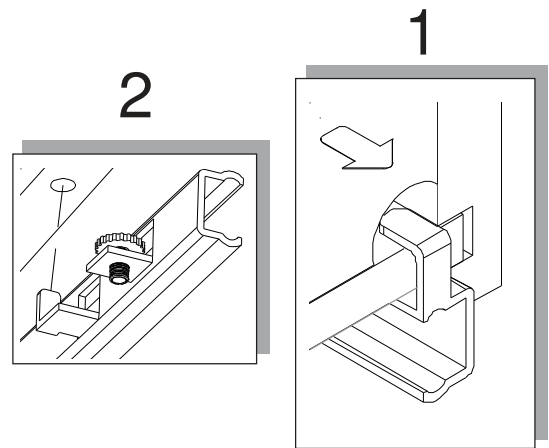


3x

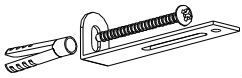


6x

16

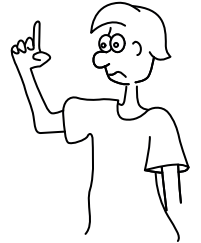
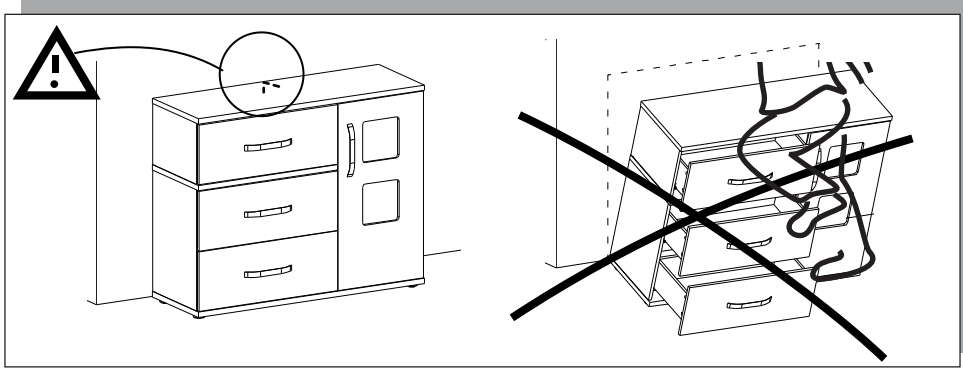
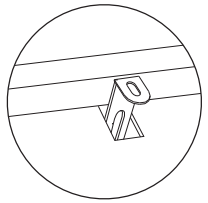


29

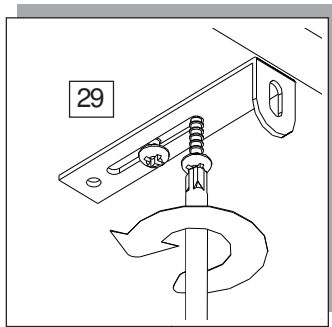


1x

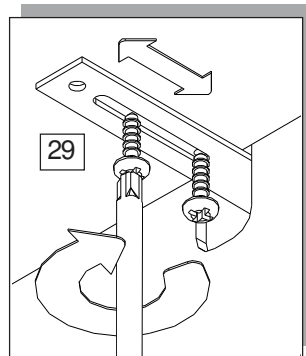
17



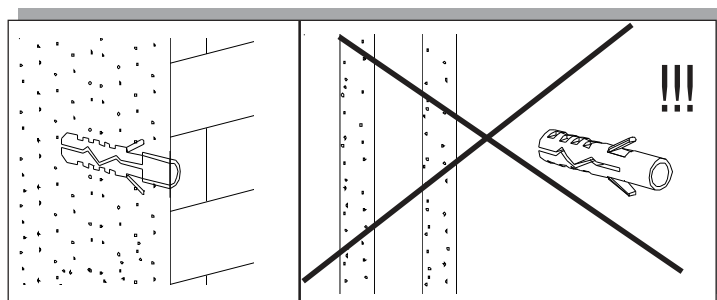
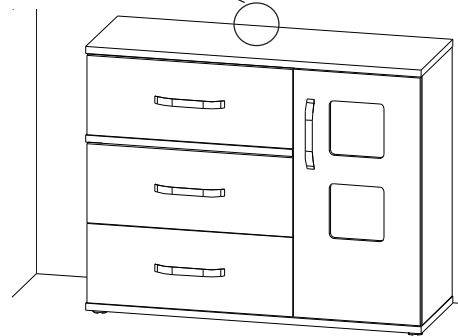
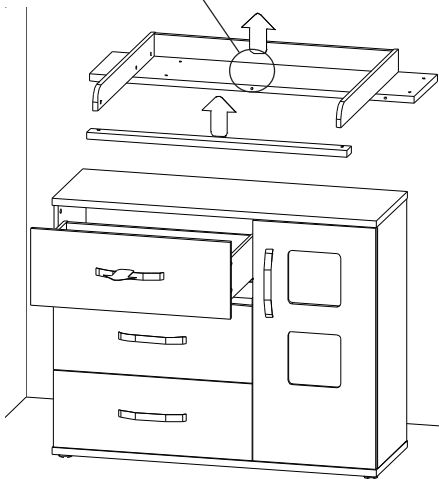
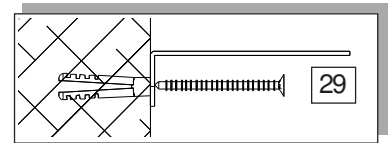
1.



2.



3.



DE Sicherheitshinweise

- WARNUNG - Lassen Sie Ihr Kind nicht unbeaufsichtigt!
- Beachten Sie, dass alle Montagemittel immer ausreichend fest anzuziehen und regelmäßig zu prüfen sind.
- Denken Sie an das Risiko von offenem Feuer und anderen starken Wärmequellen in der unmittelbaren Umgebung der Wickeleinrichtung, wie elektrische Heizstrahler, gasbeheizte Öfen usw.
- Benutzen Sie zu Reinigung nur milde Reinigungs- und Pflegemittel.
- Verwenden Sie eine Wickelunterlage, die nicht größer ist, als die Fläche zwischen den seitlichen Begrenzungsleisten. Maximale Höhe der Wickelunterlage ca. 4 cm. Diese Wickeleinrichtung ist ausgelegt für Kinder mit einem Höchstgewicht von 15 kg.
- Alle zusätzlichen Teile oder Ersatzteile dürfen nur vom Hersteller bzw. Lieferanten bezogen werden.
- Benutzen Sie die Wickeleinrichtung nicht, wenn irgendein Teil defekt ist, abgerissen ist oder fehlt.
- **Achtung: Das beiliegende Wandbefestigungsmaterial ist nur für Massivwände geeignet, bei anderen Wänden müssen Spezialdübel verwendet werden!**
- **Vor dem Bohren den Verlauf von Strom- und Wasserleitungen unbedingt überprüfen und berücksichtigen!**

GB Notes on safety

- WARNING! Do not leave your child unattended!
- Always make sure all assembly fixtures are screwed down tight.
- Remember the risk of open flame and other strong sources of heat such as electrical heaters, gas ovens, ect. in the vicinity of the diapering table. Please use for cleaning only mild detergent and care products.
- Use a diapering cushion that is no larger than the surface area between the lateral retaining strips. Important! Maximum height of diapering cushion approx. 4 cm!
- This baby changing table is construed for children with maximum weight of 15 kg.
- All additional parts and spare parts should be obtained from the manufacturer or supplier.
- Don't use the baby changing table if any part is damaged, demolished or missing.
- **Attention! The furniture must be attached to the wall for safety reasons and to increase its stability. The wall attached material only suitable for solid walls. Special wallpugs must be used for other walls! Check for electric power and water lines before drilling!**

FR Consignes de sécurité

- Avertissement! Ne laissez pas votre enfant sans surveillance!
- Veillez à ce que tous les éléments de montage puissent toujours être serrés suffisamment fortement.
- Pensez au risque que présentent un feu non confiné et d'autres sources de chaleur puissantes, telles que chauffages électriques, feux au gaz, etc., dans l'environnement immédiat du meuble à langer.
- Pour le nettoyage, utilisez uniquement des produits nettoyants ou d'entretien doux.
- Utilisez une alèse qui ne soit pas plus grande que la surface comprise entre les baguettes d'appui latérales. Épaisseur maximale de l'alèse env. 4 cm.
- Cette table à langer est conçue pour des enfants d'un poids maximal de 15 kg.
- Les pièces supplémentaires ou pièces de rechange ne doivent être commandées qu'après du fabricant ou du fournisseur.
- N'utilisez pas cette table à langer si une pièce est défectueuse, arrachée ou manquante.
- **Attention! Pour des raisons de sécurité et afin d'augmenter la stabilité, le meuble doit être fixé au mur. Le matériel de fixation murale joint n'est adapté qu'aux murs pleins, pour les autres types de murs, des chevilles spéciales doivent être utilisées! Avant de percer, vérifiez et prenez en compte le tracé des câbles électriques et des conduites d'eau!**

ES Instrucciones de seguridad

- ¡Atención! No deje a su hijo sin vigilancia.
- Asegúrese de que todos los medios de montaje estén bien apretados y contróleos regularmente.
- Considere el riesgo de fuego abierto y otras fuentes de calor potentes en el entorno inminente del cambiador como, por ejemplo, radiadores eléctricos, estufas de gas, etc.
- Para limpiar utilice productos de limpieza y cuidados suaves.
- Use un colchón que no sea mayor que la superficie entre los listones de limitación laterales. Altura máxima del colchón del cambiador aprox. 4 cm.
- Este cambiador está diseñado para niños con un peso máximo de 15 kg.
- Todas las piezas complementarias o de recambio deben ser adquiridas únicamente al fabricante o proveedor.
- No use el cambiador si una pieza estuviera defectuosa, rota o si faltara.
- **Atención: El material incluido para la sujeción mural sólo es adecuado para paredes macizas; para otras paredes deben utilizarse tacos especiales. Antes de taladrar es imprescindible comprobar y tener en cuenta el recorrido de los cables eléctricos y las tuberías de agua.**

PT Instruções de segurança

- Aviso! Nunca deixe a criança sem vigilância!
- Certifique-se de que todas as peças estão bem apertadas e verifique-as com regularidade.
- Preste atenção aos perigos que podem advir de chamas e de outras fontes de calor, tais como radiadores eléctricos, aquecedores a gás, etc., quando situadas perto da cómoda muda-fraldas.
- Para limpar e cuidar, utilize somente produtos de limpeza não abrasivos.
- Utilize um colchão muda-fraldas que não exceda a área delimitada pelas réguas laterais. Altura máxima do colchão aprox. 4 cm.
- Esta cómoda muda-fraldas destina-se a crianças até 15 kg.
- Utilize somente peças sobressalentes fornecidas pelo fabricante ou distribuidor.
- Não utilize a cómoda muda-fraldas se houver peças em falta, rachadas ou danificadas.
- **Atenção: O material fornecido para fixação à parede destina-se apenas a paredes maciças. Para outro tipo de parede é necessário utilizar buchas especiais! Antes de furar a parede, assegure-se que não passam canos de água ou cabos eléctricos no local onde pretende furar!**

IT Informazioni di sicurezza

- Avvertenza! Non lasciare il bambino incustodito!
- Stringere a fondo tutti i mezzi di montaggio e controllarli periodicamente.
- Considerare i rischi che le fiamme libere e le altre fonti di calore (per esempio stufe elettriche, fornellini a gas ecc.) potrebbero causare se si trovano in prossimità del fasciatoio.
- Per la pulizia si raccomanda di usare solo detersivi e mezzi manutentivi non aggressivi.
- Impiegare un supporto di dimensioni non superiori alla superficie circondata dai listelli limitatori laterali. Il supporto del fasciatoio può avere un'altezza massima di ca. 4 cm
- Il fasciatoio è concepito per bambini del peso massimo di 15 kg
- Ordinare i componenti aggiuntivi o le parti di ricambio solo dal produttore o dal fornitore.
- Non usare il fasciatoio se uno dei componenti dovesse essere difettoso, staccato o mancante.
- **Avvertenza: Il materiale di fissaggio accluso è adatto solo per pareti massicce. Per altri tipi di pareti occorre utilizzare tasselli speciali! Prima di eseguire la perforazione, controllare il tracciato delle linee elettriche e delle condutture idriche per non danneggiarle!**

NL Veiligheidsinstructies

- Waarschuwing! Laat uw kind nooit zonder toezicht!
- Denk eraan dat alle Montagemiddelen altijd voldoende vast moeten worden aangehaald.
- Denk aan het risico van open vuur en andere sterke hittebronnen zoals elektrische straalracks, gaskachel enz. in de directe omgeving van de babycommode.
- Gebruik voor de reiniging alleen zachte reinigings- en onderhoudsproducten.
- Gebruik een aankleedkussen dat niet groter is dan de oppervlakte tussen de zijlijsten. Let op! Grootte van het aankleedkussen maximaal 86 cm breed en 75 cm diep.
- Maximale hoogte van het aankleedkussen ca. 4 cm.
- Deze babycommode is ontworpen voor kinderen met een maximaal gewicht van 15 kg.
- Alle bijkomende delen of reservedelen mogen alleen bij de fabrikant resp. leverancier gekocht worden.
- Gebruik de babycommode niet wanneer een deel defect, afgescheurd is of ontbreekt.
- **Let op! Om veiligheidsredenen en om de stabiliteit te verhogen, moet het meubelstuk aan de muur worden bevestigd. Het daarvoor bijgevoegde bevestigingsmateriaal is uitsluitend voor massieve muren geschikt. Voor andere muren moeten speciale pluggen worden gebruikt! Alvorens te boren, dient het verloop van elektriciteits- en waterleidingen te worden gecontroleerd. Houd hier rekening mee!**

DK Sikkerhedshenvisninger

- Advarsel! Lad ikke dit barn være uden opsyn!
- Vær opmærksom på, at alle monteringsmidler altid skal strammes tilstrækkeligt og kontrolleres regelmæssigt.
- Vær opmærksom på risiko for åben ild og andre stærke varmekilder i puslekommodens umiddelbare nærhed, som f.eks. elektriske varmestrålere, gasovne osv.
- Benyt kun milde rengørings- og plejemidler til rengøringen.
- Anvend et pusleunderlag, der ikke er større end fladen mellem sidelisterne. Maksimal højde af pusleunderlaget: ca. 4 cm.
- Denne puslekommode er konstrueret til børn med en maksimal vægt på 15 kg.
- Alle yderligere dele eller reservedele må kun bestilles hos producenten henholdsvis leverandøren.
- Puslekommoden må ikke benyttes, hvis en eller flere dele er defekte, brækket af eller mangler.
- **Vigtigt: Det medfølgende materiale til vægfastgørelse er kun egnet til massive vægge. Ved alle andre vægge skal der anvendes specialdyvler!**
- **Inden der foretages boring skal det ubetinget kontrolleres, hvor el- og vandledningerne er lagt, således at der kan tages hensyn til dette!**

SE Säkerhetsinformation

- Varning! Lämna aldrig ditt barn utan uppsikt!
- Glöm inte, att alltid dra åt allt monteringsmaterial tillräckligt hårt och kontrollera regelbundet.
- Glöm inte vilka risker öppen eld eller andra starka varmekällor i skötbordets omedelbara närhet, t.ex. elektriska värmefläktar, gasugnar etc. kan utgöra.
- Använd endast milda rengörings- och vårdmedel för rengöring av skötbordet.
- Använd ett skötunderlägg, som inte är större än ytan mellan sidokanterna. Skötunderlägget får högst vara cirka 4 cm högt.
- Detta skötbord har konstruerats för barn som väger högst 15 kg.
- Alla tillbehör eller reservdelar får endast köpas av tillverkaren eller leverantören.
- Använd aldrig skötbordet om någon del är defekt, sönder eller saknas.
- **OBS! Medföljande material för väggmontering är endast lämpligt för massiva väggar, för andra väggar krävs specialpluggar!**
- **Innan du borrar: kontrollera var el- och vattenledningar finns och undvik att borra i närheten av dem!**

FI Turvaohjeet

- Varoitus! Älä koskaan jätä lastasi yksin ilman valvontaa!
- Huomaa, että kaikki asennusvälineet on aina kiristettävä riittävän tiukalle ja tarkastettava säännöllisesti.
- Muista avotulen ja muiden voimakkaiden lämpölähteiden, kuten sähkölämmittimien, kaasulämmitteisten uunien jne., aiheuttamat vaarat hoitopöydän välittömässä ympäristössä.
- Käytä puhdistukseen ainoastaan mietoja puhdistus- ja hoitovälineitä.
- Käytä hoitoalustaa, joka ei ole sivuttaisten reunalistojen välistä pinta-alaa suurempi. Hoitoalustan suurin sallittu korkeus n. 4 cm.
- Tämä hoitopöytä on suunniteltu lapsille, joiden enimmäispaino on 15 kg.
- Kaikki lisäosat tai varaosat saa hankkia ainoastaan valmistajalta tai tavarantoimittajalta.
- Älä käytä hoitopöytää, jos jokin osa on viallinen, repeytynyt tai puuttuu.
- **Huomio: Mukana tulevat seinäkiinnitysmateriaalit soveltuvat ainoastaan massiivisiin seinäin, kaikissa muissa seinätyypeissä on käytettävä erikoistulppia!**
- **Tarkasta ehdottomasti sähkö- ja vesilinjojen kulku ennen poraamista ja ota ne huomioon!**

NO Sikkerhetsanvisninger

- Advarsel! Du skal ikke la barnet ditt være uten oppsyn!
- Du skal alltid passe på at montasjeutstyret er trukket fast til og kontrollere det regelmessig. Du skal tenke over risikoen med åpen ild og andre sterke varmekilder som elektrisk varmeovn, gassoppvarmete ovner o.l. i den umiddelbare nærheten av stallekommoden.
- For rengjøring bruker du kun milde rengjørings- og vedlikeholdsmidler.
- Du bruker et stelle underlag som ikke er større enn flaten mellom begrensingslistene. Maksimal høyde for stelleunderlaget er ca. 4 cm.
- Denne stallekommoden er utlagt for barn med en maksimal vekt på 15 kg.
- Det er kun tillatt at alle ekstra deler eller reservedeler blir levert av produsenten hhv. leverandøren.
- Du skal ikke bruke stallekommoden, hvis en del er defekt, avbrukket eller mangler.
- **Gi akt: Veggfeste materialet som følger med er kun egnet for massive vegger, på andre vegger må det bli brukt spesialplugger!**
- **Før man begynner med boringen, kontroller og ta hensyn til hvor strøm- og vannledningene går!**

PL Wskazówki bezpieczeństwa

- Ostrzeżenie! Nie pozostawiać dziecka bez opieki!
- Prosimy pamiętać, żeby wszystkie elementy montażowe mocno dociągnąć i regularnie sprawdzać.
- Komody do przewijania nie wolno ustawiać w bezpośrednim pobliżu otwartego ognia lub innych silnych źródeł ciepła, np. promienników elektrycznych, piecyków gazowych itd.
- Do czyszczenia używać tylko łagodnych środków czyszczących i pielęgnacyjnych.
- Do przewijania stosować podkład nie większy niż powierzchnia między dwiema bocznymi listwami ograniczającymi. Maksymalna grubość podkładu do przewijania: ok. 4 cm.
- Ta komoda do przewijania jest przeznaczona dla dzieci o wadze maksymalnie 15 kg.
- Wszelkie dodatkowe elementy czy części zamienne wolno nabywać tylko od producenta albo jego dystrybutorów.
- Nie używać komody do przewijania, gdy jakkolwiek jej część jest uszkodzona, pęknięta albo jej brak.
- **Uwaga: Dołączony materiał do mocowania nadaje się tylko do ścian masywnych, w przypadku innych ścian należy stosować specjalne kołki rozporowe!**
- **Przed wierceniem sprawdzić koniecznie przebieg przewodów elektrycznych i wodociągowych!**

CZ Bezpečnostní pokyny

- VAROVÁNÍ - Nenechávejte Vaše dítě nikdy bez dozoru!
- Dbejte na to, aby všechny montážní prostředky byly stále dostatečně utažené a pravidelně kontrolované.
- Myslete na riziko otevřeného ohně a jiných silných zdrojů tepla v bezprostřední blízkosti přebalovacího zařízení, jako jsou elektrická topidla, plynová kamna atd.
- K čištění používejte jen šetrné čistící a ošetřovací prostředky.
- Používejte přebalovací podložku, která není větší než plocha mezi bočními omezovacími lištami. Maximální výška přebalovací podložky je cca 4 cm.
- Toto přebalovací zařízení je konstruováno pro děti s nejvyšší hmotností 15 kg.
- Všechny přídatné díly nebo náhradní díly smí být zajišťovány jen od výrobce resp. dodavatele.
- Přebalovací zařízení nepoužívejte, pokud je některý díl vadný, utřžený nebo chybí.
- **Upozornění: Příložený materiál pro připevnění ke zdi je vhodný pouze pro masivní zdi, u jiných typů zdí je třeba použít speciální hmoždinky! Než začnete vrtat, nezapomenejte v každém případě zkontrolovat, zda těmito místy neprochází elektrická vedení a vodovodní potrubí, a tuto skutečnost zohledněte při vrtání!**

HU Biztonsági előírások

- Figyelmeztetés! Tartsa mindig rajta a szemét a gyermekén!
- Ügyeljen rá, hogy a szerelési anyagok mindig jó szorosan meg legyenek húzva, és ezt rendszeresen ellenőrizze is.
- Ne feledje, hogy a pelenkázó közelében használt nyílt láng és egyéb erős hőforrások, mint az elektromos hősugárgók, gáztüzelésű kályhák stb. tűzveszélyt jelentenek.
- A tisztításhoz csak gyenge tisztító- és ápolószereket használjon.
- Csak akkor pelenkázó alátétet rakjon rá, amellyel elfér a két oldalt elhelyezett térhatároló elem között. A pelenkázó alátét legfeljebb kb. 4 cm vastag lehet.
- A pelenkázó maximum 15 kg súlyú gyermekek részére készült.
- A kiegészítőket, vagy pótalkatrészeket csak a gyártótól, vagy a szállítótól szabad beszerezni.
- Ne használja a pelenkázót, ha valamelyik része meghibásodott, leszakadt, vagy hiányzik.
- **Figyelem! A mellékelt fali szerelőanyagok csak tömör falakon használhatók; egyéb falak esetén speciális tipliket kell alkalmazni!**
- **Fúrás előtt okvetlenül át kell vizsgálni, hogy a fúrás helyén futnak-e áram- és vízvezetékek! Ha igen, azokat figyelembe kell venni!**

HR Sigurnosne upute

- Upozorenje! Ne ostavljajte dijete bez nadzora!
- Obratite pozornost na to da su sva montažna sredstva uvijek dovoljno čvrsto pritegnuta i redovito ih provjeravajte.
- Uzmite u obzir rizik otvorene vatre i drugih jakih izvora topline u neposrednoj blizini stolica za prematanje i kupanje, kao što su električni grijači, plinske peći itd.
- Za čišćenje koristite blaga sredstva za čišćenje i njegu.
- Upotrijebite podlogu za prematanje koja nije veća od površine između bočnih graničnih letvica. Maksimalna visina podloge za prematanje oko 4 cm.
- Ovaj stolić za prematanje dizajniran je za djecu najveće težine do 15 kg.
- Svi dodatni dijelovi ili rezervni dijelovi smiju se kupiti samo od proizvođača, odn. dobavljača.
- Ne koristite stolić za prematanje ako je neki njegov dio neispravan, istrošen ili nedostaje.
- **Pozor! Priloženi pričvršćeni materijal za pričvršćenje na zid prikladan je samo za masivne zidove dok se kod drugih zidova trebaju upotrijebiti moždanici! Prije bušenja obavezno provjeriti i uzeti u obzir tijek vodova za traju i vodu!**

RO Indicații de securitate

- Avertizare! Nu lăsați copilul nesupravegheat!
- Rețineți că toate mijloacele de montare trebuie să fie întotdeauna strânse suficient de puternic și controlate în mod regulat.
- Luați în considerare riscul de foc deschis și evitați prezența altor surse intense de căldură în imediata vecinătate a dulăpiorului de înfășat, cum ar fi radiatoare electrice, sobe încălzite cu gaz etc.
- Folosiți pentru curățare numai produse fine de curățare și îngrijire.
- Utilizați un substrat pentru înfășare, care să nu depășească suprafața dintre stinghiile laterale de delimitare. Înălțimea maximă a substratului aprox. 4 cm.
- Masa pentru înfășat este concepută pentru copii cu o greutate maximă de 15 kg.
- Toate piesele suplimentare sau de schimb trebuie să fie comandate numai de la producător, respectiv furnizor.
- Nu folosiți masa pentru înfășat dacă vreuna dintre piese este defectă, ruptă sau lipsește.
- **Atenție: Materialul atașat pentru fixare în perete este adecvat numai pentru pereți masivi; în cazul altor pereți trebuie utilizate dibluri speciale! Înainte de găurire, verificați neapărat și aveți în vedere traseul conductorilor electrici și al conductelor de apă!**

RS Sigurnosne upute

- Upozorenje! Ne ostavljajte Vaše dete bez nadzora!
- Vodite računa da su sva sredstva za montažu dovoljno i čvrsto pritegnuta i proveravajte ih redovno.
- Mislite i na riziko od otvorene vatre i drugih jakih izvora toplote u neposrednoj okolini uređaja za presvlačenje, kao što su električne grijalice, gasne peći, itd.
- Za čišćenje koristite samo blaga sredstva za čišćenje i negu.
- Koristite podmetač za presvlačenje koji nije veći od površine između straničnih letvica. Maksimalna visina podmetača za presvlačenje je otprilike 4 cm.
- Ovaj uređaj za presvlačenje namenjen je za decu sa maksimalnom težinom od 15 kg.
- Svi dodatni delovi ili rezervni delovi smeju se nabavljati samo od proizvođača odnosno dobavljača.
- Ne koristite uređaj za presvlačenje ako je bilo koji deo neispravan, otkinut ili nedostaje.
- **Pažnja: Priloženi materijal za pričvršćivanje na zid pogodan je samo za masivne zidove, kod drugih vrsta zidova moraju da se koriste specijalni tiplovi! Pre bušenja, obavezno proverite i vodite računa o trasama električnih i vodovodnih vodova!**

SK Bezpečnostné upozornenia

- Výstraha! Dieťa nenechávajte bez dozoru!
- Majte na pamäti, že je vždy potrebné dostatočne pevne zatahnuť všetky montážne prostriedky a pravidelne ich kontrolovať.
- Myslite na nebezpečenstvo vyplývajúce z otvoreného ohňa a iných silných zdrojov tepla, ako sú elektrické ohrievače, plynové sporáky a pod., nachádzajúcich sa v bezprostrednej blízkosti prebalovacjej komody.
- Na čistenie používajte iba jemné čistiace a ošetrovacie prostriedky.
- Nepoužívajte podložku, ktorá je väčšia ako plocha medzi bočnými lištami. Maximálna výška prebalovacjej podložky je približne 4 cm.
- Prebalovacja komoda je dimenzovaná pre deti s maximálnou hmotnosťou 15 kg.
- Všetky dodatočné diely alebo náhradné diely sa smú zakúpiť iba u výrobcu alebo predajcu.
- Prebalovaciu komodu nepoužívajte, ak je niektorá jej časť pokazená, odlomená alebo chýba.
- **Pozor: Priložený materiál pre pripevnenie na stenu je vhodný iba pre masívne steny. V prípade iných stien je potrebné použiť špeciálne hmoždinky! Pred začatím vŕtania bezpodmienečne skontrolujte a dbajte na umiestnenie elektrických vedení a vodovodných potrubí!**

SI Varnostna navodila

- Pozor! Svojega otroka nikoli ne puščajte brez nadzora!
- Pozorni bodite, da so vsa sredstva za pritrditev vedno dovolj trdno privita in jih tudi redno preverjajte.
- Ne pozabite na nevarnost odprtega ognja in ostalih močnih virov toplote v neposredni bližini prostora za previjanje, kot so npr. električni grelniki, plinske peči itd.
- Za čiščenje uporabljajte le blaga čistilna in negovalna sredstva.
- Uporabljajte podlago za previjanje, ki ni večja od površine med stranskima omejitvenima letvama. Največja višina podloge za previjanje je pribl. 4 cm.
- Prostor za previjanje je primeren za otroke z največjo težo 15 kg.
- Vse dodatne in nadomestne dele lahko nabavite le pri proizvajalcu ali dobavitelju.
- Prostora za previjanje ne uporabljajte, če je kateri koli del okvarjen, odtrgan ali manjka.
- **Pozor: Priložen material za pritrditev na steno je primeren le za masivne stene, pri vseh ostalih stenah je treba uporabiti poseben čep! Pred vrtanjem obvezno preverite, kje tečejo vodovodni in električni vodi ter se jim izognite!**

TR Güvenlik uyarıları

- Uyarı! Çocuğunuzu asla gözetimsiz bırakmayınız!
- Bütün montaj parçalarının daima yeterince sıkıştırılmaları ve düzenli olarak kontrol edilmeleri gerektirir dikkat ediniz.
- Kundak masasının doğrudan yakınında bulunan açık ateşin ve diğer güçlü ısı kaynaklarının, radyatörler, gazlı ocaklar v.s. gibi diğer ısı kaynaklarının oluşturduğu riski unutmayınız..
- Temizlik için sadece hafif temizlik ve bakım maddelerini kullanınız.
- Yan sınır şeritleri arasındaki alanın büyüklüğünü geçmeyen bir kundak altlığı kullanınız. Kundak altlığının maksimum yüksekliği yakl. 4cm.
- Kundak masası, azami 15 kg olan çocuklara göre tasarlanmıştır.
- Bütün ilave parçalar veya yedek parçalar sadece üretici ya da teslimatçıdan alınmalıdırlar.
- Eğer herhangi bir parçası arızalı, kopmuş veya eksik ise kundak masasını kullanmayınız.
- **Dikkat: Ekte bulunan ve duvara sabitlemeye yarayan malzeme sadece masif duvarlar için uygundur, diğer duvarlarda ise özel dübellerin kullanılması gerekir. Delme işleminden önce mutlaka elektrik ve su borularının nereden geçtiği kontrol edilmeli ve bu bilgi dikkate alınmalıdır.**



Υποδείξεις ασφαλείας

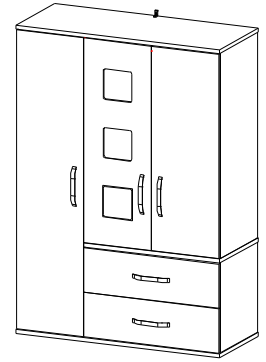
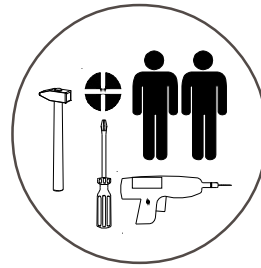
- Προειδοποίηση! Μην αφήνετε το παιδί σας ανεπίβλεπτο!
- Να λαμβάνετε υπόψη σας, ότι όλα τα μέσα συναρμολόγησης πρέπει να είναι πάντα σφιγμένα καλά και να ελέγχονται τακτικά.
- Σκεφτείτε τον κίνδυνο από ανοιχτή εστία φωτιάς και άλλες ισχυρές πηγές θέρμανσης στο άμεσο περιβάλλον του συστήματος φασκίωματος, όπως ηλεκτρικά θερμαντικά σώματα υπέρυθρου, με αέριο θερμαινόμενους κλιβάνους κτλ.
- Για τον καθαρισμό να χρησιμοποιείτε μόνο ήπιες ουσίες καθαρισμού και συντήρησης.
- Να χρησιμοποιείτε ένα υπόστρωμα φασκίωματος που να μην είναι μεγαλύτερο από την επιφάνεια μεταξύ των πήχων οριοθέτησης. Ανώτατο ύψος του υποστρώματος φασκίωματος 4 εκατ. περίπου.
- Αυτό το σύστημα φασκίωματος έχει σχεδιαστεί για παιδιά με ανώτατο βάρος 15 κιλών.
- Όλα τα επιπρόσθετα εξαρτήματα ή ανταλλακτικά επιτρέπεται να προμηθεύονται μόνο από τον κατασκευαστή ή τον προμηθευτή.
- Μη χρησιμοποιείτε το σύστημα φασκίωματος, εάν έχει υποστεί βλάβη, έχει σχιστεί ή απουσιάζει κάποιο εξάρτημα.
- **Προσοχή: Το εσώκλειστο υλικό στερέωσης στον τοίχο είναι κατάλληλο μόνο για συμπαγείς τοίχους, σε περίπτωση άλλων τοίχων πρέπει να χρησιμοποιούνται ειδικά ούπα! Πριν τη διάτρηση του τοίχου να ελέγχετε και να λαμβάνετε οπωσδήποτε υπόψη σας τη διαδρομή των αγωγών ρεύματος και νερού!**



Информация по технике безопасности

- ПРЕДУПРЕЖДЕНИЕ: не оставляйте ребенка без присмотра!
- Следите за тем, чтобы все монтажные элементы были крепко привинчены, регулярно проверяйте их состояние.
- Позаботьтесь о том, чтобы столик для купания и пеленания не находился в непосредственной близости от источников открытого огня или источников тепла, напр. электрокамин, печь с газовым отоплением и др.
- Для чистки используйте только мягкие моющие средства и средства по уходу. Протирайте матрац для пеленания влажным полотенцем.
- При использовании столика для купания и пеленания колесики с тормозным креплением всегда должны быть зафиксированы.
- Столик для купания и пеленания предназначен для детей весом не более 15 кг.
- Все дополнительные части или запасные детали следует приобретать только у производителя или аккредитованного поставщика.
- Не используйте столик для купания и пеленания при повреждении, поломке или отсутствии какой-либо детали.
- Уборку поверхности проводите только влажным полотенцем. Не используйте моющие или едкие чистящие средства, а также жесткие щетки и др.
- **Внимание: крепежные детали, входящие в комплект поставки, подходят только для монолитных стен, для других используются специальные дюбели! Перед сверлением обязательно проверьте, не пролегают ли в данном месте линии проводки и водяные трубы!**

roba



roba Baumann GmbH

Feldstraße 14
96237 Ebersdorf
0 95 62. 92 21-20
info@roba-kids.com
www.roba-kids.com

www.blauer-engel.de/uz38

72462 3 türiger Schrank mit 2 schubladen. 3-Door Clothes Closet with 2 drawers ,Moritz'

Aufbauanleitung . Assembly Instructions . Instruction d'assemblage . Instrucciones de montaje . Instruções de montagem . Istruzioni di montaggio . Opbouwhandleiding . Byggevejledning . Monteringsanvisning . Asennusohjeet . Montering Instruksjoner . Instrukcja montażu . Návod k sestavení . Szerelési útmutató . Skupština Upute . Instrucțiuni de asamblare . Uputstvo za sastavljanje . Montážny návod . Navodila za montažo . Montaj talimatı . Οδηγίες Συναρμολόγησης . Руководство по сборке

- DE** WICHTIG! - FÜR SPÄTERE VERWENDUNG AUFBEWAHREN - SORGFÄLTIG LESEN!
- UK** ATTENTION! - PLEASE STORE FOR FURTHER ENQUIRIES! READ CAREFULLY!
- FR** IMPORTANT! - CONSERVER POUR UNE UTILISATION ULTÉRIEURE - LIRE ATTENTIVEMENT!
- ES** ¡ATENCIÓN! - GUARDAR PARA UN USO POSTERIOR. - LÉASE DETENIDAMENTE!
- PT** IMPORTANTE! – GUARDAR PARA FUTURAS CONSULTAS – LER COM ATENÇÃO!
- IT** IMPORTANTE! CONSERVARE PER L'USO FUTURO - LEGGERE CON ATTENZIONE!
- NL** BELANGRIJK! - BEWAAR DE HANDLEIDING VOOR LATERE RAADPLEGING! ZORGVULDIG LEZEN!
- DK** VIGTIGT! BØR OPBEVARES TIL SENERE BRUG - SKAL LÆSES GRUNDIGT!
- SE** VIKTIGT! SPARAS FÖR FRAMTIDA BRUK - MÅSTE LÄSAS NOGA!
- FI** TÄRKEÄÄ! - SÄILYÄ MYÖHEMPÄÄ KÄYTTÖÄ VARTEN – LUE TARKKAVAISESTI!
- NO** VIKTIG! – OPPBEVARES FOR SENERE BRUK – MÅ LESES NØYE!
- PL** WAŻNE! ZACHOWAĆ NA PRZYSZŁOŚĆ! STARANNIE PRZECZYTAĆ!
- CZ** DŮLEŽITÉ! - NÁVOD SI USCHÓVEJTE PRO POZDĚJŠÍ POUŽITÍ! - PEČLIVĚ SI JEJ PROČTĚTE!
- HU** FONTOS! – KÉSŐBBI FELHASZNÁLÁSRA ÓRIZZE MEG – GONDOSAN OLVASSA EL!
- HR** VAŽNO! - SAČUVATI ZA KASNIJU UPORABU – PAŽLJIVO PROČITATI!
- RO** IMPORTANT! - PĂSTRAȚI PENTRU UTILIZARE ULTERIOARĂ - CITIȚI CU ATENȚIE!
- RS** VAŽNO! – ČUVATI ZA KASNIJU UPOTREBU – PAŽLJIVO SVE PROČITATI!
- SK** DÔLEŽITÉ! - NÁVOD UCHOVAJTE NA NESKORŠIE POUŽITIE – DÔKLADNE SI HO PREČÍTAJTE!
- SI** POMEMBNO! – SHRANITE ZA KASNEJŠO UPORABO – TEMELJITO PREBERITE!
- TR** ÖNEMLİ!-DAHA SONRA KULLANILMAK ÜZERE DE MUHAFZA EDİNİZ– DİKKATLE OKUYUNUZ!
- GR** ΣΗΜΑΝΤΙΚΟ! - ΝΑ ΦΥΛΑΣΣΕΤΑΙ ΓΙΑ ΑΡΓΟΤΕΡΗ ΧΡΗΣΗ - ΝΑ ΔΙΑΒΑΖΕΤΑΙ ΜΕ ΠΡΟΣΟΧΗ!
- RU** ВАЖНО: ВНИМАТЕЛЬНО ПРОЧИТАТЕ И СОХРАНИТЕ!

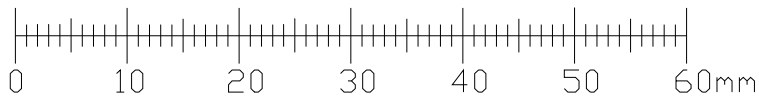


72003-10.18.

Service
@ info@roba-kids.com
www.roba-kids.com

Bei Rückfragen zu diesem Artikel bitte die folgende Kenn-Nummer und Art.-Nr. angeben:
If you have any questions concerning this article use this identification number and item number:

72462 - HU



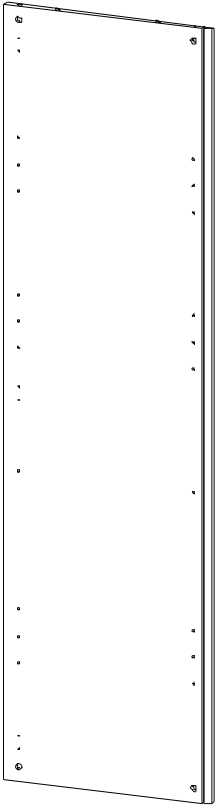
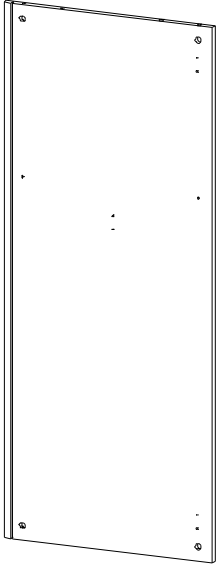
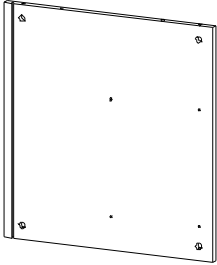
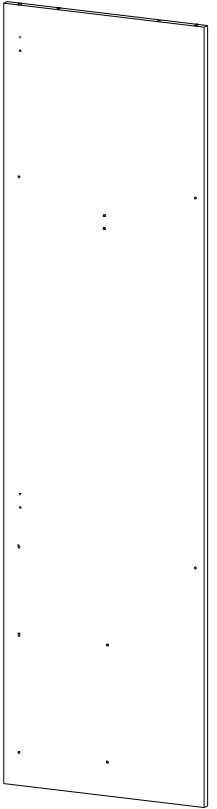
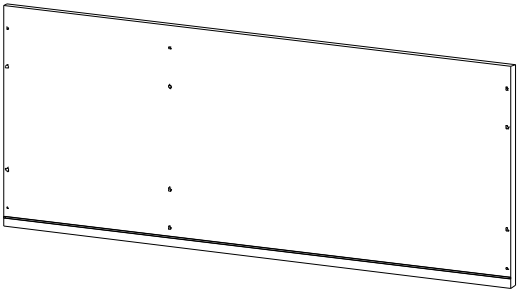
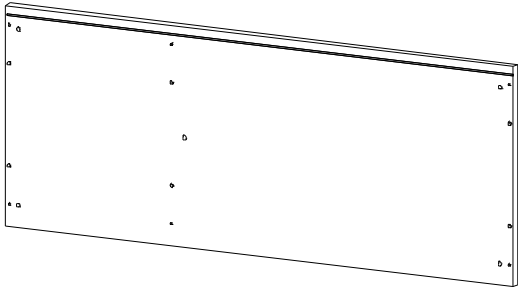
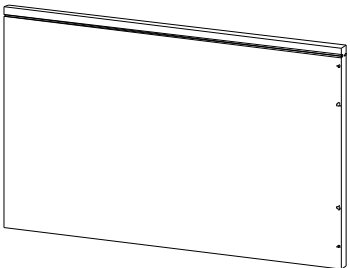
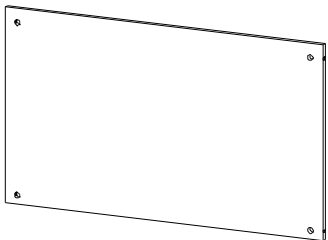
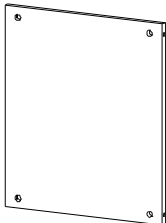
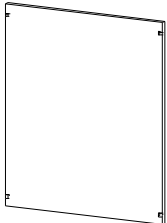
1	2	3	4	5	6	7	8	9	10	11
16x	26x	26x	2x	2x	8x	2x	18x	1x	15x	5x
		 ø15/12mm	 (L)	 (R)	 6,3x13mm		 3,5 x 16mm		 4x17mm	
12	13	14	15	16		17		18	19	20
16x	16x	4x	4x	5x		2x		19x	10x	5x
 ø15/10mm		 3,5x 30mm		 A B		 A B		 3x 20mm		
21	22	23	24	25	26	27	28	29		
12x	16x	2x	5x	10x	1x	1x	1x	1x		
				 M4x20mm		 4x50mm				

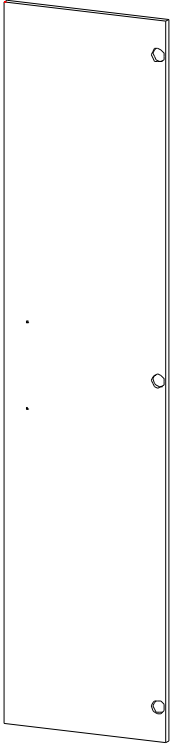
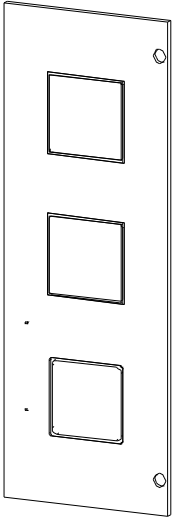
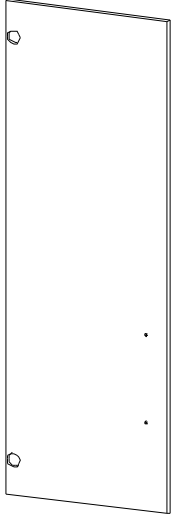
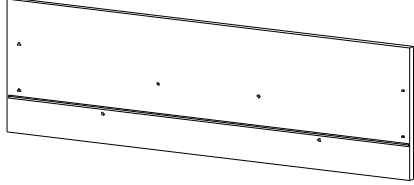
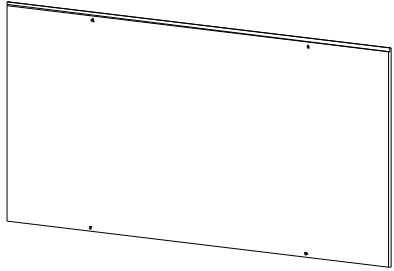
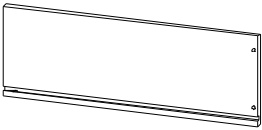
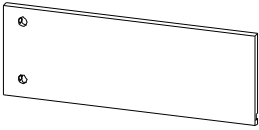
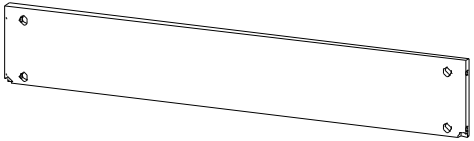
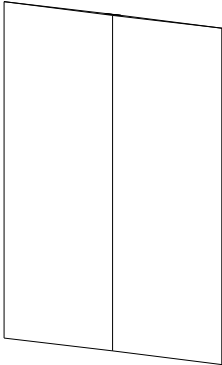
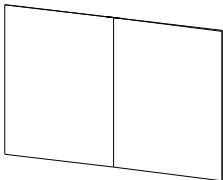


Karton I.:A,B,C,S,T,U


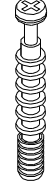



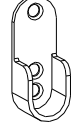


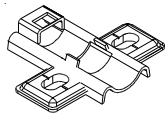
Karton II.:D,H,NÄ,NÄ,O,O,R,R,V

Karton III.:KÄ,LÄ,MÄ,PÄ*2,QÄ*2,J,J

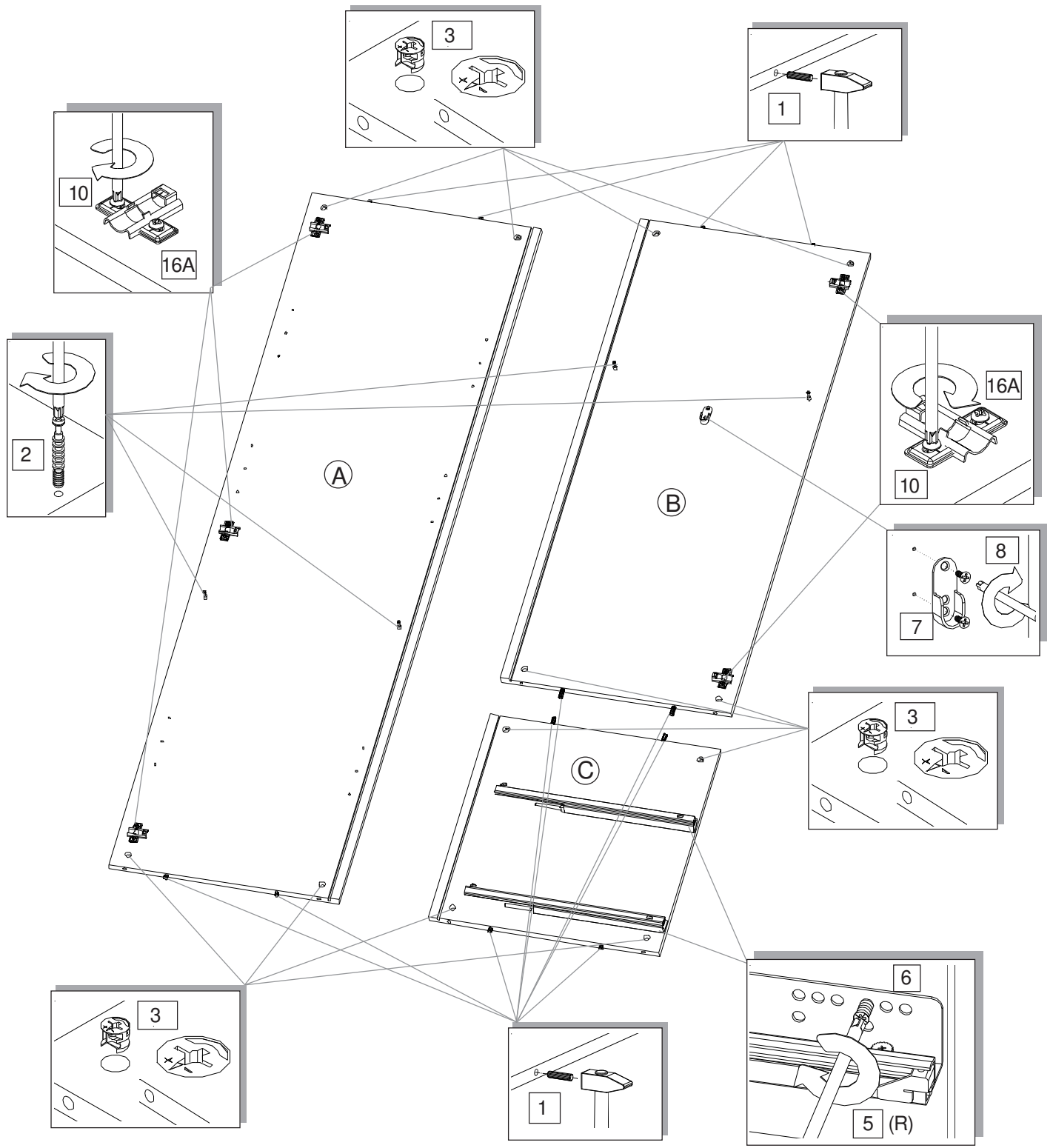
Karton IV.:E,F,G,I,J


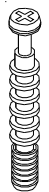



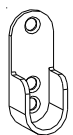


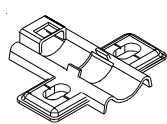
A	B	C	D
1x	1x	1x	1x
			
E		F	
1x		1x	
			
G	H	I	J
1x	1x	1x	3x
			

KÄ	LÄ	MÄ	NÄ	
1x	1x	1x	2x	
				
			O	
			2x	
				
PÄ		QÄ		R
2x		2x		2x
				
S	T		U	V
1x	1x		1x	1x
				

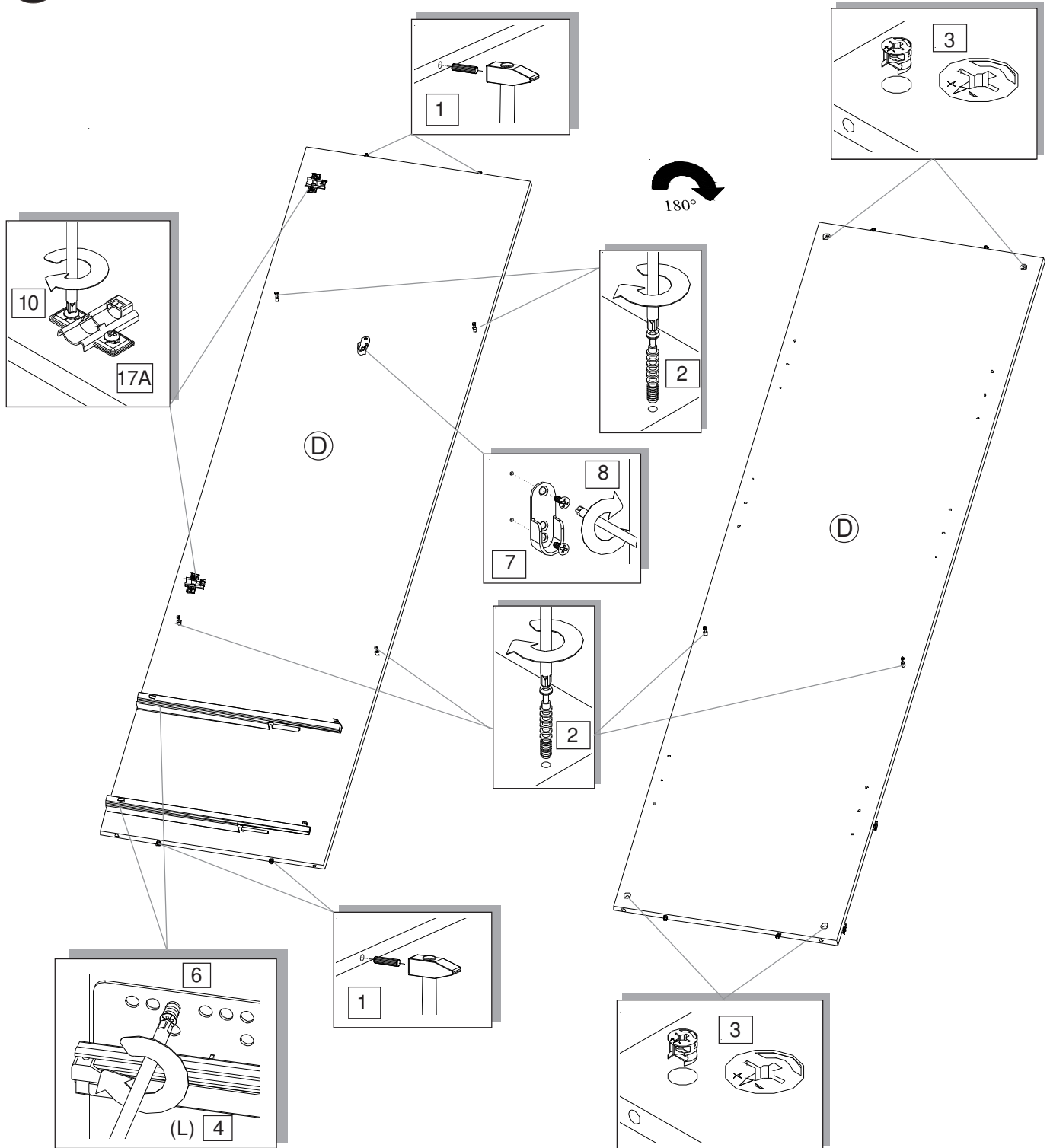
1	2	3	5	6	7	8	10	16A	
									
12x	4x	12x	2x ^(R)	4x	1x	2x	10x	5x	


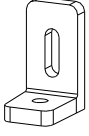

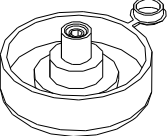
1.



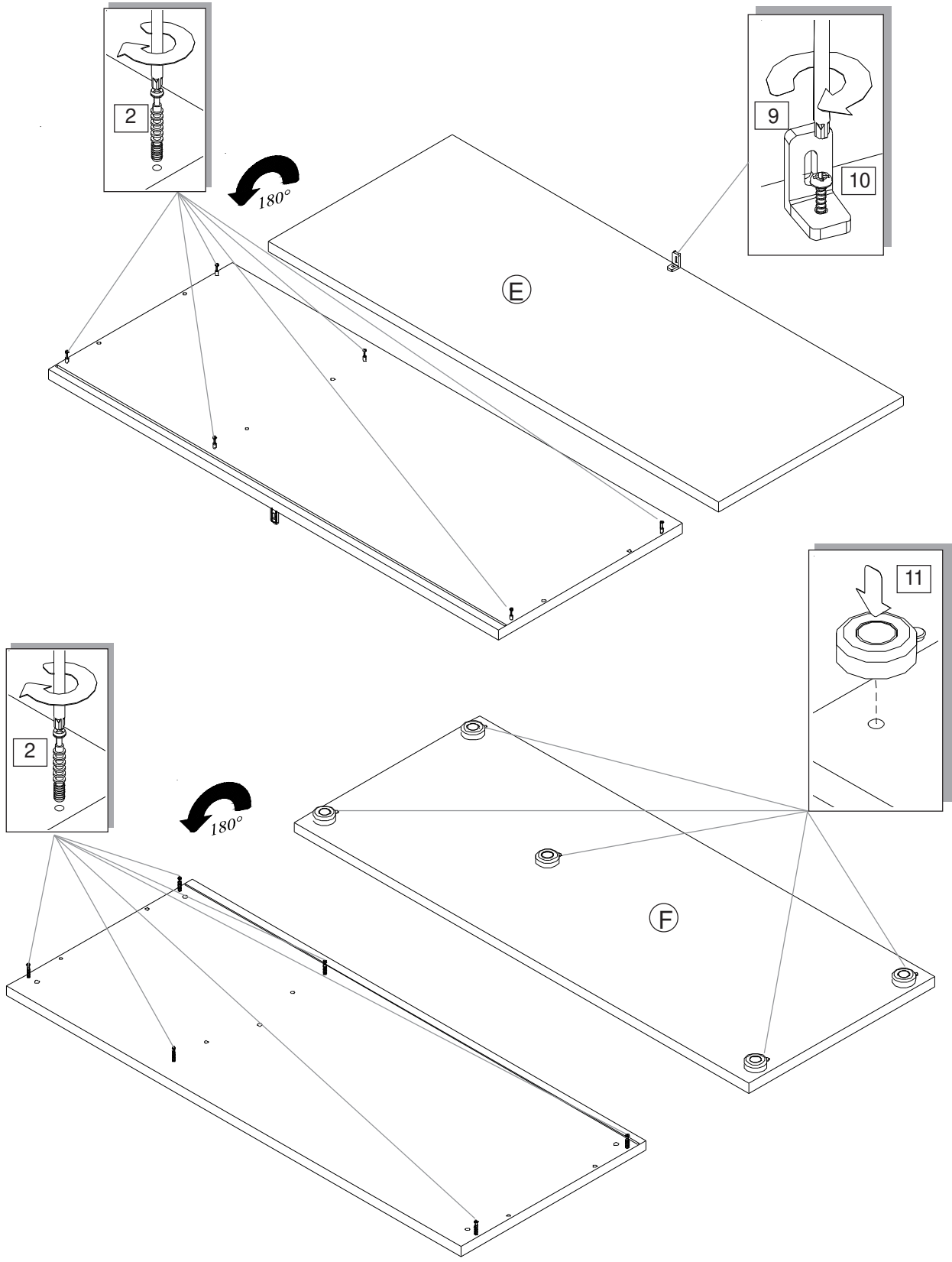
1	2	3	4	6	7	8	10	17A
								
4x	6x	4x	2x (L)	4x	1x	2x	4x	2x

2.



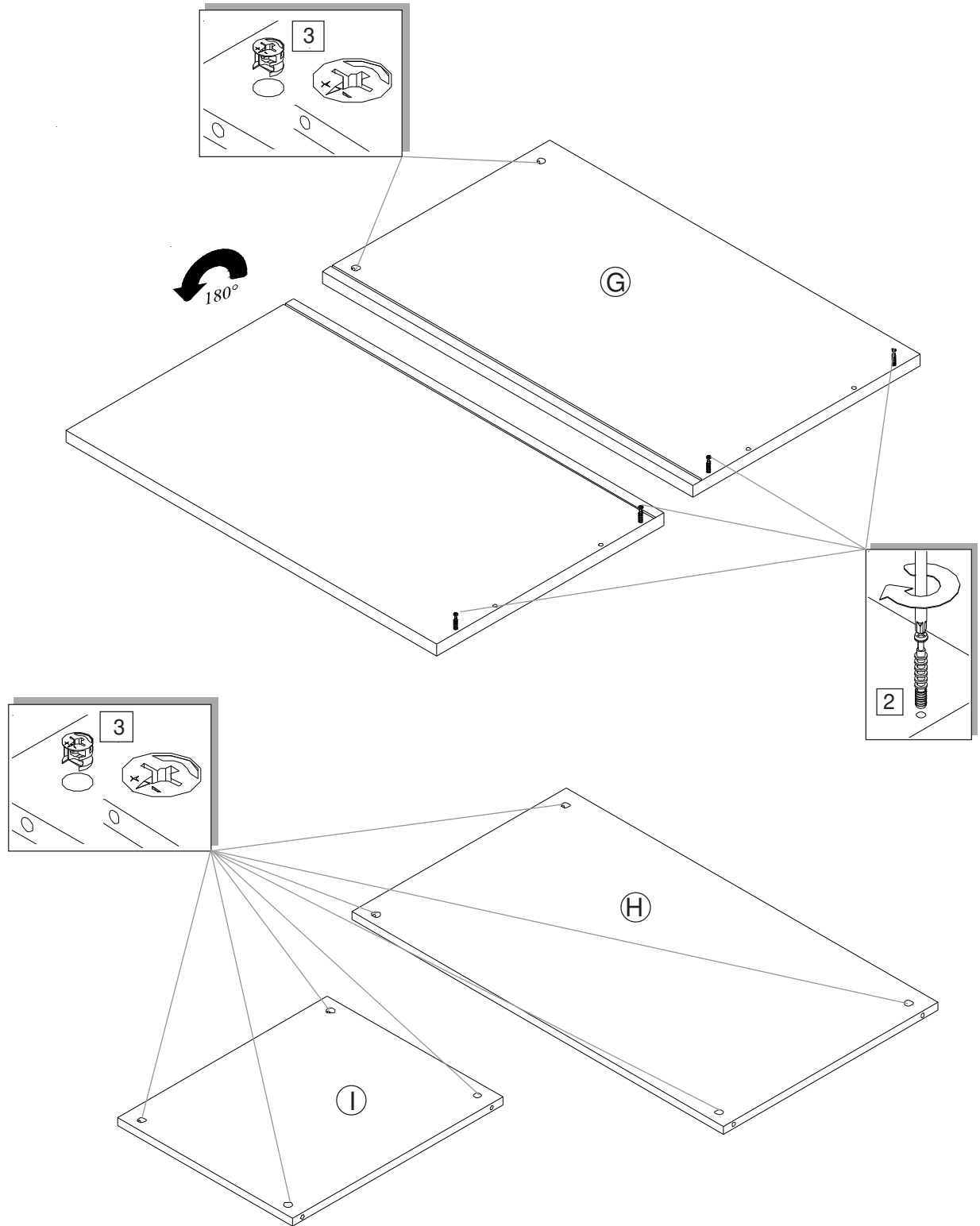
2	9	10	11
			
12x	1x	1x	5x

3.



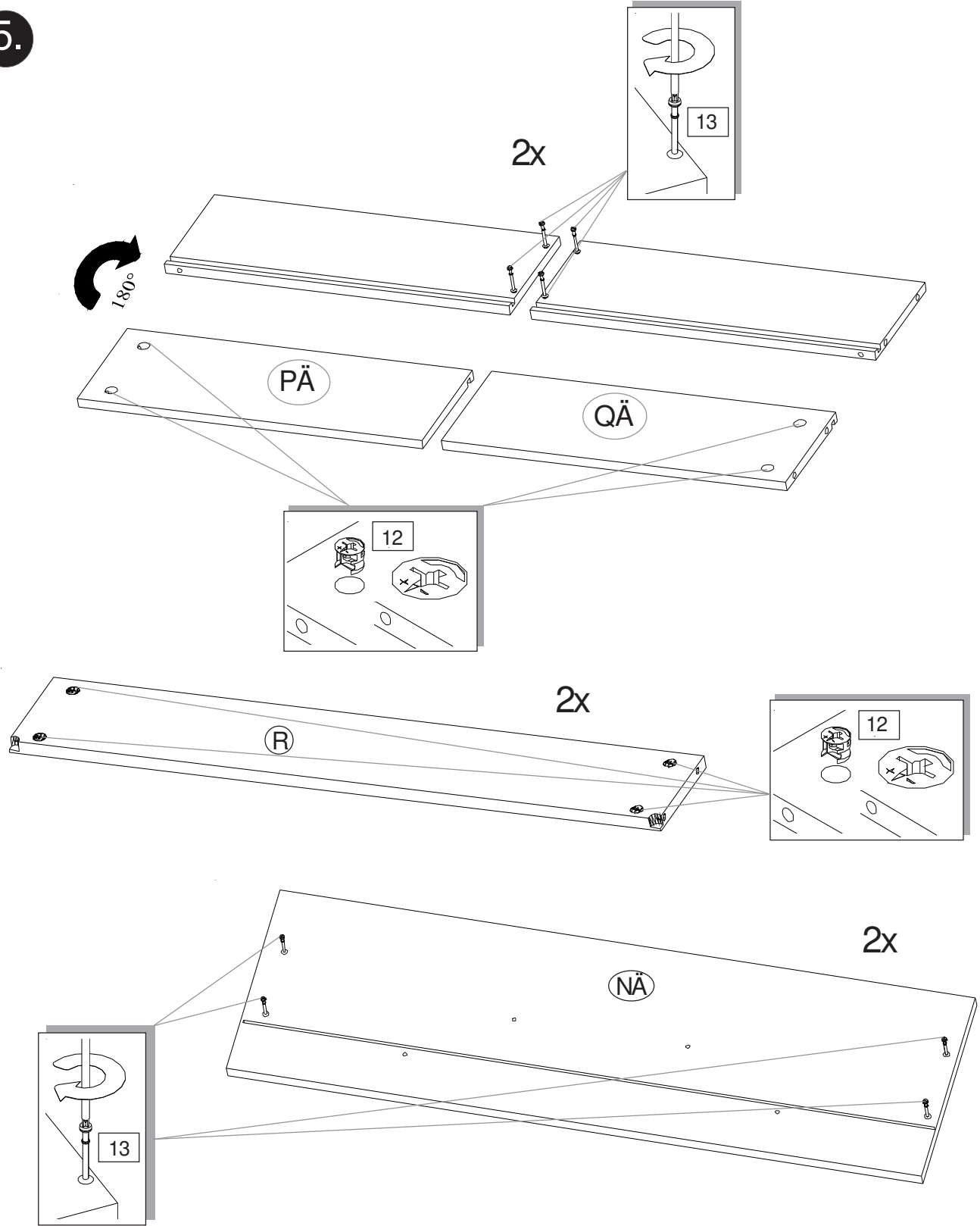
2	3	
		
4x	10x	



4.



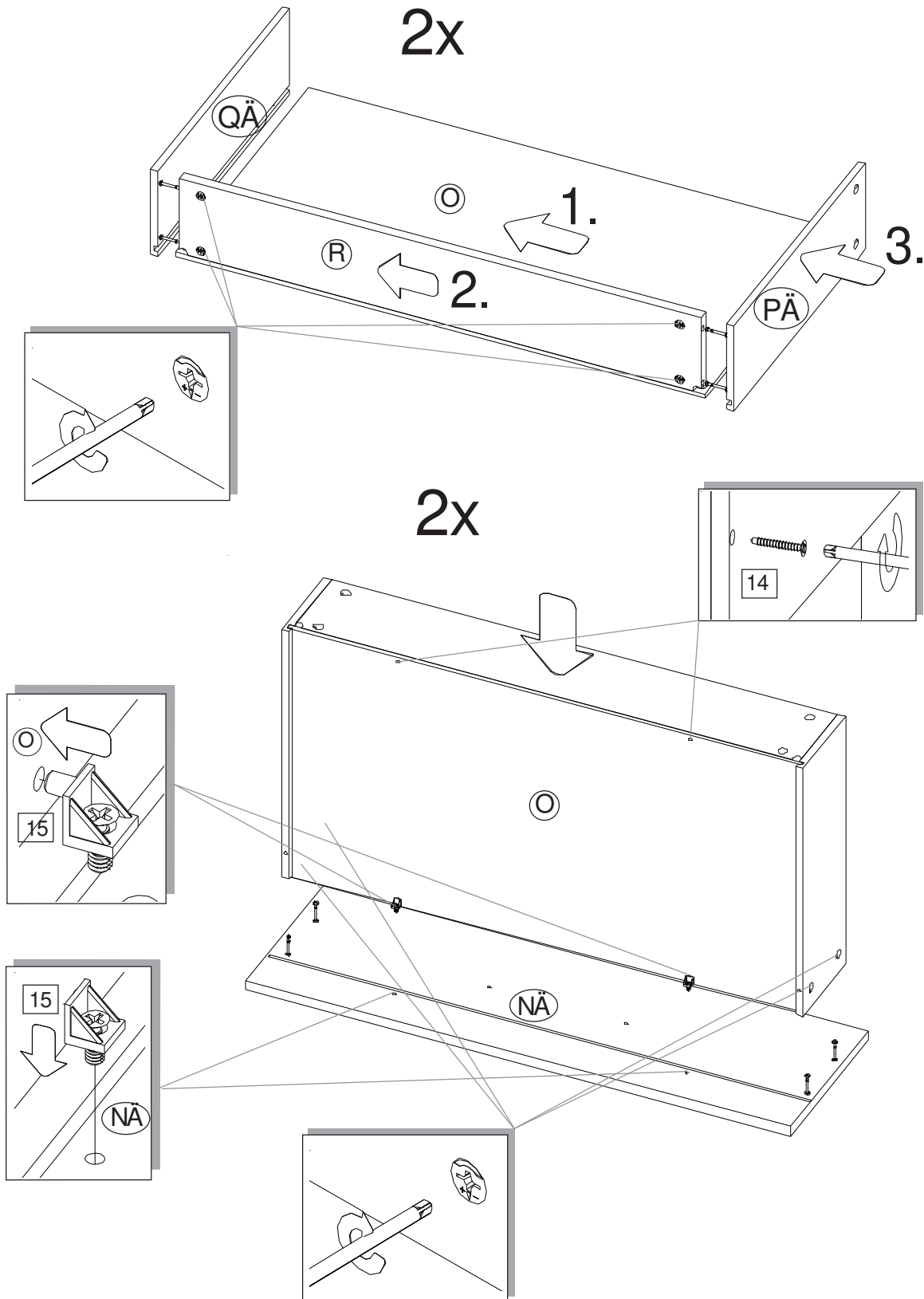
12	13	
 ø15/10mm 16x	 16x	


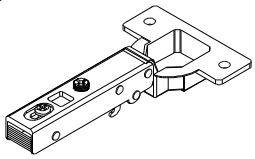
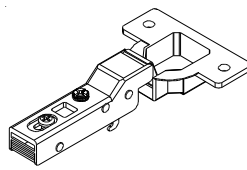
5.



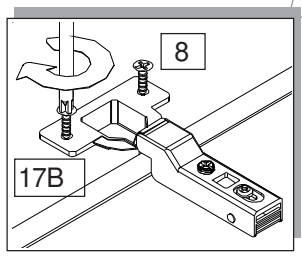
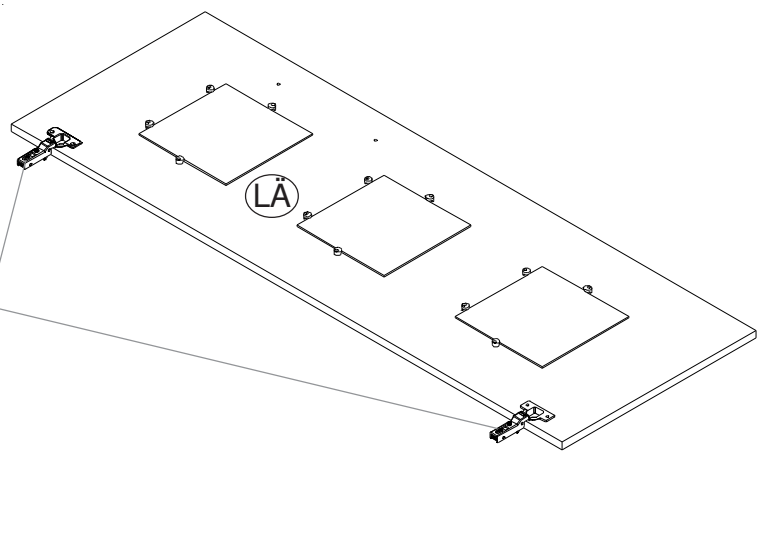
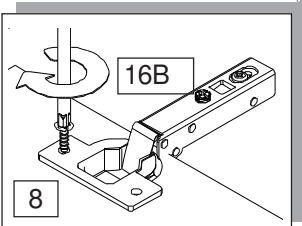
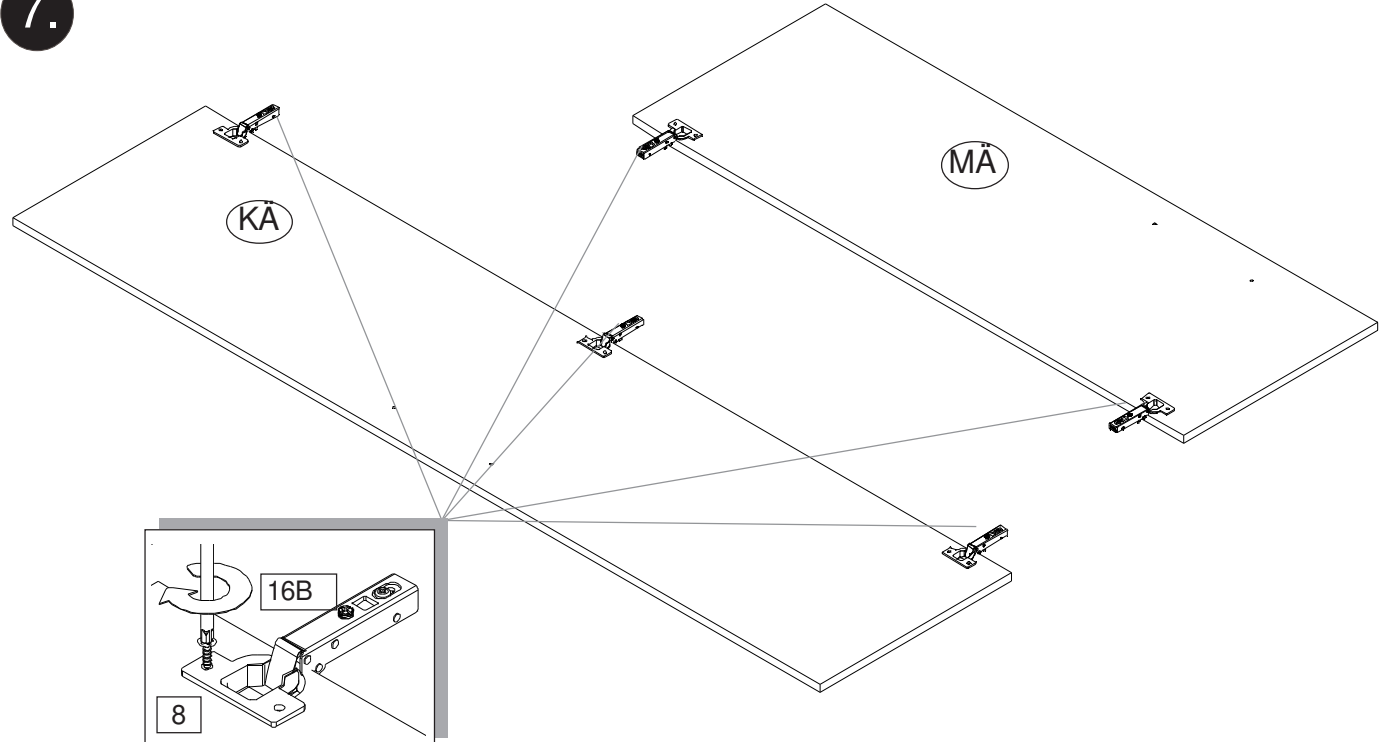
14	15
	
4x	4x

6.

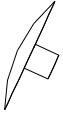


8	16B	17B	
 14x	 5x	 2x	

7.

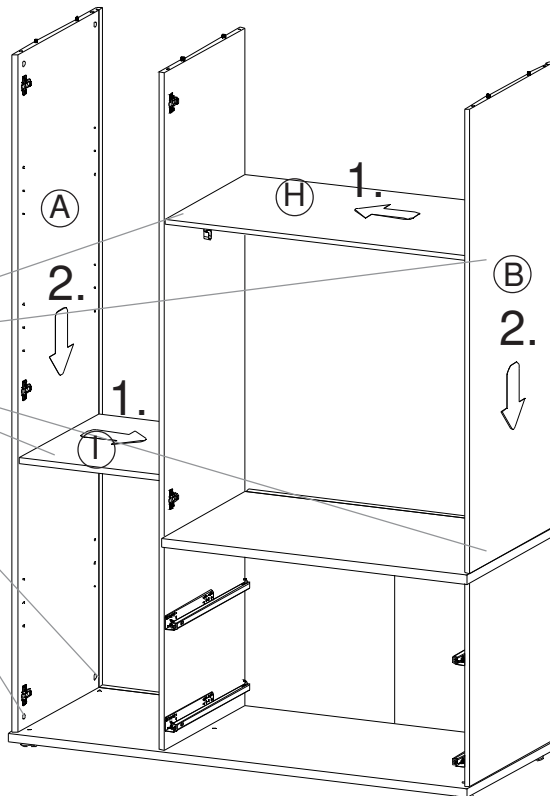
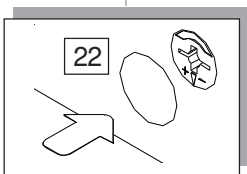
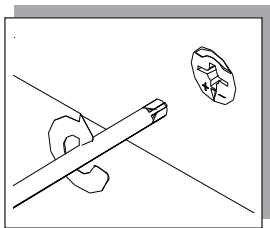
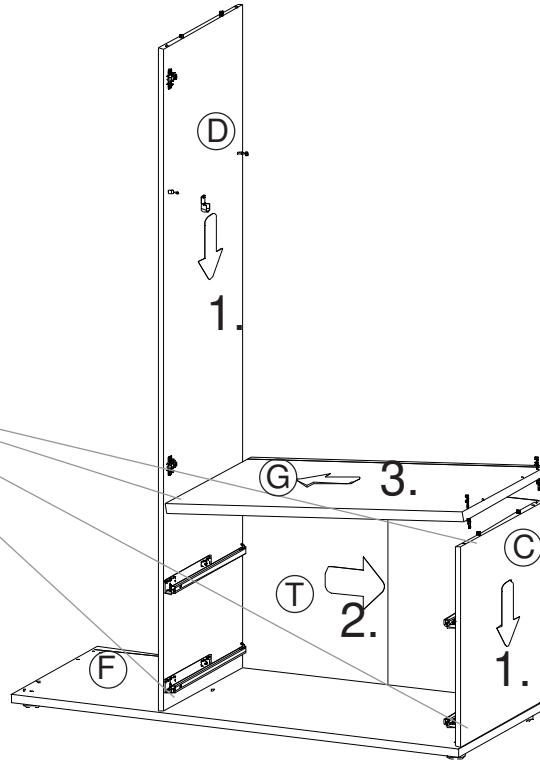
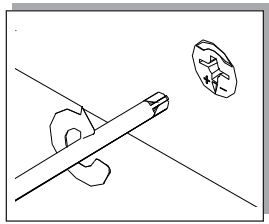


22



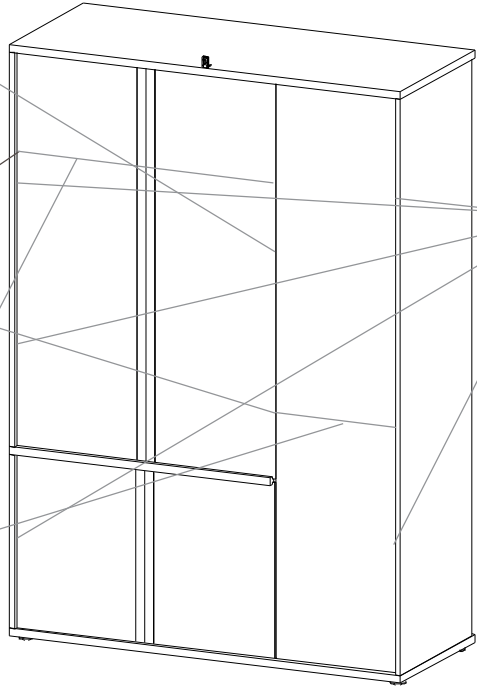
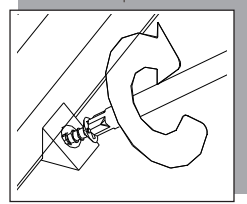
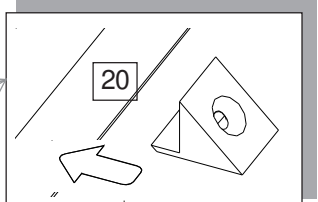
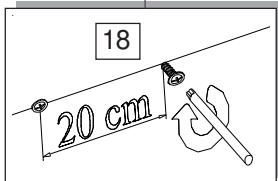
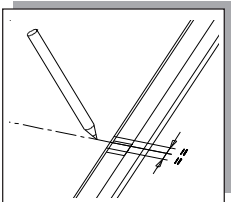
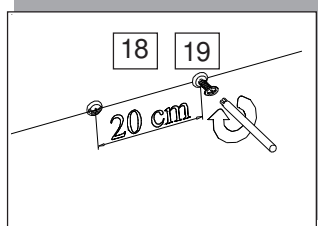
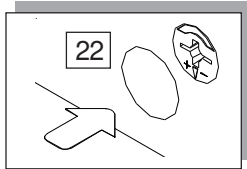
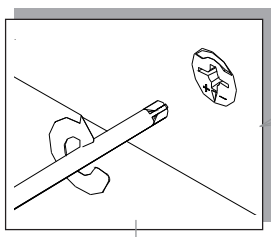
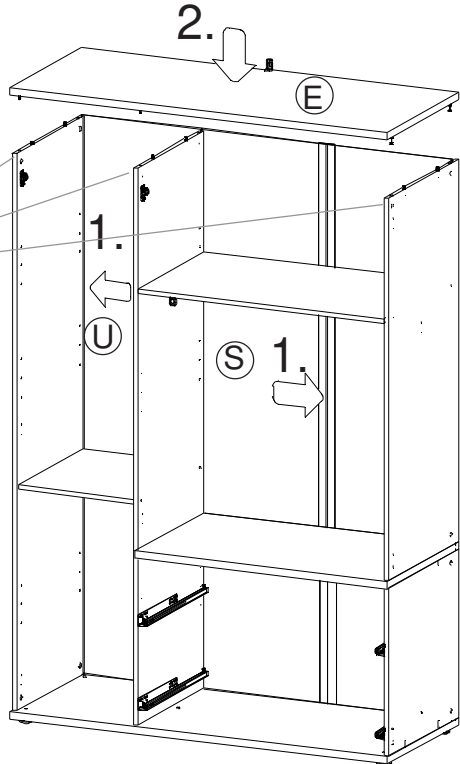
10x

8.



18	19	20	22
			
19x	10x	5x	6x

9.

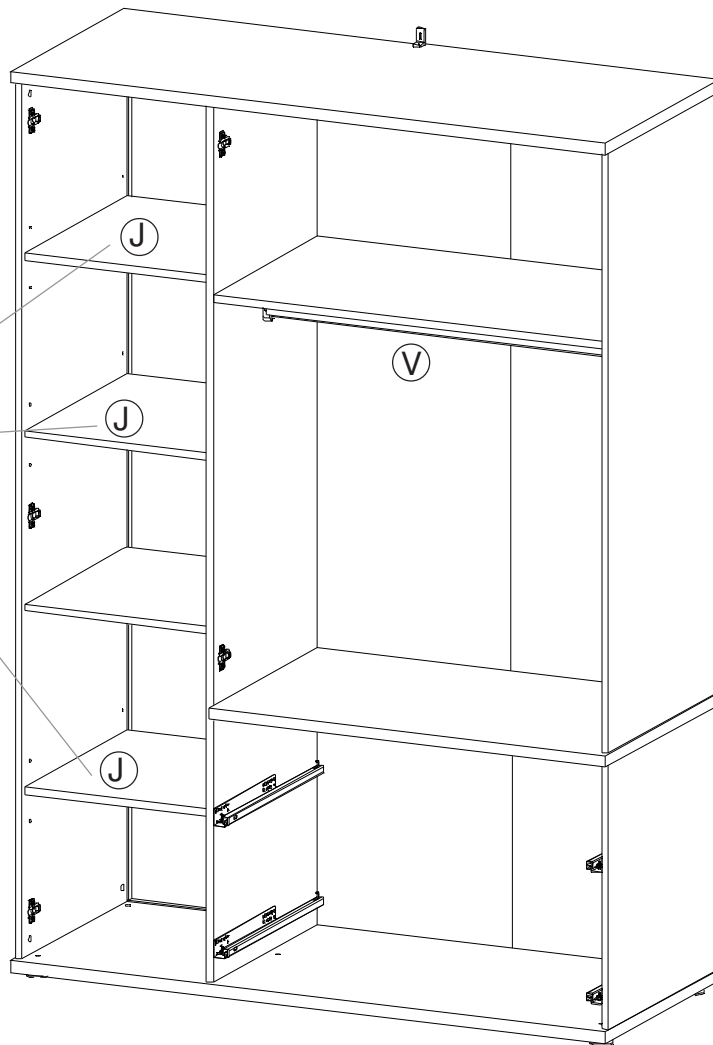
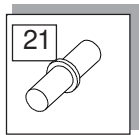


21



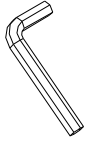
12x

10



23

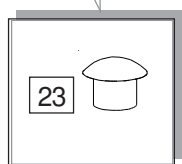
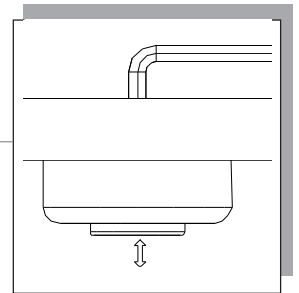
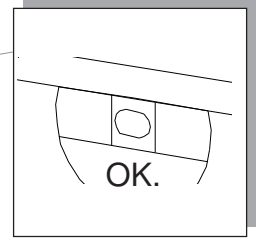
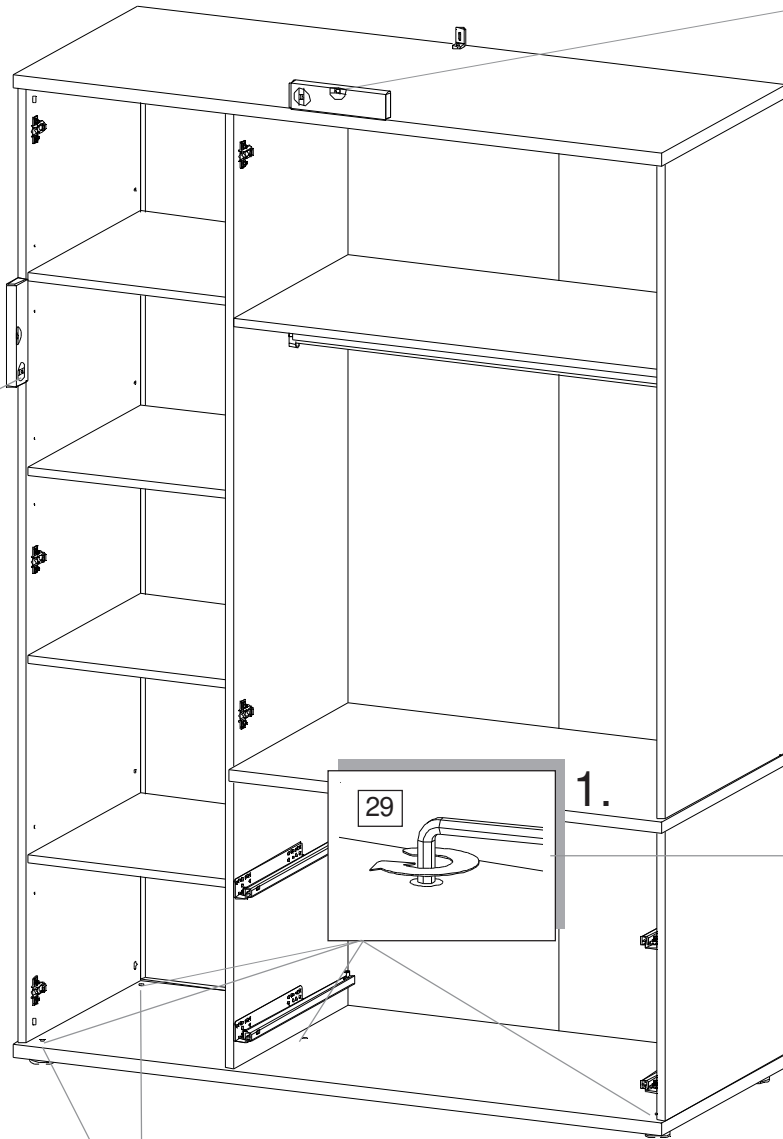
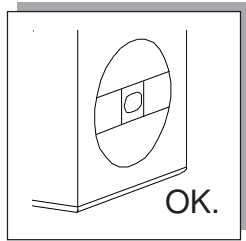
29



2x

1x

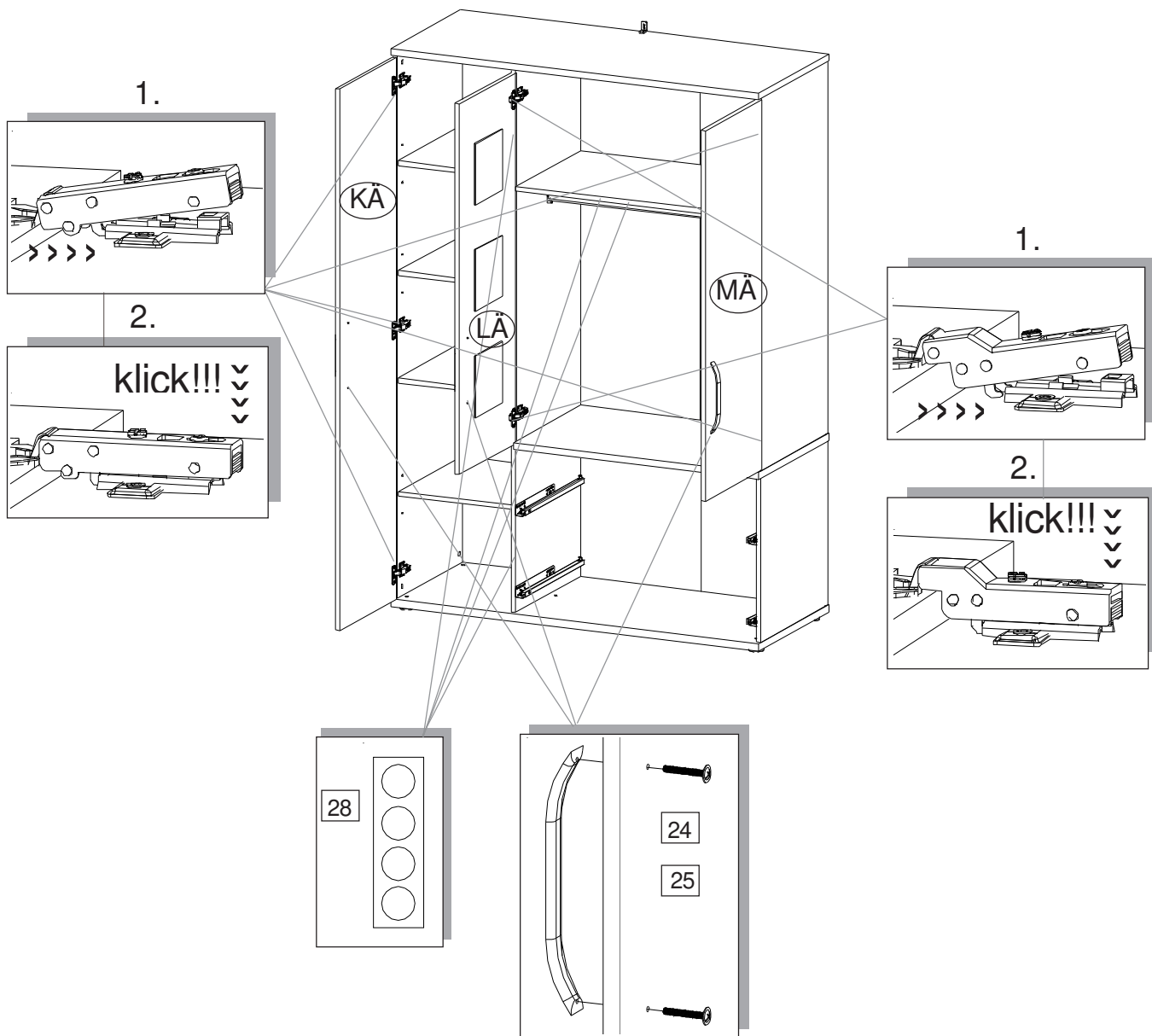
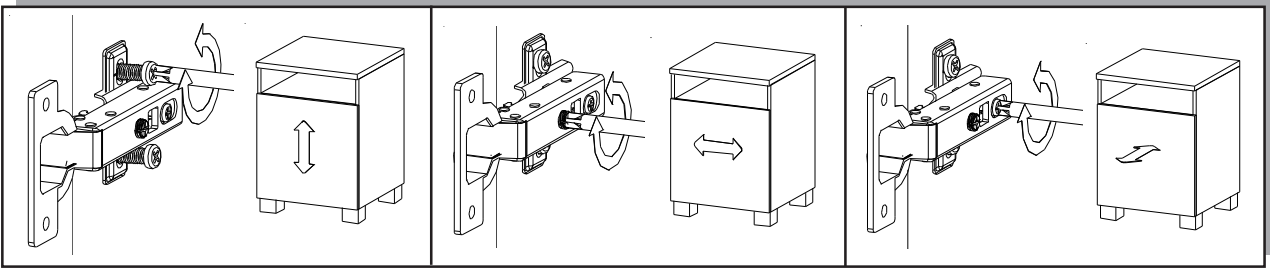
11.





2.

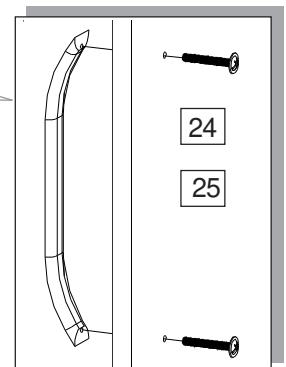
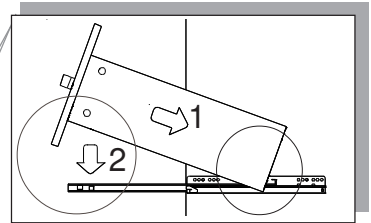
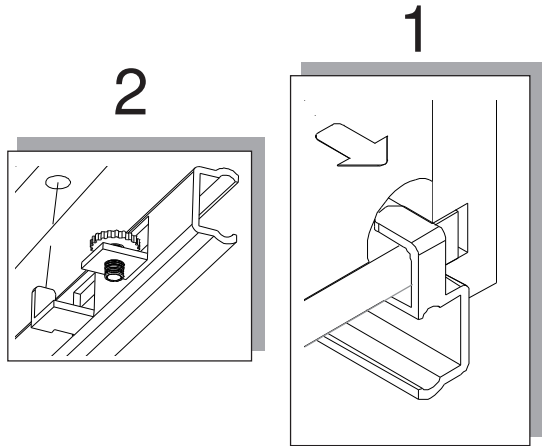
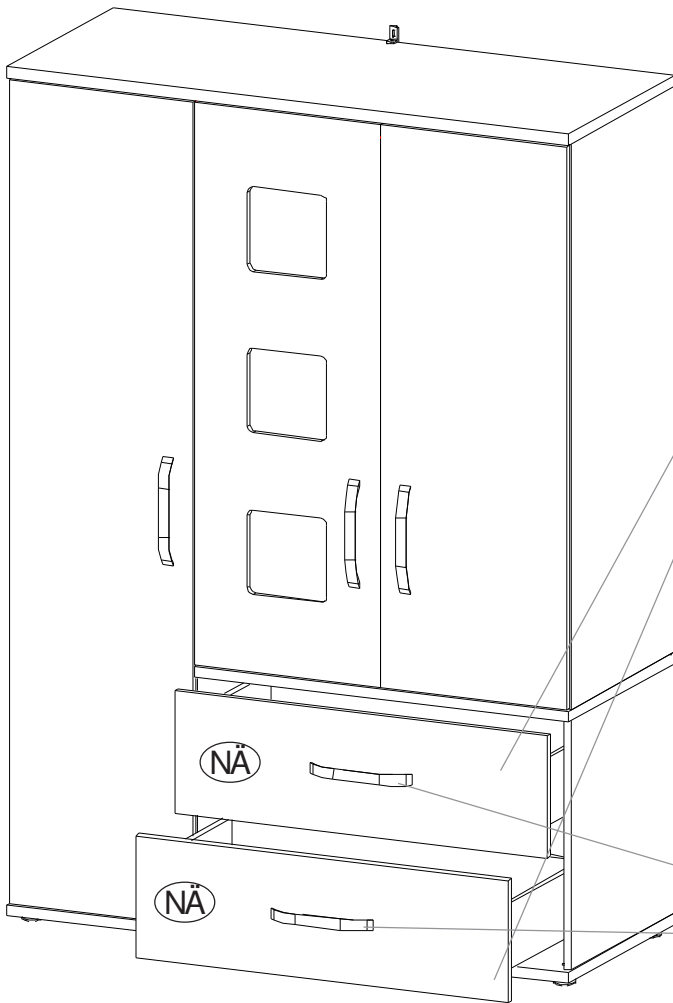
<p>24</p>  <p>3x</p>	<p>25</p>  <p>6x</p>	<p>28</p>  <p>1x</p>
---	---	---

12.



24	25
	
2x	4x

13.



26



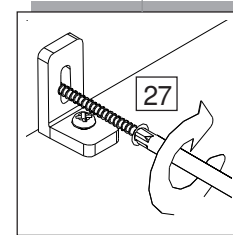
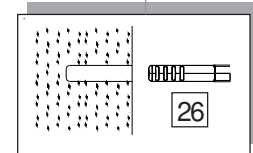
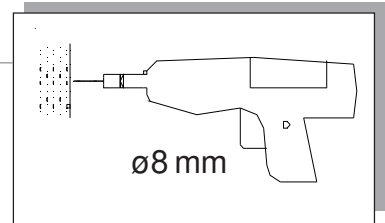
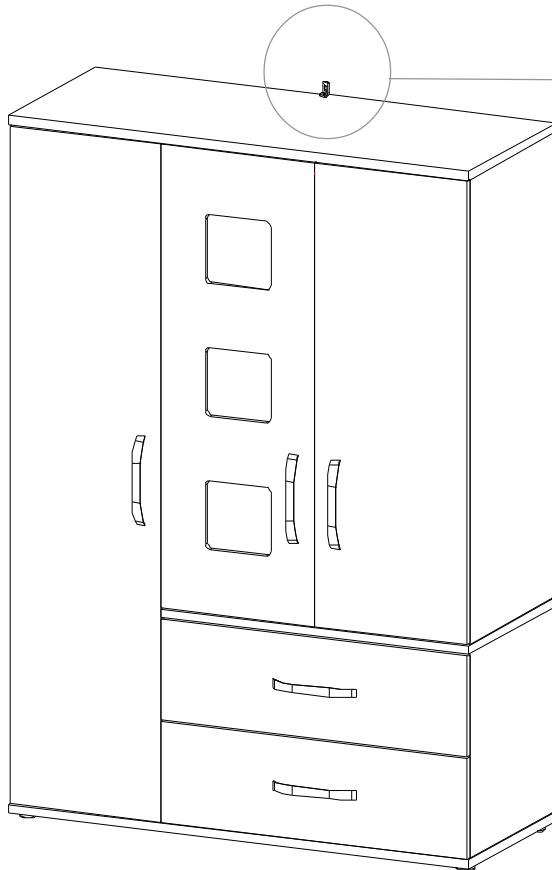
1x

27



1x

14.



DE Sicherheitshinweise

- Verwenden Sie zum Reinigen der Oberflächen nur ein leicht feuchtes Tuch. Keinesfalls scheuernde oder ätzende Mittel bzw. harte Reinigungsbürsten etc. verwenden.
- **Achtung: Das beiliegende Wandbefestigungsmaterial ist nur für Massivwände geeignet, bei anderen Wänden müssen Spezialdübel verwendet werden! Vor dem Bohren den Verlauf von Strom- und Wasserleitungen unbedingt überprüfen und berücksichtigen!**

UK Notes on safety

- Clean the surfaces only with a slightly damp cloth. Never use abrasive or corrosive substances or hard cleaning brushes etc.
- **Attention! The furniture must be attached to the wall for safety reasons and to increase its stability. The wall attached material only suitable for solid walls. Special wallpugs must be used for other walls! Check for electric power and water lines before drilling!**

FR Consignes de sécurité

- N'utiliser qu'un chiffon légèrement humide pour nettoyer les surfaces. N'utiliser en aucun cas des produits récurants ou corrosifs ou des brosses dures etc.
- **Attention! Pour des raisons de sécurité et afin d'augmenter la stabilité, le meuble doit être fixé au mur. Le matériel de fixation murale joint n'est adapté qu'aux murs pleins, pour les autres types de murs, des chevilles spéciales doivent être utilisées! Avant de percer, vérifiez et prenez en compte le tracé des câbles électriques et des conduites d'eau!**

ES Instrucciones de seguridad

- Use para limpiar las superficies únicamente un paño ligeramente humedecido. No use nunca medios abrasivos o agresivos ni cepillos de limpieza duros, etc.
- **Atención: El material incluido para la sujeción mural sólo es adecuado para paredes macizas; para otras paredes deben utilizarse tacos especiales. Antes de taladrar es imprescindible comprobar y tener en cuenta el recorrido de los cables eléctricos y las tuberías de agua.**

PT Instruções de segurança

- Para limpar as superfícies, utilize somente um pano ligeiramente húmido. Nunca utilize produtos abrasivos ou corrosivos, nem escovas de limpeza de pêlos duros.
- **Atenção: O material fornecido para fixação à parede destina-se apenas a paredes maciças. Para outro tipo de parede é necessário utilizar buchas especiais!**

IT Informazioni di sicurezza

- Pulire le superfici con un panno leggermente inumidito. Non usare mai mezzi abrasivi o corrosivi oppure spazzole dure eccetera.
- **Avvertenza: Il materiale di fissaggio accluso è adatto solo per pareti massicce. Per altri tipi di pareti occorre utilizzare tasselli speciali!** Prima di eseguire la perforazione, controllare il tracciato delle linee elettriche e delle condutture idriche per non danneggiarle!

NL Veiligheidsinstructies

- Gebruik uitsluitend een licht vochtige doek om de oppervlakken te reinigen. In geen geval schurende of bijtende middelen c.q. harde reinigingsborstels enz. gebruiken.
- **Let op! Om veiligheidsredenen en om de stabiliteit te verhogen, moet het meubelstuk aan de muur worden bevestigd. Het daarvoor bijgevoegde bevestigingsmateriaal is uitsluitend voor massieve muren geschikt. Voor andere muren moeten speciale pluggen worden gebruikt! Alvorens te boren, dient het verloop van elektriciteits en waterleidingen te worden gecontroleerd. Houd hier rekening mee!**

DK Sikkerhedshenvisninger

- Anvend kun en let fugtet klud til rengøring af overfladerne. Anvend under ingen omstændigheder skurende eller ætsende rengøringsmidler eller hårde rengøringsbørster etc.
- **Vigtigt: Det medfølgende materiale til vægfastgørelse er kun egnet til massive vægge. Ved alle andre vægge skal der anvendes specialdytter!** Inden der foretages boring skal det ubetinget kontrolleres, hvor el- og vandledningerne er lagt, således at der kan tages hensyn til dette!

SE Säkerhetsinformation

- Använd endast en något fuktad duk för rengöring av ytorna. Använd aldrig skurande eller frätande medel resp. hårda rengöringsborstar.
- **OBS! Medföljande material för väggmontering är endast lämpligt för massiva väggar, för andra väggar krävs specialpluggar!** Innan du borrar: kontrollera var el- och vattenledningar finns och undvik att borra i närheten av dem!

FI Turvaohjeet

- Käytä pintojen puhdistukseen vain kevyesti kostutettua liinaa. Älä missään tapauksessa käytä hankaavia tai syövyttäviä aineita tai kovia puhdistusharjoja jne.
- **Huomio: Mukana tulevat seinäkiinnitysmateriaalit soveltuvat ainoastaan massiivisiin seinäin, kaikissa muissa seinätyypeissä on käytettävä erikoistulppia!** Tarkasta ehdottomasti sähkö- ja vesilinjojen kulku ennen poraamista ja ota ne huomioon!

NO Sikkerhetsanvisninger

- Benytt for rengjøring av overflatene bare en lett fuktig klut. Bruk under ingen omstendighet skurende eller etsende midler hhv. harde rengjøringsbørster etc.
- **Gi akt: Veggfeste materialet som følger med er kun egnet for massive vegger, på andre vegger må det bli brukt spesialplugger!** Før man begynner med boringen, kontroller og ta hensyn til hvor strøm- og vannledningene går

PL Wskazówki bezpieczeństwa

- Do czyszczenia powierzchni używać delikatnie zwilżonej ściereczki. Nie wolno stosować środków o działaniu szorującym lub żrącym ani też szczotek itp.
- **Uwaga: Dołączony materiał do mocowania nadaje się tylko do ścian masywnych, w przypadku innych ścian należy stosować specjalne kołki rozporowe!** Przed wierceniem sprawdzić koniecznie przebieg przewodów elektrycznych i wodociągowych!

CZ Bezpečnostní pokyny

- K čištění povrchu používejte vždy pouze lehce navlhčený hadřík. V žádném případě nepoužívejte abrazivní či leptající prostředky nebo tvrdé čisticí kartáče apod.
- **Upozornění: Příložený materiál pro připevnění ke zdi je vhodný pouze pro masivní zdi, u jiných typů zdí je třeba použít speciální hmoždinky! Než začnete vrtat, nezapomeňte v každém případě zkontrolovat, zda těmito místy neprochází elektrická vedení a vodovodní potrubí, a tuto skutečnost zohledněte při vrtání!**

HU Biztonsági előírások

- A felületek tisztítására csak enyhén nedves ruhát használjon! Semmiképp ne használjon súroló vagy maró szereket, ill. kemény tisztítókeféket, stb.!
- **Figyelem! A mellékelt fali szerelőanyagok csak tömör falakon használhatók; egyéb falak esetén speciális tipliket kell alkalmazni!** Fúrás előtt ökvetlenül át kell vizsgálni, hogy a fúrás helyén futnak-e áram- és vízvezetékek! Ha igen, azokat figyelembe kell venni!

HR Sigurnosne upute

- Za čišćenje površina koristite samo lagano navlaženu krpu. Nikako ne koristite sredstva koja grebu ili nagrizažu, odn. krute četke za čišćenje itd.
- **Pozor! Priloženi pričvršni materijal za pričvršćenje na zid prikladan je samo za masivne zidove dok se kod drugih zidova trebaju upotrijebiti moždanici!** Prije bušenja obavezno provjeriti i uzeti u obzir tijek vodova za truju i vodu!

RO Indicații de securitate

- Utilizați pentru curățarea suprafețelor doar o cârpă ușor umezită. Sub nicio formă nu utilizați agenți abrazivi sau caustici, respectiv perii dure de curățare etc.
- **Atenție: Materialul atașat pentru fixare în perete este adecvat numai pentru pereți masivi; în cazul altor pereți trebuie utilizate dibluri speciale!** Înainte de găurire, verificați neapărat și aveți în vedere traseul conductoarelor electrice și al conductelor de apă!

RS Sigurnosne upute

- Koristite za čišćenje površina samo lagano mokru krpu. Ni u kome slučaju koristite abraziona ili korozivna sredstva odnosno jake četke za čišćenje.
- **Pažnja: Priloženi materijal za pričvršćivanje na zid pogodan je samo za masivne zidove, kod drugih vrsta zidova moraju da se koriste specijalni tiplovi!** Pre bušenja, obavezno proverite i vodite računa o trasama električnih i vodovodnih vodova!

SK Bezpečnostné upozornenia

- Na čistenie povrchov používajte iba jemne navlhčenú utierku. V žiadnom prípade nepoužívajte práškové alebo žieravé čistiace prostriedky, príp. kefy na čistenie a p
- **Pozor: Priložený materiál pre pripevnenie na stenu je vhodný iba pre masívne steny. V prípade iných stien je potrebné použiť špeciálne hmoždinky!** Pred začatím vrtania bezpodmienečne skontrolujte a dbajte na umiestnenie elektrických vedení a vodovodných potrubí!

SI Varnostna navodila

- Za čiščenje površin uporabljajte le rahlo navlaženo krpo. V nobenem primeru ne smete uporabljati abrazivnih ali jedkih sredstev oz. trdih ščetk za čiščenje ipd.
- **Pozor: Priložen material za pritrditev na steno je primeren le za masivne stene, pri vseh ostalih stenah je treba uporabiti poseben čep!** Pred vrtanjem obvezno preverite, kje tečejo vodovodni in električni vodi ter se jim izognite!

TR Güvenlik uyarıları

- Yüzeylerin temizliği için sadece hafifçe nemlendirilmiş bir bez kullanınız. Kesinlikle çizici veya aşındırıcı maddeler ya da sert temizlik fırçaları v.s. kullanmayınız.
- **Dikkat: Ekte bulunan ve duvara sabitlemeye yarayan malzeme sadece masif duvarlar için uygundur, diğer duvarlarda ise özel dübellerin kullanılması gerekir.** Delme işleminden önce mutlaka elektrik ve su borularının nereden geçtiği kontrol edilmeli ve bu bilgi dikkate alınmalıdır.

GR Υποδείξεις ασφαλείας

- Για τον καθαρισμό της βερνικωμένης επιφάνειας χρησιμοποιείτε μόνο ένα ελαφρώς βρεγμένο πανί. Μη χρησιμοποιείτε σε καμία περίπτωση ουσίες τριψίματος ή καυστικές ουσίες, σκληρές βούρτσες καθαρισμού κ.ο.κ.
- **Προσοχή: Το εσώκλειστο υλικό στερέωσης στον τοίχο είναι κατάλληλο μόνο για συμπαγείς τοίχους, σε περίπτωση άλλων τοίχων πρέπει να χρησιμοποιούνται ειδικά ούπα!** Πριν τη διάτρηση του τοίχου να ελέγχετε και να λαμβάνετε οποιαδήποτε υπόψη σας τη διαδρομή των αγωγών ρεύματος και νερού!

RU автомобиль для кукол

- Уборку поверхности проводите только влажным полотенцем. Не используйте моющие или едкие чистящие средства, а также жесткие щетки и др.
- **Внимание: крепежные детали, входящие в комплект поставки, подходят только для монолитных стен, для других используются специальные дюбели!**

roba

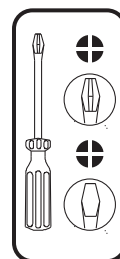
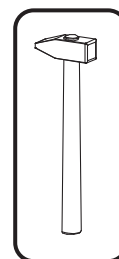
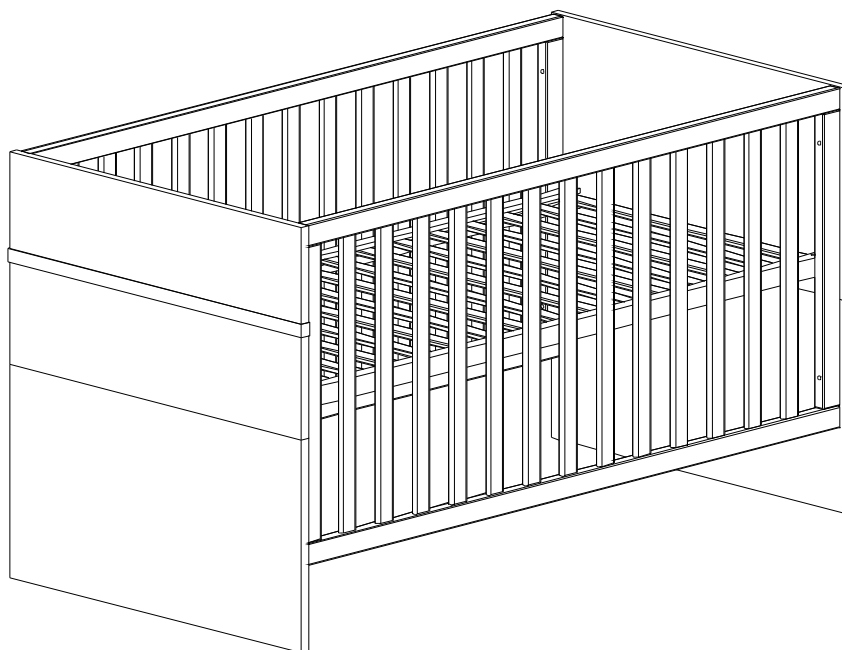


www.blauer-engel.de/uz38



„Moritz“

Kinderbett / Cot bed / Lit d'enfant
70x140 cm



Service

@ info@roba-kids.com
www.roba-kids.com

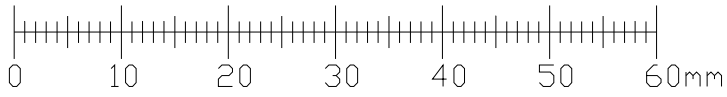
Bei Rückfragen zu diesem Artikel bitte die folgende **Kenn-Nummer** und **Art.-Nr.** angeben:
If you have any questions concerning this article use this **identification number**
and **item number**:

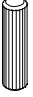

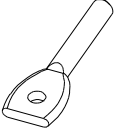
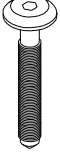
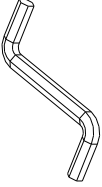
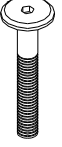

72003-09.18.

72491

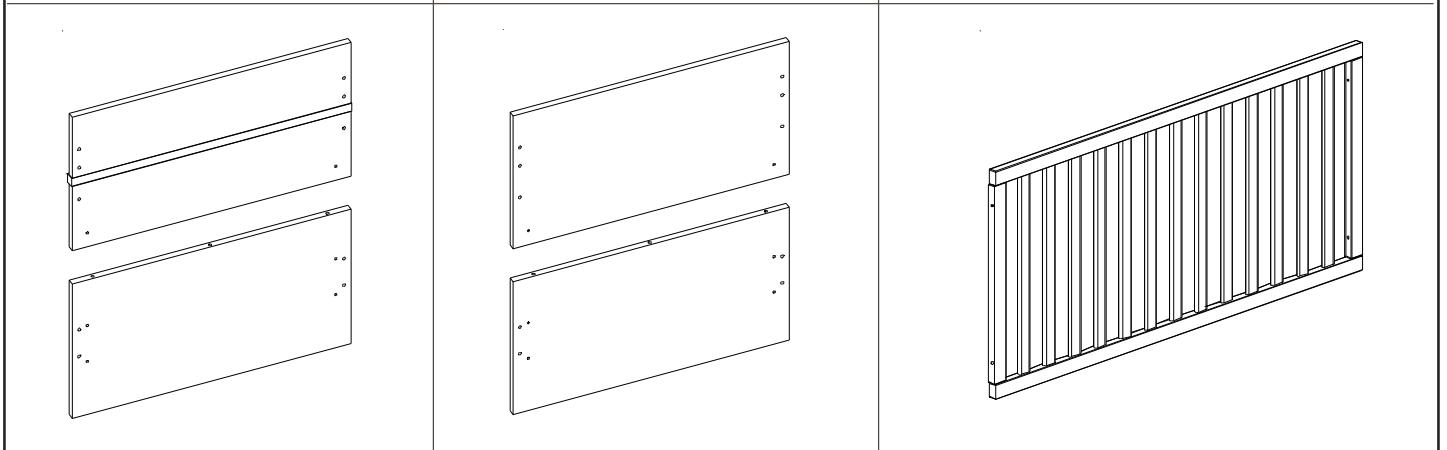
- DE** WICHTIG! - FÜR SPÄTERES NACHSCHLAGEN AUFBEWAHREN!
- GB** ATTENTION! - PLEASE STORE FOR FURTHER ENQUIRIES! READ CAREFULLY!
- FR** IMPORTANT! - CONSERVER POUR UNE UTILISATION ULTÉRIEURE - LIRE ATTENTIVEMENT!
- ES** ¡ATENCIÓN! - GUARDAR PARA UN USO POSTERIOR. - LÉASE DETENIDAMENTE!
- PT** IMPORTANTE! – GUARDAR PARA FUTURAS CONSULTAS – LER COM ATENÇÃO!
- IT** IMPORTANTE! CONSERVARE PER L'USO FUTURO - LEGGERE CON ATTENZIONE!
- NL** BELANGRIJK! - BEWAAR DE HANDLEIDING VOOR LATERE RAADPLEGING! ZORGVULDIG LEZEN!
- DK** VIGTIGT! BØR OPBEVARES TIL SENERE BRUG - SKAL LÆSES GRUNDIGT!
- SE** VIKTIGT! SPARAS FÖR FRAMTIDA BRUK - MÅSTE LÄSAS NOGA!
- FI** TÄRKEÄÄ! - SÄILYTÄ MYÖHEMPÄÄ KÄYTTÖÄ VARTEN – LUE TARKKAAVAISESTI!
- NO** VIKTIG! – OPPBEVARES FOR SENERE BRUK – MÅ LESES NØYE!

- PL** WAŻNE! ZACHOWAĆ NA PRZYSZŁOŚĆ! STARANNIE PRZECZYTAĆ!
- CZ** DŮLEŽITÉ! - NÁVOD SI USCHÓVEJTE PRO POZDĚJŠÍ POUŽITÍ! - PEČLIVĚ SI JEJ PROČTĚTE!
- HU** FONTOS! – KÉSŐBBI FELHASZNÁLÁSRA ŐRIZZE MEG – GONDOSAN OLVASSA EL!
- HR** VAŽNO! - SAČUVATI ZA KASNIJU UPORABU – PAŽLJIVO PROČITATI!
- RO** IMPORTANT! - PĂSTRAȚI PENTRU UTILIZARE ULTERIOARĂ - CITIȚI CU ATENȚIE!
- RS** VAŽNO! – ČUVATI ZA KASNIJU UPOTREBU – PAŽLJIVO SVE PROČITATI!
- SK** DÔLEŽITÉ! - NÁVOD UCHOVAJTE NA NESKORŠIE POUŽITIE – DÔKLADNE SI HO PREČÍTAJTE!
- SI** POMEMBNO! – SHRANITE ZA KASNEJŠO UPORABO – TEMELJITO PREBERITE!
- TR** ÖNEMLİ!-DAHA SONRA KULLANILMAK ÜZERE DE MUHAFZA EDINIZ – DIKKATLE OKUYUNUZ!
- GR** ΣΗΜΑΝΤΙΚΟ! - ΝΑ ΦΥΛΑΣΣΕΤΑΙ ΓΙΑ ΑΡΓΟΤΕΡΗ ΧΡΗΣΗ - ΝΑ ΔΙΑΒΑΖΕΤΑΙ ΜΕ ΠΡΟΣΟΧΗ!
- RU** ВАЖНО: ВНИМАТЕЛЬНО ПРОЧТИТЕ И СОХРАНИТЕ!

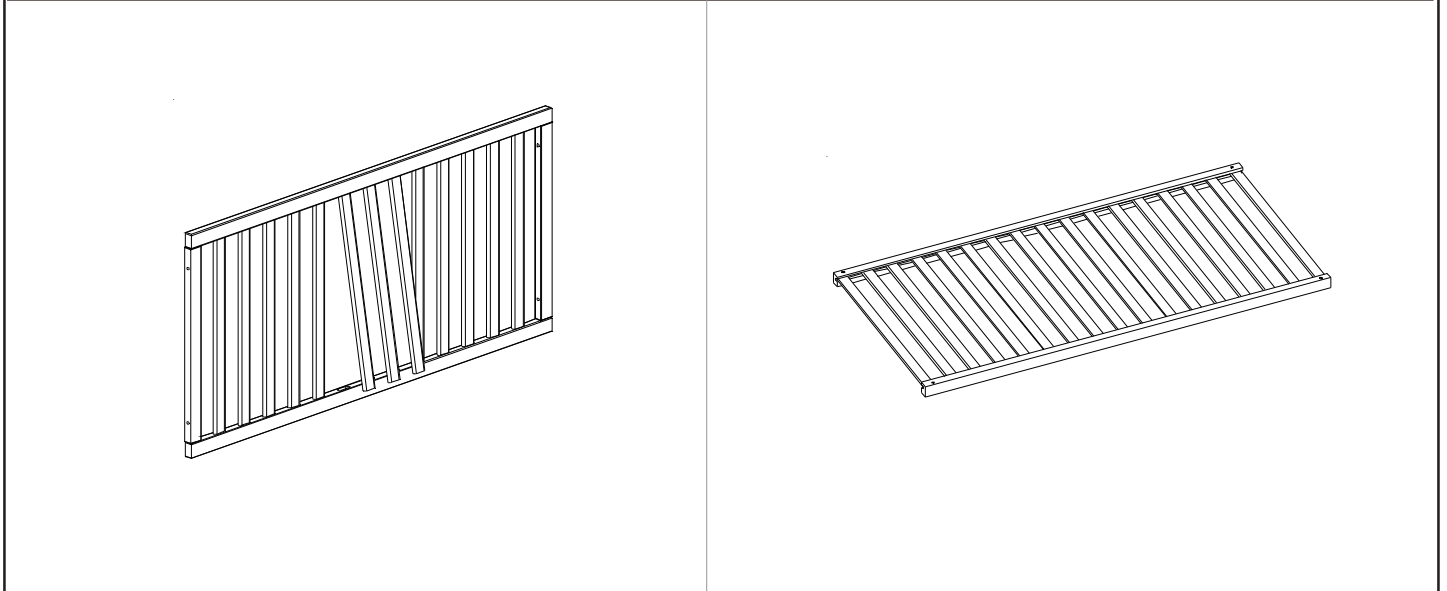




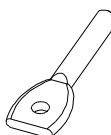

1	2	3	4	5	6	7	
6x	4x	4x	4x	1x	8x	4x	
			 M6x45mm		 M6x45mm	 M6/10x41mm	

A1Ä, A2Ä	B1Ä, B2Ä	C
1x	1x	1x

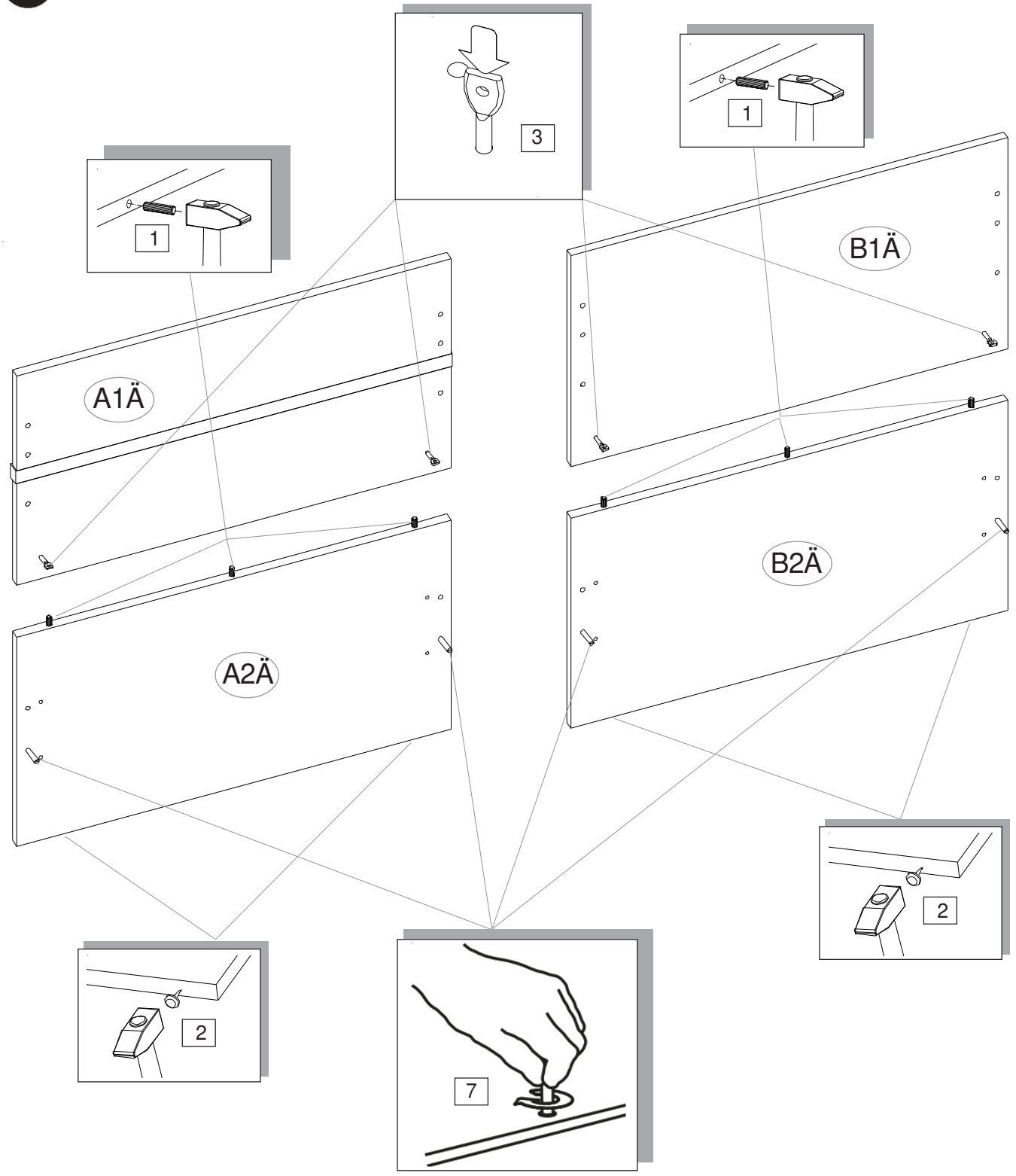


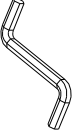
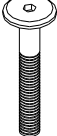
D	E
1x	1x



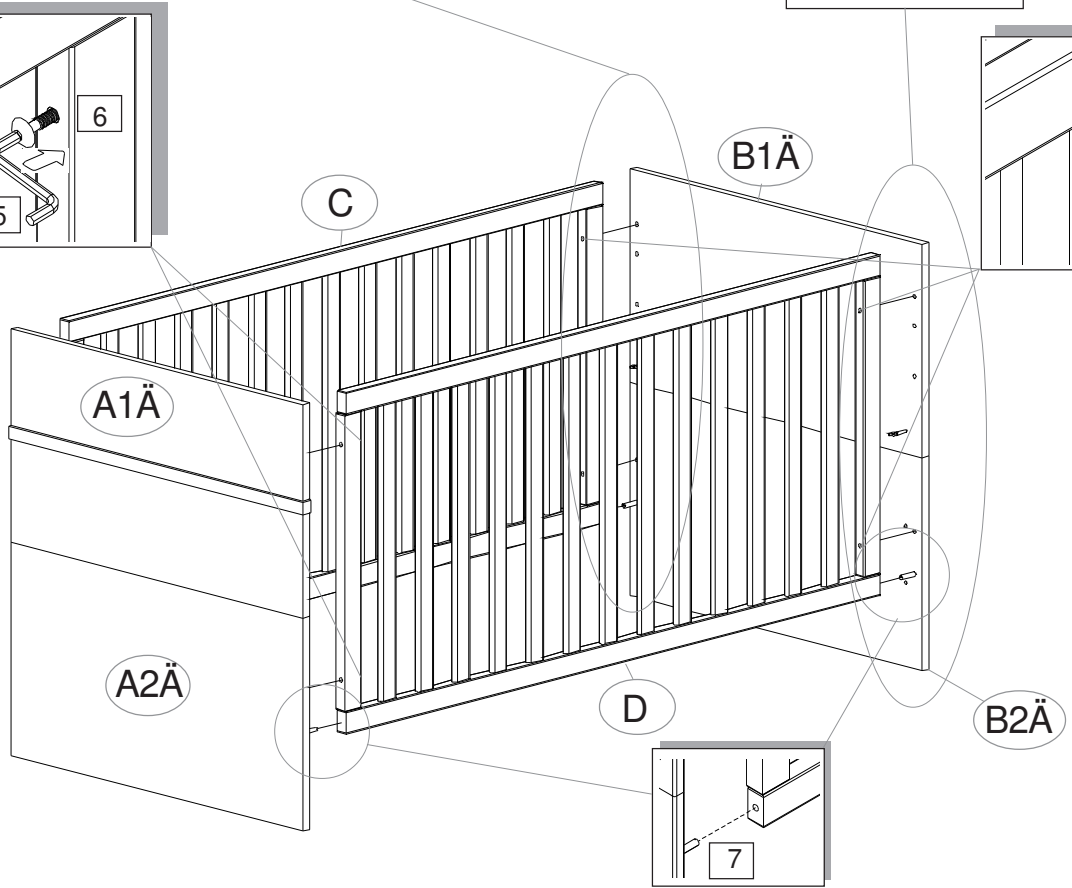
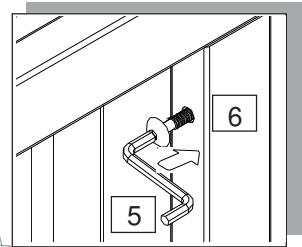
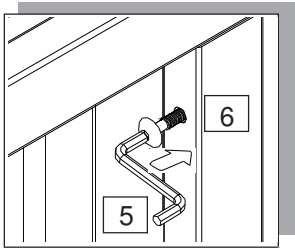
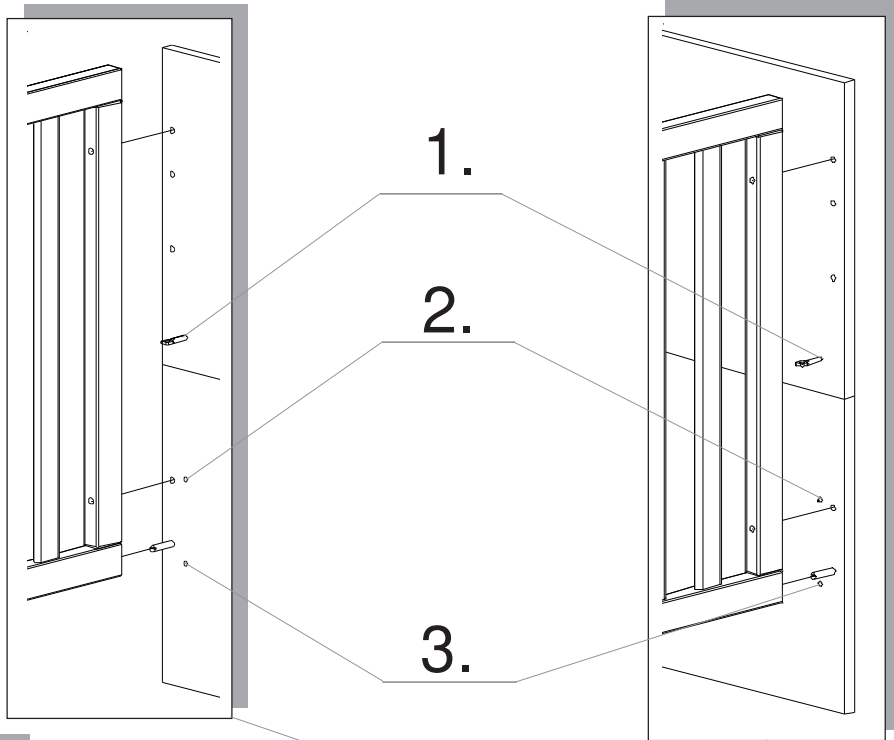
1	2	3	7	
				
4x	4x	4x	4x	Karton I.:A1Ä,A2Ä,B1Ä,B2Ä. Karton II.:C,D,E.

1.



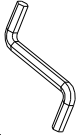
5	6	
		
1x	8x	

2.



4

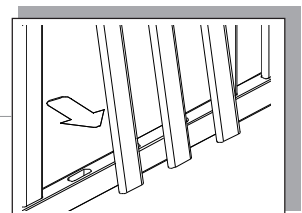
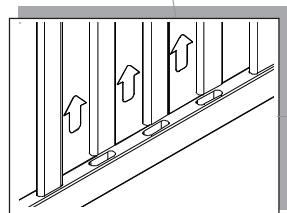
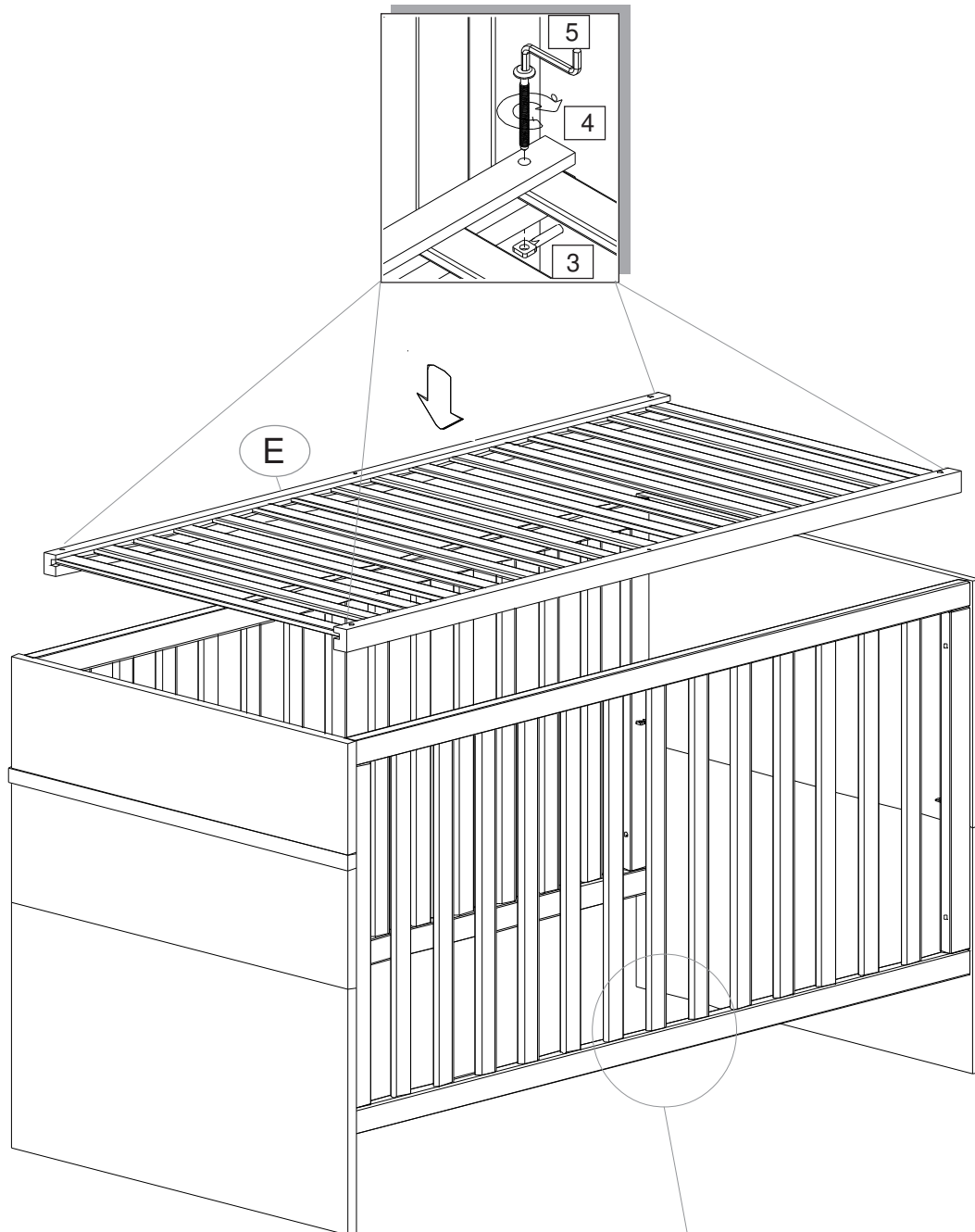
5



4x

1x

3.



- DE** - Warnung: Vergewissern Sie sich, dass das Kinderbett nicht in die Nähe von offenem Feuer oder starken Hitzequellen, z.B. elektrische Heizstrahler oder Gasöfen, aufgestellt wird.
- Warnung: Benutzen Sie das Kinderbett nicht, wenn einzelne Teile gebrochen, zerrissen oder beschädigt sind oder fehlen.
 - Verwenden Sie nur vom Hersteller empfohlene Ersatzteile.
 - Warnung: Gegenstände, die als Fußhalt dienen könnten oder die eine Gefahr für das Ersticken oder Strangulieren darstellen, z.B. Schnüre, Vorhang-/Gardinenkordeln usw. dürfen nicht im Kinderbett gelassen werden.
 - Warnung: Benutzen Sie niemals mehr als eine Matratze.
 - Die niedrigste Stellung des Bettbodens ist für Ihr Kind die sicherste. Verwenden Sie nur diese Stellung, sobald Ihr Kind alt genug ist, sich aufzusetzen. Achten Sie darauf, dass alle Beschlagteile für die Montage immer sachgemäß befestigt werden. Überprüfen Sie sie regelmäßig und ziehen Sie sie falls erforderlich nach.
 - Zur Vermeidung von Stürzen verwenden Sie das Kinderbett nicht mehr, wenn Ihr Kind in der Lage ist, aus dem Kinderbett heraus zu klettern.
 - Eine Gitterseite hat 3 herausnehmbare Schlupfstäbe. Die Gitterseite darf zur Sicherheit Ihres Kindes nur so eingebaut werden, dass sich die Schlupfstäbe durch Hochziehen herausnehmen lassen. Wird sie andersherum eingebaut können sich die Schlupfstäbe unbeabsichtigt lösen, wenn sich Ihr Kind an ihnen hochzieht. Nehmen Sie aus Sicherheitsgründen alle Schlupfstäbe heraus.
 - Falls Sie eine andere Matratze verwenden sollten, muss die Dicke der Matratze so gewählt werden, dass die Innenhöhe (von der Matratzenoberfläche bis zur Oberkante des Bettrahmens) in niedrigster Position des Bettbodens mindestens 500 mm und in höchster Position mindestens 200 mm beträgt. Die Matratzengröße beträgt 70 x 140 cm. Länge und Breite der Matratze dürfen höchstens einen Zwischenraum von 30 mm zwischen Matratze und Seiten- und Endteilen zulassen.
 - Verwenden Sie zum Reinigen der lackierten Oberflächen nur ein leicht feuchtes Tuch. Keinesfalls scheuernde oder ätzende Mittel bzw. harte Reinigungsbürsten etc. verwenden.

- GB** - Caution: Ensure that the cot has not been placed near open flames or strong heat sources like an electric radiant heater or gas ovens.
- Caution: Do not use the cot if any part is broken, worn out or damaged or is missing.
 - Use only those spare parts that have been recommended by the manufacturer.
 - Caution: Do not leave any such objects in the cot that can serve as a foot rest or that can pose risk of choking or strangulation – e.g. strings, drape cords / curtain cords etc.
 - Caution: Do not use more than one mattress under any circumstance.
 - The lowest position of the base of the cot is the safest for your child. Use this position only, once your child is old enough to sit up.
 - Always take care that all fittings of the assembly are properly fixed. Check them regularly and re-fix when necessary.
 - To avoid toppling, do not use the cot once your child is able to climb out of it.
 - One safety rail has 3 detachable bars. For the safety of your child, the safety rail should be installed in such a manner that the detachable bars shall unhinge only if they are lifted up. If it is installed the other way round, the detachable bars could accidentally become loose if your child uses them as climbing aids.
 - For safety reasons, unhinge all detachable bars.
 - Should you use another mattress, its thickness should be such that the internal height (from the surface of the mattress to the upper edge of the bed frame) is at least 500 mm with the base of the bed at its lowest position and at least 200 mm with the base of the bed at its highest position. The dimensions of the mattress are 70 x 140 cm.
 - The length and breadth of the mattress should allow a maximum clearance of 30 mm between the mattress and the sides and ends.
 - Clean the varnished surfaces only with a slightly moist cloth. Do not use abrasive or corrosive substances or hard cleaning brushes under any circumstance.

- FR** - Mise en garde : S'assurer que le lit d'enfant ne se trouve pas à proximité d'un feu nu ou de fortes sources de chaleur, p. ex. radiateurs électriques, poêles à gaz etc.
- Mise en garde : Ne pas utiliser le lit d'enfant si des pièces sont cassées, arrachées ou endommagées ou si elles manquent.
 - N'utiliser que des pièces de rechange recommandées par le constructeur.
 - Mise en garde : Ne pas laisser dans le lit d'enfant des objets pouvant servir d'appui aux pieds ou représentant un danger d'étouffement ou d'étranglement, p. ex. cordelettes, cordons de rideaux etc.
 - Mise en garde : Ne jamais utiliser plus d'un matelas.
 - La position la plus basse du sol du lit est la plus sûre pour votre enfant. N'utiliser que cette position dès que l'enfant est en âge de s'asseoir.
 - Veiller à ce que toutes les armatures pour le montage soient toujours correctement fixées. Les vérifier régulièrement et les resserrer si nécessaire.
 - Pour éviter les chutes, ne plus utiliser le lit si l'enfant est capable de grimper hors du lit. Un côté des barreaux possède 3 barreaux amovibles.
 - Pour la sécurité de votre enfant, le côté à barreaux doit être installé de manière à ce que les barreaux amovibles puissent être retirés par le haut. S'il est monté dans l'autre sens, les barreaux peuvent se détacher involontairement si votre enfant s'y tient pour se relever.
 - Pour des raisons de sécurité, retirer tous les barreaux amovibles. Si vous deviez utiliser un autre matelas, il faut choisir une épaisseur telle que la hauteur intérieure (de la surface du matelas jusqu'au bord supérieur du cadre du lit) soit d'au moins 500 mm en position la plus basse du sol du lit et d'au moins 200 mm en position la plus haute. La taille du matelas est de 70 x 140 cm. Longueur et largeur du matelas ne doivent permettre qu'un interstice maximum de 30 mm entre matelas et côtés et extrémités du lit.
 - N'utiliser qu'un chiffon légèrement humide pour nettoyer les surfaces peintes. N'utiliser en aucun cas des produits récurants ou corrosifs ou des brosses dures etc.

ES

- Advertencia: asegúrese de no montar la cuna cerca de fuego abierto o fuentes de calor potentes como, por ejemplo, radiadores eléctricos o estufas de gas.
- Advertencia: no use la cuna si hay piezas rotas, desgarradas, dañadas o si faltaran.
- Use únicamente piezas de recambio recomendadas por el fabricante.
- Advertencia: los objetos que pudieran servir de base para trepar o que representen un peligro de asfixia o estrangulamiento como, por ejemplo, cuerdas, cordones de cortinas, etc. no deben dejarse en la cuna.
- Advertencia: no use nunca más de un colchón.
- La posición más baja del suelo de la cuna es la más segura para su hijo. Use únicamente esta posición en cuanto su hijo sea lo suficientemente grande para sentarse.
- Asegúrese de que todos los herrajes de montaje estén debidamente apretados. Compruébelos regularmente y, en su caso, apriételes.
- Para evitar caídas no debe usar la cuna cuando su hijo sea capaz de trepar hacia fuera.
- Una de las rejas laterales tiene 3 barras extraíbles. Para la seguridad de su hijo, el lateral de la reja sólo debe montarse de forma que las barras extraíbles se extraigan estirando hacia arriba. Si se monta de otra forma, las barras extraíbles pueden soltarse involuntariamente si su hijo se alza ayudándose de las barras.
- Por motivos de seguridad, saque todas las barras extraíbles.
- Si desea usar otro colchón distinto, debe elegir el grosor del colchón de forma que la altura interior (desde la parte superior del colchón hasta el canto superior del marco de la cuna) en la posición inferior de la base de la cuna sea como mínimo de 500 mm y en la posición superior sea como mínimo de 200 mm. El tamaño del colchón es de 70 x 140 cm. La longitud y anchura del colchón sólo deben dejar un espacio intermedio de 30 mm entre el colchón y los laterales y extremos.
- Para limpiar las superficies lacadas use únicamente un paño ligeramente humedecido. No use nunca medios abrasivos o agresivos ni cepillos de limpieza duros, etc.

PT

- Aviso: certifique-se que a cama de grades não fica colocada perto de chamas e de outras fontes de calor, tais como radiadores eléctricos ou aquecedores a gás.
- Aviso: não utilize a cama de grades se alguma das peças estiver partida, rachada, danificada ou em falta.
- Utilize apenas peças recomendadas pelo fabricante.
- Aviso: não deixe objectos dentro da cama de grades que possam servir como base de apoio para a criança trepar ou constituir perigo de asfixia ou estrangulamento para a criança (por ex. cordas, cordões de cortinas e de cortinados, etc.).
- Aviso: nunca utilize mais do que um colchão.
- A posição mais baixa do fundo da cama é a que oferece maior segurança para a sua criança. Utilize esta posição, a partir do momento em que a criança se consegue sentar sem ajuda.
- Certifique-se que as todas as peças estão bem montadas e apertadas, verifique-as regularmente e, se necessário, volte a apertá-las.
- Para prevenir quedas, recomendamos que não utilize a cama de grades a partir do momento em que a sua criança seja capaz de trepar para sair.
- Uma das grades laterais dispõe de 3 barras amovíveis. Para segurança da criança, essa grade lateral deve ser montada, de modo a que a remoção das barras seja feita através de um movimento ascendente. Se for montada ao contrário, as barras podem soltar-se inadvertidamente, quando a criança se agarra a elas para se levantar.
- Por motivos de segurança, remova todas as barras amovíveis.
- Caso pretenda utilizar um outro colchão, a sua espessura deverá permitir que a altura interior (desde a superfície do colchão até ao bordo superior da cama) seja no mínimo de 500 mm na posição mais baixa e de 200mm na posição mais alta. As medidas do colchão são 70 x 140 cm.
- A folga existente entre o colchão e as partes laterais, cabeceira, pés da cama não deve ser superior a 30 mm.
- Para limpar as superfícies lacadas, utilize somente um pano ligeiramente húmido. Nunca utilize produtos abrasivos ou corrosivos, nem escovas de limpeza de pêlos duros.

IT

- Avvertenza: il lettino per bambini non deve mai essere collocato in prossimità di fiamme libere o sorgenti di calore quali stufe elettriche o fornellini a gas.
- Avvertenza: non usare il lettino per bambini qualora una parte dei componenti sia spezzata, screpolata, danneggiata o mancante.
- Usare solo parti di ricambio raccomandate dal produttore.
- Avvertenza: non lasciare nel lettino per bambini oggetti che potrebbero fungere da supporto per i piedi o rappresentare un pericolo di asfissia o strangolamento (per esempio lacci, corde di tende eccetera).
- Avvertenza: non usare più di un materasso.
- La posizione più bassa della base del letto è la più sicura per il bambino. Impiegare questa posizione solo quando il bambino avrà raggiunto un'età nella quale riuscirà ad alzarsi autonomamente.
- Assicurarsi che le guarnizioni metalliche per il montaggio siano fissate correttamente. Eseguire dei controlli periodici ed eventualmente stringerle.
- Per impedire cadute, si consiglia di non usare più il lettino quando il bambino sarà in grado di uscirne scavalcando le sbarre.
- Uno dei lati con le sbarre possiede 3 aste estraibili. Per aumentare la sicurezza del bambino, il lato con le sbarre deve essere installato in modo da poter estrarre le aste dall'alto. Se viene installato al contrario, le aste potrebbero staccarsi qualora il bambino cercasse di arrampicarsi.
- Per motivi di sicurezza si raccomanda di estrarre tutte le aste.
- Se si dovesse cambiare materasso, lo spessore dovrà essere scelto in modo che l'altezza interna (superficie del materasso fino al bordo superiore del telaio del letto) corrisponda ad almeno 500 mm quando la base del letto si trova nella posizione più bassa, e ad almeno 200 mm quando si trova nella posizione più alta. Il materasso deve misurare 70 x 140 cm. L'interspazio massimo tra il materasso e le parti laterali e quelle finali non deve superare il 30 mm.
- Pulire le superfici laccate con un panno leggermente inumidito. Non usare mai mezzi abrasivi o corrosivi oppure spazzole dure eccetera.

- NL** - Waarschuwing: Controleer of het kinderbed niet in de buurt van open vuur of sterke hittebronnen, bv. elektrische straalkachels of gasfornuizen wordt opgesteld.
- Waarschuwing: Gebruik het kinderbed niet, als afzonderlijke onderdelen gebroken, gescheurd of beschadigd zijn of ontbreken.
 - Gebruik uitsluitend door de fabrikant geadviseerde onderdelen.
 - Waarschuwing: Voorwerpen die als houvast voor de voeten zouden kunnen dienen of een gevaar voor verstikking of wurging vormen, bv. snoeren, gordijn-/vitragekoorden enz. mogen niet in het kinderbed gelaten worden.
 - Waarschuwing: Gebruik nooit meer dan één matras.
 - De laagste stand van de bedbodem is voor uw kind de veiligste. Gebruik uitsluitend deze stand zodra uw kind oud genoeg is om te gaan zitten.
- Let erop dat alle beslagonderdelen voor de montage altijd vakkundig worden bevestigd. Controleer deze regelmatig en draai ze zo nodig opnieuw vast.
- Om een val te voorkomen moet u het kinderbed niet meer gebruiken als uw kind in staat is uit het kinderbed te klauteren.
 - Aan elke kant van het rooster zitten 3 uitneembare glijstaven. De kant van het rooster mag voor de veiligheid van het kind slechts zodanig worden gemonteerd dat de sporten eruit kunnen worden gehaald door deze omhoog te trekken. Als hij andersom wordt gemonteerd, kunnen de glijstaven abusievelijk losgaan, als uw kind zich eraan optrekt.
 - Haal om veiligheidsredenen alle glijstaven eruit.
 - Als er een andere matras moet worden gebruikt, moet de dikte van de matras zodanig worden gekozen dat de binnenhoogte (vanaf het oppervlak van de matras tot en met de bovenrand van het bedframe) in de laagste positie van de bedbodem minimaal 500 mm en in de hoogste positie minimaal 200 mm bedraagt. De matrasafmeting is 70 x 140 cm. Lengte en breedte van de matras mogen hoogstens een tussenruimte van 30 mm tussen de matras en de zij- en eindgedeelten toelaten.
 - Gebruik uitsluitend een licht vochtige doek om de gelakte oppervlakken te reinigen. In geen geval schurende of bijtende c.q. harde reinigingsborstels enz. gebruiken.

- DK** - Advarsel: Kontrollér, at barnesengen ikke opstilles i nærheden af åben ild eller stærke varmekilder som f.eks. elektriske varmestrålere eller gasovne.
- Advarsel: Barnesengen må ikke anvendes, hvis enkelte dele er knækket, ødelagt eller beskadiget eller mangler.
 - Der skal udelukkende anvendes reservedele, der anbefales af producenten.
 - Advarsel: Genstande, der kan benyttes som fodstøtte, eller som kan medføre fare for kvælning eller strangulering, f.eks. snore eksempelvis på forhæng og gardiner, må ikke ligge i barnesengen.
 - Advarsel: Benyt aldrig mere end én madras.
 - Den laveste stilling af sengens bund er den sikreste for dit barn. Anvend udelukkende denne stilling, så snart dit barn er gammelt nok til at sidde op.
 - Vær opmærksom på, at alle beslagdele til monteringen altid fastgøres korrekt. Foretag regelmæssig kontrol, og stram om nødvendigt efter.
 - For at undgå, at barnet kan falde ned fra barnesengen, må barnesengen ikke længere anvendes, når barnet er i stand til at klatre ud af barnesengen.
 - En gitterside har 3 tremmer, der kan tages ud. Gittersiden må af hensyn til dit barns sikkerhed kun indbygges på en sådan måde, at tremmerne kan tages ud, idet de trækkes opad. Hvis tremmerne indbygges omvendt, kan de utilsigtet løsne sig, hvis barnet trækker sig op i dem.
 - Tag af sikkerhedsmæssige årsager alle tremmerne ud.
 - Hvis du anvender en anden madras, skal madrassens tykkelse vælges på en sådan måde, at den indvendige højde (fra madrassens overflade til overkanten af sengerammen) i den laveste position af sengebunden mindst udgør 500 mm og i den højeste position mindst udgør 200 mm. Madrassens størrelse udgør 70 x 140 cm. Længden og bredden af madrassen må højst tillade et mellemrum på 30 mm mellem madrassen og sengens side- og endestykker.
 - Til rengøring af de lakerede overflader må der kun benyttes en let fugtet rengøringsklud. Anvend under ingen omstændigheder skurende eller ætsende rengøringsmidler eller hårde rengøringsborster etc.

- SE** - Varning: Se till att barnsängen aldrig placeras i närheten av öppen eld eller starka värmekällor, som t.ex. elektriska radiatorer eller gasspisar.
- Varning: Använd aldrig barnsängen, om den är skadad, sliten eller enskilda delar saknas.
 - Använd endast reservdelar som rekommenderas av återförsäljare.
 - Varning: Föremål som kan tjäna som fotstöd eller som kan utgöra en kvävnings- eller stryprisk, t.ex. band, snöre till gardiner osv. får inte lämnas i barnsängen.
 - Varning: Använd aldrig mer än en madrass.
 - Sängbottnens lägsta läge är det säkraste för ditt barn. Använd detta läge så snart ditt barn är gammalt nog att sätta sig upp.
 - Se till att alla beslag för monteringen sätts fast fackmässigt. Kontrollera regelbundet och dra åt vid behov.
 - För att undvika fall får barnsängen inte längre användas, när barnet kan klättra ur sängen.
 - En spjålsida har 5 löstagbara spjålor. Spjålorna måste monteras, så att spjålorna kan tas loss genom att man drar upp dem.
 - Om de monteras upp och ned kan spjålorna lossna av sig själv, när barnet försöker dra sig upp.
 - Ta av säkerhetsskäl bort alla löstagbara spjålor.
 - Om du använder en annan madrass, måste den inre höjden (från madrassens yta till sänggramens överkant) vid den lägsta ställningen vara minst 500 mm och vid det högsta läget minst 200 mm. Madrassens storlek är 70 x 140 cm. Madrassens längd och bredd för högst tillåta ett mellanrum på 30 mm mellan madrassen och komponenterna mellan madrass och delarna på sänggavel och sidor.
 - Använd endast en fuktig duk för rengöring av lackerade ytor. Använd aldrig skurande eller frätande medel resp. hårda rengöringsborstar etc.

- FI** - Varoitus: Varmista, ettei pinnasänkyä pystytetä avotulen tai voimakkaiden lämpölähteiden, esim. sähkölämmittimien tai kaasu-uunien, lähelle.
- Varoitus: Älä käytä pinnasänkyä, jos yksittäiset osat ovat murtuneet, revenneet tai vaurioituneet taikka ne puuttuvat.
 - Käytä ainoastaan valmistajan suosittelemia varaosia.
 - Varoitus: Esineitä, joita voidaan käyttää askelmana tai jotka aiheuttavat tukehtumis- tai kuristumisvaaran, esim. nyörit, verhonauhat jne., ei saa jättää pinnasänkyyn.
 - Varoitus: Älä käytä koskaan enempää kuin yhtä patjaa.
 - Sängynpohjan alin asento on lapsellesi turvallisin. Käytä vain tätä asentoa heti, kun lapsesi on riittävän vanha noustakseen istumaan.
 - Varmista, että kaikki asennuksen kiinnitysosat kiinnitetään aina asianmukaisesti. Tarkasta ne säännöllisesti ja kiristä niitä tarvittaessa lisää.
 - Putoamisten välttämiseksi ei lastensänkyä tulisi enää käyttää, kun lapsesi kykenee kiipeämään ulos pinnasängystä.
- Yhdellä ristikkopuolella on 3 irrotettavaa liukutangoa. Pinnalaidan saa asentaa lapsesi turvallisuuden vuoksi vain niin, että liukutangot voidaan poistaa ylöspäin vetämällä. Jos se asennetaan toisin päin, liukutangot saattavat irrota vahingossa, kun lapsi vetää niistä itseään ylös.
- Poista kaikki liukutangot turvallisuussyistä.
- Jos käytät toista patjaa, patjan paksuus on valittava niin, että sisäkorkeus (patjan yläpinnasta vuoteen rungon yläreunaan) on sängynpohjan alimmassa asennossa vähintään 500 mm ja korkeimmassa asennossa vähintään 200 mm. Patjan koko on 70 x 140 cm. Patjan pituus ja leveys saavat sallia ainoastaan 30 mm:n raon patjan ja sivu- tai päätylaitojen välissä.
- Käytä maalattujen pintojen puhdistukseen vain kevyesti kostutettua liinaa. Älä missään tapauksessa käytä hankaavia tai syövyttäviä aineita tai kovia puhdistusharjoja jne.

- NO** - Advarsel: Forviss deg om at barnesengen ikke blir stilt opp i nærheten av åpen ild eller sterke varmekilder, f. eks. elektriske varmestralere eller gassovner.
- Advarsel: Benytt ikke barnesengen hvis enkelte deler er brukket, revnet eller skadet eller mangler.
 - Benytt bare reservedeler som er anbefalt av produsenten.
 - Advarsel: Gjenstander som kan tjene som fotfeste eller som er en fare for kvelning eller strangulering, f. eks. snorer, gardinsnorer osv. må ikke bli liggende i barnesengen.
 - Advarsel: Benytt aldri mer enn én madrass. Sengebunnens laveste stilling er det sikreste for barnet. Benytt kun denne stillingen så snart barnet er gammelt nok for å sette seg opp.
 - Pass på at alle beslagdeler for monteringen alltid er festet sakkyndig. Kontroller disse regelmessig og trekk etter om nødvendig.
 - For å unngå at barnet faller ut må barnesengen ikke lenger benyttes når barnet er i stand til å klatre ut av sengen.
 - En gitterside har 3 sprinkler som kan tas ut. Gittersiden må for barnets sikkerhet bare bygges inn slik at sprinklene kan tas ut ved å trekke dem opp. Hvis de bygges inn omvendt, kan sprinklene løsnes utilsiktet når barnet trekker seg opp på dem.
 - Ta av sikkerhetsmessige grunner ut alle sprinklene.
 - Hvis du vil bruke en annen madrass, må madrassens tykkelse velges slik at den innvendige høyden (fra madrassens overflate til overkant sengeramme) i sengebunnens laveste posisjon er minst 500 mm og i den høyeste posisjonen minst 200 mm. Madrassens størrelse er 70 x 140 cm. Mellom madrassens side- og endedel må det maksimalt være et mellomrom på 30 mm.
 - Bruk for rengjøring av lakkerte overflater bare en lett fuktet klut. Bruk under ingen omstendighet skurende eller etsende midler hhv. harde rengjøringsbørster etc.

- PL** - Ostrzeżenie: Upewnij się, że łóżeczko nie stoi w pobliżu otwartego ognia lub innych silnych źródeł ciepła, np. promienników elektrycznych, piecyków gazowych itd.
- Ostrzeżenie: Nie używać łóżeczka w przypadku, gdy jego części są złamane, pęknięte, uszkodzone bądź ich brakuje.
 - Stosować tylko części zamienne polecane przez producenta.
 - Ostrzeżenie: Nie wolno pozostawiać w łóżeczku przedmiotów, które mogłyby posłużyć jako podest ani stwarzających niebezpieczeństwo uduszenia czy zadławienia się, np. sznurków, taśm od zasłon/firanek itp.
 - Ostrzeżenie: Nigdy nie stosować więcej niż jednego materaca.
 - Najniższe położenie dna łóżeczka jest dla dziecka najbezpieczniejsze. Używać wyłącznie tego położenia, jeśli dziecko jest już na tyle duże, że potrafi samodzielnie siadać.
 - Zwrócić uwagę na prawidłowe zamocowanie wszystkich okuć. Należy je regularnie sprawdzać i w razie potrzeby dociągać.
 - Gdy tylko dziecko nauczy się wspinać po łóżeczku, należy zaprzestać jego używania, aby zapobiec wypadnięcia dziecka z łóżeczka.
 - Jeden bok łóżeczka ma 3 wyjmowanych prętów. Aby zapewnić dziecku bezpieczeństwo, kratę boczną wolno montować wyłącznie tak, by pręty te można było zdemontować tylko wyciągając je do góry. Jeżeli zamontowano je inaczej, to mogą się poluzować w sposób niezamierzony, gdy dziecko się na nich podciągnie. Ze względu na bezpieczeństwo należy wyjąć wszystkie pręty.
 - W przypadku stosowania innego materaca, jego wysokość musi być taka, aby wysokość wewnętrzna (od powierzchni materaca do górnej krawędzi ramy łóżka) na najniższym poziomie dna wynosiła co najmniej 500 mm, a na najwyższym poziomie co najmniej 200 mm. Wymiary materaca wynoszą 70 x 140 cm. Stosować materac o takich wymiarach, aby odległość pomiędzy materacem a segmentami bocznymi i końcowymi wynosiła maksymalnie 30 mm.
 - Do czyszczenia lakierowanych powierzchni używać zwilżonej delikatnie ściereczki. Nie wolno stosować środków o działaniu szorującym lub żrącym ani szczotek itp.

- CZ** - Varování: Ubezpečte se, že jste dětskou postýlku neumístili do blízkosti nekrytého ohně nebo zdrojů intenzivního tepla, např. elektrického topení nebo plynových kamen.
- Varování: Nepoužívejte dětskou postýlku, pokud jsou některé její části zlomené, roztržené, poškozené nebo chybí.
 - Používejte jen náhradní díly doporučené výrobcem.
 - Varování: Nenechávejte ležet v postýlce předměty, na které by dítě mohlo vylézt nebo které by mohly způsobit udušení nebo uškrtení dítěte, např. provazy, šňůry od závěsů/záclon apod.
 - Varování: Vždy používejte jen jednu matraci.
 - Pro dítě je nejbezpečnější, pokud je dno postýlky v nejnižší poloze. Jakmile bude dítě schopno samo se posadit, používejte pouze tuto polohu.
 - Dbejte vždy na správné upevnění všech montážních částí kování. Pravidelně je kontrolujte a v případě potřeby dotáhněte.
 - Zamezte pádu dítěte z postýlky a nepoužívejte ji, pokud je dítě schopno samo vylézt.
 - Bočnice má 3 vyjímatelných tyček. Bočnici je nutné v zájmu bezpečnosti dítěte namontovat pouze tak, že vyjímatelné tyčky bude možné odstranit jen pohybem nahoru.
 - Pokud je namontujete opačně, mohou se vyjímatelné tyčky, pokud se za ně dítě bude přitahovat, nechtěně uvolnit.
 - Z bezpečnostních důvodů všechny tři vyjímatelné tyčky vyndejte.
 - Pokud chcete použít jinou matraci, musíte zvolit matraci o takové tloušťce, aby vnitřní výška (od povrchu matrace k hornímu okraji rámu postýlky) činila - v případě dna postýlky v nejnižší poloze - minimálně 500 mm a v nejvyšší poloze minimálně 200 mm. Matrace má rozměry 70 x 140 cm. Mezi matrací a mezi bočními a koncovými díly smí být v délce a šířce maximální mezera 30 mm.
 - K čištění lakovaných povrchů používejte vždy pouze lehce navlhčený hadřík. V žádném případě nepoužívejte abrazivní či leptající prostředky nebo tvrdé čisticí kartáče apod.

- HU** - Figyelmeztetés: bizonyosodjon meg róla, hogy a gyermekágy nem nyílt láng vagy erős hőforrás, pl. elektromos hőszugárzó vagy gázkonvektor közelében kerül felállításra!
- Figyelmeztetés: ne használja a gyermekágyat, ha egyes alkatrészei eltörtek, elszakadtak vagy megsérültek vagy hiányoznak!
 - Csak a gyártó által ajánlott pótalkatrészeket használja!
 - Figyelmeztetés: az olyan tárgyakat, melyek lábtartóként szolgálhatnak vagy amelyek fulladás vagy fojtás veszélyét hordozzák magukban, mint a zsinetek, vékony vagy vastag függönyzsinórok, stb. nem szabad a gyermekágyban hagyni.
 - Figyelmeztetés: soha ne használjon egynél több matracot!
 - Az ágyfenék legalacsonyabb helyzetére a legbiztonságosabb gyermeke számára. Csak ezt a helyzetet használja, amit a gyermek elég idős ahhoz, hogy felüljön!
 - Ügyeljen arra, hogy az összes szerelvényt mindig szakszerűen rögzítse. Rendszeresen ellenőrizze és amennyiben szükséges újra szorítsa meg!
 - A kibukás elkerülésére ne használja a gyermekágyat, ha gyermeke már képes a gyermekágyból kimászni.
 - Az oldalrácsonk egyikében 3 kivehető rúd van. Ezt az oldalrácsonk, a gyermeke biztonsága érdekében csak úgy szabad beszerelni, hogy a kivehető rudakat csak felhúzással lehessen kivenni. Ha fordítva szerelik be a rácsonk, akkor a kivehető rudak szándékon kívül kioldódhatnak, amikor a gyermek felhúzódzsindelyük rajtuk. Biztonsági okokból vegye ki az összes kivehető rudat!
 - Amennyiben Ön másik matracot használ, akkor a matrac vastagságát úgy kell megválasztani, hogy a belmagasság (a matrac felületétől az ágykeret felső éléig) az ágyfenék legalacsonyabb helyzetében minimum 500 mm, legmagasabb helyzetében minimum 200 mm legyen. A matracméret 70 x 140 cm. A matrac hossza és szélessége a matrac és az oldal- és végelemek között 30 mm-es rést tehet lehetővé.
 - A festett felületek tisztítására csak enyhén nedves ruhát használjon! Semmiképp ne alkalmazzon súroló vagy maró szereket, ill. kemény tisztító keféket, stb.!

- HR** - Upozorenje: Osigurajte da se dječji krevetić ne postavlja u blizini otvorene vatra ili jakih izvora topline, npr. električnih grijača ili plinskih peći.
- Upozorenje: Ne koristite dječji krevetić ako su pojedinačni dijelovi puknuti, pokidani, oštećeni ili nedostaju.
 - Koristite samo rezervne dijelove koje preporučuje proizvođač.
 - Upozorenje: Predmeti koji služe kao oslonac za noge ili koji predstavljaju opasnost za gušenje ili davljenje, npr. vezice, užad zavjese itd. ne smiju visjeti u dječji krevetić.
 - Upozorenje: Uvijek koristite samo jedan madrac.
 - Najniži položaj podnice krevet najsigurniji je za djecu. Koristite samo taj položaj čim dijete bude dovoljno staro uspraviti se na noge.
 - Obratite pozornost na to da su svi dijelovi okova za montažu uvijek stručno pričvršćeni. Redovito ih provjeravajte i ako je potrebno, pritegnite ih.
 - Da biste izbjegli padanje, dječji krevetić ne koristite više ako se dijete može popeti po krevetiću i izaći iz njega.
 - Jedna strana ogradice ima 3 izvadive klizne šipke. Strana ogradice se radi sigurnosti vašeg djeteta smije umetnuti samo na način da se klizne šipke mogu izvaditi samo potpunim izvlačenjem prema gore. Ako se na neki drugi način postavi, klizne šipke bi se mogle slučajno izvaditi kada se dijete diže držeći se za njih. Zbog sigurnosti izvadite sve klizne šipke.
 - Ako želite koristiti madrac, debljina madraca treba biti takva da unutarnja visina (od površine madraca do gornjeg ruba okvira kreveta) u najnižem položaju podnice kreveta iznosi najmanje 500 mm, a u najvišem položaju 200 mm. Veličina madraca je 70 x 140 cm. Madrac treba biti toliko dugačak i širok da između madraca i bočnih i krajnjih dijelova ostavlja najviše prostor od 30 mm.
 - Za čišćenje lakiranih površina koristite samo lagano navlaženu krpu. Nikako ne koristite sredstva koja grebu ili nagrizažu. odn. krute četke za čišćenje itd.

- RO** - Avertizare: Asigurați-vă că pătuțul nu este amplasat în apropierea de foc deschis sau surse puternice de căldură, spre exemplu radiatoare electrice sau sobe pe gaz.
- Avertizare: Nu folosiți pătuțul dacă vreuna dintre piese este spartă, ruptă sau deteriorată sau lipsește.
 - Nu folosiți decât piese de schimb recomandate de către producător.
 - Avertizare: Obiectele care ar putea servi ca punct de sprijin sau care prezintă un risc de sufocare sau de strangulare, spre exemplu șnururi, sfori de perdele sau draperii etc. nu trebuie să fie lăsate în pătuț.
 - Avertizare: Nu folosiți niciodată mai mult de o saltea.
 - Poziția cea mai joasă a suprafeței de bază a pătuțului este și cea mai sigură pentru copilul dumneavoastră. Utilizați doar această poziție de îndată ce copilul dumneavoastră este suficient de mare pentru a sta în poziție șezând.
 - Aveți în vedere ca toate componentele de fixare pentru montaj să fie fixate corespunzător. Verificați-le în mod regulat și strângeți-le dacă este necesar.
 - Pentru a evita eventuale căderi, nu mai utilizați pătuțul când copilul dumneavoastră este capabil să se cațere din pătuț.
 - O parte a grilajului posedă 3 zăbrele care pot fi scoase. Pentru siguranța copilului dumneavoastră, partea grilajului trebuie montată astfel încât zăbrelele să poată fi scoase doar prin tragere în sus. Dacă se montează invers, zăbrelele pot să se desprindă involuntar atunci când copilul dumneavoastră se trage în sus de ele. Din motive de siguranță, scoateți toate zăbrelele.
 - În cazul în care veți dori să utilizați o altă saltea, grosimea saltelei trebuie astfel aleasă, încât înălțimea interioară (de la suprafața saltelei până la marginea superioară a cadrului patului) în poziția cea mai joasă a plăcii de bază a patului să fie minim 500 mm și în poziția cea mai înaltă minim 200 mm. Mărimea saltelei este de 70 x 140 cm. Lungimea și lățimea saltelei pot permite cel mult un spațiu intermediar de 30 mm între saltea și componentele laterale și de capăt.
 - Utilizați pentru curățarea suprafețelor lăcuite doar o cârpă ușor umezită. Sub nicio formă nu utilizați agenți abrazivi sau caustici, respectiv perii dure de curățare etc.

- RS** - Upozorenje: Osigurajte da dečiji krevet nije u blizini otvorene vatre ili jakih izvora topline, npr. električne grejalice ili šporeta na gas.
- Upozorenje: Ne koristite dečiji krevet ako su pojedini delovi napuknuti, oštećeni, odvojeni ili ako fale.
 - Koristite rezervne delove samo od proizvođača.
 - Upozorenje: Predmeti, koji mogu da služe kao držači noge ili koji predstavljaju opasnost zbog gušenja ili davljenja, npr. od konopaca, vrpca sa zavese itd., ne smeju da se ostave na dečijem krevetu.
 - Upozorenje: Nikada ne koristite više od jednog madraca.
 - Najniži položaj poda kreveta je za vaše dete najsigurnije. Koristite samo ovaj položaj čim je vaše dete dovoljno staro da može da sedne.
 - Pripazite na to da sva oprema za montažu uvek treba da se pravilno pričvrsti. Pregledajte redovno i ako je potrebno pričvrstite dodatno.
 - Da izbegnete padove ne koristite dečiji krevet više ako je vaše dete u stanju da se popne van dečijeg kreveta.
 - Strana rešetke ima 3 mesta za šipke koje se mogu izvaditi. Strana rešetke zbog sigurnosti vašeg deteta sme da se ugrati samo na taj način tako da se šipke mogu izvaditi samo podizanjem prema gore. Ako se suprotno ugradi šipke se mogu osloboditi kad vaše dete počne da ih vuče. Iz sigurnosnih razloga izvadite sve šipke.
 - Ako želite da koristite drugi madrac onda se mora izabrati debljina madraca na taj način da unutarnja visina (od površine madraca do gornjeg ugla okvira kreveta) u najnižoj poziciji poda kreveta iznosi najmanje 500 mm i u najvišoj poziciji najmanje 200 mm. Veličina madraca iznosi 70 x 140 cm. Dužina i širina madraca smeju dozvoliti prostor od 30 mm između madraca i bočnih i krajnjih delova.
 - Koristite za čišćenje lakiranih površina samo lagano vlažnu krp. Ni u kome slučaju koristite abraziona ili korozivna sredstva odnosno jake četke za čišćenje.

- SK** - Varovanie: Uistite sa, že sa detská postielka nenachádza v blízkosti otvoreného ohňa alebo iných silných zdrojov tepla, ako sú napr. elektrické ohrievače alebo plynové sporáky.
- Varovanie: Detskú postielku nepoužívajte, ak je niektorá jej časť zlomená, pretrhnutá, poškodená alebo chýba.
 - Používajte iba náhradné diely odporúčané výrobcom.
 - Varovanie: V detskej postielke sa nesmú nechávať predmety, ktoré môžu dieťaťu slúžiť ako opora pri vyliezaní alebo pri ktorých hrozí nebezpečenstvo zadusenía alebo zaškrtenia, napr. šnúry, šnúry na závesy / záclony a pod.
 - Varovanie: Nikdy nepoužívajte viac ako jeden matrac.
 - Najnižšia poloha dna postielky je pre vaše dieťa najbezpečnejšia. Výlučne túto polohu začnite používať, hneď ako vaše dieťa dosiahne vek, keď môže sedieť.
 - Dbajte na to, aby boli všetky časti kovania, ktoré sú potrebné na montáž, vždy správne pripevnené. Pravidelne ich kontrolujte a v prípade potreby ich dotiahnite.
 - Aby ste predišli pádu dieťaťa, detskú postielku viac nepoužívajte, ak je dieťa schopné z nej vyliezť.
 - Na jednej strane zábrany sa nachádzajú 3 vyberateľné tyče. Z dôvodu bezpečnosti dieťaťa sa smie strana zábrany s vyberateľnými tyčami namontovať iba tak, aby bolo možné tyče vybrať vytiahnutím smerom nahor. Pokiaľ by ste túto stranu zábrany namontovali opačne, mohli by sa vyberateľné tyče nečakane uvoľniť, keď sa za ne bude dieťa dvíhať.
 - Z bezpečnostných dôvodov vyberte všetky vyberateľné tyče.
 - V prípade, že chcete použiť iný matrac, je potrebné zvoliť tak hrúbku matraca, aby vnútorná výška (od povrchu matraca po hornú stranu postelného rámu) v najnižšej polohe dna postele bola minimálne 500 mm a v najvyššej polohe minimálne 200 mm. Veľkosť matraca je 70 x 140 cm. Čo sa týka dĺžky a šírky matraca, medzi matracom a bočnými a koncovými časťami postele môže byť maximálne 30 mm voľného priestoru.
 - Na čistenie lakovaných povrchov používajte iba jemne navlhčenú utierku. V žiadnom prípade nepoužívajte práškové alebo žieravé čistiace prostriedky, príp. kefky na čistenie a pod.

SI

- Opozorilo: Prepričajte se, da otroška posteljica ne stoji v bližini odprtega ognja in ostalih močnih virov toplote, kot so npr. električni grelniki, plinske peči itd.
- Opozorilo: Otroške posteljice ne uporabljajte, če je kateri koli posamični del zlomljen, odtrgan, poškodovan ali če manjka.
- Uporabljajte le nadomestne dele, ki jih priporoča proizvajalec.
- Opozorilo: Predmetov, ki bi lahko služili kot stopnička ali bi bili nevarni, da se otrok z njimi zaduši ali zadavi, npr. vrv, vrvice zavese/rolete itn., ne puščajte v bližini otroške posteljice.
- Opozorilo: Nikoli ne uporabljajte več kot ene vzmetnice.
- Najnižji položaj dna postelje je za otroka najvarnejši. Ta položaj uporabite takoj, ko je vaš otrok dovolj star, da se usede.
- Pazite na to, da so vsi vgradnji deli vedno pravilno pritrjeni. Redno jih preverjajte in takoj po potrebi privijte.
- Da bi se izognili padcem, otroške posteljice ne uporabljajte več od trenutka, ko lahko otrok spleza iz posteljice.
- Stranica z ograjo ima 3 snemljive drseče palice. Stranico z ogrado lahko zaradi varnosti otroka namestite le tako, da je mogoče te palice odstraniti le z dvigom. Če bi jih namestili obratno, bi se lahko sprostile, ko bi se otrok obesil nanje.
- Zaradi varnostnih razlogov odstranite vse palice.
- Če bi želeli uporabiti drugo vzmetnico, morate debelino vzmetnice izbrati tako, da znaša notranja višina (od zgornje površine vzmetnice do zgornjega roba posteljnega okvirja) v najnižjem položaju posteljnega dna najmanj 500 mm in v najvišjem položaju najmanj 200 mm. Velikost vzmetnice je 70 x 140 cm. Dolžina in širina vzmetnice lahko znašata toliko, da je med vzmetnico in stranicami postelje največ 30 mm prostora.
- Za čiščenje lakiranih površin uporabljajte le rahlo navlaženo krpo. V nobenem primeru ne smete uporabljati abrazivnih ali jeklih sredstev oz. trdih ščetk za čiščenje ipd.

TR

- Uyarı: Çocuk yatağının açık ateşin ve elektrikli ısıtıcı, gazlı ocak v.s. gibi diğer ısı kaynaklarının yakınına yerleştirilmemiş olduğundan emin olunuz.
- Uyarı: Eğer herhangi bir parçası kopmuş, yırtılmış veya hasar görmüş ya da eksik ise çocuk yatağını kullanmayınız.
- Sadece üretici tarafından tavsiye edilen yedek parçaları kullanınız.
- Uyarı: Ayak bağı olarak kullanılacak eşyaların veya örneğin kordon, tül/perde bağları gibi boğulma veya asılma riski oluşturabilecek nesnelerin yatakta bırakılmamaları gerekir.
- Uyarı: Asla bir minderden fazla minder kullanmayınız.
- Yatak tabanının en alt konumu çocuğunuz için en emin olanıdır. Çocuğunuz oturumuna gelebilecek duruma ulaştığında sadece bu konumu kullanınız.
- Montaja dahil olan bütün parçaların hepsinin uygun şekilde sıkıştırılmış olmalarına dikkat ediniz. Bunları düzenli olarak kontrol ediniz ve lüzumu halinde tekrar sıkıştırınız.
- Çocuğunuz çocuk yatağından tırmanacak duruma geldi ise düşmesini önlemek için çocuk yatağını artık kullanmayınız.
- Bir parmaklık tarafında 3 tane çıkarılabilir sıyırılma çubuğu vardır. Parmaklık tarafı, çocuğunuzun emniyeti için sadece sıyırılma çubukları yukarı çekilerek çıkarılabilecek şekilde değiştirilmelidir. Eğer başka türlü yapılırsa, çocuğunuz bunlara tutunarak kendini yukarı çektiğinde istemeksizin yerlerinden çıkabilirler.
- Emniyet sebebiyle bütün sıyırılma çubuklarını çıkarınız.
- Şayet başka bir minder de kullanacak olursanız, o zaman minder kalınlığı iç yüksekliği (minder yüzeyinden yatak çerçevesinin üst kısmına kadar olan yükseklik) yatak tabanının en alt konumunda en az 500 mm ve en üst konumunda en az 200 mm olacak şekilde seçilmelidir. Minder büyüklüğü 70 x 140 cm abadıdadır. Minderin uzunluğu ve genişliği minderle kenarlar ve uçlar arasında 30 milimetreden daha fazla boşluk oluşmasına izin vermemelidir.
- Cilalı yüzeylerin temizliği için sadece hafifçe nemlendirilmiş bir bez kullanınız. Kesinlikle çizici veya aşındırıcı maddeler ya da sert temizlik fırçaları v.s. kullanmayınız.

GR

- Προειδοποίηση: Να βεβαιώνετε ότι δεν θα τοποθετείται το παιδικό κρεβάτι κοντά σε ανοιχτή εστία φωτιάς ή ισχυρή πηγή θέρμανσης, π.χ. ηλεκτρικό θερμαντικό σώμα υπέρυθρου ή κλίβανο αερίου.
- Προειδοποίηση: Μη χρησιμοποιείτε το παιδικό κρεβάτι, εάν έχουν σπάσει, σχιστεί, φθαρεί ή απουσιάζουν μεμονωμένα εξαρτήματα.
- Χρησιμοποιείτε μόνο τα ανταλλακτικά που συνιστά ο κατασκευαστής.
- Προειδοποίηση: Αντικείμενα που θα μπορούσαν να χρησιμεύουν ως στήριξη του ποδιού ή συνιστούν κίνδυνο ασφυξίας ή στραγγαλισμού, π.χ. κορδόνια, κορδέλες παραπετάσματος/κουρτίνας, δεν επιτρέπεται να εγκαταλείπονται στο παιδικό κρεβάτι.
- Προειδοποίηση: Να μη χρησιμοποιείτε περισσότερα από ένα στρώμα ποτέ.
- Η χαμηλότερη θέση της βάσης κρεβατιού είναι για το παιδί σας η πιο ασφαλής. Μόλις μεγαλώσει το παιδί σας αρκετά και μπορεί να κάθεται, τότε να χρησιμοποιείτε μόνο αυτή τη θέση.
- Προσέξτε, ώστε να στερεώνονται όλα τα ελάσματα συναρμολόγησης πάντα ανάλογα. Να ελέγχετε αυτά τακτικά κι εάν είναι αναγκαίο, να τα σφίγγετε ξανά.
- Προς αποφυγή πτώσεων να μη χρησιμοποιείτε το παιδικό κρεβάτι, όταν το παιδί σας είναι σε θέση να σκαρφαλώνει έξω από αυτό.
- Μια πλευρά κιγκλιδώματος έχει 3 ράβδους ολίσθησης που μπορούν να αφαιρούνται. Για την ασφάλεια του παιδιού σας επιτρέπεται να τοποθετείται η πλευρά κιγκλιδώματος μόνο έτσι, ώστε να μπορούν να αφαιρούνται οι ράβδοι ολίσθησης μέσω ανύψωσης.
- Εάν τοποθετηθεί αυτή από την άλλη πλευρά, θα μπορούσαν να αποσπώνται οι ράβδοι ολίσθησης αθέλητα, όταν τραβιέται το παιδί σας προς τα πάνω, στηριζόμενο σε αυτές.
- Για λόγους ασφαλείας αφαιρείτε όλες τις ράβδους ολίσθησης.
- Σε περίπτωση που θα χρησιμοποιήσετε ένα άλλο στρώμα, πρέπει να επιλέγεται το πάχος του στρώματος έτσι, ώστε να ανέρχεται το εσωτερικό ύψος (από την επιφάνεια του στρώματος μέχρι την επάνω παρυφή του πλαισίου κρεβατιού) τουλάχιστον σε 500 χιλιοστά στην χαμηλότερη θέση της βάσης κρεβατιού και τουλάχιστον σε 200 χιλιοστά στην υψηλότερη θέση. Το μέγεθος του στρώματος είναι 70 x 140 εκατοστά. Το μήκος και το πλάτος του στρώματος επιτρέπεται να αφήνουν έναν ενδιάμεσο χώρο, μεταξύ στρώματος και πλαϊνών ή τελικών εξαρτημάτων, το πολύ 30 χιλιοστών.
- Για τον καθαρισμό της βερνικωμένης επιφάνειας χρησιμοποιείτε μόνο ένα ελαφρώς βρεγμένο πανί. Να μη χρησιμοποιείτε σε καμία περίπτωση ουσίες τριψίματος, καυστικές ουσίες ή σκληρές βούρτσες καθαρισμού κ.ο.κ.

- Предупреждение: детская кровать не должна находиться в непосредственной близости от источников открытого огня или источников тепла.
- Предупреждение: не используйте детскую кровать, если она повреждена, поломана или в ней отсутствуют некоторые детали.
- Для замены следует использовать только рекомендуемые производителем запасные части.
- Предупреждение: не оставляйте в детской кровати предметы, которые могут служить подставкой для ног или привести к удушью, например шнурки, кисточки для штор и занавесок и т. д.
- Предупреждение: никогда не используйте больше одного матраца.
- Нижнее положение основания кровати является самым безопасным для вашего ребенка. Основание должно оставаться на этом уровне до тех пор, пока ребенок не научится стоять.
- Все элементы фурнитуры при монтаже должны быть закреплены соответствующим образом. Регулярно проверяйте надежность их крепления и подкручивайте при необходимости.
- Во избежание падения не используйте детскую кровать, если ваш ребенок может самостоятельно из нее выбраться. Вы можете переоборудовать ее в подростковый вариант, убрав боковое ограждение.
- В боковом ограждении имеется 3 съемных прутья. Для безопасности вашего ребенка боковое ограждение должно быть установлено так, чтобы съемные прутья можно было вынуть только сверху. При ином варианте установки съемных прутьев во время пользования кроватью прутья могут быть расшатаны и ребенок может быть травмирован.
- В целях безопасности выньте все съемные прутья.
- Если вы будете использовать другой матрац, то его толщину нужно выбирать с учетом того, что внутренняя высота (от поверхности матраца до верхнего края рамы кровати) в нижнем положении основания должна составлять не менее 500 мм и в верхнем положении не менее 200 мм. Размер матраца составляет 700 x 1400 мм. При выборе длины и ширины матраца следует учитывать, что зазор между ним и боковой/задней стенкой должен составлять не более 30 мм.
- Для очистки лакированных поверхностей используйте слегка увлажненную ткань. Ни в коем случае не используйте средства, которые могут поцарапать или разьесть поверхность, жесткие щетки и т. д.