



87020.530



| | | | | | | | | | |
|----|------|------|------|------|------|----|-----|----|-----|
| 1 | 8 x | 2 | 8 x | 3 | 2 x | 4 | 2 x | 5 | 1 x |
| | | 2827 | | 1503 | 1611 | | | | |
| 6 | 2 x | 7 | 2 x | 8 | 4 x | 9 | 4 x | 10 | 2 x |
| | | | 1 x | | 2804 | | | | |
| 11 | 4 x | 12 | 2 x | | 2 x | 13 | 1 x | | 1 x |
| | 2821 | 2840 | 2842 | 2881 | 2880 | | | | |
| 14 | 10 x | 15 | | 24 | 8 x | | | 25 | 1 x |
| | 2862 | 2865 | | 2861 | 2863 | | | | |



Das beigefügte Wandbefestigungsmaterial (Dübel und Schrauben) eignet sich nur für festes Mauerwerk (z.B. Beton- oder Ziegelwände). Für andere Wandaufbauten sind eventuell Spezialdübel und andere Schrauben notwendig. Ziehen Sie gegebenenfalls eine Fachkraft zu Rate.

De begeleidende wandmontage hardware (pluggen en schroeven) is alleen geschikt voor massief metselwerk (bijvoorbeeld beton of bakstenen muren). Voor andere muur structuren zijn eventueel bijzondere ankerbouten en andere noodzakelijke. Draai indien nodig, een deskundige.

Приложенный материал для крепления к стене (дюбели и винты) пригоден только для жестких кладок (например, бетонные или кирпичные стены). Для других настенных конструкций необходимы смотря по обстоятельствам специальные дюбели и другие винты. При необходимости проконсультируйтесь у специалиста.

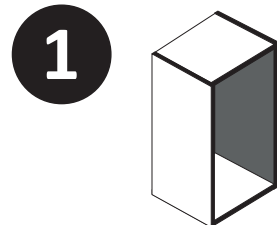
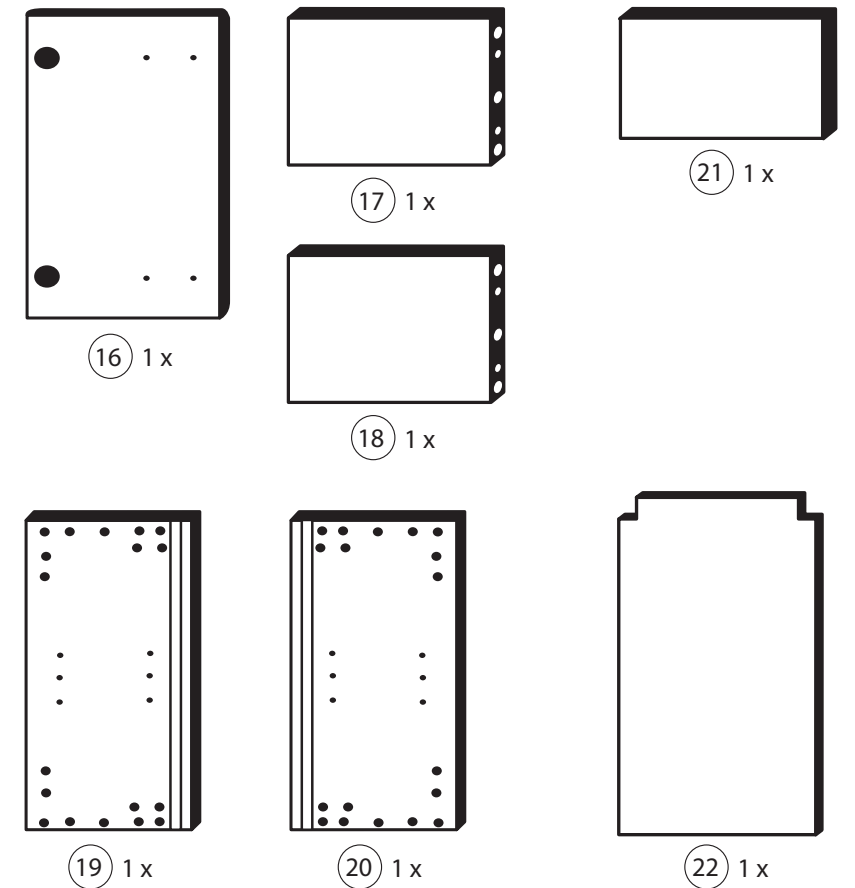
Le mur d'accompagnement matériel de montage (chevilles et les vis) ne convient que pour la maçonnerie solide (par exemple en béton ou des murs de briques). Pour les structures de mur d'autres sont peut-être spéciale boulons d'ancrage et d'autres nécessaires. Serrer le cas échéant, un expert.

Załączony materiał do mocowania do ściany (kolki rozprężne i wkręty) nadaje się tylko do ścian murowanych (np. z betonu lub cegieł). Do ścian wykonanych w innych technologiach konieczne być mogą specjalne kolki rozprężne i inne wkręty. W razie potrzeby skorzystaj z fachowej pomocy

Il muro di accompagnamento hardware di montaggio (tasselli e viti) è adatto solo per muratura piena (ad esempio calcestruzzo o muratura). Per le altre strutture murarie sono forse speciali bulloni di ancoraggio e necessari di altri. Serrare se necessario, un esperto.

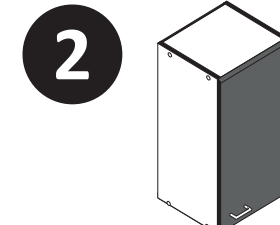
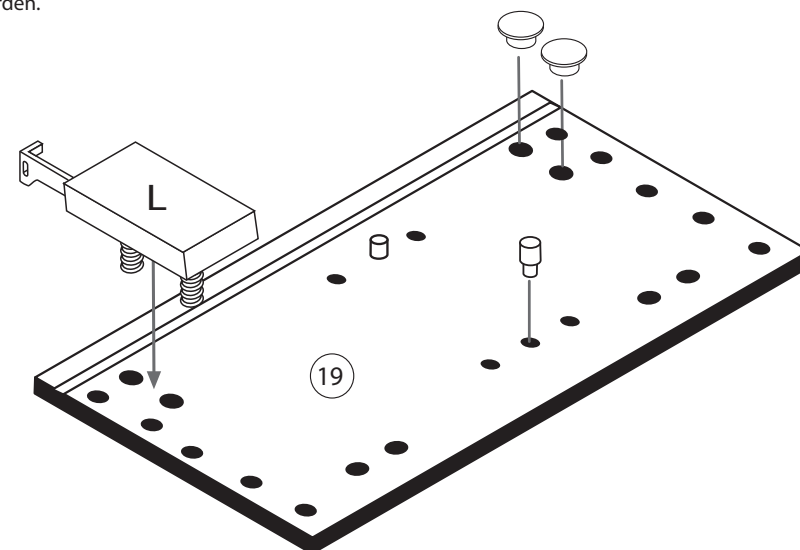
The accompanying wall mounting hardware (anchors and screws) is suitable only for solid masonry (eg concrete or brick walls). For other wall structures are possibly special anchor bolts and other necessary. Tighten if necessary, an expert.

Ekteki duvara sabit montaj malzemeleri (dübel ve vidalar), sadece sağlam duvarlar için (örnek: beton veya tuğla) elverişlidir. Başka duvarlar için özel dübeller ve farklı vidalar gerekebilir. Gerektiğinde bir uzmana danışınız.

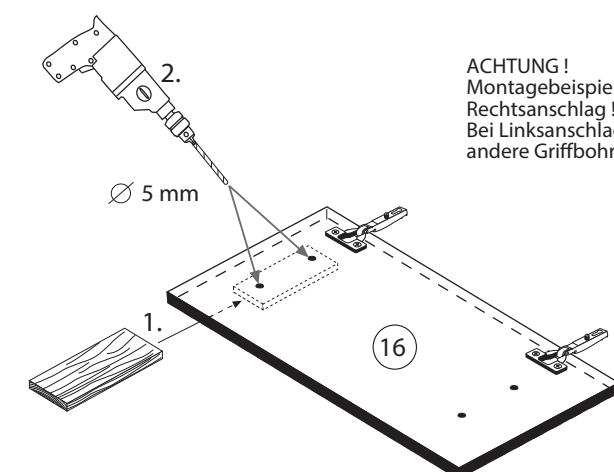
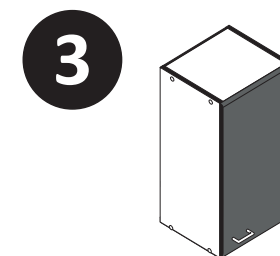
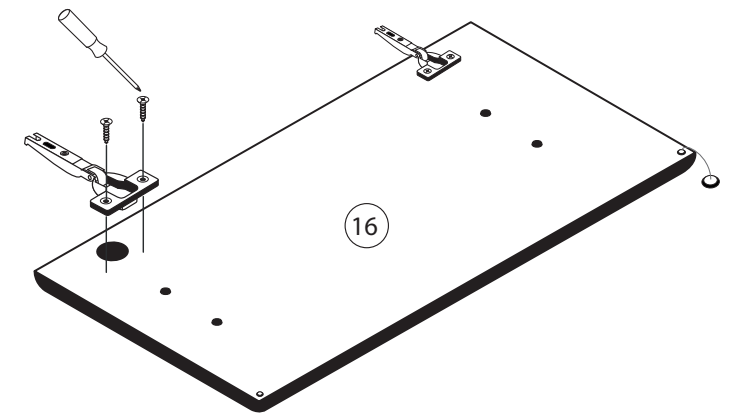


| | | | | | | | | | |
|---|------|------|-----|---|-----|------|-----|--|------|
| 4 | 2 x | 11 | 4 x | 9 | 4 x | 13 | 1 x | | 1 x |
| | 1611 | 2821 | | | | 2880 | | | 2881 |

Bitte beachten!
In dieser Aufbauanleitung ist die Tür rechts angeschlagen.
Soll die Tür links angeschlagen werden, müssen die Kreuzmontageplatten 4 auf das linke Seitenteil 19 und die Scharniere 3 die gegenüberliegenden Bohrungen montiert werden.

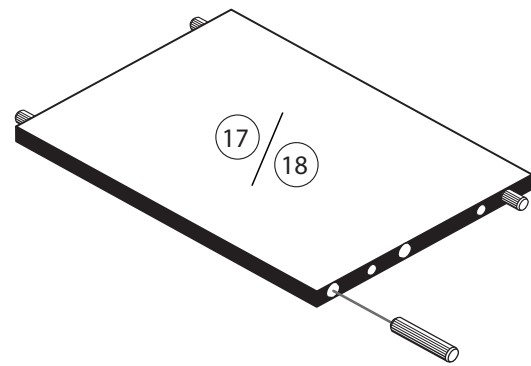


| | | | |
|---|------|------|--|
| 3 | 2 x | 15 | |
| | 1503 | 2865 | |
| 8 | 4 x | | |
| | 2804 | | |



ACHTUNG!
Montagebeispiel
Rechtsanschlag!
Bei Linksanschlag
andere Griffbohrung durchbohren!

4



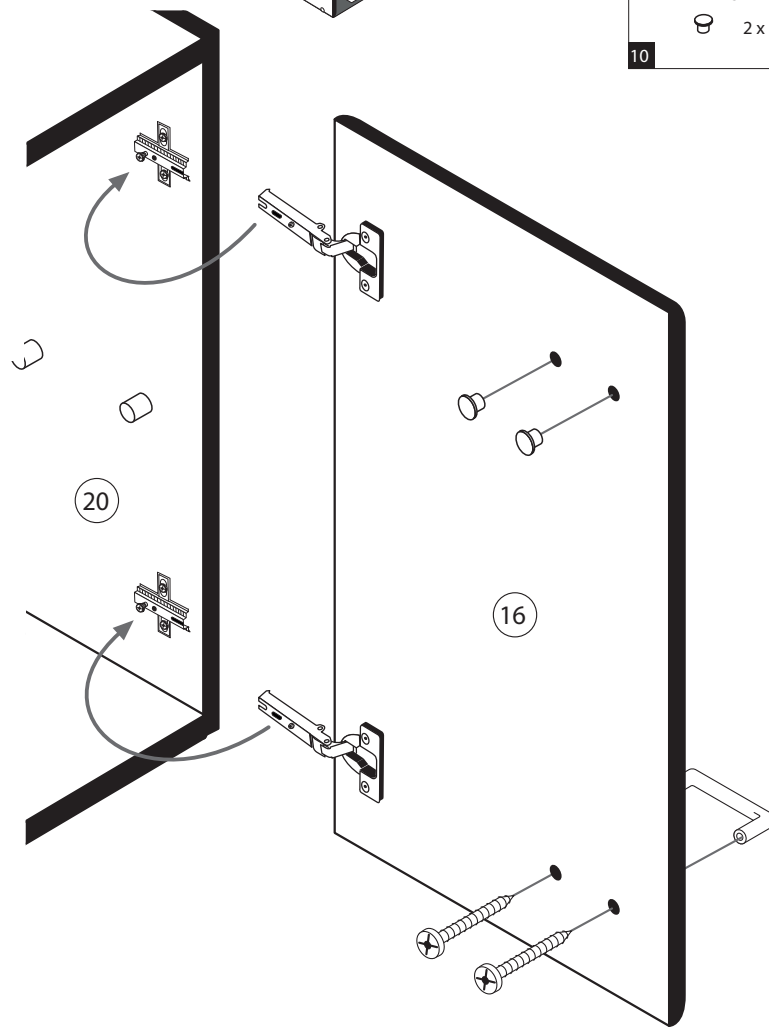
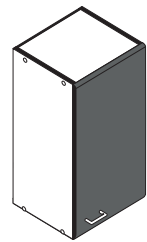
| | | | |
|--|-----------------------|----|-------------|
| 24 | 8 x 30 8 x 2861 | 25 | 1 x 2863 |
| D Leim GB Glue NL Lijm PL Klej TR Tutkal F Colle I Colla | | | |
| 20 min. | | | |

5



| | | | |
|---------|-------------|--|-------------|
| 1 | 8 x | 25 | 1 x 2863 |
| 2 | 8 x 2827 | D Leim GB Glue NL Lijm PL Klej TR Tutkal F Colle I Colla | |
| 20 min. | | | |

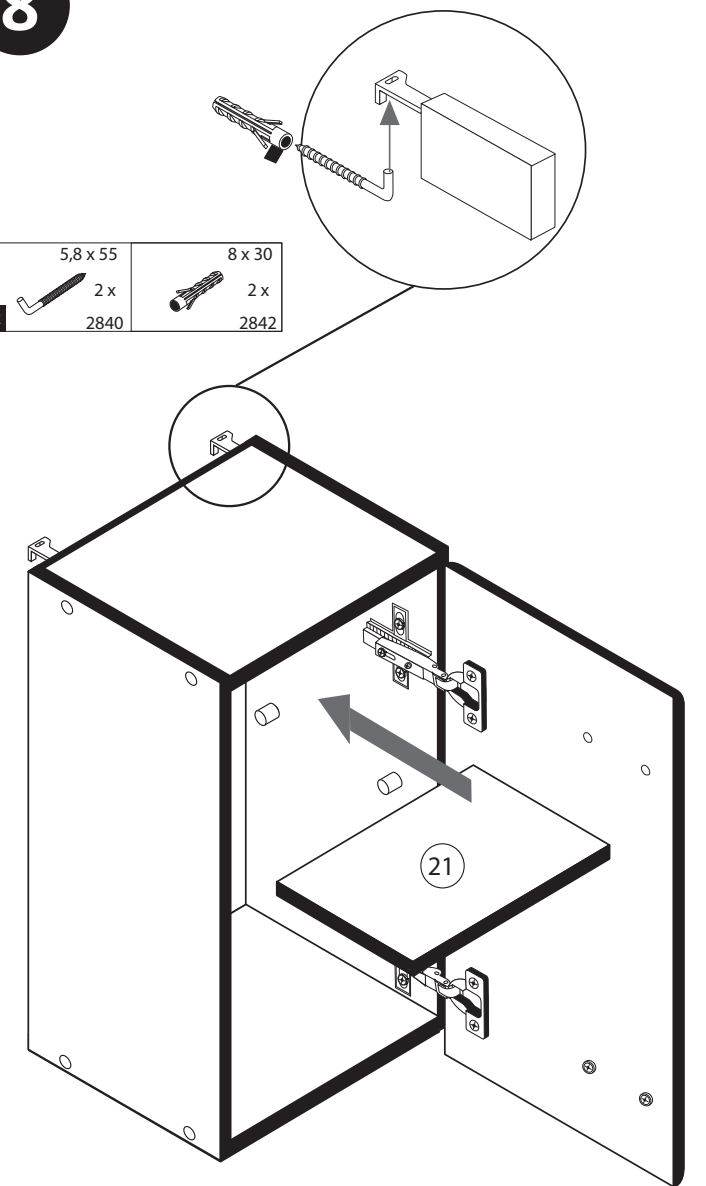
7



| | |
|----|------------|
| 5 | 1 x |
| 6 | 2 x |
| 10 | 5mm 2 x |

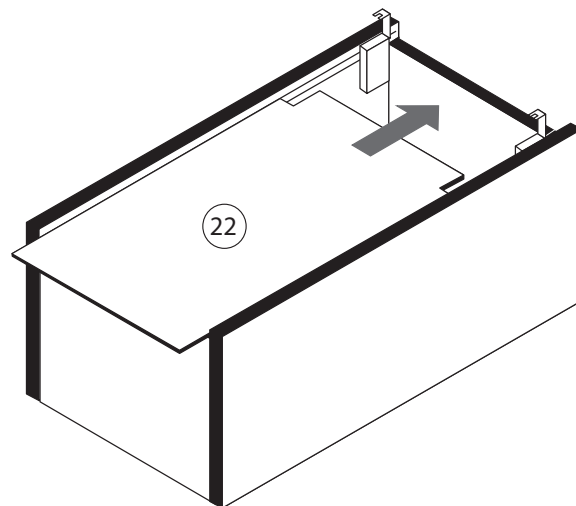
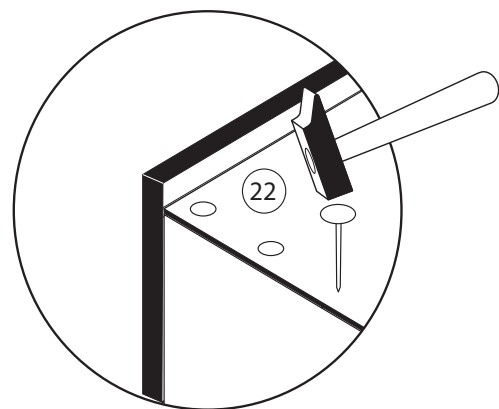
8

| | | |
|----|-------------------------|-----------------------|
| 12 | 5,8 x 55 2 x 2840 | 8 x 30 2 x 2842 |
|----|-------------------------|-----------------------|



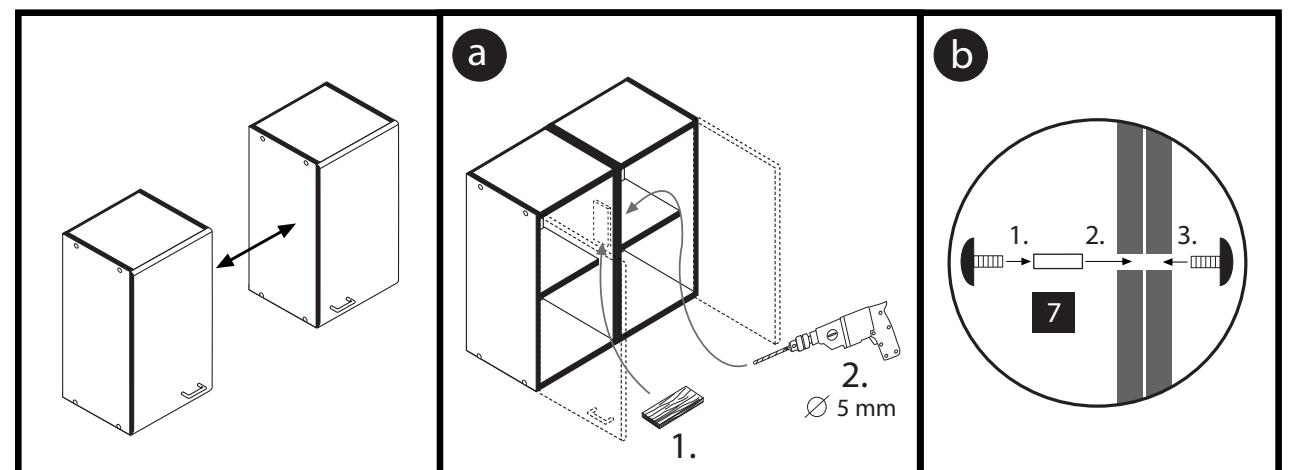
6

| | |
|----|--------------|
| 14 | 10 x 2862 |
|----|--------------|



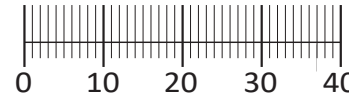
9

| | | |
|---|--------------|---------------|
| 7 | 4 x 9 2 x | 5 x 30 1 x |
|---|--------------|---------------|

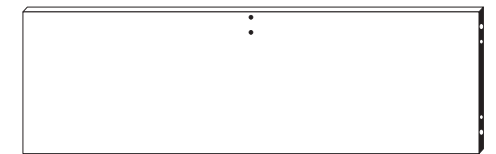




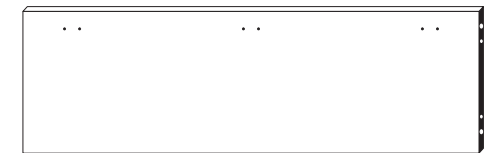
| | | | | | |
|-------------------------------|-----------------------------|-------------------------------------|-------------------------------|-------------------|-------------------|
| 1 8 x 2827 | 2 8 x | 3 3 x 1611 | 4 3 x 1503 | 5 3 x 1612 | 6 3 x 1502 |
| 7 3,5 x 15 12 x 2804 | 8 8 x 30 12 x 2861 | 9 8 x 30 2 x 2842 | 10 5,8 x 55 2 x 2840 | 11 1 x 2881 | 12 1 x 2880 |
| 13 2 x | 14 4 x 2829 | 15 10mm 4 x 2885 | 16 8mm 2 x | 22 4 x | |
| 17 4 x 2865 | 18 25 x 2862 | 19 4 x 9 5 x 30 2 x 1 x | 20 Leim 1 x 2863 | 21 4 x 5353 | 23 4 x |
| 24 4 x 15 16 x 2810 | | | | | |



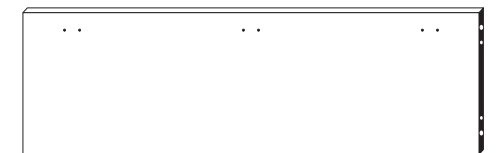
26 2 x



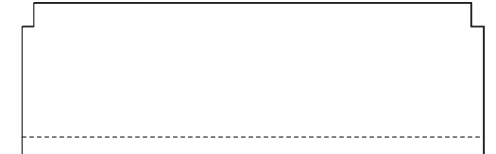
27 1 x



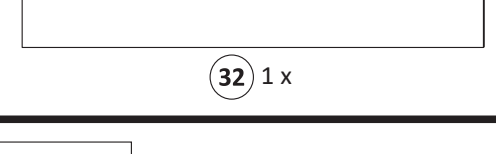
28 1 x



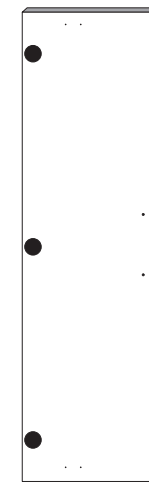
29 1 x



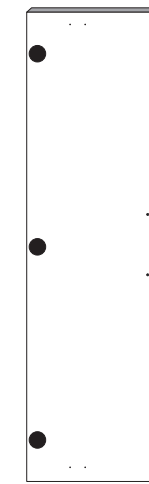
29 1 x



32 1 x

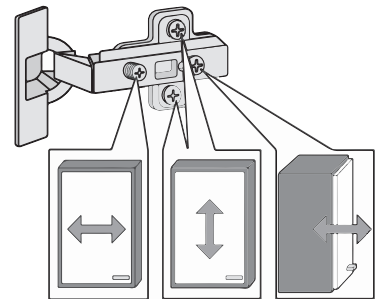
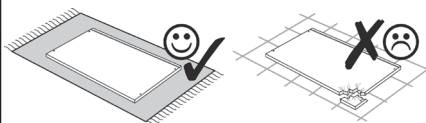
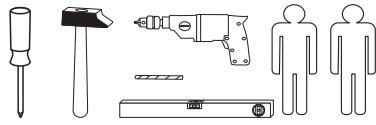


30 1 x



31 1 x

87053.730



Das beigegefügte Wandbefestigungsmaterial (Dübel und Schrauben) eignet sich nur für festes Mauerwerk (z.B.: Beton- oder Ziegelwände). Für andere Wandaufbauten sind eventuell Spezialdübel und andere Schrauben notwendig. Ziehen Sie gegebenenfalls eine Fachkraft zu Rate.

Приложенный материал для крепления к стене (дюбели и винты) пригоден только для жестких кладок (например, бетонные или кирпичные стены). Для других настенных конструкций необходимы смотря по обстоятельствам специальные дюбели и другие винты. При необходимости проконсультируйтесь у специалиста.

Zalączony materiał do mocowania do ściany (kolki rozprężne i wkręty) nadaje się tylko do ścian murowanych (np. z betonu lub cegiel). Do ścian wykonanych w innych technologiach konieczne być mogą specjalne kolki rozprężne i inne wkręty. W razie potrzeby skorzystaj z fachowej pomocy

The accompanying wall mounting hardware (anchors and screws) is suitable only for solid masonry (eg concrete or brick walls). For other wall structures are possibly special anchor bolts and other necessary. Tighten if necessary, an expert.

De begeleidende wandmontage hardware (pluggen en schroeven) is alleen geschikt voor massief metselwerk (bijvoorbeeld beton of bakstenen muren). Voor andere muur structuren zijn eventueel bijzondere ankerbouten en andere noodzakelijke. Draai indien nodig, een deskundige.

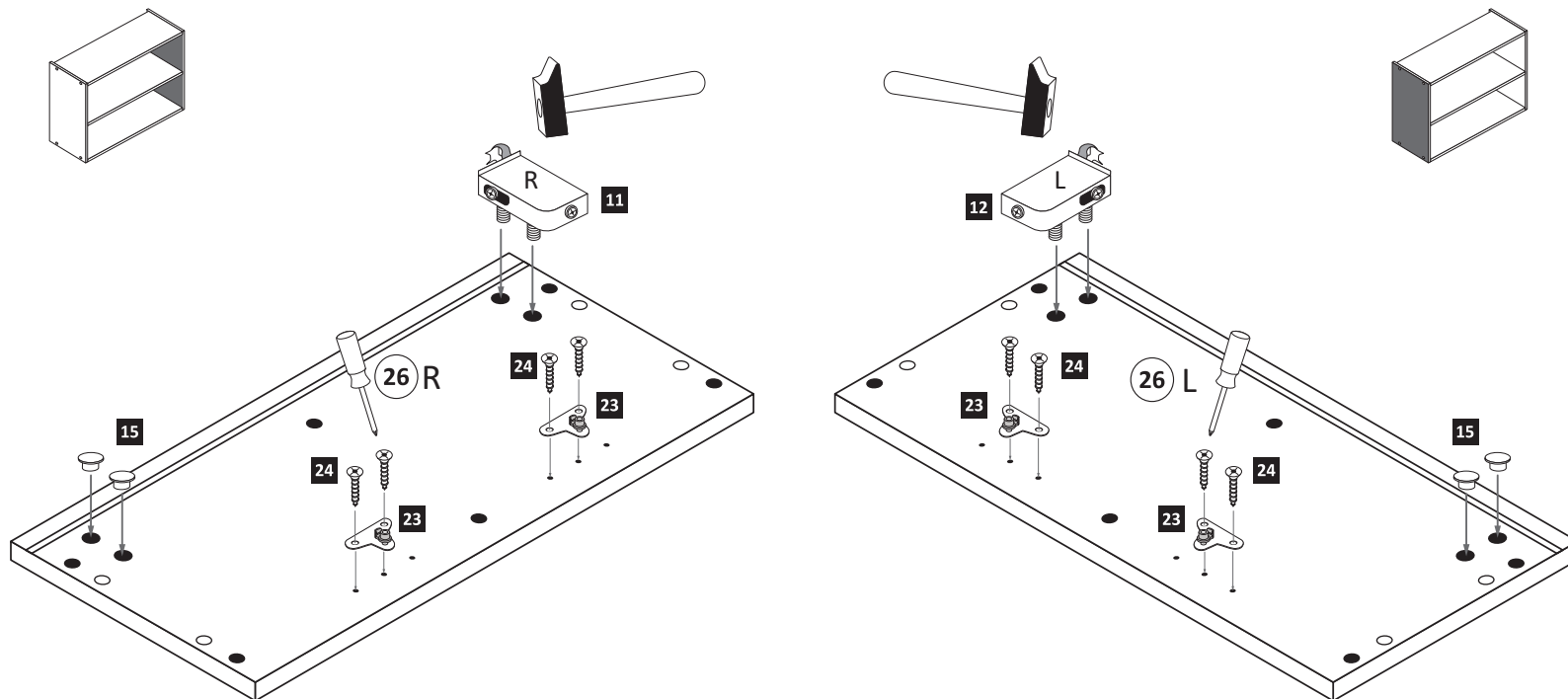
Le mur d'accompagnement matériel de montage (chevilles et les vis) ne convient que pour la maçonnerie solide (par exemple en béton ou des murs de briques). Pour les structures de mur d'autres sont peut-être spéciale boulons d'ancrage et d'autres nécessaires. Serrer le cas échéant, un expert.

Il muro di accompagnamento hardware di montaggio (tasselli e viti) è'e adatto solo per muratura piena (ad esempio calcestruzzo o muratura). Per le altre strutture murarie sono forse speciali bulloni di ancoraggio e necessari di altri. Serrare se necessario, un esperto.

Ekteki duvara sabit montaj malzemeleri (dübel ve vidalar), sadece sağlam duvarlar için (örnek: beton veya tuğla) elverişlidir. Başka duvarlar için özel dübeller ve farklı vidalar gerekebilir. Gerektiğinde bir uzmana danışınız.

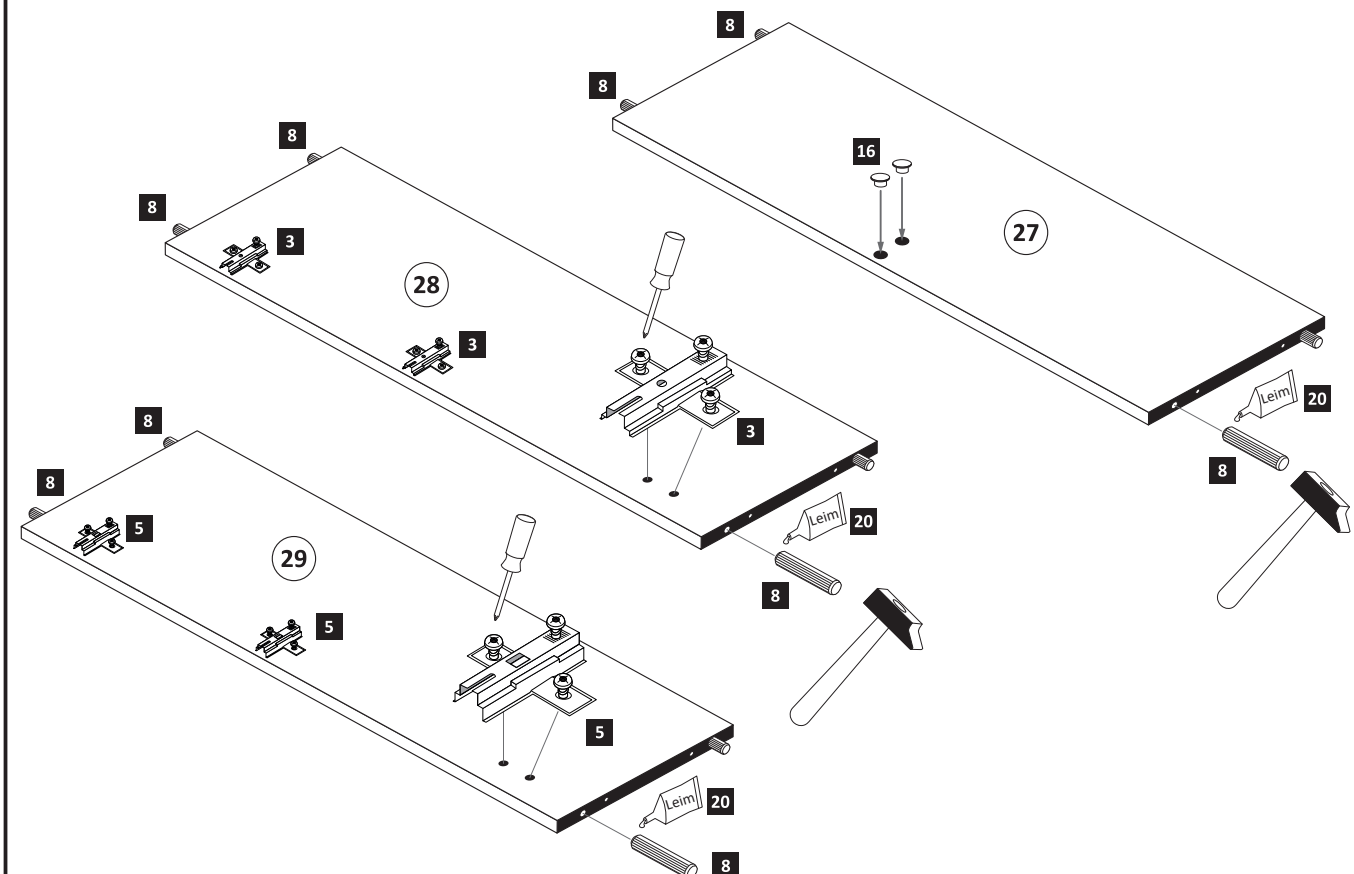
1

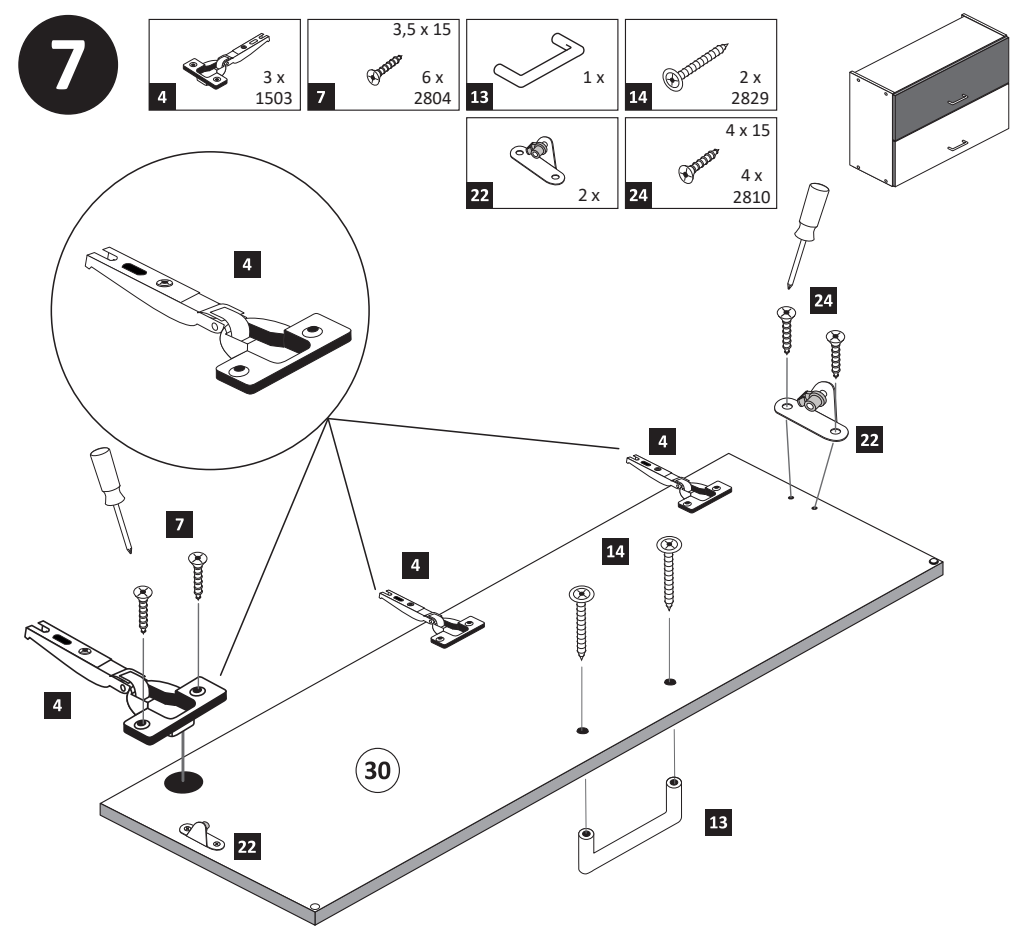
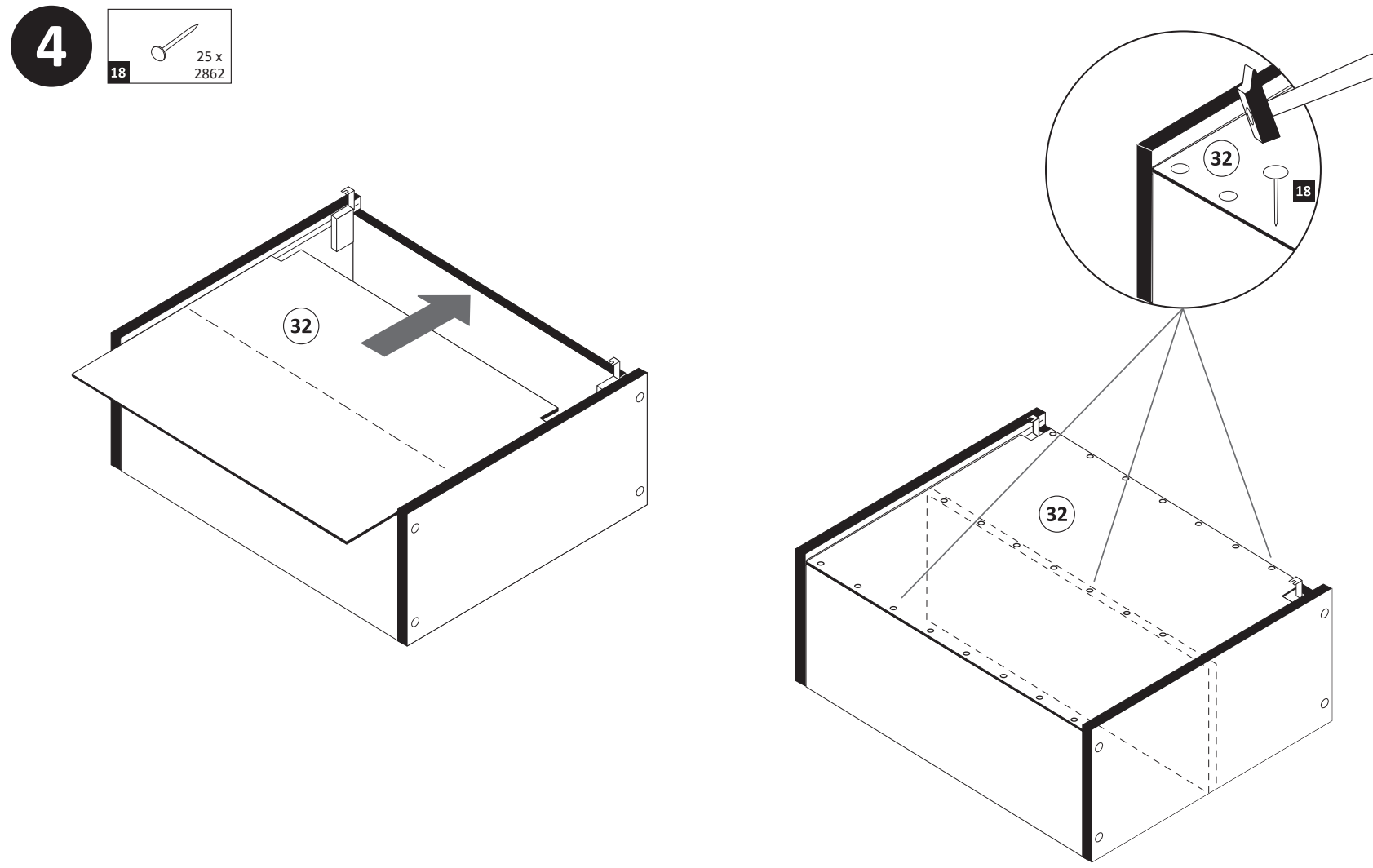
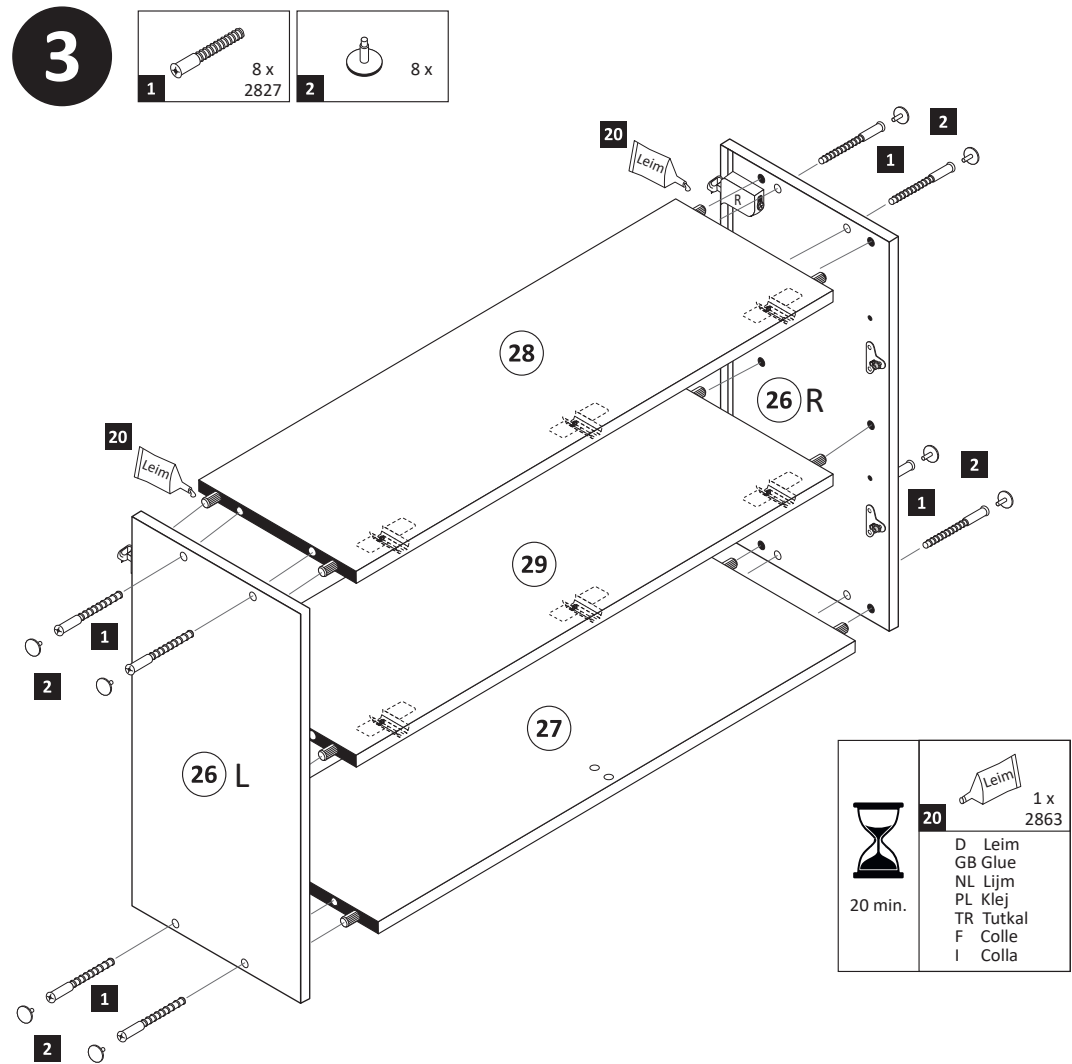
| | | | | |
|-------------------|-------------------|---------------------------|-----------|-----------------------------|
| 11 1 x 2881 | 12 1 x 2880 | 15 10mm 4 x 2885 | 23 4 x | 24 4 x 15 8 x 2810 |
|-------------------|-------------------|---------------------------|-----------|-----------------------------|



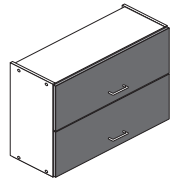
2

| | | | | |
|------------------|------------------|-----------------------------|------------------|---------------------------|
| 3 3 x 1611 | 5 3 x 1612 | 8 8 x 30 12 x 2861 | 16 8mm 2 x | 20 Leim 1 x 2863 |
|------------------|------------------|-----------------------------|------------------|---------------------------|

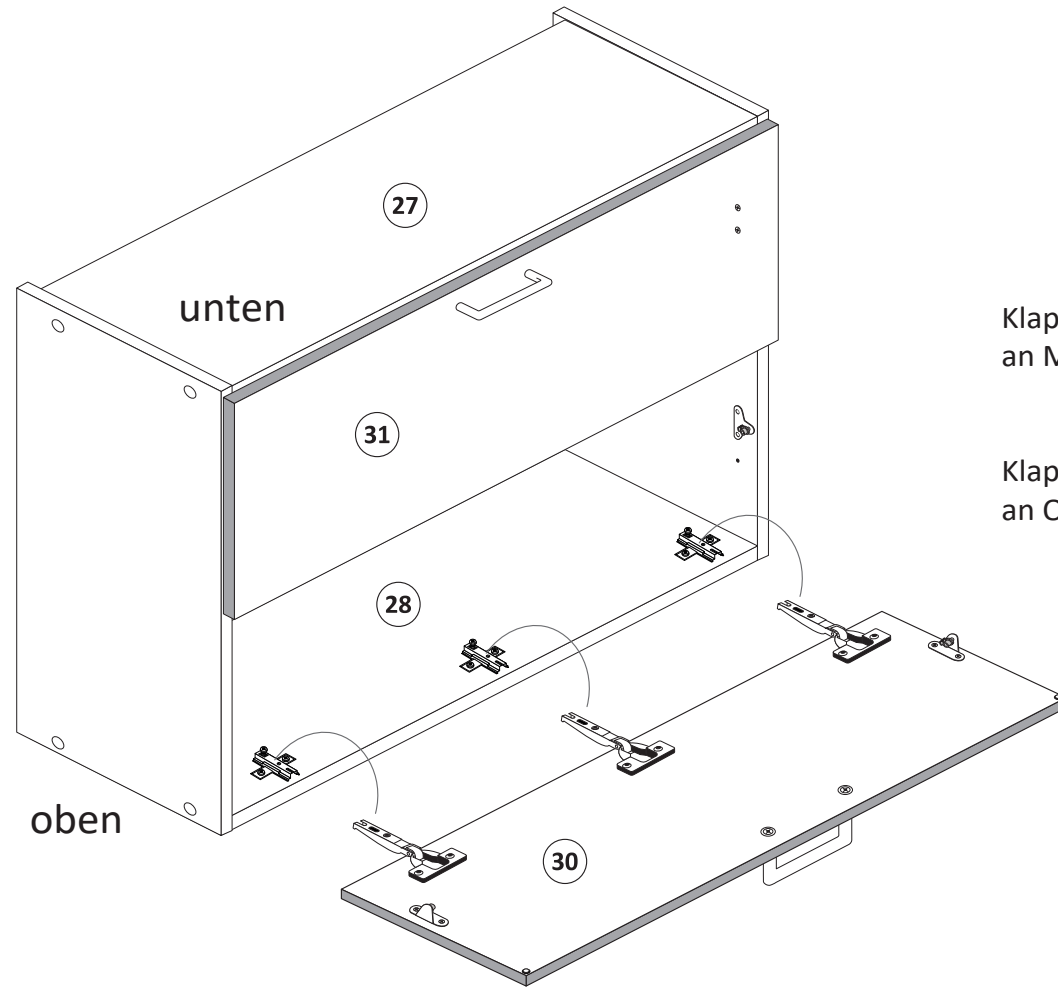




8



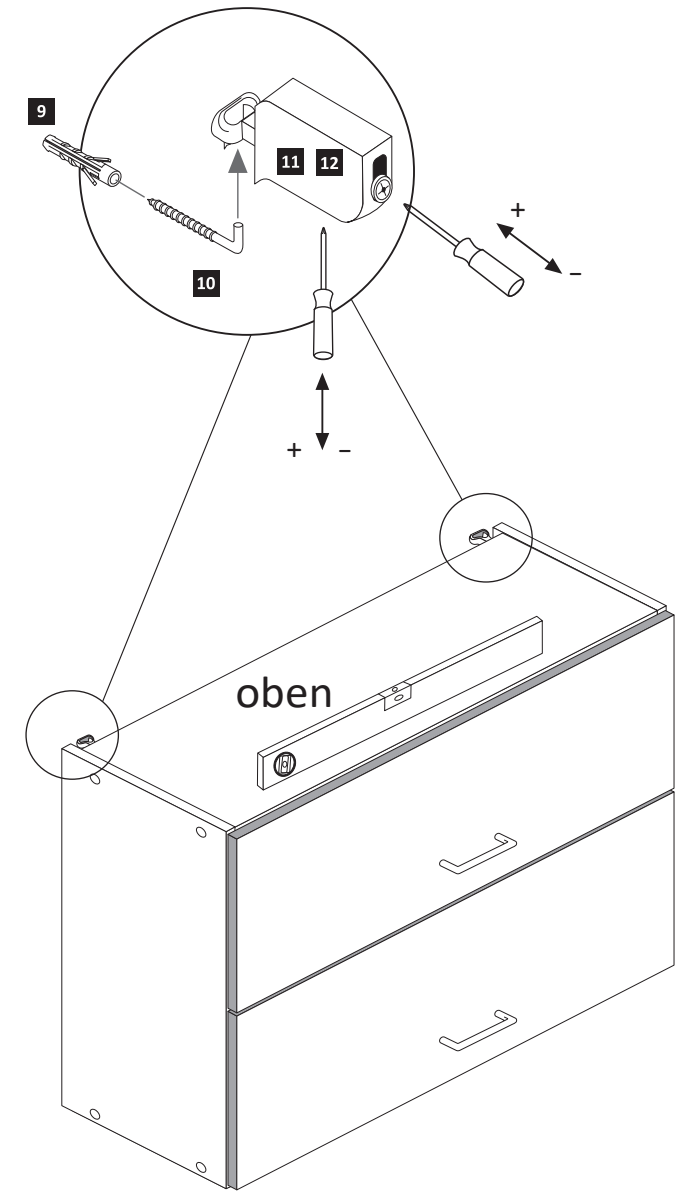
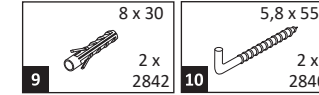
Achtung !
Für die Montageschritte **8** und **9** müssen Sie den Schrank auf den Kopf stellen.



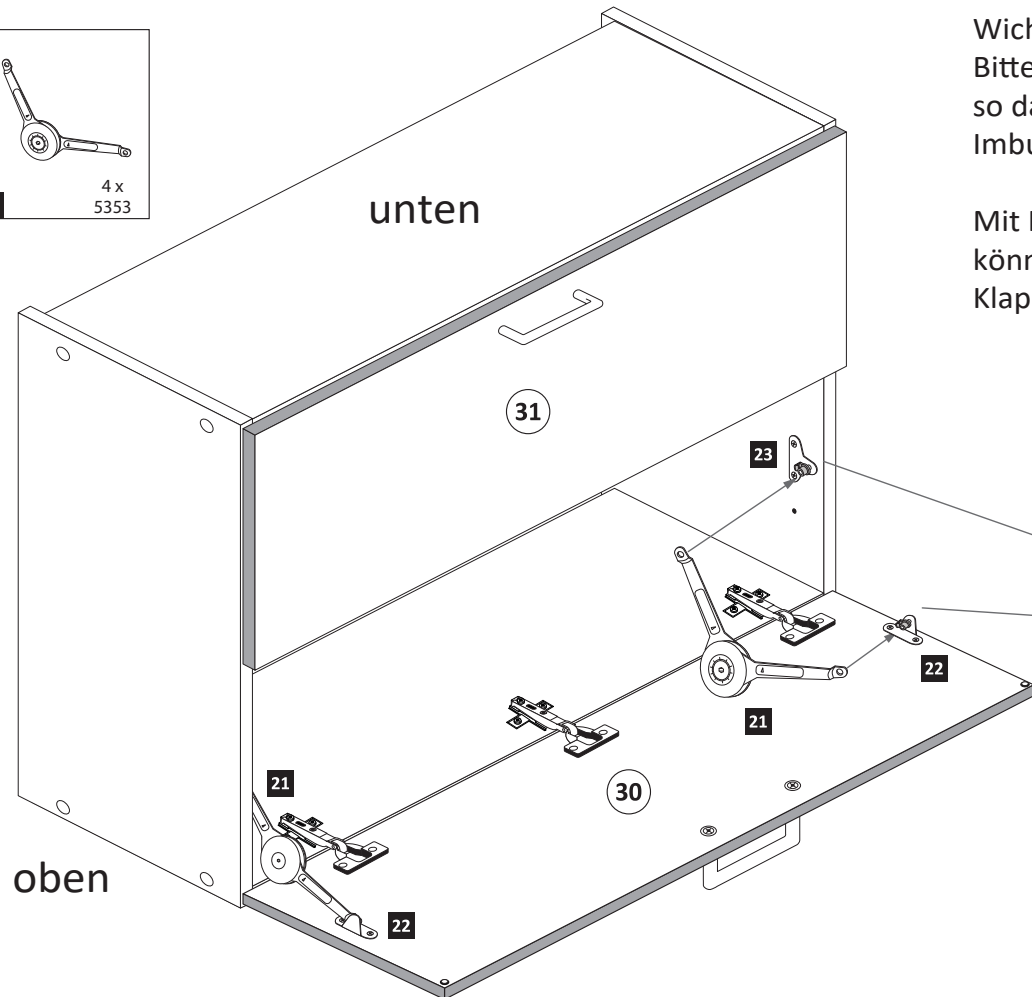
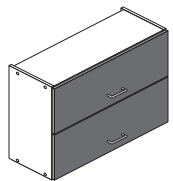
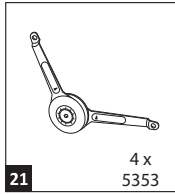
Klappe **31** mit Scharnieren **6** an Mittelboden **29** montieren !

Klappe **30** mit Scharnieren **4** an Oberboden **28** montieren !

10

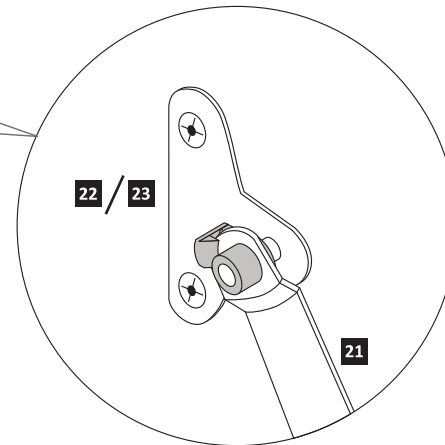
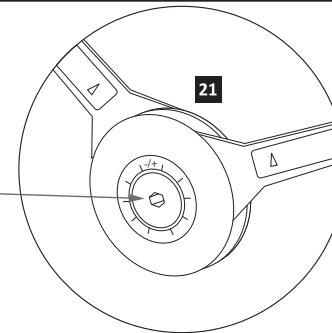


9

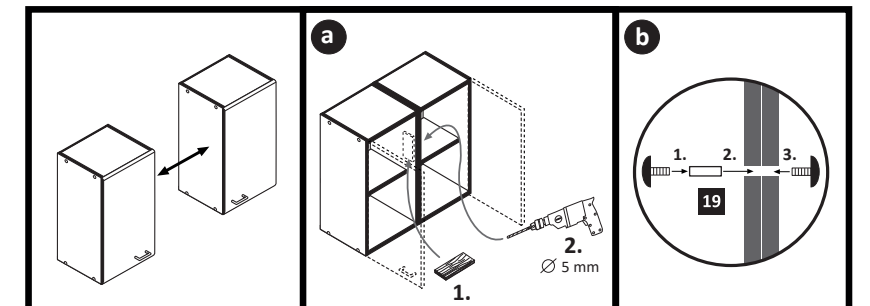
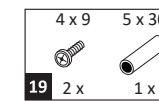


Wichtig!!
Bitte montieren Sie die Klappenhalter so dass die Aufnahme für den Imbusschlüssel zur Innenseite zeigt.

Mit Hilfe eines Imbusschlüssel können Sie den Widerstand der Klappenhalter regulieren.

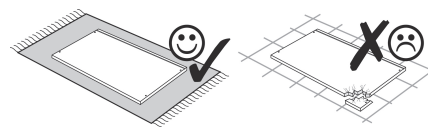
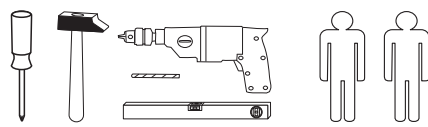
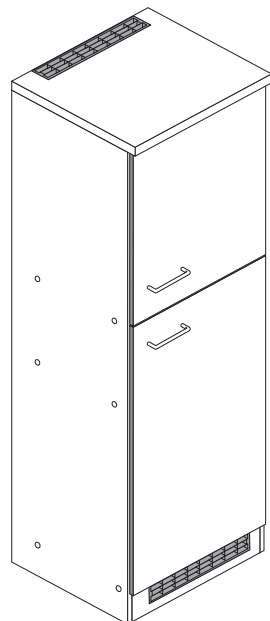


11

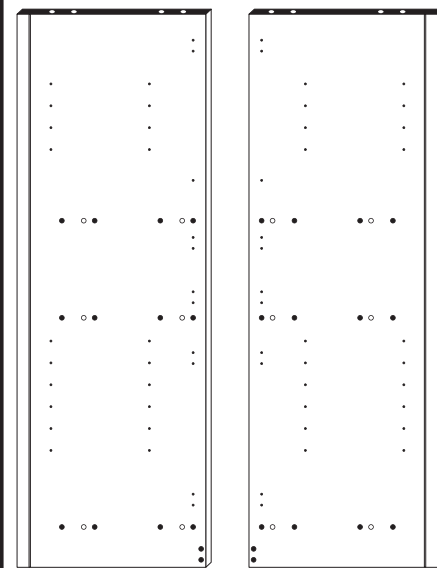
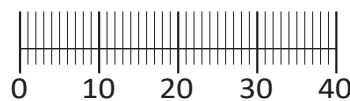




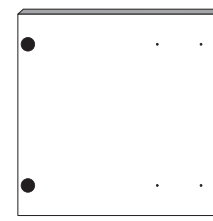
87256.530



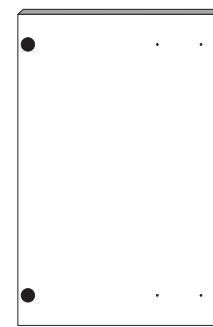
| | | | | |
|----------------------|-------------------------------|-----------------------------|-----------------------------|-------------------------------|
| 1 8 x 2827 8 x | 2 8 x 8 x | 3 8 x 30 28 x 2861 | 4 4 x 9 5 x 30 2 x | 5 4 x 1503 |
| 6 4 x 1611 | 7 3,5 x 15 9 x 2804 | 8 2 x | 9 4 x | 10 5mm 4 x 2855 |
| 11 4 x 2865 | 12 2 x 2532 | 13 25 x 2862 | 14 2 x 4940 | 15 1 x 2863 |
| 16 1 x 2845 | 17 4,5 x 15 1 x 2805 | 18 4 x 45 1 x 2814 | 19 6 x 34 1 x 2844 | 20 5/5 x 16 4 x 2821 |
| 21 8mm 4 x | 22 2 x 2533 | | | |



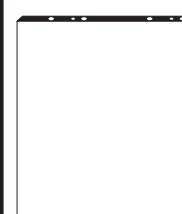
27 1 x



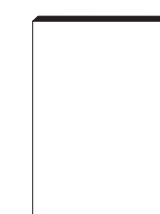
28 1 x



29 1 x



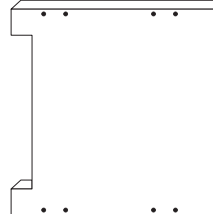
30 2 x



31 1 x



32 1 x



33 1 x

Das beigefügte Wandbefestigungsmaterial (Dübel und Schrauben) eignet sich nur für festes Mauerwerk (z.B.: Beton- oder Ziegelwände). Für andere Wandaufbauten sind eventuell Spezialdübel und andere Schrauben notwendig. Ziehen Sie gegebenenfalls eine Fachkraft zu Rate.

De begeleidende wandmontage hardware (pluggen en schroeven) is alleen geschikt voor massief metselwerk (bijvoorbeeld beton of bakstenen muren). Voor andere muur structuren zijn eventueel bijzondere ankerbouten en andere noodzakelijke. Draai indien nodig, een deskundige.

Приложенный материал для крепления к стене (дюбели и винты) пригоден только для жестких кладок (например, бетонные или кирпичные стены). Для других настенных конструкций необходимы смотря по обстоятельствам специальные дюбели и другие винты. При необходимости проконсультируйтесь у специалиста.

Le mur d'accompagnement matériel de montage (chevilles et les vis) n'est adapté que pour la maçonnerie solide (par exemple en béton ou des murs de briques). Pour les structures de mur d'autres sont peut-être spéciale boulons d'ancrage et d'autres nécessaires. Serrer le cas échéant, un expert.

Załączony materiał do mocowania do ściany (kolki rozprężne i wkręty) nadaje się tylko do ścian murowanych (np. z betonu lub cegiel). Do ścian wykonanych w innych technologiach konieczne być mogą specjalne kolki rozprężne i inne wkręty. W razie potrzeby skorzystaj z fachowej pomocy

Il muro di accompagnamento hardware di montaggio (tasselli e viti) è adatto solo per muratura piena (ad esempio calcestruzzo o muratura). Per le altre strutture murarie sono forse speciali bulloni di ancoraggio e necessari di altri. Serrare se necessario, un esperto.

The accompanying wall mounting hardware (anchors and screws) is suitable only for solid masonry (eg concrete or brick walls). For other wall structures are possibly special anchor bolts and other necessary. Tighten if necessary, an expert.

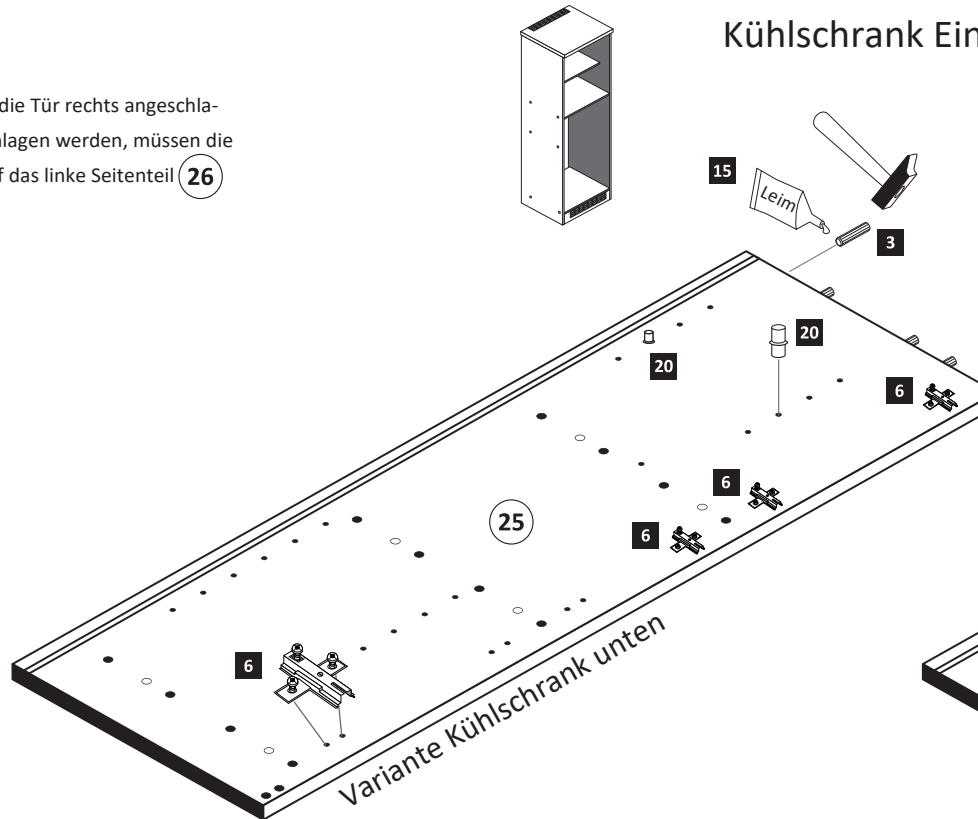
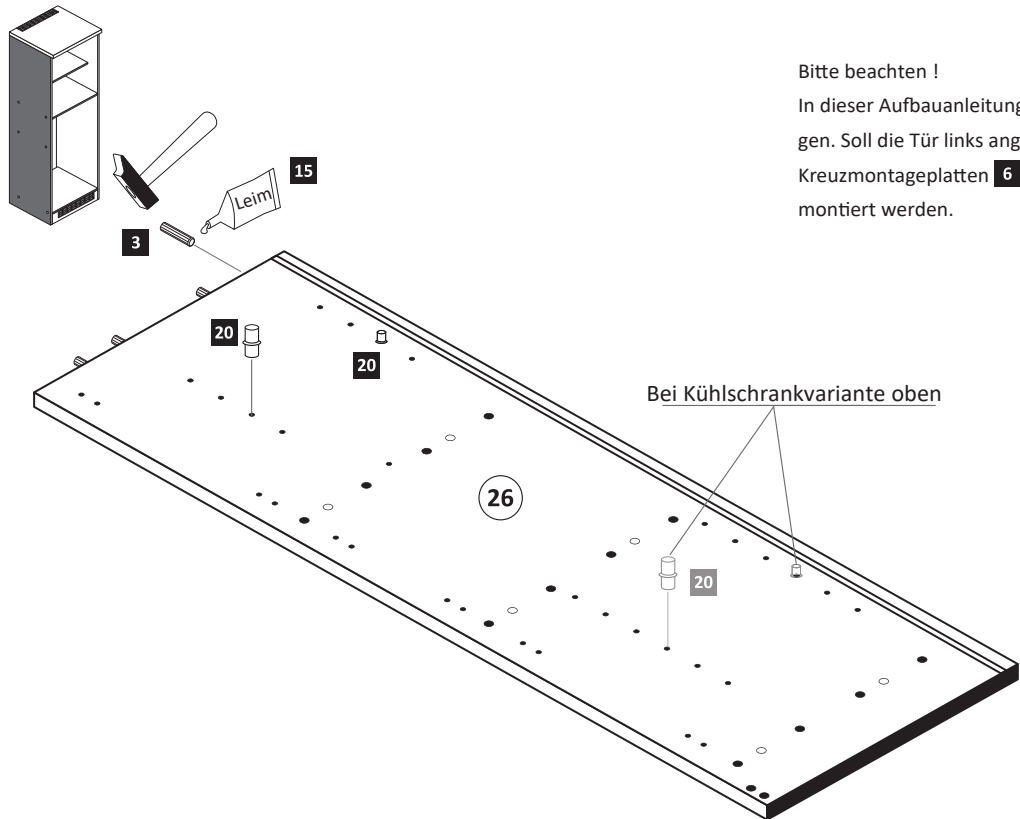
Ekteki duvara sabit montaj malzemeleri (dübel ve vidalar), sadece sağlam duvarlar için (örnek: beton veya tuğla) elverişlidir. Başka duvarlar için özel dübeller ve farklı vidalar gerekebilir. Gerekliğinde bir uzmana danışınız.

1

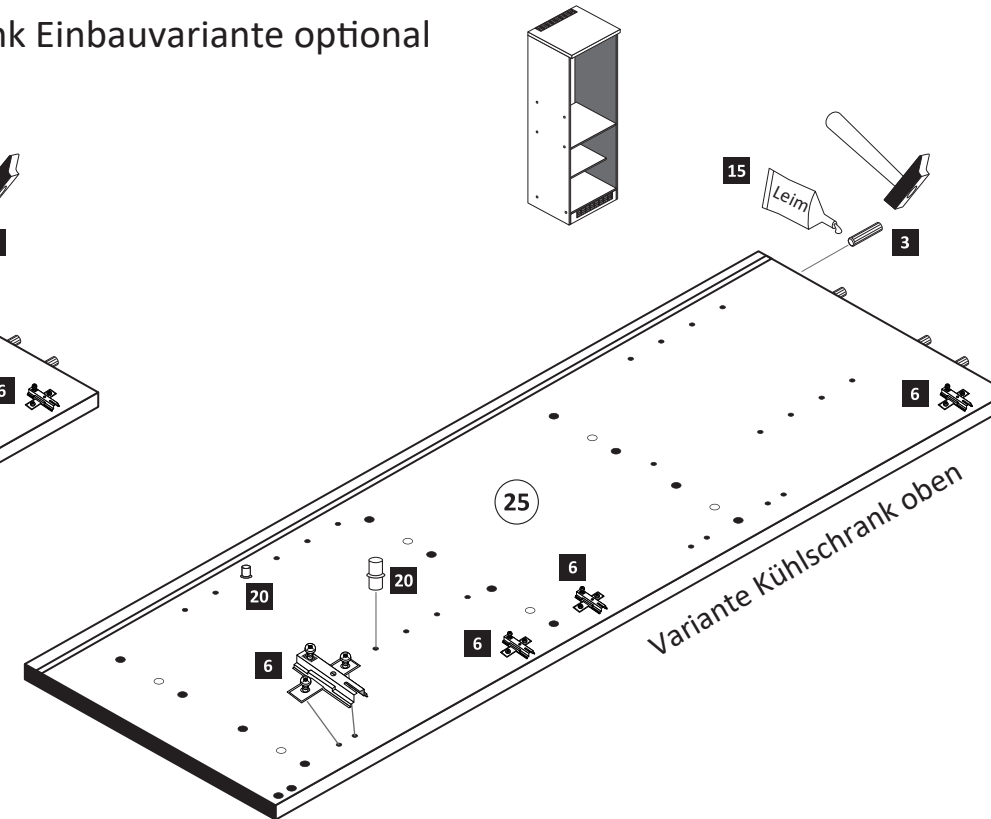
| | | | |
|----------------------------|------------------|-------------------|-------------------------------|
| 3 8 x 30 8 x 2861 | 6 4 x 1611 | 15 1 x 2863 | 20 5/5 x 16 4 x 2821 |
|----------------------------|------------------|-------------------|-------------------------------|

Bitte beachten !

In dieser Aufbauanleitung ist die Tür rechts angeschlagen. Soll die Tür links angeschlagen werden, müssen die Kreuzmontageplatten 6 auf das linke Seitenteil 26 montiert werden.

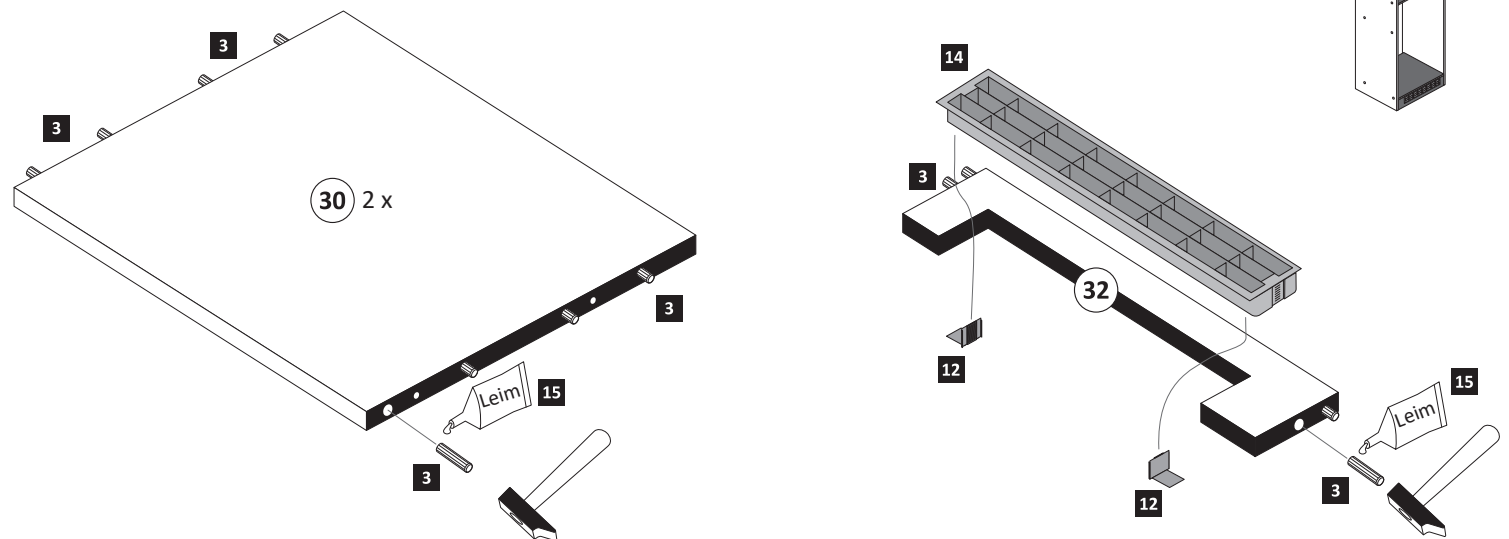


Kühlschrank Einbauvariante optional



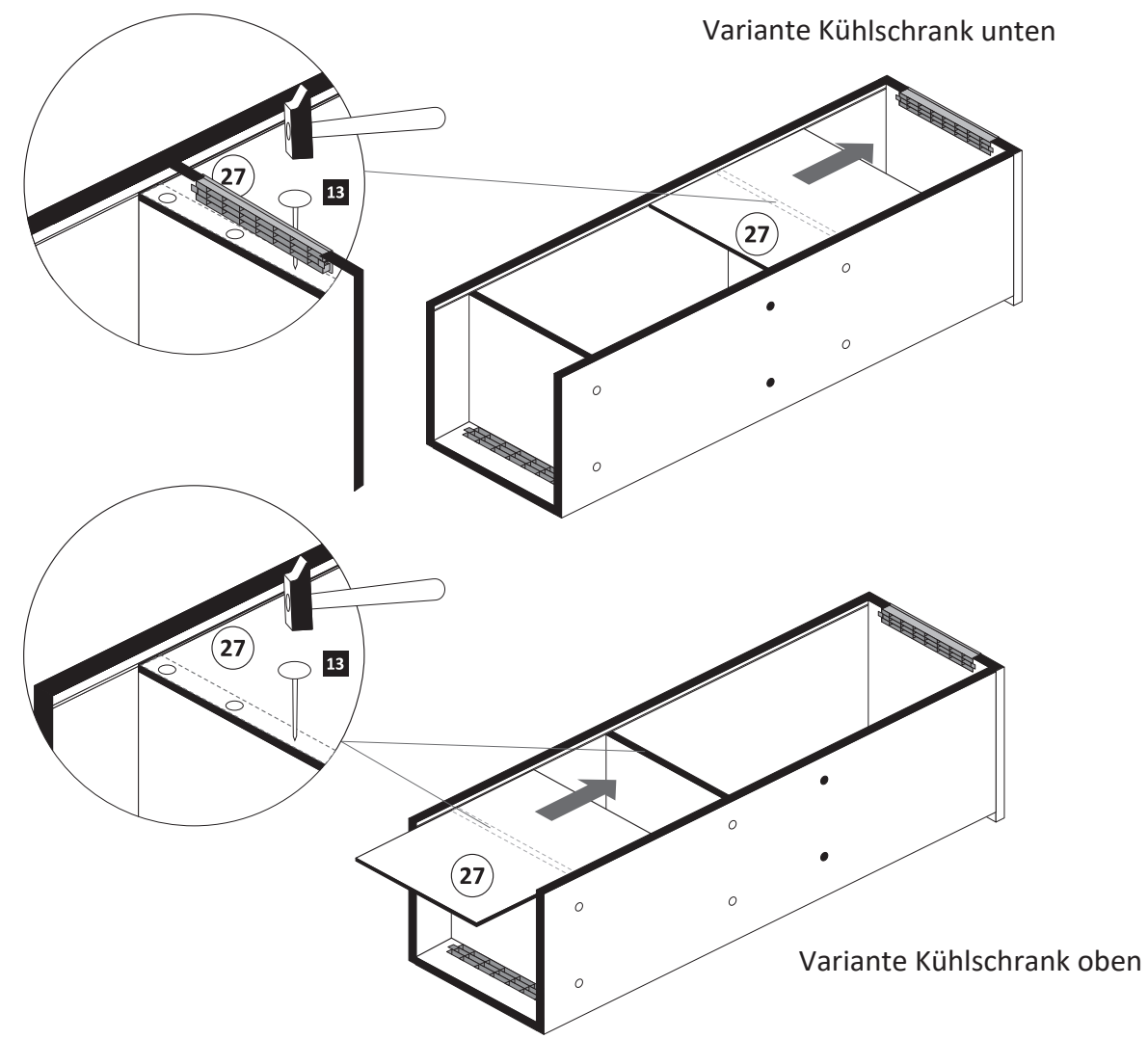
2

- 3** 8 x 30 20 x 2861
- 12** 2 x 2532
- 14** 1 x 4940
- 15** 1 x 2863



4

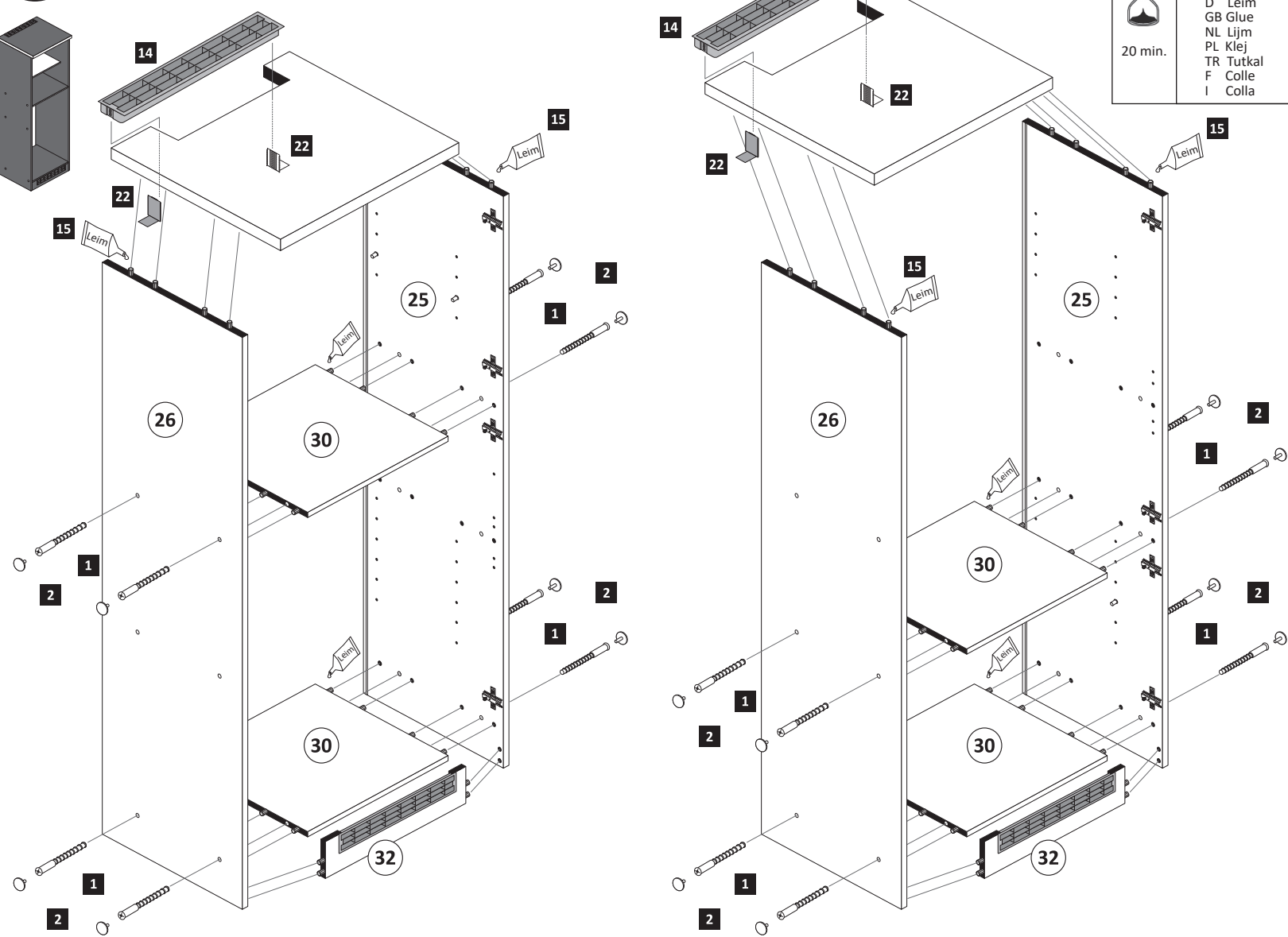
- 13** 25 x 2862



3

- 1** 8 x 2827
- 2** 8 x
- 14** 1 x 4940
- 22** 2 x 2533

- 15** 1 x 2863
- D Leim
GB Glue
NL Lijm
PL Klej
TR Tutkal
F Colle
I Colla
- 20 min.

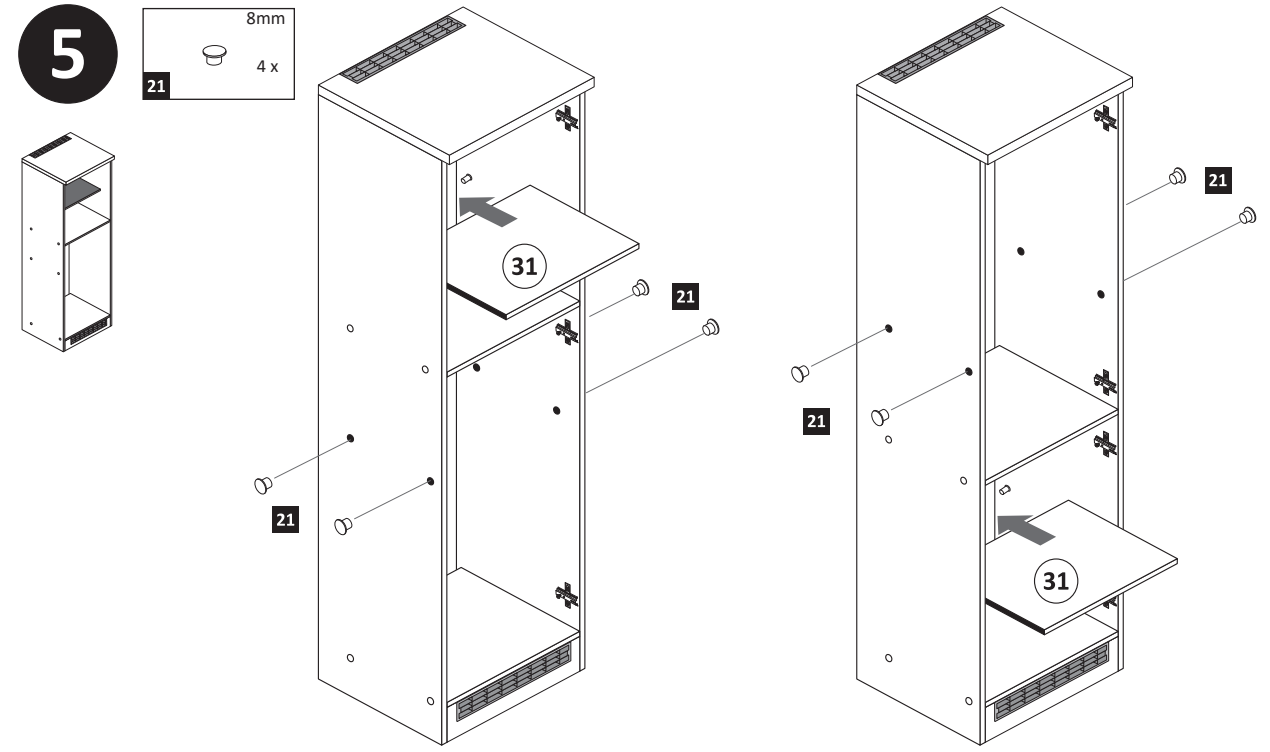


Variante Kühlschrank unten

Variante Kühlschrank oben

5

- 21** 8mm 4 x



Variante Kühlschrank unten

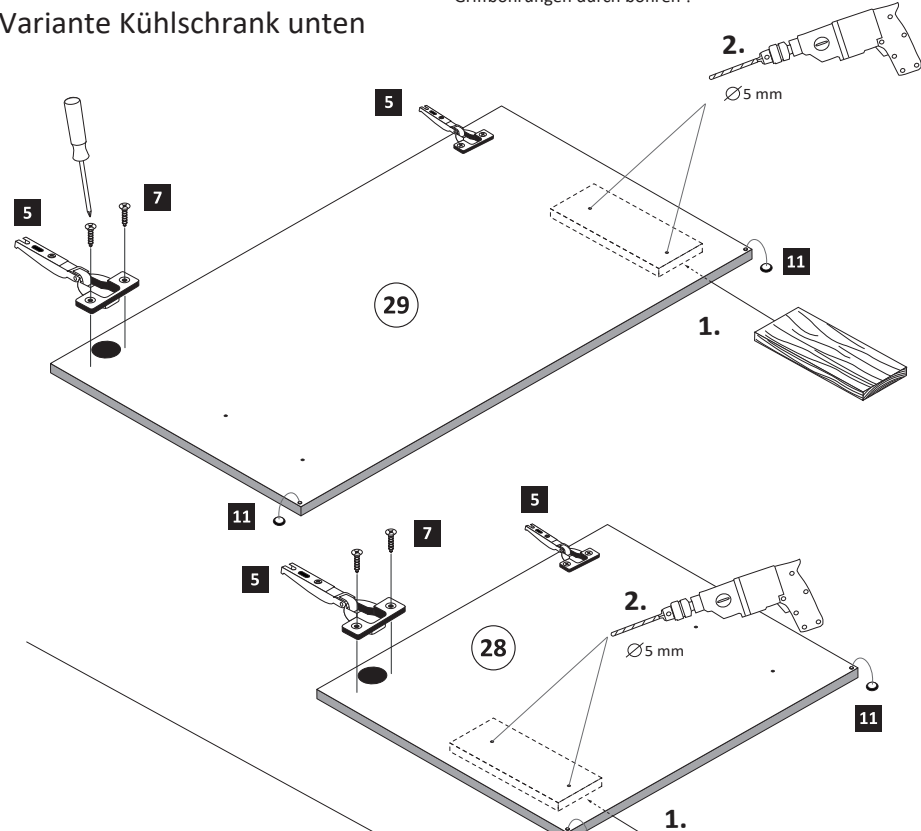
Variante Kühlschrank oben

6

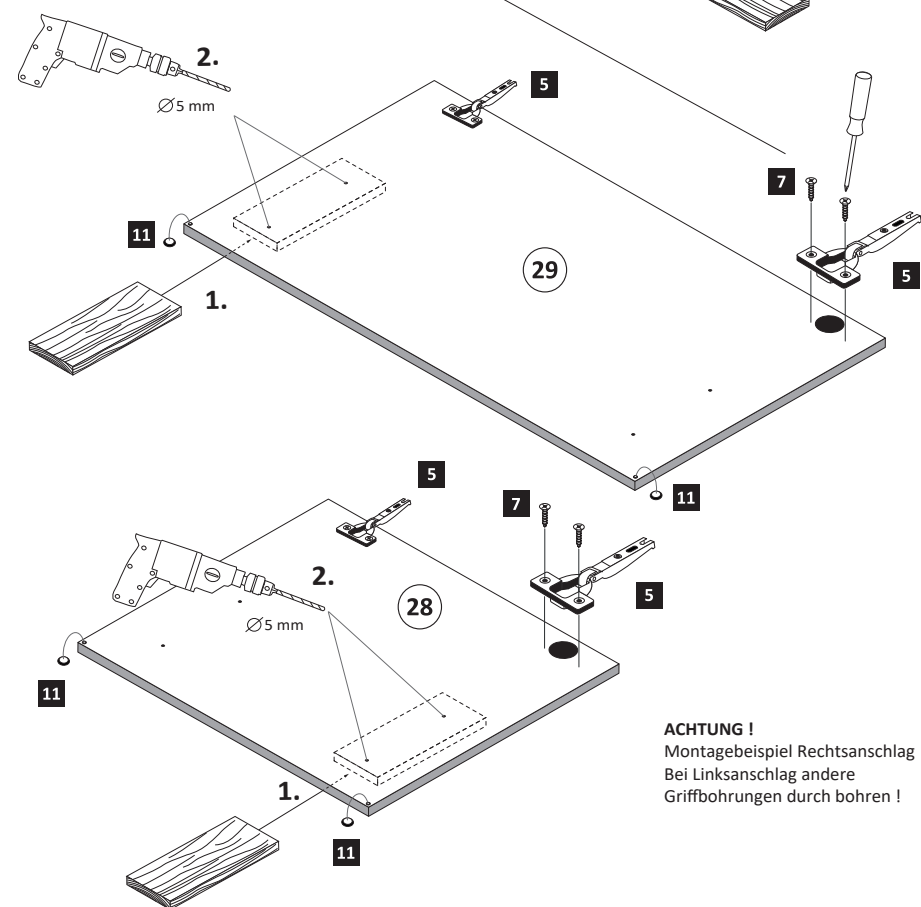
- | | | | | | |
|---|-------------|---|-------------------------|----|-------------|
| 5 | 4 x 1503 | 7 | 3,5 x 15 8 x 2804 | 11 | 4 x 2865 |
|---|-------------|---|-------------------------|----|-------------|

ACHTUNG !
Montagebeispiel Rechtsanschlag
Bei Linksanschlag andere
Griffbohrungen durch bohren !

Variante Kühlschrank unten



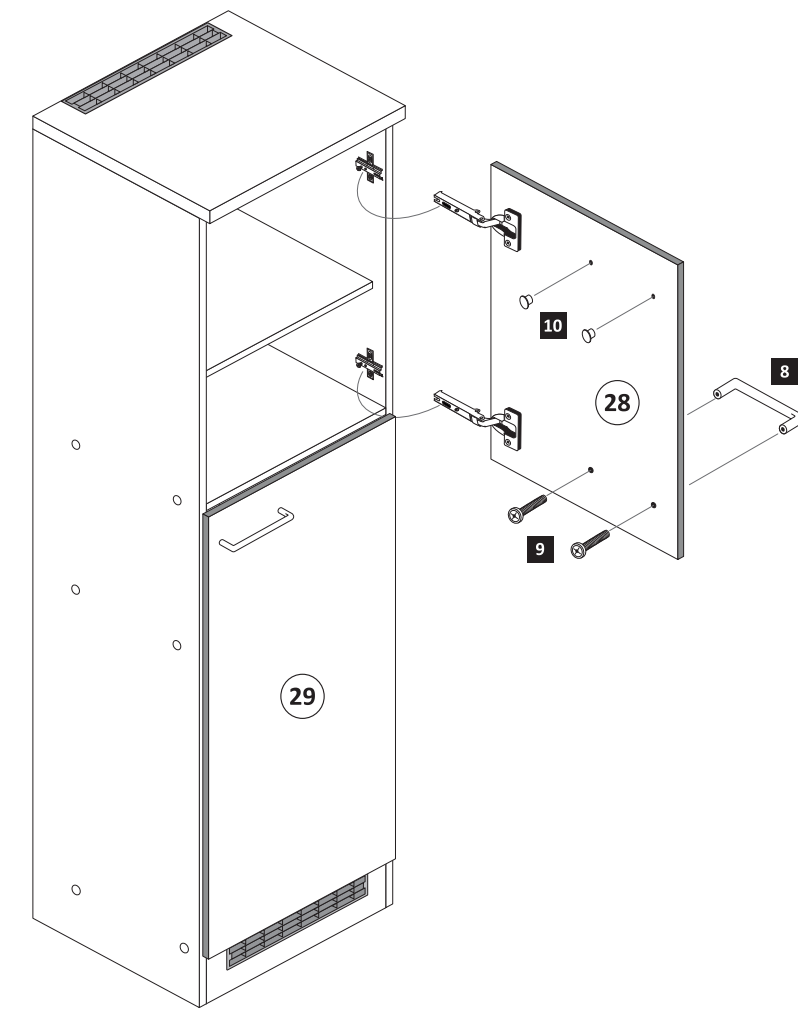
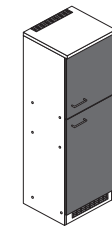
Variante Kühlschrank oben



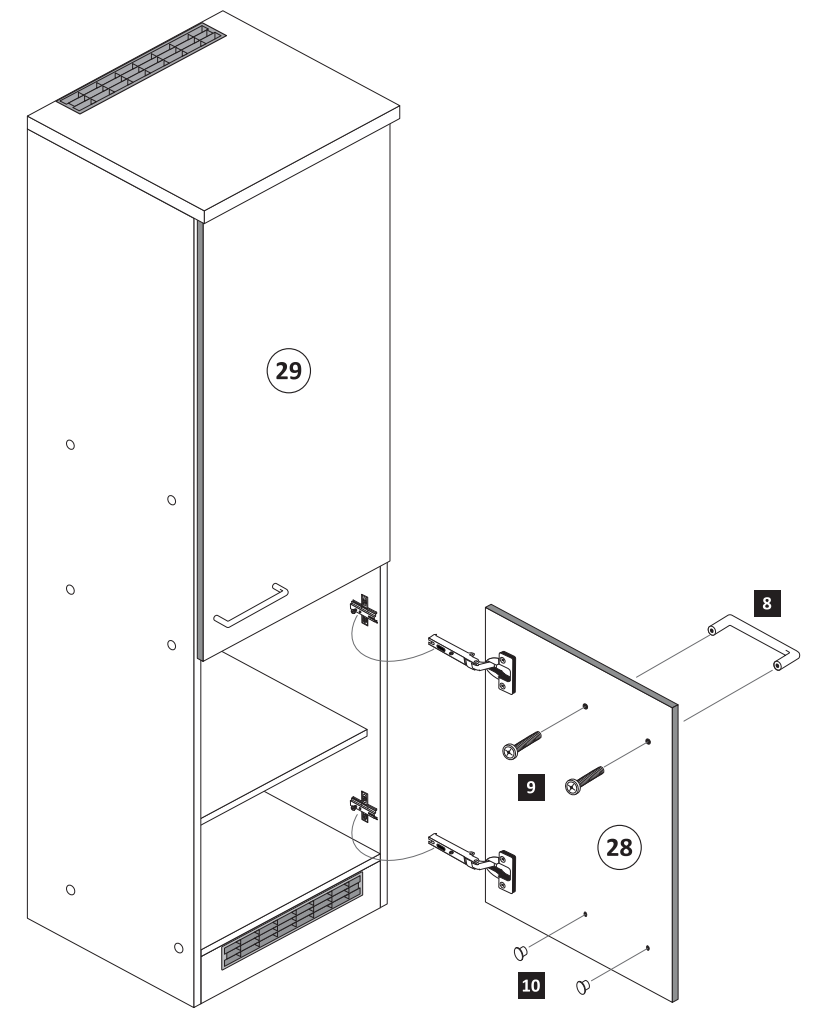
ACHTUNG !
Montagebeispiel Rechtsanschlag
Bei Linksanschlag andere
Griffbohrungen durch bohren !

7

- | | | | | | |
|---|-----|---|-----|----|--------------------|
| 8 | 2 x | 9 | 4 x | 10 | 5mm 4 x 2855 |
|---|-----|---|-----|----|--------------------|



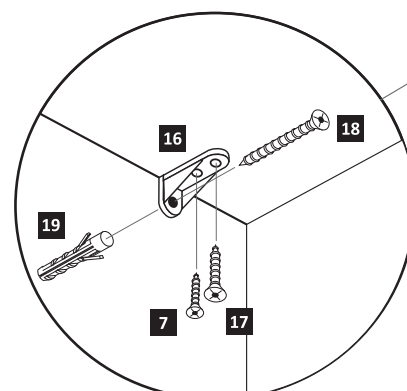
Variante Kühlschrank unten



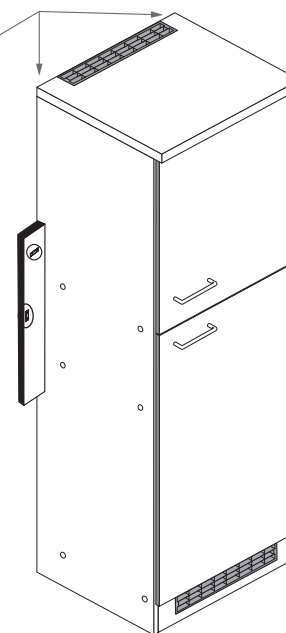
Variante Kühlschrank oben

8

- | | | | | | | | | | |
|---|-------------------------|----|-------------|----|-------------------------|----|-----------------------|----|-----------------------|
| 7 | 3,5 x 15 1 x 2804 | 16 | 1 x 2845 | 17 | 4,5 x 15 1 x 2805 | 18 | 4 x 45 1 x 2814 | 19 | 6 x 34 1 x 2844 |
|---|-------------------------|----|-------------|----|-------------------------|----|-----------------------|----|-----------------------|

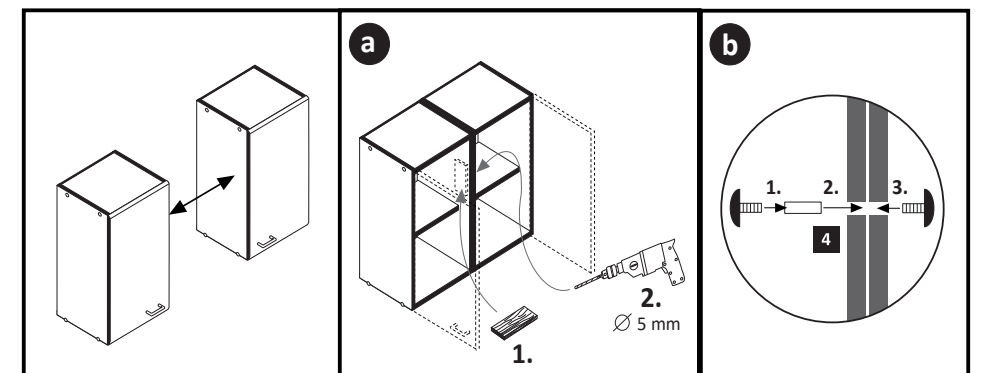


ACHTUNG !
Innenansicht.



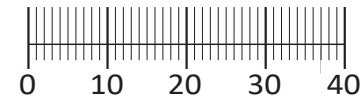
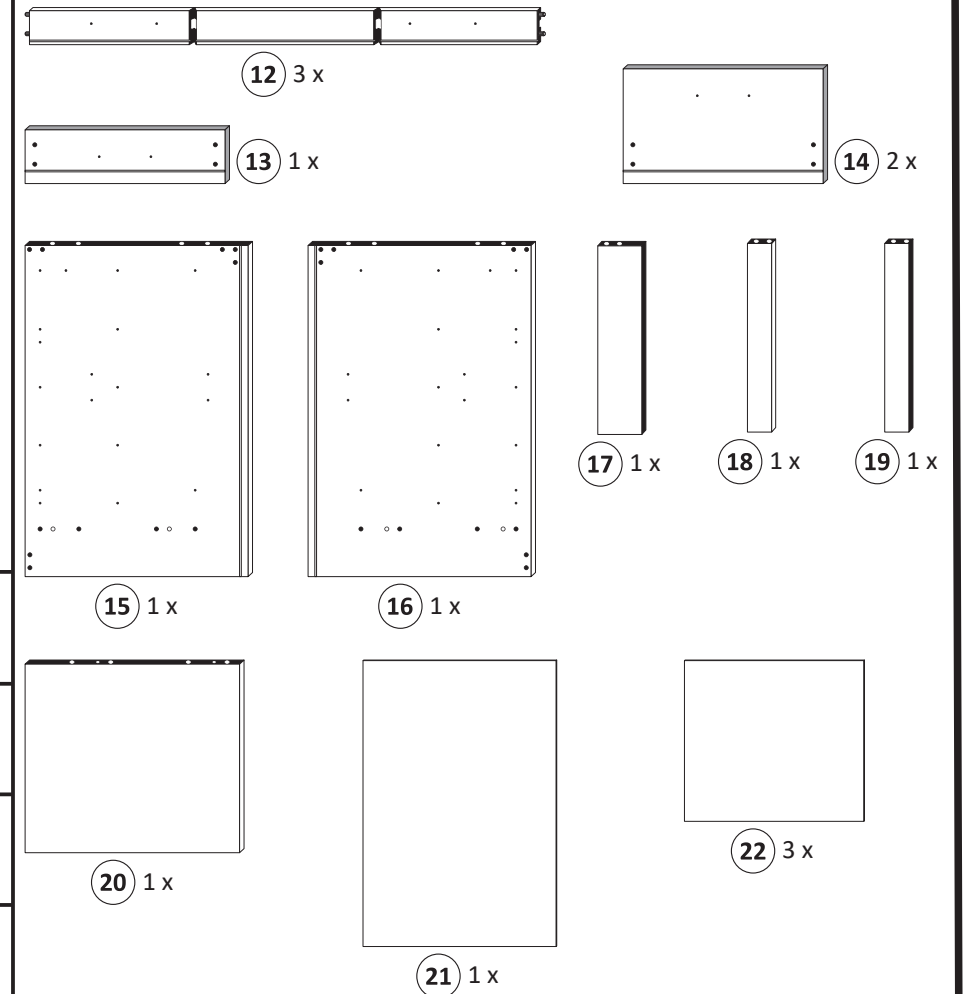
9

- | | | |
|---|--------------|---------------|
| 4 | 4 x 9 2 x | 5 x 30 1 x |
|---|--------------|---------------|





| | | | |
|--------------------------|--------------------------------------|---------------------------|-----------------------------------|
| 1 4 x 2827 | 2 8 x 30 20 x 2861 | 3 3 x | 4 6 x 5265 |
| 5 4 x | 6 6,3 x 11 12 x 2815 | 7 6 x | 8 M4 x 9 6 x 2835 |
| 9 2 x 4 x 9 | 10 1 x 5 x 30 | 11 25 x 2862 | 23 1 x Leim 2863 |
| 24 4 x 2830 | | | |



Das beigegefügte Wandbefestigungsmaterial (Dübel und Schrauben) eignet sich nur für festes Mauerwerk (z.B. Beton- oder Ziegelwände). Für andere Wandaufbauten sind eventuell Spezialdübel und andere Schrauben notwendig. Ziehen Sie gegebenenfalls eine Fachkraft zu Rate.

De begeleidende wandmontage hardware (pluggen en schroeven) is alleen geschikt voor massief metselwerk (bijvoorbeeld beton of bakstenen muren). Voor andere muur structuren zijn eventueel bijzondere ankerbouten en andere noodzakelijke. Draai indien nodig, een deskundige.

Приложенный материал для крепления к стене (дюбели и винты) пригоден только для жестких кладок (например, бетонные или кирпичные стены). Для других настенных конструкций необходимы смотря по обстоятельствам специальные дюбели и другие винты. При необходимости проконсультируйтесь у специалиста.

Le mur d'accompagnement matériel de montage (chevilles et les vis) ne convient que pour la maçonnerie solide (par exemple en béton ou des murs de briques). Pour les structures de mur d'autres sont peut-être spéciale boulons d'ancrage et d'autres nécessaires. Serrer le cas échéant, un expert.

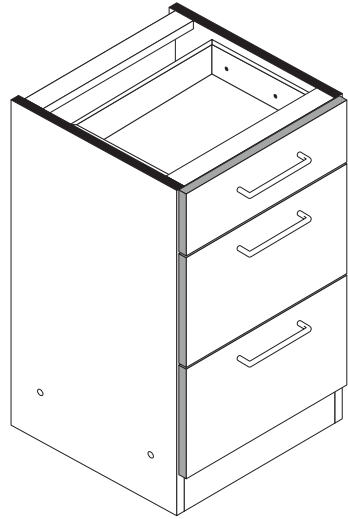
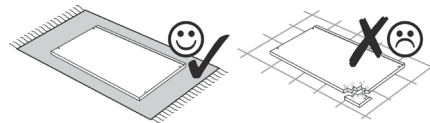
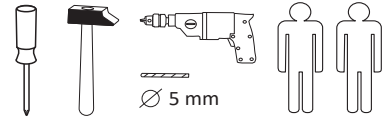
Załączony materiał do mocowania do ściany (kolki rozprężne i wkręty) nadaje się tylko do ścian murowanych (np. z betonu lub cegieł). Do ścian wykonanych w innych technologiach konieczne być mogą specjalne kolki rozprężne i inne wkręty. W razie potrzeby skorzystaj z fachowej pomocy

Il muro di accompagnamento hardware di montaggio (tasselli e viti) è adatto solo per muratura piena (ad esempio calcestruzzo o muratura). Per le altre strutture murarie sono forse speciali bulloni di ancoraggio e necessari di altri. Serrare se necessario, un esperto.

The accompanying wall mounting hardware (anchors and screws) is suitable only for solid masonry (eg concrete or brick walls). For other wall structures are possibly special anchor bolts and other necessary. Tighten if necessary, an expert.

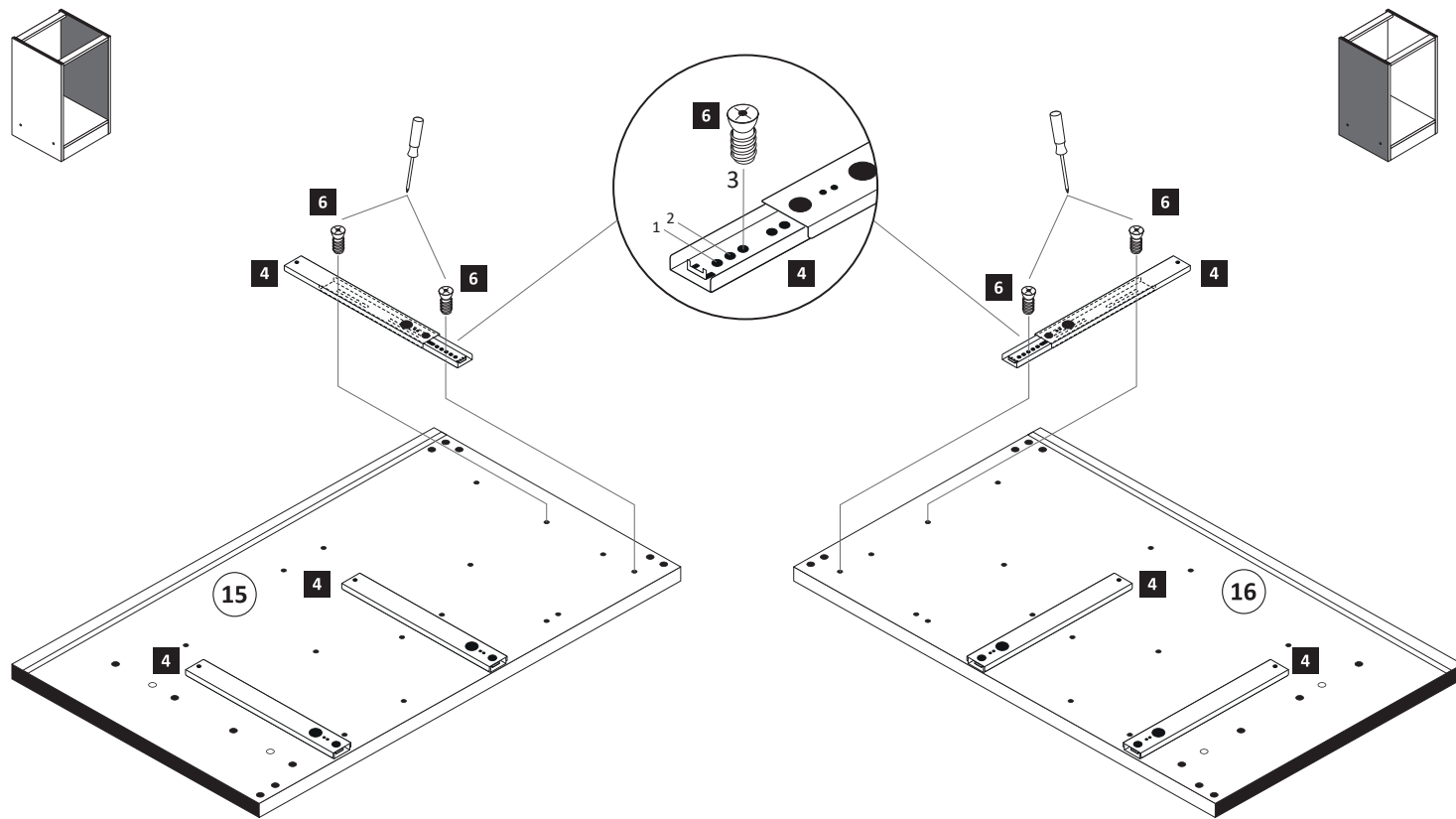
Ekteki duvara sabit montaj malzemeleri (dübel ve vidalar), sadece sağlam duvarlar için (örnek: beton veya tuğla) elverişlidir. Başka duvarlar için özel dübeller ve farklı vidalar gerekebilir. Gerektiğinde bir uzmana danışınız.

87113.310



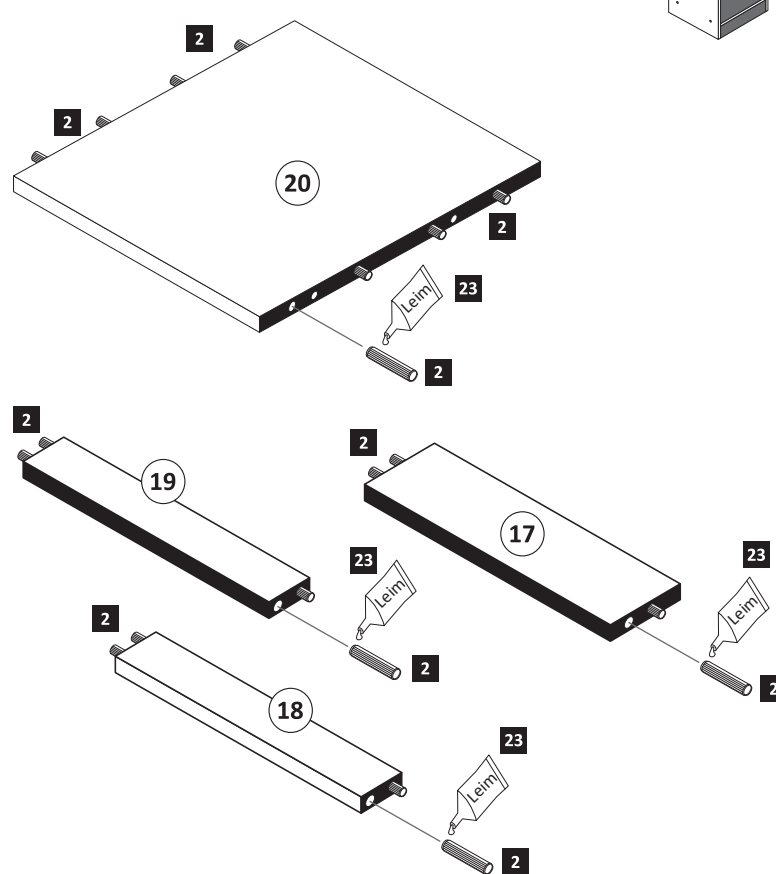
1

| | |
|-------------------------|--------------------------------------|
| 4 6 x 5265 | 6 6,3 x 11 12 x 2815 |
|-------------------------|--------------------------------------|

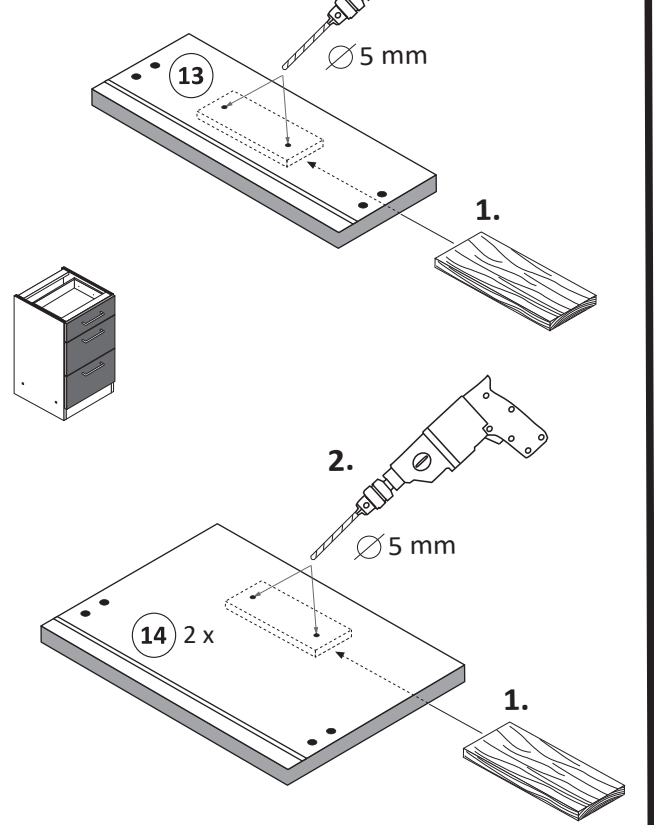


2

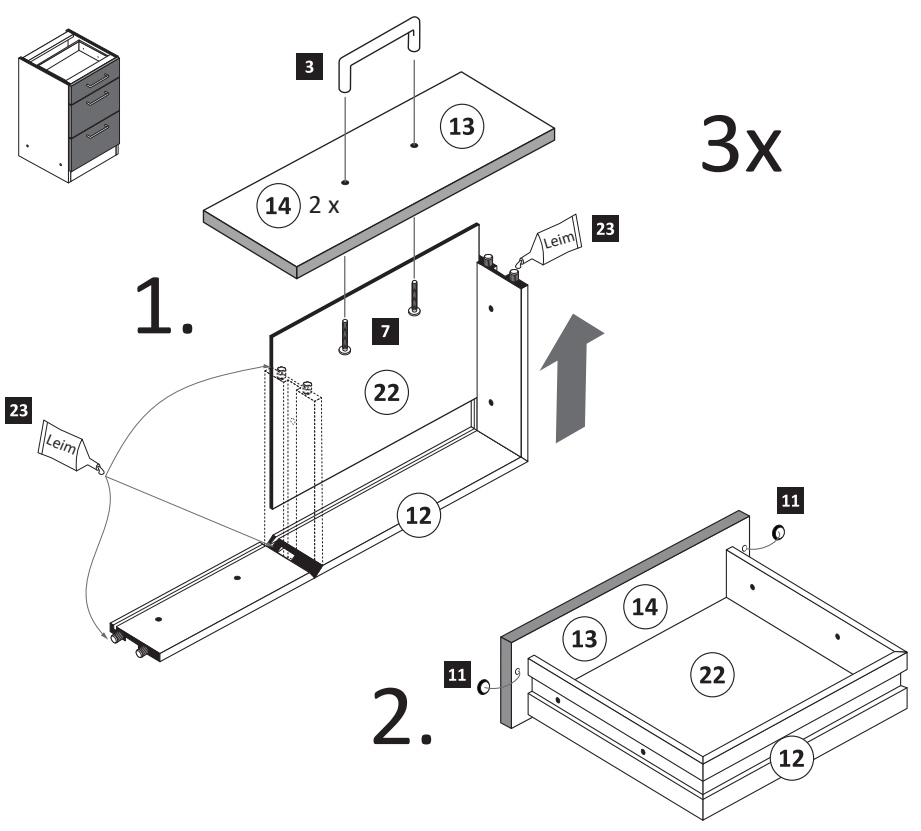
| | |
|------------------------------------|----------------------------------|
| 2 8 x 30 20 x 2861 | 23 1 x Leim 2863 |
|------------------------------------|----------------------------------|



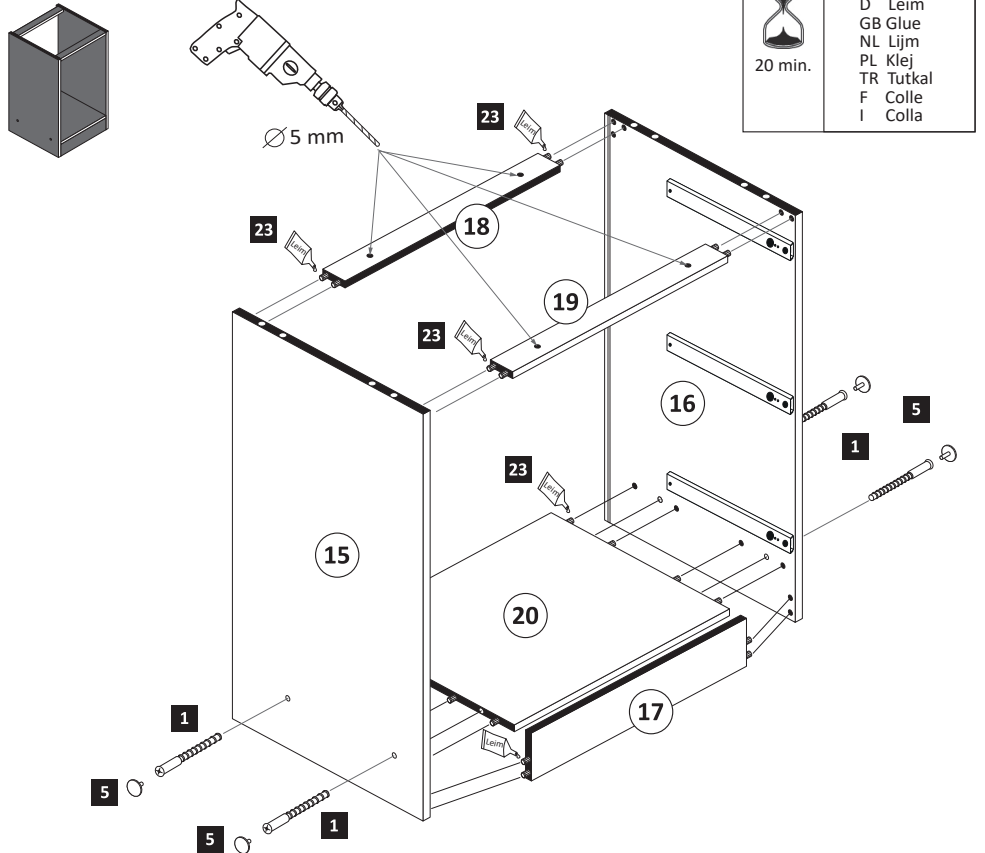
3



- 4**
- 3 3x
 - 7 6x
 - 11 6x 2865
 - 23 1x 2863



- 5**
- 1 4x 2827
 - 5 4x

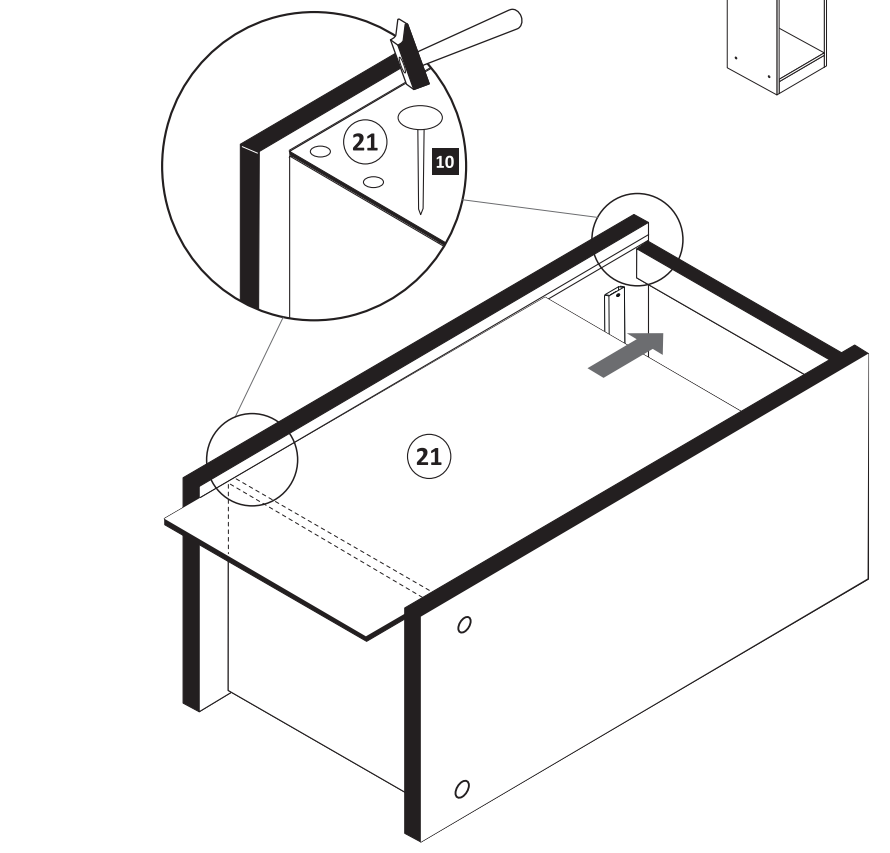


23 1x 2863

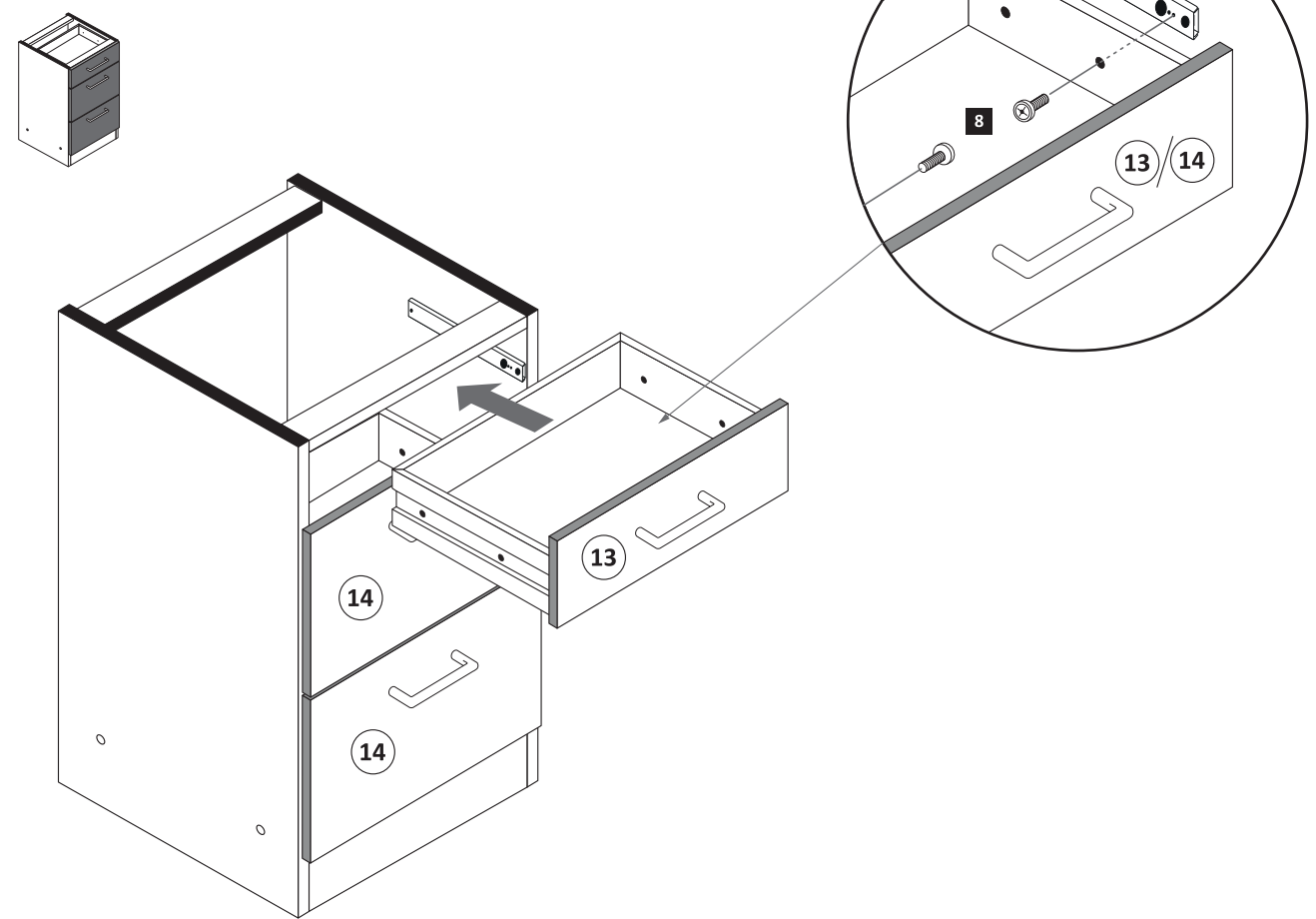
20 min.

D Leim
GB Glue
NL Lijm
PL Klej
TR Tutkal
F Colle
I Colla

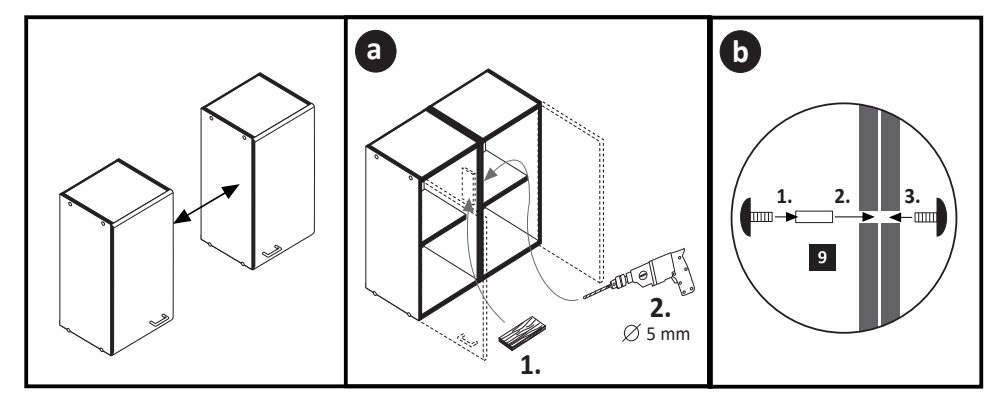
- 6**
- 10 25x 2862



- 7**
- 8 M4 x 9 6x 2835



- 8**
- 9 4x9 5x30 2x
 - 1x

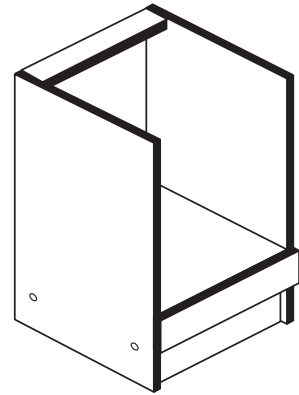


! Tipp !
Versiegeln Sie die Küche wie abgebildet gegen eventuell eindringende Feuchtigkeit. (Silikon nicht im Lieferumfang enthalten)

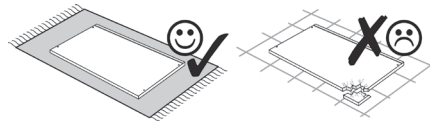
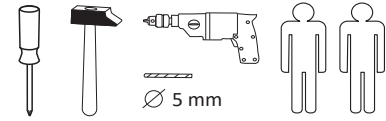
Silikon



| | | | | |
|-------------------|--------------------|----------------------------|------------------|--------------------|
| 1 4 x 2800 | 2 4 x 2798 | 3 8 x 30 8 x 2861 | 4 2 x 2845 | 5 2 x 2815.1 |
| 6 2 x 2816 | 7 2 x 2804 | 8 4 x 2807 | 9 2 x 2845 | 10 1 x 8mm |
| 11 2 x 2849 | 12 10 x 2862 | 20 1 x 2863 | | |



87118.331



Das beigegefügte Wandbefestigungsmaterial (Dübel und Schrauben) eignet sich nur für festes Mauerwerk (z.B.: Beton- oder Ziegelwände). Für andere Wandaufbauten sind eventuell Spezialdübel und andere Schrauben notwendig. Ziehen Sie gegebenenfalls eine Fachkraft zu Rate.

Приложенный материал для крепления к стене (дюбели и винты) пригоден только для жестких кладок (например, бетонные или кирпичные стены). Для других настенных конструкций необходимы смотря по обстоятельствам специальные дюбели и другие винты. При необходимости проконсультируйтесь у специалиста.

Zalączony materiał do mocowania do ściany (kolki rozprężne i wkręty) nadaje się tylko do ścian murowanych (np. z betonu lub cegiel). Do ścian wykonanych w innych technologiach konieczne być mogą specjalne kolki rozprężne i inne wkręty. W razie potrzeby skorzystaj z fachowej pomocy

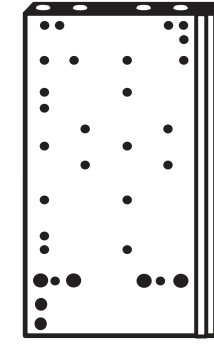
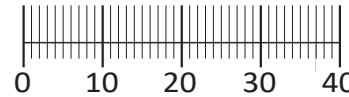
The accompanying wall mounting hardware (anchors and screws) is suitable only for solid masonry (eg concrete or brick walls). For other wall structures are possibly special anchor bolts and other necessary. Tighten if necessary, an expert.

De begeleidende wandmontage hardware (pluggen en schroeven) is alleen geschikt voor massief metselwerk (bijvoorbeeld beton of bakstenen muren). Voor andere muur structuren zijn eventueel bijzondere ankerbouten en andere noodzakelijke. Draai indien nodig, een deskundige.

Le mur d'accompagnement matériel de montage (chevilles et les vis) ne convient que pour la maçonnerie solide (par exemple en béton ou des murs de briques). Pour les structures de mur d'autres sont peut-etre spéciale boulons d'ancrage et d'autres nécessaires. Serrer le cas échéant, un expert.

Il muro di accompagnamento hardware di montaggio (tasselli e viti) è'e adatto solo per muratura piena (ad esempio calcestruzzo o muratura). Per le altre strutture murarie sono forse speciali bulloni di ancoraggio e necessari di altri. Serrare se necessario, un esperto.

Ekteki duvara sabit montaj malzemeleri (dübel ve vidalar), sadece sağlam duvarlar için (örnek: beton veya tuğla) elverişlidir. Başka duvarlar için özel dübeller ve farklı vidalar gerekebilir. Gerektiğinde bir uzmana danışınız.



13 1 x



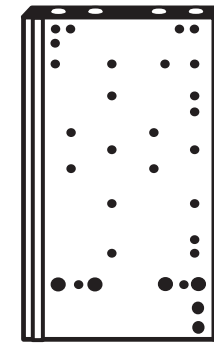
14 1 x



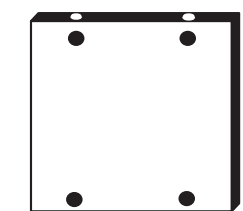
15 1 x



16 1 x



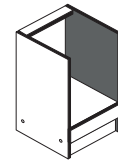
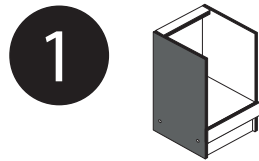
18 1 x



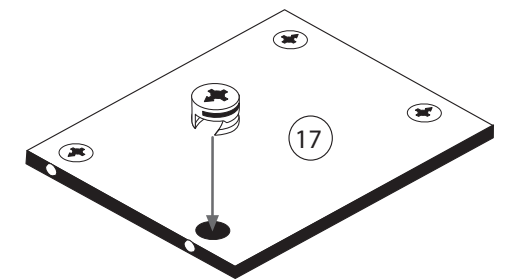
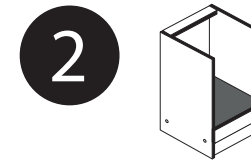
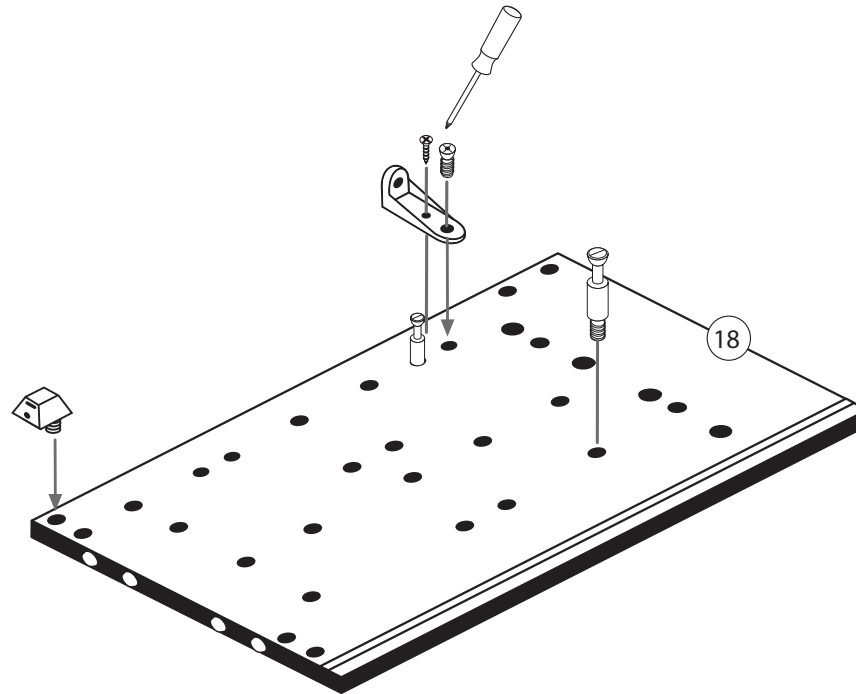
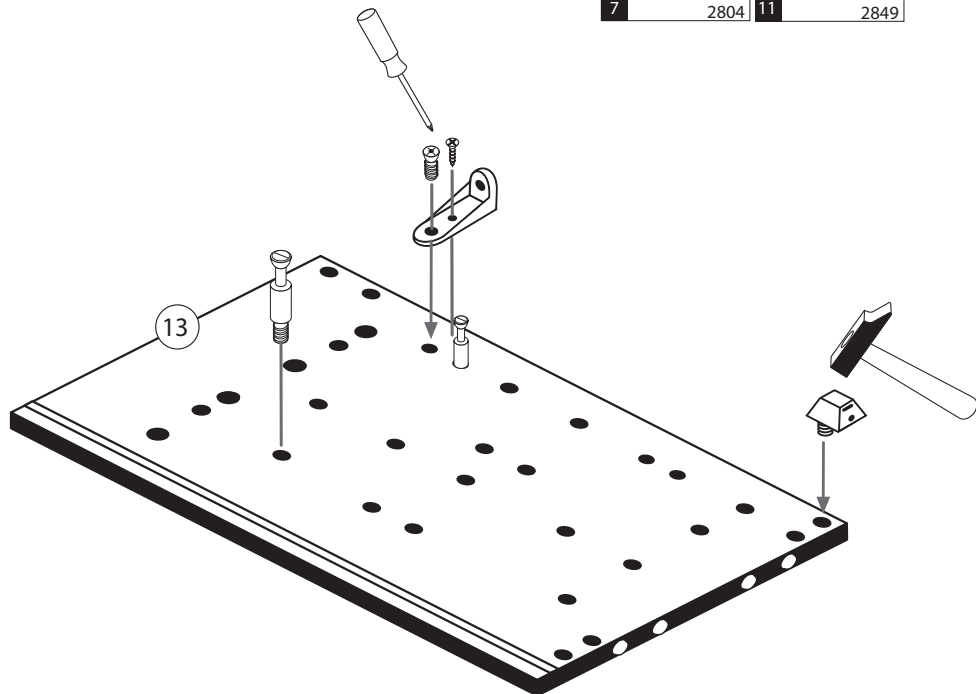
17 1 x



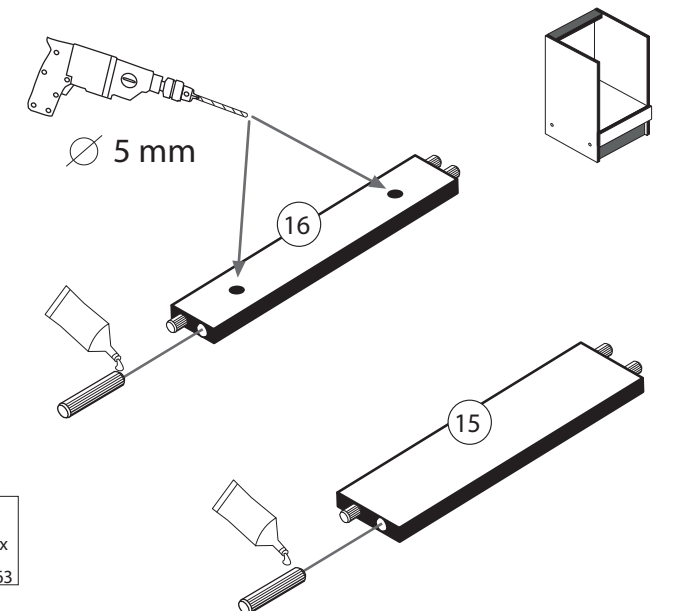
19 1 x



| | | |
|------------------|-------------------|--------------------|
| 2 4 x 2798 | 4 2 x 2845 | 5 2 x 2815.1 |
| 7 2 x 2804 | 11 2 x 2849 | |

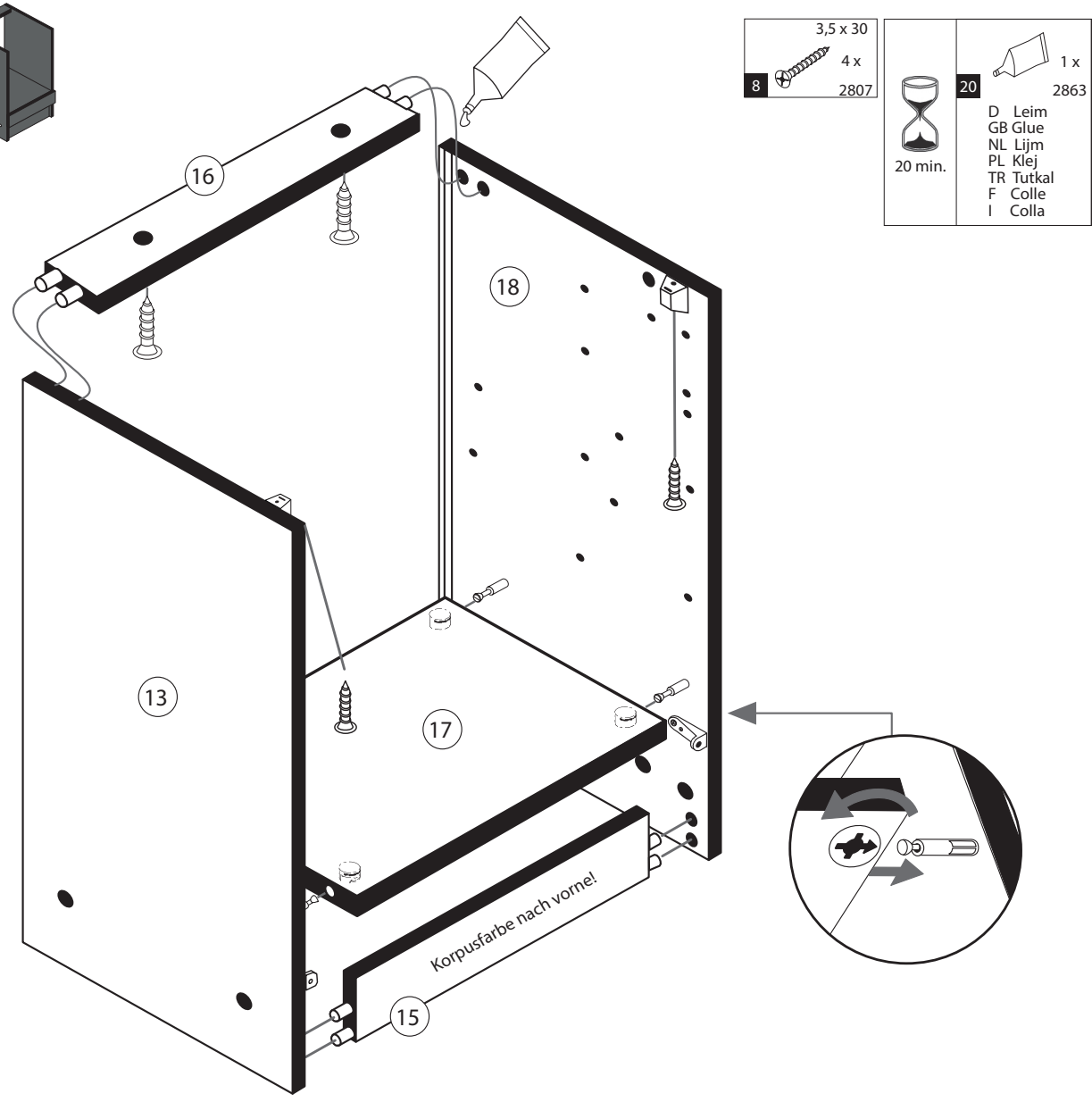


| |
|------------------|
| 1 4 x 2800 |
|------------------|

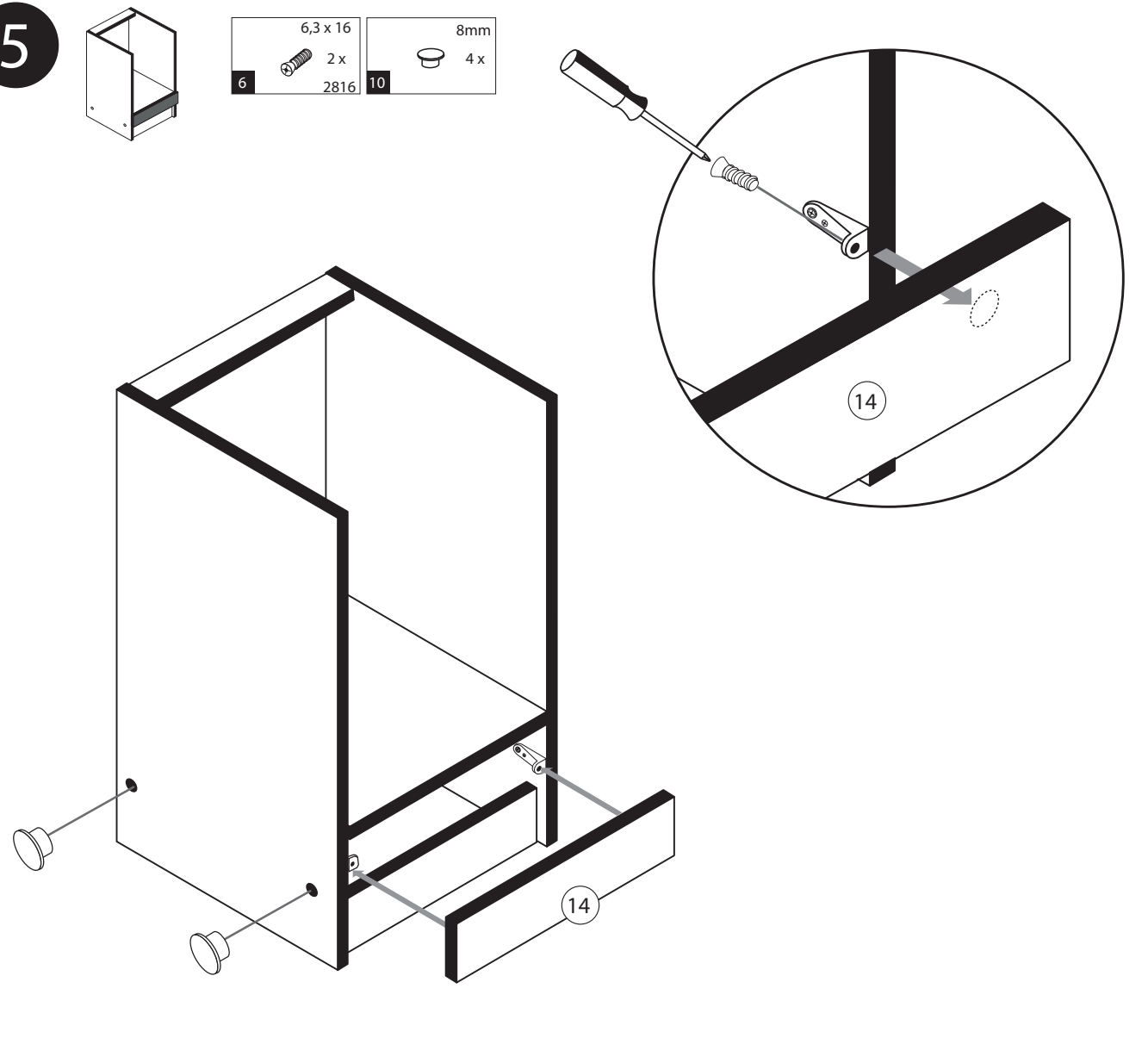
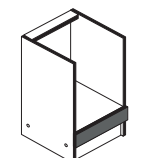


| |
|-------------------|
| 20 1 x 2863 |
|-------------------|

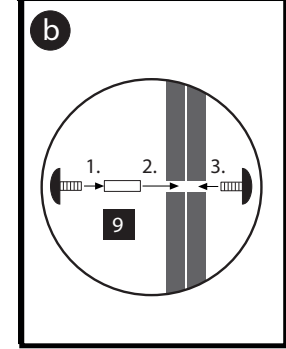
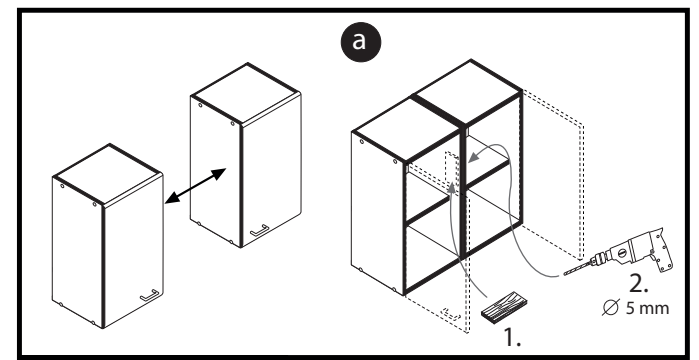
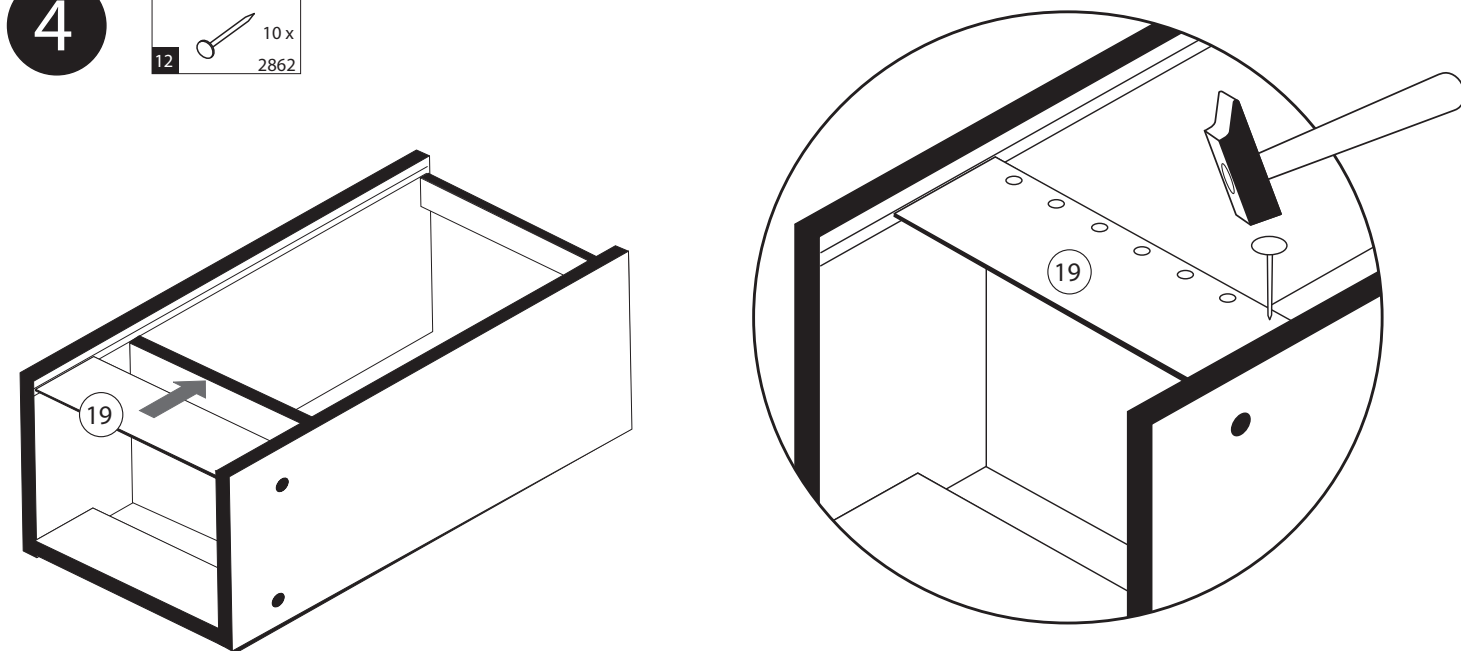
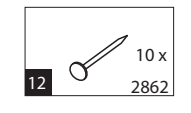
3



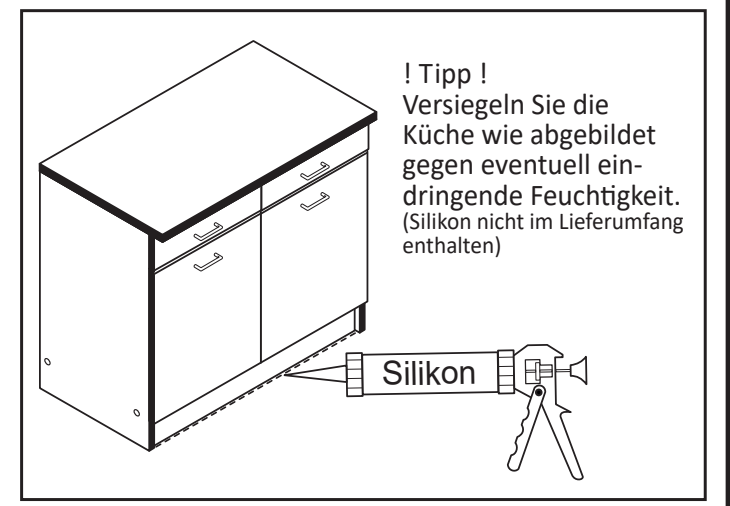
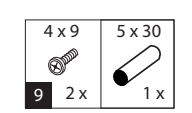
5

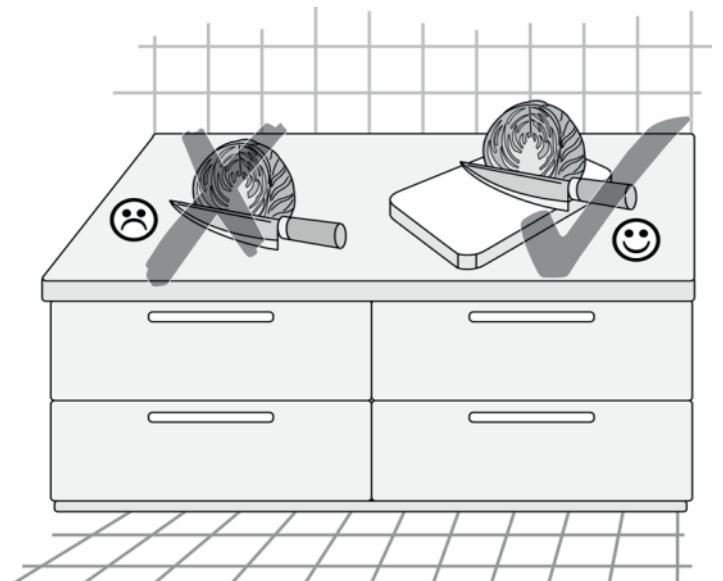
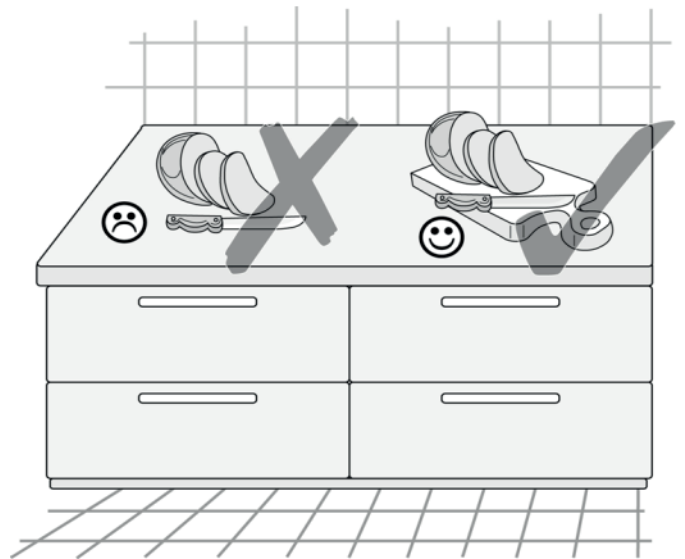


4



6

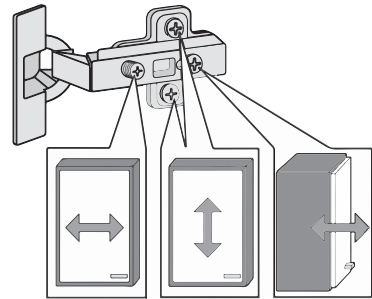
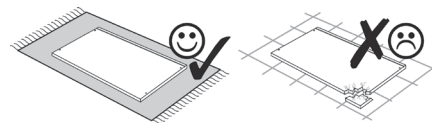
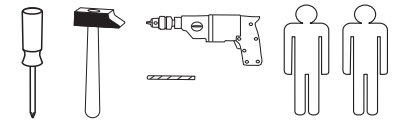




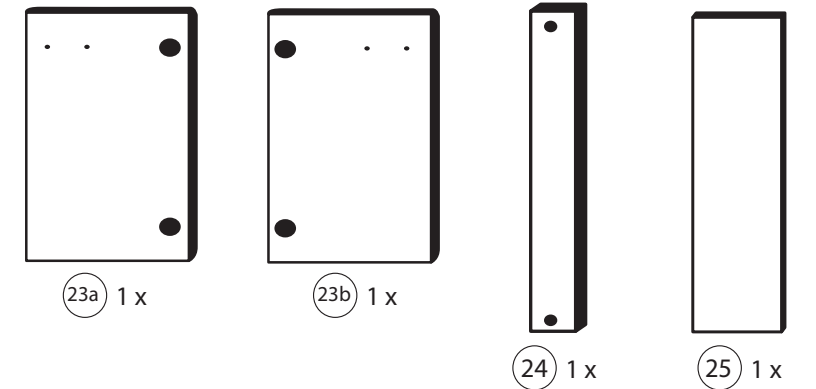
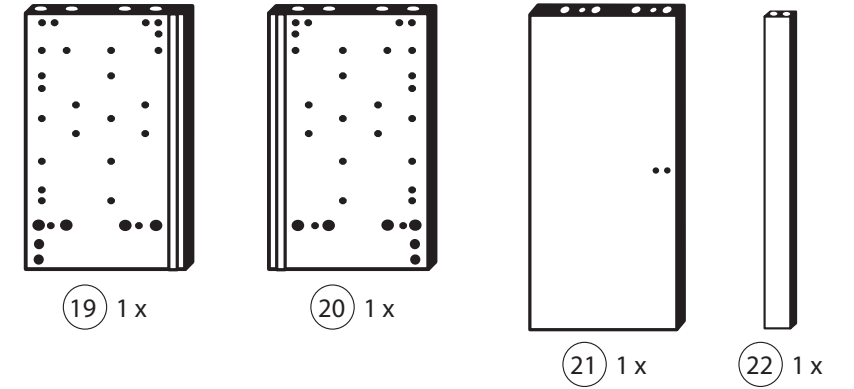
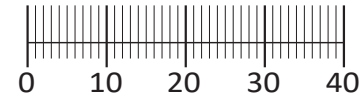




87132.530



| | | | | |
|------------------|------------------|-------------------|------------------|---------------------|
| 1 4x 2827 | 2 4x 5mm | 3 4x 1503 | 4 4x 1611 | 5 2x 6,3 x 11 |
| 6 4x 2845 | 7 4x 2816 | 8 12x 2861 | 9 10x 2804 | 10 2x 2815.1 |
| 11 2x 2845 | 12 2x 2816 | 13 2x 4 x 9 | 14 4x 2807 | 15 10x 2862 |
| 16 4x 2849 | 17 2x 8mm | 18 1x 2863 | 26 2865 | |



Das beigegefügte Wandbefestigungsmaterial (Dübel und Schrauben) eignet sich nur für festes Mauerwerk (z.B.: Beton- oder Ziegelwände). Für andere Wandaufbauten sind eventuell Spezialdübel und andere Schrauben notwendig. Ziehen Sie gegebenenfalls eine Fachkraft zu Rate.

De begeleidende wandmontage hardware (pluggen en schroeven) is alleen geschikt voor massief metselwerk (bijvoorbeeld beton of bakstenen muren). Voor andere muur structuren zijn eventueel bijzondere ankerbouten en andere noodzakelijke. Draai indien nodig, een deskundige.

Приложенный материал для крепления к стене (дюбели и винты) пригоден только для жестких кладок (например, бетонные или кирпичные стены). Для других настенных конструкций необходимы смотря по обстоятельствам специальные дюбели и другие винты. При необходимости проконсультируйтесь у специалиста.

Le mur d'accompagnement matériel de montage (chevilles et les vis) ne convient que pour la maçonnerie solide (par exemple en béton ou des murs de briques). Pour les structures de mur d'autres sont peut-être spéciale boulons d'ancrage et d'autres nécessaires. Serrer le cas échéant, un expert.

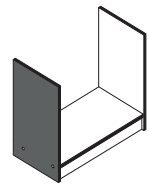
Załączony materiał do mocowania do ściany (kolki rozprężne i wkręty) nadaje się tylko do ścian murowanych (np. z betonu lub cegiel). Do ścian wykonanych w innych technologiach konieczne być mogą specjalne kolki rozprężne i inne wkręty. W razie potrzeby skorzystaj z fachowej pomocy

Il muro di accompagnamento hardware di montaggio (tasselli e viti) è'e adatto solo per muratura piena (ad esempio calcestruzzo o muratura). Per le altre strutture murarie sono forse speciali bulloni di ancoraggio e necessari di altri. Serrare se necessario, un esperto.

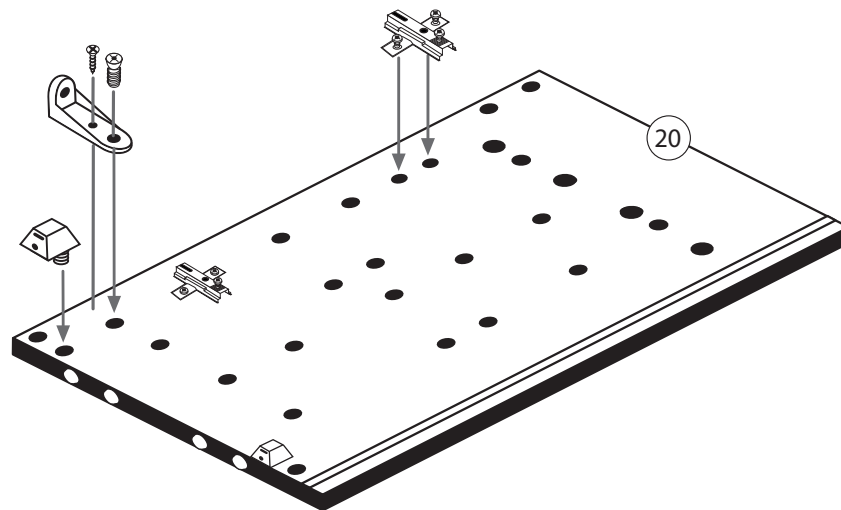
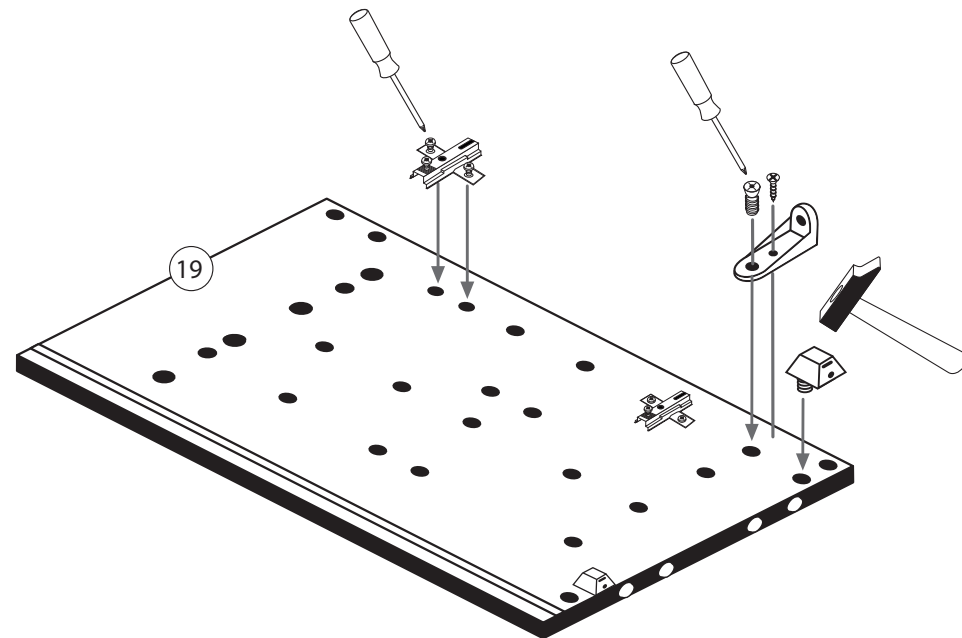
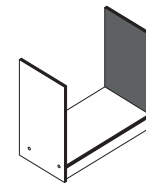
The accompanying wall mounting hardware (anchors and screws) is suitable only for solid masonry (eg concrete or brick walls). For other wall structures are possibly special anchor bolts and other necessary. Tighten if necessary, an expert.

Ekteki duvara sabit montaj malzemeleri (dübel ve vidalar), sadece sağlam duvarlar için (örnek: beton veya tuğla) elverişlidir. Başka duvarlar için özel dübeller ve farklı vidalar gerekebilir. Gerektiğinde bir uzmana danışınız.

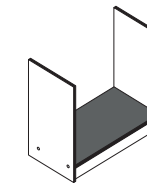
1



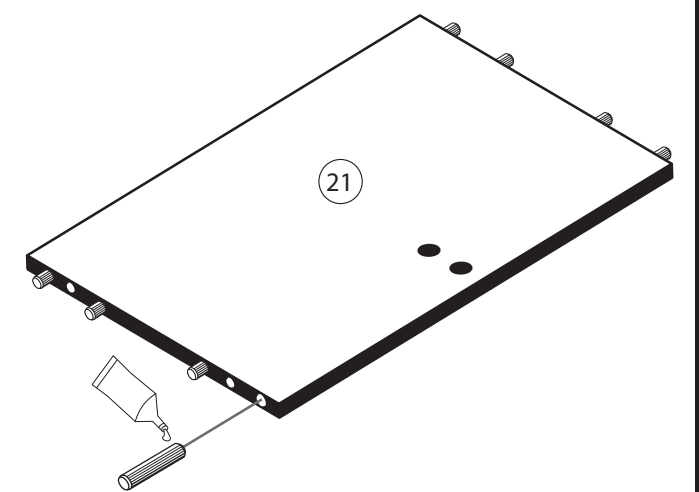
| | | |
|------------------|------------------|--------------------|
| 4 4x 1611 | 9 2x 2804 | 10 2x 2815.1 |
| 11 2x 2845 | 16 4x 2849 | |



2



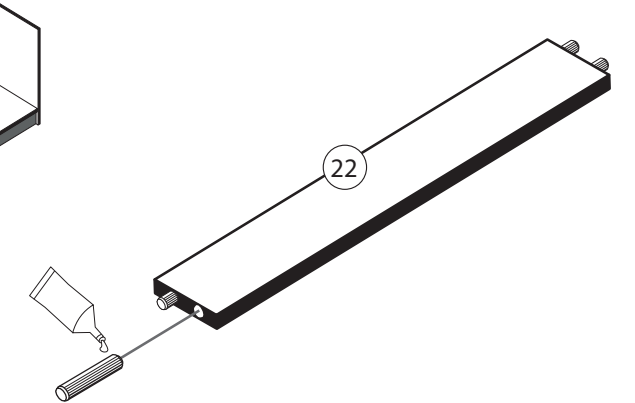
| |
|------------------|
| 8 8x 2861 |
| 18 1x 2863 |

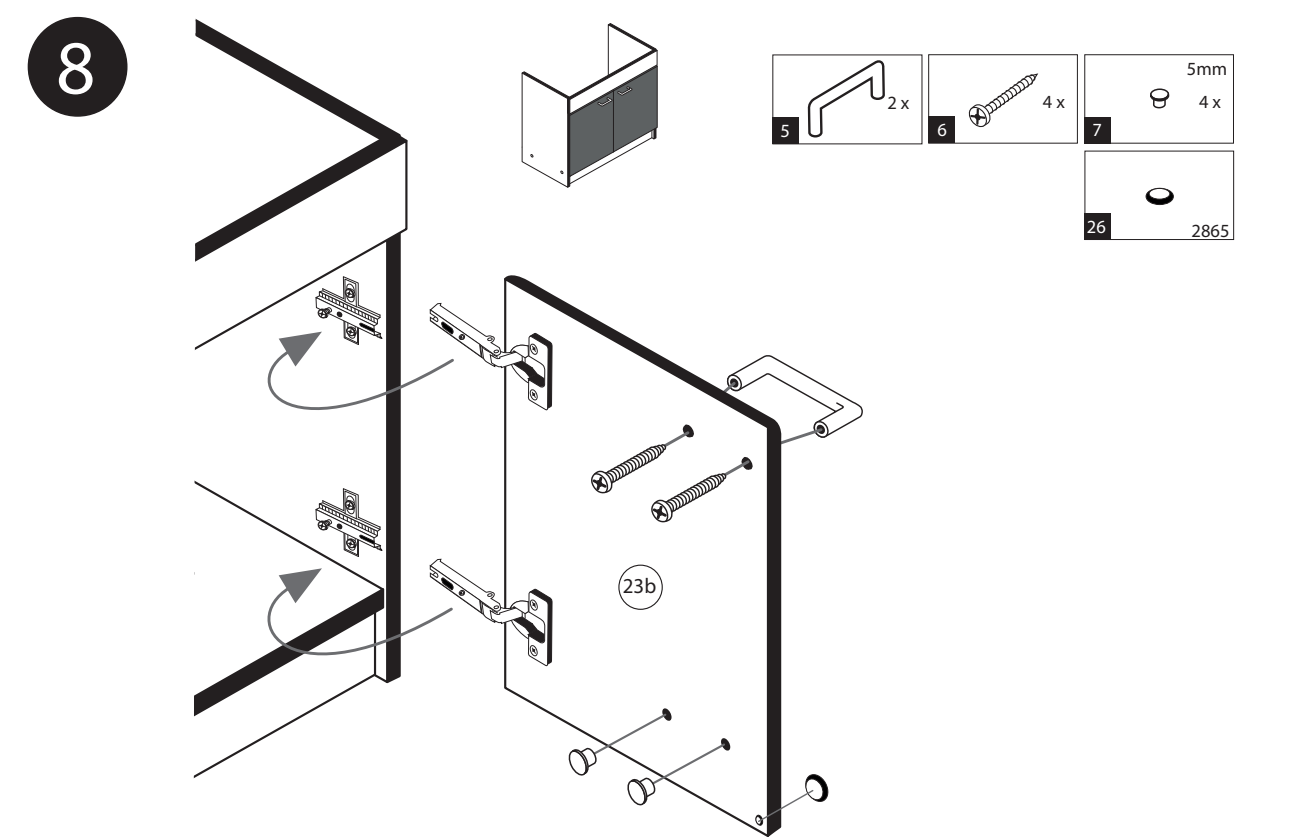
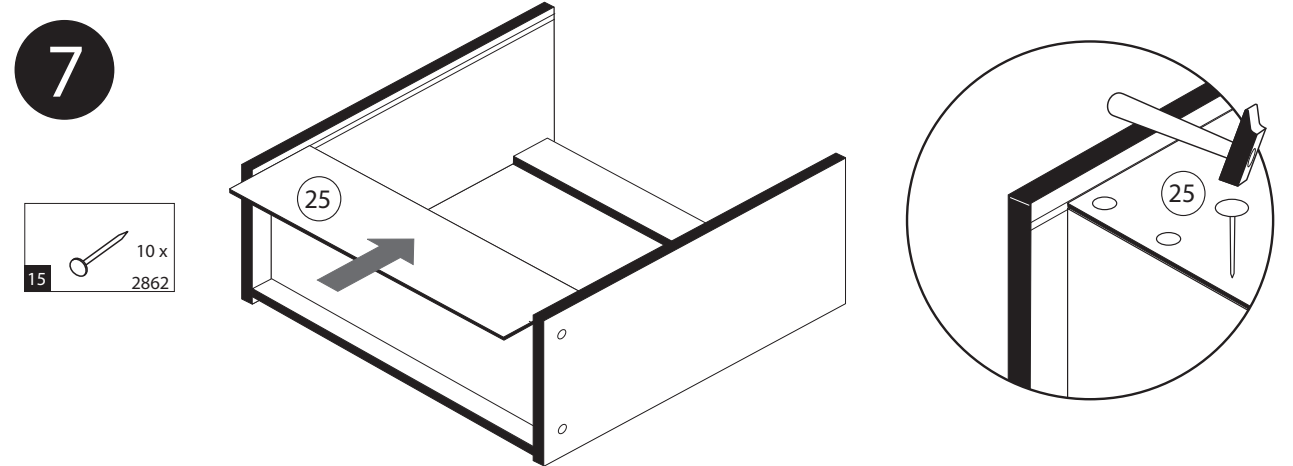
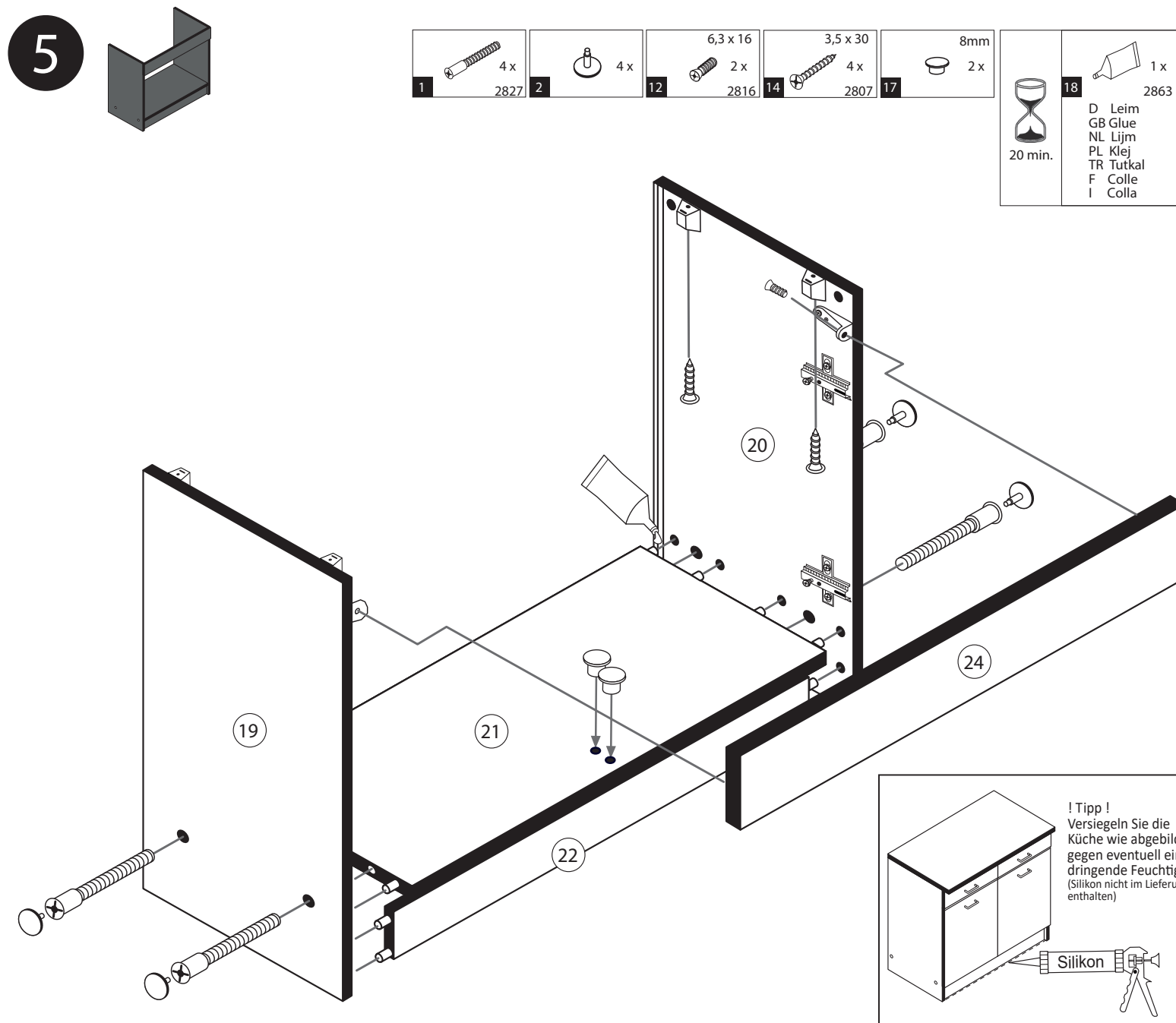
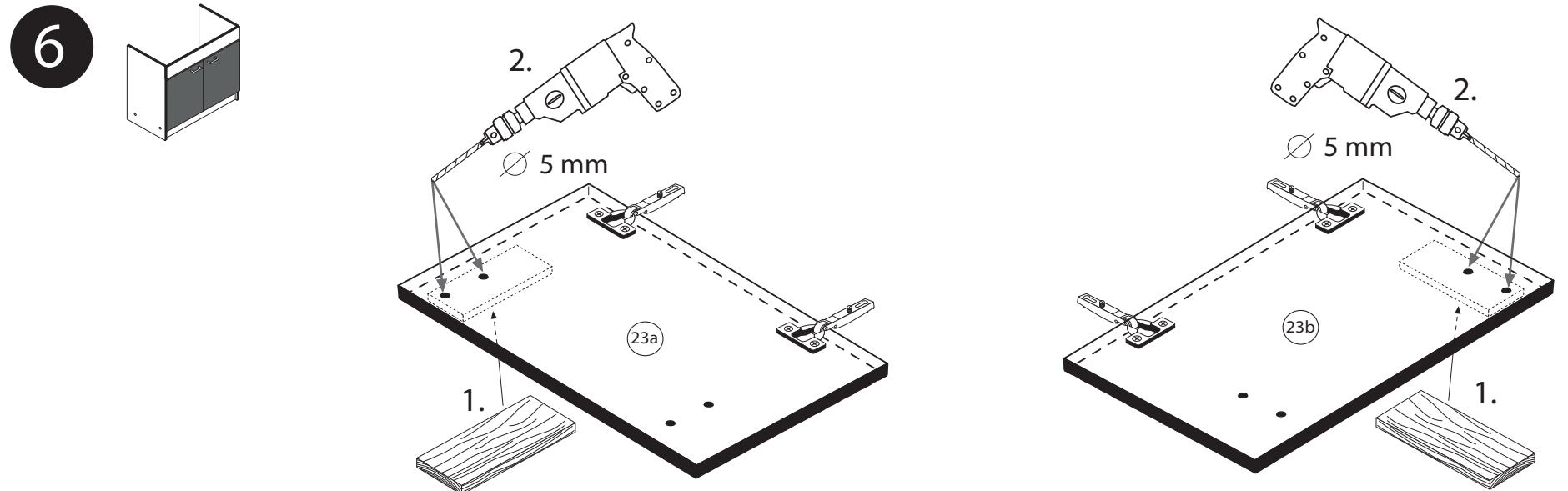
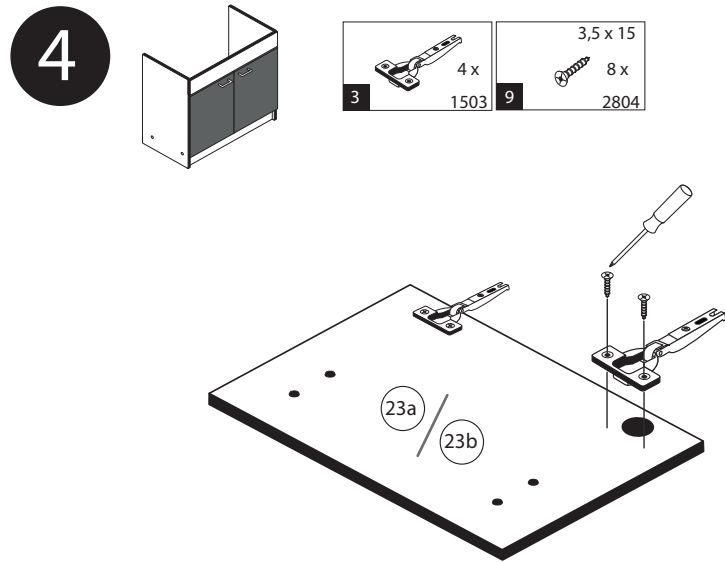


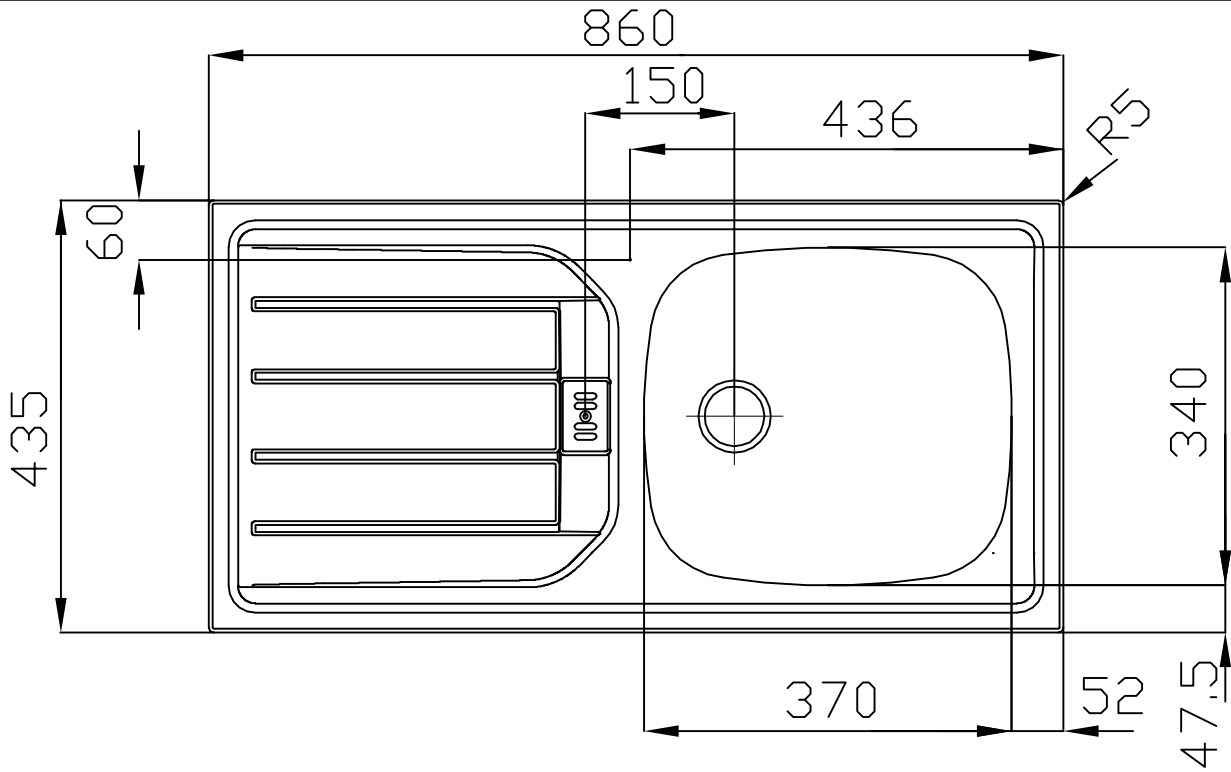
3



| |
|------------------|
| 8 4x 2861 |
| 18 1x 2863 |








840⁺¹₋₀



| | | | | | | | | | |
|---|--------------------------|-----------------|--|-----|--------|------------------------|-------------|---------------|-------|
| ESN 614 -Nova | 101.0288.026 | 991.0288.062 | | | | | | 8+/-0.3 | |
| ESN 614 -Nova | 101.0288.025 | | | | | PW | | 8+/-0.3 | |
| Typ | Art.-Nr. | Art.-Nr. Rahmen | BLB | ELB | Signet | Mod. | Rahmentiefe | Beckenbereich | |
| Department | Konstruktion-Entwicklung | |  Franke GmbH D-79713 Bad Sickingen Telefon +49 7761 52 0 Telefax +49 7761 52 294 E-Mail: info@franke.de Internet: www.franke.de | | | ES 614-Nova | | | |
| Project | ES Euroset | | | | | Strichzeichnung 1 1/2" | | | |
| Collection | ES 614 | | | | | Format | Drawing No. | Rev. | Sheet |
| Drawn by | KA018 | 06.03.2013 | | | | A4 | 0002-110805 | | 1 |
| <small>These drawings and specifications are the property of NIRD-Plan AG, Aarburg, Switzerland and may not be reproduced, copied or transferred to any third party without the written permission of NIRD-Plan AG, Aarburg, Switzerland.</small> | | | | | | | | | |