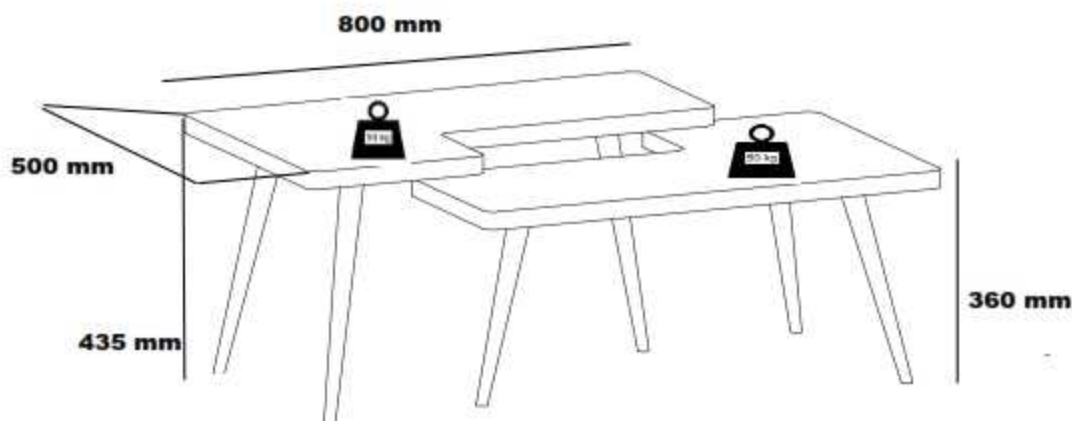


# Loupe C table 33481



**(D)** Montageanleitung

**(FR)** Notice de montage

**(NL)** Handleiding voor de montage

**(CZ)** Montážní návod

**(HU)** Szerelési útmutató

**(TR)** Montaj talimatı

**(GB)** Assembly instructions

**(IT)** Istruzioni di montaggio

**(PL)** Instrukcja montażu

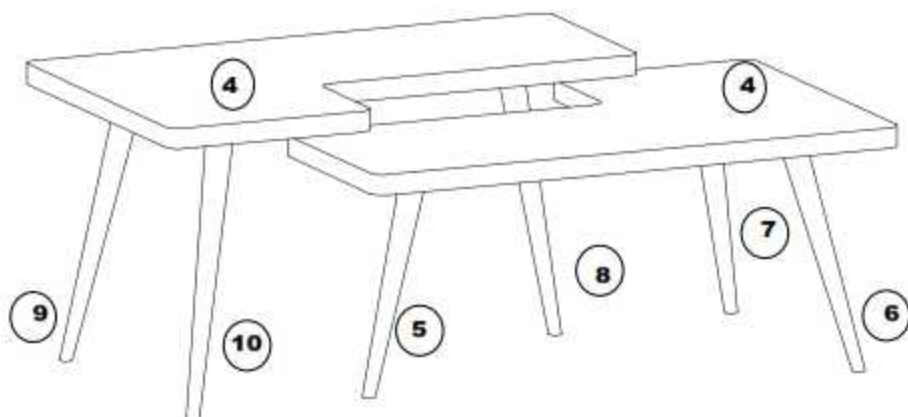
**(SK)** Návod na montáž

**(RO)** Instrucțiuni de montaj

**(RU)** Инструкция по монтажу

Service • Assistenza • Dienstverlening • Servis  
 Servis • Szerviz • Сервисная служба

Name • Nomi • Noms • Naam  
 Nazwa • Jméno • Név • Név  
 Demander • Isim • Harmonise  
 Nr. • No. • № • Номер • C • Nr  
 Typ • Type • Tip • Tipus • Tipo  
 Tani



**A x 24**  
 (M8 x 16)



**B x 24**



**C x 1**

