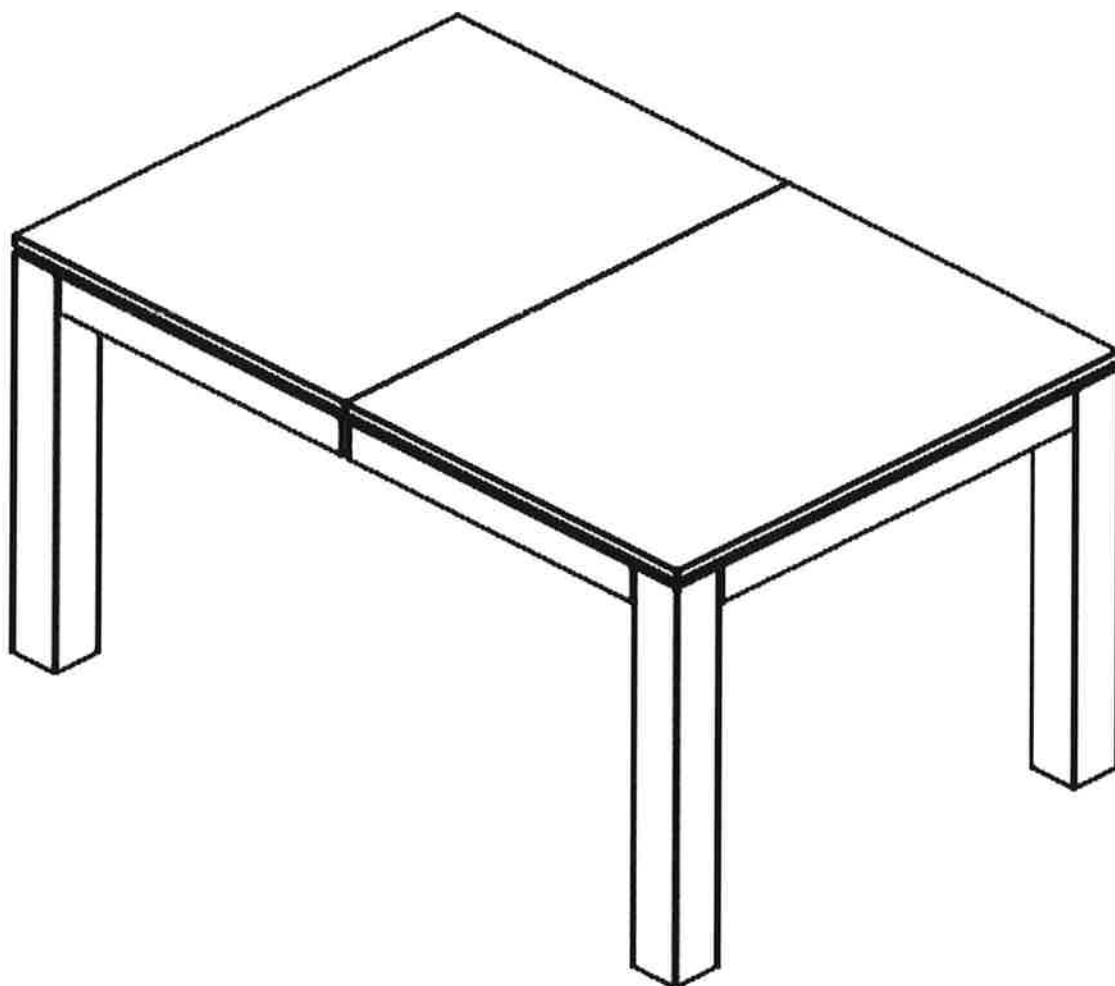


Art. Nr. 1743 1743

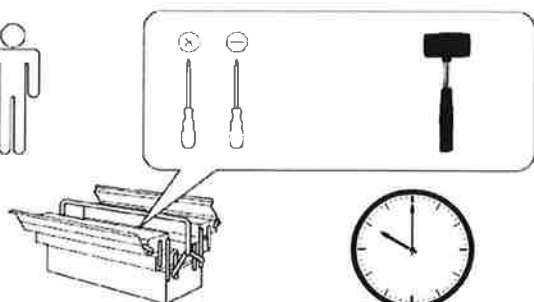
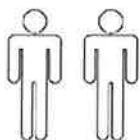
Art. Nr. 2529 2813



0
10
20
30
40
50
60
70
80
90
100
110
120
130
140
150
160
170
180
190
200

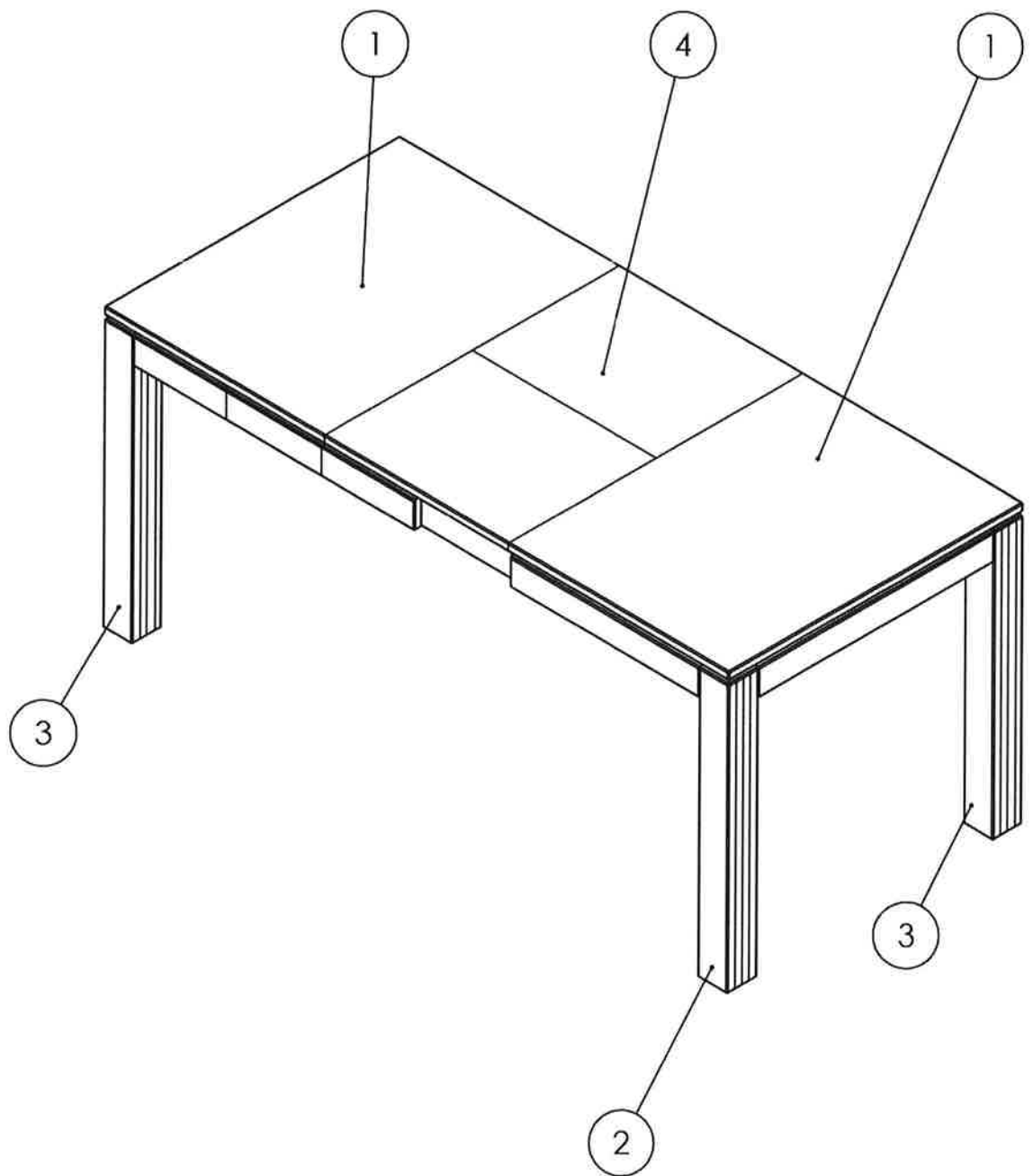
- D** Montageanleitung
- FR** Notice de montage
- NL** Handleiding voor de montage
- CZ** Montážní návod
- HU** Szerelési útmutató
- TR** Montaj talimatı
- SLO** Navodila za montažo




- GB** Assembly Instructions
- IT** Istruzioni di montaggio
- PL** Instrukcja montażu
- SK** Návod na montáž
- RO** Instrucțiunile de montaj
- RU** Инструкция по монтажу
- HR** Shema montaže

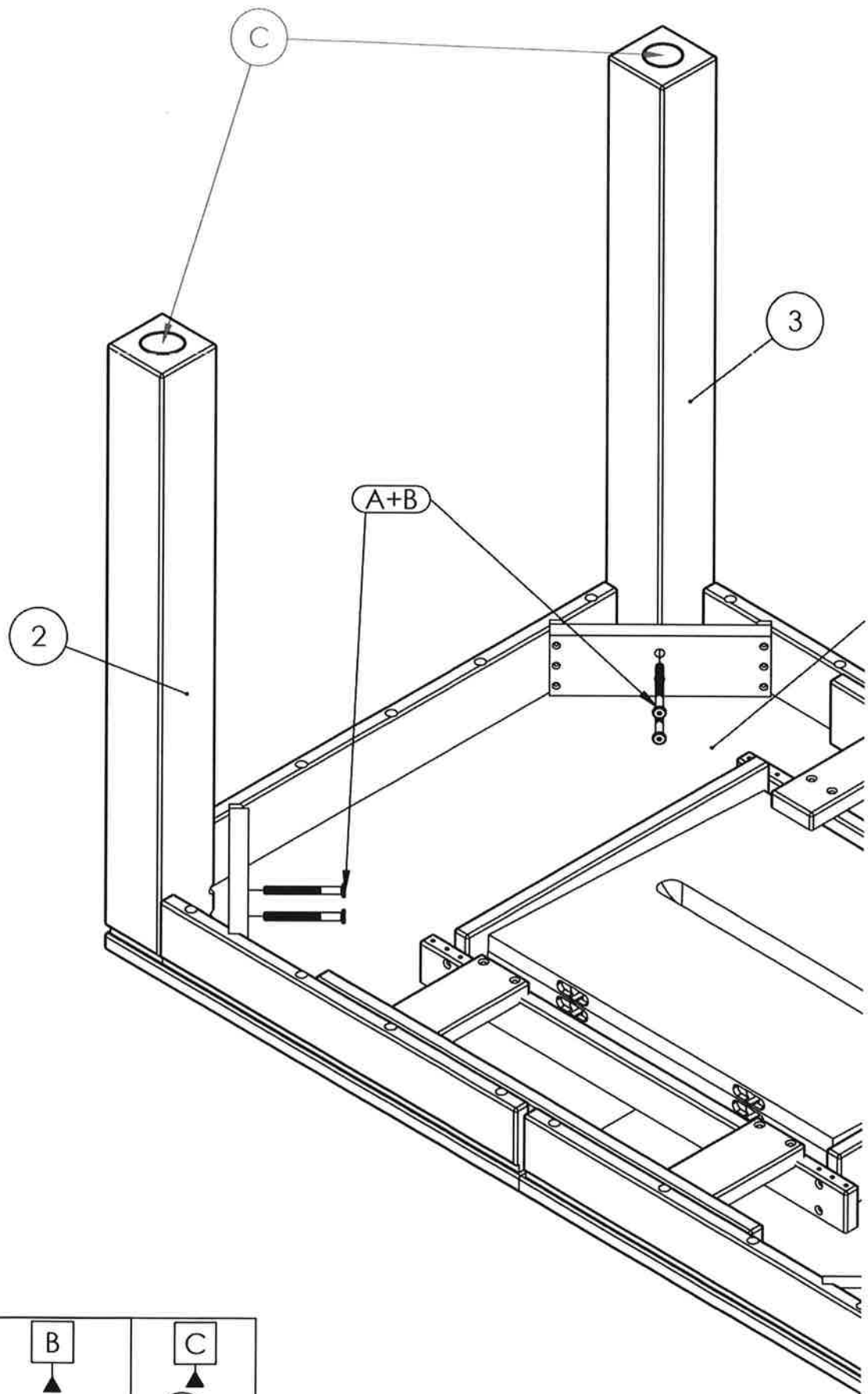




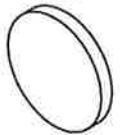
15 min





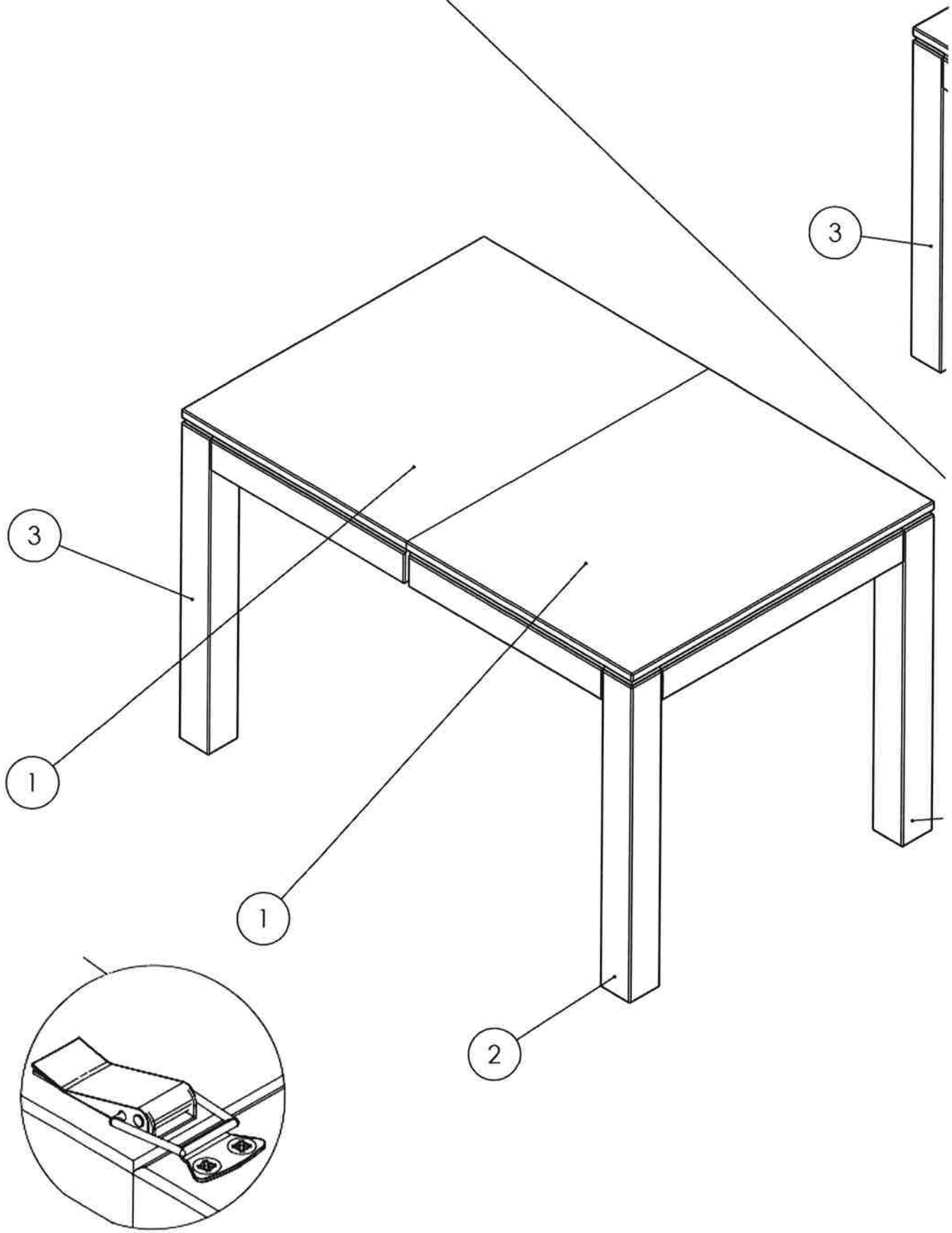
A	B	C	No.	Element	
 M8X70 8 x	 SW 6 mm 1 x	 2x	0	Sven	1200
			1	1x	1200
			2	2x	73
			3	2x	73



<p>A</p> <p>M8X70</p>  <p>8 x</p>	<p>B</p> <p>SW 6 mm</p>  <p>1 x</p>	<p>C</p>  <p>2x</p>
---	---	---

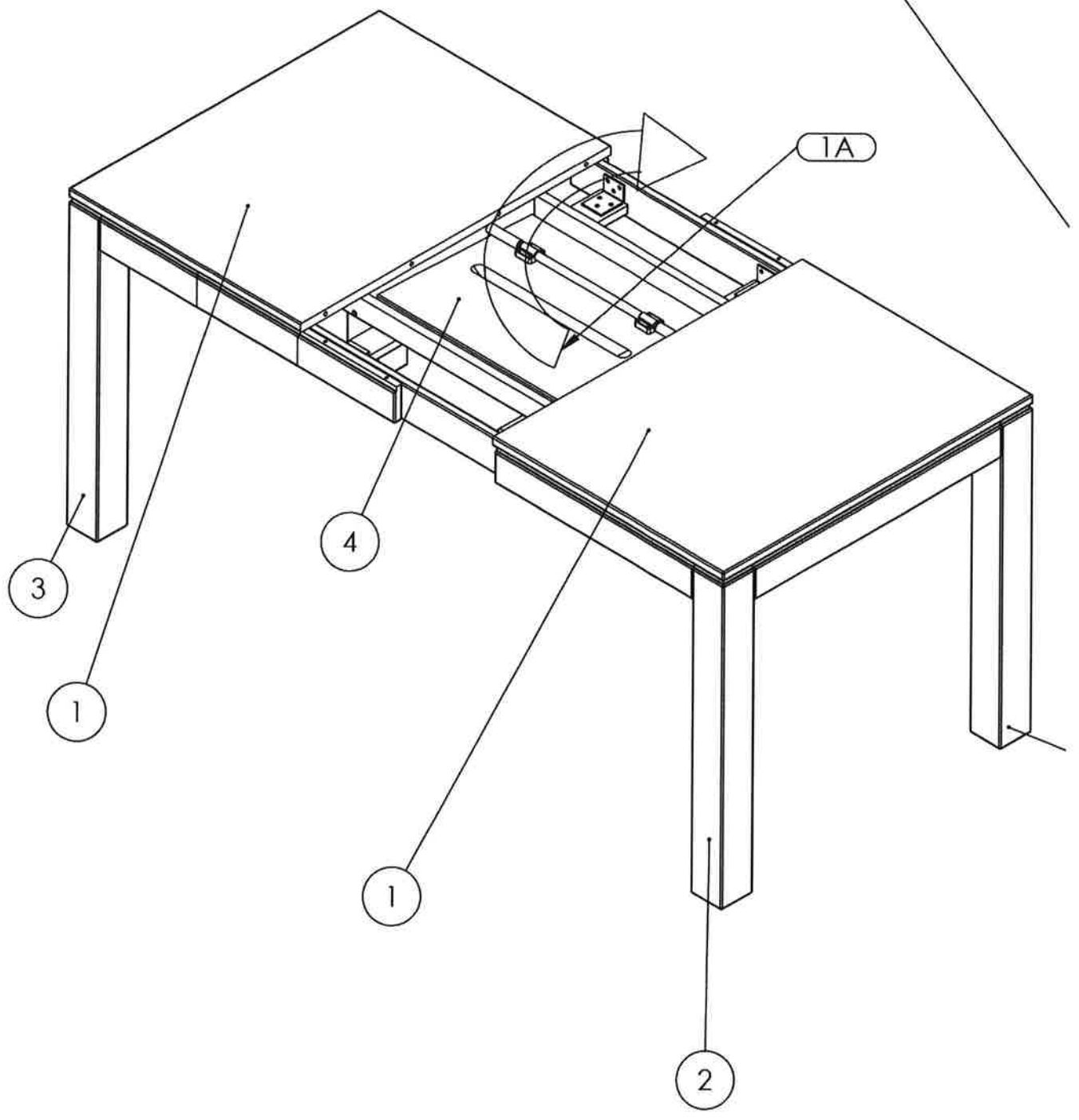
4.1.

4.2.



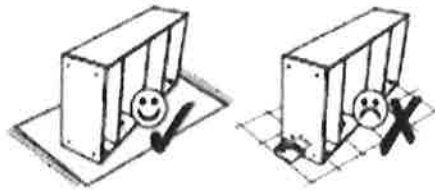
5.1.

5.2.



Art.nr.28934635, 32965027

LKZ 18501



(D) Montageanleitung

(FR) Notice de montage

(NL) Handleiding voor de montage

(CZ) Montážní návod

(HU) Szerelési útmutató

(TR) Montaj talimatı

(GB) Assembly Instructions

(IT) Istruzioni di montaggio

(PL) Instrukcja montażu

(SK) Návod na montáž

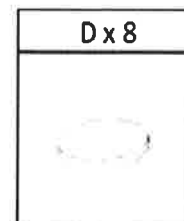
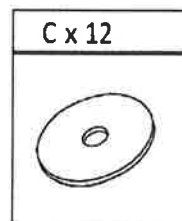
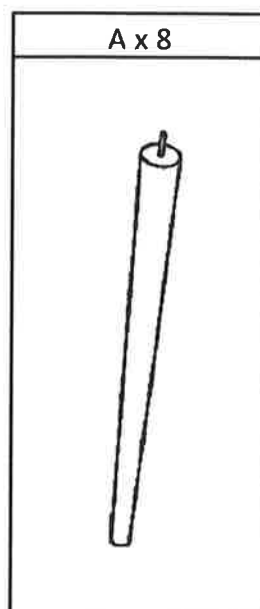
(RO) Instrucțiunile de montaj

(RU) Инструкция по монтажу



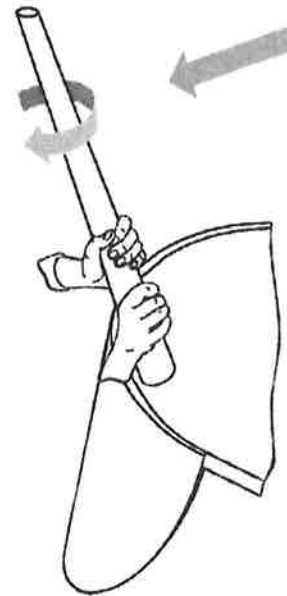
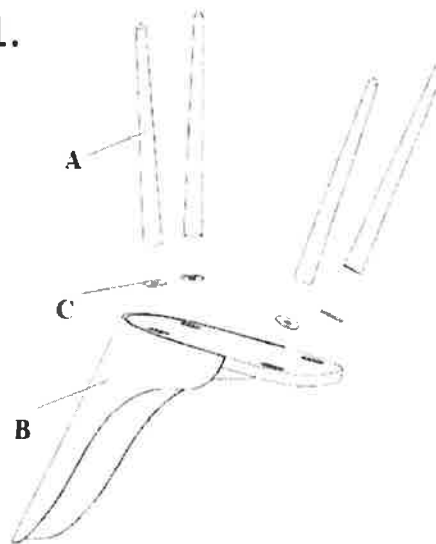
10 min



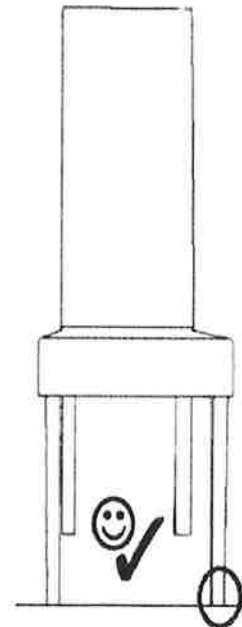
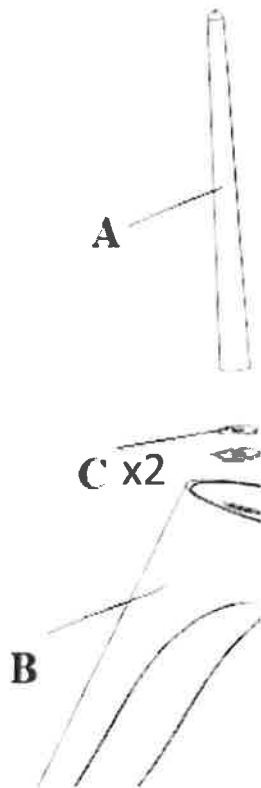
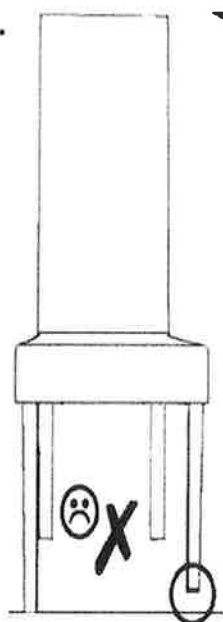


D	Eventuelle Druckstellen in der Polsterung, welche beim Transport entstehen können, verschwinden bei Gebrauch nach einiger Zeit von allein. De bossen dans la sellerie.	GB	Any dents in the upholstery, which may arise during transport, disappear after some time of usage.
FR	qui peuvent survenir pendant le transport, disparaître après un certain temps d'utilisation. Elke douken in de bekleding,	IT	Le ammaccature nella tappezzeria, che possono verificarsi durante il trasporto, scompaiono dopo un certo tempo di utilizzo.
NL	die zich kunnen voordoen tijdens het transport, verdwijnt na enige tijd van gebruik. Jakékoliv důlky v čalounění,	PL	Wszelkie wgniecenia w tapicerce, która może powstać w trakcie transportu, znikają po pewnym czasie użytkowania.
CZ	kteří mohou vzniknout během přepravy, zmizí po určité době používání. Barmaly forpadás a karpit,	SK	Ákékoľvek jamky v čalúnení, ktoré môžu vzniknúť počas prepravy, zmizne po určitej dobe používania.
HU	szórán esetlenegesen felemlenél szálítás eitúnnek egy idő után a használat. Düşemelik herhangi ezik,	RO	Orice urme de lovituri in tapiterie, care pot apărea în timpul transportului, dispărea după un timp de utilizare.
TR	taşıma sırasında ortaya çıkabilecek kullandıktan bir süre sonra kaybolur.	RU	Любые вмятины в обивке, которые могут возникнуть во время перевозки, исчезают через некоторое время использования.

1.



2.



3.

4xD 

