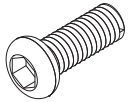
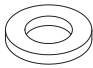
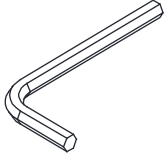
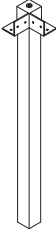
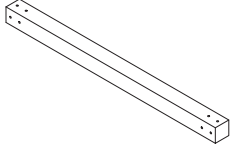
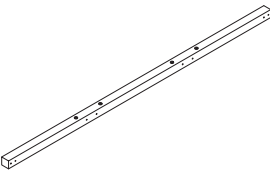
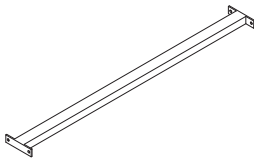
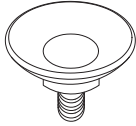
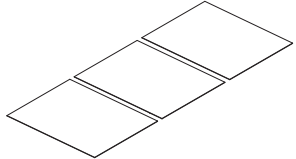
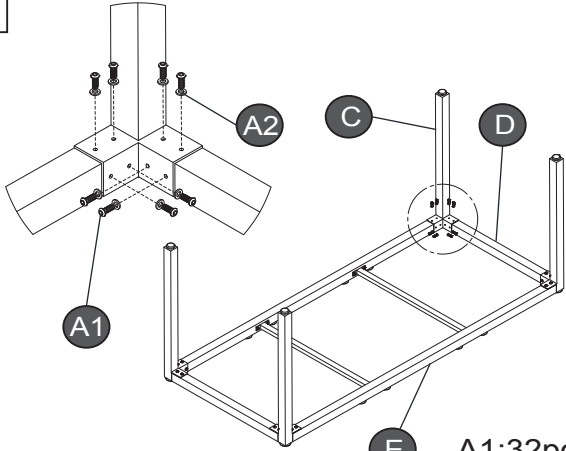
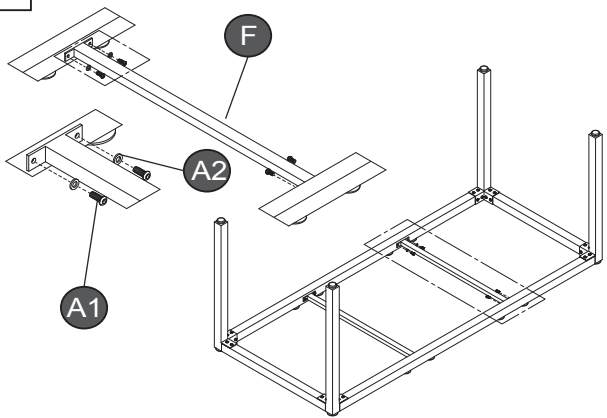
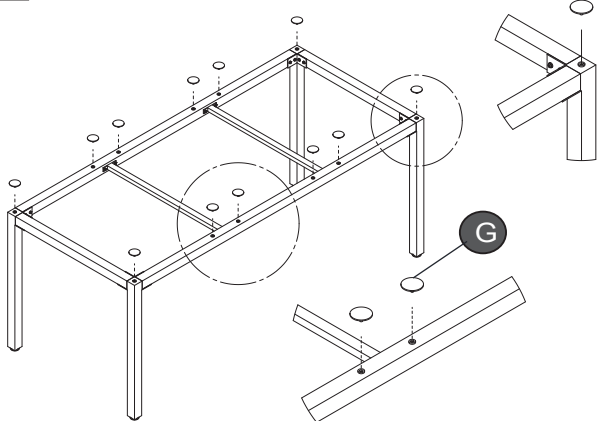
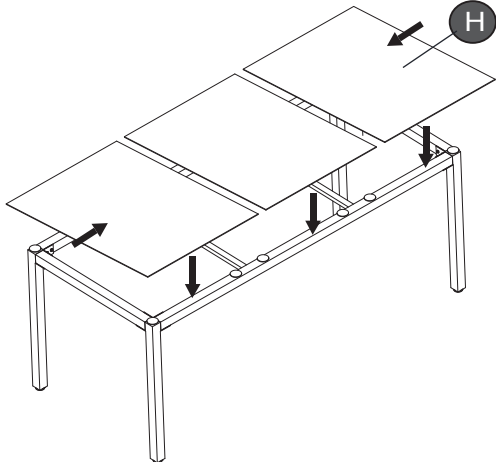


**INSTRUCTION MANUAL/BEDIENUNGSANLEITUNG/
NOTICE D'UTILISATION/MANUAL DE INSTRUCCIONES DE USO**

PARTS LIST/STÜCKLISTE/PARTS LIST/LISTA DE PIEZAS

<p>A1</p>  <p>M6x15 40pcs</p>	<p>A2</p>  <p>M6 40pcs</p>	<p>B</p>  <p>1pc</p>	<p>C</p>  <p>4pcs</p>	<p>D</p>  <p>2pcs</p>
<p>E</p>  <p>2pcs</p>	<p>F</p>  <p>2pcs</p>	<p>G</p>  <p>12pcs</p>	<p>H</p>  <p>1x3pcs</p>	

ASSEMBLY/MONTAGE/ASSEMBLAGE/MONTAJE

<p>1</p>  <p>A1:32pcs A2:32pcs</p>	<p>2</p>  <p>A1:8pcs A2:8pcs</p>
<p>3</p>  <p>G:12pcs</p>	<p>4</p>  <p>H:1x3pcs</p>

Tight all the screws to 60% first then tight to 100%.
 Alle Schrauben zu 60% zuerst dann fest zu 100% fest.
 Serrez toutes les vis à 60% d'abord puis serrez à 100%.
 En un primer momento debe apretar los tornillos al 60 % ;
 después, al 100 %

ORIGINAL INSTRUCTION MANUAL
RETAIN FOR FUTURE REFERENCE

EN



WARNING!

Adults assembly required.
During assembly, keep all parts away from children.
Check regularly to ensure all fasteners are tight.

ÜBERSETZUNG DER ORIGINALBETRIEBSANLEITUNG
FÜR KÜNFTIGE VERWENDUNG AUFBEWAHREN

DE



WARNUNG!

Erwachsene-Montage erforderlich.
Halten Sie während der Montage alle Teile von Kindern fern.
Überprüfen Sie regelmäßig, um sicherzustellen, dass alle Schrauben fest sind.

TRADUCTION DU MODE D'EMPLOI ORIGINAL
A CONSERVER POUR UNE UTILISATION FUTURE

FR



AVERTISSEMENT!

Montage à effectuer par des adultes.
Pendant le montage, tenez les éléments éloignés des enfants.
Vérifiez régulièrement que toutes les vis soient serrées.

MANUAL DE INSTRUCCIONES DE USO DEL FABRICANTE TRADUCIDO
CONSERVAR PARA SER LEÍDO POR CADA NUEVO USUARIO, ANTES DE
UTILIZAR EL ARTÍCULO POR PRIMERA VEZ

ES



¡ADVERTENCIA!

Es imprescindible que el montaje del producto sea realizado por un adulto responsable.
Mantenga fuera del alcance de los niños todas las piezas y componentes del producto durante el proceso de montaje.
Compruebe regularmente el estado de los elementos de fijación para asegurarse de que los tornillos permanezcan debidamente apretados en todo momento.