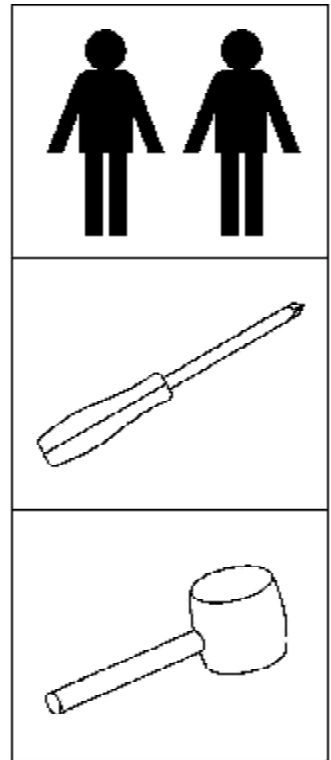
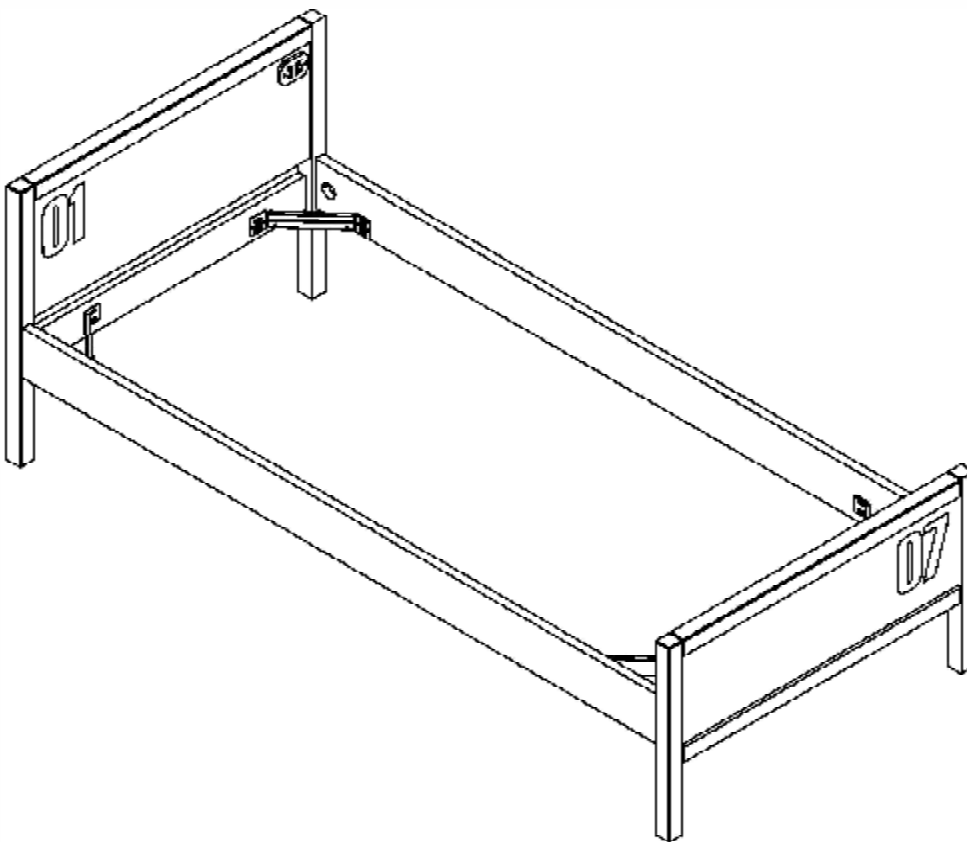
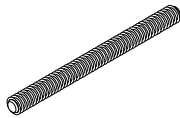
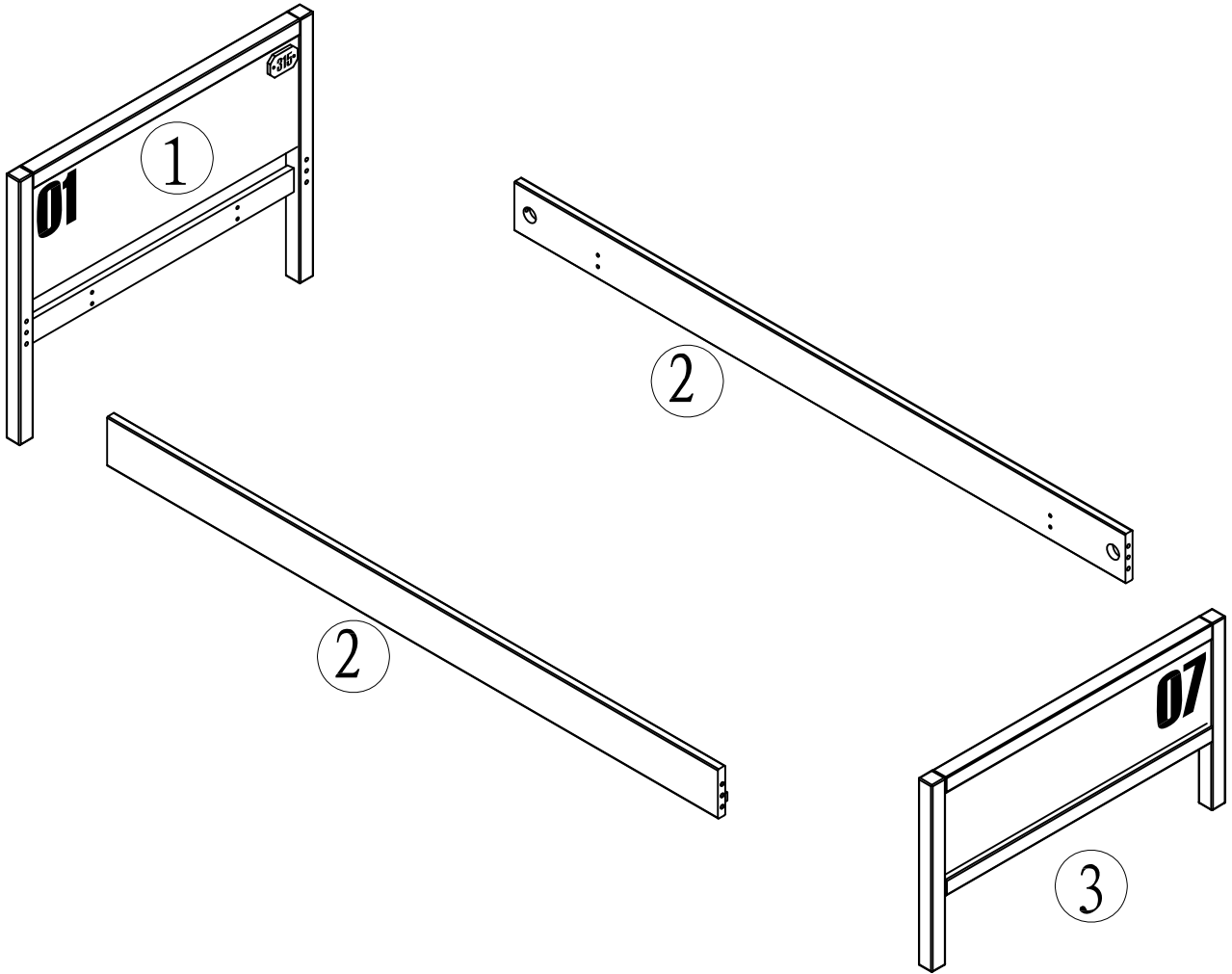


## AXBE9019

MONTAGE AANWIJZING  
NOTICE DE MONTAGE  
MONTAGE ANLEITUNG  
ASSEMBLY INSTRUCTIONS



BA00288-1



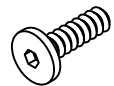
A\*4



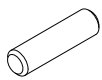
B\*4



C\*4



D\*16



E\*8  
(D10\*40)



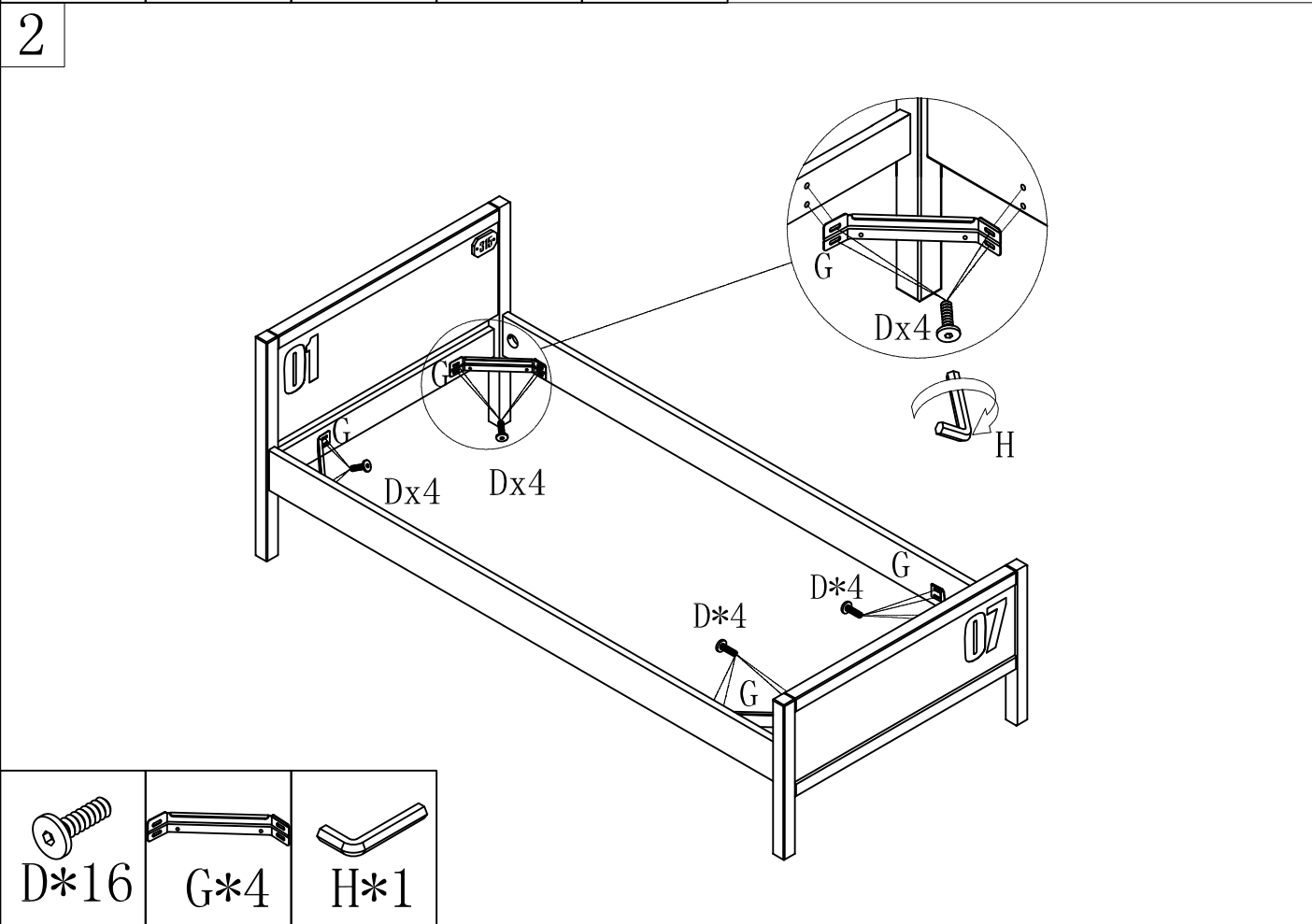
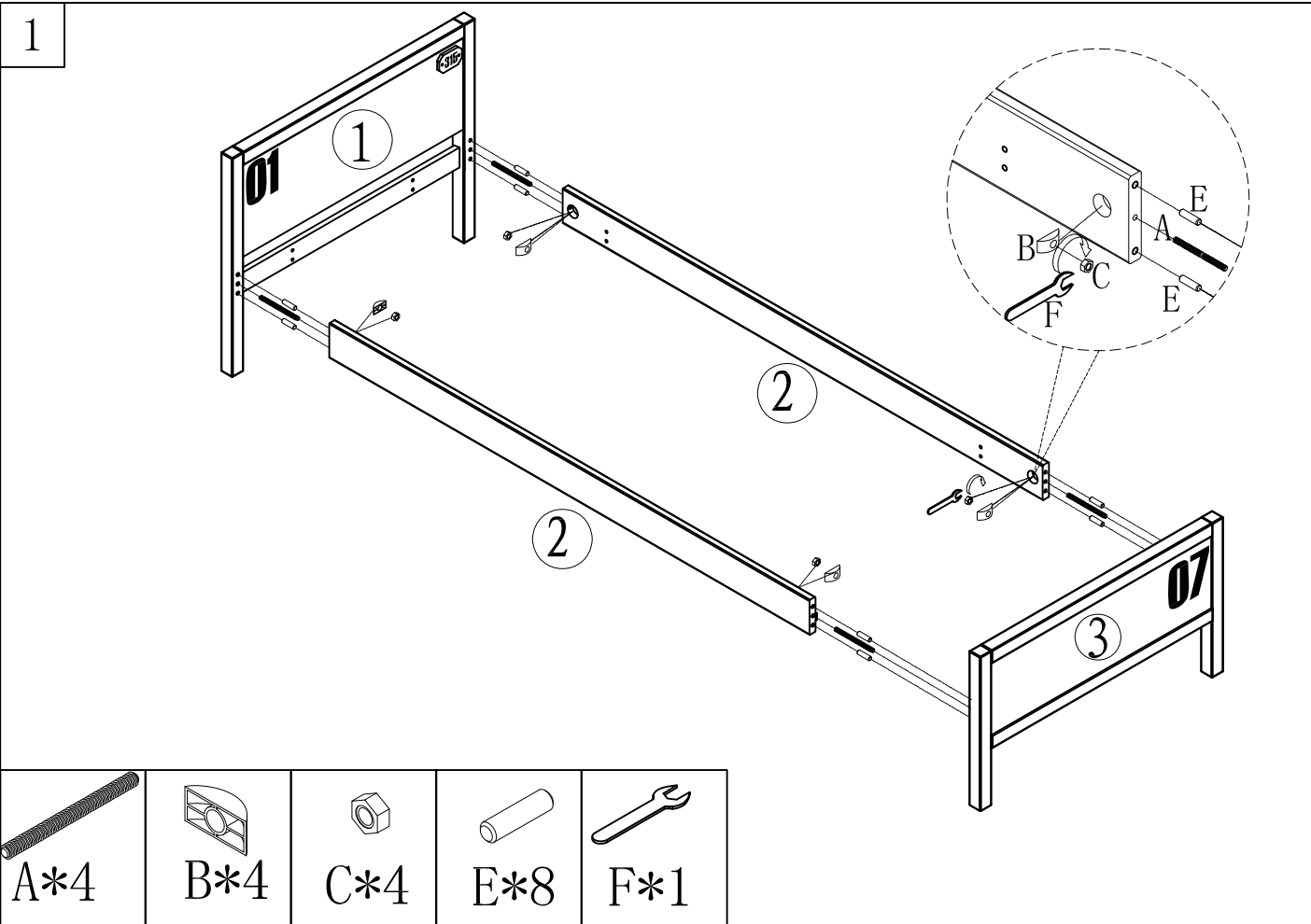
F\*1  
(WRENCH14)



G\*4



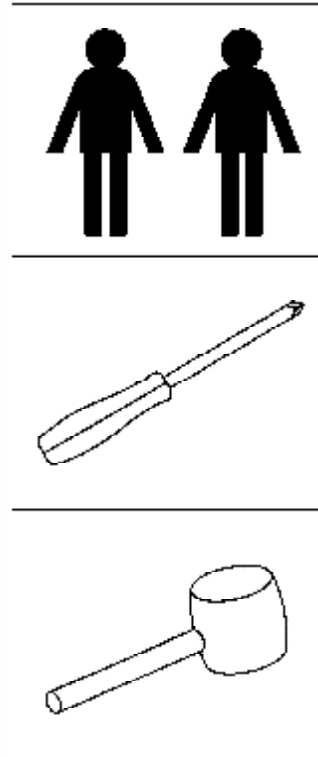
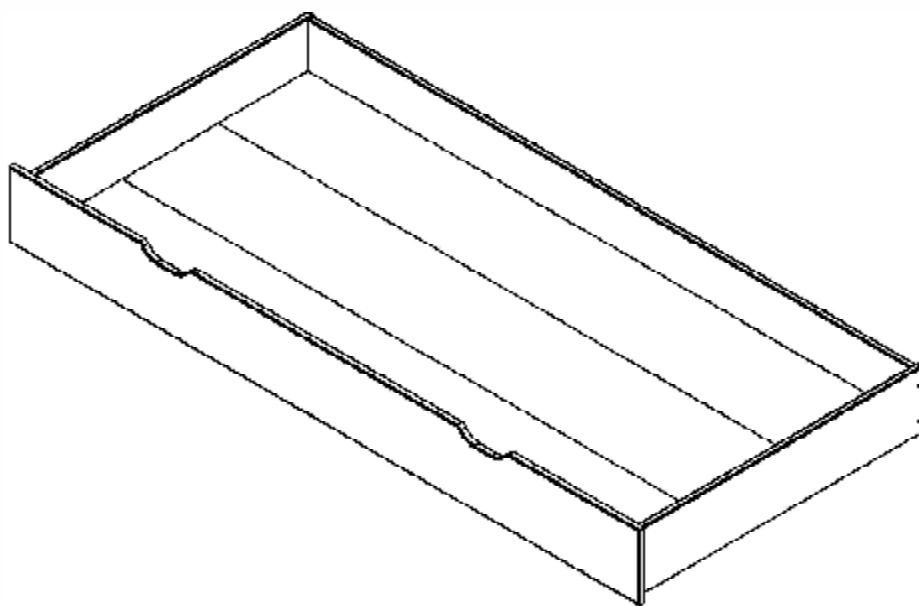
H\*1

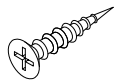
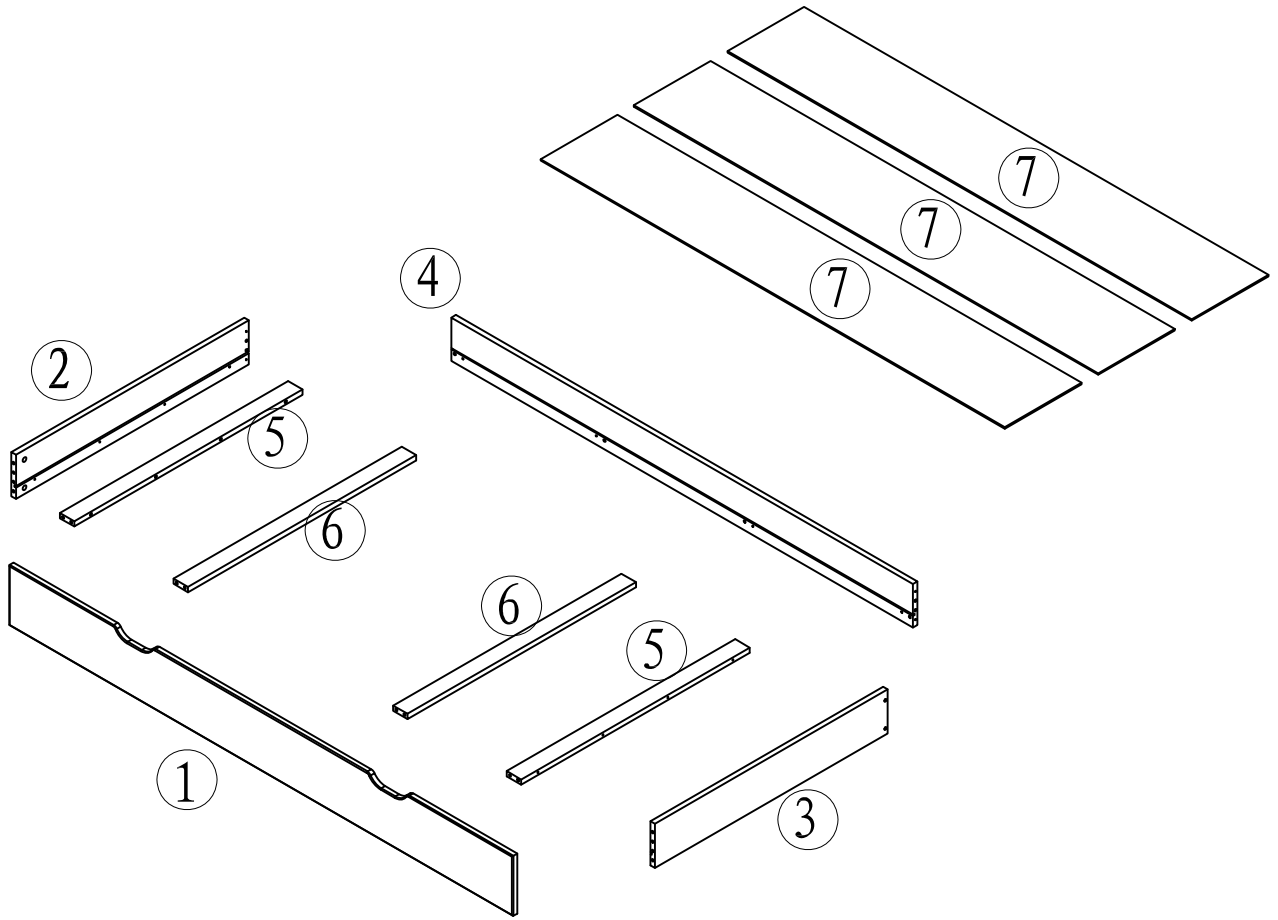


# ALEX UNDERBED

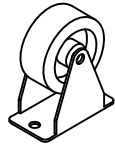
## AXRB9019

MONTAGE AANWIJZING  
NOTICE DE MONTAGE  
MONTAGE ANLEITUNG  
ASSEMBLY INSTRUCTIONS





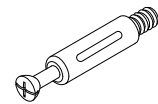
A × 16  
(M3.5 × 15)



B × 8



C × 12  
(M3.5 × 35)



D × 12  
(D15)



E × 12  
(D15)



F × 16  
(D8 × 30)



G × 2  
(L=1899)





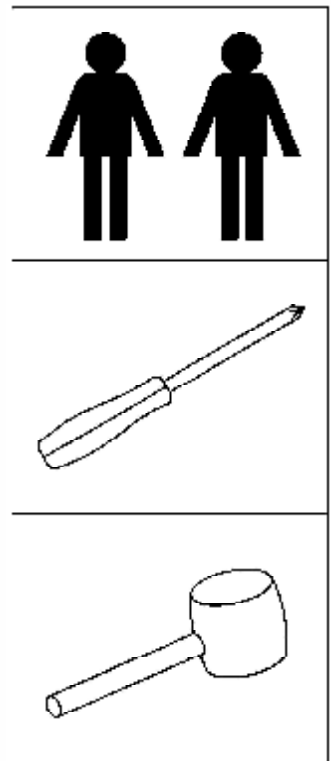
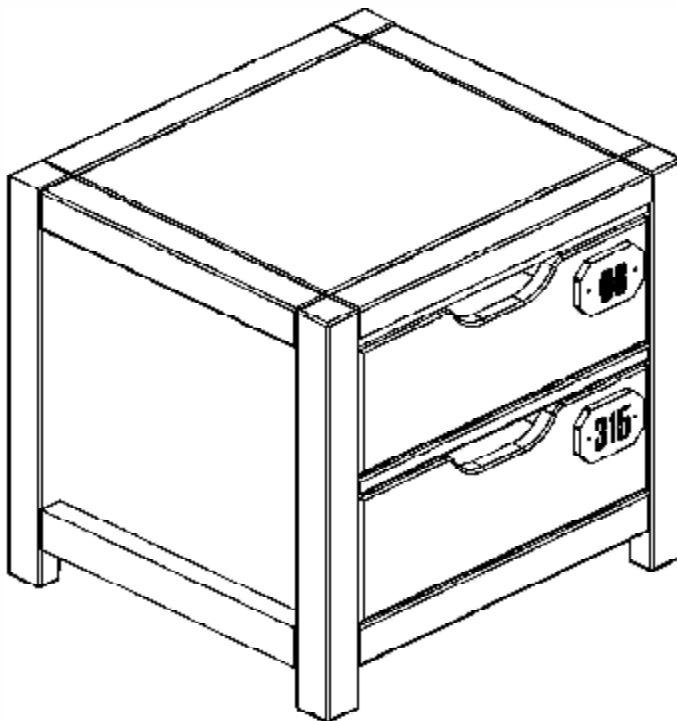


**VIPACK**  
FURNITURE

Deken Debostraat 70a B-8791 Beveren-Leie

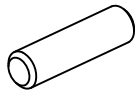
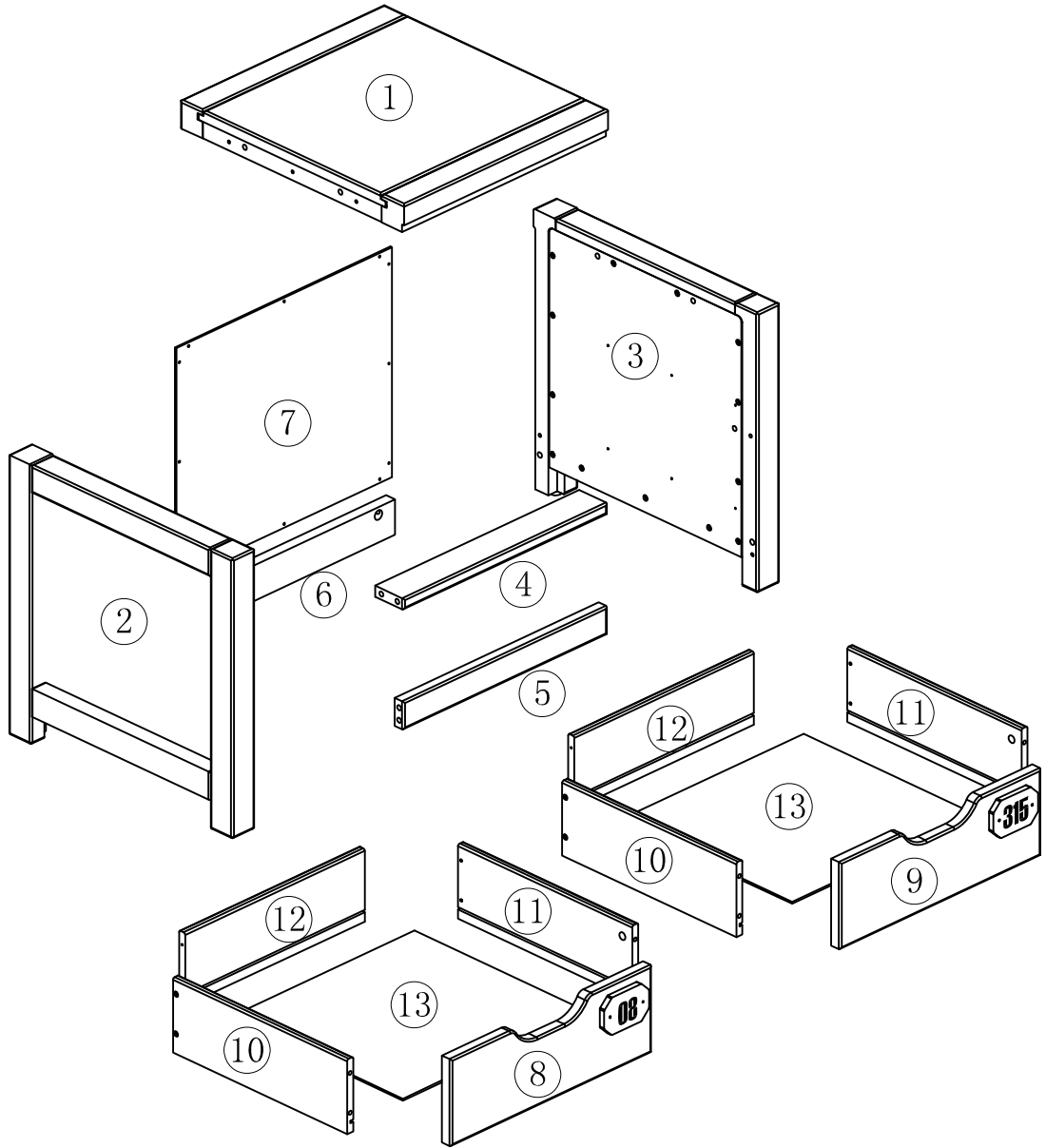
# ALEX NIGHTSTAND AXNA2219

MONTAGE AANWIJZING  
NOTICE DE MONTAGE  
MONTAGE ANLEITUNG  
ASSEMBLY INSTRUCTIONS

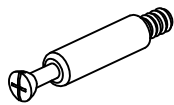


BE00288

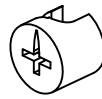




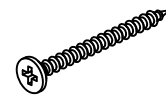
A\*10  
(D8\*30)



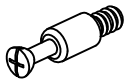
B\*6  
(D15)



C\*6  
(D15)



D\*6  
(M3.5\*50)



E\*8  
(D12)



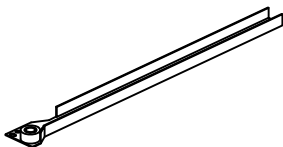
F\*8  
(D12)



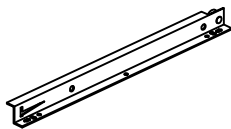
H\*12  
(M3.0\*15)



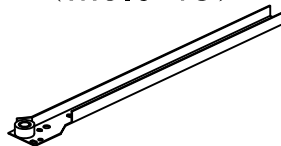
I\*24  
(M3.5\*15)



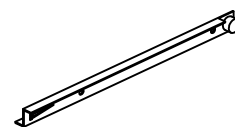
J\*2



K\*2

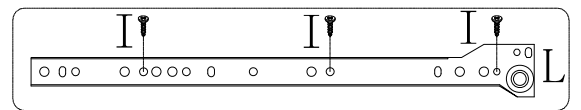
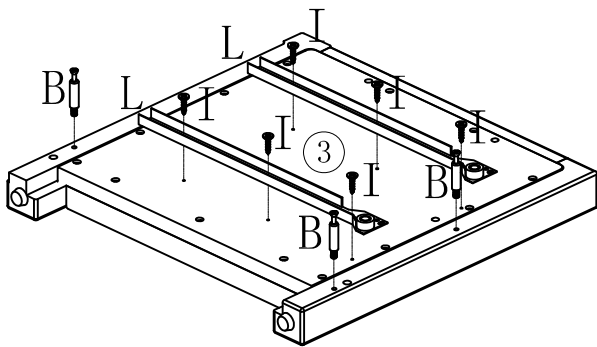
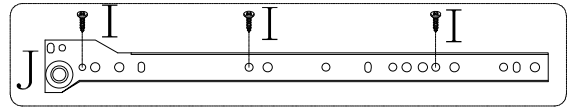
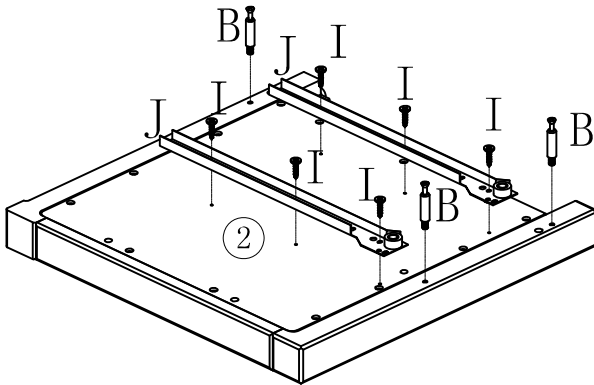
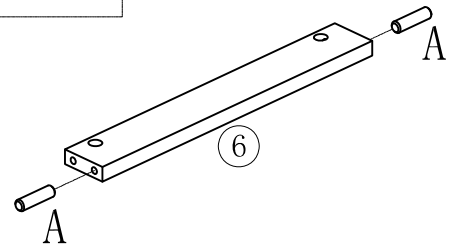
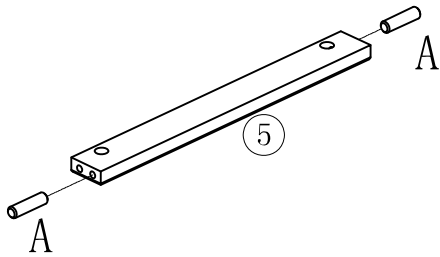
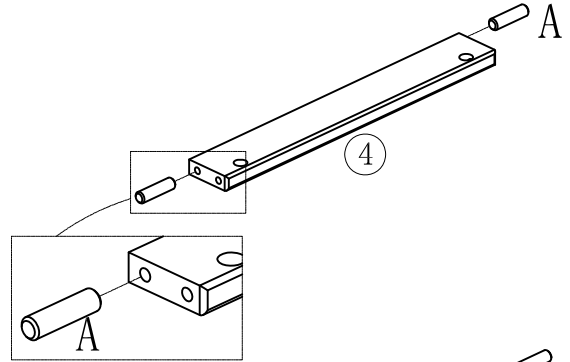
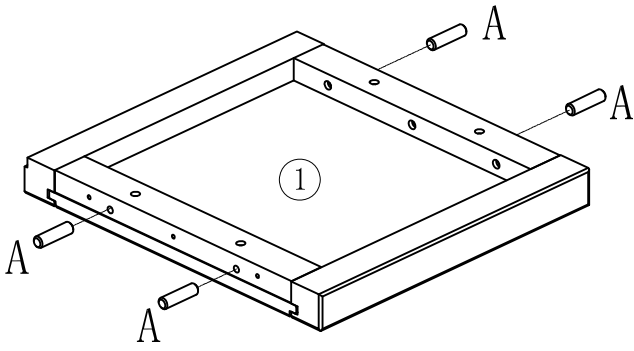


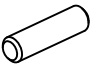




L\*2



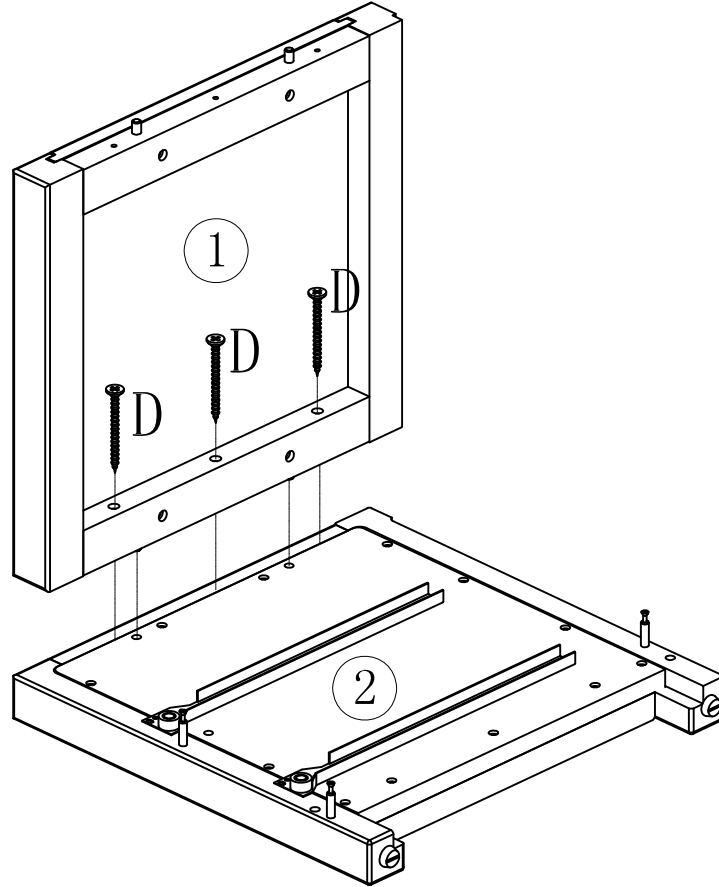
M\*2

1

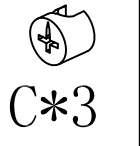
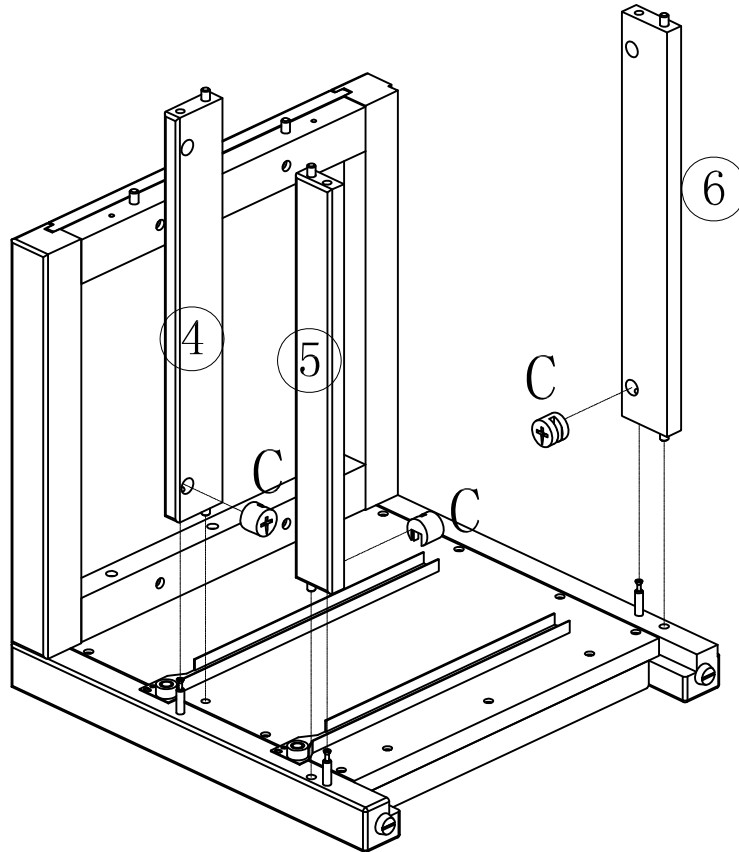


				
A*10	B*6	I*12	J*2	L*2

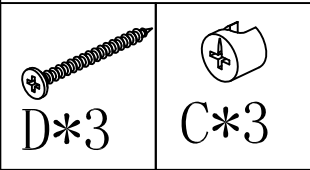
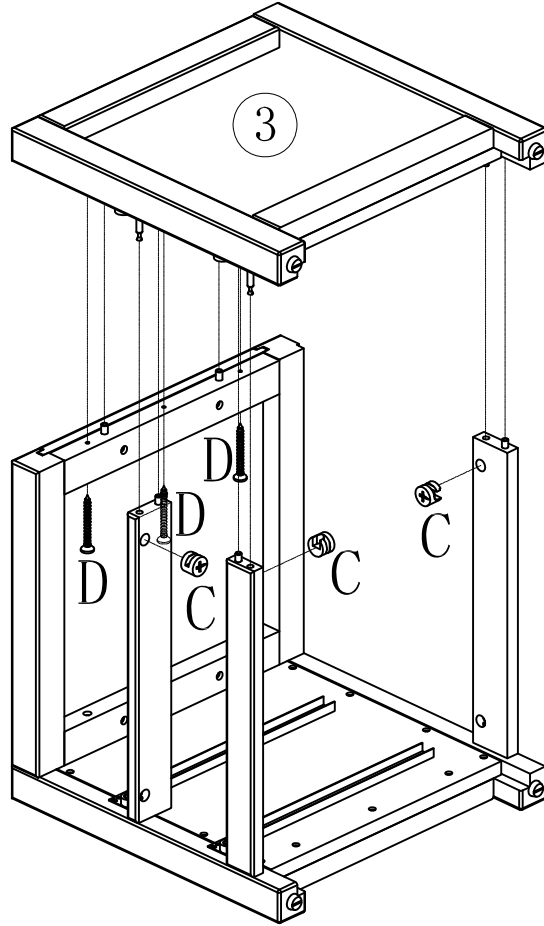
2



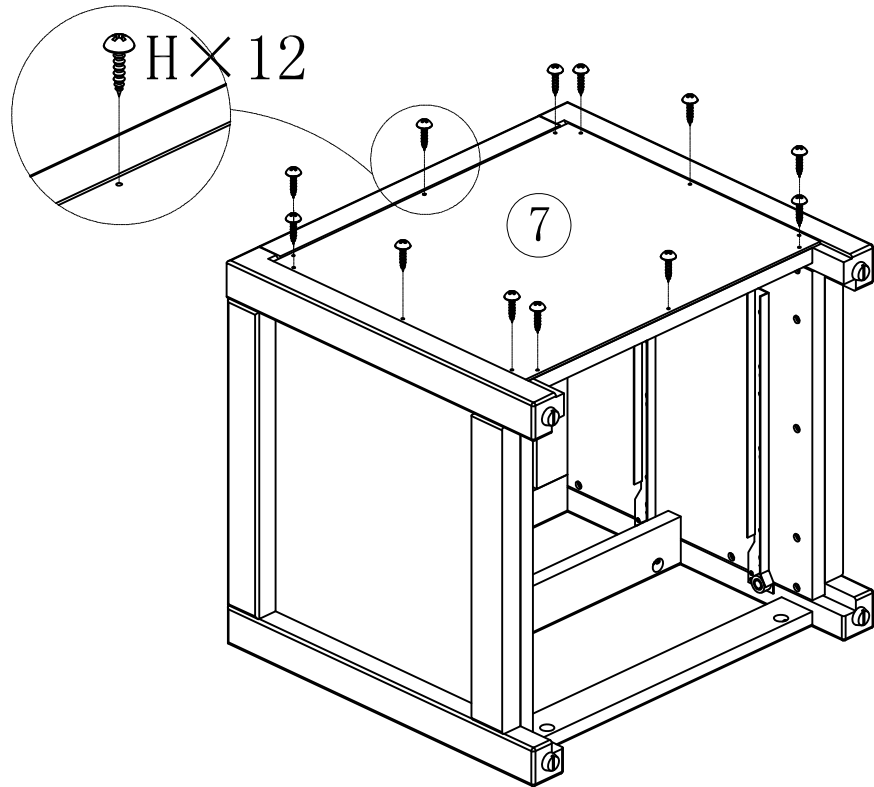
3



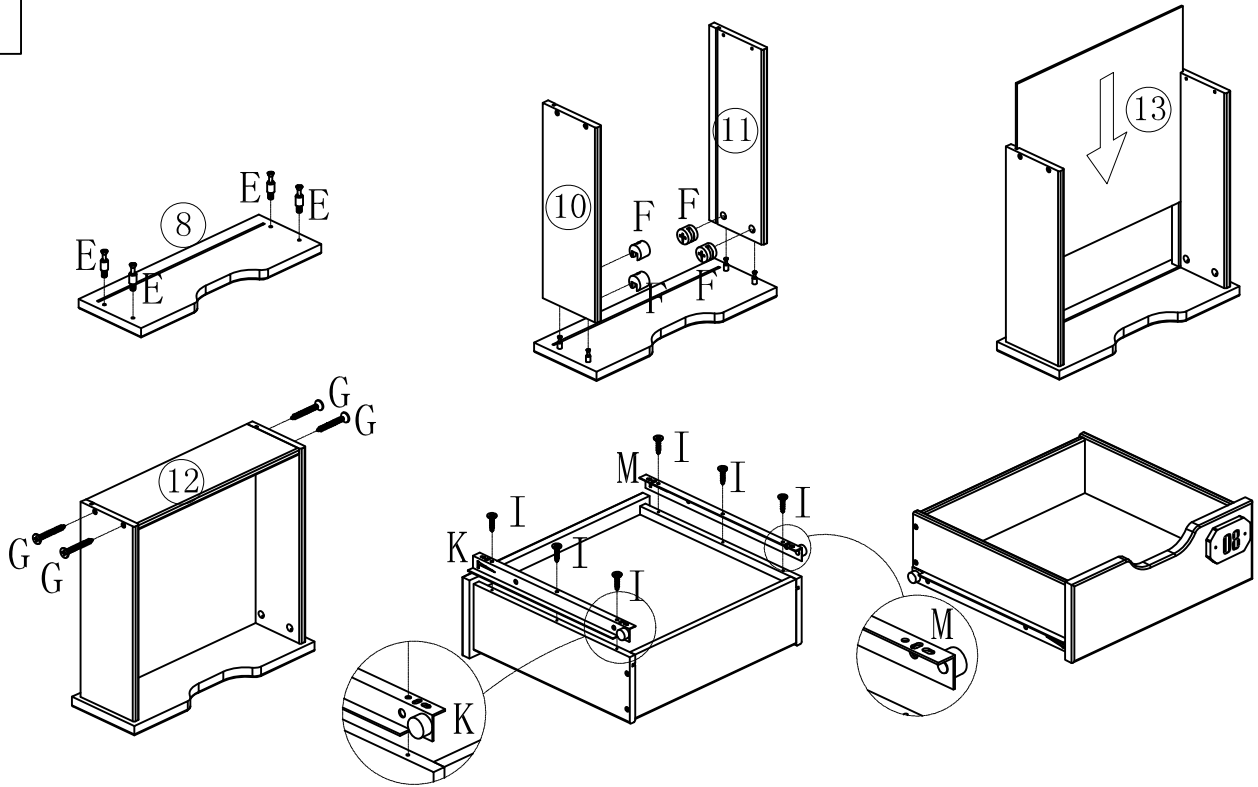
4









5

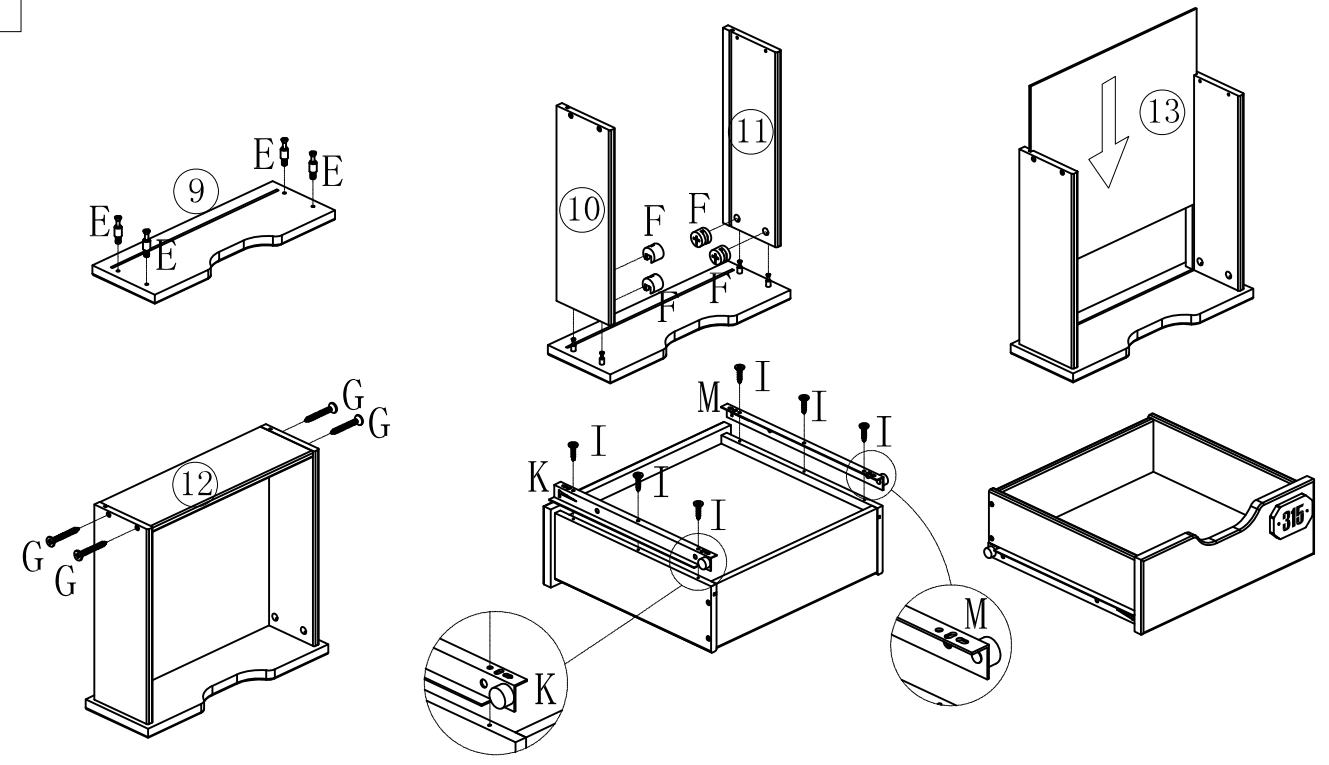





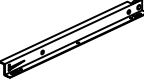


6



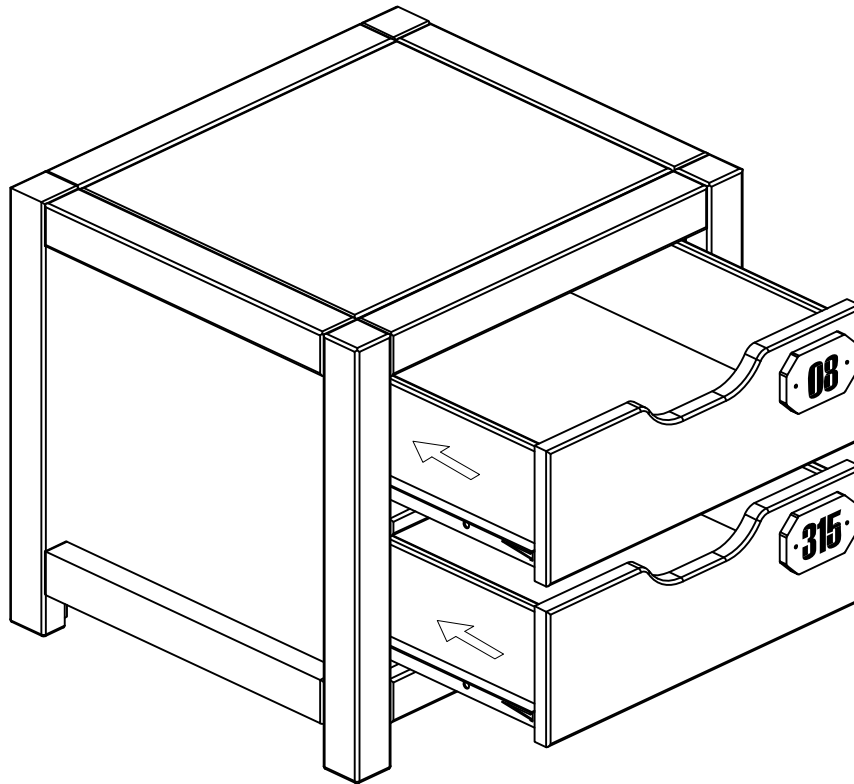
					
E*4	F*4	G*4	K*1	M*1	I*6

7

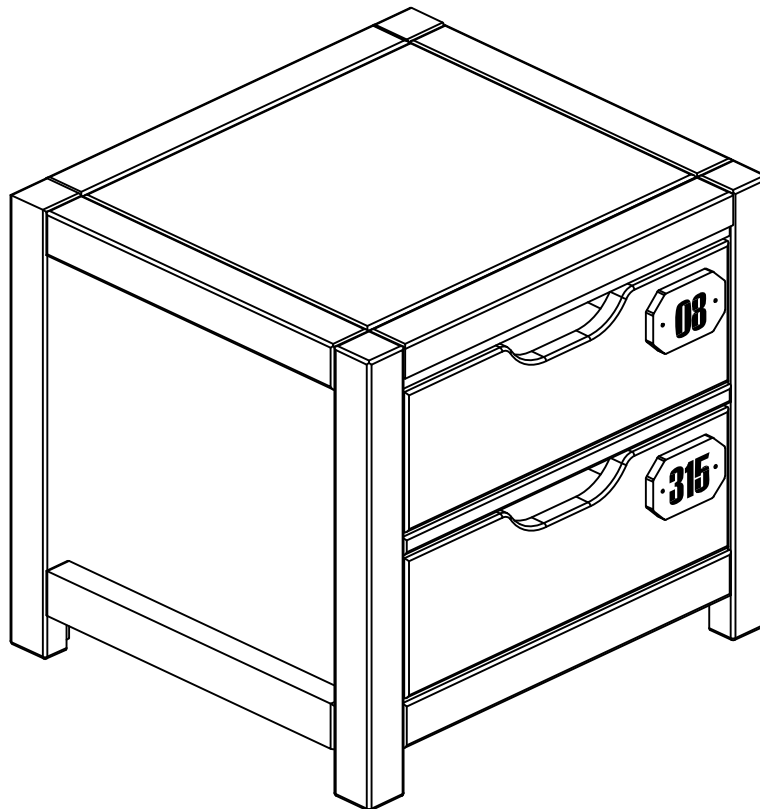


					
E*4	F*4	G*4	K*1	M*1	I*6

8

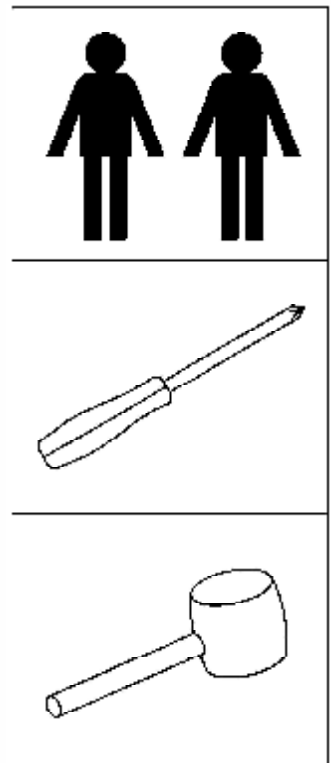
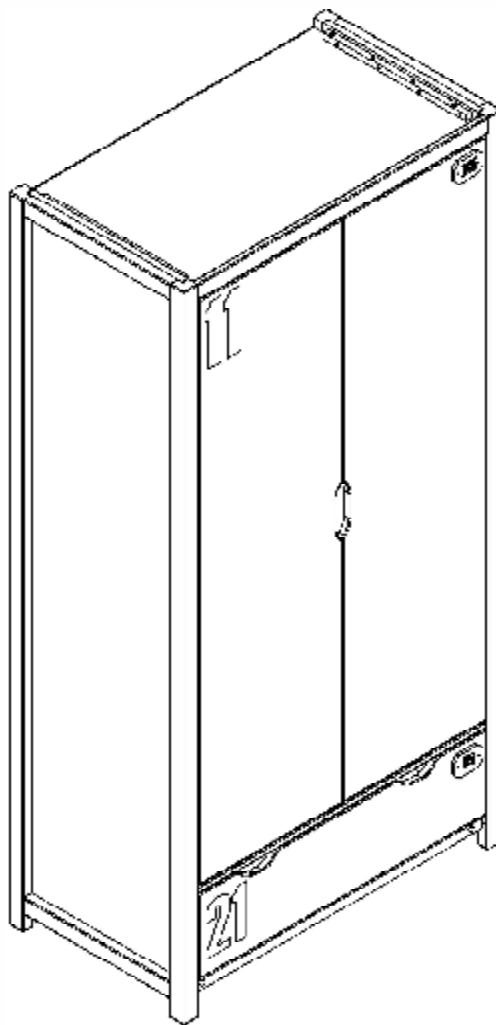


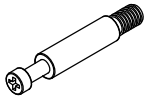
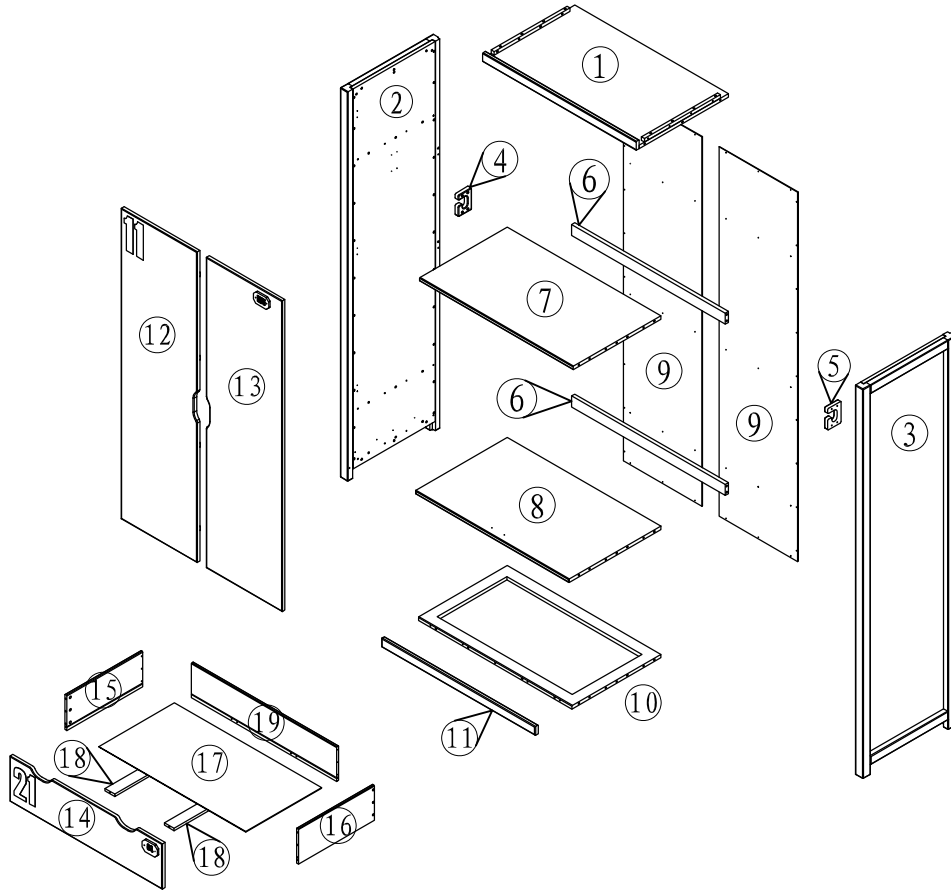
9



# ALEX 2 DOOR WARDROBE AXKL1219

## MONTAGE AANWIJZING NOTICE DE MONTAGE MONTAGE ANLEITUNG ASSEMBLY INSTRUCTIONS





( $\varnothing 15$ )

A  $\times$  35



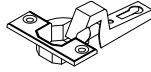
( $\varnothing 15$ )

B  $\times$  35



( $\varnothing 8 \times 30\text{mm}$ )

C  $\times$  32



D  $\times$  6



E  $\times$  6



( $\varnothing 3.5 \times 15\text{mm}$ )

F  $\times$  36

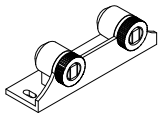


( $\varnothing 3.5 \times 15\text{mm}$ )

G  $\times$  14



H  $\times$  4



I  $\times$  2



( $\varnothing 3.0 \times 12\text{mm}$ )

J  $\times$  4



( $\varnothing 3.0 \times 12\text{mm}$ )

K  $\times$  4



( $\varnothing 6 \times \varnothing 18$ )

L  $\times$  1



( $\varnothing 4 \times \varnothing 9$ )

M  $\times$  1



(L=1858mm)

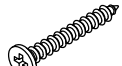
N  $\times$  1



O  $\times$  1



P  $\times$  1



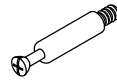
( $\varnothing 3.5 \times 30\text{mm}$ )

Q  $\times$  17



( $\varnothing 3.0 \times 15\text{mm}$ )

R  $\times$  48



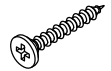
( $\varnothing 12$ )

S  $\times$  8



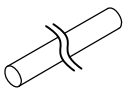
( $\varnothing 12$ )

T  $\times$  8



( $\varnothing 3.5 \times 25\text{mm}$ )

U  $\times$  10



(L=906mm)

V  $\times$  1



W  $\times$  1



X  $\times$  1



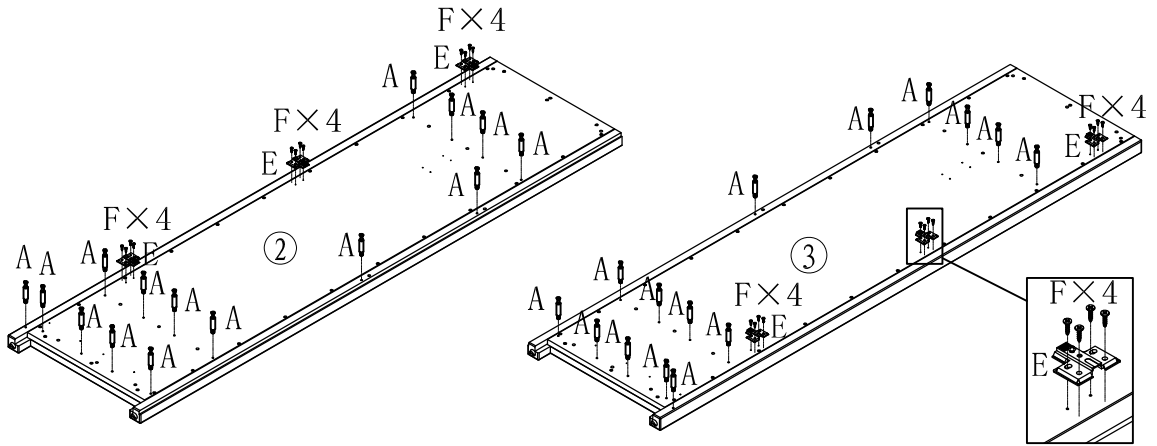
Y  $\times$  1


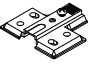



Z  $\times$  1

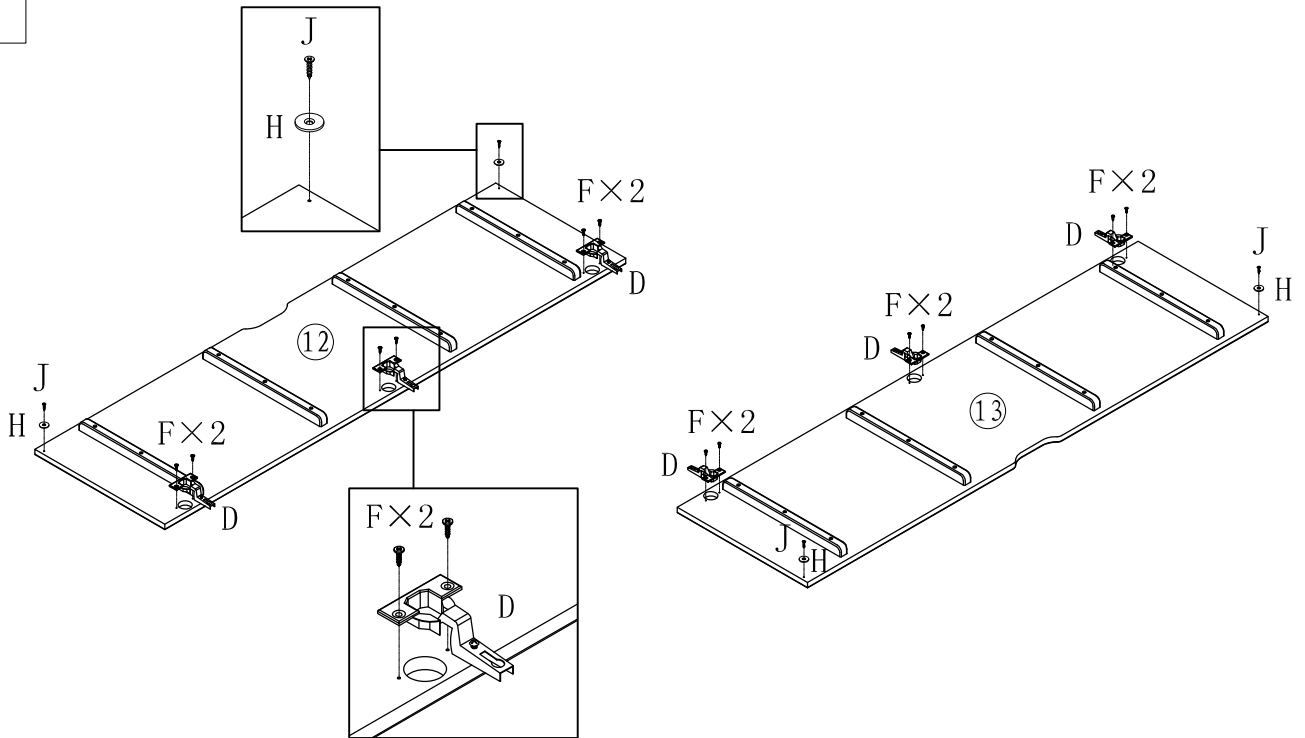


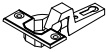



1



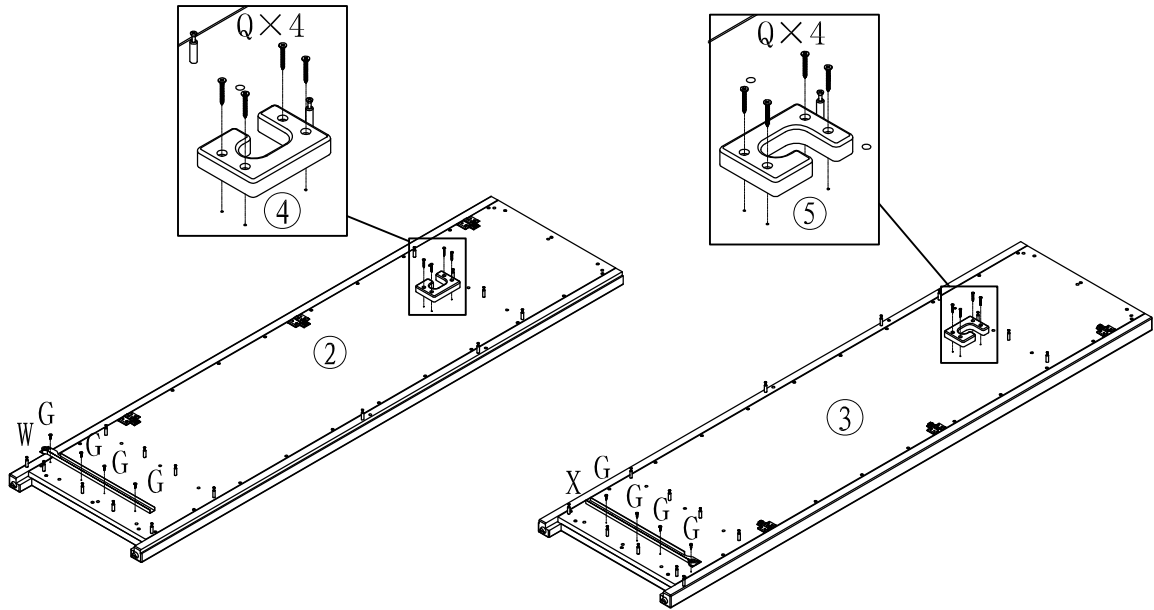
		
A*30	E*6	F*24

2

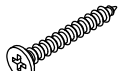


			
D*6	F*12	H*4	J*4

3



G\*8



Q\*8

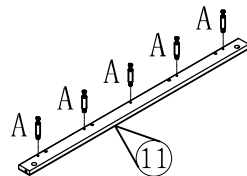
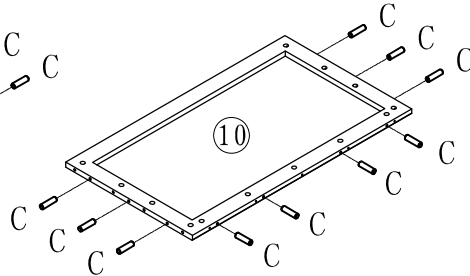
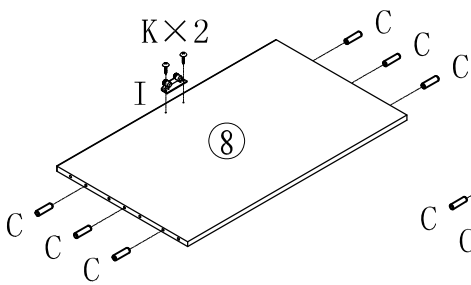
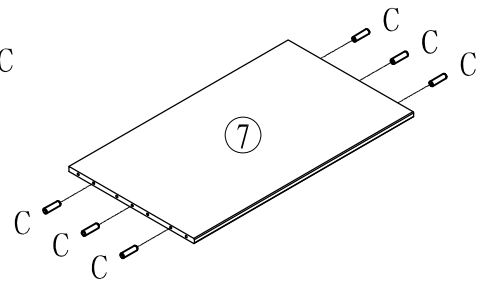
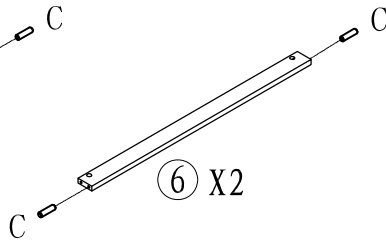
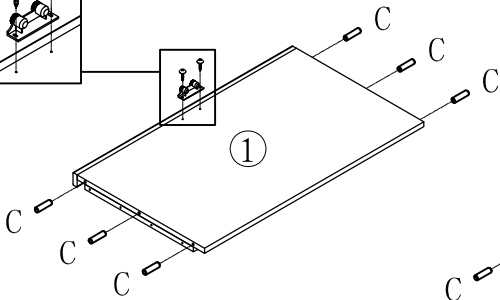
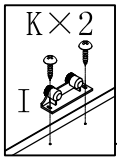


W\*1

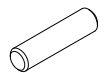


X\*1

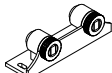
4



A\*5



C\*32

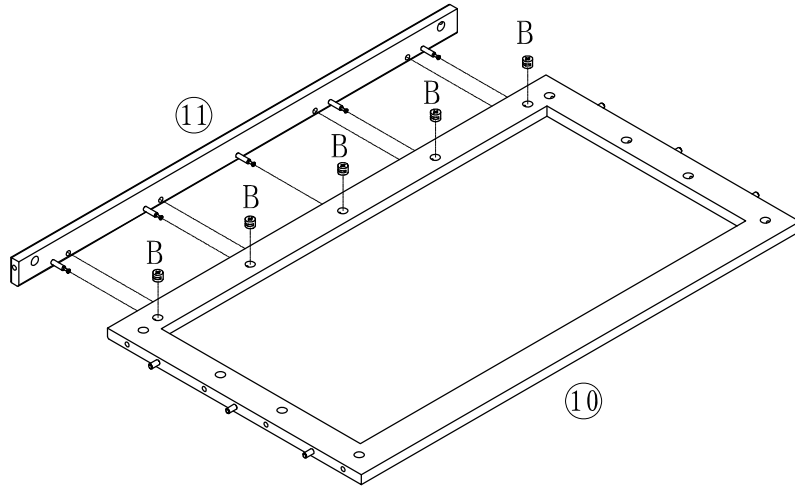


I\*2



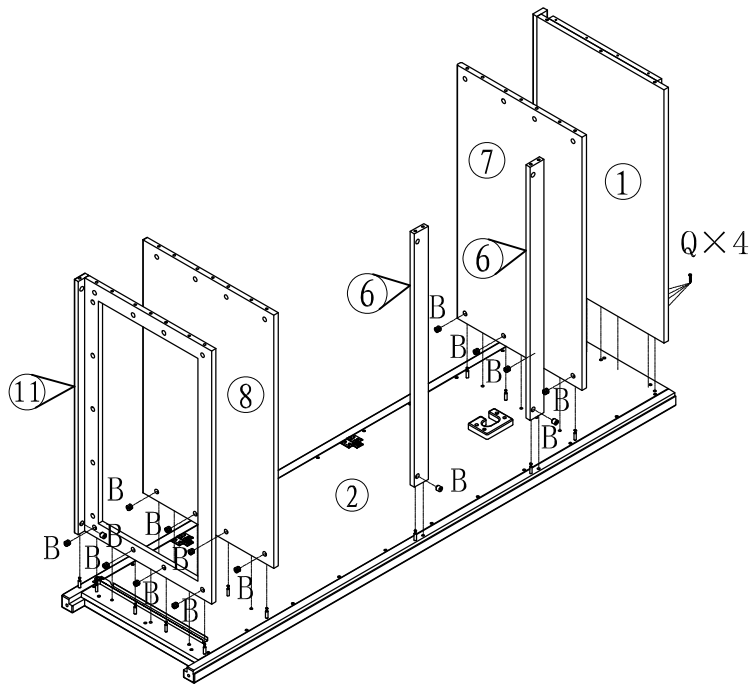
K\*4

5

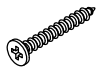


B\*5

6

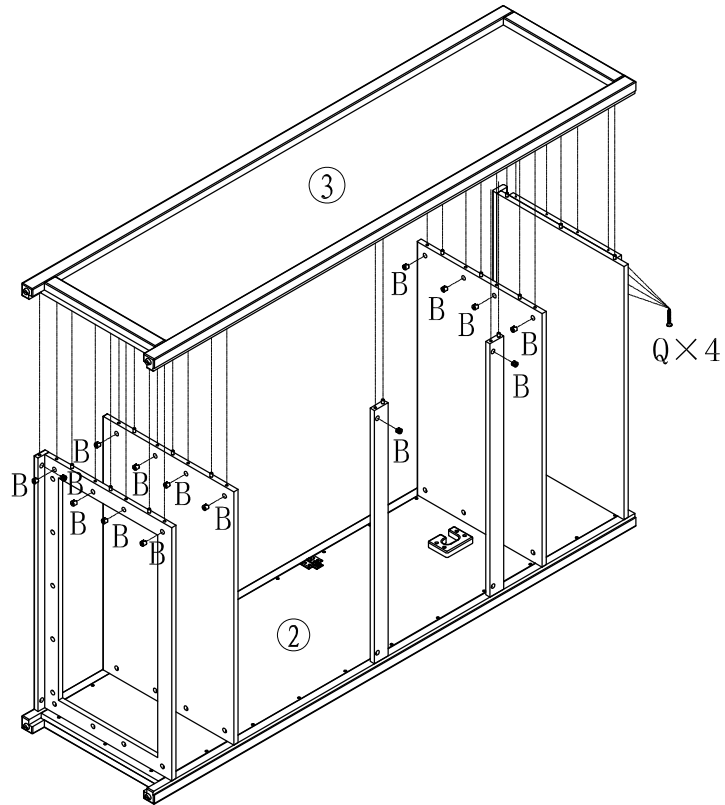



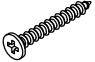
B\*15



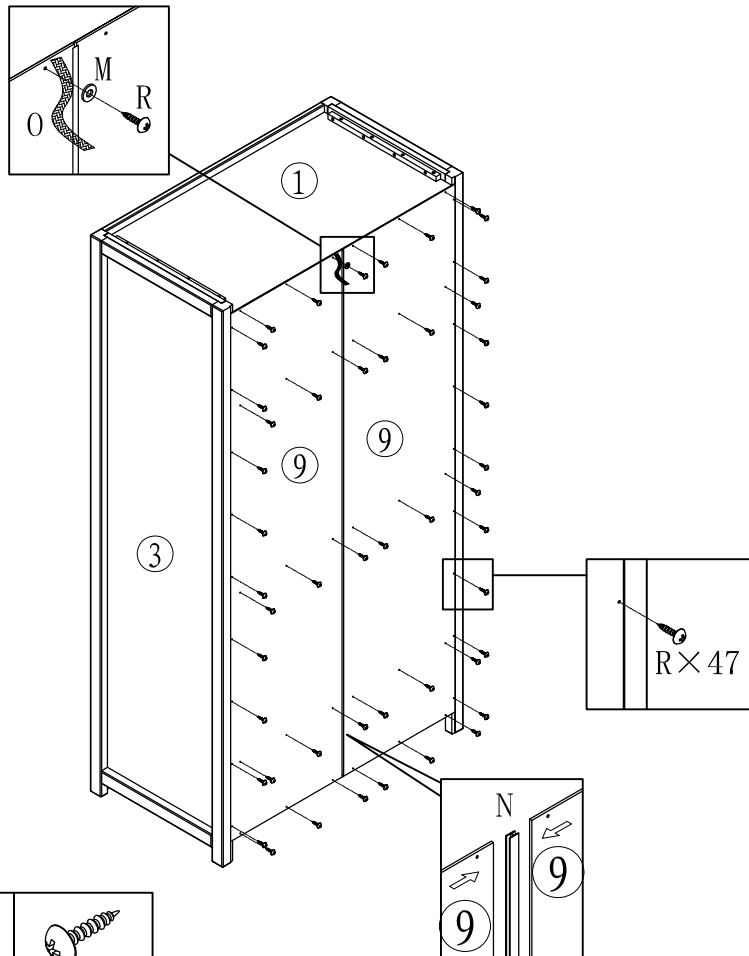
Q\*4





7



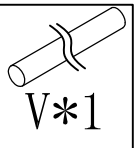
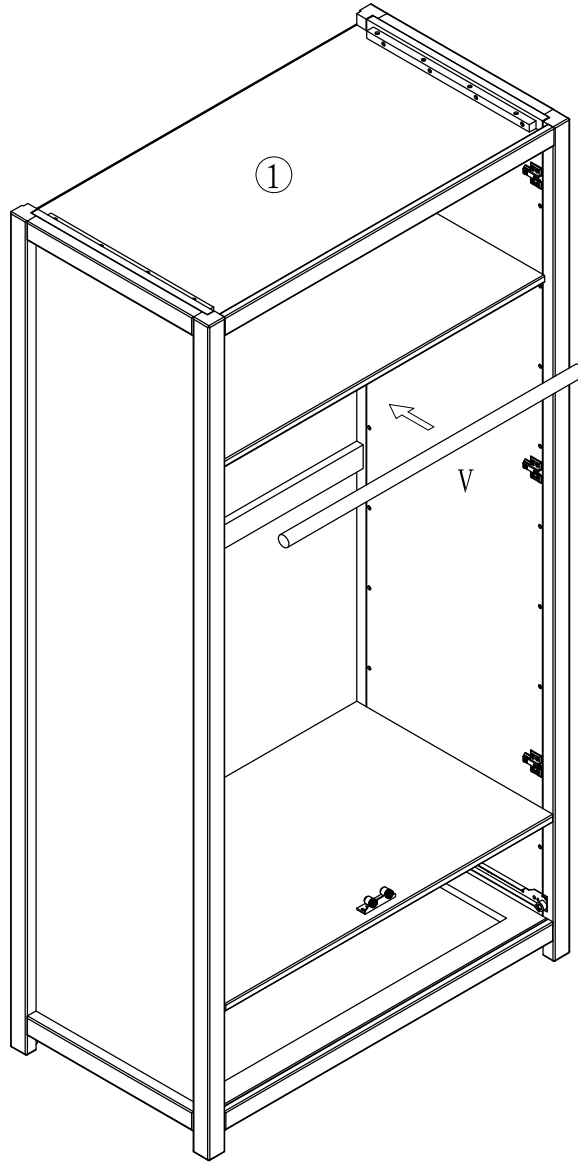
	
B*15	Q*4

8

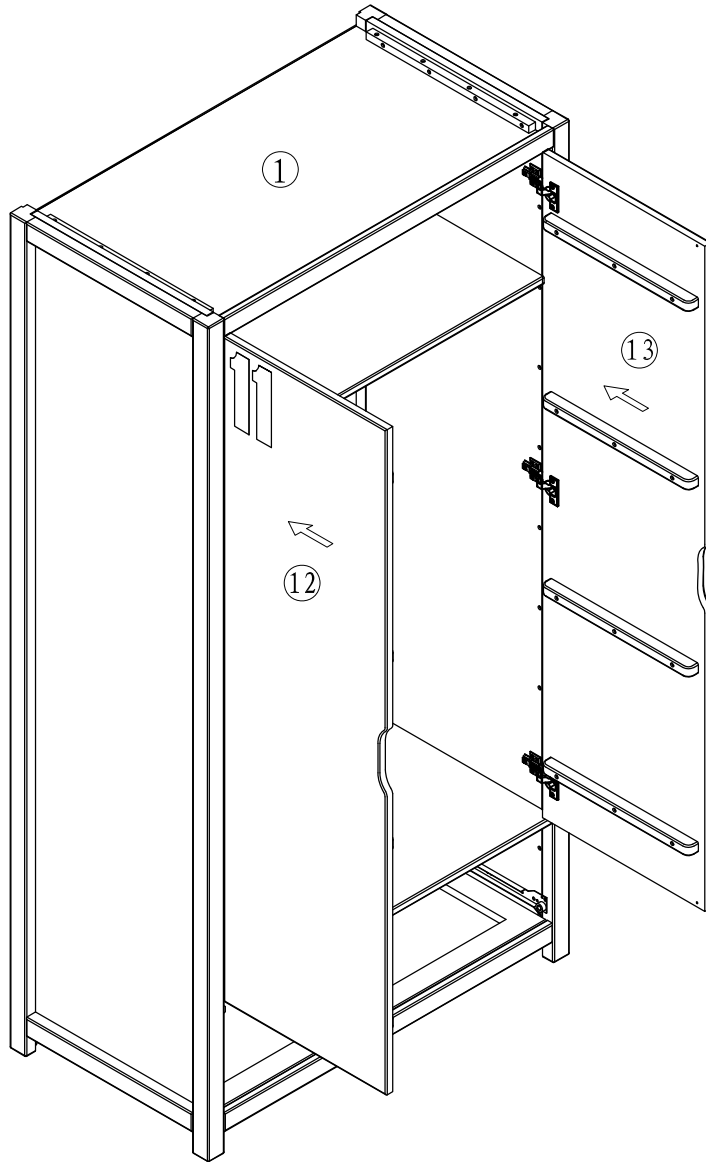
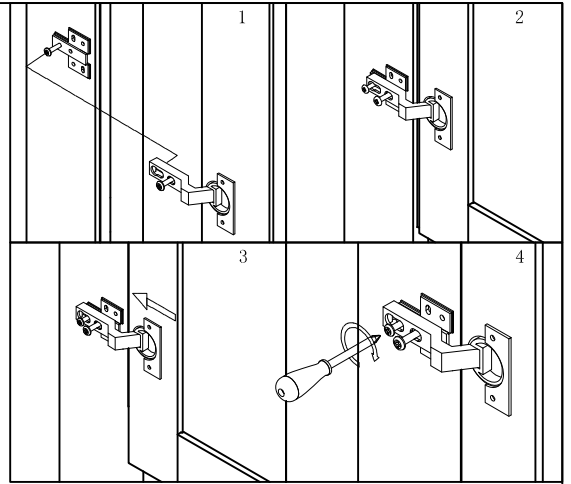


			
M*1	N*1	O*1	R*48

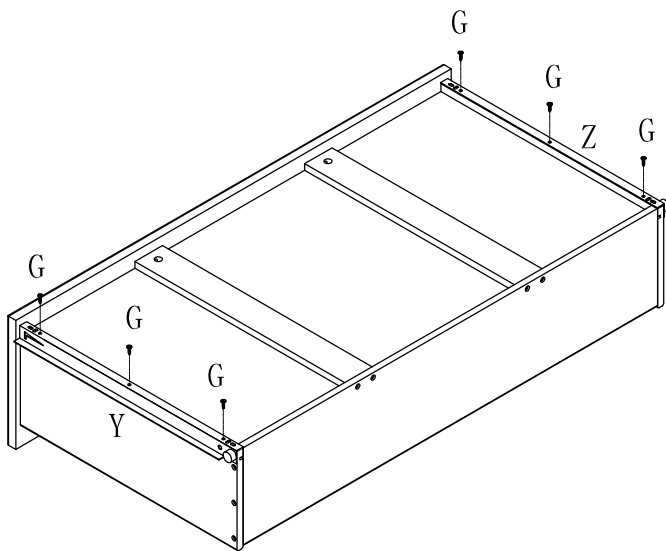
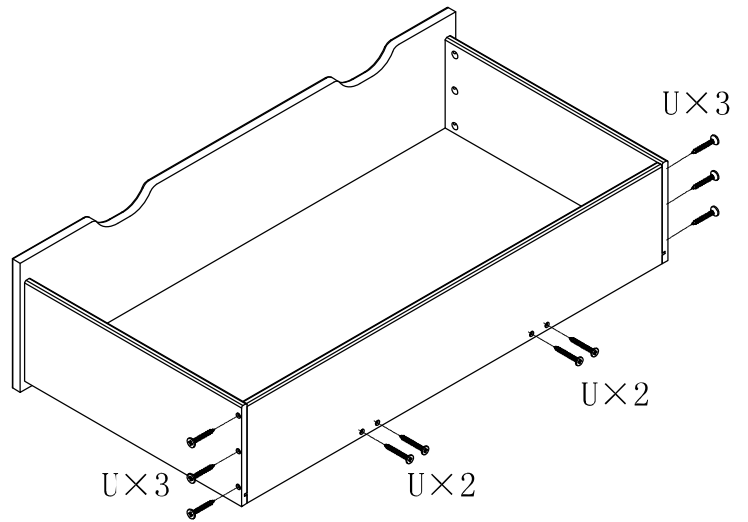
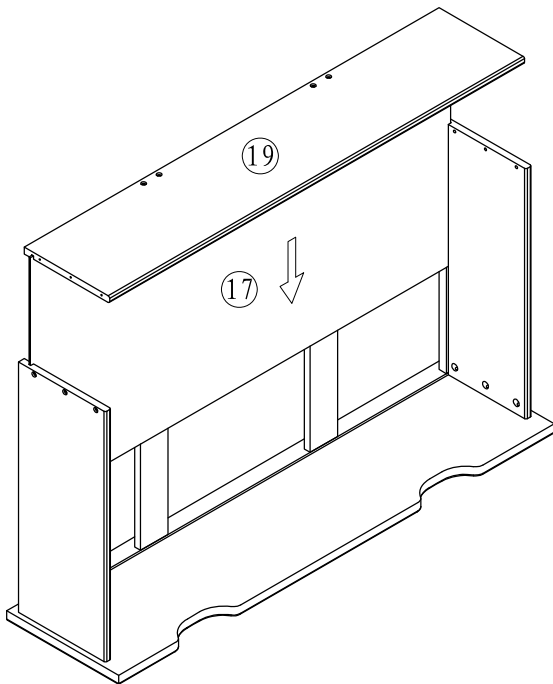
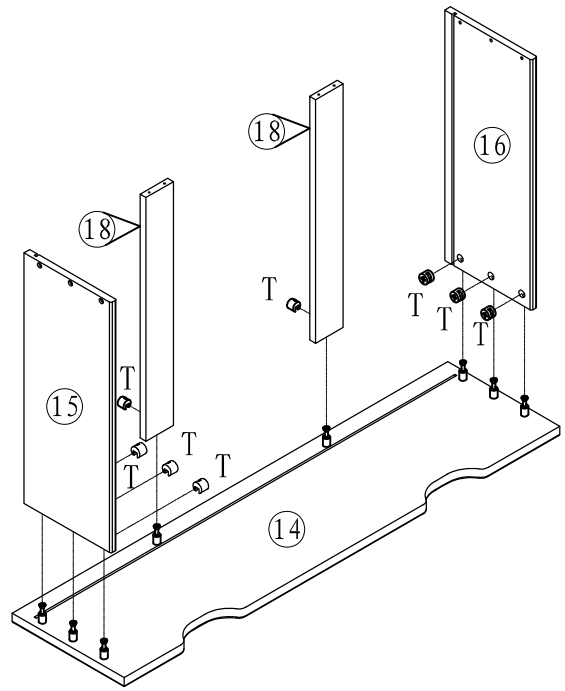
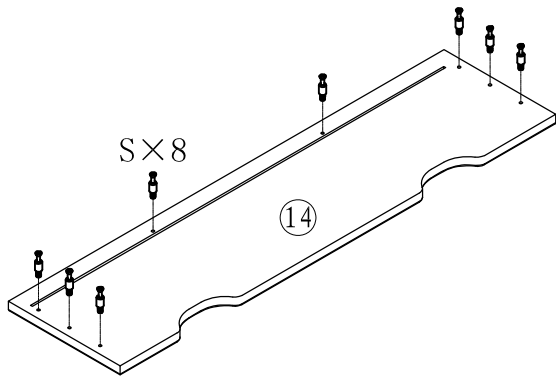
9

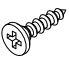
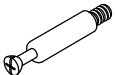

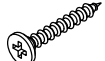




10

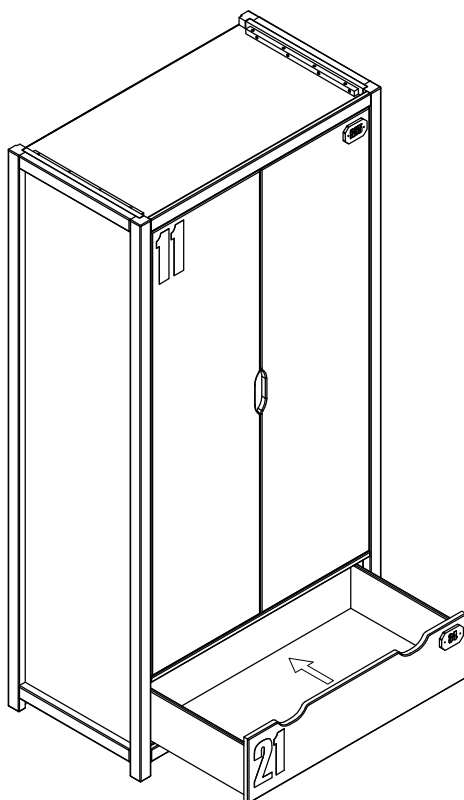


11

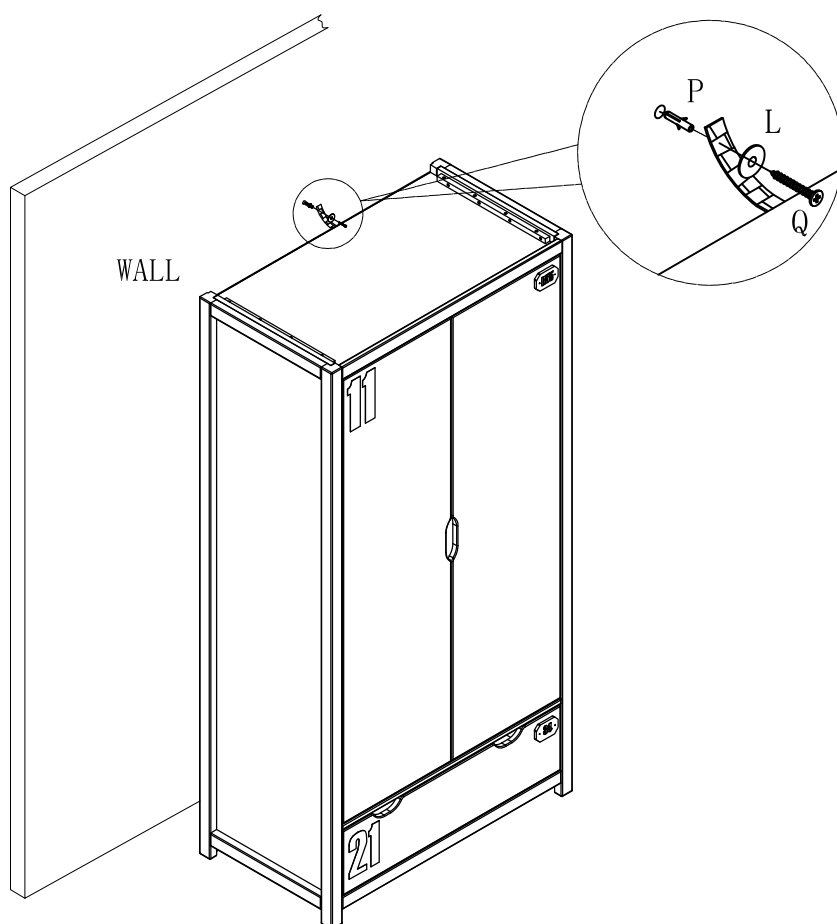


					
G*6	S*8	T*8	U*10	Y*1	Z*1

12



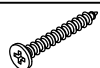
13



L\*1



P\*1



Q\*1