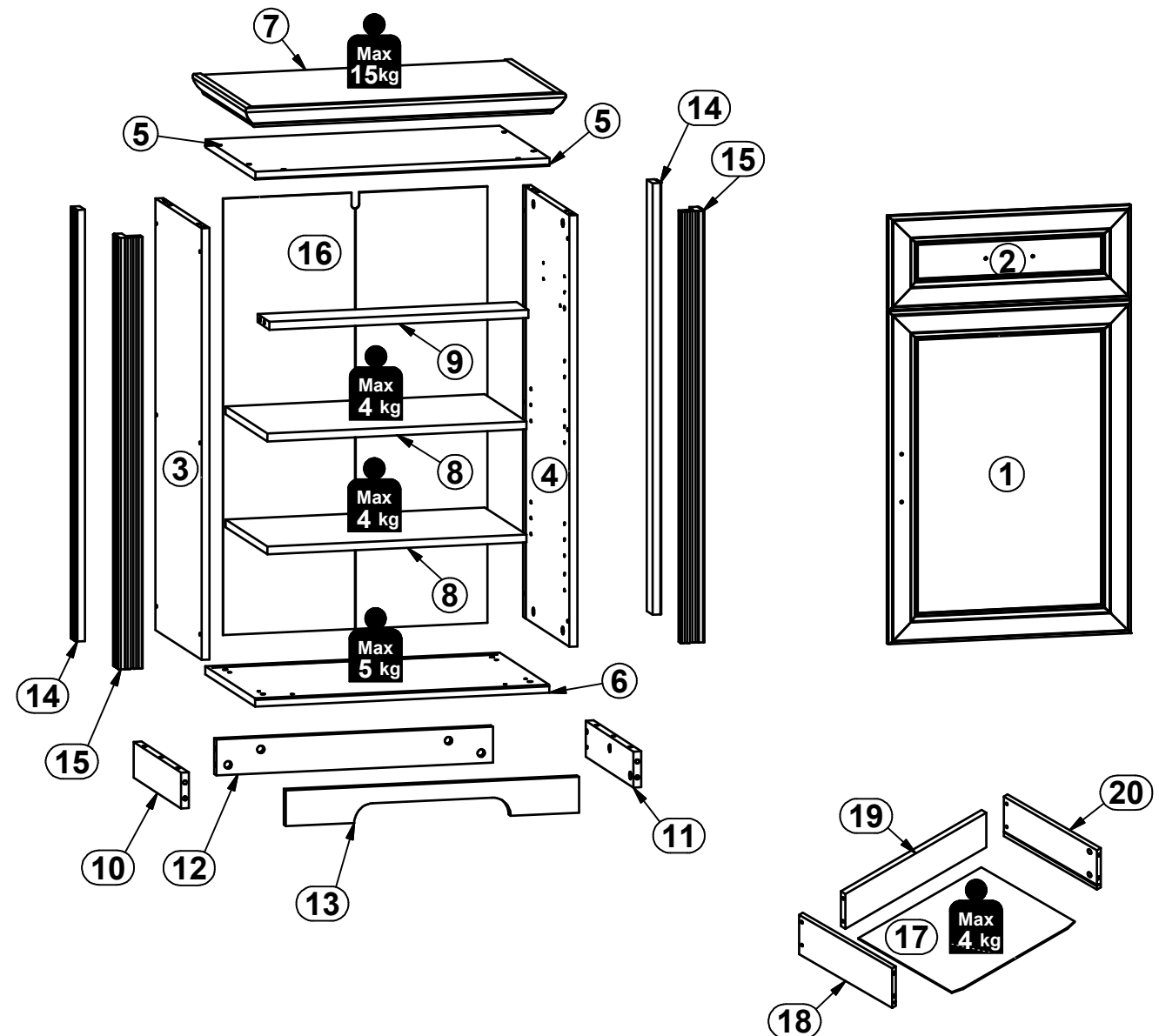
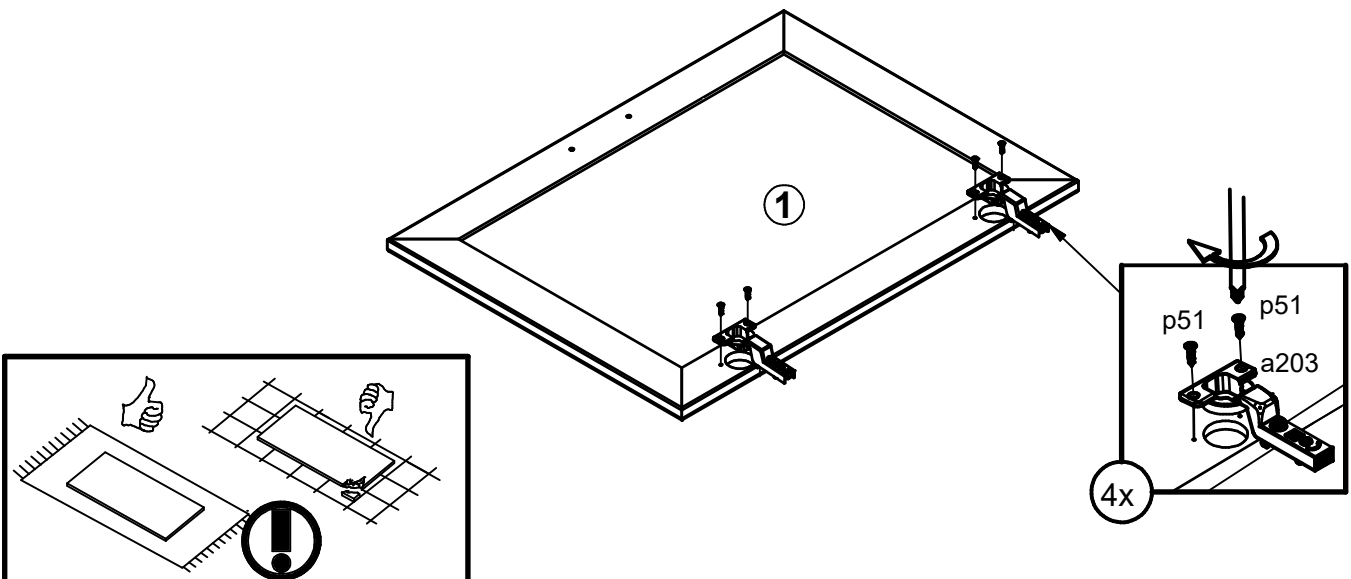
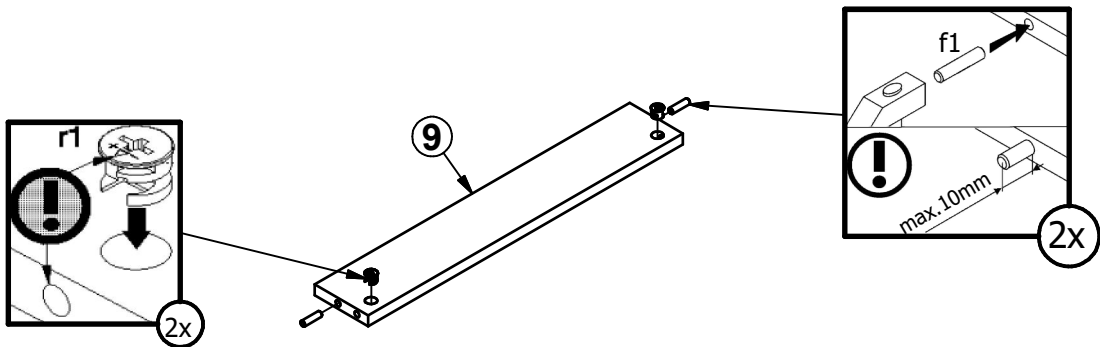
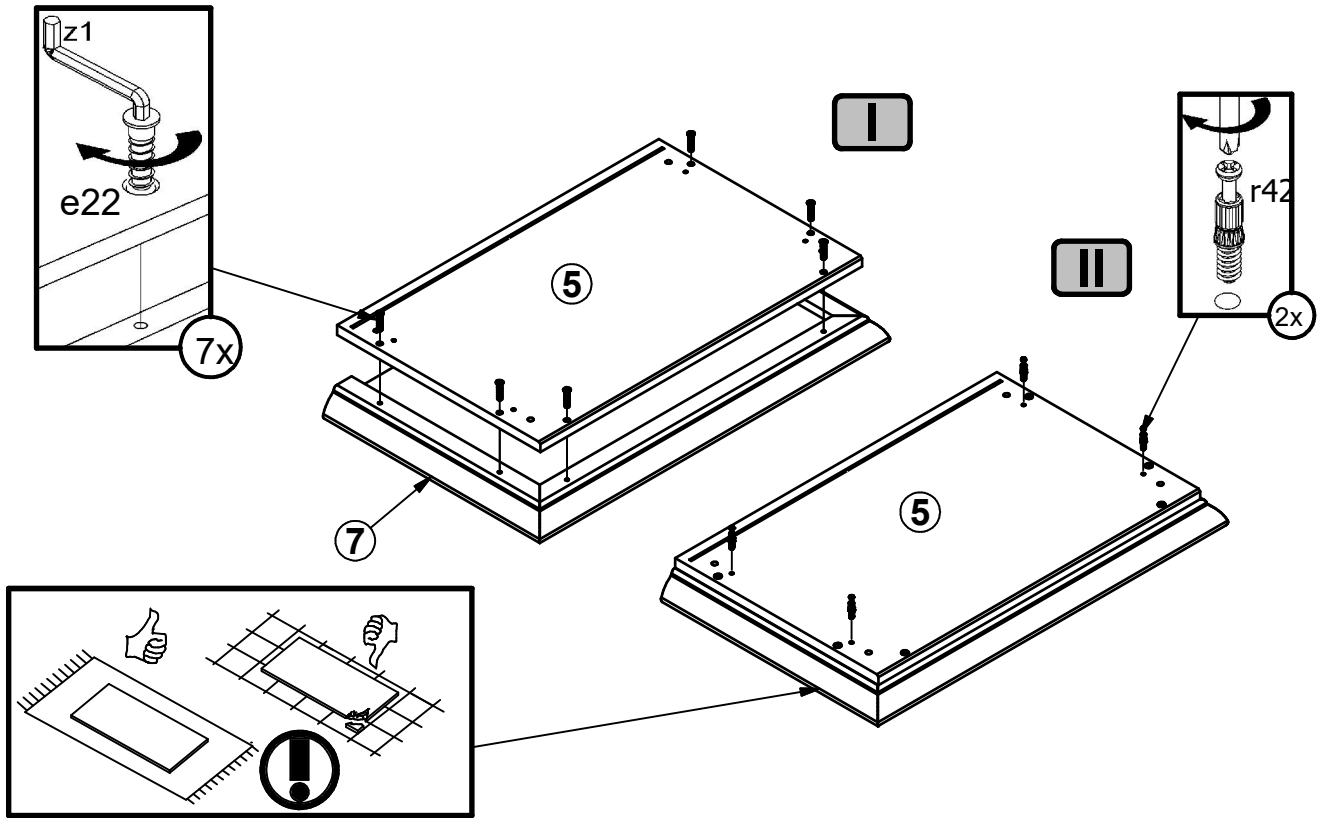
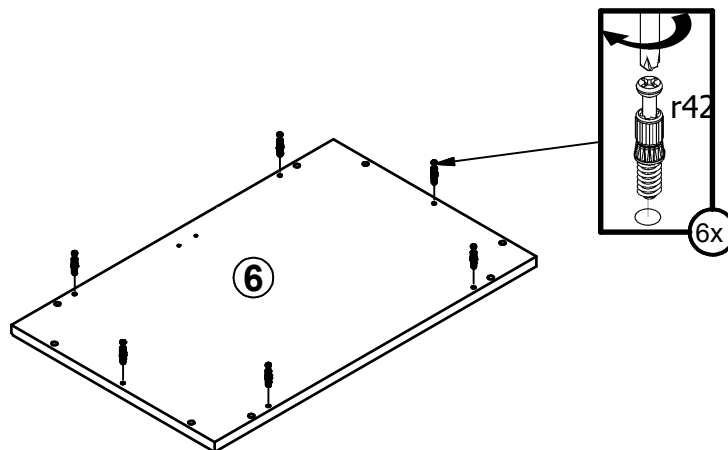
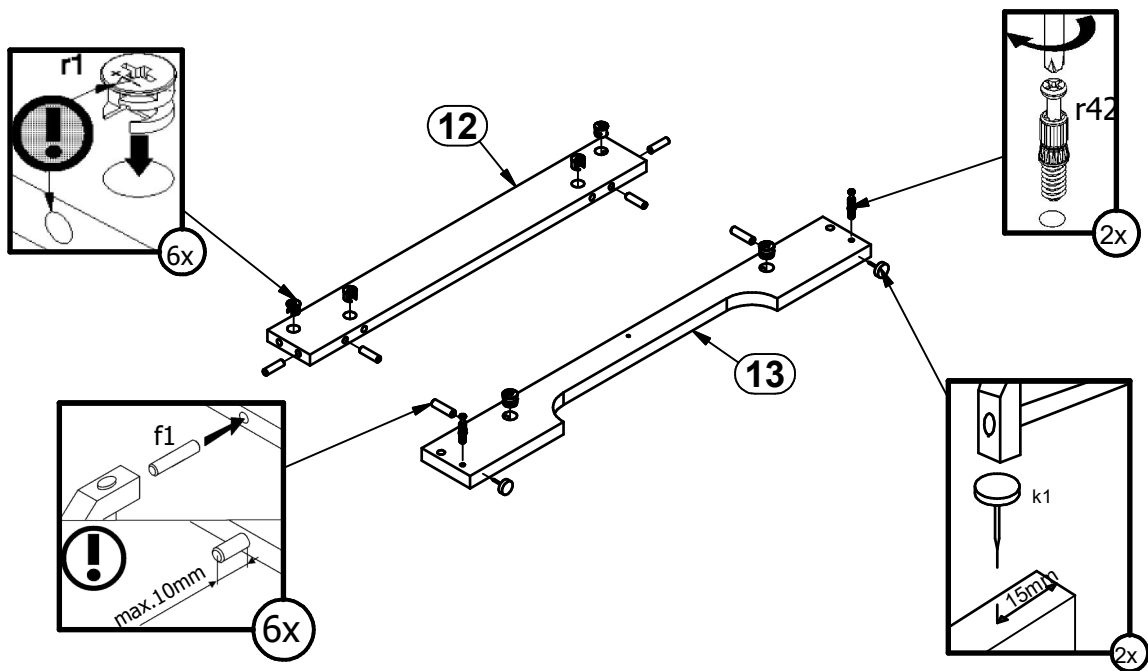
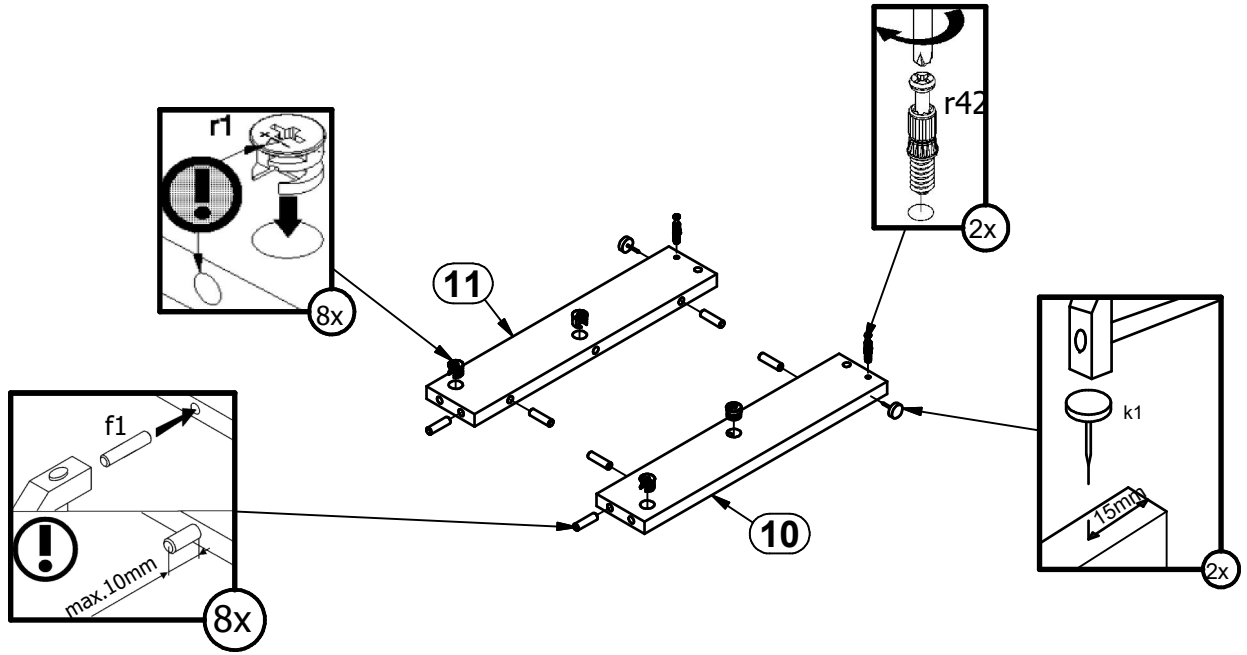




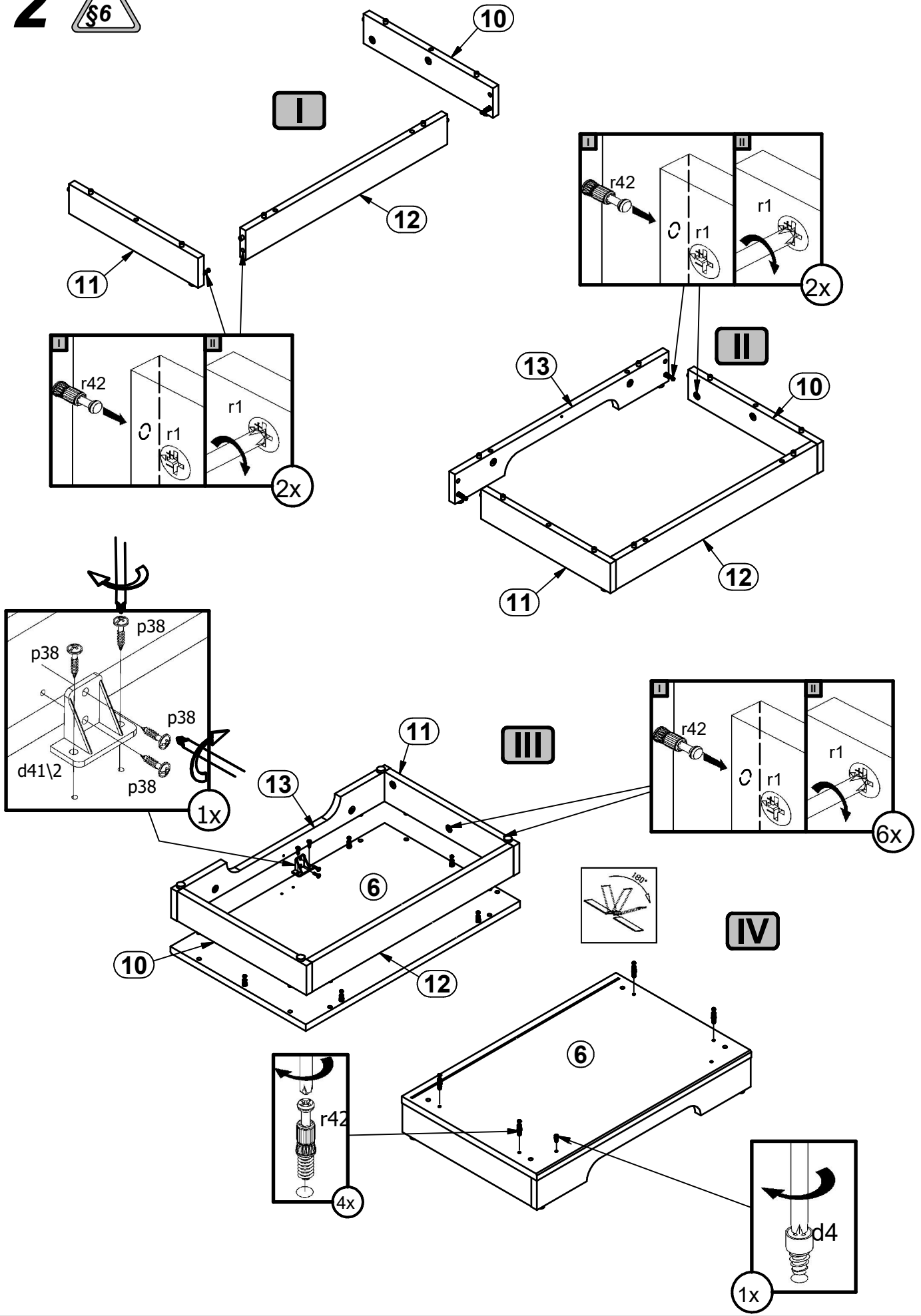
A	B	C1	C2	C3	D
1	M261-0002	668	496	22	2/2
2	M261-0005	496	188	22	2/2
3	M261-1001	866	353	16	1/2
4	M261-1002	866	353	16	1/2
5	M261-2005	602	380	16	1/2
6	M261-2006	602	380	16	1/2
7	M261-2007	655	406	43	1/2
8	M261-3002	530	318	16	1/2
9	M261-4002	530	90	16	1/2
10	M261-4102	363	72	16	1/2
11	M261-4103	363	72	16	1/2
12	M261-4104	566	72	16	1/2
13	M261-4152	600	72	16	1/2
14	M261-5001	866	43	19	1/2
15	M261-5002	866	49	49	1/2
16	M261-9302	876	541	2,5	1/2
17	WSP-9230	396	308	2,5	1/2
18	ZQ6-517	300	110	12	1/2
19	ZQ6-5173	454	97	15	1/2
20	ZQ6-518	300	110	12	1/2







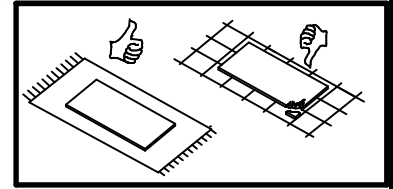
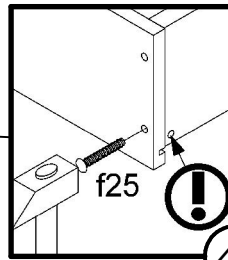
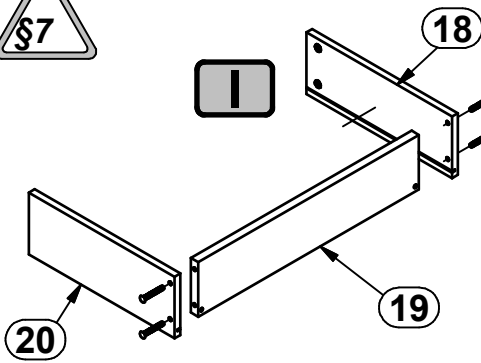
2



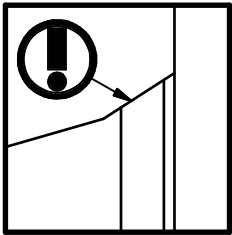
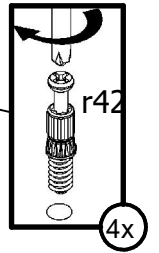
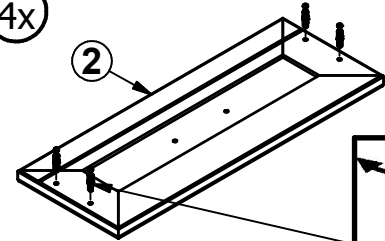
3



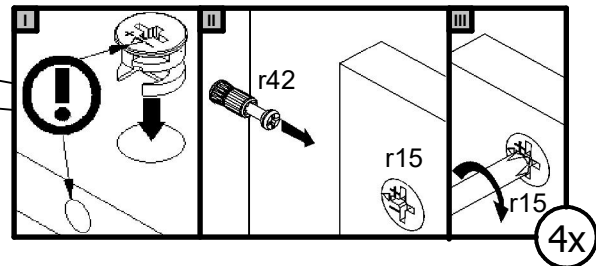
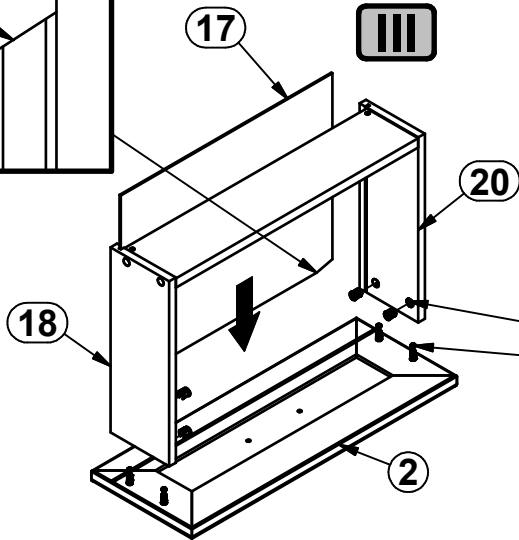
I



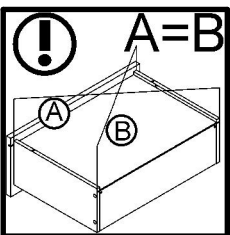
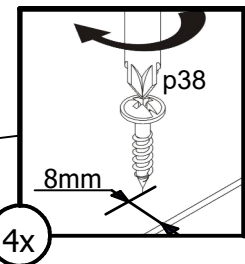
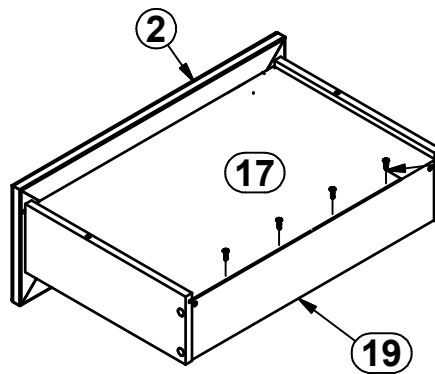
II



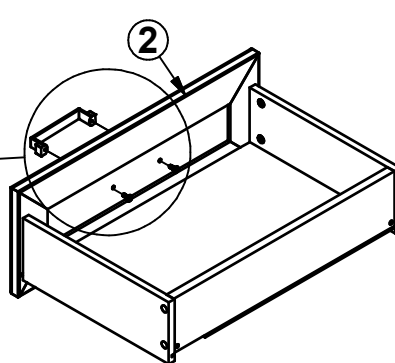
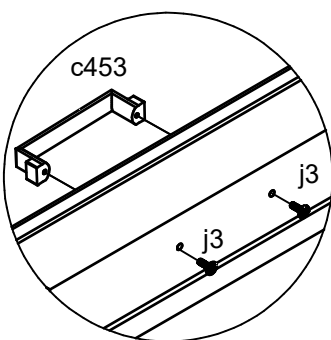
III



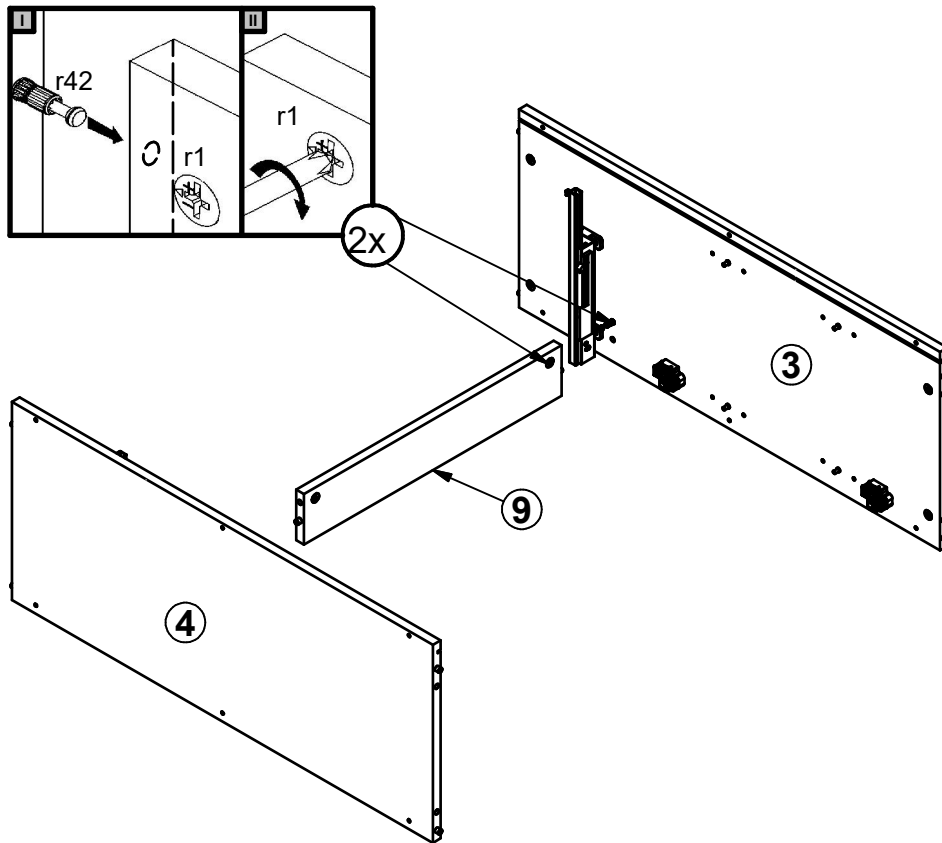
IV



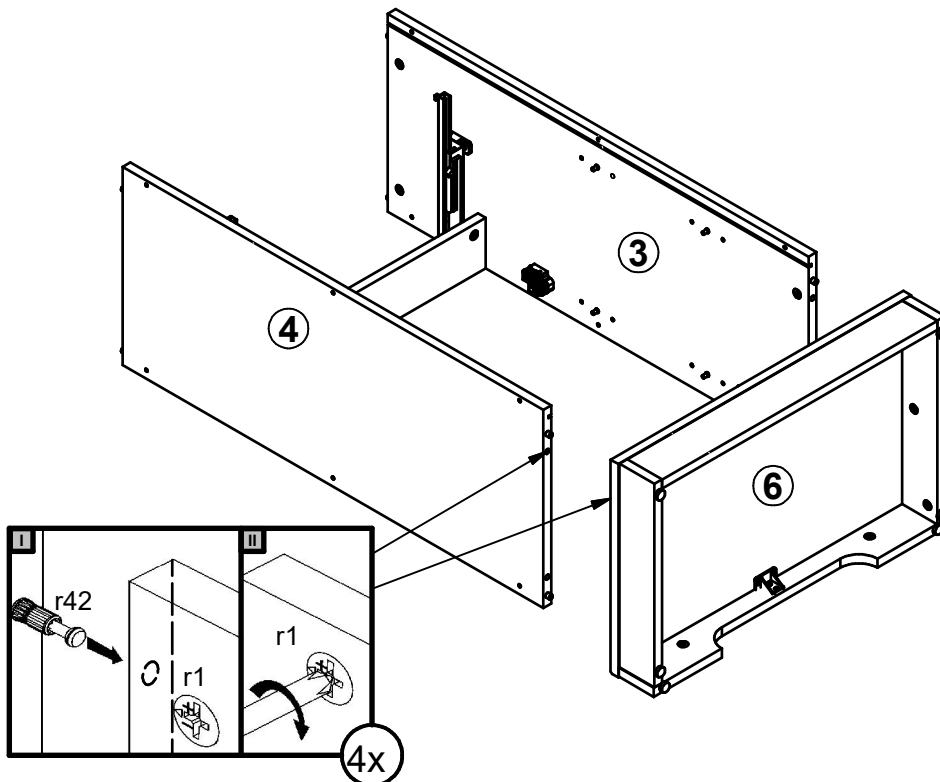
V



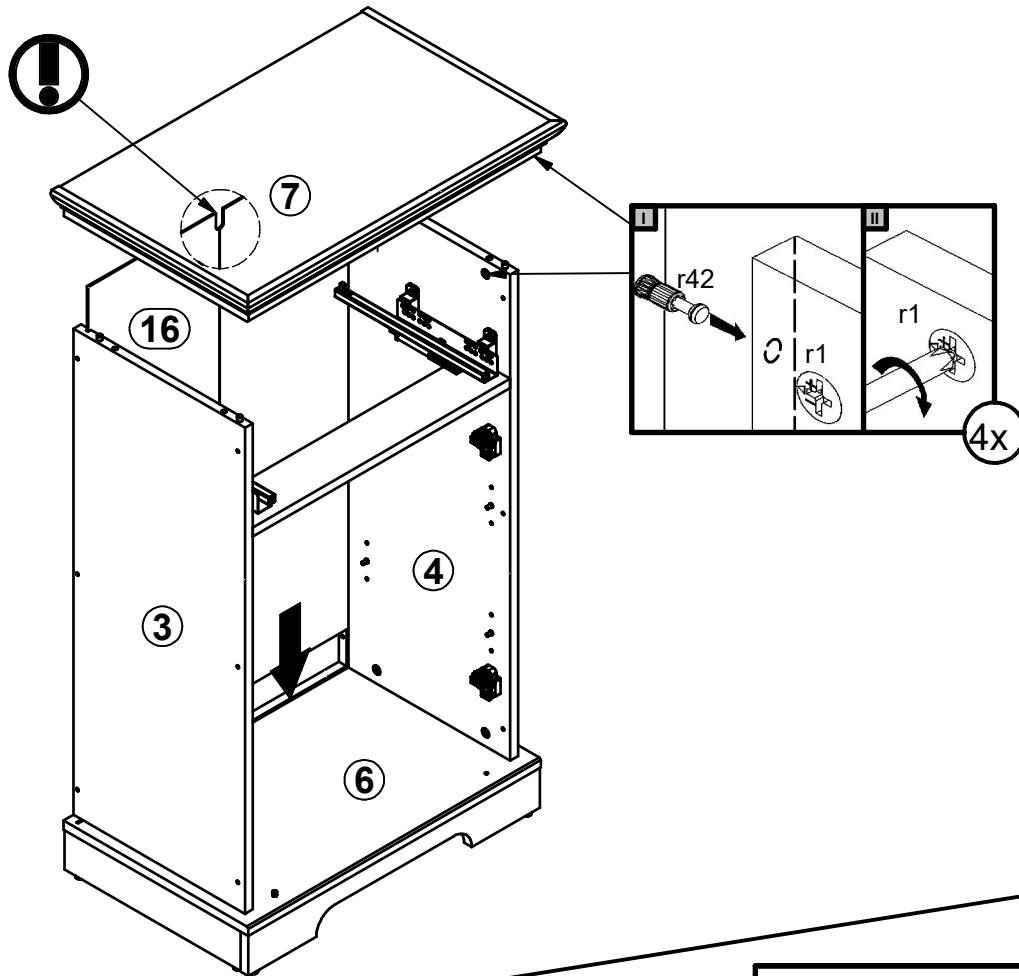
4



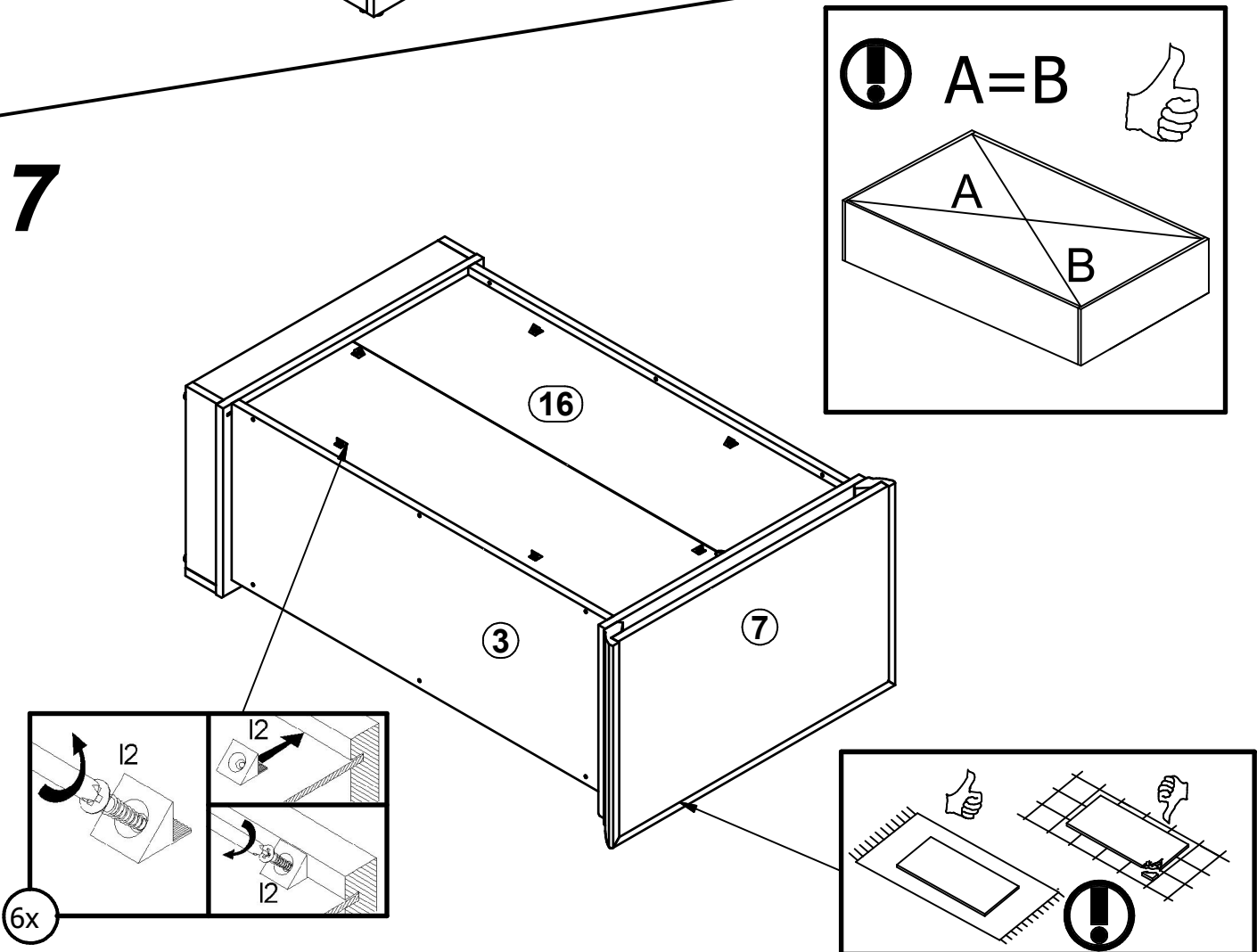
5



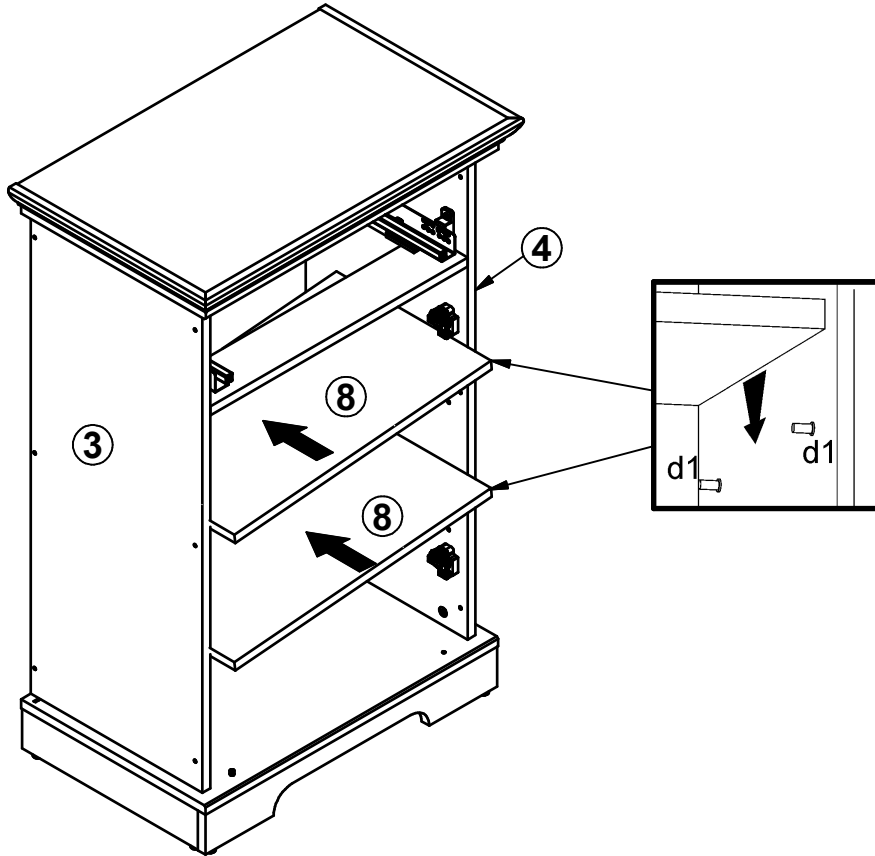
6



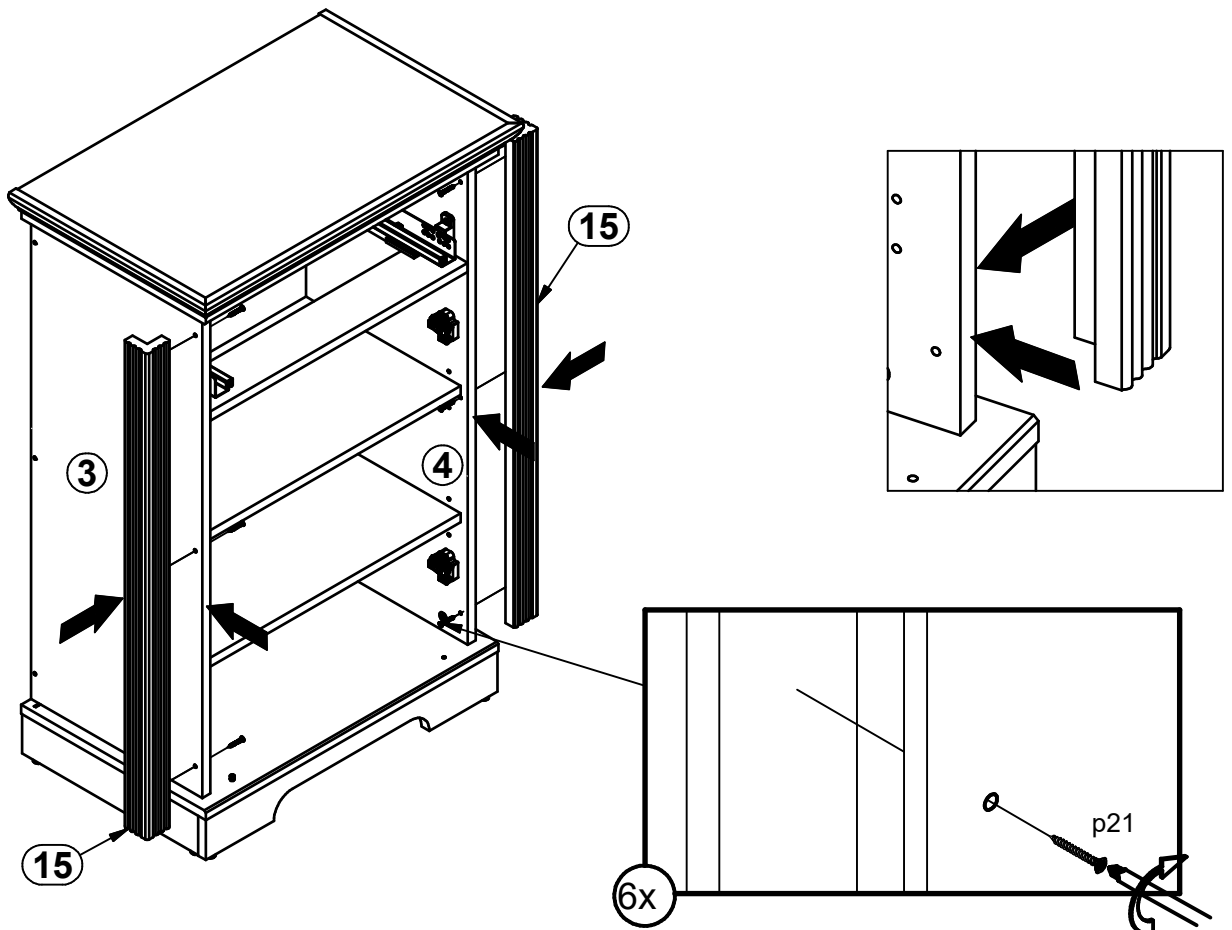
7



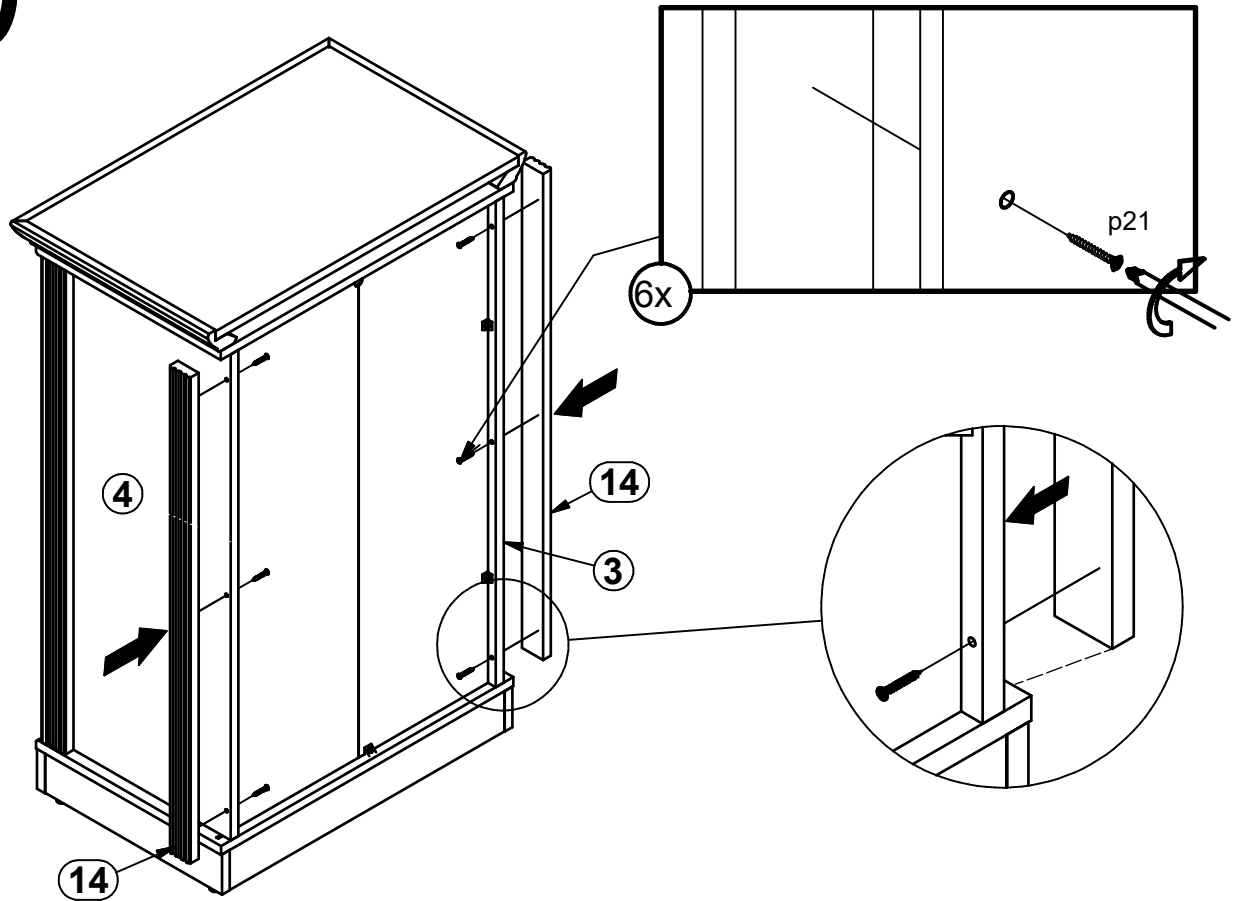
8



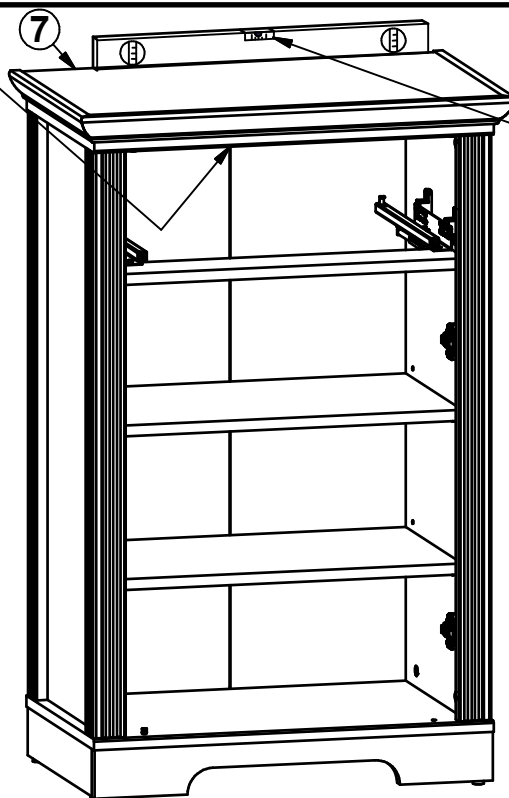
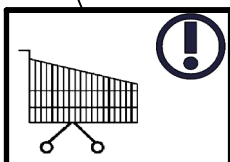
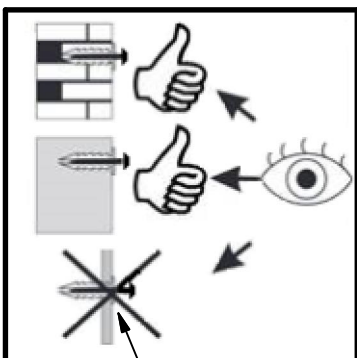
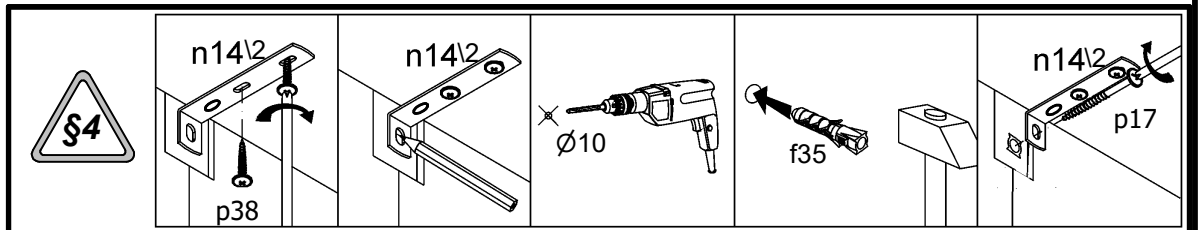
9

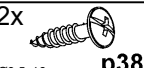
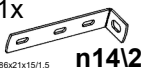
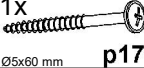
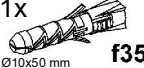


10



11



- 2x  $\varnothing 3.5 \times 16 \text{ mm}$ p38
- 1x  n14/2
- 1x  $\varnothing 5 \times 60 \text{ mm}$ p17
- 1x  $\varnothing 10 \times 50 \text{ mm}$ f35

12

